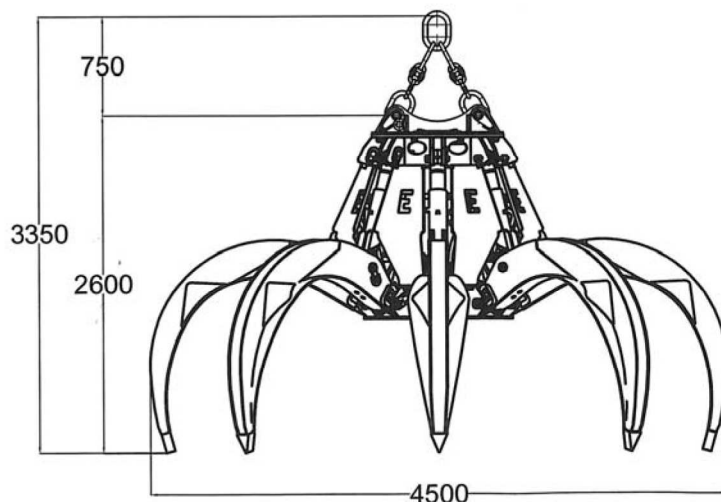
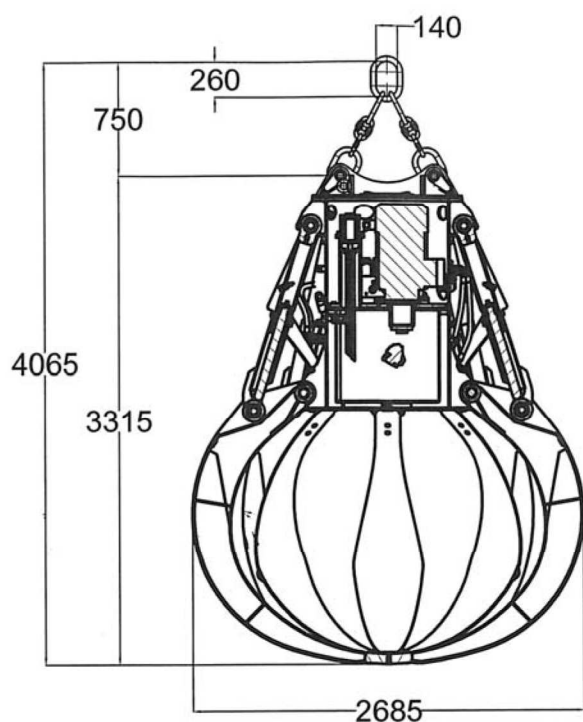


2.3 WŁAŚCIWOŚCI TECHNICZNE I WYMIAROWE



Nośność znamionowa	m ³	5
MAKS. nośność elementu chwytającego	m ³	10
MAKS. nośność urządzenia	kg	7800
Liczba ŁUPIN	Nr	8
Masa całkowita	kg	4200
Masa pojedynczej łupiny typu A	kg	174
Moc zainstalowana	kW	30
MAKS. nacisk na szczycie	kg	2500
Ciśnienie robocze urządzenia	bar	200
Czas zamknięcia bez ładunku	s	15
Czas otwarcia bez ładunku	s	8
Napięcie zasilania trójfazowe	V / Hz	400 / 50
Napięcie zasilania pomocniczych	V.DC	110 / 50
Maks. udźwig urządzenia do podnoszenia	t	12