

Poznań dnia 22.11.2022r.

Protokół Nr 140/11/2022
z okresowej kontroli przewodów kominowych
za II półrocze 2022r.

Sprawdzenie technicznej sprawności przewodów kominowych, urządzeń grzewczych, połączeń dymowych, spalinowych i wentylacyjnych mających bezpośredni związek z prawidłowym i bezpiecznym ich funkcjonowaniem w **budynku położonym w Poznaniu przy ul. Święcickiego 6 „Collegium Anatomicum”, oraz magazyn materiałów łatwopalnych;**

Investor: Uniwersytet Medyczny im. K. Marcinkowskiego z siedzibą w Poznaniu ul. Fredry 10

Zostało przeprowadzone przez posiadającego wymagane uprawnienia mistrza kominiarskiego **Michał Konieczny, oraz Mariusz Konieczny**

w oparciu o art. 62 ustawy 1 pkt 3 Prawo Budowlane z dnia 7 lipca 1994 r. (tekst jednolity Dz. U. z 2006r. Nr 156, poz 1118, z z późniejszymi zmianami)

oraz wydane na jej podstawie przepisy wykonawcze, przepisy szczegółowe i obowiązujące przedmiotowe normy techniczne.

W WYNIKU KONTROLI STWIERDZA SIĘ

1 .Objęte kontrolą przewody kominowe oraz inne elementy urządzeń kominowych odpowiadają wyżej wymienionym przepisom. Wykonane konstrukcje i elementy mieszczą się w obowiązujących normach *

2 .Objęte kontrolą przewody kominowe oraz inne elementy urządzeń kominowych nie odpowiadają wyżej wymienionym przepisom. Dotyczy to w szczególności następujących stwierdzonych uchybień, które mogą stwarzać zagrożenie bezpieczeństwa ludzi i mienia*.

TERMIN NASTĘPNEJ KONTROLI 05/2023
PROTOKÓŁ SPORZĄDZONO I PODPISANO w dniu 22/11/2022

Protokół otrzymują:

1. Właściciel -zarządca obiektu budowlanego
2. Mistrz kominiarstwa przeprowadzający kontrole
3. Właściwy organ Państwowego Nadzoru Budowlanego (w przypadku Występowania zagrożenia)

Ustalenia zawarte w protokole przyjęto do wiadomości

(podpis właściciela zarządcy obiektu budowlanego)

Protokół sporządził przeprowadzając kontrole

(podpis i pieczęć mistrza kominiarskiego)

*] Niepotrzebne skreślić

MISTRZ KOMINIARSKI

Michał Konieczny
Nr rej. 72/2018

**ZAKRES BADANIA TECHNICZNEGO
PRZY KONTROLI OKRESOWEJ PRZEWODÓW KOMINOWYCH
OBEJMUJE SPRAWDZENIE:**

1. Drożność przewodów kominowych.
2. Stanu technicznego głowic i nasad kominowych.
3. Ciągu kominowego.
4. Czy nie występują uszkodzenia:
 - a) przewodów kominowych,
 - b) kanałów, czopuchów, rur i łączników,
 - c) włączów, drzwiczek kominowych, rewizyjnych, wycierowych, ław kominiarskich,
 - d) kominiarskich i innych elementów urządzeń kominowych.
5. Czy odbywa się okresowe czyszczenie przewodów kominowych: dymowych, spalinowych i wentylacyjnych, zgodnie z Rozporządzeniem Ministra Spraw Wewnętrznych z dnia 03 listopada 1992r.(DzU. U.nr92,poz.460) Oraz sprawdzenie stanu zanieczyszczeń przewodów kominowych.
6. Czy istnieje dogodny dostęp do czyszczenia przewodów kominowych, Kanałów, czopuchów, rur i nasad, a także otworów do wybierania zanieczyszczeń.
7. Czy nie dokonano samowolnych zmian w podłączeniach kominowych: dymowych, spalinowych spalinowych wentylacyjnych.
8. Czy są pobielone kominy na strychach.
9. Czy są składowane materiały łatwopalne na strychach, przez które przechodzą przewody kominowe.
10.
.....
.....

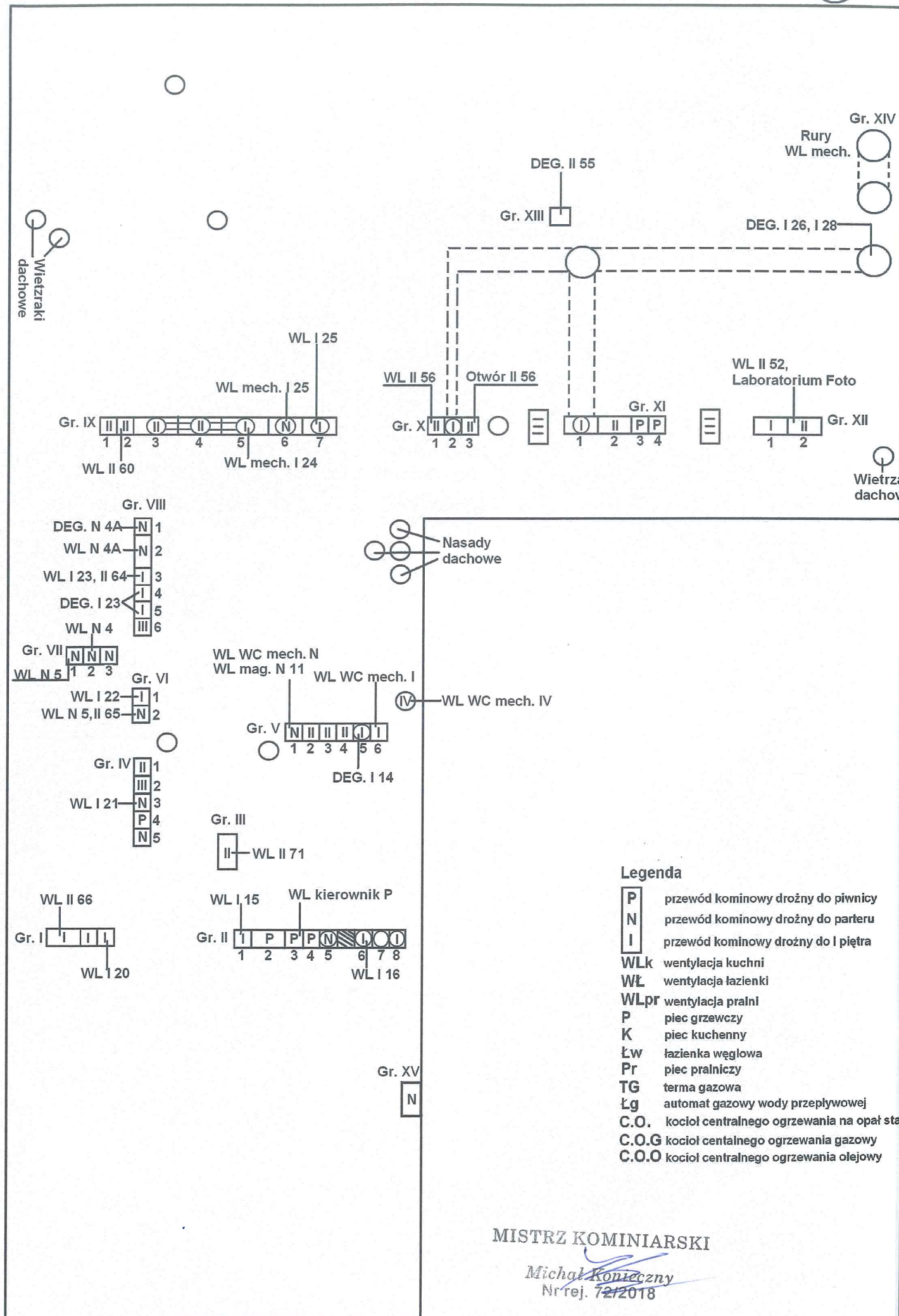
Uwaga:

1. Skreślić nie objęte kontrola pozycje.
2. Dopisać ewentualne czynności kontrolowane nie uwzględnione wyżej

MISTRZ KOMINIARSKI

Michał Konieczny
Nr rej. 72/2018

ul. Śniadeckich



Legenda

- P** przewód kominowy drożny do piwnicy
- N** przewód kominowy drożny do parteru
- I** przewód kominowy drożny do I piętra
- WLk** wentylacja kuchni
- WL** wentylacja łazienki
- WLpr** wentylacja pralni
- P** piec grzewczy
- K** piec kuchenny
- Łw** łazienka węglowa
- Pr** piec pralniczy
- TG** terma gazowa
- Łg** automat gazowy wody przepływowej
- C.O.** kocioł centralnego ogrzewania na opał stał
- C.O.G** kocioł centralnego ogrzewania gazowy
- C.O.O** kocioł centralnego ogrzewania olejowy

MISTRZ KOMINIARSKI

Michał Koniczny
Nr rej. 72/2018

Gr. XXXVIII
WL I 7 — □ — WL I 6

Gr. XCI
WL N 7 — ○ — WL N 8

Gr. XXXIX
WL II 8 — □ — 1
WL III 37 — □ — 2
□ — 3 — TG III 5
□ — 4

Gr. XCII
□ — WL I 5

Gr. IXCIII
1 □
2 □
3 □ — WL III 1

Gr. XCVI 1 □ — WL II 20A
2 □
3 □ — WL II 19
4 □ — WL III 1
5 □

WL mech. III 6
○

W

Gr. XCV 1 □ — DEG. P.32
2 □
3 □ — WL II 19

○ — WL WC mech. III

○ — Lg III

Gr. XCVI III — WL III 2

Gr. XCVIII
WL I 1 — □ — P 1
WL N 23 — □ — I 2

Gr. XCVII N — WL II 18, III 2

Gr. XCIX 1 □ — WL III 2
2 □
3 □
4 □
5 □ — WL II 17

WL I 1 — □ — Gr. C

Gr. CI 1 □
2 □

○ — WL III 6

WL WC N, III 5
□ □ □ □ □ — Gr. CII
1 2 3 4 5

Gr. CIII
○ — DEG. II 17
□ □ □ □ □ — WL III 25
1 2 3 4 5

Gr. CIV
□ □ □
1 2 3

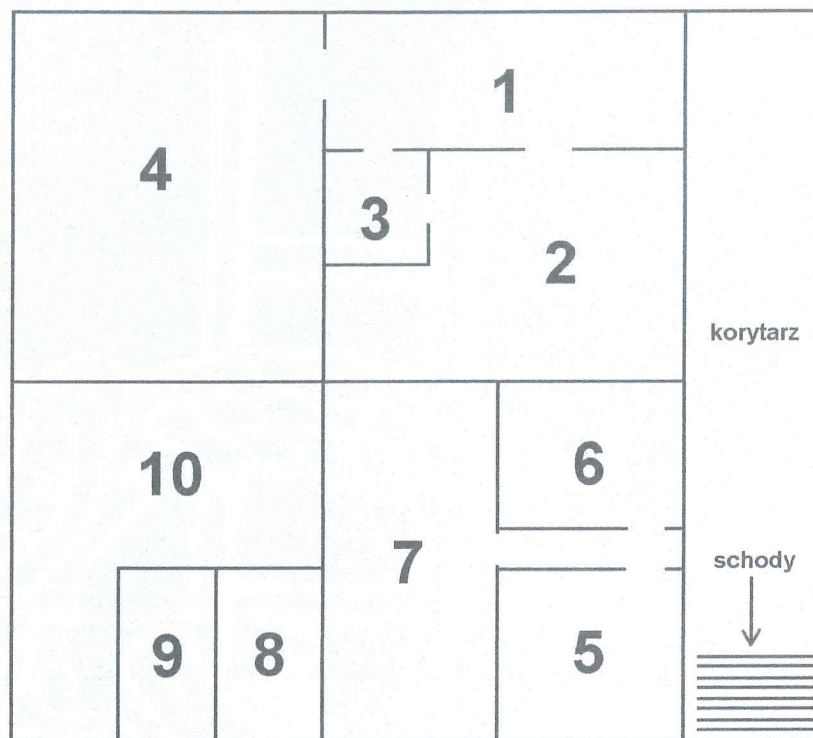
Legenda

- P** przewód kominowy drożny do piwnicy
- N** przewód kominowy drożny do parteru
- I** przewód kominowy drożny do I piętra
- WLk** wentylacja kuchni
- WL** wentylacja łazienki
- WLpr** wentylacja pralni
- P** piec grzewczy
- K** piec kuchenny
- ŁW** łazienka węglowa
- Pr** piec pralniczy
- TG** terma gazowa
- Lg** automat gazowy wody przepływowej
- C.O.** kocioł centralnego ogrzewania na opał stały
- C.O.G** kocioł centralnego ogrzewania gazowy
- C.O.O** kocioł centralnego ogrzewania olejowy

MISTRZ KOMINIARSKI

Michał Koneczny
Nr rej. 72/2018

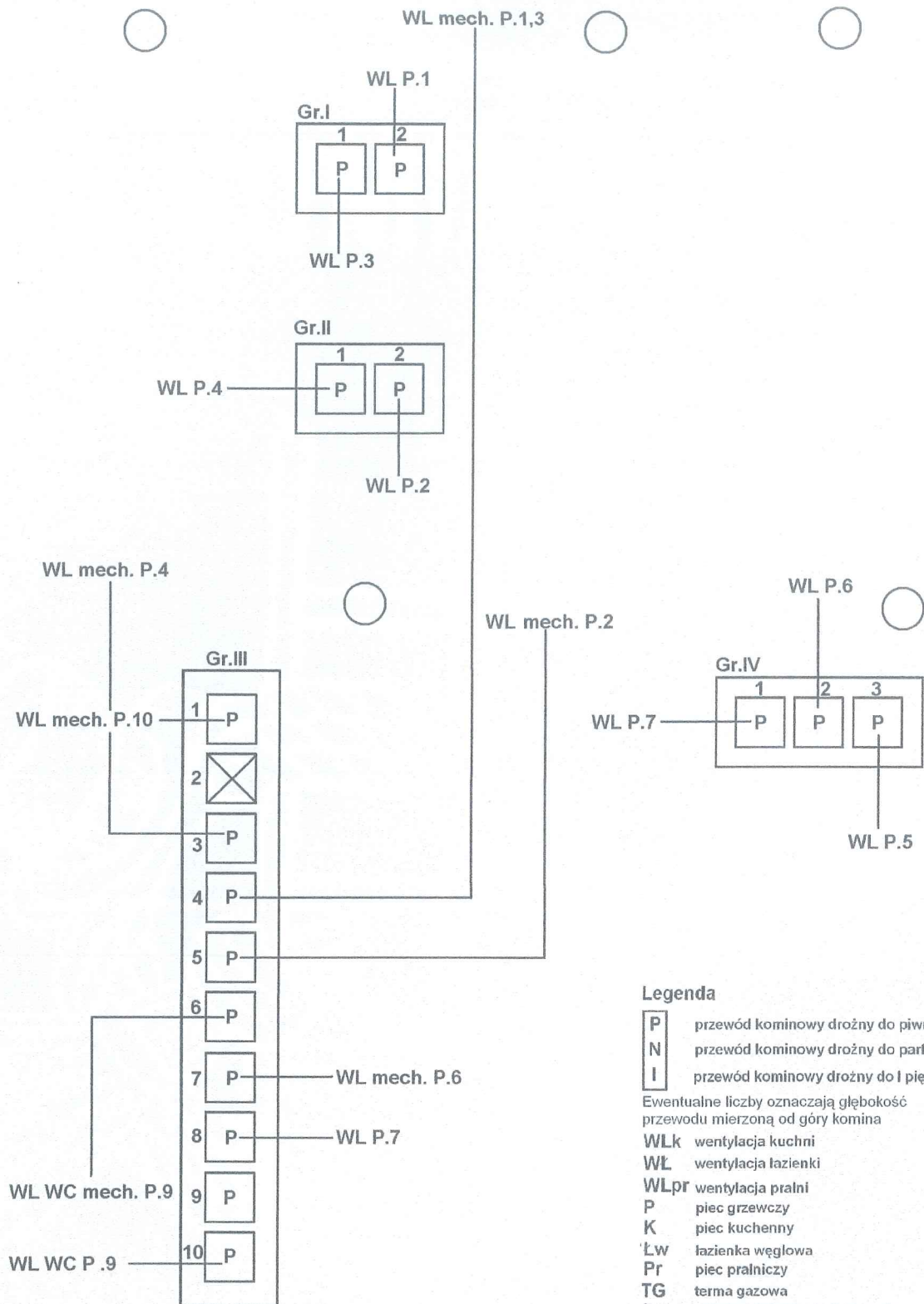
ul. Świąćckiego



- 1 - korytarz
- 2 - magazyn
- 3 - korytarz
- 4 - magazyn
- 5 - rozdzielnia elektryczna
- 6 - myjnia
- 7 - wentylatorownia
- 8 - magazyn
- 9 - łazienka
- 10 - magazyn

MISTRZ KOMINIARSKI

Michał Kopiczny
Nr rej. 72/2018



Legenda

- | | |
|---|-------------------------------------|
| P | przewód kominowy drożny do piwnicy |
| N | przewód kominowy drożny do parteru |
| I | przewód kominowy drożny do I piętra |
- Ewentualne liczby oznaczają głębokość przewodu mierzoną od góry komina
- WLk** wentylacja kuchni
WL wentylacja łazienki
WLpr wentylacja pralni
P piec grzewczy
K piec kuchenny
Łw łazienka węglowa
Pr piec pralniczy
TG terma gazowa
Łg automat gazowy wody przepływowej
C.O. kocioł centralnego ogrzewania na opał stały
C.O.G kocioł centralnego ogrzewania gazowy
C.O.O kocioł centralnego ogrzewania olejowy

MISTRZ KOMINIARSKI

Michał Konteczny
 Nr rej. 72/2018