

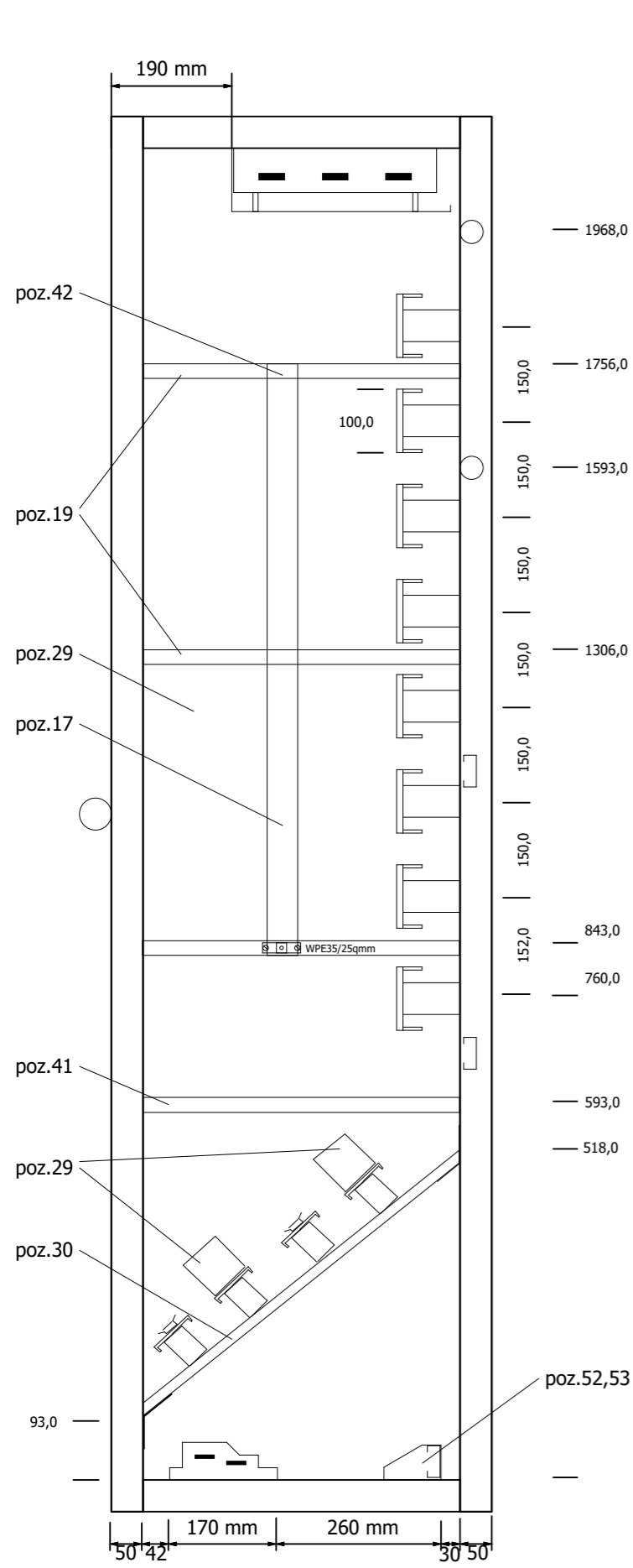
Spis treści

Kolumna X: automatycznie wygenerowana strona została edytowana ręcznie

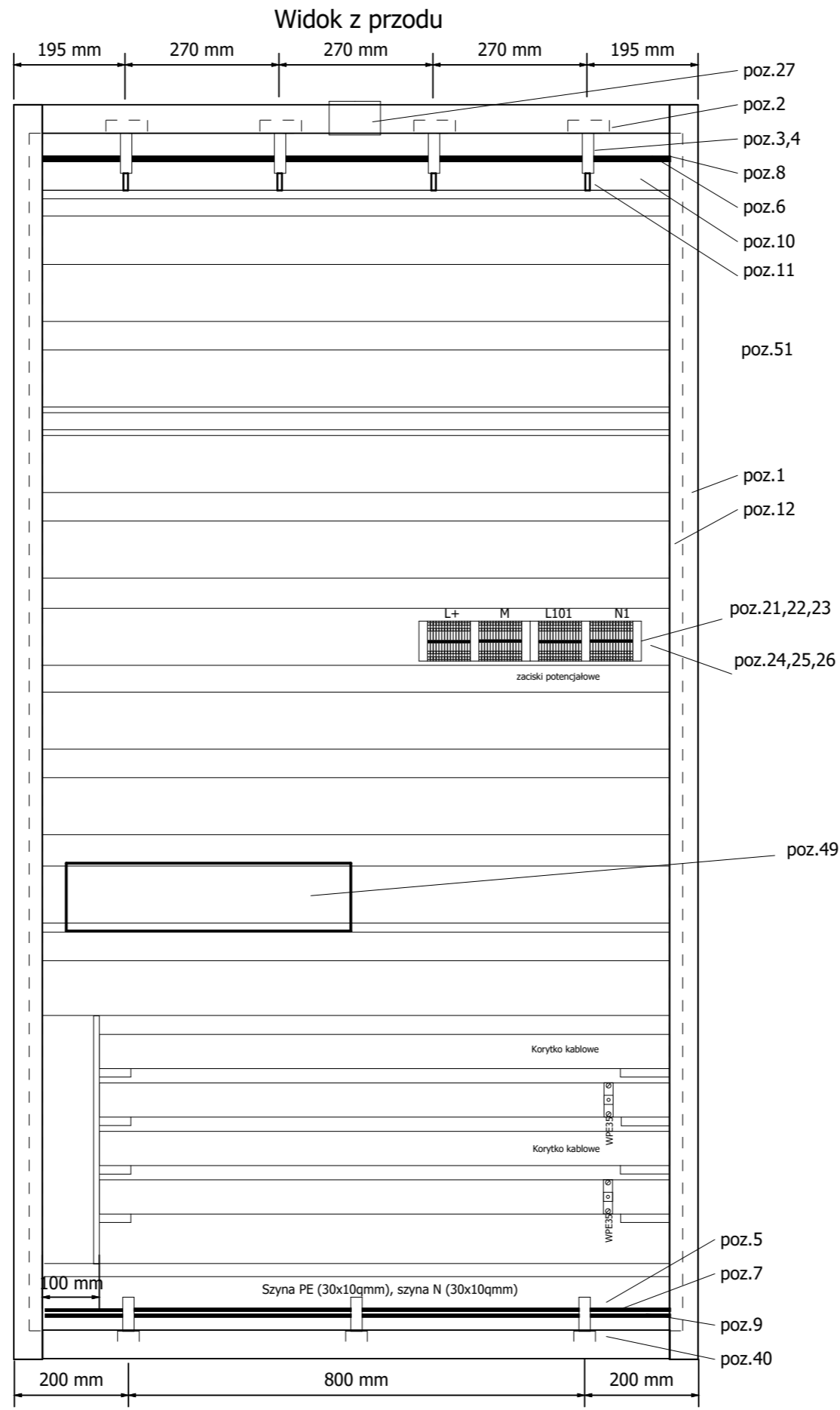
F06_001

Strona	Opis stron	Dodatkowe pole strony	Data	Opracował	X
=0_Okladka+U1X05/1	Strona tytułowa / Okładka		29.08.2023	a.zientek	
=1_Karta_zmian+U1X05/1	Karta zmian		29.08.2023	a.zientek	
=2_SpisTresci+U1X05/1	Spis treści : =0_Okladka+U1X05/1 - =S4PLC4R27+U1X05/5		30.08.2023	a.zientek	
=4_Budowa+U1X05/1	Budowa szafy		29.08.2023	a.zientek	
=4_Budowa+U1X05/2	Detale szafy		29.08.2023	a.zientek	
=4_Budowa+U1X05/3	Detale szafy		29.08.2023	a.zientek	
=4_Budowa+U1X05/4	Budowa szafy Lista artykułów konstrukcyjnych		29.08.2023	a.zientek	
=4_Budowa+U1X05/5	Budowa szafy Lista artykułów konstrukcyjnych		29.08.2023	a.zientek	
=4_Budowa+U1X05/6	Budowa szafy Lista artykułów konstrukcyjnych		29.08.2023	a.zientek	
=4_Budowa+U1X05/7	Szyldzik opisowy.		29.08.2023	a.zientek	
=5_Zabudowa+U1X05/1	Zabudowa szafy.		29.08.2023	a.zientek	
=6_ListaArt+U1X05/1	Lista artykułów : - WEI.WDU 10 BL		29.08.2023	a.zientek	
=6_ListaArt+U1X05/2	Lista artykułów : WEI.WPE 10 - ETN. AKU16/10		29.08.2023	a.zientek	
=7_ListaArTotal+U1X05/1	Całościowa lista artykułów : - WEI.WDU 2.5		29.08.2023	a.zientek	
=7_ListaArTotal+U1X05/2	Całościowa lista artykułów : WEI.DEK 5 FWZ 1-10 - SIE.6ES7331-7KF02-0AB0		29.08.2023	a.zientek	
=8_KablePrzeglad+U1X05/1	Przegląd kabli : =U1XZ2A1+U1X05-W62 - =U1U04M4+U1X05-W21		30.08.2023	a.zientek	
=U1XZ2A1+U1X05/1	Rozprowadzenie napięć sterowniczych i szyn potencjałowych		29.08.2023	a.zientek	
=U1U04M3+U1X05/1	Przenośnik taśmowy separatora elektromagnetycznego		30.08.2023	a.zientek	
=U1U04M3+U1X05/2	Przenośnik taśmowy separatora elektromagnetycznego		29.08.2023	a.zientek	
=U1U04M4+U1X05/1	Separator elektromagnetyczny		30.08.2023	a.zientek	
=U1U04M4+U1X05/2	Separator elektromagnetyczny		29.08.2023	a.zientek	
=U1U04M4+U1X05/3	Szyldzik opisowy		29.08.2023	a.zientek	
=S4PLC4R27+U1X05/1	Przegląd kart PLC		29.08.2023	a.zientek	
=S4PLC4R27+U1X05/2	Przegląd wejść cyfrowych DI		29.08.2023	a.zientek	
=S4PLC4R27+U1X05/3	Przegląd wejść cyfrowych DI		29.08.2023	a.zientek	
=S4PLC4R27+U1X05/4	Przegląd wyjść cyfrowych DO		29.08.2023	a.zientek	
=S4PLC4R27+U1X05/5	Przegląd wejść analogowych		29.08.2023	a.zientek	

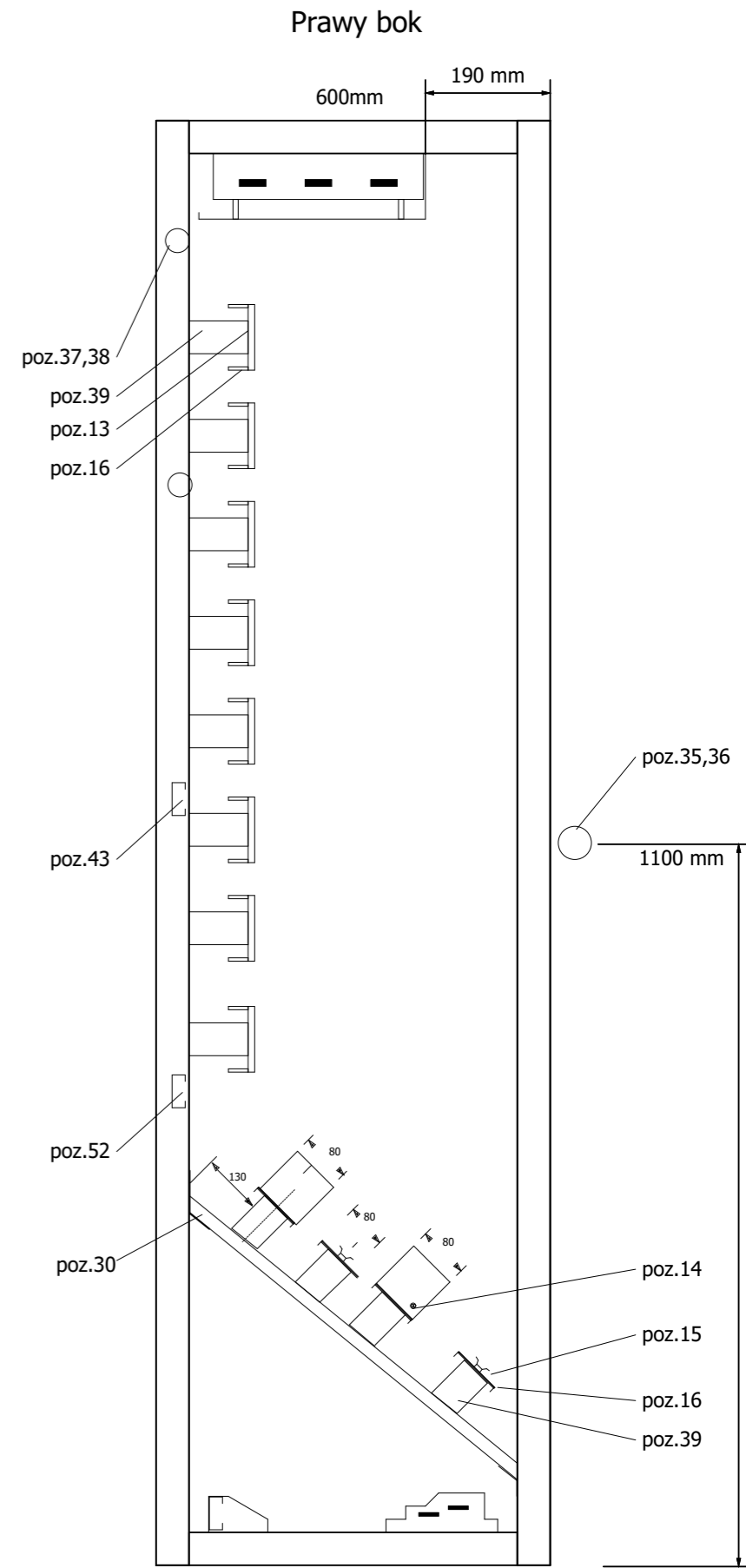
Opracował	Andrzej Zientek	30.08.2023		Separatory	PPH ENERGO-SILESIA sp. z o.o.	Spis treści : =0_Okladka+U1X05/1 - =S4PLC4R27+U1X05/5	wykonawcza	= 2_SpisTresci	
Projektował	Paweł Czaja	30.08.2023	SLK/2951/PWOE/10					+ U1X05	
Sprawdził	Mariusz Bardzel	30.08.2023	SLK/0898/PWOE/05						A/2023/55



Przekrój A-A



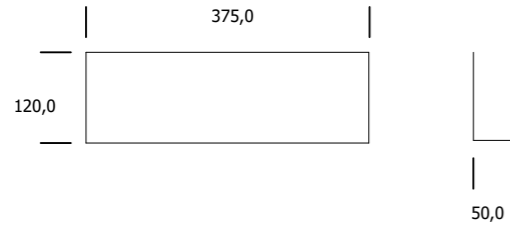
A ← | → B



Przekrój B-B

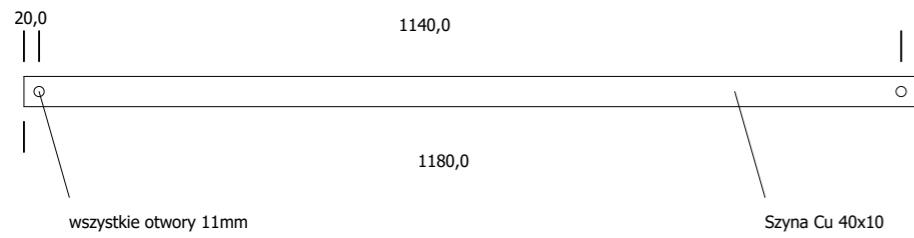
Opracował	Andrzej Zientek	30.08.2023		Separatory	PPH ENERGO-SILESIA sp. z o.o.	Budowa szafy	wykonawcza	= 4_Budowa	
Projektował	Paweł Czaja	30.08.2023	SLK/2951/PWOE/10					+ U1X05	
Sprawdził	Mariusz Bardzel	30.08.2023	SLK/0898/PWOE/05						
							A/2023/55	Arkusz	1
								Arkusz	1

Poz.50 Osłona boczna szyn zasilających

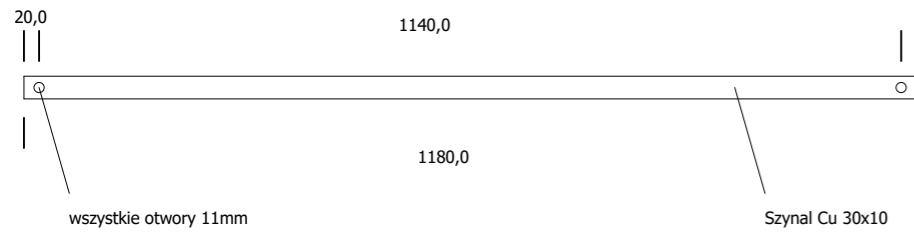


Osłonę wykonać z materiału izolacyjnego np.: pleksi.
Tylko w szafach skrajnych.

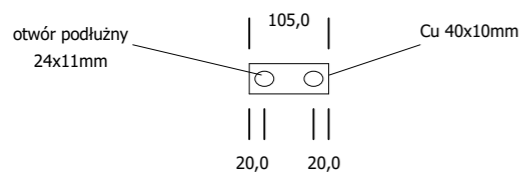
Poz.6 Szyny zasilające L1, L2, L3



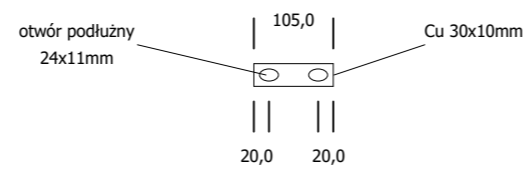
Poz.7 Szyny N, PE



Poz.8 łącznik szyn zbiorczych



Poz.9 łącznik szyn N i PE



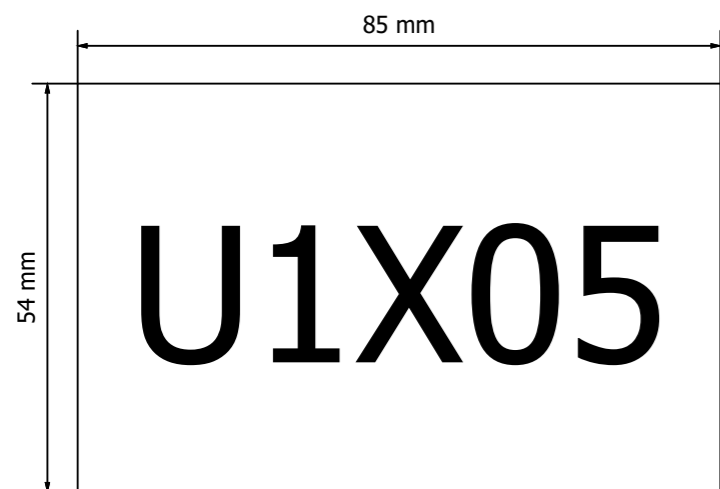
Opracował	Andrzej Zientek	30.08.2023		Separatory	PPH ENERGO-SILESIA sp. z o.o.	Detale szafy	wykonawcza		= 4_Budowa	
Projektował	Paweł Czaja	30.08.2023	SLK/2951/PWOE/10						+ U1X05	
Sprawdził	Mariusz Bardzel	30.08.2023	SLK/0898/PWOE/05						A/2023/55	Arkusz 3
								Arkusz 7		

Lista materiałowa elementów budowy szafy

Oznaczenie	Poz.	Ilość	Opis elementu	Typ elementu	Producent
	41	1	C rail 30/15	PS 4944.000	Rittal
	42	3	Cable retainer-inclined	SZ 2366.000	Rittal
	43	1	C-szyna profilowa	DK 7102.000	Rittal
	44	18	M6 - Nakrętki wsuwane typ U	PS 4179.000	Rittal
	45		Nakretki klatkowe M6	PS 4164.000	Rittal
	46		Wieszaki kablowe	DK 7097.000, DK 7097.300	Rittal
	47		Wieszaki kablowe	DK 7098.000, DK 7099.300	Rittal
	48	1	Zestaw do łączenia szaf TS/VX	VX 8617.505	Rittal
	49	1	Szyna montażowa S7-300, długość 480 mm		Siemens
	50	2	Ośłona końców szyn zasilających		
	51	0	Blacha stalowa ocynkowana 3mm,	wymiar szer x wys mm	
	52	1	C szyna 40/22	16L13-1100-C	Van Geel
	53				
	54	1	Sciany boczne szafy	VX 8126.245	Rittal
	55	1,5m	Rury do kabli silowych d=29	SZ 2589.000	Rittal
	56		Uchwyty do rur kablowych	SZ 2591.000	Rittal

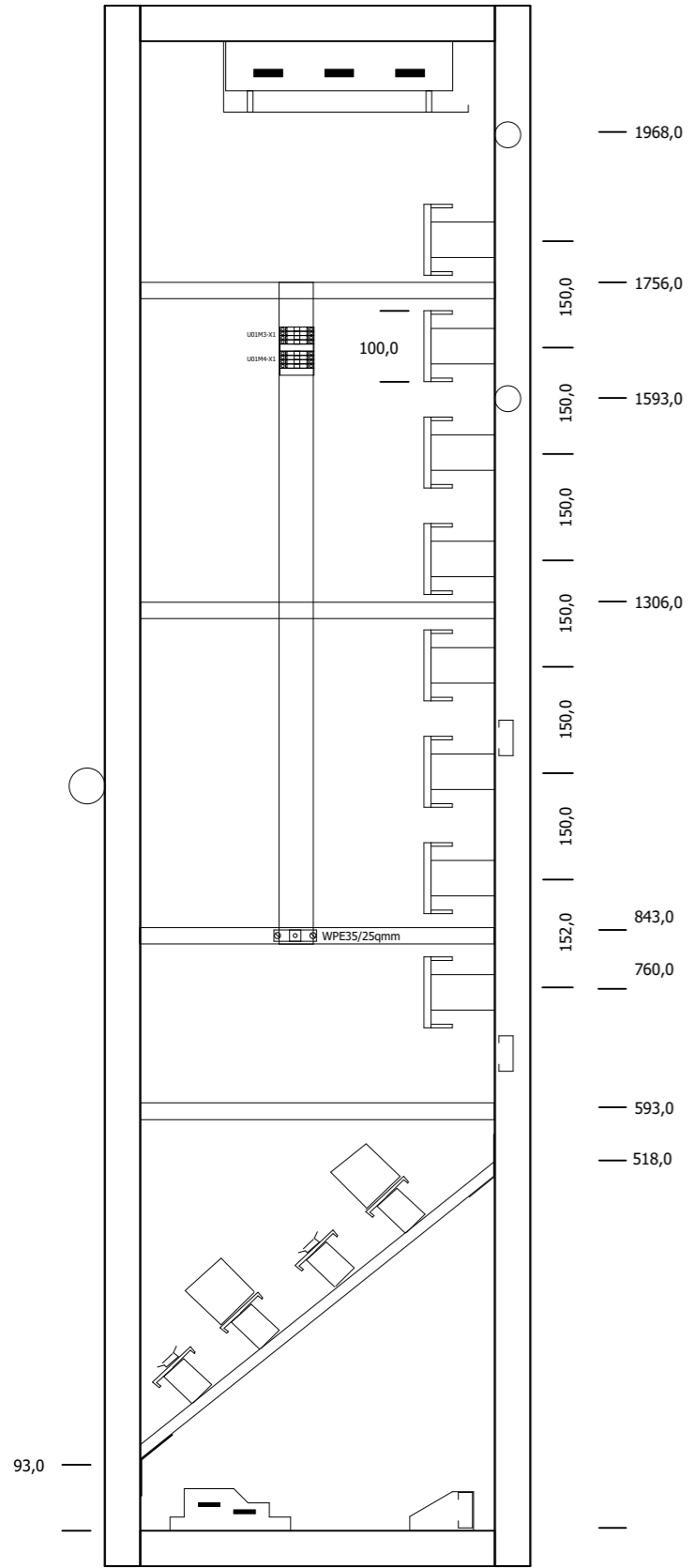
Opracował	Andrzej Zientek	30.08.2023		Separatory	PPH ENERGO-SILESIA sp. z o.o.	Budowa szafy Lista artykułów konstrukcyjnych	wykonawcza		= 4_Budowa
Projektował	Paweł Czaja	30.08.2023	SLK/2951/PWOE/10						+ U1X05
Sprawdził	Mariusz Bardzel	30.08.2023	SLK/0898/PWOE/05					A/2023/55	Arkusz 6 Arkusz 7

SZYLDZIK OPISOWY SZAFY

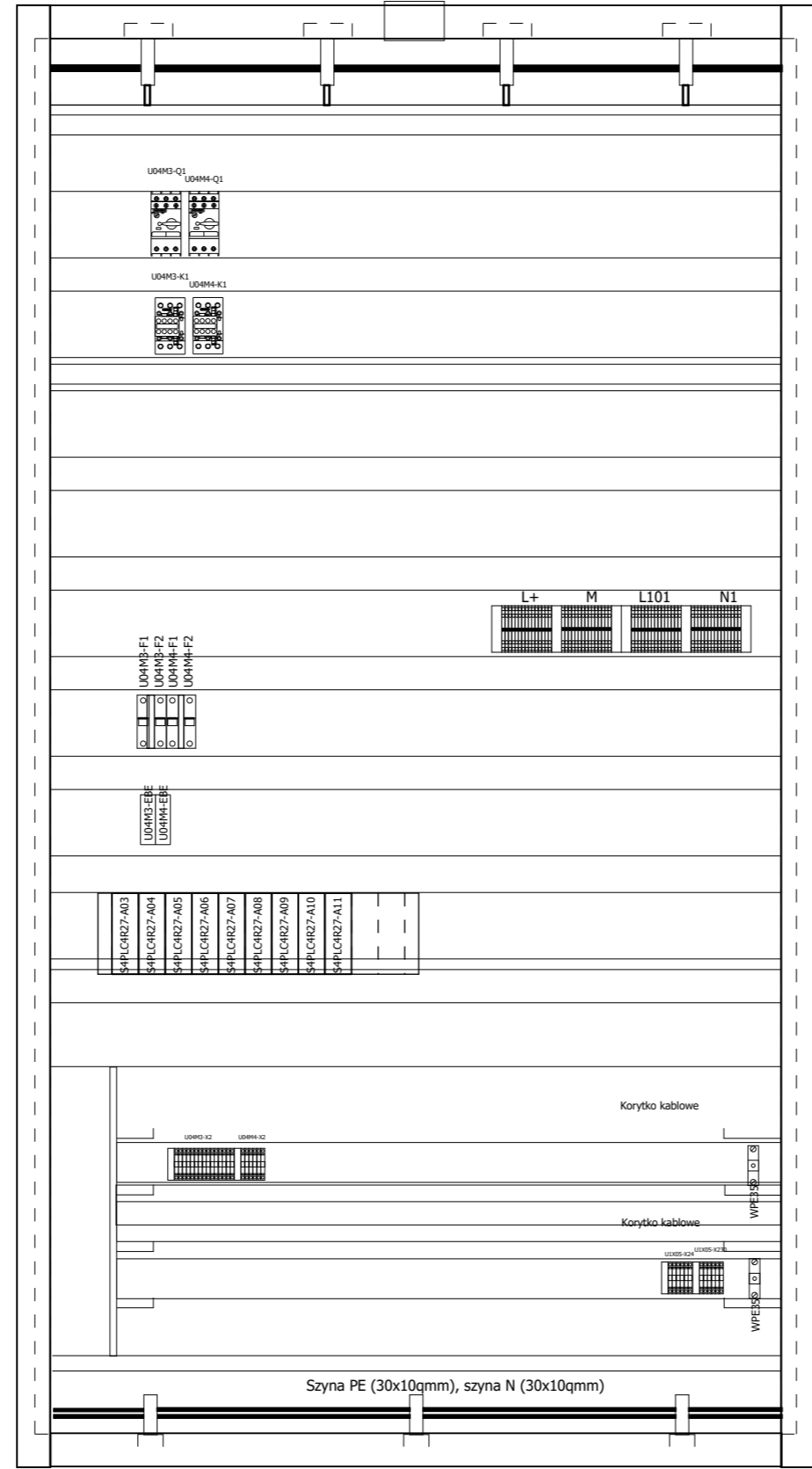


Opracował	Andrzej Zientek	30.08.2023		Separatory	PPH ENERGO-SILESIA sp. z o.o.	Szyldzik opisowy.	wykonawcza		= 4_Budowa
Projektował	Paweł Czaja	30.08.2023	SLK/2951/PWOE/10						+ U1X05
Sprawdził	Mariusz Bardzel	30.08.2023	SLK/0898/PWOE/05					A/2023/55	Arkusz 7
									Arkusz 7

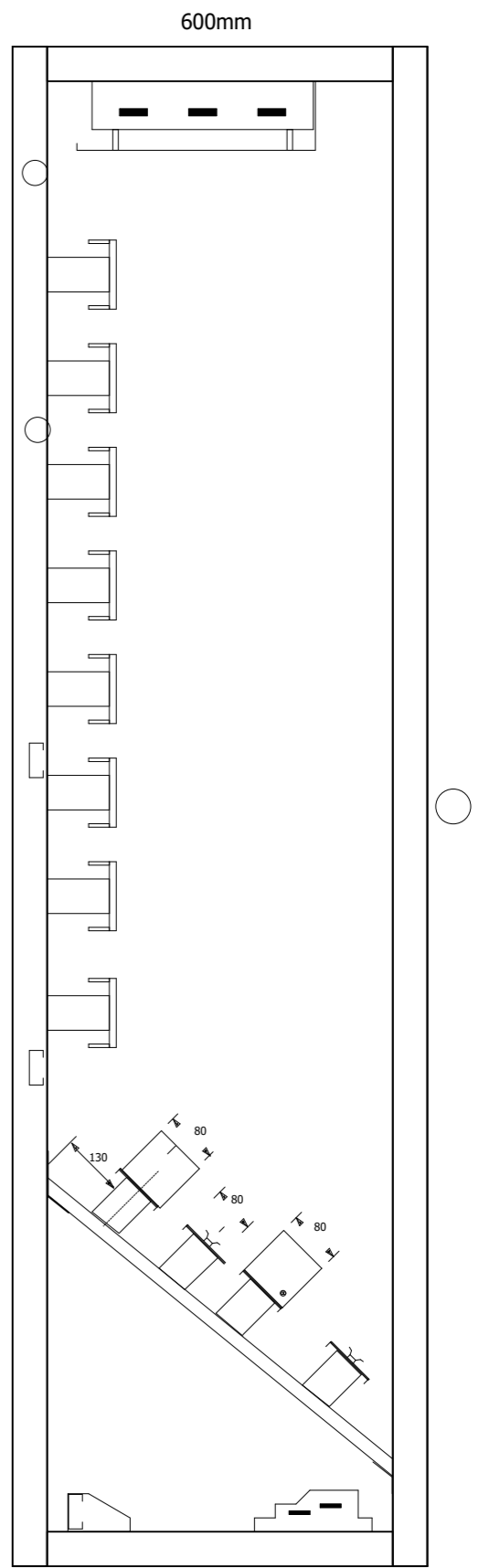
Lewy bok



Widok z przodu



Prawy bok



Opracował	Andrzej Zientek	30.08.2023		Separatory	PPH ENERGO-SILESIA sp. z o.o.	Zabudowa szafy.	wykonawcza	= 5_Zabudowa	
Projektował	Paweł Czaja	30.08.2023	SLK/2951/PWOE/10					+ U1X05	
Sprawdził	Mariusz Bardzel	30.08.2023	SLK/0898/PWOE/05					A/2023/55	Arkusze

Lista artykułów

F01_001_GC

Identyfikator aparatu	Ilość	Oznaczenie	Numer typu	Dostawca	Numer artykułu
=ProfiBus-4PLC04R27-A3	0				
=U1XZ2A1	0				
=U1XZ2A1-X24	1	Oznacznik WAD 8 biały	WAD 8 MC NE WS	WEI	1112940000
=U1XZ2A1-X24	1	Trzymacz	WEW 35/2	WEI	1061200000
=U1XZ2A1-X24	2	Listwa 4 mm2, szara	WDU 4	WEI	1020100000
=U1XZ2A1-X24	1	Oznacznik poziomy DEK 6 FWZ 1-10	DEK 6 FWZ 1-10	WEI	0518960001
=U1XZ2A1-X24	2	Listwa 4 mm2, niebieska	WDU 4 BL	WEI	1020180000
=U1XZ2A1-X24	2	Listwa 4 mm2, żółto-zielona	WPE 4	WEI	1010100000
=U1XZ2A1-X230	1	Oznacznik WAD 8 biały	WAD 8 MC NE WS	WEI	1112940000
=U1XZ2A1-X230	1	Trzymacz	WEW 35/2	WEI	1061200000
=U1XZ2A1-X230	2	Listwa 4 mm2, szara	WDU 4	WEI	1020100000
=U1XZ2A1-X230	1	Oznacznik poziomy DEK 6 FWZ 1-10	DEK 6 FWZ 1-10	WEI	0518960001
=U1XZ2A1-X230	2	Listwa 4 mm2, niebieska	WDU 4 BL	WEI	1020180000
=U1XZ2A1-X230	2	Listwa 4 mm2, żółto-zielona	WPE 4	WEI	1010100000
=U1U04M3-EBE	1	Przełącznik miniaturowy 24VDC	C7-A20DX/024VDC	ES	C7-A20DX/024VDC
=U1U04M3-EBE	1	Gniazdo przełącznika	S7C	ES	S7C
=U1U04M3-F1	1	Wyłącznik nadprądowy 1P C 2A 15kA AC	FAZ-C2/1	ETN	278549
=U1U04M3-F1	1	Styk pomocniczy 1Z 1R montaż boczny	ZP-IHK	ETN	286052
=U1U04M3-F2	1	Wyłącznik nadprądowy 1P C 1A 15kA AC	FAZ-C1/1	ETN	278546
=U1U04M3-K1	1	Stycznik mocy, 3P, 17A/400V, 1Z,0R	DILM17-10 (230VAC)	EATON	277004
=U1U04M3-L1	1	Zacisk przyłączeniowy 1,5-16mm2 szyna 10mm	AKU16/10	ETN	107191
=U1U04M3-L2	1	Zacisk przyłączeniowy 1,5-16mm2 szyna 10mm	AKU16/10	ETN	107191
=U1U04M3-L3	1	Zacisk przyłączeniowy 1,5-16mm2 szyna 10mm	AKU16/10	ETN	107191
=U1U04M3-M1	0				
=U1U04M3-Q1	1	Wyłącznik silnikowy 2,2kW 4-6,3A	PKZM0-6,3	ETN	072738
=U1U04M3-Q1	1	Styk pomocniczy 1Z 1R montaż czółowy	NHI-E-11-PKZ0	ETN	082882
=U1U04M3-Q1	1	Pokrętło czarne z blokadą do wyłącznika PKZM0	AK-PKZ0	ETN	030851
=U1U04M3-X1	1	Oznacznik WAD 8 biały	WAD 8 MC NE WS	WEI	1112940000
=U1U04M3-X1	1	Trzymacz	WEW 35/2	WEI	1061200000
=U1U04M3-X1	3	Listwa 4 mm2, szara	WDU 4	WEI	1020100000
=U1U04M3-X1	1	Oznacznik pionowy DEK 6 FSZ 1-10	DEK 6 FSZ 1-10	WEI	0133360001
=U1U04M3-X1	1	Listwa 4 mm2, żółto-zielona	WPE 4	WEI	1010100000
=U1U04M3-X2	1	Oznacznik WAD 8 biały	WAD 8 MC NE WS	WEI	1112940000
=U1U04M3-X2	1	Trzymacz	WEW 35/2	WEI	1061200000
=U1U04M3-X2	7	Listwa 2,5 mm2, szara	WDU 2.5	WEI	1020000000
=U1U04M3-X2	1	Oznacznik poziomy DEK 5 FWZ 1-10	DEK 5 FWZ 1-10	WEI	0523060001
=U1U04M3-X2	3	Listwa 2,5 mm2, żółto-zielona	WPE 2.5	WEI	1010000000
=U1U04M3-X2	2	Listwa 2,5 mm2, niebieska	WDU 2.5 BL	WEI	1020080000
=U1U04M4-EBE	1	Przełącznik miniaturowy 24VDC	C7-A20DX/024VDC	ES	C7-A20DX/024VDC
=U1U04M4-EBE	1	Gniazdo przełącznika	S7C	ES	S7C
=U1U04M4-F1	1	Wyłącznik nadprądowy 1P C 2A 15kA AC	FAZ-C2/1	ETN	278549
=U1U04M4-F1	1	Styk pomocniczy 1Z 1R montaż boczny	ZP-IHK	ETN	286052
=U1U04M4-F2	1	Wyłącznik nadprądowy 1P C 1A 15kA AC	FAZ-C1/1	ETN	278546
=U1U04M4-K1	1	Stycznik mocy, 3P, 32A/400V, 1Z,0R	DILM32-10 (230VAC)	EATON	277260
=U1U04M4-L1	1	Zacisk przyłączeniowy 1,5-16mm2 szyna 10mm	AKU16/10	ETN	107191
=U1U04M4-L1	0				
=U1U04M4-L2	1	Zacisk przyłączeniowy 1,5-16mm2 szyna 10mm	AKU16/10	ETN	107191
=U1U04M4-L3	1	Zacisk przyłączeniowy 1,5-16mm2 szyna 10mm	AKU16/10	ETN	107191
=U1U04M4-Q1	1	Wyłącznik silnikowy 3P 15kW 25-32A	PKZM0-32	EATON	278489
=U1U04M4-Q1	1	Styk pomocniczy 1Z 1R montaż czółowy	NHI-E-11-PKZ0	ETN	082882
=U1U04M4-Q1	1	Pokrętło czarne z blokadą do wyłącznika PKZM0	AK-PKZ0	ETN	030851
=U1U04M4-X1	1	Oznacznik WAD 8 biały	WAD 8 MC NE WS	WEI	1112940000
=U1U04M4-X1	1	Trzymacz	WEW 35/2	WEI	1061200000
=U1U04M4-X1	3	Listwa 10 mm2, szara	WDU 10	WEI	1020300000
=U1U04M4-X1	1	Oznacznik pionowy DEK 6 FSZ 1-10	DEK 6 FSZ 1-10	WEI	0133360001
=U1U04M4-X1	1	Listwa 10 mm2, niebieska	WDU 10 BL	WEI	1020380000

Opracował	Andrzej Zientek	30.08.2023		Separatory	PPH ENERGO-SILESIA sp. z o.o.	Lista artykułów : - WEI.WDU 10 BL	wykonawcza		= 6_ListaArt	
Projektował	Paweł Czaja	30.08.2023	SLK/2951/PWOE/10						+ U1X05	
Sprawdził	Mariusz Bardzel	30.08.2023	SLK/0898/PWOE/05						A/2023/55	Arkusz 1
									Arkusz 2	

Lista artykułów

F01_001_GC

Identyfikator aparatu	Ilość	Oznaczenie	Numer typu	Dostawca	Numer artykułu
=U1U04M4-X1	1	Listwa 10 mm2, żółto-zielona	WPE 10	WEI	1010300000
=U1U04M4-X2	1	Oznacznik WAD 8 biały	WAD 8 MC NE WS	WEI	1112940000
=U1U04M4-X2	1	Trzymacz	WEW 35/2	WEI	1061200000
=U1U04M4-X2	5	Listwa 2,5 mm2, szara	WDU 2.5	WEI	1020000000
=U1U04M4-X2	1	Oznacznik poziomy DEK 5 FWZ 1-10	DEK 5 FWZ 1-10	WEI	0523060001
=U1U04M4-X2	1	Listwa 2,5 mm2, żółto-zielona	WPE 2.5	WEI	1010000000
=S4PLC4R27-A0	1	SIMATIC S7-300, szyna profilowa	6ES7390-1AE80-0AA0	SIEMEN	6ES7390-1AE80-0AA0
=S4PLC4R27-A03	1	Moduł interfejsu IM153, ET200M	6ES7153-1AA03-0XB0	SIEMEN	6ES7153-1AA03-0XB0
=S4PLC4R27-A03	1	Wtyczka ProfiBus DP	S7	SIEMEN	6ES7972-0BA12-0XA0
=S4PLC4R27-A04	1	Moduł wejść binarnych	S7	SIEMEN	6ES7321-1BH02-0AA0
=S4PLC4R27-A04	1	wtyczka 20-Pin, S7-300	S7	SIEMEN	6ES7392-1AJ00-0AA0
=S4PLC4R27-A05	1	Moduł wyjść binarnych	S7	SIEMEN	6ES7322-1BH01-0AA0
=S4PLC4R27-A05	1	wtyczka 20-Pin, S7-300	S7	SIEMEN	6ES7392-1AJ00-0AA0
=S4PLC4R27-A06	1	Moduł wejść binarnych	S7	SIEMEN	6ES7321-1BH02-0AA0
=S4PLC4R27-A06	1	wtyczka 20-Pin, S7-300	S7	SIEMEN	6ES7392-1AJ00-0AA0
=S4PLC4R27-A07	1	Moduł wejść binarnych	S7	SIEMEN	6ES7321-1BH02-0AA0
=S4PLC4R27-A07	1	wtyczka 20-Pin, S7-300	S7	SIEMEN	6ES7392-1AJ00-0AA0
=S4PLC4R27-A08	1	Moduł wejść binarnych	S7	SIEMEN	6ES7321-1BH02-0AA0
=S4PLC4R27-A08	1	wtyczka 20-Pin, S7-300	S7	SIEMEN	6ES7392-1AJ00-0AA0
=S4PLC4R27-A09	1	Moduł wejść binarnych	S7	SIEMEN	6ES7321-1BH02-0AA0
=S4PLC4R27-A09	1	wtyczka 20-Pin, S7-300	S7	SIEMEN	6ES7392-1AJ00-0AA0
=S4PLC4R27-A10	1	Moduł wyjść binarnych	S7	SIEMEN	6ES7322-1BH01-0AA0
=S4PLC4R27-A10	1	wtyczka 20-Pin, S7-300	S7	SIEMEN	6ES7392-1AJ00-0AA0
=S4PLC4R27-A11	1	SIMATIC S7-300, wprowadzenie analogowe SM 331	6ES7331-7KF02-0AB0	SIEMEN	6ES7331-7KF02-0AB0
=S4PLC4R27-A11	1	wtyczka 20-Pin, S7-300	S7	SIEMEN	6ES7392-1AJ00-0AA0
=S4PLC4R27-PE	2	Zacisk przyłączeniowy 1,5-16mm2 szyna 10mm	AKU16/10	ETN	107191

Opracował		30.08.2023	Separatory	PPH ENERGO-SILESIA sp. z o.o.	Lista artykułów : WEI.WPE 10 - ETN. AKU16/10	= 6_ListaArt	
Projektował	Paweł Czaja	30.08.2023				+ U1X05	
Sprawdził		30.08.2023				A/2023/55	Arkusze

Całościowa lista artykułów

F02_001b

Numer katalogowy	Ilość	Opis Oznaczenie	Numer typu numer artykułu	Producent Dostawca	Poz
0523060001	2	Oznacznik poziomy DEK 5 FWZ 1-10	DEK 5 FWZ 1-10 WEI.DEK 5 FWZ 1-10	WEI WEI	-X2
1010000000	4	Listwa 2,5 mm2, żółto-zielona	WPE 2.5 WEI.WPE 2.5	WEI WEI	
1020080000	2	Listwa 2,5 mm2, niebieska	WDU 2.5 BL WEI.WDU 2.5 BL	WEI WEI	
277260	1	Stycznik mocy, 3P, 32A/400V, 1Z,0R	DILM32-10 (230VAC) ETN.DILM32-10 (230VAC)	EATON EATON	-K1
278489	1 Sztuka	Wyłącznik silnikowy 3P 15kW 25-32A	PKZM0-32 ETN.PKZM0-32	EATON EATON	-Q1
1020300000	3	Listwa 10 mm2, szara	WDU 10 WEI.WDU 10	WEI WEI	-X1
1020380000	1	Listwa 10 mm2, niebieska	WDU 10 BL WEI.WDU 10 BL	WEI WEI	
1010300000	1	Listwa 10 mm2, żółto-zielona	WPE 10 WEI.WPE 10	WEI WEI	
6ES7390-1AE80-0AA0	1 Sztuka	SIMATIC S7-300, szyna profilowa	6ES7390-1AE80-0AA0 SIE.6ES7390-1AE80-0AA0	SIEMENS SIEMEN	-A0
6ES7153-1AA03-0XB0	1	Moduł interfejsu IM153, ET200M	6ES7153-1AA03-0XB0 SIE.6ES7153-1AA03-0XB0	SIEMEN SIEMEN	-A03
6ES7972-0BA12-0XA0	1	Wtyczka Profibus DP	S7 SIE.6ES7972-0BA12-0XA0	SIEMEN SIEMEN	-A03
6ES7321-1BH02-0AA0	5 Stück	Moduł wejść binarnych	S7 SIE.6ES7321-1BH02-0AA0	SIEMEN SIEMEN	-A04;-A06...-A09
6ES7392-1AJ00-0AA0	8	wtyczka 20-Pin, S7-300	S7 SIE.6ES7392-1AJ00-0AA0	SIEMEN SIEMEN	-A04...-A11
6ES7322-1BH01-0AA0	2	Moduł wyjść binarnych	S7 SIE.6ES7322-1BH01-0AA0	SIEMEN SIEMEN	-A05;-A10
6ES7331-7KF02-0AB0	1 Sztuka	SIMATIC S7-300, wprowadzenie analogowe SM 331	6ES7331-7KF02-0AB0 SIE.6ES7331-7KF02-0AB0	SIEMENS SIEMEN	-A11

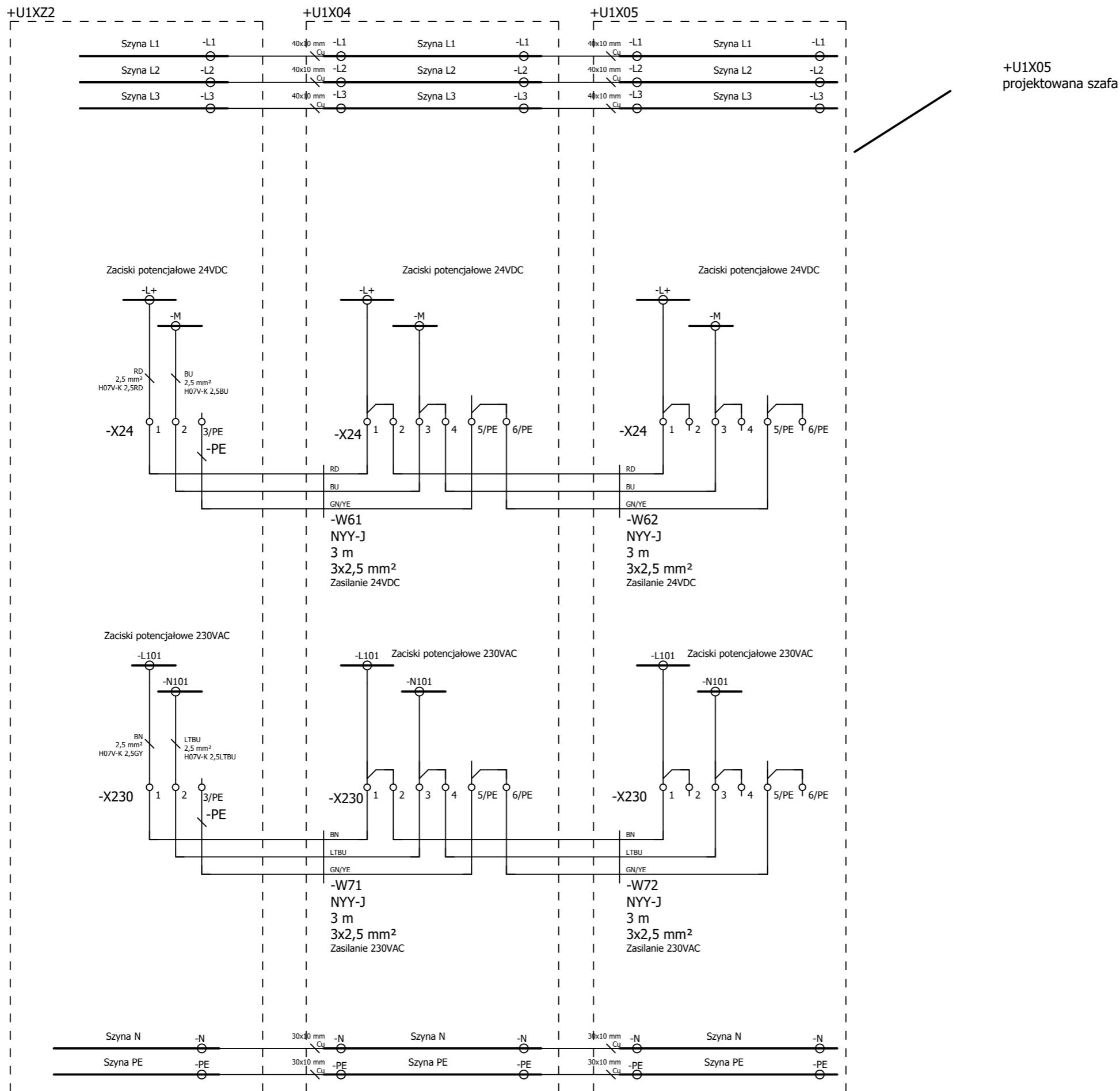
Opracował	Andrzej Zientek	30.08.2023		Separatory	PPH ENERGO-SILESIA sp. z o.o.	Całościowa lista artykułów : WEI.DEK 5 FWZ 1-10 - SIE.6ES7331-7KF02-0AB0	wykonawcza	= 7_ListaArTotal	
Projektował	Paweł Czaja	30.08.2023	SLK/2951/PWOE/10					+ U1X05	
Sprawdził	Mariusz Bardzel	30.08.2023	SLK/0898/PWOE/05					A/2023/55	Arkusz 2
								Arkusz 2	

Przeгляд kabl

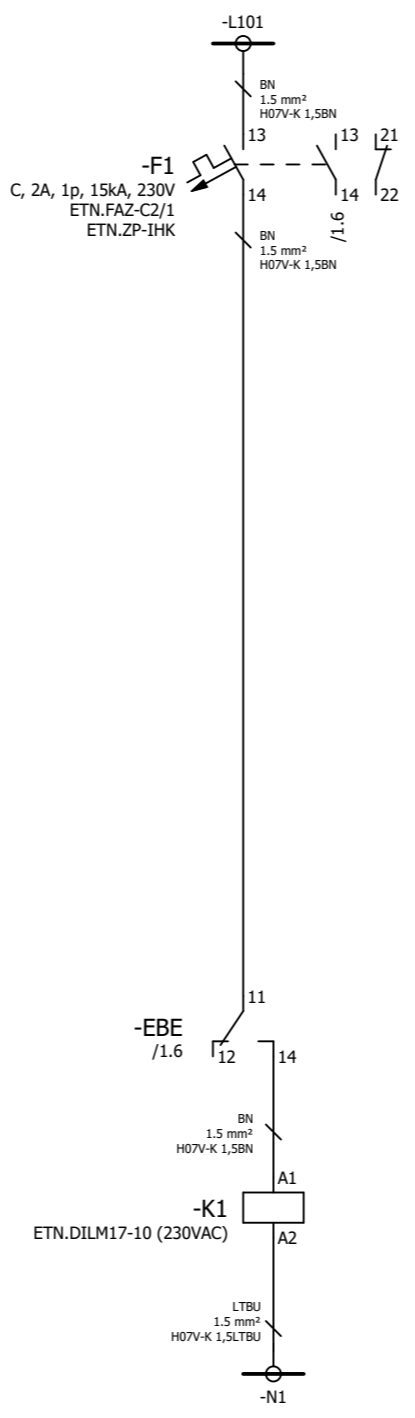
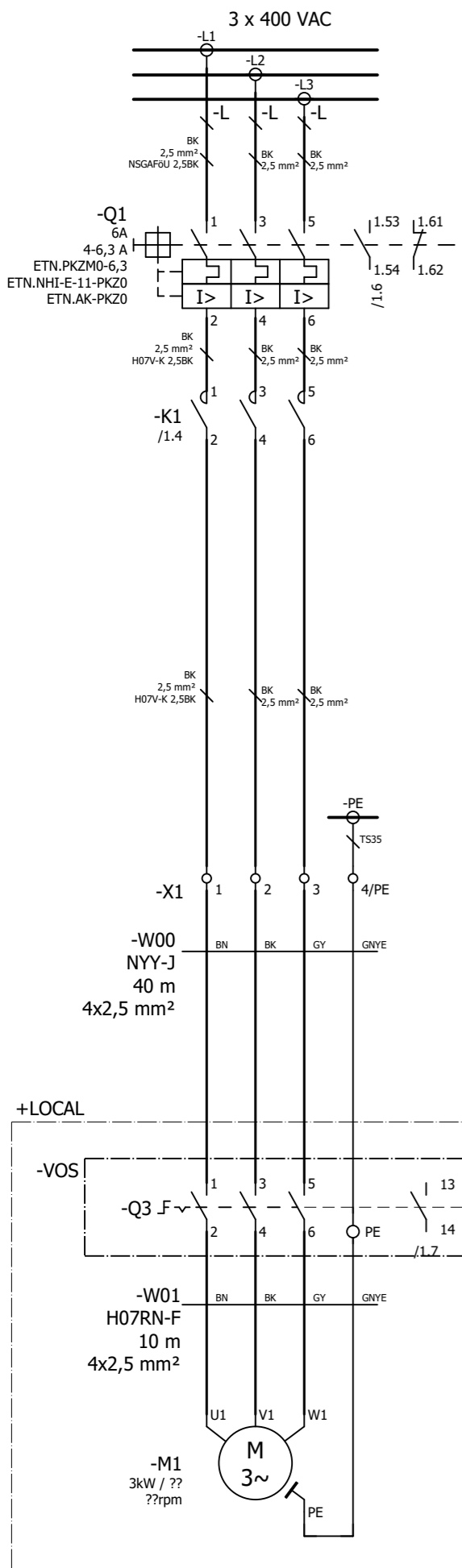
F10_MW_001

Nazwa kabla	Źródło	Cel (bis)	Typ kabla	Wszystkie żyły	użyte żyły	Przekrój [mm ²]	Długość [m]	Tekst funkcyjny	Uwagi
=U1XZ2A1-W62	=U1XZ2A1+U1X04-X24	=U1XZ2A1-X24	NYY-J	3	3	2,5	3	Zasilanie 24VDC	
=U1XZ2A1-W72	=U1XZ2A1+U1X04-X230	=U1XZ2A1-X230	NYY-J	3	3	2,5	3	Zasilanie 230VAC	
=U1U04M3-W00	=U1U04M3-X1	=U1U04M3+LOCAL-VOS-Q3	NYY-J	4	4	2,5	40	Zasilanie	
=U1U04M3-W01	=U1U04M3+LOCAL-VOS-Q3	=U1U04M3+LOCAL-VOS	H07RN-F	4	4	2,5	10		
=U1U04M3-W21	=U1U04M3-X2	=U1U04M3+LOCAL-VOS-Q3	YoKSLYekwf	4	3	1	60	Sterowanie lokalne	
=U1U04M3-W41	=U1U04M3-X2	=U1U04M3+LOCAL-VOS-S10							
=U1U04M3-W00	=U1U04M3-X2	=U1U04M3+LOCAL-VOS-S11							
=U1U04M4-W00	=U1U04M4-X1	=U1U04M3+LOCAL-JB-X	YKSLYekwf	7	4	1	60	Separator sygnaly	
=U1U04M4-W01	=U1U04M4+SEP_U05X1-X1	=U1U04M4+SEP_U05X1-X1	NYY-J	5	5	6	50	Zasilanie	
=U1U04M4-W21	=U1U04M4+SEP_U03X1-X2	=U1U04M4+SEP_U03X1-X2	H07RN-F	4G	3	16	10	Zasilanie elektromagnesu (dost. magnetix)	
			YoKSLYekwf	7	5	1	60	Sterowanie lokalne	

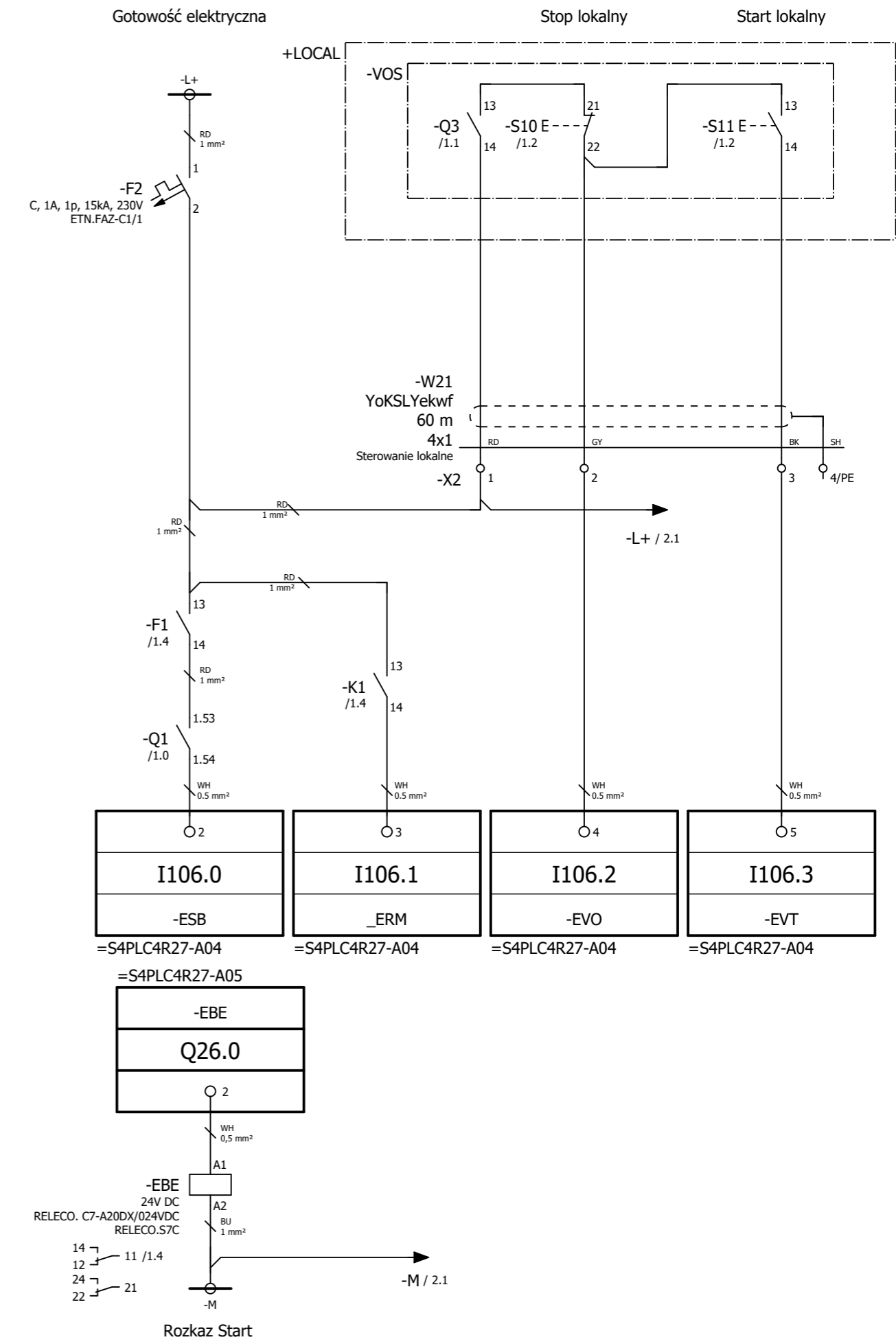
Opracował	Andrzej Zientek	30.08.2023		Separatory	PPH ENERGO-SILESIA sp. z o.o.	Przeгляд kabl : =U1XZ2A1+U1X05-W62 - =U1U04M4+U1X05-W21	wykonawcza	= 8_KablePrzeгляд + U1X05		
Projektował	Paweł Czaja	30.08.2023	SLK/2951/PW0E/10				A/2023/55		Arkusz	1
Sprawdził	Mariusz Bardzel	30.08.2023	SLK/0898/PW0E/05						Arkusz	1



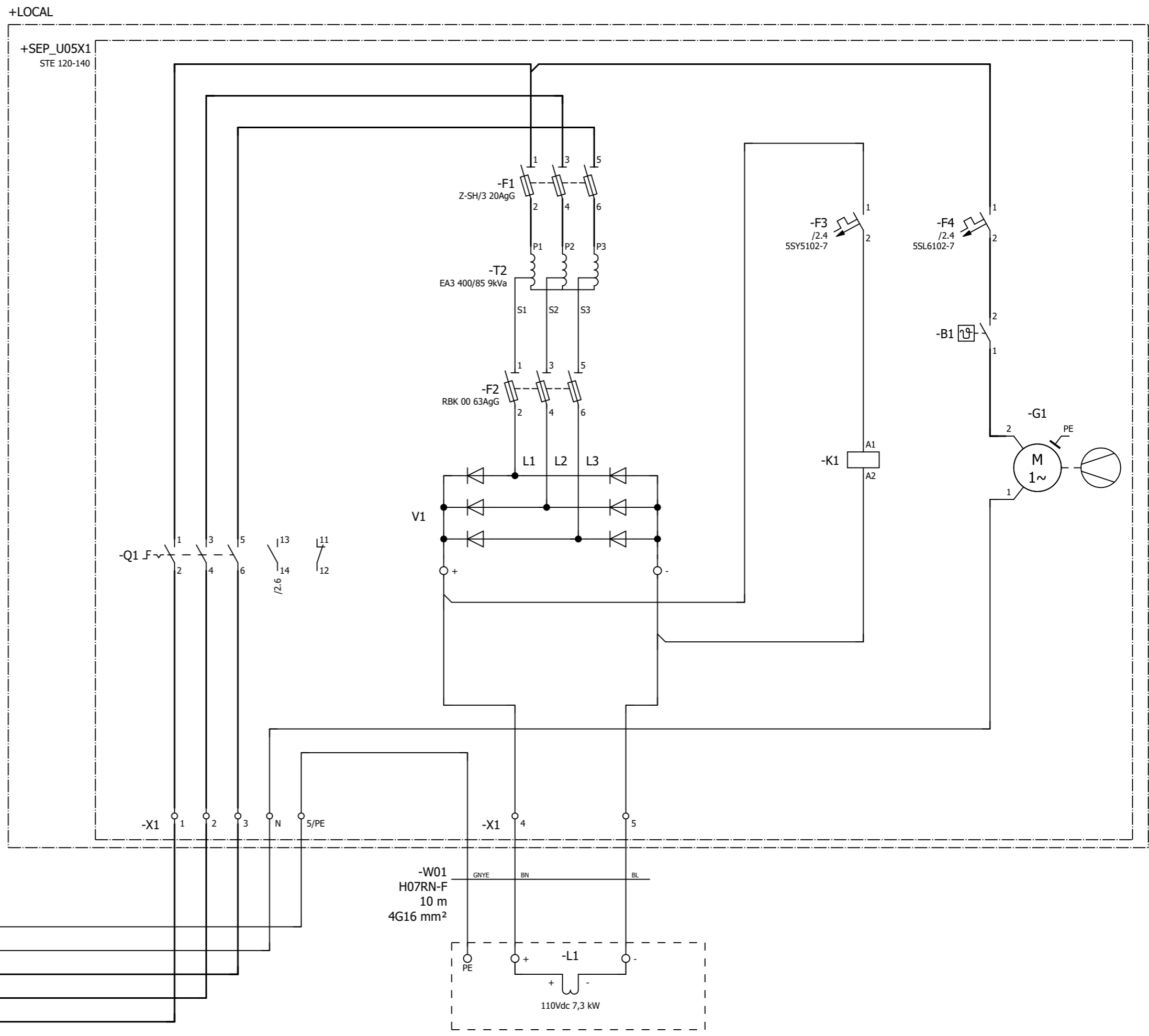
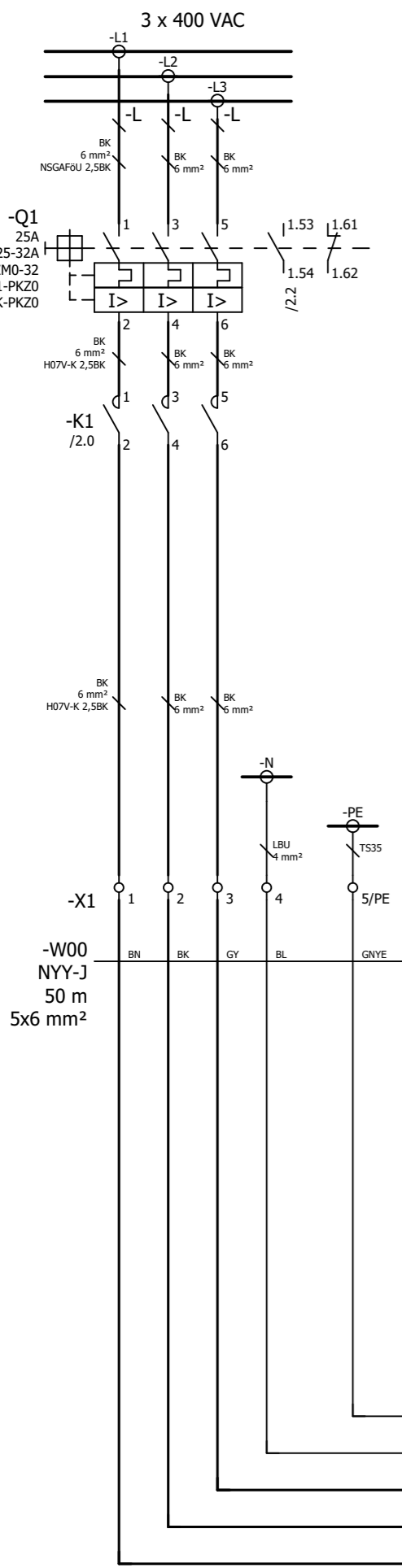
Opracował	Andrzej Zientek	30.08.2023		Separatory	PPH ENERGO-SILESIA sp. z o.o.	Rozprowadzenie napięć sterowniczych i szyn potencjałowych	wykonawcza		= U1XZ2A1	
Projektował	Paweł Czaja	30.08.2023	SLK/2951/PWOE/10						+ U1X05	
Sprawdził	Mariusz Bardzel	30.08.2023	SLK/0898/PWOE/05						A/2023/55	Arkusze 1



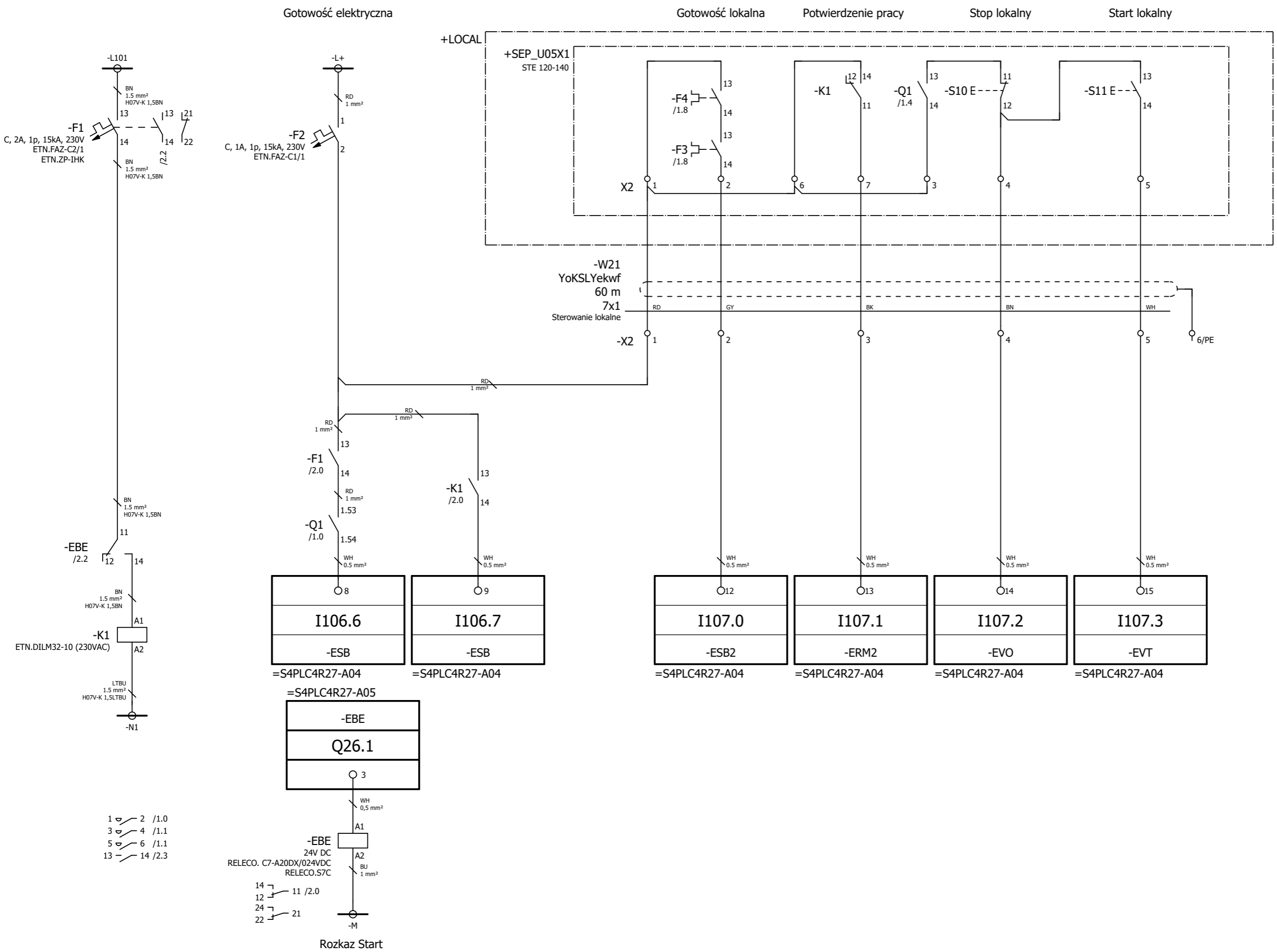
- 1 2 /1.0
- 3 4 /1.1
- 5 6 /1.1
- 13 14 /1.7



Opracował	Andrzej Zientek	30.08.2023		Separatory	PPH ENERGO-SILESIA sp. z o.o.	Przenośnik taśmowy separatora elektromagnetycznego	wykonawcza	= U1U04M3	
Projektował	Paweł Czaja	30.08.2023	SLK/2951/PWOE/10					+ U1X05	
Sprawił	Mariusz Bardzel	30.08.2023	SLK/0898/PWOE/05					A/2023/55	Arkusz 1
								Arkusz 2	



Opracował	Andrzej Zientek	30.08.2023		Separatory	PPH ENERGO-SILESIA sp. z o.o.	Separator elektromagnetyczny	wykonawcza	= U1U04M4 + U1X05	
Projektował	Paweł Czaja	30.08.2023	SLK/2951/PWOE/10				A/2023/55		Arkusz 1
Sprawdził	Mariusz Bardzel	30.08.2023	SLK/0898/PWOE/05						Arkusz 3

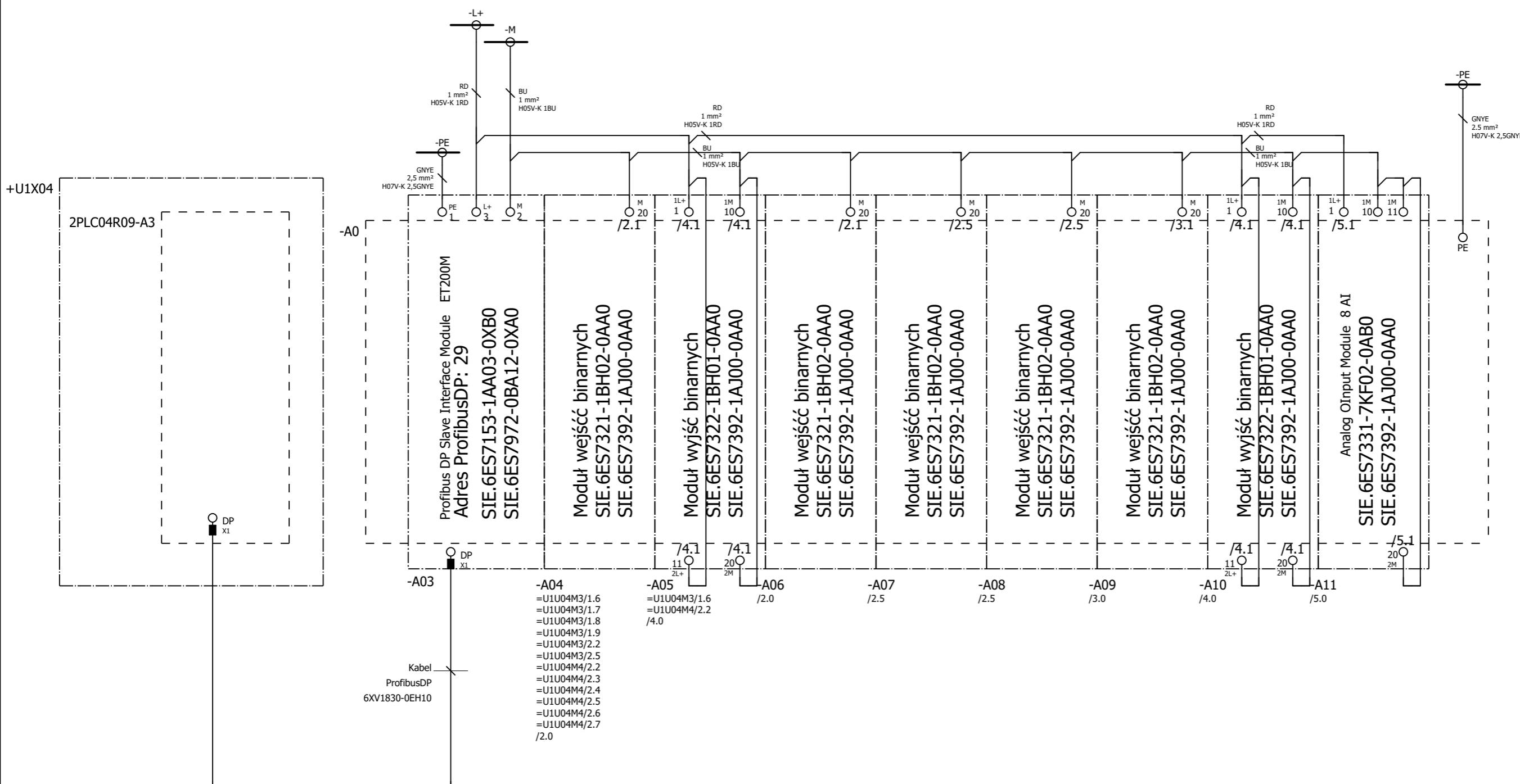


Opracował	Andrzej Zientek	30.08.2023		Separatory	PPH ENERGO-SILESIA sp. z o.o.	Separator elektromagnetyczny	wykonawcza	= U1U04M4 + U1X05
Projektował	Paweł Czaja	30.08.2023	SLK/2951/PW0E/10				A/2023/55	Arkusz 2
Sprawdził	Mariusz Bardzel	30.08.2023	SLK/0898/PW0E/05					Arkusz 3

SZYLDZIK OPISOWY SKRZYNKI W UCHWYCIE LOGIMARK



Opracował	Andrzej Zientek	30.08.2023		Separatory	PPH ENERGO-SILESIA sp. z o.o.	Szyldzik opisowy	wykonawcza		= U1U04M4
Projektował	Paweł Czaja	30.08.2023	SLK/2951/PWOE/10						+ U1X05
Sprawdził	Mariusz Bardzel	30.08.2023	SLK/0898/PWOE/05					A/2023/55	Arkusz 3
									Arkusz 3

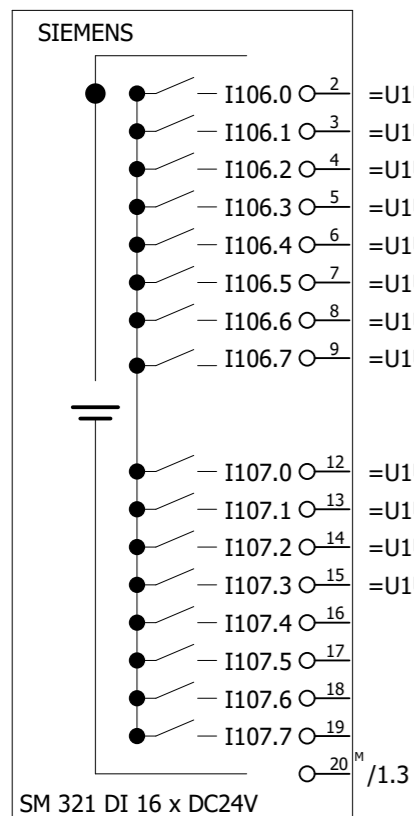


Doprowadzić kabel Profibus z szafy U1X04

Przewody do kart I/O doprowadzić od dołu.
Unikać równoległego układania kabli energetycznych i kabli komunikacyjnych Profinet.

Opracował	Andrzej Zientek	30.08.2023		Separatory	PPH ENERGO-SILESIA sp. z o.o.	Przegląd kart PLC	wykonawcza	= S4PLC4R27
Projektował	Paweł Czaja	30.08.2023	SLK/2951/PWOE/10					+ U1X05
Sprawdził	Mariusz Bardzel	30.08.2023	SLK/0898/PWOE/05					A/2023/55
								Arkusz 5

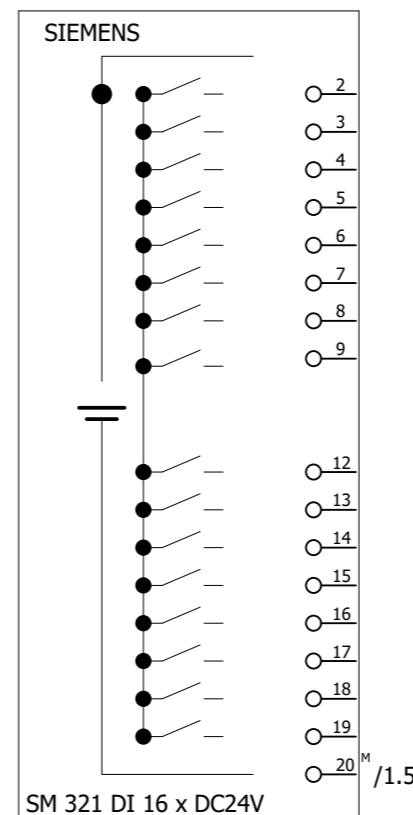
-A04



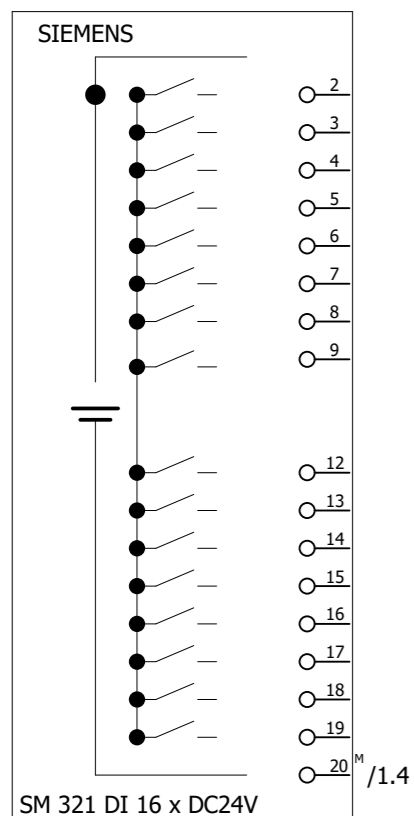
=U1U04M3/1.6 -U1U04M3_ESB Gotowość elektryczna
 =U1U04M3/1.7 -U1U04M3_ERM Potwierdzenie pracy
 =U1U04M3/1.8 -U1U04M3_EVO Stop lokalny
 =U1U04M3/1.9 -U1U04M3_EVT Start loklny
 =U1U04M3/2.2 -U1U04M3_LW Kontrola obrotów
 =U1U04M3/2.5 -U1U054M3_SCHL11 Wyboczenie taśmy 1
 =U1U04M4/2.2 -U1U04M4_ESB1 Gotowość elektryczna 1
 =U1U04M4/2.3 -U1U04M4_ERM1 Potwierdzenie pracy 1

-U1U04M4_ESB2 Gotowość elektryczna 2
 -U1U04M3_ERM2 Potwierdzenie pracy
 -U1U04M4_EVO Stop lokalny
 -U1U04M4_EVT Start loklny

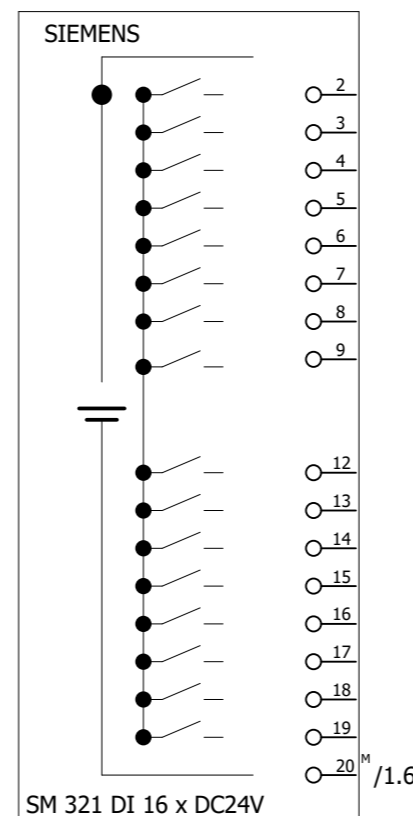
-A07



-A06

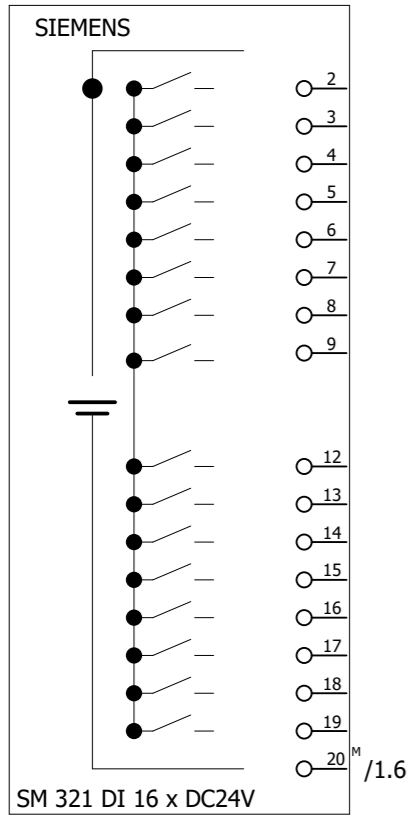


-A08



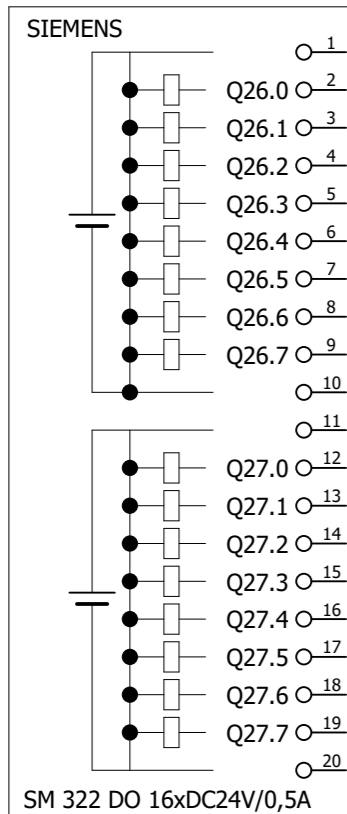
Opracował	Andrzej Zientek	30.08.2023		Separatory	PPH ENERGO-SILESIA sp. z o.o.	Przegląd wejść cyfrowych DI	wykonawcza	= S4PLC4R27 + U1X05		
Projektował	Paweł Czaja	30.08.2023	SLK/2951/PWOE/10				A/2023/55		Arkusz	2
Sprawdził	Mariusz Bardzel	30.08.2023	SLK/0898/PWOE/05						Arkusz	5

-A09



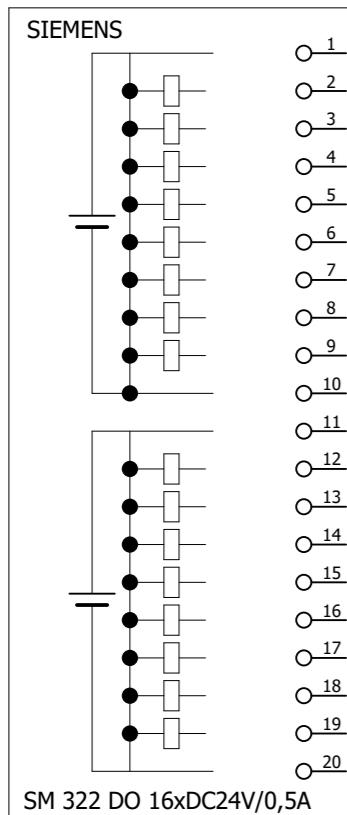
Opracował	Andrzej Zientek	30.08.2023		Separatory	PPH ENERGO-SILESIA sp. z o.o.	Przegląd wejść cyfrowych DI	wykonawcza		= S4PLC4R27
Projektował	Paweł Czaja	30.08.2023	SLK/2951/PWOE/10						+ U1X05
Sprawdził	Mariusz Bardzel	30.08.2023	SLK/0898/PWOE/05					A/2023/55	Arkusz 3
									Arkusz 5

-A05



1	/1.3	1L+	
2	=U1U04M3/1.6	-U1U04M3_EBE	Rozkaz start
3	=U1U04M4/2.2	-U1U04M4_EBE	Rozkaz start
4			
5			
6			
7			
8			
9			
10	/1.4	1M	
11	/1.3	2L+	
12			
13			
14			
15			
16			
17			
18			
19			
20	/1.4	2M	

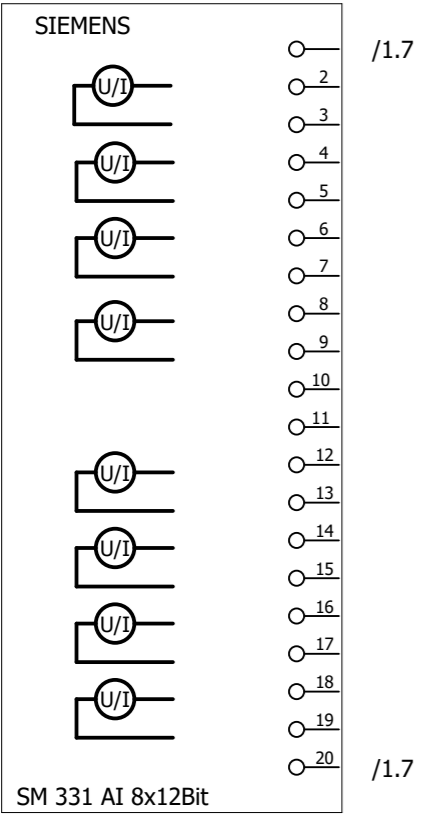
-A10



1	/1.6	1L+	
2			
3			
4			
5			
6			
7			
8			
9			
10	/1.7	1M	
11	/1.6	2L+	
12			
13			
14			
15			
16			
17			
18			
19			
20	/1.7	2M	

Opracował	Andrzej Zientek	30.08.2023		Separatory	PPH ENERGO-SILESIA sp. z o.o.	Przegląd wyjść cyfrowych DO	wykonawcza		= S4PLC4R27
Projektował	Paweł Czaja	30.08.2023	SLK/2951/PWOE/10						+ U1X05
Sprawdził	Mariusz Bardzel	30.08.2023	SLK/0898/PWOE/05						A/2023/55
									Arkusz 5

-A11



Opracował	Andrzej Zientek	30.08.2023		Separatory	PPH ENERGO-SILESIA sp. z o.o.	Przegląd wejść analogowych	wykonawcza		= S4PLC4R27
Projektował	Paweł Czaja	30.08.2023	SLK/2951/PWOE/10						+ U1X05
Sprawdził	Mariusz Bardzel	30.08.2023	SLK/0898/PWOE/05					A/2023/55	Arkusz 5
									Arkusz 5