

PHILIPS

Lighting



UniPoint

BGP312 5LED 4000K NB GG

Nasze oprawy UniPoint pozwalają zapewnić zarówno oświetlenie ogólne, jak i akcentujące, same pozostając niewidoczne. Taka konstrukcja może służyć do zmiany charakteru otoczenia za pomocą subtelnych lub dramatycznych efektów kontrastowych. Oprawy UniPoint zapewniają również wyjątkową energooszczędność, wysoką jakość kolorów oraz miniaturyzację. Gwarantujemy wyjątkową niezawodność oraz wysoki poziom odporności na niekorzystne warunki atmosferyczne i wandalizm.

Dane produktu

Informacje ogólne	
Barwa źródła światła	840 neutralna biel
Wymienne źródło światła	brak
Zasilacz/moduł zasilający/transformatör	ET [transformator elektroniczny]
Zawiera zasilacz	brak
Typ pokrywy optycznej/soczewki	GB [klosz szklany]
Kąt rozsyłu światła oprawy oświetleniowej	10°
Interfejs sterownika	-
Złącze elektryczne	Przewody/kable przyłączeniowe
Kabel	C-2
Klasa ochrony IEC	Klasa bezpieczeństwa III
Znak CE	CE
Okres gwarancji	3 lata
Typ optyki zewnętrznej	wąski rozsył rozbieżność użyteczna 10°
Stały strumień świetlny	No
Zgodność z normą UE RoHS	Tak
Typ modułu świetlnego LED	LED

Dane techniczne oświetlenia

Standardowy kąt nachylenia przy montażu bezpośrednio na słupie	-
Standardowy kąt nachylenia przy montażu na wysięgniku	-

Eksploatacja i połączenie elektryczne

Napięcie wejściowe	24 prąd stały V
Częstotliwość wejściowa	45 do 66 Hz
Prąd rozruchowy	1 A
Czas rozruchu	10 ms
Współczynnik mocy (Min)	0.97

Sterowanie i ściemnianie

Ściemniała	brak
------------	------

Mechanika i korpus

Materiał korpusu	Odcień aluminiowy
Materiał odbłyśnika	Szkoło
Materiał pokrywy optycznej/soczewki	Szyba

UniPoint

Urządzenie montażowe	AS
Klosz/soczewki	stożek
Wykończenie klosza/soczewki	Z fakturą
Całkowita długość	123,5 mm
Całkowita wysokość	95 mm
Całkowita średnica	90 mm
Kolor	DGR

Zatwierdzenie i Aplikacja

Kod klasy szczelności IP	IP66 [Zabezpieczone przed przenikaniem kurzu, odporne na strumień wody]
Odporność na udary mech.	IK06 [IK06]

Wydajność początkowa (zgodna z normą IEC)

Znamionowy strumień świetlny	595 lm
Tolerancja strumienia świetlnego	+/-10%
Początkowa skuteczność świetlna oprawy LED	59 lm/W
Znamionowa temperatura barwowa	4000 K
Znamionowy wskaźnik oddawania barw	>75

Początkowa chromaticzność	SDCM<5
Moc znamionowa	10 W
Tolerancja zużycia mocy	+/-10%

Warunki dotyczące zastosowań

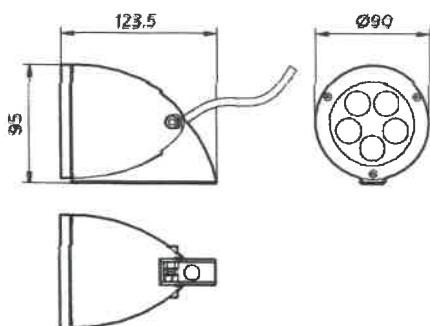
Zakres temperatury otoczenia	Od -40°C, do +45°C
------------------------------	--------------------

Dane produktu

Pełny kod produktu	911401711682
Nazwa produktu na zamówieniu	BGP312 5LED 4000K NB GG
Kod zamówienia	01711682
Numerاتور – Liczba sztuk w opakowaniu	1
Numerاتور SAP – Liczba paczek w opakowaniu zewnętrznym	9
Materiał Nr (12NC)	911401711682
Waga netto (szt.)	0,777 kg



Rysunki techniczne



BGP312 UniPoint

