

Nr obwodu:	
Opis:	

Zasilanie - Wezeł Ciepły	—
--------------------------	---

Zasilanie	—
-----------	---

Ogranicznik przepięć	—
----------------------	---

Zasilanie - winda NP	G.W.
----------------------	------

Pożarowy wyłącznik prądu	G.FWP
--------------------------	-------

Ośw. awaryjne i ewakuacyjne	G.AW
-----------------------------	------

Ośw. podstaw.	G.o1
---------------	------

Ośw. podstaw.	G.o2
---------------	------

Ośw. podstaw.	G.o3
---------------	------

Ośw. podstaw.	G.o4
---------------	------

Ośw. podstaw.	G.o5
---------------	------

Ośw. podstaw.	G.o6
---------------	------

Ośw. podstaw.	G.o7
---------------	------

Ośw. podstaw.	G.o8
---------------	------

Ośw. podstaw.	G.o9
---------------	------

Ośw. podstaw.	G.o10
---------------	-------

Rezerwa	—
---------	---

Rezerwa	—
---------	---

Gniazda 230V	G.g1
--------------	------

Gniazda 230V	G.g2
--------------	------

Gniazda 230V	G.g3
--------------	------

Gniazda 230V	G.g4
--------------	------

Gniazda 230V	G.g5
--------------	------

Gniazda 230V	G.g6
--------------	------

Zasilanie - rolety	RO.1.R1
--------------------	---------

Zasilanie - rolety	RO.1.R2
--------------------	---------

Zasilanie - klimatyzatory	RO.1.KIK
---------------------------	----------

Rezerwa	—
---------	---

Rezerwa	—
---------	---

Rezerwa	—
---------	---

Zasilanie - brama zewnętrzna 1	G.B1
--------------------------------	------

Zasilanie - brama zewnętrzna 1	G.B2
--------------------------------	------

Zegar astronomiczny	G.ZA
---------------------	------

Ośw. zewnętrzne - parter	G.oZ
--------------------------	------

Ośw. zewnętrzne - słupy	G.oZS
-------------------------	-------

Rezerwa	—
---------	---

Zasilanie - rozdzielnica R0.1	RO.1
-------------------------------	------

Zasilanie - rozdzielnica R0.2	RO.2
-------------------------------	------

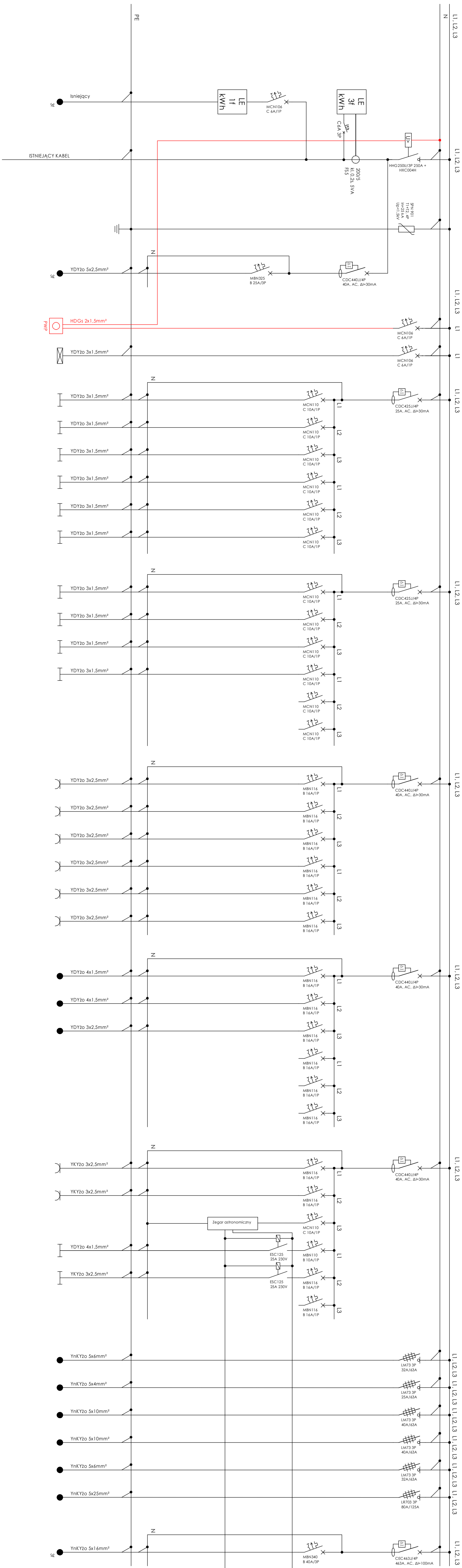
Zasilanie - rozdzielnica R1.1	R1.1
-------------------------------	------

Zasilanie - rozdzielnica R1.2	R1.2
-------------------------------	------

Zasilanie - rozdzielnica R.S	R.S
------------------------------	-----

Zasilanie - rozdzielnica R.W	R.W
------------------------------	-----

Instalacja fotowoltaiczna	G.PV
---------------------------	------



Rozdzielnia wyk. w II kl. ochronności

YDY 2x1,5mm² - kierunku rozdzielnic R.1.1

Układ sieci: TN-S
 Ochrona przed porażeniem:
 samoczynne wyłączenie napięcia

architektonika
 Dorota Bartkowiak ul. Gdańska 212/6, 85-674 Bydgoszcz tel.: +48 698-641-616

Remont i przebudowa wraz z wyposażeniem budynku Bydgoskiego Ośrodka Rehabilitacji Terapii Uzdzielnic i Profilaktyki "BORPA" 85-843 Bydgoszcz ul. B. Ślimińskiego 12 dz. nr 44, OBREF 0474

MIASTO BYDGOSZCZ
 ul. Jezuitcka 1, 85-102 Bydgoszcz

Projektant: mgr inż. Paweł Poryzala SWK/01/21/PWBE/16
Sprawdził: mgr inż. Piotr Parczak SWK/02/61/PWBE/17

Investor: Elektryczna
Biuro: Nazwa firmowa: Schemat rozdzielnic RG

Data: 11 MAJ 2020
Strona nr: 8/E
Arkusze: 01/01