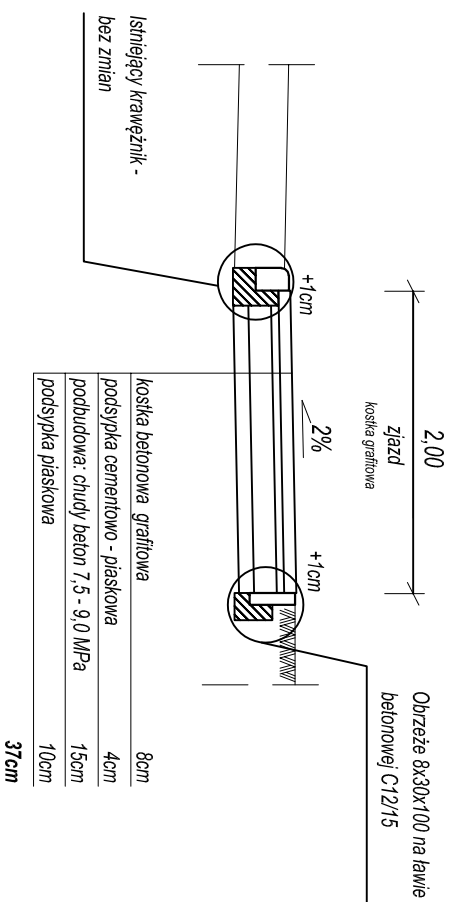
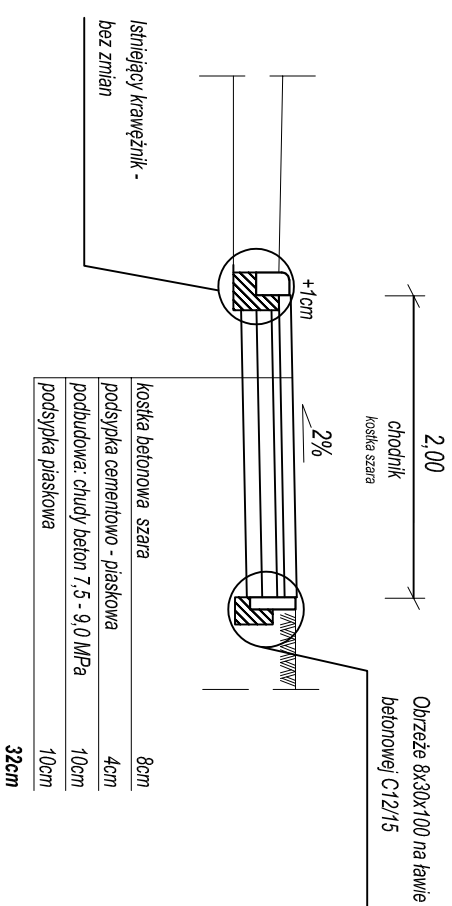


Przekroje normalne, skala 1:50

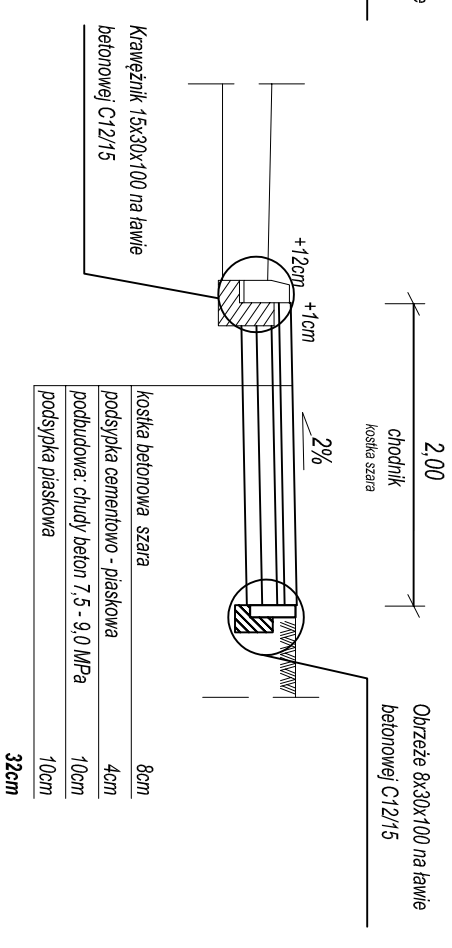
PRZEKRÓJ A - A



PRZEKRÓJ B - B

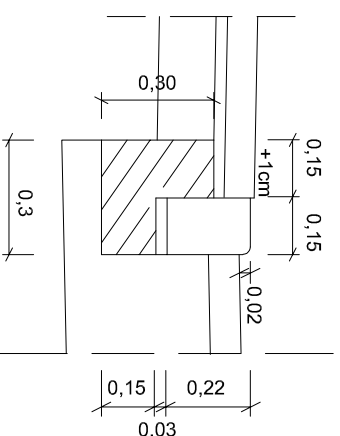


PRZEKRÓJ C - C

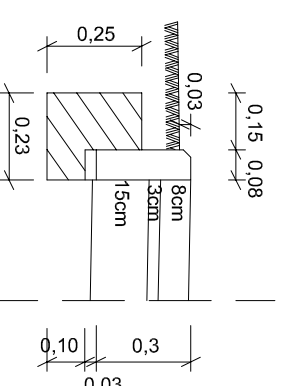


Szczegóły konstrukcyjne, skala 1:20

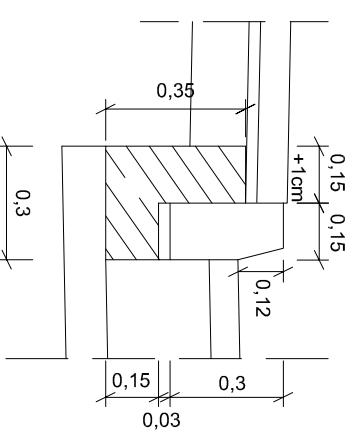
Szczegóły A



Szczegóły B



Szczegóły C



krawężnik wjazdowy 15x22x100 [cm]
na ławie betonowej z oporem
C 12/15 - 0,06 m²/mb

zastosowanie: chodnik, zjazd,

obrzeże betonowe 8x30x100[cm]
na ławie betonowej z oporem
C 12/15 - 0,04 m²/mb

zastosowanie: chodnik, zjazd,

krawężnik betonowy 15x30x100 [cm]
na ławie betonowej z oporem
C 12/15 - 0,06 m²/mb

zastosowanie: krawędź jezdni

Biuro Inżynieryjno - Techniczne "K I E R" 62-200 Gniezno Os. Wł. Łokietka 18/5 tel. (061) 425 22 11 lub 507 172 128 NIP 784-125-99-64 REGON 634460624		Investor Gmina Żnin ul. 700-lecia 39 88-400 Żnin	
---	--	--	--

OBIEKT: Budowa chodnika w ciągu drogi gminnej w Podgórzynie Gmina Żnin (dz. nr 146/2 i 305 ark. 2).

RYSUNEK: Przekroje normalne.

Nr 3

STANOWISKO	IMIĘ I NAZWISKO	Nr UPR.	DATA	PODPIS
Kier. projektu	mgr inż. Mieczysław Lebedyński	164/88/PW	III 2021	
Projektant b. drogowa	mgr inż. Iwona Lebedyńska	WKP/0125/ PWOD/18	III 2021	
Asystent proj.	inż. Janusz Lebedyński		III 2021	
BRANŻA Drogowa	STADIUM PB	ROK OPR. 2021	NR ZLEC.	SKALA 1:50/1:20
				EGZEMPLARZ