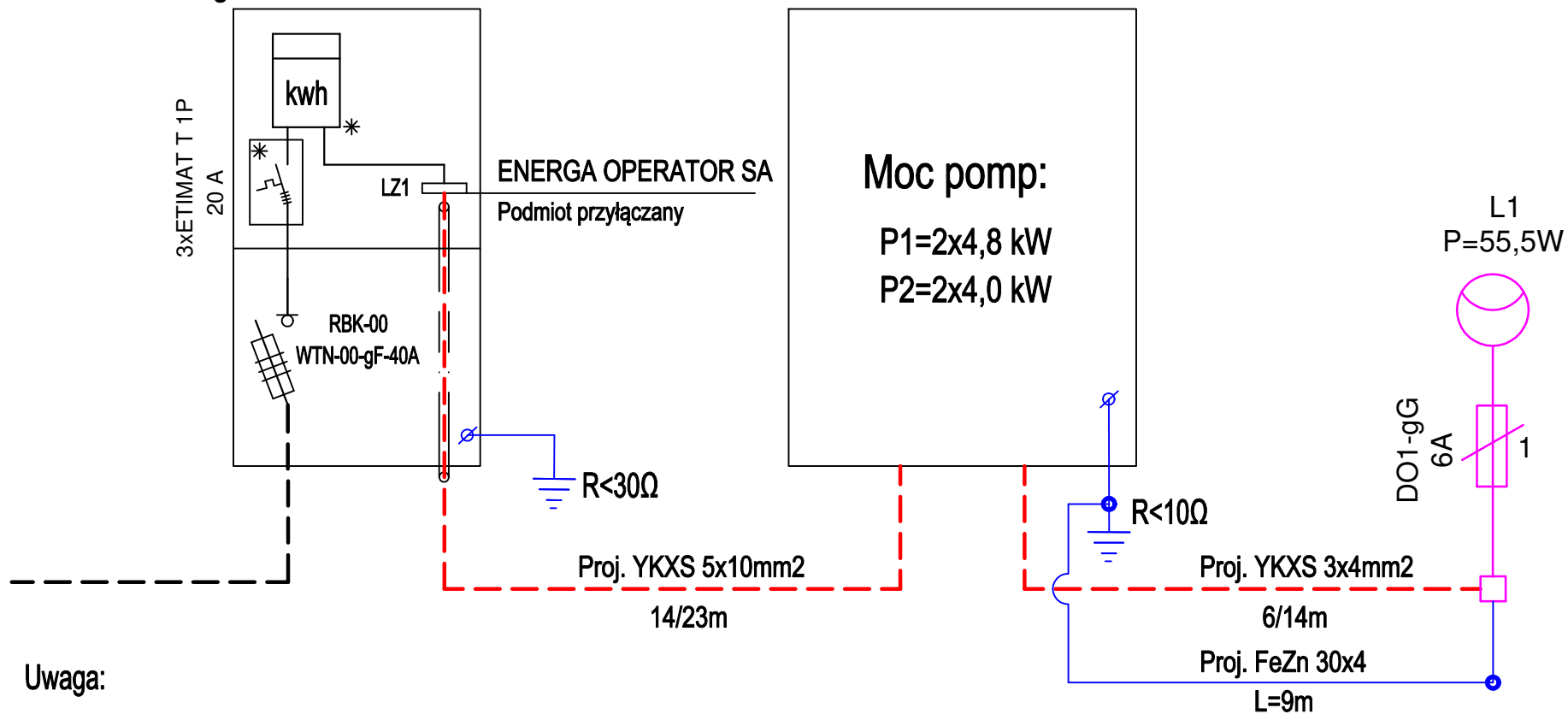


Proj. P1-Rs/LZV/F w granicy dz. nr 9/2
(zakres ENERGIA OPERATOR SA)
wg. warunków P/21/038374

Szafka sterownicza przepompowni ścieków
P1 (dostarczana wraz z przepompownią)



Uwaga:

- Układ sieci: TN-C-S
- Dodatkowo ochrona od porażenia - samoczynne wyłączenie zasilania
- P1 - moc wejściowa
- P2 - moc na wale silnika

BIURO OBSŁUGI INWESTYCJI "EKO-SYSTEM"		
14-400 PASŁĘK , UL. KOLONIA ZDROJE 25		
BUDOWA SIECI WODOCIĄGOWEJ ROZDZIELCZEJ DLA msc. KRUPIN		Praca
BUDOWA SIECI KAN. SANITARNEJ DLA msc. KRUPIN WRAZ Z PRZESYŁEM DO msc. PROTOWO.		PROJEKT
Schemat rys.		Data
SCHEMAT ZASILANIA PRZEPOMPOWNI P1		06.2021
Inwestor		Skala
GMINA RYCHLIKI, 14-411 RYCHLIKI 86		Nr rys.
Autor projektu		
inż. Paweł Kutny		
Sprawdził		
mgr inż. Wiesław Jędrzysek upr. bud.128/75/Gd		
		E-2