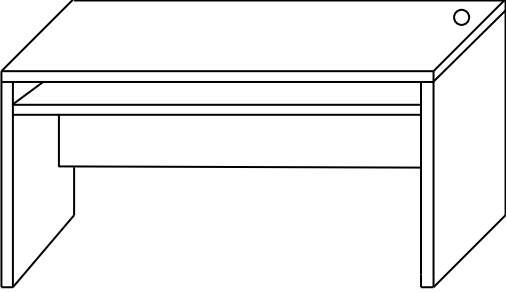
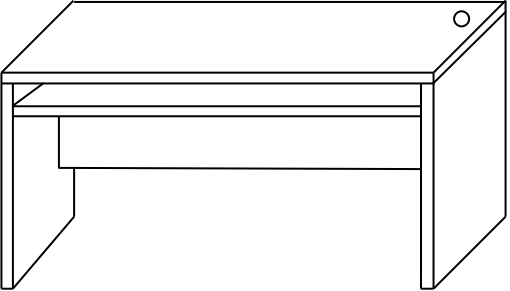


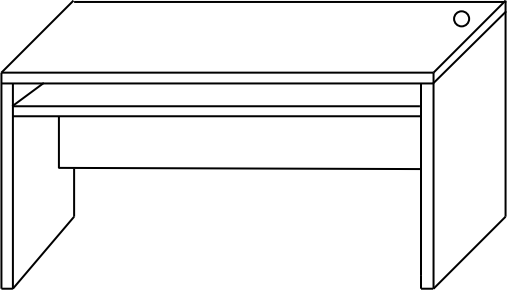
ARKUSZ CENOWY (PAKIET NR 1)

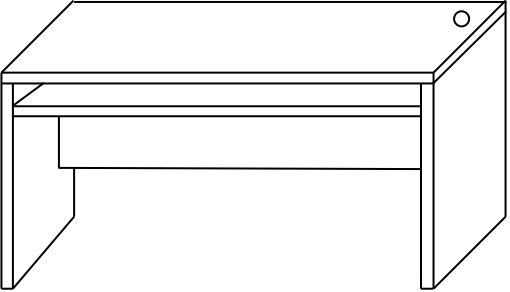
Wydział Chemii Uniwersytetu Łódzkiego Łódź, ul. Pomorska 163/165

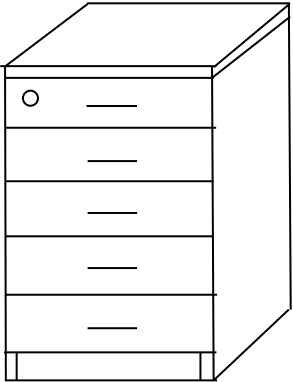
| 1. BIURKO KOMPUTEROWE PROSTOKĄTNE | | | | | | |
|-----------------------------------|---|--------|--|-------------|------------------------------|---|
| Parametry szczegółowe | | | Rysunek / zdjęcie | Ilość sztuk | Cena jednostkowa brutto w zł | Wartość brutto w zł (ilość szt x cena jedn. brutto) |
| wymiary | wysokość | 75 cm |  | 2 | | |
| | szerokość | 120 cm | | | | |
| | głębokość | 60 cm | | | | |
| szczegóły | <p>biurko: wsparte na konstrukcji płytowej+ osłona frontowa przepust kablowy: 1 szt. z PCV w narożniku biurka (strona do uzgodnienia na etapie realizacji), kolor przepustów zbliżony do koloru płyty meblowej</p> <p>wykonanie: konstrukcja biurka: płyta melaminowana dwustronnie o grub.18 mm, blat: płyta melaminowana dwustronnie o grubości 25 mm, płyty w klasie higieniczności E1, wszystkie krawędzie oklejone ABS o grubości 2 mm w kolorze użytej płyty meblowej, połączenia: kołkowe+ konfirmaty zakończone zaślepkami z tworzywa sztucznego, kolor zaślepek zbliżony do płyty meblowej, wysokość osłony frontowej 45 cm, stopki meblowe z regulacją w zakresie minimum 15 mm</p> <p>kolor płyty: wenge, ostateczna kolorystyka do uzgodnienia na etapie realizacji</p> <p>Biurko powinno zostać wykonane zgodnie z obowiązującymi normami dotyczącymi wytrzymałości, bezpieczeństwa i trwałości oraz być wykonane z materiałów posiadających atesty higieniczne i dopuszczonych do stosowania w Unii Europejskiej</p> | | | | | |

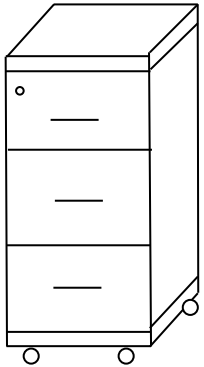
2. BIURKO KOMPUTEROWE PROSTOKĄTNE

| Parametry szczegółowe | | | Rysunek / zdjęcie | Ilość sztuk | Cena jednostkowa brutto w zł | Wartość brutto w zł (ilość szt x cena jedn. brutto) |
|-----------------------|---|--------|--|-------------|------------------------------|---|
| wymiary | wysokość | 75 cm |  | 3 | | |
| | szerokość | 140 cm | | | | |
| | głębokość | 60 cm | | | | |
| szczegóły | <p>biurko: wsparte na konstrukcji płytowej+ osłona frontowa przepust kablowy: 1 szt. z PCV w narożniku biurka (strona do uzgodnienia na etapie realizacji), kolor przepustów zbliżony do koloru płyty meblowej</p> <p>wykonanie: konstrukcja biurka: płyta melaminowana dwustronnie o grub.18 mm, blat: płyta melaminowana dwustronnie o grubości 25 mm, płyty w klasie higieniczności E1, wszystkie krawędzie oklejone ABS o grubości 2 mm w kolorze użytej płyty meblowej, połączenia: kołkowe+ konfirmaty zakończone zaślepkami z tworzywa sztucznego, kolor zaślepek zbliżony do płyty meblowej, wysokość osłony frontowej 45 cm, stopki meblowe z regulacją w zakresie minimum 15 mm</p> <p>kolor płyty: wenge, ostateczna kolorystyka do uzgodnienia na etapie realizacji</p> <p>Biurko powinno zostać wykonane zgodnie z obowiązującymi normami dotyczącymi wytrzymałości, bezpieczeństwa i trwałości oraz być wykonane z materiałów posiadających atesty higieniczne i dopuszczonych do stosowania w Unii Europejskiej</p> | | | | | |

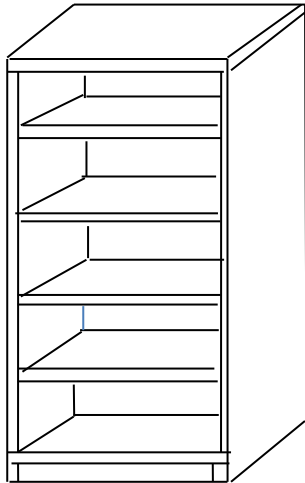
| 3. BIURKO KOMPUTEROWE PROSTOKĄTNE | | | | | | |
|-----------------------------------|--|--------|--|-------------|------------------------------|---|
| Parametry szczegółowe | | | Rysunek / zdjęcie | Ilość sztuk | Cena jednostkowa brutto w zł | Wartość brutto w zł (ilość szt x cena jedn. brutto) |
| wymiary | wysokość | 75 cm |  | 2 | | |
| | szerokość | 130 cm | | | | |
| | głębokość | 60 cm | | | | |
| szczegóły | <p>biurko: wsparte na konstrukcji płytowej+ osłona frontowa przepust kablowy: 1 szt. z PCV w narożniku biurka (strona do uzgodnienia na etapie realizacji), kolor przepustów zbliżony do koloru płyty meblowej</p> <p>wykonanie: konstrukcja biurka: płyta melaminowana dwustronnie o grub.18 mm, blat: płyta melaminowana dwustronnie o grubości 25 mm, płyty w klasie higieniczności E1, wszystkie krawędzie oklejone ABS o grubości 2 mm w kolorze użytej płyty meblowej, połączenia: kołkowe+ konfirmaty zakończone zaślepkami z tworzywa sztucznego, kolor zaślepek zbliżony do płyty meblowej, wysokość osłony frontowej 45 cm, stopki meblowe z regulacją w zakresie minimum 15 mm, głębokość osłony frontowej dostosowana do głębokości kontenera - kontener w obrysie blatu biurka, półka na klawiaturę powyżej wysokości kontenera</p> <p>kolor płyty: olcha, ostateczna kolorystyka do uzgodnienia na etapie realizacji</p> <p>Biurko powinno zostać wykonane zgodnie z obowiązującymi normami dotyczącymi wytrzymałości, bezpieczeństwa i trwałości oraz być wykonane z materiałów posiadających atesty higieniczne i dopuszczonych do stosowania w Unii Europejskiej</p> | | | | | |

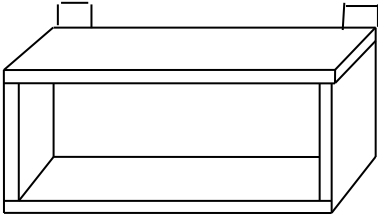
| 4. BIURKO KOMPUTEROWE PROSTOKĄTNE | | | | | | |
|-----------------------------------|--|--------|--|-------------|------------------------------|---|
| Parametry szczegółowe | | | Rysunek / zdjęcie | Ilość sztuk | Cena jednostkowa brutto w zł | Wartość brutto w zł (ilość szt x cena jedn. brutto) |
| wymiary | wysokość | 75 cm |  | 1 | | |
| | szerokość | 130 cm | | | | |
| | głębokość | 70 cm | | | | |
| szczegóły | <p>biurko: wsparte na konstrukcji płytowej+ osłona frontowa przepust kablowy: 1 szt. z PCV w narożniku biurka (strona do uzgodnienia na etapie realizacji), kolor przepustów zbliżony do koloru płyty meblowej</p> <p>wykonanie: konstrukcja biurka: płyta melaminowana dwustronnie o grub.18 mm, blat: płyta melaminowana dwustronnie o grubości 25 mm, płyty w klasie higieniczności E1, wszystkie krawędzie oklejone ABS o grubości 2 mm w kolorze użytej płyty meblowej, połączenia: kołkowe+ konfirmaty zakończone zaślepkami z tworzywa sztucznego, kolor zaślepek zbliżony do płyty meblowej, wysokość osłony frontowej 45 cm, stopki meblowe z regulacją w zakresie minimum 15 mm, głębokość osłony frontowej dostosowana do głębokości kontenera - kontener w obrysie blatu biurka, półka na klawiaturę powyżej wysokości kontenera</p> <p>kolor płyty: olcha, ostateczna kolorystyka do uzgodnienia na etapie realizacji</p> <p>Biurko powinno zostać wykonane zgodnie z obowiązującymi normami dotyczącymi wytrzymałości, bezpieczeństwa i trwałości oraz być wykonane z materiałów posiadających atesty higieniczne i dopuszczonych do stosowania w Unii Europejskiej</p> | | | | | |

| 5. SZAFKA BIUROWA | | | Rysunek / zdjęcie | Ilość sztuk | Cena jednostkowa brutto w zł | Wartość brutto w zł (ilość szt x cena jedn. brutto) |
|-------------------|---|--------|---|-------------|------------------------------|---|
| wymiary | wysokość | 110 cm |  | 1 | | |
| | szerokość | 80 cm | | | | |
| | głębokość | 40 cm | | | | |
| szczegóły | <p>szafka: wyposażona w 5 szuflad o równej wysokości zamykane zamkiem centralnym, materiał: płyta wiórowa melaminowana dwustronnie, klasa higieniczności E1 konstrukcja szafki: płyta o grub.18 mm blat: płyta o grubości 25 mm krawędzie: wszystkie oklejone ABS o grubości 2 mm w kolorze użytej płyty meblowej plecy: HDF o grubości min. 3 mm w kolorze użytej płyty meblowej zamek: meblowy centralny, kluczyk łamany stopki meblowe: z regulacją w zakresie minimum 25 mm, regulacja z góry w wieńcu dolnym uchwyty szuflad: metalowe, łukowe o dł. 128 mm, kolor chrom błyszczący przewodnice szuflad: stalowe, rolkowe z blokadą malowane proszkowo wysokość cokołu: 10 cm jak w regale otwartym połączenia: kołkowe + konfirmaty + mimośrodowe zakończone zaślepkami z tworzywa sztucznego, kolor zaślepek zbliżony do płyty meblowej kolor płyty: olcha, ostateczna kolorystyka do uzgodnienia na etapie realizacji</p> <p>Szafka powinna zostać wykonana zgodnie z obowiązującymi normami dotyczącymi wytrzymałości, bezpieczeństwa i trwałości oraz być wykonana z materiałów posiadających atesty higieniczne i dopuszczonych do stosowania w Unii Europejskiej</p> | | | | | |

| 6. KONTENER NA KÓŁKACH Z SZUFLADAMI | | | | | | |
|-------------------------------------|---|---------------------------|---|-------------|------------------------------|---|
| Parametry szczegółowe | | | Rysunek / zdjęcie | Ilość sztuk | Cena jednostkowa brutto w zł | Wartość brutto w zł (ilość szt x cena jedn. brutto) |
| wymiary | wysokość | 64 cm (łącznie z kótkami) |  | 3 | | |
| | szerokość | 43 – 44 cm | | | | |
| | głębokość | 54 cm | | | | |
| szczegóły | <p>3 szuflady o równej wysokości – całość zamykana zamkiem centralnym materiał: płyta wiórowa melaminowana dwustronnie, klasa higieniczności E1 konstrukcja kontenera: płyta o grub.18 mm blat: płyta o grubości 25 mm krawędzie: wszystkie oklejone: ABS o grubości 2 mm w kolorze użytej płyty meblowej zamek: meblowy centralny, kluczyk łamany przewodnice szuflad: stalowe, rolkowe z blokadą malowane proszkowo uchwyty szuflad: metalowe, łukowe o dł. 128 mm, kolor chrom błyszczący połączenia: kołkowe + konfirmaty zakończone zaślepkami z tworzywa sztucznego, kolor zaślepek zbliżony do płyty meblowej kolor płyty: olcha, ostateczna kolorystyka do uzgodnienia na etapie realizacji</p> <p>Kontener powinien zostać wykonany zgodnie z obowiązującymi normami dotyczącymi wytrzymałości, bezpieczeństwa i trwałości oraz być wykonany z materiałów posiadających atesty higieniczne i dopuszczonych do stosowania w Unii Europejskiej</p> | | | | | |

7. REGAŁ OTWARTY

| Parametry szczegółowe | | | Rysunek / zdjęcie | Ilość sztuk | Cena jednostkowa brutto w zł | Wartość brutto w zł (ilość szt x cena jedn. brutto) |
|-----------------------|--|--------|--|-------------|------------------------------|---|
| wymiary | wysokość | 200 cm |  | 2 | | |
| | szerokość | 80 cm | | | | |
| | głębokość | 40 cm | | | | |
| szczegóły | <p>4 półki (5 poziomów) materiał: płyta wiórowa melaminowana dwustronnie, klasa higieniczności E1 konstrukcja regału i półek: płyta o grub.18 mm krawędzie: wszystkie oklejone ABS o grubości 2 mm w kolorze użytej płyty meblowej plecy: HDF o grubości min. 3 mm w kolorze użytej płyty meblowej stopki meblowe: z regulacją w zakresie minimum 25 mm, regulacja z góry w wieńcu dolnym regulacja półek: jedna półka stała, pozostałe regulacja na pełnej wysokości co 3,2 cm wysokość cokołu: 10 cm łącznie z dolną półką połączenia: kołkowe + konfirmaty + mimośrodowe zakończone zaślepkami z tworzywa sztucznego, kolor zaślepek zbliżony do płyty meblowej kolor płyty: wenge</p> <p>ostateczna kolorystyka do uzgodnienia na etapie realizacji</p> <p>Regał powinien zostać wykonany zgodnie z obowiązującymi normami dotyczącymi wytrzymałości, bezpieczeństwa i trwałości oraz być wykonany z materiałów posiadających atesty higieniczne i dopuszczonych do stosowania w Unii Europejskiej</p> | | | | | |

| 8. PÓŁKA WISZĄCA | | | | | | |
|------------------------------------|--|--------|--|-------------|------------------------------|---|
| Parametry szczegółowe | | | Rysunek / zdjęcie | Ilość sztuk | Cena jednostkowa brutto w zł | Wartość brutto w zł (ilość szt x cena jedn. brutto) |
| wymiary | wysokość | 40 cm |  | 1 | | |
| | szerokość | 100 cm | | | | |
| | głębokość | 30 cm | | | | |
| szczegóły | <p>materiał: płyta wiórowa melaminowana dwustronnie, klasa higieniczności E1</p> <p>konstrukcja półki: płyta o grub.18 mm</p> <p>krawędzie: wszystkie oklejone ABS o grubości 2 mm w kolorze użytej płyty meblowej</p> <p>kolor płyty: olcha</p> <p>ostateczna kolorystyka do uzgodnienia na etapie realizacji</p> <p>Półka powinna zostać wykonana zgodnie z obowiązującymi normami dotyczącymi wytrzymałości, bezpieczeństwa i trwałości oraz być wykonana z materiałów posiadających atesty higieniczne i dopuszczonych do stosowania w Unii Europejskiej</p> | | | | | |
| WARTOŚĆ BRUTTO PAKIETU NR 1 | | | | | | |

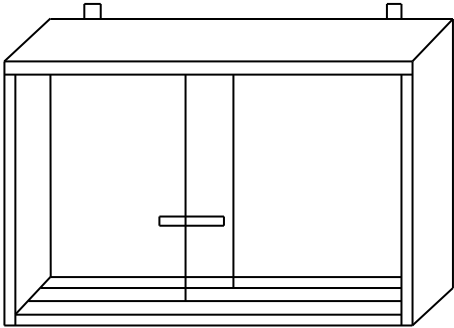
WSZYSTKIE MEBLE OBJĘTE ZAKRESEM NINIEJSZEGO POSTĘPOWANIA MUSZĄ BYĆ FABRYCZNIE NOWE. CENA MEBLI WINNA OBEJMOWAĆ TRANSPORT, MONTAŻ
Wykonawca zobowiązuje się przed wykonaniem przedmiotu zamówienia uzgodnić kolorystykę przed wykonaniem przedmiotu zamówienia.

Data

.....
 (podpis i pieczęć osoby uprawnionej
 do występowania w imieniu Wykonawcy)

ARKUSZ CENOWY (PAKIET NR 2)

Wydział Prawa i Administracji Uniwersytetu Łódzkiego Łódź, ul. Kopcińskiego 8/12

| 1. GABLOTA WISZĄCA PRZESZKLONA | | | Rysunek / zdjęcie | Ilość sztuk | Cena jednostkowa brutto | Wartość brutto |
|------------------------------------|--|---------|--|-------------|-------------------------|----------------|
| Parametry szczegółowe | | | | | | |
| wymiary | wysokość | 85,5 cm |  | 1 | | |
| | szerokość | 80 cm | | | | |
| | głębokość | 8 cm | | | | |
| szczegóły | <p>wykonana z płyty melaminowanej dwustronnie o grubości 18 mm, obrzeża oklejone ABS o grub. 2 mm w kolorze użytej płyty meblowej,</p> <p>szyby – 2 szt przesuwne wykonane ze szkła bezpiecznego w torach z PCV, blokowane przez zamek gablotowy - chromowany, wewnątrz wyłożone grubym korkiem do wpinania.</p> <p>szyby z wyżłobieniami ułatwiającymi przesuwanie</p> <p>kolor płyty: Klon Vancouver</p> <p>ostateczna kolorystyka do uzgodnienia na etapie realizacji</p> <p>Gabłota powinna zostać wykonana zgodnie z obowiązującymi normami dotyczącymi wytrzymałości, bezpieczeństwa i trwałości oraz być wykonana z materiałów posiadających atesty higieniczne i dopuszczonych do stosowania w Unii Europejskiej</p> | | | | | |
| WARTOŚĆ BRUTTO PAKIETU NR 2 | | | | | | |

GABLOTA OBJĘTA ZAKRESEM NINIEJSZEGO POSTĘPOWANIA MUSI BYĆ FABRYCZNIE NOWA. CENA WINNA OBEJMOWAĆ TRANSPORT, MONTAŻ

Wykonawca zobowiązuje się przed wykonaniem przedmiotu zamówienia uzgodnić kolorystykę przed wykonaniem przedmiotu zamówienia.

Data

.....
 (podpis i pieczęć osoby uprawnionej
 do występowania w imieniu Wykonawcy)