

**PROGRAM FUNKCJONALNO-UŻYTKOWY
DLA ZADANIA:
„ Budowa oczyszczalni ścieków w Modlikowicach”**

Inwestor: GMINA ZAGRODNO
Zagrodno 52
59-516 Zagrodno

Obiekt: Oczyszczalnia ścieków,
zestaw dawkowania podchlorynu sodu

Lokalizacja: 106, obr. Modlikowice
gm. Zagrodno

Klasyfikacja robót wg Wspólnego Słownika Zamówień (CPV) :

45.11.10.00-8; 45.11.10.00-8;45.11.30.00-2

Przygotowanie terenu pod budowę

45.22.30.00-6; 45.23.10.00-5;45.25.20.00-8;45.26.20.00-4;45.26.20.00-1;

Roboty budowlane w zakresie wznoszenia kompletnych obiektów budowlanych lub ich części oraz roboty w zakresie inżynierii lądowej i wodnej

45.31.10.00-3; 45.31.60.00-5;45.32.10.00-3;45.32.30.00-7;45.33.10.00-6

Roboty w zakresie instalacji budowlanych

45.41.00.00-4; 45.42.10.00-4;45.43.10.00-7;45.43.20.00-4;45.45.30.00-7

Roboty wykończeniowe w zakresie obiektów budowlanych

74.22.50.00-2; 74.23.20.00-4;74.23.30.00-1;74.25.20.00-0;74.31.10.00-2

Projektowanie, usługi, badania

Opracował: mgr inż. Rodryk Świerczok

mgr inż. Rodryk Świerczok
Uprawnienia budowlane do projektowania
i do kierowania robotami budowlanymi
bez ograniczeń w specjalności
instalacyjnej i sieci sanitarnej
Nr ewid. 595/01/DŚW

Jelenia Góra maj 2022 r

PROGRAM FUNKCJONALNO-UŻYTKOWY dla zadania pn.:
„Budowa oczyszczalni ścieków w Modlikowicach”.

A1. OPIS OGÓLNY PRZEDMIOTU ZAMÓWIENIA.	6
A. 1. I. Zamawiający.....	6
A2. AKTUALNE UWARUNKOWANIA WYKONANIA PRZEDMIOTU ZAMÓWIENIA (opis stanu istniejącego).	10
A.2.I. Bilans ilości ścieków.....	10
A.2.II. Bilans jakościowy ścieków.	10
A.2.III. Bilans ładunków zanieczyszczeń.....	10
A.2.IV. Odbiornik ścieków.....	10
A.2.V. Jakość ścieków oczyszczonych.....	11
A. 2.VI. Lokalizacja oczyszczalni ścieków. Stan własnościowy.....	11
A.2.VII. Warunki geologiczne i hydrogeologiczne.....	12
A.2.VIII. Decyzje, postanowienia i inne dokumenty będące w posiadaniu Zamawiającego.	12
A.2.IX. Technologia oczyszczania ścieków.	12
A.2.X. Parametry technologiczne.	12
B. WYMAGANIA TECHNICZNE DLA POSZCZEGÓLNYCH OBIEKTÓW OCZYSZCZALNI.....	14
B.I. Wymagania techniczne dla pompowni ścieków surowych.....	14
B.II. Wymagania techniczne dla węzła mechanicznego podczyszczania ścieków.	14
B.III. Wymagania techniczne dla reaktora biologicznego oczyszczania ścieków.	15
B.IV. Wymagania techniczne stacji odwadniania osadów.	18
B.VI. Wymagania dla budynku technologiczno-socjalnego.	20
B.VII. Zasilanie oczyszczalni. Instalacje elektryczne.	22
B.VIII. Wymagania techniczne dla budowy sieci technologicznych, sieci między obiektowych, elektroenergetycznych, sterowniczych, sygnalizacyjnych i wod-kan oraz systemu pomiarów i automatyki.	22
B. IX. Wytyczne budowy placów i dróg wewnętrznych,	24
B.X. Mikroniwelacja i zieleń.	24
B. XI. Wytyczne budowy ogrodzenia.	24
B.XII. Wymagania techniczne dla rozruchu oczyszczalni.	24
B.XIII. Wyposażenie oczyszczalni.	25
C.I. WARUNKI TECHNICZNE WYKONANIA I ODBIORU ROBÓT BUDOWLANYCH.	26
C.I. Wymagania ogólne wykonania robót.	26
C.II. WYMAGANIA OGÓLNE ODBIORU ROBÓT.....	42
C.II.1. Kontrola jakości robót.	42
C.II.2. Obmiar.	46
C.II.3. Przejęcie robót (odbiór końcowy).....	46
C.II.4. Cena kontraktowa i płatności.	48
C.II.5. Przepisy i normy stosowane przy realizacji kontraktu.	50
C.III.1. Wstęp.....	50
C.III.2. Materiał.	51
C.III.3. Sprzęt.....	51
C.III.4. Transport.....	51
C.III.5. Wykonanie robót.	51
C.IV. ROBOTY ZIEMNE.....	55
C.IV.1. Wstęp.	55
C.IV.2. Materiał.....	56
C.IV.3. Sprzęt.	57
C.IV.4. Transport.	57
C.IV.5. Wykonanie robót.....	57
C.IV.6. Kontrola jakości.	69
C.IV.7. Obmiar.....	71
C.IV.8. Odbiór robót.....	72
C.IV.9. Podstawa płatności.....	72
C.IV.10. Przepisy związane.....	74

PROGRAM FUNKCJONALNO-UŻYTKOWY dla zadania pn.:
„Budowa oczyszczalni ścieków w Modlikowicach”.

C.V. ROBOTY KONSTRUKCYJNE.....	74
C.V.1. Wstęp.....	74
C.VI.2. Materiał.....	75
C.V.3. Sprzęt.....	76
C.V.4. Transport.....	77
C.V.5. Wykonanie robót.....	77
C.V.6. Kontrola jakości.....	83
C.V.7. Obmiar.....	86
C.V.8. Odbiór robót.....	86
C.V.9. Podstawa płatności.....	87
C.V.10. Przepisy związane.....	88
C.VI. ROBOTY IZOLACYJNE.....	88
C.VI.1. Wstęp.....	88
C.VI.2. Materiał.....	89
C.VI.3. Sprzęt.....	89
C.VI.4. Transport.....	90
C.VI.5. Wykonanie robót.....	90
C.VI.6. Kontrola jakości.....	91
C.VI.7. Obmiar.....	92
C.VI.8. Odbiór robót.....	92
C.VI.9. Podstawa płatności.....	92
C.VI.10. Przepisy związane.....	93
C.VII. ROBOTY BUDOWLANE - WYKOŃCZENIOWE.....	93
C.VII.1. Wstęp.....	93
C.VIII.2. Materiał.....	94
C.VII.3. Sprzęt.....	95
C.VII.4. Transport.....	95
C.VII.5. Wykonanie robót.....	95
C.VII.6. Kontrola jakości.....	98
C.VII.7. Obmiar.....	99
C.VII.8. Odbiór robót.....	99
C.VII.9. Podstawa płatności.....	99
C.VII.10. Przepisy związane.....	101
C.VIII.1. Wstęp.....	101
C. VIII.2. Materiał.....	102
C. VIII.3. Sprzęt.....	103
C. VIII.4. Transport.....	103
C. VIII.5. Wykonanie robót.....	104
C. VIII.6. Kontrola jakości.....	104
C. VIII.7. Odbiór robót.....	105
C. VIII.9. Podstawa płatności.....	105
C. VIII.10. Przepisy związane.....	106
C.IX. WEWNĘTRZNE INSTALACJE ELEKTRYCZNE.....	107
C.IX.1. Wstęp.....	107
C.IX.2. Materiał.....	109
C.IX.3. Sprzęt.....	110
C.IX.4. Transport.....	111
C.IX.5. Wykonanie robót.....	111
C.X.6. Kontrola jakości.....	116
C.IX.7. Obmiar.....	118
C.IX.8. Odbiór robót.....	118
C.IX.9. Podstawa płatności.....	119

PROGRAM FUNKCJONALNO-UŻYTKOWY dla zadania pn.:
„Budowa oczyszczalni ścieków w Modlikowicach”.

C.X.1. Wstęp	121
C.X.2. Materiał.....	122
C.X.3. Sprzęt.....	123
C.X.4. Transport	123
C.X.5. Wykonanie robót.....	124
C.X.6. Kontrola jakości	126
C.X.7. Obmiar.....	127
C.X.8. Odbiór robót.....	128
C.X.9. Podstawa płatności.....	128
C.XI.2. Materiał.....	131
C.XI.3. Sprzęt.....	132
C.XI.4. Transport	132
C.XI.5. Wykonanie robót.....	132
C.XI.6. Kontrola jakości	135
C.XI.7. Obmiar.....	135
C.XI.8. Odbiór robót.....	135
C.XI.9. Podstawa płatności.....	136
C.XI.10. Przepisy związane.....	137
C.XII. ROZRUCH INSTALACJI	138
C.XII.1. Wstęp	138
C.XII.2. Materiał.....	139
C.XII.3. Sprzęt.....	140
C.XII.4. Transport	140
C.XII.5. Wykonanie robót.....	140
C.XII.6. Kontrola jakości	145
C.XII.7. Obmiar.....	145
C.XII.8. Odbiór robót.....	145
C.XII.9. Podstawa płatności.....	146
C.XII.10. Przepisy związane.....	148
C.XIII. ROBOTY DROGOWE	149
C.XIII.1 Wstęp	149
C.XIII.1.1. Przedmiot opracowania	149
C.XIII.1.2. Zakres stosowania OST	149
C.XIII.1.3. Zakres robót objętych OST	149
C.XIII.1.4. Określenia podstawowe.....	149
C.XIII.1.5. Ogólne wymagania dotyczące robót.....	149
C.XIII.2. Materiały	149
C.XIII.2.1. Ogólne wymagania dotyczące materiałów	149
C.XIII.2.2. Asfalt.....	150
C.XIII.2.3. Wypełniacz	150
C.XIII.2.4. Kruszywo	150
C.XIII.2.5. Asfalt upłynniony	150
C.XIII.2.6. Emulsja asfaltowa kationowa.....	150
C.XIII.3. SPRZĘT	150
C.XIII.3.1. Ogólne wymagania dotyczące sprzętu	150
C.XIII.3.2. Sprzęt do wykonania nawierzchni z betonu asfaltowego.....	150
C.XIII.4. TRANSPORT	150
C.XIII.4.1. Ogólne wymagania dotyczące transportu.....	150
C.XIII.4.2. Transport materiałów	150
C.XIII.5. WYKONANIE ROBÓT	151
C.XIII.5.1. Ogólne zasady wykonania robót.....	151
C.XIII.5.2. Projektowanie mieszanki mineralno-asfaltowej	151

PROGRAM FUNKCJONALNO-UŻYTKOWY dla zadania pn.:
„Budowa oczyszczalni ścieków w Modlikowicach”.

C.XIII.5.3. Wytwarzanie mieszanki mineralno-asfaltowej	153
C.XIII.5.4. Przygotowanie podłoża.....	154
C.XIII.5.5. Połączenie międzywarstwowe	154
C.XIII.5.6. Warunki przystąpienia do robót	155
C.XIII.5.7. Zarób próbny	155
C.XIV.5.8. Wbudowywanie i zagęszczanie warstwy z betonu asfaltowego.....	155
C.XIII.5.10.Podbudowa.....	156
C.XIII.5.11.Obramowanie nawierzchni	156
C.XIII.5.12.Podsypka.....	156
C.XIII.5.13.Układanie nawierzchni z betonowych płyt chodnikowych.....	156
C.XIII.6. KONTROLA JAKOŚCI ROBÓT	156
C.XIII.6.1. Ogólne zasady kontroli jakości robót.....	156
C.XIII.6.2. Badania przed przystąpieniem do robót	156
C.XIII.6.3. Badania w czasie robót.....	157
C.XIII.6.4. Badania dotyczące cech geometrycznych i właściwości warstw nawierzchni z betonu asfaltowego	158
C.XIII.6.4.1. Częstotliwość oraz zakres badań i pomiarów	158
C.XIII.7. OBMIAR ROBÓT	159
C.XIII.7.1. Ogólne zasady obmiaru robót.....	159
C.XIII.7.2. Jednostka obmiarowa.....	159
C.XIII.8. ODBIÓR ROBÓT	159
C.XIII.9. PODSTAWA PŁATNOŚCI.....	160
C.XIV.9.1. Ogólne ustalenia dotyczące podstawy płatności	160
C.XIII.9.2. Cena jednostki obmiarowej.....	160
C.XIII.10. PRZEPISY ZWIĄZANE	160
C.XIV. MIKRONIWELACJA I ZIELEŃ	161
C.XIV.1. WSTĘP	161
C.XIV.2. MATERIAŁY	161
C.XIV.3. SPRZĘT	162
C.XIV.4. Transport.....	162
C.XIV.5. Wykonanie robót	162
C.XIV.6. Kontrola jakości robót.....	163
C.XIV.7. Obmiar robót	163
C.XIV.8. Odbiór robót	164
C.XIV.9.Podstawa płatności	164
C.XIV.10.Przepisy związane	164
D.I. Dokumenty potwierdzające zgodność zamierzenia budowlanego z wymaganiami wynikającymi z odrębnych przepisów.	165
D.II. Oświadczenie zamawiającego stwierdzające jego prawo do dysponowania nieruchomością na cele budowlane	165
D.III. Przepisy prawne i normy związane z projektowaniem i wykonaniem zamierzenia budowlanego.....	165
D.IV. Inne posiadane informacje i dokumenty niezbędne do zaprojektowania robót budowlanych.....	173

CZĘŚĆ OPISOWA

A1. OPIS OGÓLNY PRZEDMIOTU ZAMÓWIENIA.

(zgodnie z §18 ust 1 pkt 1 Rozporządzenia)

A.1.I. Zamawiający.

Zamawiającym jest: Gmina Zagrodno, Zagrodno 52, 59-516 Zagrodno.

A.1.II. Zakres inwestycji.

Zakres robót objętych niniejszym Programem Funkcjonalno-Użytkowym (dalej zwanym PFU) obejmuje zaprojektowanie i wykonanie budowy mechaniczno-biologicznej oczyszczalni ścieków lokalizowanej w Modlikowicach w ramach zadania „Budowa oczyszczalni ścieków w Modlikowicach. Przepustowość oczyszczalni powinna wynosić: $Q_{\text{śrd}} = 450 \text{ m}^3/\text{d}$ $Q_{\text{maxd}} = 540 \text{ m}^3/\text{d}$ i $Q_{\text{maxh}} = 36 \text{ m}^3/\text{h}$, RLM =3000 MR ze względu na BZT₅. Skład ścieków będzie zgodny z obowiązującymi przepisami tj. z Rozporządzenie Ministra Gospodarki Morskiej i Żeglugi Śródlądowej z dnia 12 lipca 2019 r. w sprawie substancji szczególnie szkodliwych dla środowiska wodnego oraz warunków, jakie należy spełnić przy wprowadzaniu do wód lub do ziemi ścieków, a także przy odprowadzaniu wód opadowych lub roztopowych do wód lub do urządzeń wodnych (Dz. U. 2019 poz.1311).

A.1.II.1. Projektowanie.

Wykonawca opracuje i zatwierdzi u Zamawiającego oraz w upoważnionych organach administracyjnych kompletne Dokumenty Wykonawcy obejmujące co najmniej:

- 1) koncepcję programowo-przestrzenną przed przystąpieniem do opracowania Projektu Budowlanego, (obejmującą szczegółowy projekt technologiczny) - 3 kpl
- 2) Projekt Architektoniczno-Budowlany wielobranżowy opracowany w zakresie zgodnym z wymaganiami obowiązującej w Polsce ustawy Prawo budowlane z 7 lipca 1994 (Dz. U. z 2020 r. poz. 1333, 2127, 2320, z 2021 r. poz. 11, 234, 282, 784, 1986.z późn. zm.), Rozporządzenia Ministra Rozwoju z dnia 11 września 2020 r. w sprawie szczegółowego zakresu i formy projektu budowlanego (Dz.U.2022.1679 t.j), wraz z uzgodnieniem Zespołu Uzgodnień Dokumentacji i projektem zagospodarowania terenu opracowanym na aktualnie mapie do celów projektowych - 4 kpl;
- 3) dokumentację techniczną dla celów realizacji inwestycji. Projekty techniczne wykonawcze stanowić będą uszczegółowienie dla potrzeb wykonawstwa projektu architektoniczno-budowlanego. Dokumentacja powinna być opracowana z uwzględnieniem warunków zatwierdzenia Projektu Budowlanego oraz warunków zawartych w uzyskanych opiniach i uzgodnieniach, jak również szczegółowych wytycznych Zamawiającego. Projekty techniczne wykonawcze sporządzone będą oddzielnie dla każdego obiektu budowlanego – 3 kpl.;
- 4) plan Bezpieczeństwa i Ochrony Zdrowia - 2 kpl;
- 5) projekt rozruchu - 2 kpl.;

oraz dokumenty po realizacyjne obejmujące:

- 1) dokumentację powykonawczą z naniesionymi w sposób czytelny wszelkimi zmianami wprowadzonymi w trakcie budowy wraz z inwentaryzacją geodezyjną wykonanych obiektów i połączeń międzyobiektowych - 1 oryginał + 2 kpl.;
- 2) uzupełnienie, jeśli będzie wymagane, instrukcji eksploatacji oczyszczalni ścieków - 4kpl.;
- 3) Dokumentację Techniczno-Ruchową wszystkich urządzeń odrębnie - 1 oryginał + 2 kpl.;
- 4) instrukcja eksploatacji urządzeń elektroenergetycznych - 1 oryginał + 2 kpl.;

- 5) instrukcje stanowiskowe oraz instrukcje BHP, p.poż. - 4 kpl.;
- 6) sprawozdanie z rozruchu, w którym wykonawca przedstawi wyniki w zakresie pozwalającym na sprawdzenie osiągniętych przez niego parametrów technologicznych - 2 kpl.;
- 7) dziennik rozruchu - prowadzony w trakcie rozruchu – 1 oryginał;
- 8) dokumenty ze szkolenia personelu - 2 kpl.
- 9) protokoły sprawdzeń i badań - 1 oryginał + 2 kpl.;
- 10) raport po realizacyjny, w którym Wykonawca przedstawi wyniki w zakresie pozwalającym na sprawdzenie oddziaływania oczyszczalni na środowisko - 2 kpl.
- 11) pozwolenie na użytkowanie obiektu – 1 oryginał.

Ponadto Wykonawca prześle dokumentację projektową i wykonawczą oraz powykonawczą, w formie elektronicznej. Rysunki i schematy w formacie *.dwg oraz *.pdf, natomiast opisy, zestawienia i specyfikacje w formacie *.doc/*.xls oraz *.pdf.

Zatwierdzenie jakiegokolwiek dokumentu przez Zamawiającego nie ogranicza odpowiedzialności Wykonawcy wynikającej z Kontraktu.

A.1.II.2 Projektowana trwałość

Projektowana trwałość stałych elementów oczyszczalni powinna być zgodna z poniższymi danymi:

- konstrukcje budowlane, rurociągi i budynki: 40 lat;
- urządzenia mechaniczne i elektryczne: 20 lat;
- oprzyrządowanie i systemy sterowania: 20 lat.

Projekt powinien uwzględniać najbardziej skrajne warunki, jakie wystąpią podczas wykonywania robót budowlanych i w okresie eksploatacji, obejmujące między innymi najwyższe i najniższe poziomy wód, warunki klimatyczne.

A.1.II.3 Wymagania technologiczne, eksploatacyjne i jakościowe

Proponowane rozwiązania muszą uwzględniać następujące istotne zagadnienia:

- warunki lokalne,
- elastyczność działania przy zmiennych dopływach ilości i jakości ścieków;
- funkcjonalność rozwiązań, łatwość eksploatacji, konserwacji i remontu urządzeń i aparatury,
- Wykonawca musi wykazać osiągnięcie podanych w ofercie gwarantowanych kosztów eksploatacji tj. kosztu oczyszczenia 1 m³ ścieków, przy czym zużycie energii elektrycznej uwzględni wszystkie urządzenia w procesie technologicznym, począwszy od kraty mechanicznej do urządzeń odwadniania osadu włącznie oraz niezbędne wyposażenie techniczne w obrębie nieruchomości obejmującej oczyszczalnię ścieków,
- bezpieczeństwo pracy w czasie eksploatacji,
- ochronę środowiska, w tym:
 - a) konieczność spełnienia wymagań określonych w art, 143 Ustawy Prawo ochrony środowiska (Dz.U. 2001 nr 62 poz. 627 z późn. zm.),
 - b) konieczność minimalizacji wpływów na środowisko występujących w czasie realizacji robót i eksploatacji oczyszczalni do wielkości dopuszczalnych, określonych obowiązującymi w Polsce przepisami, a w odniesieniu do uciążliwości emisji odorów dodatkowo należy uwzględnić warunek: emisja odorów powodowana eksploatacją linii technologicznych, obiektów, urządzeń nie może powodować odczuwalnej uciążliwości poza terenem oczyszczalni (w obiektach kubaturowych wymagana jest zgodność z obowiązującymi przepisami dotyczącymi stanowisk pracy).

A.1.II.4 Zamienność.

Urządzenia i podzespoły wykonujące podobne zadania winny być tego samego typu i marki, a także winny być dobrane w sposób ograniczający do minimum ilość wymaganych części zamiennych. W szczególności dotyczy to takich elementów jak: silniki, przekładnie, siłowniki, falowniki, aparatura rozdzielcza, armatura, przyrządy pomiarowe, urządzenia sterujące, taśmy, wielokrążki, przekładniki i inne.

A.1.II.5 Standaryzacja metryczna.

Wszystkie urządzenia i wyposażenie należy zaprojektować i dostarczyć w oparciu o system metryczny. Parametry techniczne urządzeń, dokumentacja projektowa, rozruchowa, instrukcje eksploatacyjne należy wykonać jako spełniające wymogi Międzynarodowego Systemu Jednostek Miar i Jakości.

A.1.II.6. Roboty.

Przewiduje się realizację następujących robót:

- w części mechanicznej oczyszczalni:
- pompownia ścieków surowych wyposażona w kratę rzadką czyszczoną mechanicznie i min. dwie pompy z wolnym przelotem,
- sito-piaskownik składający się z sita gęstego zespolonego z piaskownikiem oraz separatorem piasku i prasą do prasowania skratek,
- część biologiczna oczyszczalni:
- blok technologiczny oczyszczalni ścieków o przepustowości $Q_{\text{śrd}} = 450 \text{ m}^3/\text{d}$,
- część osadowa:
- prasa sitowo-taśmowa o przepustowości do $6,0 \text{ m}^3/\text{h}$ wraz z higienizacją osadu,
- budynek technologiczno-socjalny,
- drogi, zieleń, małą architekturą, agregat prądotwórczy wolnostojący.

A.1.II.7. Szkolenia. Rozruchy.

Wykonawca przeszkoli personel Zamawiającego, przeprowadzi rozruch urządzeń oraz wykona badania po realizacyjne wpływu oczyszczalni na komponenty środowiska naturalnego (zgodnie z Prawem Ochrony Środowiska) których celem jest wykazanie, że zakres oddziaływania zamyka się w granicach terenu do którego inwestor ma tytuł prawny.

A.1.II.8. Efekt końcowy inwestycji.

Efektom końcowym inwestycji ma być:

- a) uzyskanie i utrzymanie wymaganego składu ścieków oczyszczonych;
- b) budowa obiektów i instalacji o minimalnych wymogach zapisanych w programie funkcjonalno-użytkowym;
- c) uzyskanie wymaganego stopnia sterowania napędami włączonymi w układ AKPiA;
- d) ograniczenie oddziaływania oczyszczalni na środowisko.

W związku z wymaganymi parametrami inwestycji ustala się następujący Wykaz Gwarancji Procesowych:

<i>Parametr</i>	<i>Wartość / Jednostka</i>	<i>Termin Gwarancji</i>	<i>Odstępstwa / Tolerancja</i>
Okres Zgłaszania Wad	12 m-cy	Minimum 36 miesięcy	
Czas dojazdu serwisu od wezwania	Maks. 54 godziny	Minimum 36 miesięcy	W okresie gwarancji Wykonawca na własny koszt zapewnia serwis gwarancyjny urządzeń

PROGRAM FUNKCJONALNO-UŻYTKOWY dla zadania pn.:
„Budowa oczyszczalni ścieków w Modlikowicach”.

Skład ścieków oczyszczonych	Zgodny z Rozporządzeniem Ministra Gospodarki Morskiej i Żeglugi Śródlądowej z dnia 12 lipca 2019 r. w sprawie substancji szczególnie szkodliwych dla środowiska wodnego oraz warunków, jakie należy spełnić przy wprowadzaniu do wód lub do ziemi ścieków, a także przy odprowadzaniu wód opadowych lub roztopowych do wód lub do urządzeń wodnych (Dz. U. 2019 poz.1311).	Minimum 36 miesięcy	
Osady odwodnione ustabilizowane (bez higienizacji)	Zawartość suchej masy > 18%,	36miesiący	
Poziom hałas mierzony na granicy własności gruntu budowanej oczyszczalni, badania wg obowiązujących norm	Wg. obowiązujących norm	36 miesięcy	

A2.AKTUALNE UWARUNKOWANIA WYKONANIA PRZEDMIOTU ZAMÓWIENIA (opis stanu istniejącego).

(zgodnie z §18 ust 2 pkt 2 Rozporządzenia)

A.2.I. Bilans ilości ścieków.

Bilans jakościowy ścieków surowych opracowano na podstawie danych otrzymanych od Inwestora. Ostatecznie przyjęto:

$Q_{\text{śrd}} = 450,00 \text{ m}^3/\text{d}$ – średniodobowa ilość ścieków;

$Q_{\text{maxh}} = 36 \text{ m}^3/\text{h}$ – max. godzinowa ilość ścieków;

$Q_{\text{maxd}} = 540,00 \text{ m}^3/\text{d}$ – max. dobową ilość ścieków;

$Q_{\text{maxr}} = 164\,250 \text{ m}^3/\text{r}$ – max. roczna ilość ścieków;

A.2.II. Bilans jakościowy ścieków.

Bilans jakościowy ścieków surowych dopływających do oczyszczalni ścieków opracowano na podstawie danych od Inwestora, przyjęto:

$S_{\text{BZT}_5} = 300,00 \text{ mg O}_2/\text{dm}^3$ – zanieczyszczenia organiczne;

$S_{\text{CHZT}} = 600,00 \text{ mg O}_2/\text{dm}^3$ – zanieczyszczenia organiczne;

$S_{\text{zaw}} = 325,00 \text{ mg}/\text{dm}^3$ – zawiesina ogólna.

A.2.III. Bilans ładunków zanieczyszczeń.

Bilans ładunków zanieczyszczeń zawartych w ściekach doprowadzanych do oczyszczalni ścieków określono w oparciu o znajomość bilansu ścieków oraz stężeń zanieczyszczeń.

Bilans ładunków zanieczyszczeń określono w zależności:

$$L_{pi} = Q_{di} \cdot S_{pi} \cdot 10^{-3} \text{ [kg}_i/\text{d]}$$

Wyniki obliczeń zestawiono w tabeli.

Tabela 1. Zestawienie bilansu ładunków zanieczyszczeń w ściekach dopływających do oczyszczalni.

L.p.	Wskaźnik zanieczyszczeń	Jednostka	Wartość średnia
1.	Organiczne BZT ₅ $\dot{L}_p \text{ BZT}_5$	kg O ₂ /d	135,00
2.	Chemiczne ChZT $\dot{L}_p \text{ ChZT}$	kg O ₂ /d	270,00
3.	Zawiesiny ogólne $\dot{L}_p \text{ z.og.}$	kg/d	146,25

Równoważna liczba mieszkańców ze względu na BZT₅ wynosi:

$$\text{RLM} = 3000 \text{ MR}$$

A.2.IV. Odbiornik ścieków.

1. Skład ścieków:

– Zanieczyszczenia organiczne $S_{\text{O BZT}_5} \leq 35 \text{ gO}_2/\text{dm}^3$

– Zanieczyszczenia organiczne $S_{\text{O ChZT}} \leq 150 \text{ gO}_2/\text{dm}^3$

– Zawiesina ogólna $S_{\text{O zaw. og.}} \leq 50 \text{ g}/\text{dm}^3$

2. Ilość ścieków

$Q_{\text{śrd}} = 450,00 \text{ m}^3/\text{d}$ – średniodobowa ilość ścieków;

$Q_{\text{maxh}} = 36,00 \text{ m}^3/\text{h}$ – max. godzinowa ilość ścieków;

$Q_{\text{maxd}} = 540,00 \text{ m}^3/\text{d}$ – max. dobową ilość ścieków;

$Q_{\text{maxr}} = 164\,250 \text{ m}^3/\text{r}$ – max. roczna ilość ścieków;

Odbiornik ścieków oczyszczonych stanowić będzie Zimnik, zwany również Kałużnikiem. Wierzbiak jest prawobrzeżnym dopływem Kaczawy, do której uchodzi w km 17,750. Powierzchnia zlewni Wierzbiaka w przekroju na wlocie do zbiornika wynosi 47 km², z czego 14,3 km² przypada na Zimnik. Zlewnia ciekła ma cechy charakterystyczne dla terenu podgórskiego. Średni roczny opad z wielolecia dla zlewni wynosi 601 mm, a średnia roczna temperatura 8,6°C

Wymagany stopień ścieków – efekt ekologiczny – wyrażony stopniem redukcji zanieczyszczeń określono z zależności:

$$\eta_i = \frac{S_{pi} - S_{oi}}{S_{pi}} * 100\%$$

Wyniki obliczeń zestawiono w tabeli 2.

Tabela 2. Zestawienie stopnia redukcji zanieczyszczeń oraz wartości dopuszczalnych stężeń zanieczyszczeń w ściekach oczyszczonych odprowadzanych z oczyszczalni ścieków.

L.p.	Wskaźnik zanieczyszczeń	Jednostka	Stężenie		Wielkość usuniętego ładunku [kg/dobę]	Stopień redukcji [%]
			S _{ocz}	S _{sur}		
1.	Organiczne BZT ₅	g O ₂ /m ³	35	300	120,15	89,00
2.	Chemiczne ChZT	g O ₂ /m ³	150	600	202,50	75,00
3.	Zawiesina ogólna	g/m ³	50	325	124,31	85,00

A.2.V. Jakość ścieków oczyszczonych.

Zgodnie z Rozporządzeniem Ministra Gospodarki Morskiej i Żeglugi Śródlądowej z dnia 12 lipca 2019 r. w sprawie substancji szczególnie szkodliwych dla środowiska wodnego oraz warunków, jakie należy spełnić przy wprowadzaniu do wód lub do ziemi ścieków, a także przy odprowadzaniu wód opadowych lub roztopowych do wód lub do urządzeń wodnych:

- Zanieczyszczenia organiczne S_{O BZT 5} ≤ 35 gO₂/dm³
- Zanieczyszczenia organiczne S_{O ChZT} ≤ 150 gO₂/dm³
- Zawiesina ogólna S_{O zaw. og.} ≤ 50 g/dm³

Ładunki w ściekach oczyszczonych odprowadzanych do odbiornika określono w zależności:

$$L_{oi} = Q_{oi} \cdot S_{oi} \cdot 10^{-3} \text{ [kg}_i/\text{d]}$$

Wyniki obliczeń zestawiono w tabeli 3.

Tabela 3. Zestawienie bilansu dopuszczalnych ładunków i stężeń zanieczyszczeń w ściekach oczyszczonych odprowadzanych do odbiornika z oczyszczalni ścieków.

L.p.	Wskaźnik zanieczyszczeń	Jednostka	Stężenie S _o [g/m ³]	Ładunek	
				średni Ł _{ośr}	max Ł _{omax}
1.	Organiczne BZT ₅ Ł _{o BZT5}	kg O ₂ /d	35	15,75	27,00
2.	Chemiczne ChZT Ł _{o ChZT}	kg O ₂ /d	150	67,50	81,00
3.	Zawiesiny ogólne Ł _{o z.og.}	kg/d	50	22,50	27,00

A. 2.VI. Lokalizacja oczyszczalni ścieków. Stan własnościowy.

Teren planowanej inwestycji stanowi niezabudowana działka nr 106 w Modlikowicach o powierzchni całkowitej ok. 0,8447ha, gm. Zagrodno, powiat złotoryjski, woj. dolnośląskie. Dojazd na teren oczyszczalni od strony zachodniej z drogi powiatowej, działka nr 128/2.

Zgodnie z wypisem z ewidencji gruntów działka, na której ma być realizowana inwestycja należy do Inwestora. Teren planowanej oczyszczalni ścieków oddalony jest od najbliższych zabudowań o około 120m.

A.2.VII. Warunki geologiczne i hydrogeologiczne.

Kategoria geotechniczna – obiekty zaliczono do pierwszej kategorii geotechnicznej.

BUDOWA GEOLOGICZNA

Wykonane badania wykazały że podłoże opiniowanego terenu posiada regularną, warstwową budowę geologiczną. Opiniowane podłoże zbudowane jest z naprzemianległych gruntów trudno przepuszczalnych, tj. Lodowcowych glin i zastoiskowych mułków, rozdzielonych serią przepuszczalnych pospótek. Słabo przepuszczalna jest też przypowierzchniowa gleba.

WARUNKI WODNE

Woda stabilizuje się na poziomie 1,3 – 1,4 m ppt.

A.2.VIII. Decyzje, postanowienia i inne dokumenty będące w posiadaniu Zamawiającego.

Zamawiający posiada:

- Miejscowy plan zagospodarowania terenu.

A.2.IX. Technologia oczyszczania ścieków.

Ciąg technologiczny oczyszczalni ścieków w miejscowości Modlikowice przeznaczony będzie do oczyszczania ścieków komunalnych doprowadzanych do oczyszczalni za pośrednictwem kolektora kanalizacyjnego.

Projektuje się budowę oczyszczalni polegającą na budowie :

- pompownia ścieków surowych wyposażona w kratę rzadką czyszczoną mechanicznie,
- sito-piaskownik składający się z sita gęstego zespolonego z piaskownikiem oraz separatorem piasku i prasą do prasowania skratek,
- blok technologiczny oczyszczalni ścieków składający się trzech niezależnych reaktorów pracujących w oparciu o metodę złoża biologicznego obrotowego, o przepustowości $Q_{sr d} = 450 \text{ m}^3/\text{d}$,
- prasa sitowo-taśmowa o przepustowości do $6,0 \text{ m}^3/\text{h}$ wraz z higienizacją osadu,
- budynku technologiczno-socjalnym,
- drogi, zieleń, mała architektura, agregat prądowórczy wolnostojący.

A.2.X. Parametry technologiczne.

Oczyszczalnia powinna spełniać następujące wymogi technologiczne w zakresie oczyszczania ścieków:

- a) jest oczyszczalnią przepływową,
- b) gwarantuje wymagany skład ścieków oczyszczonych,
- c) pracuje w oparciu o złożo biologiczne,
- d) hydrauliczne obciążenie osadnika wtórnego (dla $Q_{h max}$) - max. $0,9 \text{ m}^3/\text{m}^2 \times \text{h}$
- e) głębokość osadnika - zgodnie z metodą ATV-DVWK A-131P
- k) recyrkulacja wewnętrzna minimum $300 \% Q_{hdz}$

Oczyszczalnia powinna spełniać następujące wymogi technologiczne w zakresie gospodarki odpadami:

1. należy wyposażyć oczyszczalnię w instalację do usuwania skratek i piasku,
2. prześwit kraty gęstej lub sita max 6 mm, przepustowość kraty gęstej/sita - na $Q_{max} h \sim 40 \text{ dm}^3/\text{s}$; uwodnienie skratek do 70 %.
3. przepustowość piaskownika - piaskownik ma mieć przepustowość hydrauliczną $Q = 20 \text{ dm}^3/\text{s}$, uwodnienie piasku 65 %,
4. kratki i piasek mają być zbierane w pojemnikach z tworzywa sztucznego na kółkach każdy o poj. $\sim 240 \text{ dm}^3$ i przesypanie ich wapnem chlorowanym przechowywanym w wydzielonym magazynie; skratki i piasek wywożone przez specjalistyczną firmę;

PROGRAM FUNKCJONALNO-UŻYTKOWY dla zadania pn.:
„Budowa oczyszczalni ścieków w Modlikowicach”.

5. dla zagęszczacza osadu nadmiernego - obciążenie powierzchni masą zawieszin $q_{zg} < 30 \text{ kg sm}/(\text{m} \cdot \text{d})$, obciążenie hydrauliczne $< 1,0 \text{ m/h}$
6. osad ustabilizowany ma być odwadniany na prasie z zagęszczarką mechaniczną odwodniony osad ma być higienizowany poprzez mieszanie z wapnem palonym i podawany na kontener systemu hakowego lub bramowego o poj. min. 3 m^3
7. osad odwodniony i wymieszany z wapnem będzie zagospodarowywany przyrodniczo lub wywożony przez specjalistyczną firmę.

B. WYMAGANIA TECHNICZNE DLA POSZCZEGÓLNYCH OBIEKTÓW OCZYSZCZALNI

B.I. Wymagania techniczne dla pompowni ścieków surowych.

Ścieki na oczyszczalnię podawane będą projektowanym systemem kanalizacyjnym.

ARCHITEKTURA I KONSTRUKCJA

Pompownię ścieków I-go stopnia należy wykonać jako studnię wykonaną z polimerobetonu o średnicy min. 1,5 m i głębokości min. 3,5 m,

- zbiornik polimerobetonowy o średnicy min. 1,5 m;
- wykonaniu przejść szczelnych dla instalacji technologicznych,
- montażu wyciągarki ręcznej przy krawędzi studni,
- pokrywa górna pompowni wykonana z płyty polimerobetonowej wyposażonej we włazy montażowe.

TECHNOLOGIA I INSTALACJE

1. Pompownię wyposażać w dwie pompy zanurzone z kolanem sprzęgającym i na prowadnicach (1 pracujące + 1 rezerwowa) z wirnikiem otwartym typu wortex, o łącznej wydajności dla dwóch pracujących pomp - minimum $Q_p = 60 \text{ m}^3/\text{h}$. Pompy z wirnikiem otwartym (wortex).
2. Sterowanie pomp w zależności od poziomu.
3. Należy zamontować żurawik do wyciągania pomp.
4. Rurociągi i inne elementy zanurzone w ściekach należy wykonać z materiałów nierdzewnych, stal - co najmniej 1.4301.
5. Włazy montażowe należy wykonać ze stali co najmniej 1.4301.
6. Kratę koszową mechaniczną na wlocie do pompowni należy wykonać ze stali co najmniej 1.4301.
7. Prześwit kraty ~20 mm
8. Skratki z kraty usuwane będą do podstawionego pojemnika na odpadki o poj. 120 dm³. Okresowo wywożone przez specjalistyczną firmę.
9. Należy przewidzieć możliwość przesypywania skratek wapnem chlorowanym - w tym celu należy zaprojektować na terenie oczyszczalni magazyn wapna chlorowanego. Należy przewidzieć możliwość spłukania wodą posadzki budynku pompowni.

INNE WYMAGANIA

Należy wyposażać pompownię w:

Należy wyposażać pompownię w:

- pomiar poziomu wypełnienia pompowni z przekazaniem danych do dyspozytorni,
- stany pracy pomp z przekazaniem danych do dyspozytorni,.

B.II. Wymagania techniczne dla węzła mechanicznego podczyszczania ścieków.

Z pompowni ścieki surowe tłoczone będą do węzła mechanicznego podczyszczania ścieków. Węzeł powinien zawierać kratę gęstą lub sito wraz z odwadnianiem i płukaniem skratek oraz piaskownik z urządzeniem do odwadniania piasku. Piasek oraz skratki będą podawane oddzielnie do kontenerów tworzywowych o poj. 120 dm³. Piasek ma być płukany i odwadniany w osobnym urządzeniu - separatorze piasku z płuczką.

Należy wykonać obejście węzła do mechanicznego podczyszczania ścieków. Przepływ pomiędzy sitem/kratą a piaskownikiem - grawitacyjny. Ścieki z węzła mechanicznego podczyszczania ścieków powinny spływać grawitacyjnie do reaktora biologicznego, sitopiaskownik należy posadzić na pomoście roboczym..

ARCHITEKTURA I KONSTRUKCJA

Stację mechanicznego podczyszczania zaprojektować, w wiacie wykonanej w konstrukcji stalowej lekkiej. Minimalna powierzchnia budynku w 60 m². Wiatę należy obudować częściowo (z trzech stron) płytami warstwowymi wykonanymi zgodnie z normą PN-EN 14509. Należy zastosować płyty warstwowej z rdzeniem E-

PIR (poliozocyjanurat) o następujących parametrach - płyty dachowe z wypełnieniem PIR, 120 mm - $k=0,26$ W/(m²*K).

TECHNOLOGIA I INSTALACJE

1. Sito o prześwicie 3 mm i przepustowości 20 l/s wraz z odwadnianiem i płukaniem skratek - 1kpl.
2. Końcowe uwodnienie skratek - 70%
3. Piaskownik o przepustowości hydraulicznej $Q=20$ l/s, z urządzeniem do odwaniania piasku - 1kpl.
4. Piasek z piaskownika ma trafiać do urządzenia płuczącego (usuwającego frakcję organiczną) i odwadniającego - separatora piasku z płuczką.
5. Końcowe uwodnienie piasku > 65 %.
6. Zrzut skratek i piasku do kontenerów o poj. min. 120 dm³.
7. Obejście węzła mechanicznego podczyszczania ścieków wyposażone w kratę rzadką o prześwicie 30 mm- 1kpl.
8. Instalacje i przybory wod.-kan: należy zaprojektować instalacje wody zimnej oraz kanalizację zgodnie z obowiązującymi przepisami i wymaganiami producentów urządzeń mechanicznego podczyszczania.
9. Należy przewidzieć możliwość przesypania skratek wapnem chlorowanym - w tym celu należy zaprojektować na oczyszczalni magazyn wapna chlorowanego. Należy przewidzieć możliwość splukania wodą utwardzonego placu wokół kraty. Odprowadzenie ścieków z placu - do kanalizacji zakładowej.

B.III. Wymagania techniczne dla reaktora biologicznego oczyszczania ścieków.

Zadaniem tego reaktora jest pełne biologiczne oczyszczanie ścieków złożem biologicznym pracującym w systemie przepływowym w układzie tarczowym. Przepustowość węzła biologicznego oczyszczania ścieków ma wynosić: $Q_{\text{śrd}} = 450$ m³/d; $Q_{\text{maxd}} = 540$ m³/d. Ciąg biologiczny powinien się składać z: osadników wstępnych dwukomorowych, złoża obrotowego min. 3 ciągi, osadnika wtórnego.

ARCHITEKTURA I KONSTRUKCJA

Ciągi technologiczne:

- osadniki wstępne dwukomorowe usuwają zawiesiny łatwo opadające. Zbiorniki wykonane z żywicy poliestrowej wzmocnionej włóknem szklanym (GRP). Osadniki wstępne zostaną wyposażone w pompę zatapialną przeznaczoną do tłoczenia osadu wstępnego z dna osadnika. Osadnik wstępny wyposażony zostanie również w zgarniacz osadu. Oczyszczone mechanicznie ścieki trafią do obrotowego złoża biologicznego 1000 RLM Zbiornik wykonany z żywicy poliestrowej wzmocnionej włóknem szklanym (GRP). Zasada działania urządzenia polega na stałym ruchu złoża częściowo zanurzonego w ściekach. Na specjalnie ukształtowanej powierzchni ciasno upakowanych tarcz rozwija się zespół organizmów żywych (błona biologiczna). Złoże biologiczne w ruchu obrotowym cyklicznie zanurza i wynurza poszczególne swoje części, na fragmentach zanurzonych odbywa się pobieranie składników pokarmowych ze ścieków, zaś w czasie wynurzenia organizmy błony biologicznej pobierają z powietrza tlen niezbędny do życia.

Po przepłynięciu ścieków przez zbiornik obrotowego złoża biologicznego kończy się proces oczyszczania. Narastająca w wyniku procesów biochemicznych błona biologiczna, dzięki siłom ścinającym odrywa się od złoża i odpływa ze ściekami do osadnika wtórnego. Zbiornik wykonany z żywicy poliestrowej wzmocnionej włóknem szklanym (GRP). Ścieki gromadzące się w osadniku wtórnym, zostaną cyklicznie zawracane za pomocą pompy zatapialnej do osadnika wstępnego (proces recyrkulacji ścieków). Osad wtórny zostanie odprowadzony do pompowni osadów DN 1200 wykonanej z GRP.

Na dalszym odcinku kanału przewiduje się komorę pomiarową do mierzenia ilości oczyszczonych ścieków odprowadzanych z przedmiotowej oczyszczalni (przepływomierz elektromagnetyczny) „Pg” zabudowany w syfonie w studni betonowej DN 1200.

Ścieki oczyszczone zostaną odprowadzone grawitacyjnie do odbiornika ścieków oczyszczonych poprzez prefabrykowany wylot.

Gromadzony osad w osadnikach wstępnych oraz w osadniku wtórnym będzie okresowo przetłaczany do zbiornika osadu przy pomocy pomp zatapialnych zainstalowanych w osadnikach wstępnych oraz za pomocą pomp zainstalowanych w pompowni osadu (osad wtórny).

Osad nadmierny zostanie odwadniany w stacji mechanicznego odwadniania osadu ze wspomaganie dodatkiem polielektrolitu na prasie taśmowej. Osady odwodnione będą wapnowane i następnie gromadzone na przyczepie lub w kontenerze oraz okresowo wywożone poza teren oczyszczalni w celu ostatecznego zagospodarowania. Orientacyjna dawka wapna powinna wynosić ok. 1 kg Ca/1 kg smo.

Monitoring stanu pracy i awarii urządzeń będzie przedstawiany zdalnie na komputerze umieszczonym na lokalizacji. Nie ma możliwości zdalnego sterownia urządzeniami, istnieje możliwość montażu szaf sterowniczych zlokalizowanych przy urządzeniach. W normalnych warunkach eksploatacyjnych obiekt wymaga jedynie okresowego dozoru.

- Osadnik wstępny o pojemności 63 m³

Na tym etapie oczyszczania ścieków dokonuje się usuwania zawieszin łatwo opadających poprzez zapewnienie odpowiednio wolnego przepływu laminarnego ścieków, który pozwala opaść zawieszinom. Częstki opadają na dno tworząc osad, który powinien być systematycznie usuwany. W osadnikach wstępnych następuje redukcja ok. 50% zawiesiny ogólnej, oraz ok. 30% BZT₅.

Osadnik wstępny zostanie wyposażony w zgarniacz osadu oraz w pompę zatapialną do usuwania osadu nadmiernego.

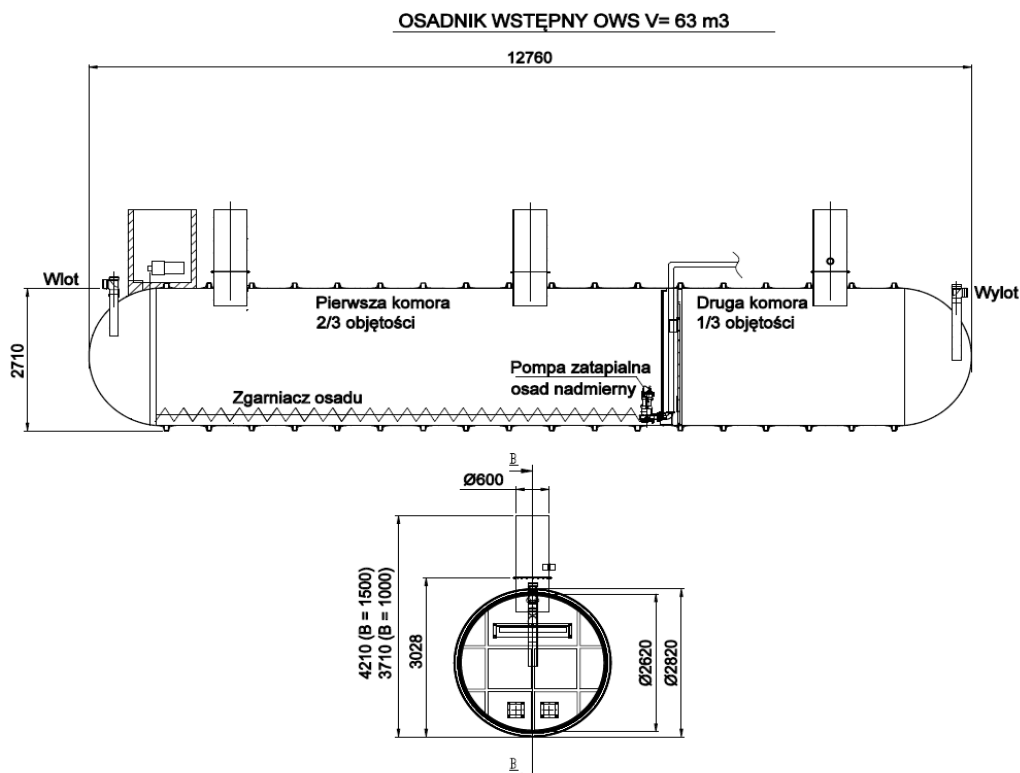
Tab.1 Parametry techniczne osadnika wstępnego

LP.	Dane	Jednostka	Osadnik wstępny 63 m ³
1.	Materiał zbiornika	-	GRP
2.	Pojemność	m ³	63
3.	Długość/szerokość/wysokość	m	12,76 / 2,82
4.	Łańcuch napędowy, stelaż mocujący zgarniacz, motoreduktor	-	Stal nierdzewna
5.	Zgarniacz ślimakowy	-	Osad nadmierny
6.	Moc motoreduktora	W	180
7.	Średnica zgarniacza	mm	250
8.	Pompa zatapialna	W	1000

Sucha masa osadów odprowadzona z osadnika wstępnego G_{smo.ows}= 48 kg s.m.o.

Uwodnienie osadu W=97%

Objętość osadu odprowadzona z osadnika wstępnego V_{os.ows}= 1,6 m³/d



Rys 1. Osadnik wstępny 63 m³

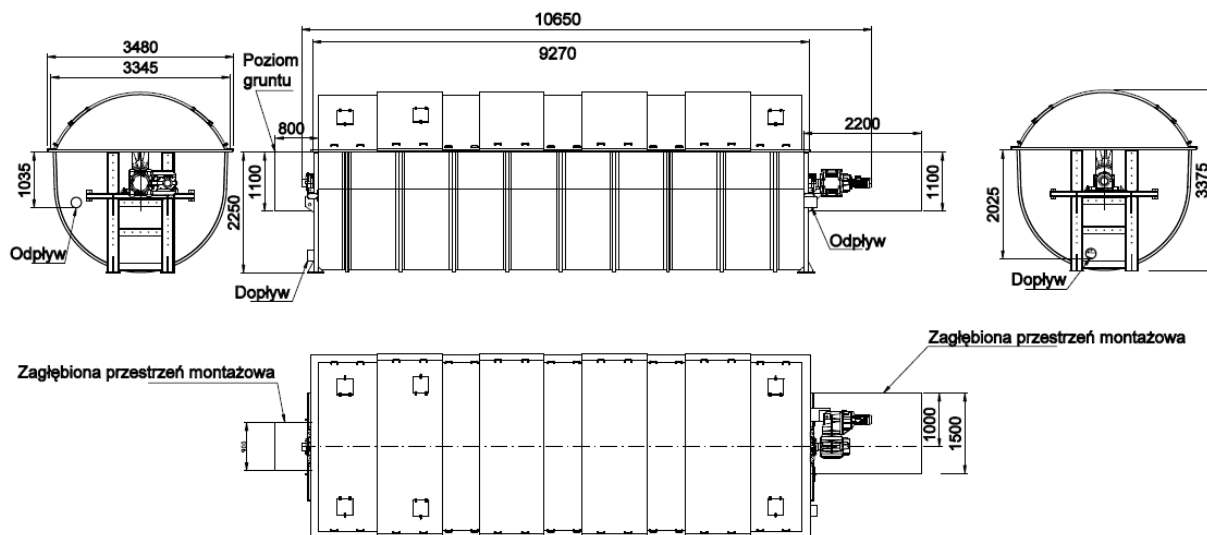
- Bioreaktor w technologii obrotowych złożeń biologicznych o przepustowości 150 m³/d, obsługujący 1000 RLM (jeden ciąg technologiczny).

Zasada działania urządzenia polega na stałym ruchu złoża częściowo zanurzonego w ściekach. Na specjalnie ukształtowanej powierzchni złoża biologicznego rozwija się zespół organizmów żywych (błona biologiczna). Złoże biologiczne w ruchu obrotowym cyklicznie zanurza i wynurza poszczególne swoje części, na fragmentach zanurzonych odbywa się pobieranie składników pokarmowych ze ścieków, zaś w czasie wynurzenia organizmy błony biologicznej pobierają z powietrza tlen niezbędny do życia. Po przepłynięciu ścieków przez zbiornik obrotowego złoża biologicznego kończy się proces oczyszczania. Narastająca w wyniku procesów biochemicznych błona biologiczna, dzięki siłom ścinającym odrywa się od złoża i odpływa ze ściekami do osadnika wtórnego.

Tab.2 Parametry techniczne bioreaktora 1000 RLM

LP.	Dane	Jednostka	Bioreaktor 1000 RLM
1.	Materiał zbiornika	-	GRP
2.	Technologia	-	Obrotowe złoża biologiczne
3.	Maksymalna ilość ścieku w ciągu doby	m ³ /d	165
4.	Ilość RLM	RLM	1100
5.	Maksymalny dzienny ładunek BZT5	Kg	66
6.	Napięcie zasilania motoreduktora	V	400
7.	Moc motoreduktora	W	2200
8.	Długość/szerokość/wysokość	m	9,27 / 3,48 / 2,25 (zagiębenie)

BIOREAKTOR 1200 RLM W TECHNOLOGII OBROTOWYCH ZŁOŻ BIOLGICZNYCH



Rys 2. Bioreaktor 1000 RLM

- Osadnik wtórny o pojemności 30 m³.

Ścieki gromadzące się w osadniku wtórnym, zostaną cyklicznie zawracane za pomocą pompy zatopialnej do osadnika wstępnego (proces recyrkulacji ścieków). Osad nadmierny zostanie odprowadzony do przepompowni

osadów. Ścieki z osadnika wtórnego, zostaną cyklicznie zawracane za pomocą pompy zatapialnej do osadnika wstępnego (proces recyrkulacji ścieków) w ilości 25 % średniego przepływu ścieków.

Tab.3 Parametry techniczne osadnika wtórnego

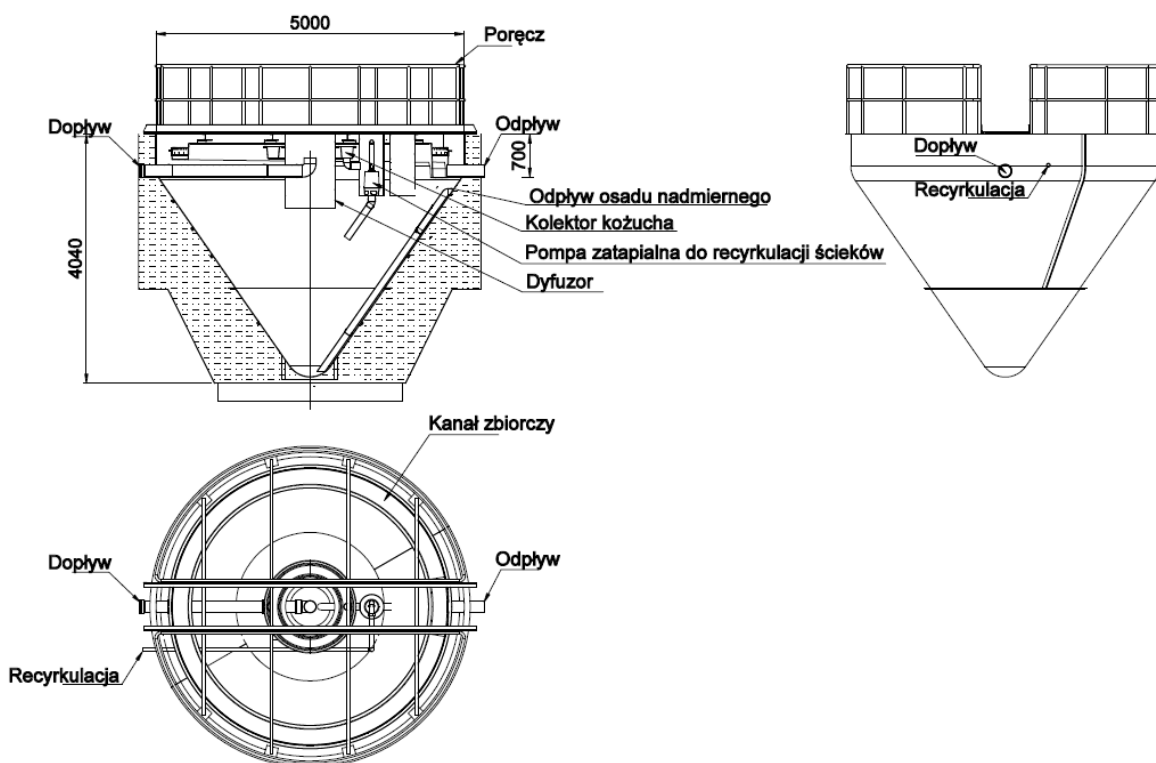
LP.	Dane	Jednostka	Osadnik wtórny 30 m ³
1.	Materiał zbiornika	-	GRP
2.	Pojemność	m ³	30
3.	Średnica / wysokość	m	5 / 4,04
4.	Pompa zatapialna do recyrkulacji ścieków	W	1000

Sucha masa osadów odprowadzona z osadnika wtórnego $G_{smo.owt} = 48 \text{ kg s.m.o.}$

Uwodnienie osadu $W = 97\%$

Objętość osadu odprowadzona z osadnika wtórnego $V_{os.owt} = 1,6 \text{ m}^3/\text{d.}$

OSADNIK WTÓRNY OWT V= 30 m³



Rys.3 Osadnik wtórny 30 m³

INNE WYMAGANIA

Należy zapewnić zgodny z BHP sposób wyjmowania urządzeń na zewnątrz. Powinny być to np.: wciągarki linowe, żurawiki montowane na stanowisku.

Należy zapewnić zgodne z BHP dojście do urządzeń (schody, pomosty zabezpieczone antykorozyjnie).

B.IV. Wymagania techniczne stacji odwadniania osadów.

Zadaniem tego węzła jest odwodnienie i higienizacja osadów ustabilizowanych W skład węzła wchodzi nasypujące obiekty:

1. Prasa do odwadniania osadu zlokalizowana będzie w budynku technologiczno-socjalnym,.

2. Instalacja do higienizacji osadów wapnem.
3. Kontener systemu hakowego lub bramowego o pojemności min. 5 ton na osad odwodniony, zlokalizowany w przeznaczonym na ten cel w dobudowanej wiacie.

ARCHITEKTURA I KONSTRUKCJA

Wiatę na przyczepę osadu należy wykonać z płyt warstwowych wykonanych zgodnie z normą PN-EN 14509. Należy zastosować płyty warstwowej z rdzeniem E-PIR (poliizocyanurat) o następujących parametrach:

- płyty ścienne z wypełnieniem PIR, 100 mm - $k=0,20 \text{ W}/(\text{m}^2\cdot\text{K})$,
- płyty dachowe z wypełnieniem PIR, 120 mm - $k=0,26 \text{ W}/(\text{m}^2\cdot\text{K})$.

Wiąta powinna być wyposażona w bramę rolowaną oraz szyny umożliwiające ewakuację kontenera spod wiaty. Wymagana powierzchnia wiaty min. 40m². Wiatę zblokować z budynkiem socjalno-technicznym.

TECHNOLOGIA I INSTALACJE

1. Minimalne wymagania dla stacji odwadniania i higienizacji.

Urządzenia do odwadniania i higienizacji osadu o wydajności min.6 m³h i zawartości min. 20 % suchej masy w odwodnionym osadzie w składzie minimum:

- Macerator - 1 szt.
- Pompa podająca osad na prasę -1 szt.
- Pompa wody płuczającej -2 szt.
- Filtry wody płuczającej – 2 szt.
- Stacja przygotowania polimeru - 1 szt.
- Prasa taśmowa wraz z zagęszczaczem – 1szt.
- Mieszacz osadu z polielektrolitem - 1 szt.
- Pompa polielektrolitu – 2 szt.
- Kompresor bezolejowy - 1 szt.
- Przenośniki śrubowe - 1 szt.
- Silos na wapno w leju zbiornika zamontowany wibrator elektryczny, poj. min. 10m³
- Dozownik wapna -1 szt.
- Mieszacz osadu z wapnem - 1szt.
- Transporter wapna do mieszacza osadu z wapnem - 1szt.
- Przenośnik śrubowy bezwałowy do ewakuacji osadu wapnowanego - 1szt.
- Szafa sterownicza - 1szt.
- Rurociąg polielektrolitu- 1szt.
- Rurociąg osadu - 1 szt.
- Rurociąg płukania prasy - 1 szt.

Należy zaprojektować fundamenty pod stopy silosu wg wytycznych producenta. Silos o pojemności 5 m³ wykonać co najmniej stali czarnej zabezpieczonej antykorozyjnie i uzbroić w niezbędne urządzenia dla prawidłowej eksploatacji.

2. Wymagania dla wentylacji:
 - wentylacja nawiewna i wywiewna w budynku i wiacie gwarantująca wymaganą krotność wymian;
 - wentylacja zapewniająca ciągle przewietrzanie pomieszczeń, o krotności co najmniej 2 wraz z ogrzewaniem gwarantującym temperaturę co najmniej 10 st. C w pomieszczeniu prasy,
 - wentylacja mechaniczna awaryjna, włączana przed wejściem obsługi do pomieszczeń, realizowana jako wentylacja z wentylatorami dachowymi wyciągowymi - włączanie przy wejściu do budynku oraz z czujnika metanu, amoniaku i siarkowodoru; ta część wentylacji ma dopełniać całkowitą krotność do co najmniej 5;

3.
 - wentylacja wykonana z materiałów nierdzewnych;
 - Pozostałe wymagania dla pomieszczeń stacji odwadniania osadu.
 - ogrzewanie elektryczne lub przy pomocy pompy ciepła powietrze-powietrze,
 - wentylacja gwarantująca wymaganą krotność wymian;
 - w stacji odwadniania należy zamontować czujnik metanu, amoniaku i siarkowodoru, włączający automatycznie wentylację mechaniczną;
 - instalacje i przybory wod.-kan:
 - należy zaprojektować instalacje wody zimnej oraz kanalizację zgodnie z obowiązującymi przepisami i wymaganiami producentów pras; włączyć ścieki oczyszczone podawane z pompowni wody technologicznej do pompy płuczącej taśmę prasy; przed pompą należy zamontować filtry do wody;
 - w pomieszczeniu prasy i przyczepy ułożyć odwodnienie liniowe.

B. V. Wymagania techniczne do pomiaru ścieków oczyszczonych.

Zadaniem urządzenia jest pomiar ilości odprowadzanych ścieków do odbiornika.

TECHNOLOGIA I INSTALACJE

1. Wszystkie elementy zanurzone w ściekach należy wykonać z materiałów nierdzewnych.
2. Należy wykonać rurociąg wraz z obejściem i zainstalować na nim przepływomierz elektromagnetycznym.
3. Wykonawca odpowiada za dokładność pomiarów ilości odprowadzanych ścieków zgodnie z obowiązującymi przepisami w tym zakresie.
4. Wyposażenie:
 - przepływomierz elektromagnetyczny na rurociągu odprowadzającym ścieki oczyszczone.

INNE WYMAGANIA

Pomiar ilości odprowadzanych ścieków powinien być przekazywany w sposób ciągły do komputera w dyspozytorni, który będzie archiwizować pomiary przepływów godzinowych (przez co najmniej 30 dni) i dobowych (przez co najmniej 3 miesiące).

B.VI. Wymagania dla budynku technologiczno-socjalnego.

Należy wybudować budynek technologiczno-socjalny. Budynek należy wykonać jako obiekt I-kondygnacyjny o zwartym układzie przestrzennym z dachem dwuspadowym. Podziały elewacyjne związane są z przyjętym systemem konstrukcyjnym - słupy stalowe w rozstawie osiowym min. 4,0 m. Budynek należy wykonać z płyt warstwowych wykonanych zgodnie z normą PN-EN 14509. Należy zastosować płyty warstwowej z rdzeniem E-PIR (poliizocyjanurat) o następujących parametrach:

- płyty ścienne z wypełnieniem PIR, 100 mm - $k=0,20 \text{ W}/(\text{m}^2\cdot\text{K})$,
- płyty dachowe z wypełnieniem PIR, 120 mm - $k=0,26 \text{ W}/(\text{m}^2\cdot\text{K})$.

Charakterystyczne parametry budynku:

- powierzchnia zabudowy $P_z = 96,00 \text{ m}^2$.
- powierzchnia użytkowa $P_u = 91,00 \text{ m}^2$.
- kubatura $V = 336 \text{ m}^3$.

Wymiary budynku 12,0 x 8,0 x 3,5. Docelowo w budynku technologiczno-socjalnym znajdować się ma:

- stacja odwadniania osadu,
- dyspozytornia,

- rozdzielnia elektryczna,
- magazyn sprzętu gospodarczego,
- magazyn wapna chlorowanego,
- punkt laboratoryjny,
- magazyn części zamiennych
- zaplecze socjalne dla obsługi oczyszczalni, w tym węzeł sanitarny i pokój obsługi.

Węzeł sanitarny (szatnie i umywalnia) należy wykonać zgodnie z przepisami BHP, w szczególności wykonać szatnię odzieży własnej, przechodnią umywalnię z natryskiem i WC oraz szatnię odzieży roboczej. Zapewnić brak krzyżowania się ścieżek brudnych i czystych. Dodatkowo na oczyszczalni należy przewidzieć: magazyn paliw. W razie konieczności budynek techniczny należy rozbudować.

ARCHITEKTURA I KONSTRUKCJA

Minimalny zakres robót obejmuje:

1. Wykonanie budynku jednokondygnacyjnego, niepodpiwniczonego. Konstrukcja budynku technologiczno-socjalnego stalowa. Przykrycie dachem dwuspadowym o więźbie stalowej, dźwigary dachowe w rozstawie osiowym min. co 4,0 m; rozpiętość osiowa w kierunku poprzecznym - 7,80 m. Wysokość min. netto budynku (od poziomu posadzki do spodu więzary dachowego - 3,20 m). Konstrukcję nośną budynku stanowić będzie rama stalowa składająca się ze stali profilowej HEB 180 (słupy) i dwuteownika dwuteownik 240 (rygiel górny) połączonych ze sobą śrubami sprężającymi klasy 10.9 M20. Stopy fundamentowe pod stalowe słupy konstrukcji oczyszczalni – żelbetowe. Wysokość fundamentów - 50/100 cm, szerokość w zależności od obciążeń. Głębokość posadowienia - min. 1,0 m poniżej poziomu otaczającego terenu. Na całym obwodzie występuje monolityczna żelbetowa podwalina. Należy zastosować beton C25/30 (B30) W8 dla ław fundamentowych i beton C30/37 (C37) W8 dla płyty fundamentowej.
2. Izolacyjność przegród budowlanych doprowadzić do właściwości wymaganych w Rozporządzenie Ministra Infrastruktury w sprawie warunków technicznych, jakim powinny odpowiadać budynki i ich usytuowanie z dnia 12 kwietnia 2002 r. (Dz.U. Nr 75, poz. 690, Dz.U.2013 poz.926) §328; §329; Załącznik 2. Wymagania izolacyjności cieplnej i inne wymagania związane z oszczędnością energii. Należy przy projektowaniu uwzględnić wymagania które będą obowiązywały od 1.01.2017 r. Do projektu budowlanego należy dołączyć Projektowaną charakterystykę egzoenergetyczną opracowaną zgodnie z Ustawą z dnia 29 sierpnia 2014 r. o charakterystyce energetycznej budynków z dnia 26.09.2014 r.
3. Posadzki należy dostosować do wymagań izolacyjności cieplnej. Na powierzchnię górną zaleca się zastosować płytki ceramiczne ryflowane, przemysłowe z fugą chemicznie odporną.
4. Należy wykonać wymalowania wewnętrzne z doбором rodzaju farby oraz kolorystyki. Przy doborze powłok malarskich należy uwzględnić stopień zawilgocenia środowiska wewnętrznego oraz wymóg zwiększonej odporności mechanicznej.

TECHNOLOGIA I INSTALACJE

1. Ogrzewanie:
Należy wykonać ogrzewanie przy pomocy pompy ciepła lub elektryczne.
2. Wentylacja:
Gwarantująca wymaganą krotność wymian.
3. Instalacje i przybory wod.-kan
Wykonać instalację wody zimnej i ciepłej w wymaganym zakresie. Należy przewidzieć możliwość przygotowania ciepłej wody w zasobniku przez elektryczne podgrzewanie.
4. Punkt laboratoryjny.

W pomieszczeniu tym powinien znaleźć się stół i szafki na niżej wymienioną aparaturę:

- wagosuszarka do oznaczania suchej masy osadu czynnego - 1szt.,

- mikroskop laboratoryjny o powiększeniu: od 60 - 1200 x,
- przenośny ph-metr, tlenomierz, czujnik pomiaru potencjału redoks oraz temperatury,
- lej Imhoffa z podziałką do 1 litra z tworzywa sztucznego do pomiaru objętości osadu czynnego wraz ze stojakiem- 2szt.

5. Dodatkowo należy zainstalować zlew, umywalkę i wymaganą przepisami wentylację. Posadzka i ściany zmywalne.

B.VII. Zasilanie oczyszczalni. Instalacje elektryczne.

Wykonawca wystąpi do zakładu energetycznego o wydanie warunków zasilania oczyszczalni ścieków. Kabel zasilający należy dobrać odpowiednio do zainstalowanej mocy na oczyszczalni ścieków. Wszystkie kable zasilające jak też sterownicze i sygnałowe muszą być wykonane z miedzi oraz w przypadku, gdy napędy urządzeń są zasilane po przez przemienniki częstotliwości kable dodatkowo muszą być ekranowane. Prowadzenie kabli na terenie oczyszczalni wykonać:

1. Budynek - Kanały technologiczne pod rozdzielniami, korytka kablowe z stali nierdzewnej, do pojedynczych napędów w rurach z PCV.
2. Bloki biologiczne- korytka kablowe z stali nierdzewnej, do pojedynczych napędów w rurach z stali nierdzewnej
3. Teren oczyszczalni - bezpośrednio w ziemi przy ciągach technologicznych stosować rury przepustowe
4. Kable sygnalizacyjne prowadzić w osobnych ciągach osłon kablowych.
5. Jako rezerwowe zasilanie należy dobrać agregat prądotwórczy o mocy min. 0,1 kV z układem SZR zapewniający zapotrzebowanie pełnej mocy dostarczanej do urządzeń technologicznych.

Kabel zasilający zostanie wprowadzony do rozdzielni głównej RG zlokalizowanej w budynku socjalno-technicznym. Z rozdzielni RG zostaną wyprowadzone obwody zasilające poszczególne rozdzielnie obiektowe, z których będą zasilane poszczególne urządzenia.

Każde urządzenie technologiczne powinno posiadać własną szafkę przyłączeniową wykonaną z materiałów odpornych na warunki środowiskowe panujące na oczyszczalni ścieków z wyłącznikiem remontowym oraz przełącznikiem wyboru sterowania „zdalne - 0 - manualne” i sygnalizatorami stanu pracy. Szafki przymocowane będą przy urządzeniach na konstrukcji wsporczej wykonanej z stali nierdzewnej.

W rozdzielniach głównych i obiektowych z zainstalowanymi przemiennikami częstotliwości należy zainstalować urządzenia do wentylacji lub w przypadku nadmiernego wydzielania ciepła należy zamontować klimatyzację szafy rozdzielczej.

B.VIII. Wymagania techniczne dla budowy sieci technologicznych, sieci międzyobjektowych, elektroenergetycznych, sterowniczych, sygnalizacyjnych i wod-kan oraz systemu pomiarów i automatyki.

Rurociągi technologiczne, sieci międzyobjektowe oraz instalacje wod -kan. należy zaprojektować z PP, stali nierdzewnej 1.4301, PE lub PCV jako obiekty szczelne. Rurociągi wody i ścieków ułożyć poniżej strefy zamarzania. Kable zasilające ułożyć w ziemi zachowując przepisowe odległości pomiędzy instalacjami.

Przewiduje się budowę minimum następujących sieci międzyobjektowych:

- rurociągi ścieków surowych,
- rurociągi kanalizacyjne na oczyszczalni ścieków,
- rurociągi wody,
- rurociągi osadowe
- rurociągi sprężonego powietrza
- rurociągi cieczy nadosadowej z zagęszczacza,
- sieci kablowe n.n. zasilania typu YKY
- sieci kablowe sterownicze i sygnalizacyjne typu YKSY

Wszystkie instalacje wykonać zgodnie z obowiązującymi normami. Wszystkie wpusty kanalizacyjne na oczyszczalni należy wyposażyć w syfon.

Należy zaprojektować instalację zasilającą i sterowniczą do wszystkich urządzeń, obiektów i budynków zgodnie z przepisami i polskimi normami.

Każde urządzenie należy wyposażyć w szafkę sterowniczo-przyłączeniową wraz z wyłącznikiem głównym.

Oświetlenie zewnętrzne na oczyszczalni i wewnątrz budynków wykonać należy zgodnie z obowiązującymi normami.

Projektant jest zobowiązany do określenia stref wybuchowości i dostosować wykonanie instalacji elektrycznych do zaproponowanych rozwiązań technicznych.

Oczyszczalnia powinna być wyposażona w ochronę przeciwporażeniową, ochronę przepięciową oraz instalację odgromową.

System pomiarowy i monitorujący

Na obiektach oczyszczalni należy przewidzieć minimum:

- ciągły pomiar ilości ścieków oczyszczonych z błędem pomiarowym max. 5% -1kpl.
- ciągły pomiar poziomu wypełnienia w pompowni i zbiornikach - 2 kpl..
- czujnik metanu, amoniaku i siarkowodoru, włączający automatycznie wentylację mechaniczną w stacji odwadniania i w budynku mechanicznego podczyszczania ścieków - 2kpl.;
- należy wykonać monitoring całej oczyszczalni za pomocą kamer.

Sygnaly

Przewidzieć sygnalizację lokalną i przesyłową do dyspozytorni. Normalne stany pracy oznaczać sygnalizacją świetlną a stany awaryjne dodatkowo akustyczną. Należy zbierać sygnały pracy i awarii wszystkich urządzeń.

Automatyka

W dyspozytorni zlokalizowana będzie stacja komputerowa wraz oprogramowaniem do wizualizacji i sterowania procesami technologicznymi. System sterowania i wizualizacji spełniać będzie wymogi PFU. Archiwizacja pracy urządzeń będzie archiwizowana, przez co najmniej 90 dni.

Połączenia między urządzeniami pomiarowymi a sterownikami będą się komunikowały za pomocą sieci ModBus lub Ethernet. Wszystkie kable sygnalizacyjne z urządzeń pomiarowych muszą być ekranowane oraz dostosowane do warunków środowiskowych panujących na oczyszczalni ścieków.

Na terenie oczyszczalni zostaną zainstalowane kamery, z których sygnał wizyjny zostanie przekazywany i archiwizowany do dyspozytorni. Do monitoringu terenu zostanie przewidziana osobna stacja wraz z monitorem niezależna od systemu komputerowego części technologicznej.

Obsługa i sterowanie pracą

Przewiduje się zastosowanie mikroprocesorowego systemu sterowania pracą oczyszczalni z niezależną od systemu automatycznego możliwością manualnego sterowania pracą poszczególnych urządzeń oraz obsługą wydzielonych procesów jednostkowych.

System realizuje oddzielne sterowanie procesami: oczyszczania biologicznego, doczyszczania fizyczno - chemicznego i odwadniania osadu.

System opierał się będzie na zastosowaniu sterowników swobodnie programowalnych (PLC) z panelami operatorskimi graficznymi o przekątnej ekranu co najmniej 4,7", które będą wymieniać dane z przebiegu procesowego z stacją dyspozytorską. Wykonanie wszystkich funkcji związanych ze zbieraniem informacji o mierzonych parametrach technologicznych, realizacja algorytmów sterowania urządzeniami, kontrola pracy urządzeń, regulacja wybranych parametrów, emitowanie sygnalizacji alarmowej realizuje stacja obiektowa, zainstalowana w pomieszczeniu dyspozytorni.

Stacje obiektowe PLC łączą się magistralą ze stacją dyspozytorską (z zestawem komputerowym), stanowiącą stację nadrzędną. Stacja dyspozytorska umożliwia monitorowanie procesów technologicznych, sterowanie dyspozytorskie, rejestrację mierzonych parametrów oraz tworzenie i wydruk raportów, w zakresie:

- automatyczne sterowanie urządzeniami,
- zliczanie czasu pracy urządzeń,
- rejestrację awarii i sygnalizowanie ich wystąpienia,
- sygnalizację przekroczeń parametrów technologicznych,
- rejestrację krótko- i długoterminową mierzonych parametrów technologicznych,
- bieżące wskazywanie na monitorze lub wyświetlaczu w dyspozytorni mierzonych wielkości,
- generowanie raportów z dowolnego okresu z możliwością ich wydruku,
- prowadzenie statystyk, trendów i bilansów,
- tworzenie graficznych przebiegów mierzonych parametrów technologicznych z możliwością ich wydruku,
- regulację parametrów technologicznych.

Funkcje sterowania realizuje się na podstawie następujących pomiarów:

- pomiar czasu pracy poszczególnych urządzeń
- pomiar poziomu w zbiornikach
- pomiar wielkości przepływu na przewodach zamkniętych i odpływie ścieków oczyszczonych
- pomiar stężenia gazów toksycznych i wybuchowych (metan, siarkowodór, amoniak)

Proponowane rozwiązanie automatycznej kontroli i sterowania pracą oczyszczalni umożliwia, bez bezpośredniej ingerencji personelu:

- raportowanie i alarmowanie awarii,
- realizowanie algorytmów sterowania w celu utrzymania żądanych parametrów pracy,
- ciągłą kontrolę mchu urządzeń, kontrolę podstawowych parametrów pracy oczyszczalni oraz archiwizowanie wyników.

B. IX. Wytyczne budowy placów i dróg wewnętrznych,

Należy zaprojektować drogi zgodnie z obowiązującymi przepisami, tak aby zagwarantować bezpieczny wjazd na oczyszczalnię sprzętu niezbędnego do obsługi oczyszczalni: wozów asenizacyjnych, cysterny o poj. 20m³ oraz samochodów ciężarowych do wywozu osadów itp. Projektowane drogi na terenie oczyszczalni należy wykonać z kostki betonowej, o nawierzchni betonowej lub z dywanikiem asfaltowym.

Rozwiązania dróg muszą być zaakceptowane przez rzeczoznawcę BHP i p.poż. Zaprojektować 4 miejsc parkingowych. Zapewnić utwardzone dojeżdżanie do wszystkich obiektów oczyszczalni. Należy wykonać drogę wzdłuż reaktora biologicznego, aby w razie prac remontowych umożliwić obsługę zbiorników żurawiem samochodowym.

B.X. Mikroniwelacja i zieleni.

Po zakończeniu robót budowlanych należy wykonać makroniwelację terenu zgodnie z projektem zagospodarowania terenu. Wzdłuż ogrodzenia dokonać nasadzenia drzew i krzewów w pasie około 5 m dla ograniczenia negatywnego wpływu oczyszczalni na otaczający teren.

B. XI. Wytyczne budowy ogrodzenia.

W ramach inwestycji koniecznym będzie budowa nowego ogrodzenia wykonanego z paneli systemowych z podbudową betonową, furtki oraz bramy wjazdowej na bramę gwarantującą wjazd samochodów ciężarowych. Brama ma być otwierana automatycznie. Należy wykonać monitoring całej oczyszczalni za pomocą kamer

B.XII. Wymagania techniczne dla rozruchu oczyszczalni.

Wykonawca po zakończeniu robót budowlanych i odbiorów częściowych przeprowadzi rozruch mechaniczny, hydrauliczny i technologiczny wszystkich obiektów i urządzeń na oczyszczalni zgodnie z zatwierdzonym przez Inspektora nadzoru projektem rozruchu.

Celem rozruchu jest uzyskanie zakładanego efektu ekologicznego, tj:

- wymaganego zapisami niniejszego Programu składu ścieków oczyszczonych; skład ścieków oczyszczonych jest stabilny w czasie;
- ciągłego pomiaru parametrów technologicznych procesu,
- zautomatyzowania procesu oczyszczania ścieków w stopniu opisanym w niniejszym programie, wymaganego zapisami niniejszego Programu uwodnienia końcowego osadu ustabilizowanego i mechanicznie odwodnionego;
- wymaganej zapisami niniejszego Programu zawartości części suchej masy organicznej w osadzie odwodnionym;
- ciągłego cyklu odwadniania i higienizacji, tzn.: jest on prowadzony bez przerw technicznych i technologicznych przez 5 dni w tygodniu w czasie 8 godzin/dzień; Rozruch zostaje zakończony po osiągnięciu wymaganego efektu ekologicznego oraz przyjęciu przez Inżyniera dokumentacji porozruchowej: dziennika rozruchu, dokumentów ze szkolenia personelu, instrukcji stanowiskowych, instrukcji eksploatacji, instrukcji BHP i p.poż, sprawozdania z rozruchu. Dodatkowo po zakończeniu rozruchu należy wykonać badania środowiskowe po realizacyjne zakończone Raportem, w celu wykazania, że zasięg oddziaływania oczyszczalni zamknie się w granicach terenu do którego inwestor ma tytuł prawny.

B.XIII. Wyposażenie oczyszczalni.

Projektant określi wymagane dla eksploatacji oczyszczalni wyposażenie. Poniżej podano wyposażeniem minimalne:

Sprzęt BHP

- a. koło ratunkowe z rzutką i linką asekuracyjną do powieszenia na zbiornikach ścieków - 2szt.
- b. bosaki - 3 szt.
- c. szelki bezpieczeństwa -3 szt.
- d. linki asekuracyjne o długości do 8,0 metra - 3 szt.
- e. hełmy ochronne - 3 szt.
- f. maski twarzowe przeciwgazowe z pochłaniaczami par kwaśnych - 1 szt.
- g. półmaski do pracy z wapnem chlorowanym - 3 szt.
- h. okulary ochronne - 3 szt
- i. nauszniki - 3 szt.
- j. para butów gumowych - 3 szt.
- k. para rękawic gumowych - 3 szt.
- l. fartuch gumowy - 3 szt.
- m. wykrywacz gazów H₂S, CO₂, CH₄ - 1 szt.
- n. lampy akumulatorowe na napięcie do 25 V - 2szt.
- o. apteczka pierwszej pomocy - 2 szt.

Sprzęt p. poż.

- a) koc gaśniczy - 2 szt.;
- b) gaśnica proszkowa 6 kg - szt. 2
- c) gaśnica proszkowa 2 kg - szt. 3
- d) drabina aluminiowa 3 elementowa 7 m - szt.
- e) komplet tablic informacyjno - ostrzegawczych -1 kmpl.

Wyposażenie laboratoryjno-technologiczne.

- a) Automat do poboru próbek na oczyszczalni - 2 szt.
- b) Wagosuszarka do oznaczania suchej masy osadu czynnego - 1 szt.,
- c) Mikroskop laboratoryjny o powiększeniu: od 60 - 1200 x.
- d) Przenośny ph-metr, tlenomierz, czujnik pomiaru potencjału redoks oraz temperatury
- e) lej Imhoffa z podziałką do 1 litra z tworzywa sztucznego do pomiaru objętości osadu czynnego wraz ze stojakiem- 2szt.

Wyposażenie meblowe

- a) Szafki na odzież brudną stalowe - 4szt.
- b) Szafki na odzież czystą stalowe - 4szt.
- c) Biurko pod komputer - 1szt.
- d) Regał na książki - 1 szt.
- e) Krzesła zmywalne - 8 szt
- f) Stół do pokoju śniadań - 1 szt.
- g) Szafka kuchenna stojąca o dł 80cm- 1 szt.
- h) Szafka kuchenna wisząca o szer.80cm - 1szt.
- i) Szafka pod zlewozmywak - 1 szt.
- j) Stół laboratoryjny - 1 szt.
- k) Taboret laboratoryjny - 1szt.

C.I. WARUNKI TECHNICZNE WYKONANIA I ODBIORU ROBÓT BUDOWLANYCH.

(zgodnie z §18 ust 4 pkt 2 Rozporządzenia)

C.I. Wymagania ogólne wykonania robót.

C.I. 1 Przedmiot opracowania WWiORB.

Przedmiotem opracowania Warunków Wykonania i Odbioru Robót Budowlanych są postanowienia podstawowe dotyczące wykonania i odbioru robót budowlanych koniecznych do wykonania zadania: budowa oczyszczalni ścieków w Modlikowicach".

C.I. 2 Zakres stosowania WWiORB.

WWiORB jako część Specyfikacji Warunków Zamówienia (SWZ), należy odczytywać i rozumieć w odniesieniu do zlecenia wykonania Robót (wszystkie branże) opisanych w Programie Funkcjonalno-Użytkowym.

Niniejsze Wymagania Zamawiającego, będące częścią SWZ należy traktować w odniesieniu do robót wymienionych w PFU.

Odstępstwa od wymagań podanych w niniejszej specyfikacji mogą mieć miejsce tylko w przypadkach prostych robót i konstrukcji drugorzędnych o niewielkim znaczeniu, dla których istnieje pewność, że podstawowe wymagania będą spełnione przy zastosowaniu metod wykonania na podstawie doświadczenia i przy przestrzeganiu zasad sztuki budowlanej.

C.I. 3 Zakres Robót objętych Kontraktem.

Opisano w punkcie A.II. PFU.

C.I. 4 Określenia podstawowe

Wymienione poniżej określenia należy rozumieć w każdym przypadku następująco:

[1] Aprobata techniczna – pozytywna ocena techniczna materiału lub wyrobu, dopuszczająca do stosowania w budownictwie, wymagana dla wyrobów, dla których nie ustalono Polskiej Normy. Zasady i tryb udzielania aprobat technicznych oraz jednostki upoważnione do tej czynności określane są w drodze rozporządzeń właściwych Ministrów.

[2] Atest – świadectwo oceny wyrobu lub materiału pod względem jakości i bezpieczeństwa użytkowania wydane przez upoważnione instytucje państwowe i specjalistyczne placówki naukowo-badawcze.

[3] Badania gruntowe – ogół badań (chemicznych, mechanicznych, fizycznych, geologicznych) określających stan fizyczny i skład chemiczny gruntu w celu określenia jego przydatności dla potrzeb budowlanych.

[4] Bezpieczeństwo realizacji robót budowlanych – zgodne z przepisami bhp warunki wykonania robót budowlanych, ale także prawidłowa organizacja placu budowy i prowadzonych robót oraz ubezpieczenie wykonawcy od odpowiedzialności cywilnej w związku z ryzykiem zawodowym.

[5] Budowa – wykonywanie obiektu budowlanego w określonym miejscu, a także odbudowa, rozbudowa, nadbudowa, przebudowa oraz modernizacja obiektu budowlanego.

[6] Budowla – każdy obiekt budowlany nie będący budynkiem lub obiektem małej architektury, jak: drogi, mosty, maszty antenowe, instalacje przemysłowe, sieci uzbrojenia terenu.

[7] Budynek – obiekt budowlany, który jest trwale związany z gruntem, wydzielony z przestrzeni za pomocą przegród budowlanych oraz posiada fundament i dach.

[8] Certyfikat – znak bezpieczeństwa materiału lub wyrobu wydany przez specjalistyczną, upoważnioną jednostkę naukowo-badawczą lub urząd państwowy, wskazujący, że zapewniona jest zgodność wyrobu z kryteriami technicznymi określonymi na podstawie Polskich Norm, aprobat technicznych oraz właściwych przepisów i dokumentów technicznych.

[9] Dokładność wymiarów – zgodność wymiarów wykonanego przedmiotu z przyjętymi założeniami lub

z dokumentacją techniczną.

[10] Dokumentacja budowy – ogół dokumentów formalno-prawnych i technicznych niezbędnych do prowadzenia budowy. Dokumentacja budowy obejmuje:

- pozwolenie na budowę wraz załączonym projektem budowlanym
- dziennik budowy
- protokoły odbiorów częściowych i końcowych
- projekty wykonawcze t.j. rysunki i opisy służące realizacji obiektu
- operaty geodezyjne
- książki obmiarów

[11] Dokumentacja powykonawcza – należy przez to rozumieć dokumentację budowy z naniesionymi zmianami dokonanymi w toku wykonywania robót oraz geodezyjnymi pomiarami powykonawczymi.

[12] Droga tymczasowa (montażowa) – należy przez to rozumieć drogę specjalnie przygotowaną, przeznaczoną do ruchu pojazdów obsługujących roboty budowlane na czas ich wykonywania, przewidzianą do usunięcia po ich zakończeniu.

[13] Dziennik budowy – urzędowy dokument przebiegu robót budowlanych oraz zdarzeń i okoliczności zachodzących w toku wykonywania robót. Dziennik budowy wydawany jest przez właściwy organ Nadzoru budowlanego.

[14] Elementy robót – wyodrębnione z całości planowanych robót ich rodzaje, bądź stanu wznoszonego obiektu, służące planowaniu, organizowaniu, kosztorysowaniu i rozliczaniu inwestycji.

[15] Etap wykonania – należy przez to rozumieć część obiektu budowlanego zdolną do spełniania przewidywanych funkcji techniczno-użytkowych i możliwą do odebrania i przekazania do eksploatacji.

[16] Europejska norma (EN) – oznacza normy przyjęte przez Europejski Komitet Standaryzacji (CEN) oraz Europejski Komitet Standaryzacji elektrotechnicznej (CENLEC) jako „standardy europejskie (EN)” lub „dokumenty harmonizacje (HD)”.

[17] Geodezyjna obsługa budowy – tyczenie i wykonanie pomiarów kontrolnych tych elementów obiektu, których dokładność usytuowania bez pomiarów geodezyjnych nie zapewni prawidłowego wykonania obiektów.

[18] Grupy, klasy, kategorie – należy przez to rozumieć grupy, klasy, kategorie określone w rozporządzeniu nr 2195/2002 r w sprawie Wspólnego Słownika Zamówień.

[19] Inspektor Nadzoru – samodzielna funkcja techniczna w budownictwie związana z wykonywaniem technicznego Nadzoru nad robotami budowlanymi, które może sprawować osoba posiadająca odpowiednie uprawnienia budowlane. Osoba ta powinna być wymieniona w umowie i wyznaczona przez Inwestora (o której wyznaczeniu poinformowany zostanie Wykonawca) jako odpowiedzialna za nadzorowanie robót i administrowanie kontraktem.

[20] Instrukcja technicznej obsługi (eksploatacji) – opracowana dostawcą urządzeń technicznych i maszyn, określająca rodzaje i kolejność lub współzależność czynności obsługi, przeglądów i zabiegów konserwacyjnych, warunkujących ich efektywne i bezpieczne użytkowanie. Instrukcja techniczna obsługi (eksploatacji) jest również składnikiem dokumentacji powykonawczej obiektu budowlanego.

[21] Inwestor – osoba fizyczna lub prawna, inicjator i uczestnik procesu inwestycyjnego, angażująca swoje środki finansowe na realizację zamierzonego zadania.

[22] Kierownik budowy – samodzielna funkcja techniczna w budownictwie związana z bezpośrednim kierowaniem organizacją placu budowy i procesem realizacyjnym robót budowlanych. Osoba wyznaczona przez Wykonawcę, upoważniona do kierowania robotami i do występowania w jego imieniu w sprawach realizacji kontraktu.

[23] Kontrola techniczna – ocena wyrobu lub procesu technologicznego pod kątem jego zgodności z Polskimi Normami, przeznaczeniem i przydatnością użytkową.

[24] Kosztorys – dokument określający ilość i wartość robót budowlanych sporządzany na podstawie: dokumentacji projektowej, przedmiaru robót, specyfikacji technicznej, założeń wyjściowych do kosztorysowania, cen jednostkowych robót podstawowych.

[25] Kosztorys ofertowy – wyceniony kompletny kosztorys ślepy.

- [26] **Kosztorys ślepy** – opis robót w kolejności technologicznej ich wykonania z zestawieniem materiałów podstawowych.
- [27] **Kosztorys powykonawczy** – sporządzone przez wykonawcę robót zestawienie ilościowo-wartościowe zadania z uwzględnieniem wszystkich zmian technicznych i technologicznych dokonywanych w trakcie realizacji robót.
- [28] **Laboratorium** – należy przez to rozumieć laboratorium jednostki naukowej, Zamawiającego, wykonawcy lub inne laboratorium badawcze zaakceptowane przez Zamawiającego, niezbędne do przeprowadzenia badań i prób związanych z oceną jakości stosowanych wyrobów budowlanych oraz rodzajów prowadzonych robót.
- [29] **Materiał** - wszelkie tworzywa niezbędne do wykonania Robót zgodnie z Dokumentacją Projektową i Specyfikacjami Technicznymi, zaakceptowany przez Inspektora Nadzoru.
- [30] **Nadzór autorski** – forma kontroli, wykonywanej przez autora projektu budowlanego inwestycji, w toku realizacji robót budowlanych, polegająca na kontroli zgodności realizacji z założeniami projektu oraz wskazywaniu i akceptacji rozwiązań zamiennych.
- [31] **Nadzór inwestorski** – forma kontroli sprawowanej przez inwestora w zakresie jakości robót i kosztów realizowanej inwestycji.
- [32] **Norma zużycia** – określa technicznie i ekonomicznie uzasadnioną wielkość (ilość) jakiegoś składnika niezbędną do wytworzenia produktu o określonych cechach jakościowych.
- [33] **Obiekt budowlany** – budynek wraz z instalacjami i urządzeniami technicznymi, budowla stanowiąca całość techniczno- użytkową wraz z instalacjami i urządzeniami, obiekt małej architektury.
- [34] **Obiekty liniowe** – drogi oraz sieci uzbrojenia technicznego terenu.
- [35] **Obmiar** – wymierzenie, obliczenie ilościowo-wartościowe faktycznie wykonanych robót.
- [36] **Odpowiednia zgodność** – należy przez rozumieć zgodność wykonanych robót z dopuszczalnymi tolerancyjnymi, a jeśli granice tolerancji nie zostały określone, z przeciętnymi tolerancjami przyjmowanymi zwyczajowo dla danego rodzaju robót.
- [37] **Polecenie Inspektora Nadzoru** - wszelkie polecenia przekazane Wykonawcy przez Inspektora Nadzoru, w formie pisemnej, dotyczące sposobu realizacji robót lub innych spraw związanych z prowadzeniem budowy.
- [38] **Polska Norma (PN)** – norma krajowa oznaczona symbolem PN określająca wymagania, metody badań oraz metody i sposoby wykonania innych czynności, w szczególności w zakresie: bezpieczeństwa pracy i użytkowania oraz ochrony życia, zdrowia, mienia i środowiska z uwzględnieniem potrzeb ludzi niepełnosprawnych, podstawowych cech jakościowych wspólnych dla asortymentów grup wyrobów, w tym właściwości techniczno-użytkowych surowców, materiałów paliw i energii powszechnie stosowanych w produkcji i obrocie, głównych parametrów typoszeregów, wymiarów przyłączeniowych i innych charakterystyk technicznych związanych z klasyfikacją rodzajową i jakościową oraz zamiennością wymiarową i funkcjonalną wyrobów, projektowania obiektów budowlanych oraz warunków wykonania i odbioru, a także metod badań przy odbiorze robót budowlano-montażowych, dokumentacji technicznej.
- [39] **Powykonawcze pomiary geodezyjne** – zespół czynności geodezyjnych, mających na celu zebranie odpowiednich danych geodezyjnych do określenia położenia, wymiarów i kształtu zrealizowanych lub będących w toku realizacji obiektów budowlanych.
- [40] **Pozwolenie na budowę** – decyzja administracyjna określająca szczególne warunki zabezpieczenia terenu budowy i prowadzenia robót budowlanych, określa czas użytkowania i terminy rozbiórki obiektów tymczasowych określa szczegółowe wymagania dotyczące Nadzoru na budowie.
- [41] **Prawo do dysponowania nieruchomością na cele budowlane** – należy przez to rozumieć tytuł prawny wynikający z prawa własności, użytkowania wieczystego, zarządu, ograniczonego prawa rzeczowego albo stosunku zobowiązaniowego, przewidującego uprawnienia wykonywania robót budowlanych.
- [42] **Projektant** – osoba prawna lub fizyczna będąca autorem Dokumentacji Projektowej.
- [43] **Protokół odbioru robót** – dokument odbioru robót przez inwestora od wykonawcy, stanowiący podstawę żądania zapłaty.
- [44] **Przedmiar robót** – to zestawienie przewidzianych do wykonania robót podstawowych w kolejności

technologicznej ich wykonania, ze szczegółowym opisem lub wskazaniem podstaw ustalających szczegółowy opis, oraz wskazanie szczegółowych specyfikacji technicznych wykonania i odbioru robót budowlanych, z wyliczeniem i zestawieniem ilości jednostek przedmiarowych robót podstawowych.

[45] Przepisy techniczno-budowlane – warunki techniczne, jakim powinny odpowiadać obiekty budowlane i ich usytuowanie oraz warunki użytkowania obiektów budowlanych.

[46] Rejestr obmiarów – należy przez to rozumieć akceptowaną przez Inspektora Nadzoru książkę z ponumerowanymi stronami, służącą do wpisywania przez wykonawcę obmiaru dokonanych robót w formie wyliczeń, szkiców i ewentualnie dodatkowych załączników. Wpisy w rejestrze obmiarów podlegają potwierdzeniu przez Inspektora Nadzoru.

[47] Rekultywacja – należy przez to rozumieć roboty mające na celu uporządkowanie i przywrócenie pierwotnych funkcji terenu w czasie realizacji lub robót budowlanych.

[48] Remont – należy przez to rozumieć wykonywanie w istniejącym obiekcie budowlanym polegającym na odtworzeniu stanu pierwotnego, a nie stanowiących bieżącej konserwacji.

[49] Roboty budowlane – należy przez to rozumieć budowę, a także prace polegające na przebudowie, montażu, remoncie lub rozbiórce obiektu budowlanego.

[50] Roboty podstawowe – należy przez to rozumieć minimalny zakres prac, które po wykonaniu są możliwe do odebrania pod względem ilości i wymogów jakościowych oraz uwzględniają przyjęty stopień scalenia.

[51] Roboty zabezpieczające – roboty budowlane wykonywane dla zabezpieczenia już wykonanych lub będących w trakcie realizacji robót inwestycyjnych. Konieczność wykonania robót zabezpieczających może wynikać z projektu organizacji placu budowy np. wykonanie prowizorycznych przejść dla pieszych lub wjazdów, zadaszeń lub wygrodzeń, odwodnienia itp. albo też są to nieprzewidziane, niezbędne do wykonania prace w celu zapobieżenia awarii lub katastrofie budowlanej. Roboty zabezpieczające mogą też wystąpić na obiekcie w chwili podjęcia przez inwestora decyzji o przerwaniu robót na czas dłuższy, a stan zaawansowania obiektu wymaga wykonania tych robót dla ochrony obiektu przed wpływami atmosferycznymi lub dla zapobieżenia wypadkom osób postronnych.

[52] Roboty zanikające – roboty budowlane, których efekty są zakrywane w trakcie wykonywania kolejnych etapów budowy.

[53] Sieci uzbrojenia terenu – wszelkiego rodzaju nadziemne, naziemne i podziemne przewody i urządzenia: wodociągowe, kanalizacyjne, gazowe, ciepłe, telekomunikacyjne, elektroenergetyczne i inne, z wyłączeniem urządzeń melioracji szczegółowych.

[54] Siła wyższa – zdarzenie nadzwyczajne, zewnętrzne i niemożliwe do przewidzenia i zapobieżenia np. wywołane działaniem sił przyrody na znacznym obszarze.

[55] Teren budowy - teren udostępniony przez Zamawiającego dla wykonania na nim robót oraz inne miejsca wymienione w kontrakcie jako tworzące część terenu budowy.

[56] Tymczasowy obiekt budowlany – należy przez to rozumieć obiekt budowlany przeznaczony do czasowego użytkowania w okresie krótszym od jego trwałości technicznej, przewidziany do przeniesienia w inne miejsce lub rozbiórki, a także obiekt budowlany nie połączony trwale z gruntem.

[57] Urządzenia budowlane – należy przez to rozumieć urządzenia techniczne związane z obiektem budowlanym zapewniające możliwość użytkowania obiektu zgodnie z jego przeznaczeniem, jak przyłącza i urządzenia instalacyjne, w tym służące oczyszczaniu lub gromadzeniu ścieków, a także przejazdy, ogrodzenia, place postojowe i place pod śmietniki.

[58] Ustalenia techniczne – należy przez to rozumieć ustalenia podane w normach, aprobatach technicznych i szczegółowych.

[59] Wada techniczna – efekt nie zachowania przez wykonawcę reżimów w procesie technologicznym powodujący ograniczenie lub uniemożliwienie korzystania z wyrobu zgodnie z jego przeznaczeniem, za co odpowiedzialność ponosi wykonawca.

[60] Właściwy organ – należy przez to rozumieć organ Nadzoru architektoniczno-budowlanego lub organ specjalistycznego Nadzoru budowlanego, stosownie do ich właściwości.

[61] Wspólny Słownik Zamówień – jest systemem klasyfikacji produktów, usług i robót budowlanych, stworzonych na potrzeby zamówień publicznych.

[62] Wyrób budowlany – należy przez to rozumieć wyrób w rozumieniu przepisów o ocenie zgodności, wytworzony w celu wbudowania, wmontowania, zainstalowania lub zastosowania w sposób trwały w obiekcie budowlanym, wprowadzony do obrotu jako wyrób pojedynczy lub jako zestaw wyrobów do stosowania we wzajemnym połączeniu stanowiącym integralną całość użytkową.

[63] Zadanie budowlane – część przedsięwzięcia budowlanego stanowiące odrębną całość konstrukcyjną lub technologiczną, zdolną do samodzielnego spełniania przewidywanych funkcji technologiczno- użytkowych. Zadanie budowlane może polegać na wykonaniu robót związanych z budową, modernizacją, utrzymaniem obiektu budowlanego.

[64] Znak bezpieczeństwa – prawnie określone oznakowanie nadawane towarom i wyrobom, które uzyskały certyfikat.

[65] Oczyszczalnia ścieków – współpracujące ze sobą obiekty i urządzenia technologiczne przeznaczone do usuwania zanieczyszczeń zawartych w ściekach.

[66] Krata – urządzenie przeznaczone do oddzielania ze ścieków większych zanieczyszczeń pływających lub wleczonych, ciał stałych zwanych skratkami.

[67] Piaskownik – urządzenie służące do usunięcia ze ścieków piasku o średnicy ziaren $d > 0,2$ mm.

C.I. 5. Ogólne wymagania dotyczące realizacji Kontraktu

Wykonawca Robót jest odpowiedzialny za jakość ich wykonania oraz za ich zgodność z Wymaganiami Zamawiającego i poleceniami Inspektora Nadzoru.

C.I. 6 Podstawa wykonania prac objętych Kontraktem

Podstawą wykonania Robót objętych Kontraktem jest:

- a) umowa zawarta pomiędzy Wykonawcą a Zamawiającym wraz z harmonogramem robót,
- b) zatwierdzona przez Zamawiającego dokumentacja budowlana i wykonawcza,
- c) normy,
- d) aprobaty techniczne,
- e) inne dokumenty i ustalenia techniczne prowadzone w trakcie trwania inwestycji,
- f) Rozporządzenie Ministra Gospodarki Morskiej i Żeglugi Śródlądowej z dnia 12 lipca w sprawie substancji szczególnie szkodliwych dla środowiska wodnego oraz warunków, jakie należy spełnić przy wprowadzaniu do wód lub do ziemi ścieków, a także przy odprowadzaniu wód opadowych lub roztopowych do wód lub do urządzeń wodnych (Dz. U. 2019 poz. 1311);
- g) Ustawa z dnia 14 grudnia 2012 r. o odpadach (Dz.U. 2013 nr 0 poz. 21 z późn. zm.),
- h) Dyrektywa Rady Nr 91/271/EWG z dnia 21 maja 1991 roku dotycząca oczyszczania ścieków komunalnych,
- i) Dyrektywa Rady 1999/31/WE z dnia 26 kwietnia 1999 r. w sprawie składowania odpadów.

C.I. 7 Polityka informacyjna Kontraktu.

Na Wykonawcy spoczywa obowiązek umieszczenia informacji o budowie zgodnej z wymaganiami Prawa Budowlanego.

C.I.7.1. Tablica informacyjna

Niezależnie od obowiązku umieszczenia informacji o budowie zgodnej z wymaganiami Prawa Budowlanego, konieczne jest poinformowanie społeczności lokalnej i innych stron trzecich o pomocowym współfinansowaniu zamówienia.

Sugeruje się zamontowanie 1 tablicy informacyjnej przy bramie wjazdowej na teren oczyszczalni Tablica informacyjna.

C.I.7.2. Działania upowszechniające

Należy wykonywać i przekazywać (w formie papierowej i elektronicznej) Zamawiającemu album z fotografiami dokumentującymi realizację kolejnych obiektów oczyszczalni oraz stan oczyszczalni przed i po realizacji inwestycji. Podstawą płatności jest ryczałt wykazany w Tabeli Cen.

C.I. 8 Przekazanie Terenu Budowy.

Zamawiający oświadcza, że posiada pełne prawa do terenu budowy, na którym realizowane będzie zadanie inwestycyjne objęte niniejszymi Wymaganiami i że w terminie określonym w Kontrakcie przekaże Wykonawcy ten teren budowy.

C.I. 9 Zapoznanie Podwykonawców z treścią Wymagań Zamawiającego.

Wykonawca dopilnuje, aby każdy z wynajętych przez niego Podwykonawców otrzymał wszystkie niezbędne części Dokumentów Kontraktowych wraz z Wymaganiami Zamawiającego ujętymi w PFU.

Wykonawca upewni się, że każdy z wynajętych przez niego Podwykonawców, przyjmie warunki umowy serwisowania Urządzeń aż do końca okresu serwisowego.

C.I. 10 Dokumentacja Projektowa.

1. Dokumentacja Projektowa winna zawierać zakres umożliwiający uzyskanie pozwolenia na budowę oraz wykonanie, kontrolę i odbiór całego zakresu inwestycji,
2. Minimalny zakres dokumentacji został określony w punkcie A.II.1 PFU,
3. Dokumentacja do opracowania przez Wykonawcę w ramach Ceny Kontraktowej.

Wykonawca w ramach Kontraktu opracuje kompletną dokumentację oraz uzyska akceptację Zamawiającego (użytkownika oczyszczalni ścieków) oraz wymaganych prawem urzędów i instytucji.

4. Bezpieczeństwo pożarowe.

Bezpieczeństwo pożarowe wymaga uwzględnienia w projektowaniu, zatwierdzenia przez rzeczoznawcę ds. zabezpieczeń przeciw pożarowych i spełnienia co najmniej przepisów dotyczących ochrony przeciwpożarowej, określających w szczególności:

- a) zasady oceny zagrożenia wybuchem i wyznaczania stref zagrożenia wybuchem,
 - b) warunki wyposażania budynków lub ich części w instalacje sygnalizacyjno-alarmowe i stałe urządzenia gaśnicze,
 - c) zasady przeciwpożarowego zaopatrzenia wodnego,
 - d) wymagania dotyczące dróg pożarowych,
 - e) gęstości obciążenia ogniowego pomieszczeń i stref pożarowych,
 - f) klas odporności ogniowej elementów budynku,
 - g) stopnia rozprzestrzeniania ognia przez elementy budynku,
 - h) niepalności materiałów budowlanych,
 - i) stopnia palności materiałów budowlanych,
 - j) dymotwórczości materiałów budowlanych,
 - k) toksyczności produktów rozkładu spalania materiałów.
5. Obiekty należy projektować i realizować z takich materiałów i wyrobów oraz w taki sposób, aby nie stanowiły zagrożenia dla higieny i zdrowia użytkowników, w szczególności w wyniku:
 - a) wydzielania się gazów toksycznych,
 - b) obecności szkodliwych pyłów lub gazów w powietrzu,
 - c) obecności szkodliwych czynników biologicznych,
 - d) niebezpiecznego promieniowania,
 - e) zanieczyszczenia lub zatrucia wody lub gleby,
 - f) występowania wilgoci w elementach budowlanych lub na ich powierzchni,
 - g) niekontrolowanej infiltracji powietrza zewnętrznego,
 - h) przedostawania się gryzoni do wnętrza,

- i) ograniczenia nasłonecznienia i oświetlenia naturalnego, j) nadmiernego hałasu i drgań.
6. Bezpieczeństwo w zakresie obciążeń. Obiekty i urządzenia z nimi związane powinny być projektowane i wykonywane w taki sposób, aby obciążenia mogące na nie działać w trakcie budowy i użytkowania nie prowadziły do:
- zniszczenia całości lub części budynku,
 - przemieszczeń i odkształceń o niedopuszczalnej wielkości,
 - uszkodzenia części budynków, połączeń lub zainstalowanego wyposażenia w wyniku znacznych przemieszczeń elementów konstrukcji,
 - zniszczenia na skutek wypadku, w stopniu nieproporcjonalnym do jego przyczyny. Konstrukcja obiektów powinna spełniać warunki zapewniające nie przekroczenie stanów granicznych nośności oraz stanów granicznych przydatności do użytkowania w żadnym z jego elementów i w całej konstrukcji. Stany graniczne nośności uważa się za przekroczone, jeżeli konstrukcja powoduje zagrożenie bezpieczeństwa ludzi znajdujących się w obiekcie oraz w jego pobliżu, a także zniszczenie wyposażenia lub przechowywanego mienia. Stany graniczne przydatności do użytkowania uważa się za przekroczone, jeżeli wymagania użytkowe dotyczące konstrukcji nie są dotrzymywane. Oznacza to, że w konstrukcji obiektu nie mogą wystąpić:
- lokalne uszkodzenia, w tym również rysy, które mogą ujemnie wpływać na przydatność użytkową, trwałość i wygląd konstrukcji, jej części, a także przyległych do niej nie konstrukcyjnych części budynku,
 - odkształcenia lub przemieszczenia ujemnie wpływające na wygląd konstrukcji i jej przydatność użytkową, włączając w to również funkcjonowanie maszyn i urządzeń oraz uszkodzenia części nie konstrukcyjnych budynku i elementów wykończenia,
 - drżania dokuczliwe dla ludzi lub powodujące uszkodzenia budynku, jego wyposażenia oraz przechowywanych przedmiotów, a także ograniczające jego użytkowanie zgodnie z przeznaczeniem.
- Warunki bezpieczeństwa konstrukcji uznaje się za spełnione, jeżeli konstrukcja ta odpowiada Polskim Normom dotyczącym projektowania i obliczania konstrukcji.
- Wzniesienie obiektu w bezpośrednim sąsiedztwie obiektu budowlanego nie może powodować zagrożeń.
7. Zamawiający zwraca szczególną uwagę na konieczność zatwierdzenia przez Zamawiającego Projektu Budowlanego, projektów wykonawczych, projektu organizacji ruchu i planu BIOZ przed przystąpieniem do Robót oraz uzyskania pozwolenia na budowę.
8. Przed przystąpieniem do rozruchu (po zakończeniu odbiorów końcowych) należy zatwierdzić projekt rozruchu u Zamawiającego.
9. Do odbioru końcowego należy uzyskać zatwierdzenie następujących dokumentów:
- dokumentację powykonawczą z naniesionymi w sposób czytelny wszelkimi zmianami wprowadzonymi w trakcie budowy wraz z inwentaryzacją geodezyjną wykonanych obiektów i połączeń międzyobiektowych,
 - instrukcję eksploatacji oczyszczalni ścieków,
 - Dokumentację Techniczno-Ruchową wszystkich urządzeń odrębnie,
 - instrukcje stanowiskowe oraz instrukcje BHP, p.poż.,
 - sprawozdanie z rozruchu, w którym Wykonawca przedstawi wyniki w zakresie pozwalającym na sprawdzenie osiągniętych przez niego parametrów technologicznych i efektu końcowego inwestycji,
 - dziennik rozruchu - prowadzony w trakcie rozruchu,
 - dokumenty ze szkolenia personelu,
 - protokoły sprawdzeń i badań.
10. Dokumenty Wykonawcy będą przedkładane Zamawiającemu, a czas na inspekcję dokumentów nie przekroczy 21 dni od daty ich przedstawienia.

C.I. 11. Zgodność Robót z Dokumentacją Projektową i PFU.

Wszystkie wykonane Roboty i dostarczone materiały będą zgodne z PFU oraz Dokumentacją Projektową wykonaną przez Wykonawcę (zatwierdzoną przez Zamawiającego oraz kompetentne organy administracji państwowej).

Dane określone w PFU będą uważane za wartości docelowe, od których dopuszczalne są odchylenia w ramach określonego przedziału tolerancji. Cechy materiałów i elementów budowli muszą być jednorodne i wykazywać bliską zgodność z określonymi wymaganiami, a rozrzuty tych cech nie mogą przekraczać dopuszczalnego przedziału tolerancji.

Wszelkie nazwy własne produktów użyte w SWZ winny być interpretowane, jako definicje standardów, a nie jako nazwy konkretnych rozwiązań mających zastosowanie w projekcie.

Wszelkie Standardy/Kodeksy Praktyki Zawodowej przywołane w PFU winny być rozumiane, jako Polskie Standardy/Kodeksy Praktyki Zawodowej lub Europejskie i Międzynarodowe w zakresie przyjętym przez polskie prawodawstwo, jeżeli takie mają zastosowanie w projekcie.

C.I. 12. Błędy lub opuszczenia.

Wykonawca nie może wykorzystywać błędów lub opuszczeń w SWZ, a o ich wykryciu winien natychmiast powiadomić Zamawiającego, który dokona odpowiednich poprawek, uzupełnień lub interpretacji. Wykonawca wykona obiekt w pełni funkcjonalny i wykonany zgodnie z obowiązującymi przepisami oraz dostarczy i zainstaluje sprzęt pod wszelkimi względami kompletny i gotowy do eksploatacji i spełniający niniejsze wymagania.

C.I. 13. Stosowanie przepisów prawa i norm

Normy podane w SWZ winny być traktowane, jako integralna część SWZ i czytane w połączeniu z PFU, w których są wymienione (w danym zakresie).

Wykonawca jest zobowiązany do przestrzegania innych norm krajowych, które obowiązują w związku z wykonaniem prac objętych kontraktem i stosowania ich postanowień na równi z wszystkimi innymi wymaganiami, zawartymi w PFU. Zakłada się, iż Wykonawca dogłębnie zaznajomił się z treścią i wymaganiami tych norm.

W razie potrzeby normy mogą zostać zastąpione innymi, pod warunkiem, że wykonawca uzasadni ten fakt przed Zamawiającym i jedynie w wypadku uzyskania pisemnej zgody od Zamawiającego. Szczegółowa lista Polskich Norm jest dostępna w Polskim Komitecie Normalizacyjnym (<http://www.pkn.pl/>)

Wykonawca jest zobowiązany do bezwzględnego przestrzegania Prawa Polskiego w trakcie projektowania i prowadzenia robót oraz projektowania, realizacji i ukończenia Robót zgodnie z normami, prawami dotyczącymi budowli, budowy i ochrony środowiska. Wykonawca będzie stosował się do prawa regulującego warunki wymogi w zakresie celu jakiego mają służyć roboty objęte kontraktem.

Jako obowiązujące będą prawa aktualne na dzień przejęcia robót przez Zamawiającego.

Wykonawca zobowiązany jest znać wszystkie przepisy wydane przez władze centralne i miejscowe oraz inne przepisy i wytyczne, które są w jakikolwiek sposób związane z projektowaniem i robotami i będzie w pełni odpowiedzialny za przestrzeganie tych praw, przepisów i wytycznych podczas projektowania i prowadzenia robót. Istotnym elementem tych wytycznych będą uzgodnienia branżowe uzyskane przez Wykonawcę na etapie zatwierdzania projektu budowlanego.

Wykonawca będzie przestrzegać praw patentowych i będzie w pełni odpowiedzialny za wypełnienie wszelkich wymagań prawnych odnośnie wykorzystania opatentowanych urządzeń lub metod i w sposób ciągły będzie informować Inspektora Nadzoru o swoich działaniach, przedstawiając kopie zezwoleń i inne odnośne dokumenty.

C.I. 14 Zezwolenia.

Zezwolenia wymagane w Rzeczypospolitej Polskiej Wykonawca winien uzyskać w ramach Kontraktu od odpowiednich urzędów i instytucji.

Razem z harmonogramem robót (jeżeli umowa nie stanowi inaczej) w ciągu 28 dni od podpisania umowy Wykonawca winien przedłożyć Zamawiającemu wykaz wszystkich zezwoleń wymaganych do rozpoczęcia i zakończenia robót zgodnie z harmonogramem.

Wykonawca winien dostosować się do wymagań tych zezwoleń i winien w pełni umożliwić władzom wydającym te zezwolenia kontrolę i badanie robót. Ponadto, winien pozwolić Władzom na udział w badaniach i procedurach sprawdzających, co nie powinno zwolnić Wykonawcy z jakichkolwiek jego obowiązków kontraktowych.

Zamawiający udzieli wykonawcy pomocy koniecznej do uzyskania w/w decyzji i zezwoleń w zakresie wynikającym z obowiązującego prawa, wedle którego Zamawiający jest stroną w procesie inwestycyjnym.

Wykonawca ponosi pełną odpowiedzialność za uzyskanie wszelkiego rodzaju zezwoleń czy licencji na wykonanie projektu budowlanego, projektów wykonawczych, a następnie na realizację robót budowlanych. Wykonawca wystąpi a Zamawiający udzieli wykonawcy odpowiednich pełnomocnictw, jeżeli będzie to konieczne.

C.I. 15. Polecenie Inspektora Nadzoru.

Polecenie Inspektora Nadzoru rozumiane jest, jako wszelkie polecenia przekazane Wykonawcy przez Inspektora Nadzoru, w formie pisemnej, dotyczące sposobu realizacji robót lub innych spraw związanych z prowadzeniem budowy.

Polecenia Inspektora Nadzoru będą wykonywane w czasie określonym w poleceniu. Jeżeli warunek ten nie zostanie spełniony, roboty mogą zostać przez Inspektora bądź Zamawiającego zawieszona. Wszelkie dodatkowe koszty wynikające z zawieszenia robót będą obciążały Wykonawcę.

C.I. 16. Harmonogram robót.

Wykonawca przy sporządzaniu harmonogramu robót powinien uwzględnić następujące czynniki i warunki:

- a) kolejność realizacji kontraktu z uwzględnieniem etapów projektowania i realizacji robót budowlanych oraz z uwzględnieniem faktu realizacji kontraktu na obiekcie pracującym,
- b) czas na uzyskanie zatwierdzeń i pozwoleń wymaganych obowiązującym prawem,
- c) dojazdy i wyjazdy z terenu budowy muszą być zapewnione przed rozpoczęciem jakichkolwiek robót,
- d) wszystkie urządzenia związane z bezpieczeństwem i organizacją ruchu powinny znajdować się w odpowiednim miejscu przed rozpoczęciem robót na danym obszarze,
- e) należy określić strefy wpływu pracy ciężkiego sprzętu na istniejącą zabudowę. Przed przystąpieniem do robót należy dla budynków w tej strefie sporządzić inwentaryzację i ocenę stanu technicznego. Koszt wykonania tych opracowań obciąża Wykonawcę,
- f) Plan Bezpieczeństwa i Ochrony Zdrowia

C.I. 17. Zaplecze Wykonawcy.

Wykonawca, w ramach kontraktu jest zobowiązany zorganizować zaplecze przestrzegając obowiązujących przepisów prawa, szczególnie w zakresie BHP, zabezpieczeń p.poż, wymogów Państwowej Inspekcji Pracy i Państwowego Inspektora Sanitarnego.

Zaplecze Wykonawcy winno spełniać wszelkie wymagania w zakresie sanitarnym, technicznym, gospodarczym, administracyjnym itp.

Jako zaplecze Wykonawcy kwalifikuje się także zaplecze magazynowania materiałów.

C.I. 18. Materiały.

Charakterystyczne parametry, właściwości i wymagania w zakresie materiałów stosowanych w realizacji robót objętych kontraktem podano w PFU.

Wszystkie materiały przewidywane do wbudowania będą zgodne z postanowieniami kontraktu, poleceniami Inspektora Nadzoru i wymogami Prawa Budowlanego (Ustawa Prawo budowlane (Dz.U. 1994 nr 89 poz. 414 z późn. zm.) oraz innych przepisów mających zastosowanie w przypadku stosowania

określonych materiałów i towarów.

Wykonawca ponosi odpowiedzialność za spełnienie wymagań ilościowych i jakościowych materiałów dostarczanych na teren budowy oraz za ich właściwe składowanie i wbudowanie.

Wszystkie materiały przeznaczone do wykorzystania w ramach prowadzonej inwestycji będą materiałami w najwyższym stopniu nadającymi się do niniejszych robót. Będą to materiały fabrycznie nowe, pierwszej klasy jakości, wolne od wad fabrycznych i o długiej żywotności oraz wymagające minimum obsługi, posiadające odpowiednie atesty lub deklaracje zgodności.

C.I.18.1 Źródła szukania materiałów.

Jeśli będzie wymagane, co najmniej na dwa tygodnie przed zaplanowanym wykorzystaniem jakichkolwiek materiałów przeznaczonych do robót wykonawca przedstawi szczegółowe informacje na temat źródeł wytwarzania, zamawiania lub wydobywania proponowanych materiałów. W uzasadnionych przypadkach Zamawiający będzie wymagał odpowiednich świadectw badań laboratoryjnych. Wykonawca jest zobowiązany do prowadzenia badań materiałów w celu udokumentowania, że materiały uzyskiwane z danego źródła spełniają wymagania w sposób ciągły.

C.I.18.2 Pozyskiwanie materiałów miejscowych.

1. Wykonawca odpowiada za uzyskanie pozwoleń od właścicieli i odnośnych władz na pozyskanie materiałów z jakichkolwiek źródeł miejscowych włączając w to źródła wskazane przez Zamawiającego i jest zobowiązany dostarczyć Inspektorowi Nadzoru wymagane dokumenty przed rozpoczęciem eksploatacji źródła.

2. Wykonawca przedstawi raporty z badań terenowych i laboratoryjnych oraz proponowaną przez siebie metodę wydobywania i selekcji do zatwierdzenia przez Inspektora Nadzoru.

3. Wykonawca ponosi odpowiedzialność za spełnienie wymagań ilościowych i jakościowych materiałów z jakiegokolwiek źródła

4. Wykonawca poniesie wszelkie koszty a w tym opłaty, wynagrodzenia i jakiegokolwiek koszty związane z dostarczeniem materiałów do robót.

5. Humus i nadkład czasowo zdjęte z terenu wykopów, i miejsc pozyskania piasku i żwiru będą formowane w hałdy i wykorzystane przy zasypce i przywracaniu stanu pierwotnego terenu po ukończeniu robót.

6. Wszystkie odpowiednie pozyskane materiały z terenu wykopów na terenie budowy lub innych miejsc wskazanych w umowie będą wykorzystane do robót lub odwiezione na odkład odpowiednio do wymagań umowy lub wskazań Inspektora Nadzoru.

7. Z wyjątkiem uzyskania na to pisemnej zgody Inspektora Nadzoru, Wykonawca nie będzie prowadzić żadnych wykopów na terenie budowy, poza tymi które zostały wyszczególnione w kontrakcie.

8. Eksploatacja źródeł materiałów będzie zgodna z wszelkimi regulacjami prawnymi obowiązującymi w danym terenie.

C.I.18.3 Inspekcja wytwórni materiałów.

Wytwornie materiałów, jeśli będzie wymagane, mogą być okresowo kontrolowane przez Inspektora Nadzoru w celu sprawdzenia zgodności stosowanych metod produkcyjnych z wymaganiami. Próbkami materiałów mogą być pobierane w celu sprawdzenia ich właściwości. Wynik tych kontroli będzie podstawą akceptacji określonej partii materiałów pod względem jakości.

W przypadku, gdy Inspektor Nadzoru będzie przeprowadzał inspekcję wytwórni będą zachowane następujące warunki:

a) Inspektor Nadzoru będzie miał zapewnioną współpracę i pomoc Wykonawcy oraz producenta materiałów w czasie przeprowadzania inspekcji.

b) Inspektor Nadzoru będzie miał wolny dostęp, w dowolnym czasie, do tych części wytwórni, gdzie odbywa się produkcja materiałów przeznaczonych do realizacji kontraktu.

C.I.18.4 Materiały nie odpowiadające wymogom.

Materiały nie odpowiadające wymogom zostaną przez Wykonawcę wywiezione z terenu budowy, bądź złożone w miejscu wskazanym przez Inspektora Nadzoru. Jeśli Inspektor Nadzoru zezwoli Wykonawcy na

użycie tych materiałów do innych robót, niż te dla których zostały zakupione, to koszt tych materiałów zostanie przewartościowany przez Inspektora Nadzoru. Każdy rodzaj robót, w którym znajdują się nie zbadane i nie zaakceptowane materiały, Wykonawca wykonuje na własne ryzyko, licząc się z jego nieprzyjęciem i niezapłaceniem.

C.I.18.5 Materiały szkodliwe dla otoczenia.

Materiały, które w sposób trwały są szkodliwe dla otoczenia, nie będą dopuszczone do użycia. Nie dopuszcza się użycia materiałów wywołujących szkodliwe promieniowanie o stężeniu większym od dopuszczalnego.

Wszelkie materiały odpadowe użyte do robót będą miały świadectwa dopuszczenia, wydane przez uprawnioną jednostkę, jednoznacznie określające brak szkodliwego oddziaływania tych materiałów na środowisko.

Materiały, które są szkodliwe dla otoczenia tylko w czasie robót, a po zakończeniu robót ich szkodliwość zanika (np. materiały pyłaste) mogą być użyte pod warunkiem przestrzegania wymagań technologicznych w budowaniu. Jeżeli wymagają tego odpowiednie przepisy Zamawiający powinien otrzymać zgodę na użycie tych materiałów od właściwych organów administracji państwowej. Jeżeli Wykonawca użył materiałów szkodliwych dla otoczenia zgodnie ze specyfikacjami, a ich użycie spowodowało jakiegokolwiek zagrożenie środowiska, to konsekwencje tego poniesie Zamawiający.

C.I.18.6 Pozyskiwanie i składowanie materiałów.

Wykonawca, zapewni aby tymczasowo składowane materiały, do czasu gdy będą one potrzebne do Robót, były zabezpieczone przed zanieczyszczeniem, zachowały swoją jakość i właściwości do Robót i były dostępne do kontroli przez Inspektora Nadzoru. Miejsca czasowego składowania będą zlokalizowane w obrębie terenu budowy w miejscach uzgodnionych z Inspektorem Nadzoru lub poza terenem budowy w miejscach zorganizowanych przez Wykonawcę.

Wykonawca, na swój koszt, zabezpieczy skutecznie wszelkie materiały, urządzenia i sprzęt w okresie składowania i przechowywania.

C.I.18.7 Wariantowe stosowanie materiałów.

Jeżeli Dokumentacja Projektowa lub ST przewidują możliwości wariantowego zastosowania różnych rodzajów materiału w wykonywanych robotach, Wykonawca powiadomi Inspektora Nadzoru o swoim zamiarze przed użyciem materiału. Wybrany i zaakceptowany rodzaj materiału nie może być później zmieniany bez zgody Inspektora Nadzoru.

C.I.18.8 Materiały rozbiórkowe.

Materiały i części uzyskane z rozbiórki konstrukcji lub części robót stanowią własność Inwestora i Wykonawca winien przedsięwziąć wszelkie środki ostrożności dla ich zachowania.

Niezależnie od celu, w jakim Inwestor zamierza użyć rzeczony materiał i części, do których zastrzega sobie prawo własności wszelkie koszty poniesione na transport i składowanie w miejscu wskazanym przez Inwestora poniesie Wykonawca przy transporcie na odległość do 1000 m chyba, że wskazano inaczej w ofercie.

C.I.18.9 Wymagania szczegółowe.

Materiały wykorzystane do wykonania robót objętych niniejszym PFU muszą spełniać wymogi odnośnych przepisów i być dopuszczone do stosowania w budownictwie. Za dopuszczone do stosowania w budownictwie uznaje się wyroby, dla których wydano:

- certyfikat na znak bezpieczeństwa wykazujący, że zapewniono zgodność z kryteriami technicznymi określonymi na podstawie Polskich Norm, aprobat technicznych oraz właściwych dokumentów technicznych.
- certyfikat zgodności z Polską Normą lub aprobatą techniczną.

Dopuszcza się stosowanie wyrobów przeznaczonych do jednostkowego zastosowania dla przedmiotowej inwestycji. Wyroby te muszą posiadać oświadczenie dostawcy wyrobu, w którym zapewnia się zgodność wyrobu z indywidualną dokumentacją oraz przepisami i obowiązującymi normami.

Zastosowanie wyrobów przeznaczonych do jednostkowego zastosowania wymaga każdorazowo pisemnej zgody Inspektora Nadzoru.

C.1.19. Sprzęt.

1. Wykonawca jest zobowiązany do używania tylko takiego sprzętu, który nie spowoduje niekorzystnego wpływu na jakość wykonywanych robót. Sprzęt używany do prowadzenia robót powinien być zgodny z ofertą Wykonawcy i powinien odpowiadać pod względem typów i ilości wskazaniom zawartym w ST; w przypadku braku ustaleń w takich dokumentach sprzęt powinien być uzgodniony i zaakceptowany przez Inspektora Nadzoru.
2. Liczba i wydajność sprzętu będzie gwarantować przeprowadzenie Robót zgodnie z zasadami określonymi w Dokumentacji Projektowej, PFU i wskazaniemi Inspektora Nadzoru w terminie przewidzianym w Umowie.
3. Sprzęt będący własnością Wykonawcy lub wynajęty do wykonania Robót ma być utrzymywany w dobrym stanie i gotowości do pracy. Będzie on zgodny z normami ochrony środowiska i przepisami dot. jego użytkowania.
4. Wykonawca dostarczy Inspektorowi Nadzoru kopie dokumentów potwierdzających dopuszczenie sprzętu do użytkowania, tam gdzie jest to wymagane przepisami.
5. Jeżeli Dokumentacja Projektowa lub PFU przewidują możliwość wariantowego użycia sprzętu przy wykonywanych robotach, Wykonawca powiadomi Inspektora Nadzoru o swoim zamiarze wyboru i uzyska jego akceptację przed użyciem sprzętu. Wybrany sprzęt, po akceptacji Inspektora Nadzoru, nie może być później zmieniany bez jego zgody.
6. Jakiegokolwiek sprzęt, maszyny i urządzenia nie gwarantujące zachowania warunków umowy, zostaną przez Inspektora Nadzoru zdyskwalifikowane i nie dopuszczone do robót.

C.1.20. Transport.

C.1.20.I Ogólne wymagania dotyczące transportu.

Wykonawca jest zobowiązany do stosowania jedynie takich środków transportu, które nie wpłyną niekorzystnie na jakość robót i właściwości przewożonych materiałów.

Liczba środków transportu będzie zapewniać prowadzenie robót zgodnie z zasadami określonymi w Dokumentacji Projektowej, PFU i wskazaniach Inspektora Nadzoru, w terminie przewidzianym umową.

C.1.20.II Wymagania dotyczące przewozu po drogach publicznych.

Przy ruchu na drogach publicznych pojazdy będą spełniać wymagania dotyczące przepisów ruchu drogowego w odniesieniu do dopuszczalnych obciążeń na osie i innych parametrów technicznych. Środki transportu nie odpowiadające warunkom umowy na polecenie Inspektora Nadzoru będą usunięte z terenu budowy. Specjalne zezwolenie na użycie pojazdów o ponadnormatywnych obciążeniach osi, o ile zostaną uzyskane przez Wykonawcę od odpowiednich władz, nie zwalniają Wykonawcy od odpowiedzialności za uszkodzenia dróg, które mogą być spowodowane ruchem tych pojazdów.

Wykonawca będzie usuwać na bieżąco, na własny koszt, wszelkie zanieczyszczenia spowodowane jego pojazdami na drogach publicznych oraz dojazdach do Terenu Budowy.

Wykonawca będzie odpowiedzialny za jakiegokolwiek uszkodzenia spowodowane ruchem budowlanym i powinien naprawić lub wymienić wszystkie uszkodzone elementy na własny koszt, w sposób zaakceptowany przez Inspektora Nadzoru.

C.1.20.III Ograniczenie obciążeń osi pojazdów.

Wykonawca stosować się będzie do ustawowych ograniczeń obciążeń na oś przy transporcie gruntu, materiałów i wyposażenia na i z terenu robót. Uzyska on wszelkie niezbędne zezwolenia od władz co do przewozu nietypowo wagowych ładunków i w sposób ciągły będzie o każdym takim przewozie powiadamiał Inspektora Nadzoru.

C.I. 21. Zabezpieczenie terenu budowy.

Wykonawca jest zobowiązany do zapewnienia i utrzymania bezpieczeństwa Terenu Budowy oraz robót poza Placem Budowy w okresie trwania realizacji umowy, aż do zakończenia i odbioru końcowego Robót, a w szczególności:

- a) Utrzyma warunki bezpiecznej pracy i pobytu osób wykonujących czynności związane z budową i nienaruszalność ich mienia służącego do pracy, a także zabezpieczy Teren Budowy przed dostępem osób nieupoważnionych.
- b) Przed przystąpieniem do robót Wykonawca przedstawi Inspektorowi Nadzoru do zatwierdzenia uzgodniony z odpowiednim zarządem dróg i organem zarządzającym ruchem projekt organizacji ruchu i zabezpieczenia Robót w okresie trwania budowy. W zależności od potrzeb i postępu Robót projekt organizacji ruchu powinien być aktualizowany przez Wykonawcę na bieżąco.
- c) W czasie wykonywania Robót Wykonawca dostarczy i zainstaluje i będzie obsługiwał wszystkie tymczasowe urządzenia zabezpieczające takie jak: zapory, światła ostrzegawcze, sygnały itp. zapewniając w ten sposób bezpieczeństwo pojazdów i pieszych. Wykonawca zapewni stałe warunki widoczności w dzień i w nocy tych zapór i znaków, dla których jest to nieodzowne ze względów bezpieczeństwa.
- d) Wszystkie zapory, znaki i inne urządzenia zabezpieczające będą akceptowane przez Inspektora Nadzoru.
- e) Wykonawca zobowiązuje się do wykonania bez dodatkowego wynagrodzenia urządzenia terenu, wykonania przyłączy wodociągowych i energetycznych dla potrzeb budowy oraz ponoszenia kosztów ich zużycia, ponoszenia kosztów ewentualnych wyłączeń i włączeń energii elektrycznej
- f) Fakt przystąpienia do robót Wykonawca obwieści publicznie przed ich rozpoczęciem w sposób uzgodniony z Inspektorem Nadzoru oraz przez umieszczenie, w miejscach i ilościach określonych przez Inspektora Nadzoru, tablic Informacyjnych, których treść będzie zatwierdzona przez Inspektora Nadzoru. Tablice Informacyjne będą utrzymywane w dobrym stanie przez Wykonawcę przez cały okres realizacji Robót.
- g) Koszt zabezpieczenia Terenu Budowy i Robót poza placem Budowy nie podlega odrębnej zapłacie i przyjmuje się, że jest wliczony w cenę kontraktową.

C.I. 22. Ochrona środowiska w czasie wykonywania robót.

Wykonawca ma obowiązek znać i stosować w czasie prowadzenia Robót wszelkie przepisy dotyczące ochrony środowiska naturalnego.

Wykonawca będzie odpowiedzialny za usuwanie materiałów niebezpiecznych, odpadowych, gruzu lub pozostałych mas ziemnych na zatwierdzone, właściwe składowisko, zgodnie z Prawem Ochrony Środowiska, Ustawa z dnia 27.04.2001 r. Wykonawca wystąpi o zezwolenia i uzgodnienia określone Prawem Ochrony Środowiska. Koszt w/wym. usuwania poniesie Wykonawca.

W okresie trwania budowy i wykończania Robót Wykonawca będzie:

- a) utrzymywać teren budowy i wykopy w stanie bez wody stojącej,
- b) podejmować wszelkie uzasadnione kroki mające na celu stosowanie się do przepisów i norm dotyczących ochrony środowiska na terenie i wokół terenu budowy oraz będzie unikać uszkodzeń lub uciążliwości dla osób lub własności społecznej i innych, a wynikających ze skażenia, hałasu lub innych przyczyn powstałych w następstwie jego sposobu działania. Stosując się do tych wymagań będzie miał szczególny wzgląd na lokalizację baz, warsztatów, magazynów, składowisk, ukopów i dróg dojazdowych oraz środki ostrożności i zabezpieczenia przed:
 - zanieczyszczeniem zbiorników i cieków wodnych pyłami lub substancjami toksycznymi,
 - zanieczyszczeniem powietrza pyłami i gazami,
 - możliwością powstania pożaru.
- c) Wykonawca ma obowiązek znać i stosować w czasie prowadzenia robót wszelkie przepisy dotyczące ochrony środowiska naturalnego, a w szczególności:
 - stosować się do Ustawy z dnia 16 kwietnia 2004 r., o ochronie przyrody (Dz.U. 2004 nr 92 poz.

880 z późn. zm.);

- stosować się do Ustawy z dnia 27 kwietnia 2001 r. Prawo ochrony środowiska Dz.U. 2001 nr 62 poz. 627 z późn. zm.);
- stosować się do Ustawy z dnia 14 grudnia 2012 r. o odpadach (Dz.U. 2013 nr 0 poz. 21 z późn. zm.);
- stosować się do Ustawy z dnia 18 lipca 2001 r. Prawo Wodne (Dz.U. 2021 poz. 2233 z późn. zm.).

C.I. 23. Zieleń.

Wykonawca w pełni odpowiada za zachowanie nienaruszonego stanu wszystkich zinwentaryzowanych drzew i nasadzeń (przewidzianych do pozostawienia). W przypadku uszkodzenia lub zniszczenia krzewów przewidzianych do pozostawienia, Wykonawca jest zobowiązany do ich odtworzenia. Bezprawna wycinka drzew objęta będzie karą administracyjną, zgodnie z obowiązującymi przepisami. Za planowe usunięcie drzew wszelkie opłaty ponosi wykonawca.

C.I. 24. Ochrona przeciwpożarowa.

Wykonawca będzie przestrzegać przepisów ochrony przeciwpożarowej.

Wykonawca będzie utrzymywać sprawny sprzęt przeciwpożarowy, wymagany przez odpowiednie przepisy, na terenie baz produkcyjnych, w pomieszczeniach biurowych, mieszkalnych i magazynach oraz w maszynach i pojazdach.

Materiały łatwopalne będą składowane w sposób zgodny z odpowiednimi przepisami i zabezpieczone przed dostępem osób trzecich.

Wykonawca będzie odpowiedzialny za wszelkie straty spowodowane pożarem wywołanym jako rezultat realizacji Robót albo przez personel Wykonawcy.

Obiekty i urządzenia z nimi związane powinny być realizowane w sposób zapewniający w razie pożaru:

- nośność konstrukcji przez czas wynikający z przepisów,
- ograniczenie rozprzestrzeniania się ognia i dymu w obiekcie,
- ograniczenie rozprzestrzeniania się pożaru na sąsiednie obiekty,
- możliwość ewakuacji ludzi,
- a także uwzględniający bezpieczeństwo ekip ratowniczych.

C.I. 25. Bezpieczeństwo i higiena pracy.

Podczas realizacji robót Wykonawca będzie przestrzegać przepisów dotyczących bezpieczeństwa i higieny pracy oraz bezpieczeństwa i ochrony zdrowia. W szczególności Wykonawca ma obowiązek zadbać, aby personel nie wykonywał pracy w warunkach niebezpiecznych, szkodliwych dla zdrowia oraz nie spełniających odpowiednich wymagań sanitarnych.

Wykonawca powinien zapewnić i utrzymać w odpowiednim stanie urządzenia socjalne dla personelu prowadzącego roboty objęte umową. Uznaje się, że wszelkie koszty związane z wypełnieniem wymagań określonych powyżej nie podlegają odrębnej zapłacie i są automatycznie uwzględnione w stawce jednostkowej robót objętych umową.

Wykonawca zobowiązuje się do utrzymania Terenu Budowy w stanie wolnym od przeszkód komunikacyjnych oraz usuwania na bieżąco zbędnych materiałów, odpadów i śmieci.

Wykonawca powinien zapewnić w ramach umowy dozór Terenu Budowy.

Wykonawca zapewni i będzie utrzymywał wszelkie urządzenia zabezpieczające, socjalne oraz sprzęt i odpowiednią odzież dla ochrony życia i zdrowia osób zatrudnionych na budowie oraz dla zapewnienia a bezpieczeństwa publicznego.

Uznaje się, że wszelkie koszty związane z wypełnieniem wymagań określonych powyżej nie podlegają odrębnej zapłacie i są uwzględnione w Cenie Kontraktowej.

W zakresie wymogów bezpieczeństwa i higieny pracy oraz bezpieczeństwa i ochrony zdrowia Wykonawcę w szczególności obowiązują:

PROGRAM FUNKCJONALNO-UŻYTKOWY dla zadania pn.:

Budowa oczyszczalni ścieków w Modlikowicach

- 1) Rozporządzenie Ministra Infrastruktury z dnia 23 czerwca 2003 r. - w sprawie informacji dotyczącej bezpieczeństwa i ochrony zdrowia oraz planu bezpieczeństwa i ochrony zdrowia (Dz.U. 2003 nr 120 poz. 1126);
- 2) Rozporządzenie Ministra Infrastruktury z dnia 6 lutego 2003 r. - w sprawie bezpieczeństwa i higieny pracy podczas wykonywania robót budowlanych (Dz.U. 2003 nr 47 poz. 401).
- 3) Rozporządzenie Ministra Pracy i Polityki Społecznej z dnia 26 września 1997 r. - w sprawie ogólnych przepisów bezpieczeństwa i higieny pracy (Dz.U. 1997 nr 129 poz. 844 z późn. zm.).

Wykonawca opracuje i wdroży Plan Bezpieczeństwa i Ochrony Zdrowia podczas wykonywania robót budowlanych, który winien zawierać w szczególności wymagania dotyczące:

- a) rozmieszczenia stanowisk pracy uwzględniającego odpowiedni dostęp do nich oraz rozplanowanie dróg, stref pracy i przemieszczania się maszyn,
- b) warunków użytkowania materiałów i dostępu do nich podczas wykonywania robót budowlanych,
- c) utrzymywania właściwego stanu technicznego instalacji i wyposażenia,
- d) sposobu przechowywania i przemieszczania materiałów i substancji niebezpiecznych,
- e) przechowywania i usuwania odpadów i gruzu oraz utrzymania na budowie porządku i czystości,
- f) organizacji pracy na budowie,
- g) sposobów informowania pracowników o podejmowanych działaniach dotyczących bezpieczeństwa i ochrony zdrowia.

C.I.26. Zabezpieczenie własności publicznej i prywatnej.

1. Wykonawca ponosi odpowiedzialność za przekazany teren budowy od chwili protokolarnego przejęcia od Inwestora, aż do chwili wykonania przedmiotu umowy.
2. Wykonawca jest zobowiązany do ochrony przed uszkodzeniem lub zniszczeniem własności publicznej i prywatnej.
3. W przypadku natrafienia na niezainwentaryzowane przedmioty zabytkowe lub mające wartość archeologiczną Wykonawca powinien powiadomić Inspektora Nadzoru oraz władze konserwatorskie i przerwać roboty do czasu otrzymania dalszej decyzji.
4. Wykonawca powiadomi wszystkie instytucje obsługujące urządzenia podziemne i nadziemne o prowadzonych robotach i spowoduje przeprowadzenie przez te instytucje wszystkich niezbędnych adaptacji i innych koniecznych robót w obrębie Terenu Budowy w możliwie najkrótszym czasie, nie dłuższym jednak niż w czasie przewidywanym harmonogramem tych robót. Wykonawca okaże współpracę i ułatwi przeprowadzenia wymienionych robót.
5. Przed przystąpieniem do robót Wykonawca powinien podjąć wszystkie niezbędne kroki mające na celu zabezpieczenie sieci i urządzeń podziemnych oraz nadziemne przed ich uszkodzeniem w czasie realizacji robót.
6. Wszelkie czasowe wyłączenia sieci konieczne w czasie realizacji robót należy uzgadniać z Inspektorem Nadzoru oraz właścicielem sieci.
7. W przypadku uszkodzenia sieci Wykonawca natychmiast powiadomi odpowiednią instytucję użytkującą lub będącą właścicielami sieci, a także Inspektora Nadzoru. Wykonawca będzie współpracował w usunięciu powstałej awarii z odpowiednimi służbami specjalistycznymi.
8. Jakiegokolwiek uszkodzenie sieci i urządzeń podziemnych nie wykazanych na planach i rysunkach dostarczonych Wykonawcy przez Zamawiającego i powstałe bez winy lub bez zaniechania Wykonawcy zostaną usunięte na koszt Zamawiającego. W pozostałych przypadkach koszt naprawy uszkodzeń obciąża Wykonawcę.
9. Wykonawca zobowiązuje się w ramach Kontraktu do:
 - demontażu, napraw, montażu ogrodzeń posesji oraz napraw innych uszkodzeń obiektów istniejących i elementów zagospodarowania terenu,
 - poniesienia kosztów zajęcia pasa drogowego.

C.I.27. Ograniczenie obciążeń osi pojazdów.

Wykonawca stosować się będzie do ustawowych ograniczeń obciążenia na oś przy transporcie materiałów i wyposażenia na i z terenu Robót. Uzyska on wszelkie niezbędne zezwolenia od władz, co do przewozu nietypowych wagowo

ładunków i w sposób ciągły będzie o każdym takim przewozie powiadamiał Inspektora Nadzoru. Pojazdy i ładunki powodujące nadmierne obciążenie osiowe nie będą dopuszczone na świeżo ukończony fragment budowy w obrębie Terenu Budowy i Wykonawca będzie odpowiadał za naprawę wszelkich Robót w ten sposób uszkodzonych, zgodnie z poleceniami Inspektora Nadzoru.

C.I.28. Ochrona i utrzymanie robót.

Wykonawca będzie odpowiedzialny za ochronę Robót i za wszelkie materiały i urządzenia używane do Robót od Daty Rozpoczęcia do daty wydania potwierdzenia Zakończenia przez Inspektora Nadzoru.

Wykonawca będzie utrzymywać Roboty do czasu końcowego odbioru. Utrzymanie powinno być prowadzone w taki sposób, aby budowla drogowa lub jej elementy były utrzymane w zadowalającym stanie przez cały czas, do momentu odbioru końcowego.

Jeśli Wykonawca w jakimkolwiek czasie zaniedba utrzymanie, to na polecenie Inspektora Nadzoru powinien rozpocząć Roboty utrzymaniowe nie później niż w 24 godziny po otrzymaniu tego polecenia.

C.I.29. Ochrona robót przed wpływem warunków atmosferycznych.

Ochrona robót przed wpływem warunków atmosferycznymi należy do Wykonawcy.

C.I.30. Odwodnienie wykopów.

Odwodnienie wykopów i terenu robót winno być realizowany zgodnie z odrębnym projektem Wykonawcy (wykonanym we własnym zakresie i na własny koszt, zaaprobowanym przez Zamawiającego) jeszcze przed przystąpieniem do robót podstawowych.

Odwodnienie robocze obejmuje:

- a) wykonanie rowów opaskowych oraz rowów poprzecznych (w podłożu pod budowlą) o przekroju i spadku zapewniającym odprowadzenie wód przesączających się i wód opadowych,
- b) nadanie spadku powierzchni podłoża w kierunku do rowów (w granicach od 0, 1 do 1, 0 % zależnie od rodzaju gruntu, mniejszy spadek przy gruntach bardziej przepuszczalnych),
- c) zaprojektowanie, wykonanie, eksploatacja i demontaż instalacji odwodnienia wgłębnego wykopów.

Wykonawcy pozostawia się dowolność w zakresie wyboru technologii odwodnień wykopów budowlanych. Projekt odwodnień winien opisywać zakres leja depresji powstałego w wyniku prowadzenia zaprojektowanych robót odwodnieniowych. W określonych prawem przypadkach Wykonawca jest zobowiązany uzyskać wszelkie uzgodnienia i decyzje konieczne do prowadzenia robót odwodnieniowych.

C.I.31. Przestrzegania prawa i innych przepisów.

Wykonawca ma obowiązek znać wszystkie ustawy i zarządzenia władz centralnych, zarządzenia władz lokalnych, inne przepisy, instrukcje oraz wytyczne, które w jakikolwiek sposób są związane z realizacją robót lub mogą wpływać na sposób prowadzenia robót.

W czasie prowadzenia robót Wykonawca powinien przestrzegać i stosować wszystkie przepisy wymienione w PFU.

Wykonawca umożliwi wstęp na budowę pracownikom organu Nadzoru Budowlanego i pracownikom jednostek sprawujących funkcje kontrolne oraz uprawnionym przedstawicielom Inwestora.

C.I.32. Stosowanie rozwiązań opatentowanych.

Jeżeli od Wykonawcy wymaga się lub też uzna on za konieczne albo uzasadnione użycie rozwiązania projektowego, urządzenia, materiału lub metody, które są chronione patentem lub innym prawem własności to Wykonawca powinien spełnić wszystkie wymagania określone prawem, dot. zasad zastosowania chronionego rozwiązania, urządzenia, materiału lub metody.

Wymagania określone w PFU powinny być spełnione przez Wykonawcę przed przystąpieniem do robót, w których mają zastosowanie chronione rozwiązania, urządzenia, materiały lub metody. Wykonawca powinien poinformować Inspektora Nadzoru o uzyskaniu wymaganych uzgodnień, a w razie potrzeby przedstawić ich kopie.

Jeżeli nie dotrzymanie wymagań sformułowanych w PFU spowoduje następstwa finansowe lub prawne, to w całości obciążą one Wykonawcę..

C.I.33. Ryzyko.

Wykonawca ponosi odpowiedzialność za wszelkie ryzyko związane ze szkodą lub utratą dóbr fizycznych i uszkodzeniem ciała lub ze śmiercią podczas i w konsekwencji realizacji inwestycji, z wyjątkiem ryzyka nadzwyczajnego określonego jako ryzyko Inwestora.

Inwestor ponosi odpowiedzialność za wszelkie ryzyko nadzwyczajne, które:

- bezpośrednio wpływa na wykonywanie robót w kraju Inwestora, a obejmujące ryzyko wojny, działań zaczepnych, inwazji, działań nieprzyjacielskich, buntu, rewolucji, powstania, działań władzy wojskowej lub uzurpatorskiej, wojny domowej, rozruchów, zamieszek wewnętrznych lub niepokoїв (jeśli nie dotyczy wyłącznie pracowników Wykonawcy) oraz skażeń jakimikolwiek paliwami lub odpadami toksycznymi lub nuklearnymi, radioaktywnymi oraz substancjami wybuchowymi
- spowodowane jest wyłącznie wykonaniem przez Wykonawcę projektu robót przekazanego przez Inwestora.

C.II. WYMAGANIA OGÓLNE ODBIORU ROBÓT.

C.II.1. Kontrola jakości robót.

C.II.1.1 Program zapewnienia jakości.

Do obowiązków Wykonawcy należy opracowanie i przedstawienie do aprobaty Inspektora Nadzoru programu zapewnienia jakości, w którym przedstawi on zamierzony sposób wykonywania robót, możliwości techniczne, kadrowe i organizacyjne gwarantujące wykonanie Robót zgodnie z PFU oraz poleceniami i ustaleniami przekazanymi przez Inspektora Nadzoru.

Program zapewnienia jakości będzie zawierać:

a) część ogólną opisującą:

- 1) organizację wykonania Robót, w tym terminy i sposób prowadzenia Robót,
- 2) organizację ruchu na budowie wraz z oznakowaniem Robót,
- 3) warunki bezpieczeństwa zespołów higieny pracy,
- 4) wykaz osób odpowiedzialnych za jakość i terminowość wykonania poszczególnych elementów robót,
- 5) system (sposób i procedurę) proponowanej, kontroli sterowania jakością wykonywanych Robót,
- 6) wyposażenie w sprzęt i urządzenia do pomiarów i kontroli (opis laboratorium własnego lub laboratorium, któremu Wykonawca zamierza zlecić prowadzenie badań),
- 7) sposób oraz formę gromadzenia wyników badań laboratoryjnych, zapis pomiarów, nastaw mechanizmów sterujących a także wyciąganych wniosków i zastosowanych korekt w procesie technologicznym, proponowany sposób i formę przekazywania tych informacji Inspektorowi Nadzoru;

b) część szczegółową opisującą dla każdego asortymentu Robót:

- 1) wykaz maszyn i urządzeń stosowanych na budowie z ich parametrami technicznymi oraz wyposażeniem w mechanizmy do sterowania i urządzenia pomiarowo- kontrolne,
- 2) rodzaje i ilość środków transportu oraz urządzeń do magazynowania i załadunku materiałów, spoiw, lepiszczy, kruszyw itp.,
- 3) sposób zabezpieczenia i ochrony ładunków przed utratą ich właściwości w czasie transportu
- 4) sposób i procedurę pomiarów i badań (rodzaj i częstotliwość, pobieranie próbek, legalizacja i sprawdzanie urządzeń, itp.) prowadzonych podczas dostaw materiałów, wytwarzania mieszanek i wykonywania poszczególnych elementów Robót,
- 5) sposób postępowania z materiałami i Robotami nie odpowiadającymi wymaganiom.

C.II.1.2 Zapewnienie kontroli jakości robót.

Celem kontroli robót będzie takie sterowanie ich przygotowaniem i wykonaniem, aby osiągnąć założoną jakość robót. Wykonawca jest odpowiedzialny za pełną kontrolę robót i jakości materiałów.

Wykonawca zapewni odpowiedni system kontroli, włączając personel, laboratorium, sprzęt, zaopatrzenie i wszystkie urządzenia niezbędne do pobierania próbek i badań materiałów oraz robót.

Przed zatwierdzeniem systemu kontroli Inspektor Nadzoru może zażądać od Wykonawcy przeprowadzenia badań w celu zademonstrowania, że poziom ich wykonywania jest zadowalający. Wykonawca będzie przeprowadzać pomiary i badania materiałów oraz robót z częstotliwością zapewniającą stwierdzenie, że roboty wykonano zgodnie z PFU. Minimalne wymagania co do zakresu badań i ich częstotliwość są określone w PFU, normach i wytycznych. W przypadku, gdy nie zostały one tam określone, Inspektor Nadzoru ustali jaki zakres kontroli jest konieczny, aby zapewnić wykonanie robót zgodnie z kontraktem. Wykonawca dostarczy Inspektorowi Nadzoru świadectwa, że wszystkie stosowane urządzenia i sprzęt badawczy posiadają ważną legalizację, zostały prawidłowo wykalibrowane i odpowiadają wymaganiom norm określających procedury badań.

Inspektor Nadzoru będzie mieć nieograniczony dostęp do pomieszczeń laboratoryjnych, w celu ich inspekcji.

Inspektor Nadzoru będzie przekazywać Wykonawcy pisemne informacje o jakichkolwiek niedociągnięciach dotyczących urządzeń laboratoryjnych, sprzętu, zaopatrzenia laboratorium, pracy personelu lub metod badawczych. Jeżeli niedociągnięcia te będą tak poważne, że mogą wpłynąć ujemnie na wyniki badań, Inspektor Nadzoru natychmiast wstrzyma użycie do robót badanych materiałów dopuści je do użycia dopiero wtedy, gdy niedociągnięcia w pracy laboratorium Wykonawcy zostaną usunięte i stwierdzona zostanie odpowiednia jakość tych materiałów. Wszystkie koszty związane z organizowaniem i prowadzeniem badań materiałów ponosi Wykonawca.

C.II.1.3 Pobieranie próbek.

Próbki będą pobierane losowo. Zaleca się stosowanie statystycznych metod pobierania próbek, opartych na zasadzie, że wszystkie jednostkowe elementy produkcji mogą być z jednakowym prawdopodobieństwem wytypowane do badań.

Inspektor Nadzoru będzie mieć zapewnioną możliwość udziału w pobieraniu próbek.

Na zlecenie Inspektora Nadzoru Wykonawca będzie przeprowadzać dodatkowe badania tych materiałów, które budzą wątpliwości co do jakości, o ile kwestionowane materiały nie zostaną przez Wykonawcę usunięte lub ulepszone z własnej woli. Koszty tych dodatkowych badań pokrywa Wykonawca tylko w przypadku stwierdzenia usterek; w przeciwnym wypadku koszty te ponosi Inwestor.

Pojemniki do pobierania próbek będą dostarczone przez Wykonawcę i zatwierdzone przez Inspektora Nadzoru. Próbki dostarczone przez Wykonawcę do badań wykonanych przez Inspektora Nadzoru będą odpowiednio opisane i oznakowane, w sposób zaakceptowany przez Inspektora Nadzoru.

C.II.1.4 Badania i pomiary.

Wszystkie badania i pomiary będą przeprowadzone zgodnie z wymaganiami norm. W przypadku, gdy normy nie obejmują jakiegokolwiek badania wymaganego w PFU, stosować można wytyczne krajowe, albo inne procedury, zaakceptowane przez Inspektora Nadzoru.

Przed przystąpieniem do pomiarów lub badań, Wykonawca powiadomi Inspektora Nadzoru o rodzaju miejscu i terminie pomiaru lub badania. Po wykonaniu pomiaru lub badania, Wykonawca przedstawi na piśmie ich wyniki do akceptacji Inspektora Nadzoru.

C.II.1.5 Raporty z badań.

Wykonawca będzie przekazywać Inspektorowi Nadzoru kopie raportów z wynikami badań jak najszybciej, nie później jednak niż w terminie określonym w program zapewnienia jakości.

Wyniki badań (kopie) będą przekazywane Inspektorowi Nadzoru na formularzach według dostarczonego przez niego wzoru lub innych, przez niego zaakceptowanych.

C.II.1.6 Badania prowadzone przez Inspektora Nadzoru.

Dla celów kontroli jakości i zatwierdzenia, Inspektor Nadzoru uprawniony jest do dokonywania kontroli, pobierania próbek i badania materiałów u źródła ich wytwarzania, i zapewniona mu będzie wszelka potrzebna do tego pomoc ze strony wykonawcy i producenta materiałów.

Inspektor Nadzoru, po uprzedniej weryfikacji systemu kontroli robót prowadzonego przez wykonawcę, będzie oceniać zgodność materiałów i robót z PFU na podstawie wyników badań dostarczonych przez wykonawcę.

Inspektor Nadzoru może pobierać próbki materiałów i prowadzić badania niezależnie od wykonawcy, na swój koszt. Jeżeli wyniki tych badań wykażą, że raporty wykonawcy są niewiarygodne, to Inspektor Nadzoru poleci Wykonawcy lub zleci niezależnemu laboratorium przeprowadzenie powtórnych lub dodatkowych badań, albo oprze się wyłącznie na własnych badaniach przy ocenie zgodności materiałów i robót z PFU. W takim przypadku całkowite koszty powtórnych lub dodatkowych badań i pobierania próbek poniesione zostaną przez wykonawcę.

C.II.1.7. Certyfikaty i deklaracje.

Inspektor Nadzoru może dopuścić do użycia tylko te wyroby i materiały, które:

1. posiadają certyfikat na znak bezpieczeństwa wykazujący, że zapewniono zgodność z kryteriami technicznymi określonymi na podstawie Polskich Norm, aprobat technicznych oraz właściwych przepisów i informacji o ich istnieniu zgodnie z rozporządzeniem MSWiA z 1998 r. (Dz. Ust. 99/98),
2. posiadają deklarację zgodności lub certyfikat zgodności z:
 - Polską Normą
 - aprobatą techniczną, w przypadku wyrobów, dla których nie ustanowiono Polskiej Normy, jeżeli nie są objęte certyfikacją określoną w pkt. 1 i które spełniają wymogi SST
3. znajdują się w wykazie, wyrobów, o których mowa w rozporządzeniu MSWiA z 1998 r. (Dz. Ust. 99/98),

W przypadku materiałów, dla których ww. dokumenty są wymagane przez SST, każda ich partia dostarczona do robót posiadać będzie te dokumenty, określające w sposób jednoznaczny jej cechy. Jakikolwiek materiały, które nie spełniają tych wymagań będą odrzucone.

C.II.1.8. Próby. Próby końcowe.

Próby końcowe będą w kolejności obejmowały:

- 1) próby przed odbiorowe,
- 2) próby odbiorowe w tym rozruch instalacji i badania procesowe.

Po pozytywnym zakończeniu prób końcowych Zamawiający wydaje protokół odbioru końcowego dla całości robót.

Wykonawca zapewnia na swój koszt robociznę, materiały i usługi, wymagane do momentu wydania protokołu odbioru końcowego. Koszty poboru prób i analiz niezbędne do realizacji kontraktu lub wymagane osobno przez Wykonawcę w ramach rozruchu procesowego i przed wydaniem protokołu odbioru końcowego ponoszone będą przez Wykonawcę.

Wykonawca przedstawi program prób końcowych do zatwierdzenia Inspektorowi Nadzoru. Wszystkie badania i próby winny być realizowane zgodnie z zatwierdzonym programem i dokumentami kontraktowymi.

Po zgłoszeniu przez Wykonawcę gotowości instalacji do uzyskania zezwolenia na eksploatację, Zamawiający zorganizuje kontrolę w celu stwierdzenia zgodności z Prawem Budowlanym i aktami pochodnymi przy udziale Wykonawcy. Kontrola ta nie zdejmuje z Wykonawcy żadnych obowiązków i odpowiedzialności określonych w Kontrakcie. Wykonawca zostaje zobowiązany do obecności w trakcie wszystkich kontroli przed oddaniem obiektu do użytkowania.

Próby przed odbiorowe

Próby przed odbiorowe obejmują:

- a) procedury badań producenta,

b) procedury przyjęcia na Teren Budowy.

Badania producenta powinny być realizowane zgodnie z obowiązującymi normami, normami producenta oraz dokumentami kontraktowymi.

Inspektor Nadzoru będzie upoważniony do kontroli badań producenta. Wymagania dotyczące badań i kontroli zostaną potwierdzone po przedstawieniu przez Wykonawcę szczegółowej dokumentacji.

Badania producenta powinny dotyczyć całego wyposażenia mechanicznego, elektrycznego i sterowania obejmujące między innymi: pompy, mieszadła, separatory i płuczki, zgarniacze, systemy napowietrzania, wentylatory, zgarniacze, rozdzielnice i sterownie, wyposażenie AKPiA..

Próby odbiorowe

Próby odbiorowe, w tym: próby hydrauliczne, dla robót budowlanych, mechanicznych, elektrycznych i automatyki będą przeprowadzane po ich zakończeniu, sprawdzeniu „na mokro”, potwierdzeniu zgodności z warunkami umowy.

C.II.1.9 Dokumenty budowy.

a) Dziennik Budowy

1. Dziennik budowy jest wymaganym dokumentem prawnym obowiązującym Inwestora i Wykonawcę w okresie od przekazania Wykonawcy Terenu Budowy do zgłoszenia zakończenia budowy w Powiatowym Inspektoracie Nadzoru Budowlanego. Odpowiedzialność za prowadzenie Dziennika Budowy zgodnie z obowiązującymi przepisami spoczywa na Kierowniku Budowy.

2. Zapisy w Dzienniku Budowy będą dokonywane na bieżąco i będą dotyczyć przebiegu robót, stanu bezpieczeństwa ludzi i mienia oraz technicznej strony budowy.

3. Zapisy będą czytelne, dokonane trwałą techniką, porządku chronologicznym, bezpośrednio jeden po drugim, bez przerw.

4. Załączone do Dziennika Budowy protokoły i inne dokumenty będą oznaczone kolejnym numerem załącznika i opatrzone datą i podpisem Wykonawcy i Inspektora Nadzoru.

5. Do Dziennika Budowy należy wpisać w szczególności:

- datę przekazania Wykonawcy Terenu Budowy,
- datę przekazania przez Zamawiającego Dokumentacji Projektowej,
- uzgodnienie przez Inspektora Nadzoru programu zapewnienia jakości i harmonogramu robót,
- terminy rozpoczęcia i zakończenia poszczególnych elementów robót,
- przebieg robót, trudności i przeszkody w ich prowadzeniu, okresy i przyczyny przerw w robotach,
- uwagi i polecenia Inspektora Nadzoru,
- daty zarządzenia wstrzymania Robót z podaniem powodu
- zgłoszenia i daty odbiorów robót zanikających, ulegających zakryciu, częściowych i końcowych odbiorów robót,
- wyjaśnienia, uwagi i propozycje Wykonawcy,
- stan pogody i temperatury powietrza w okresie wykonywania robót podlegających ograniczeniom lub wymaganiom szczególnym w związku z warunkami klimatycznymi,
- zgodność rzeczywistych warunków geotechnicznych z ich opisem w Dokumentacji Projektowej,
- dane dotyczące czynności geodezyjnych (pomiarowych) dokonywanych przed i w trakcie wykonywania robót,
- dane dotyczące sposobu wykonywania zabezpieczenia robót,
- dane dotyczące jakości materiałów, pobierania próbek oraz wyniki przeprowadzonych badań z podaniem, kto je przeprowadzał,
- inne istotne informacje o przebiegu robót.

6. Propozycje, uwagi i wyjaśnienia Wykonawcy, wpisane do Dziennika Budowy będą przedłożone Inspektorowi Nadzoru do ustosunkowania się.

7. Decyzje Inspektora Nadzoru wpisane do Dziennika Budowy Wykonawca podpisuje z zaznaczeniem ich przyjęcia lub zajęciem stanowiska.

8. Wpis Projektanta do Dziennika Budowy obliguje Inspektora Nadzoru do ustosunkowania się. Projektant nie jest jednak stroną Umowy i nie ma uprawnień do wydawania poleceń Wykonawcy Robót.

b) Księga obmiaru.

Księga Obmiaru stanowi dokument pozwalający na rozliczenie faktycznego postępu każdego z elementów robót. Obmiary wykonanych robót przeprowadza się w sposób ciągły w jednostkach przyjętych w Kosztorysie Ofertowym lub PHU.

c) Dokumenty laboratoryjne

Dzienniki laboratoryjne, atesty materiałów, orzeczenia o jakości materiałów, recepty robocze i kontrolne wyniki badań Wykonawcy będą gromadzone w formie uzgodnionej w programie zapewnienia jakości. Dokumenty te stanowią załącznik do odbioru Robót. Winny być udostępnione na każde życzenie Inspektora Nadzoru.

d) Pozostałe dokumenty budowy

Do dokumentów budowy zalicza się, oprócz wymienionych w pkt. (a)-(b) następujące dokumenty:

- pozwolenie na realizację zadania budowlanego,
- protokoły przekazania terenu budowy,
- umowy cywilno-prawne z osobami trzecimi i inne umowy cywilno-prawne,
- protokoły odbioru robót, sprawdzeń i badań,
- protokoły z narad i ustaleń,
- korespondencję na budowie.

e) Przechowywanie dokumentów budowy

Dokumenty budowy będą przechowywane na terenie budowy w miejscu odpowiednio zabezpieczonym.

Zaginięcie, któregośkolwiek z dokumentów budowy spowoduje jego natychmiastowe odtworzenie w formie przewidzianej prawem.

Wszelkie dokumenty budowy będą zawsze dostępne dla Inspektora Nadzoru i przedstawiane do wglądu na życzenie Zamawiającego.

C.II.2. Obmiar.

Zadanie realizowane w ramach niniejszego kontraktu nie jest prowadzone wg zasad obmiaru. Żadna z części Robót nie będzie płatna stosownie do dostarczonej ilości lub zrobionej pracy, więc Kontrakt nie zawiera postanowień dotyczących obmiaru.

W tym świetle:

- a) Cena Kontraktowa będzie zryczałtowaną kwotą kontraktową i będzie podlegała korektom zgodnie z umową,
- b) Cena Kontraktowa składa się z rozliczeniowych pozycji ryczałtowych wymienionych w harmonogramie rzeczowo-finansowym.

C.II.3. Przejęcie robót (odbior końcowy)

C.II.3.1 Rodzaje odbiorów.

W zależności od ustaleń odpowiadających PFU, roboty podlegają następującym etapom odbioru dokonywanym przez Inspektora Nadzoru przy udziale Wykonawcy:

1. odbiorowi Robót zanikających i ulegających zakryciu,
2. odbiorowi częściowemu,
3. odbiorowi końcowemu (ostatecznemu),
4. odbiorowi pogwarancyjnemu.

C.II.3.2 Odbiór robót zanikających i ulegających zakryciu.

1. Odbiór Robót zanikających i ulegających zakryciu polega na finalnej ocenie ilości i jakości wykonywanych robót, które w dalszym procesie realizacji ulegną zakryciu.
2. Odbiór Robót zanikających i ulegających zakryciu będzie dokonany w czasie umożliwiającym wykonanie ewentualnych korekt i poprawek bez hamowania ogólnego postępu robót. Odbioru tego dokonuje Inspektor Nadzoru.
3. Gotowość danej części robót do odbioru zgłasza Wykonawca wpisem do Dziennika Budowy z jednoczesnym powiadomieniem Inspektora Nadzoru. Odbiór będzie przeprowadzony niezwłocznie, nie później jednak niż w ciągu trzech dni roboczych od daty zgłoszenia wpisem do Dziennika Budowy.
4. Jakość i ilość robót ulegających zakryciu ocenia Inspektor Nadzoru na podstawie dokumentów zawierających komplet wyników badań laboratoryjnych i w oparciu o przeprowadzone pomiary, w konfrontacji z Dokumentacją Projektową, ST i uprzednimi ustaleniami.
5. Wykonawca zobowiązuje się do wykonania badań, prób jak również do wykonania odkrywek robót w przypadku nie zgłoszenia robót ulegających zakryciu lub zanikających do odbioru.

C.II.3.3 Odbiór częściowy.

Odbiór częściowy polega na ocenie ilości i jakości wykonanych części robót.

Odbioru częściowego robót dokonuje się dla zakresu robót określonego w dokumentach umownych wg zasad jak przy odbiorze ostatecznym robót. Odbioru dokonuje Inspektor Nadzoru.

C.II.3.4 Ogólne procedury przyjęcia robót.

Roboty będą przyjęte przez Zamawiającego, kiedy zostaną ukończone zgodnie z kontraktem, po zakończeniu z wynikiem pozytywnym prób końcowych.

Wykonanie zobowiązań Wykonawcy potwierdza Komisja Odbiorowa powołana przez Zamawiającego.

C.II.3.5 Warunki Przyjęcia Robót.

Odbiór robót należy wykonywać z uwzględnieniem niżej podanych uwarunkowań:

- 1) Odbiór końcowy polega na finalnej ocenie rzeczywistego wykonania Robót w odniesieniu do ich ilości, jakości i wartości oraz osiągnięcia wymaganego celu i założonych efektów
- 2) Całkowite zakończenie robót oraz gotowość do odbioru ostatecznego będzie stwierdzona przez wykonawcę wpisem do Dziennika Budowy z bezzwłocznym powiadomieniem na piśmie o tym fakcie Inspektora Nadzoru.
- 3) Odbiór końcowy robót nastąpi w terminie ustalonym w umowie, licząc od dnia potwierdzenia przez Inspektora Nadzoru zakończenia robót i przekazania koniecznych dokumentów,
- 4) Zamawiający wystawi protokół odbioru końcowego stwierdzający zakończenie robót po zweryfikowaniu odbioru ostatecznego przez Komisję wyznaczoną przez Zamawiającego. Przedstawiciele Wykonawcy oraz Inspektorzy Nadzoru wezmą również udział w przekazaniu.
- 5) Komisja odbierająca roboty dokona ich oceny jakościowej na podstawie przedłożonych dokumentów, wyników badań i pomiarów, prób końcowych, ocenie wizualnej oraz zgodności wykonania robót z rysunkami i PFU.
- 6) W przypadkach niewykonania wyznaczonych robót poprawkowych lub robót uzupełniających Komisja przerwie swoje czynności i ustala nowy termin odbioru ostatecznego.

C.II.3.3 Dokumenty Przyjęcia Robót.

Podstawowym dokumentem do dokonania odbioru końcowego robót jest protokół odbioru końcowego robót sporządzony wg ustalonego przez Zamawiającego wzoru.

Do odbioru końcowego Wykonawca jest zobowiązany przygotować następujące dokumenty:

- a) rysunki z naniesionymi zmianami,

- b) uwagi i zalecenia Inspektora Nadzoru, zwłaszcza przy odbiorze robót zanikających i ulegających zakryciu,
- c) recepty i ustalenia technologiczne,
- d) Dzienniki Budowy,
- e) wyniki pomiarów kontrolnych oraz badań i oznaczeń laboratoryjnych, prób końcowych zgodnie z PFU,
- f) atesty jakościowe wbudowanych materiałów,
- g) sprawozdanie techniczne,
- h) powykonawczą dokumentację geodezyjną obiektu - inwentaryzację powykonawczą,
- i) komplet dokumentacji potwierdzających i sankcjonujących procedurę przekazania obiektu/ów do eksploatacji i użytkowania w świetle obowiązującego prawa polskiego,
- j) dokumentację powykonawczą,
- k) sprawozdanie z rozruchu,
- l) instrukcje eksploatacji i dokumentacje techniczno-ruchowe urządzeń,
- m) protokoły sprawdzeń i badań.

Sprawozdanie techniczne będzie zawierać:

- zakres i lokalizację wykonywanych robót,
- wykaz wprowadzonych zmian,
- uwagi dotyczące warunków realizacji robót,
- datę rozpoczęcia i zakończenia robót.
- stwierdzenie osiągnięcia założonego celu i efektów

W przypadku, gdy wg komisji, roboty pod względem przygotowania dokumentacyjnego nie będą gotowe do odbioru końcowego, Komisja w porozumieniu z Wykonawcą wyznaczy ponowny termin odbioru końcowego.

Wszystkie zarządzone przez Komisję roboty poprawkowe będą zestawione wg wymagań ustalonych przez Inspektora Nadzoru.

Termin wykonania robót poprawkowych wyznaczy Komisja.

Po wykonaniu robót poprawkowych lub w przypadku braku konieczności wykonania tych robót i zaakceptowaniu przez Komisję Zamawiającą wystawi Protokół Odbioru Końcowego.

C.II.3. 4 Protokół odbioru końcowego.

Zamawiający wystawi protokół odbioru końcowego robót, pod warunkiem spełnienia przez Wykonawcę następujących warunków:

- a) zakończenie wszystkich procedur i badań zgodnie z niniejszymi wymaganiami i pod warunkiem uzyskania akceptacji Inspektora Nadzoru,
- b) dostarczenia całości dokumentacji wymaganej w kontrakcie,
- c) dostarczenia Inspektorowi Nadzoru podpisanych pozytywnych rezultatów wszystkich badań.

C.II.3. 5 Wypełnienie gwarancji.

Wystawienie protokołu odbioru ostatecznego po okresie gwarancji i rękojmi jest możliwe po zakończeniu procedury odbioru pogwarancyjnego polegającego na ocenie wykonanych robót związanych z usunięciem wad stwierdzonych przy odbiorze ostatecznym i zaistniałych w okresie gwarancyjnym.

Odbiór pogwarancyjny będzie dokonany na podstawie oceny wizualnej obiektu z uwzględnieniem zasad kontroli jakości.

Zamawiający wystawi protokołu odbioru ostatecznego stwierdzające zakończenie realizacji umowy po upływie okresu gwarancji i rękojmi oraz po zweryfikowaniu odbioru pogwarancyjnego przez Komisję wyznaczoną przez Zamawiającego. Przedstawiciele Wykonawcy wezmą również udział w pracach Komisji.

C.II.4. Cena kontraktowa i płatności.

C.II.4.1 Wymagania ogólne.

Podstawą płatności jest scalona cena ryczałtowa, skalkulowana przez Wykonawcę na podstawie

dokumentów kontraktowych.

Cena pozycji będzie uwzględniać wszystkie czynności, wymagania i badania składające się na jej wykonanie, określone dla tej Roboty.

Za każdym razem Cena pozycji będzie obejmować:

- a) robocizną bezpośrednią,
- b) wartość zużytych materiałów wraz z kosztami ich zakupu, magazynowania, ewentualnych ubytków i transportu na teren budowy,
- c) wartość pracy sprzętu wraz z kosztami jednorazowymi, (sprowadzenie sprzętu na Teren Budowy i z powrotem, montaż i demontaż na stanowisku pracy),
- d) koszty pośrednie, w skład których wchodzi: płace personelu i kierownictwa budowy, pracowników Nadzoru i laboratorium, koszty urządzenia i eksploatacji zaplecza budowy (w tym doprowadzenie energii i wody, budowa dróg dojazdowych itp.), koszty dotyczące oznakowania Robót, wydatki dotyczące bhp, usługi obce na rzecz budowy, opłaty za dzierżawę placów i bocznicy, ekspertyzy dotyczące wykonanych Robót, ubezpieczenia oraz koszty zarządu przedsiębiorstwa Wykonawcy,
- e) zysk kalkulacyjny zawierający ewentualne ryzyko Wykonawcy z tytułu innych wydatków mogących wystąpić w czasie realizacji Robót w okresie gwarancyjnym,
- f) podatki obliczane zgodnie z obowiązującymi przepisami. Do cen jednostkowych nie należy wliczać podatku VAT.

C.II.4.2 Zabezpieczenie i oznakowanie terenu budowy.

Wykonawca w ramach umowy, do dnia odbioru końcowego, jest zobowiązany wykonać zabezpieczenie terenu budowy:

- a) dostarczyć, zainstalować urządzenia zabezpieczające (zapory, światła ostrzegawcze, znaki itp.),
- b) utrzymać urządzenia zabezpieczające w odpowiednim stanie technicznym,
- c) usunąć urządzenia zabezpieczające po zakończeniu robót.

Podstawą płatności są ceny ryczałtowe podane przez Wykonawcę w Wykazie Cen. Ceny ryczałtowe obejmują pełen zakres prac koniecznych przy wykonaniu oznakowania zgodnego z wymogami Prawa Polskiego oraz tablic informacyjnych.

C.II.4.3. Dokumentacja geodezyjna, wykonawcza i powykonawcza oraz prace pomiarowe.

Wykonawca w ramach Kontraktu jest zobowiązany wykonać dokumentację geodezyjną powykonawczą inwestycji oraz projekty oraz inne niezbędne dokumenty zgodnie z p. A.II. PFU. Wykonawca także we własnym zakresie wykona wszelkie prace geodezyjne i pomiarowe.

C.II.4.4. Zaplecze wykonawcy.

W ramach ryczałtu i kwot miesięcznych przewidzianych w cenie ofertowej Wykonawca zapewni:

1. Organizacja zaplecza Wykonawcy:

- a) dostawa montaż, wyposażenie zaplecza Wykonawcy z zachowaniem warunków określonych prawem
- b) wydzielenie zaplecza magazynowania materiałów,

2. Utrzymanie Zaplecza Wykonawcy:

- a) utrzymanie wyposażenia w dobrym stanie a w razie konieczności, jego wymianę na nowy,
- b) ubezpieczenie pomieszczeń i wyposażenia,
- c) utrzymanie pomieszczeń, instalacji i urządzeń w należytej sprawności, wraz z kosztami utrzymania i eksploatacji,
- d) zabezpieczenie przed kradzieżą oraz zapewnienie dobrych warunków BHP i p.poż.,
- e) utrzymanie czystości pomieszczeń i placów,
- f) zapewnienie potrzebnych materiałów, środków czystości, ochrony indywidualnej itp.,
- g) zapewnienie odpowiedniego sposobu magazynowania i ochrony materiałów i urządzeń.

3. Likwidacja zaplecza Wykonawcy:

- a) likwidacja zaplecza Wykonawcy

b) oczyszczenie terenu.

C.II.4.5. Koszty zawarcia ubezpieczeń na roboty kontraktowe.

Koszty zawarcia ubezpieczeń ponosi Wykonawca; jednostką obmiaru jest ryczałt. Płatne po przedstawieniu kompletu ważnego ubezpieczenia na okres Kontraktu w ramach szczegółowych pozycji ryczałtowych Wykazu Cen.

C.II.4.6. Koszty pozyskania zabezpieczenia wykonania i wszystkich wymaganych gwarancji.

Koszty pozyskania Zabezpieczenia wykonania i wszystkich wymaganych Gwarancji ponosi Wykonawca. Jednostką obmiaru jest ryczałt. Płatne po przedstawieniu kompletu ważnego ubezpieczenia na okres Kontraktu ryczałtowych ramach szczegółowych pozycji ryczałtowych Wykazu Cen.

C.II.4.7 Uwaga końcowa.

Cena ryczałtowa zaproponowana przez Wykonawcę jest ostateczna i wyklucza możliwość żądania dodatkowej zapłaty za wykonanie robót.

C.II.5. Przepisy i normy stosowane przy realizacji kontraktu.

Wymagania Zamawiającego powołują się na normy, instrukcje i przepisy prawa. Jeżeli tego nie określono, należy przyjmować ostatnie wydania dokumentów oraz bieżące aktualizacje. Od Wykonawcy będzie wymagało się spełnienia ich zapisów i wymagań w trakcie realizacji Robót.

Ze względu na specyfikę Kontraktu ustala się, że normy oraz akty prawne wg spisu podanego w części informacyjnej PFU będą dla Wykonawcy obowiązkowe w stosowaniu równorzędnie z PFU, poleceniami Inspektora Nadzoru wymogami montażu, transportu, magazynowania, itp. podanymi przez Producentów oraz Dokumentacjami Techniczno-Ruchowymi urzędzeń.

C.III. ROBOTY POMIAROWE I GEODEZYJNE.

C.III.1. Wstęp.

C.III.1.1 Przedmiot opracowania.

Przedmiotem niniejszego opracowania są wymagania dotyczące wykonania i odbioru robót pomiarowych i geodezyjnych dla zadania: Budowa oczyszczalni ścieków w Modlikowicach".

C.III.1.2 Zakres stosowania.

PDU jako część Specyfikacji Warunków Zamówienia (SWZ), należy odczytywać i rozumieć w odniesieniu do zlecenia wykonania robót (wszystkie branże) opisanych w Programie Funkcjonalno-Użytkowym. Niniejsze Wymagania Zamawiającego, będące częścią SWZ należy traktować w odniesieniu do wykonania projektu (budowlanego i technicznego) oraz robót wymienionych w PFU.

C.III.1.3 Zakres robót.

Zakres prac realizowanych w ramach robót pomiarowych i prac geodezyjnych obejmuje:

- 1) Roboty pomiarowe związane z budową obiektów technologicznych:
 - przygotowanie i aktualizacja map geodezyjnych,
 - niwelacja terenu w zakresie niezbędnym do realizacji,
 - uzgodnienie ZUD,
 - wytyczenie osi lub punktów charakterystycznych (sytuacyjne i wysokościowe) budowli przewidzianych do wykonania,
 - wytyczenie głównej osi lub punktów charakterystycznych (sytuacyjne i wysokościowe) obiektów technologicznych i sieci międzyobiektowych,
 - zastabilizowanie punktów w sposób trwały, ochrona ich przed zniszczeniem oraz oznakowanie w sposób ułatwiający odszukanie i ewentualne odtworzenie,
- 2) Roboty pomiarowe niezbędne do wykonania dokumentacji powykonawczej,
- 3) Opracowanie dokumentacji powykonawczej - inwentaryzacja geodezyjna.

C.III.1.4 Określenia podstawowe.

Określenia podstawowe są zgodne z obowiązującymi, odpowiednimi polskimi normami,) i postanowieniami kontraktu oraz definicjami podanymi w punkcie C.I.

Ponadto:

Reper - trwały (zwykle odcisnięty w odlewie żeliwnym) znak, utrwalający w terenie punkt sieci niwelacyjnej o wyznaczonej wysokości n.p.m.

C.III.2. Materiał.

Ogólne wymagania dotyczące robót, materiału i maszyn podano w punktach C.I. i C.II.

Materiałami stosowanymi przy pracach geodezyjnych objętych niniejszymi WW są:

- paliki drewniane o \varnothing 15-20 mm i długości 1,5 do 1,7 m,
- paliki drewniane o \varnothing 50-80 mm i długości około 0,30 m,
- pręty stalowe o \varnothing 12 mm i długości 30 cm,
- bolce stalowe o \varnothing 5 mm i długości 0,04-0,05 m dla punktów utrwalanych w istniejącej nawierzchni,
- słupki betonowe lub rury metalowe długości ok. 0,50m. „Świadki” powinny mieć długość około 0,50 m i przekrój prostokątny,
- farba chlorokauczukowa (do zaznaczania punktów), Materiały mogą być przewożone dowolnym transportem.

C.III.3. Sprzęt.

Prace związane ze stabilizacją i oznaczeniem głównych elementów konstrukcji budowlanych, obiektów technologicznych i tras sieci międzyobiektowych oraz reperów roboczych będą wykonane ręcznie. Do robót geodezyjnych należy stosować następujący sprzęt:

- teodolity lub tachimetry,
- niwelatory,
- dalmierze,
- tyczki,
- łąty,
- taśmy stalowe, szpilki.

Sprzęt stosowany do prac pomiarowych powinien gwarantować uzyskanie wymaganej dokładności pomiaru.

C.III.4. Transport.

Ogólne wymagania dotyczące robót, materiału i maszyn podano w punktach C.I. i C.II. Sprzęt i materiały objęte niniejszymi WW można przewozić dowolnymi środkami transportu.

C.III.5. Wykonanie robót.

C.III.5.1 Wymagania ogólne.

Ogólne wymagania dotyczące robót, materiału, sprzętu i maszyn podano w punktach C.I. i C.II.

Wykonawca jest odpowiedzialny za prowadzenie robót zgodnie z wymaganiami obowiązujących PN i EN-PN, WTWOR i postanowieniami Kontraktu.

Prace pomiarowe powinny być wykonane zgodnie z obowiązującymi instrukcjami G.U.G. i K. przez osoby posiadające odpowiednie kwalifikacje i uprawnienia.

Punkty geodezyjne zostaną pozyskane przez Wykonawcę we własnym zakresie i na własny koszt.

W oparciu o zatwierdzoną dokumentację projektową oraz materiały dostarczone przez Inspektora Nadzoru, Wykonawca powinien przeprowadzić obliczenia i pomiary geodezyjne niezbędne do szczegółowego wytyczenia robót.

Wykonawca zobowiązany jest wytyczyć i zastabilizować w terenie punkty główne obiektów budowlanych oraz punkty wysokościowe (repery robocze) dla każdego punktu charakterystycznego inwestycji i dostarczyć Inspektorowi Nadzoru szkic wytyczenia i wykaz punktów wysokościowych. Przejęcie tych

punktów powinno być dokonane w obecności Inspektora Nadzoru. Wykonawca powinien natychmiast poinformować Inspektora Nadzoru o wszelkich błędach wykrytych w wytyczeniu punktów głównych i (lub) reperów roboczych. Błędy te powinny być usunięte na koszt Wykonawcy.

Wykonawca powinien sprawdzić czy rzędne terenu określone w zatwierdzonej dokumentacji projektowej są zgodne z rzeczywistymi rzędnymi terenu. Jeżeli Wykonawca stwierdzi, że rzeczywiste rzędne terenu istotnie różnią się od rzędnych określonych w zatwierdzonej dokumentacji projektowej, to powinien powiadomić o tym Inspektora Nadzoru. Ukształtowanie terenu w takim rejonie nie powinno być zmieniane przed podjęciem odpowiedniej decyzji przez Inspektora Nadzoru. Wszystkie roboty dodatkowe, wynikające z różnic rzędnych terenu określonych w zatwierdzonej dokumentacji projektowej i rzędnych rzeczywistych, akceptowane przez Inspektora Nadzoru, zostaną wykonane na koszt Wykonawcy.

Wszystkie roboty, które bazują na pomiarach Wykonawcy, nie mogą być rozpoczęte przed zaakceptowaniem wyników pomiarów przez Inspektora Nadzoru.

Wyznaczone punkty wierzchołkowe, główne i pośrednie muszą być zaopatrzone w oznaczenia określające w sposób wyraźny i jednoznaczny charakterystykę i położenie tych punktów. Forma i wzór tych oznaczeń powinny być zaakceptowane przez Inspektora Nadzoru.

Wykonawca jest odpowiedzialny za ochronę wszystkich punktów pomiarowych i ich oznaczeń w czasie trwania robót. Jeżeli znaki pomiarowe przekazane przez Zamawiającego zostaną zniszczone przez Wykonawcę świadomie lub wskutek zaniedbania, a ich odtworzenie jest konieczne do dalszego prowadzenia robót, to zostaną one odtworzone na koszt Wykonawcy.

Wszystkie pozostałe prace pomiarowe konieczne dla prawidłowej realizacji robót należą do obowiązków Wykonawcy.

C.III.5.2 Wymagania szczegółowe.

a) Wyznaczenie osi i punktów charakterystycznych budynków, obiektów technologicznych

Tyczenie należy wykonać w oparciu o zatwierdzoną dokumentację projektową przy wykorzystaniu sieci poligonizacji państwowej i innej osnowy geodezyjnej określonej w zatwierdzonej dokumentacji projektowej oraz w oparciu o informacje przekazane przez Zamawiającego. Wyznaczone punkty na osi budowli nie powinny być przesunięte więcej niż 3 cm w stosunku do projektowanych, a rzędne punktów na osi należy wyznaczyć z dokładnością do jednego cm w stosunku do rzędnych określonych w zatwierdzonej dokumentacji projektowej.

Repery robocze powinny być wyposażone w dodatkowe oznaczenia, zawierające wyraźne i jednoznaczne określenie nazwy reperu i jego rzędnej.

Rzędne reperów roboczych należy określać z taką dokładnością, aby średni błąd niwelacji po wyrównaniu był mniejszy od 4 mm/km, stosując niwelację podwójną w nawiązaniu do reperów państwowych.

b) Wyznaczenie przekrojów poprzecznych

Wyznaczenie przekrojów poprzecznych obejmuje wyznaczenie krawędzi nasypów i wykopów na powierzchni terenu (określenie granicy robót), zgodnie z zatwierdzoną dokumentacją projektową oraz w miejscach wymagających uzupełnienia dla poprawnego przeprowadzenia robót i w miejscach zaakceptowanych przez Inspektora Nadzoru.

Do wyznaczania krawędzi nasypów i wykopów należy stosować dobrze widoczne paliki lub wiechy. Odległość między palikami lub wiechami należy dostosować do ukształtowania terenu oraz geometrii trasy drogowej. Odległość ta co najmniej powinna odpowiadać odstępowi kolejnych przekrojów poprzecznych.

Profilowanie przekrojów poprzecznych musi umożliwiać wykonanie nasypów i wykopów o kształcie zgodnym z zatwierdzoną dokumentacją projektową.

c) Dokumentacja powykonawcza

Wykonawca zobowiązany jest opracować i przedłożyć Inspektorowi Nadzoru, przed przyjęciem robót, dokumentację powykonawczą przedstawiającą wszystkie obiekty tak, jak zrealizował je Wykonawca, z zaznaczeniem lokalizacji, wymiarów i detali wykonanych robót, oraz inwentaryzację geodezyjną powykonawczą

protokółami sprawdzeń niezbędnymi do oddania obiektu do użytkowania. Dokumentacja musi być przygotowana zgodnie z aktualnie obowiązującymi przepisami prawa w Polsce.

C.III.6. Kontrola jakości.

C.III.6.1 Wymagania ogólne.

Wykonawca jest odpowiedzialny za prowadzenie robót zgodnie z wymaganiami obowiązujących PN i EN-PN, WTWOR i postanowieniami kontraktu.

C.III.6.2 Ogólne zasady kontroli jakości.

Ogólne wymagania dotyczące robót, materiału, sprzętu i maszyn podano w punktach C.I. i C.II.

Wykonawca jest odpowiedzialny za pełną kontrolę jakości robót i materiałów. Wykonawca zapewni odpowiedni

system i środki techniczne do kontroli jakości robót na terenie i poza terenem budowy.

Wszystkie badania i pomiary będą przeprowadzane zgodnie z wymaganiami Norm lub Aprobatach Technicznych przez jednostki posiadające odpowiednie uprawnienia i certyfikaty.

Inspektor Nadzoru jest uprawniony do prowadzenia własnej kontroli robót (w tym kontroli analitycznej).

C.III.6.3 Szczegółowe zasady kontroli jakości.

Kontrolę jakości prac pomiarowych związanych z wyznaczaniem trasy i punktów wysokościowych należy prowadzić wg ogólnych zasad określonych w instrukcjach i wytycznych GUGiK. Należy sprawdzić położenie i wysokości głównych punktów geodezyjnych obiektów inwestycji.

C.III.7. Obmiar.

Roboty pomiarowe i prace geodezyjne realizowane w ramach niniejszego Kontraktu nie są rozliczane na podstawie obmiaru. Żadna z części robót pomiarowych i prac geodezyjnych nie będzie płatna stosownie do ilości wykonanej pracy, lecz na zasadach ryczałtu.

W tym świetle cena wykonania robót pomiarowych i prac geodezyjnych będzie zawarta w scalonych cenach ryczałtowych poszczególnych robót wymienionych w harmonogramie rzeczowo-finansowym i będzie podlegała korektom zgodnie z Kontraktem.

Dla robót pomiarowych i prac geodezyjnych nie wprowadzono w kontrakcie odrębnej jednostki obmiarowej.

C.III.8. Przejęcie robót.

Ogólne wymagania dotyczące odbioru robót podano w punkcie C.II.

Celem odbioru jest protokolarnie dokonanie finalnej oceny rzeczywistego wykonania robót w odniesieniu do ich jakości i kompletności oraz zgodności z dokumentami kontraktowymi, w tym zgodności z warunkami wykonania i odbioru robót zawartymi w PFU.

Gotowość do odbioru zgłasza Wykonawca wpisem do dziennika budowy przedkładając Inspektorowi Nadzoru do oceny i zatwierdzenia dokumentację powykonawczą robót.

Odbiór jest potwierdzeniem wykonania robót zgodnie z postanowieniami kontraktu oraz obowiązującymi Normami Technicznymi (PN, EN-PN).

C.III.9. Podstawa płatności.

C.III.9.1 Ustalenia ogólne.

Ogólne wymagania dotyczące płatności podano w punkcie C.II.

Nie będą realizowane odrębnie jakiegokolwiek płatności za roboty pomiarowe i prace geodezyjne. Cena wykonania tych robót ma być na zasadach ogólnych wliczona w scaloną pozycję rozliczeniową, której rozliczenie wymaga wykonania i ukończenia robót pomiarowych i prac geodezyjnych oraz innych robót związanych z nimi.

Płatność za pozycję rozliczeniową należy przyjmować zgodnie z postanowieniami Kontraktu, Zatwierdzonymi Dokumentami Wykonawcy, oceną jakości użytych materiałów i jakości wykonania robót, na podstawie wyników pomiarów i badań.

C.III.9.2 Cena składowa wykonania robót.

Cena składowa wykonania robót pomiarowych i prac geodezyjnych w Kontrakcie obejmuje:

- a) wytyczenie osi lub punktów charakterystycznych (sytuacyjne i wysokościowe) obiektów budowlanych przewidzianych do wykonania,
- b) wytyczenie osi lub punktów charakterystycznych (sytuacyjne i wysokościowe) dróg, chodników i placów przewidzianych do wykonania,
- c) wytyczenie głównej osi lub punktów charakterystycznych (sytuacyjne i wysokościowe) obiektów technologicznych przewidzianych do wykonania,
- d) wytyczenie niezbędnych punktów charakterystycznych obiektów i instalacji, (sytuacyjne i wysokościowe),
- e) zastabilizowanie punktów w sposób trwały, ochrona ich przed zniszczeniem oraz oznakowanie w sposób ułatwiający odszukanie i ewentualne odtworzenie,
- f) wykonanie pomiarów sprawdzających spadki i usytuowanie głównych elementów inwestycji w wykopie przed zasypaniem oraz ich inwentaryzacja,
- g) inwentaryzację elementów naziemnych po wykonaniu prac nawierzchniowych.

C.III.10. Przepisy związane.

Instrukcje i wytyczne techniczne obowiązujące na podstawie Rozporządzenia Ministra Spraw Wewnętrznych i Administracji z dnia 24 marca 1999 r. w sprawie standardów technicznych dotyczących geodezji, kartografii oraz krajowego systemu informacji o terenie (Dz. U. Nr 30, poz. 297):

- O-1 Ogólne zasady wykonywania prac geodezyjnych (z 1979r., ze zmianą z 1983 r.). czwarte 1998;
- O-2 Ogólne zasady opracowania map dla celów gospodarczych (z 1979 r., ze zmianą z 1983 r.). trzecie 1987;
- O-3 Zasady kompletowania dokumentacji geodezyjnej i kartograficznej (z 1992 r.). drugie 1992;
- O-4 Zasady prowadzenia państwowego zasobu geodezyjnego i kartograficznego (z 1987 r.). drugie 1987;
- G-1 Pozioma osnowa geodezyjna (z 1979 r., ze zmianą z 1983 r.). czwarte 1986;
- G-2 Wysokościowa osnowa geodezyjna (z 1980r., ze zmianą z 1983 r.). czwarte 1988;
- G-3 Geodezyjna obsługa inwestycji (z 1980 r.). piąte 1988;
- G-4 Pomiary sytuacyjne i wysokościowe (z 1979 r., ze zmianą z 1983 r.). trzecie 1988;
- G-7 Geodezyjna ewidencja sieci uzbrojenia terenu (z 1998 r.). pierwsze 1998;
- K-1 Mapa zasadnicza (z 1979 r., ze zmianą z 1984 r.). trzecie 1987;
- K-1 Podstawowa mapa kraju (z 1995 r.). 1995;
- K-1 Mapa zasadnicza (z 1998 r.). 1998;
- K-2 Mapy topograficzne do celów gospodarczych (z 1979 r.). drugie 1980;
- K-3 Mapy tematyczne (z 1980 r.). drugie 1984;

oraz inne obowiązujące PN (EN-PN) lub odpowiednie normy krajów UE w zakresie przyjętym przez polskie prawodawstwo.

C.IV. ROBOTY ZIEMNE.

C.IV.1. Wstęp.

C.IV.1.1 Przedmiot opracowania.

Przedmiotem niniejszego opracowania są wymagania dotyczące wykonania i odbioru robót ziemnych dla zadania: „Budowa oczyszczalni ścieków w Modlikowicach ”.

C.IV.1.2 Zakres stosowania

PFU należy odczytywać i rozumieć w odniesieniu do zlecenia wykonania robót (wszystkie branże) opisanych w Programie Funkcjonalno- Użytkowym.

Niniejsze Wymagania Zamawiającego, będące częścią SWZ należy traktować w odniesieniu do wykonania projektu (budowlanego i technicznego) oraz robót wymienionych w PFU.

C.IV.1.3 Zakres robót.

Zakres prac realizowanych w ramach robót ziemnych obejmuje:

- usunięcie warstwy ziemi urodzajnej (humusu) przed rozpoczęciem wykopów,
- likwidację zieleni,
- wykopy w gruncie kat. I - IV,
- zasypywanie wykopów gruntem z wykopów z zagęszczaniem warstwami,
- zasypywanie wykopów z wymianą gruntu z zagęszczaniem warstwami,
- wykonanie nasypów,
- wykonanie podsypki pod rurociągi i kable elektroenergetyczne,
- wykonanie obsypki rurociągu i kabli elektroenergetycznych z zagęszczeniem warstwami,
- wywóz i utylizację nadmiaru gruntu, gruzu, asfaltu,
- plantowanie terenu po zakończeniu prac,
- humusowanie terenu.

C.IV.1.4 Określenia podstawowe.

Określenia podstawowe są zgodne z obowiązującymi, odpowiednimi polskimi normami i postanowieniami Kontraktu oraz definicjami podanymi w punkcie C.I.

Ponadto:

Budowla ziemna - budowla wykonana w gruncie lub z gruntu naturalnego lub z gruntu antropogenicznego spełniająca warunki stateczności i odwodnienia.

Wykopy - doły szeroko- i wąskoprzestrzenne liniowe dla fundamentów lub dla urządzeń instalacji podziemnych oraz miejsca rozbiórki nasypów, wałów lub hałd ziemnych,

Zasyp - wypełnienie gruntem wykopów tymczasowych z wymaganym zagęszczeniem,

Ukopy - pobór ziemi z odkładu, wydobyta ziemia zostaje użyta do budowy nasypów lub wykonania zasypów lub wywieziona na składowisko i utylizacja

Wykopy jamiste - wykopy oddzielne ze skarpami lub o ścianach pionowych,

Wysokość nasypu lub głębokość wykopu - różnica rzędnej terenu i rzędnej robót ziemnych, wyznaczonych w osi nasypu lub wykopu.

Grunt nieskalisty - każdy grunt rodzimy, nie określony jako grunt skalisty.

Odkład - grunt uzyskiwany z wykopu lub przekopu złożony w określonym miejscu bez przeznaczenia użytkowego lub z przeznaczeniem do późniejszego zasypania wykopu,

Utylizacja - ostateczna stabilizacja odpadów (nadmiaru gruntu, gruzu, asfaltu)

Składowisko - miejsce tymczasowego lub stałego magazynowania nadmiaru gruntu z ziemi roślinnej z wykopów, pozyskania i koszt utrzymania obciąża Wykonawcę,

Plantowanie terenu - wyrównanie terenu do zadanych projektem rzędnych, przez ścięcie wypukłości i zasypanie wgłębień o wysokości do 30 cm i przy przemieszczaniu mas ziemnych do 50 m

Wskaźnik zagęszczenia gruntu - wielkość charakteryzująca zagęszczenie gruntu, określona wg wzoru:

$$I_s = \frac{P_d}{P_{ds}}$$

gdzie:

pd – gęstość objętościowa szkieletu badanego gruntu zagęszczonego [Mg/m³];

pds – maksymalna gęstość objętościowa gruntu [Mg/m³], oznaczona metodą badania wilgotności optymalnej (gęstość odpowiadająca wilgotności optymalnej oznaczonej przy użyciu aparatu Proctora).

$$I_s = \frac{P_d}{P_{dsmax}}$$

gdzie:

pds – gęstość objętościowa szkieletu badanego gruntu zagęszczonego [Mg/m³];

pd max – maksymalna gęstość objętościowa gruntu uzyskana przy danej metodzie zagęszczania [Mg/m³].

Wskaźnik różnoziarnistości - wielkość charakteryzująca zagęszczalność gruntów niespoistych, określona wg wzoru:

$$U = \frac{d_{60}}{d_{10}}$$

gdzie:

d60- średnica oczek sita, przez które przechodzi 60% gruntu, (mm); d10- średnica oczek sita, przez które przechodzi 10% gruntu [mm].

C.IV.2. Materiał.

Ogólne wymagania dotyczące robót, materiału i maszyn podano w punktach C.I. i C.II.

Wszystkie materiały przewidywane do wbudowania będą zgodne z postanowieniami Kontraktu i poleceniami Inspektora Nadzoru. W oznaczonym czasie przed wbudowaniem Wykonawca przedstawi szczegółowe informacje dotyczące źródła wytwarzania i wydobywania materiałów oraz odpowiednie świadectwa badań, dokumenty dopuszczenia do obrotu i stosowania w budownictwie i próbki do zatwierdzenia Inspektorowi Nadzoru.

Wykonawca ponosi odpowiedzialność za spełnienie wymagań ilościowych i jakościowych materiałów dostarczanych na teren budowy oraz za ich właściwe składowanie i wbudowanie zgodnie z założeniami.

Grunty uzyskane przy wykonywaniu wykopów powinny być przez Wykonawcę wykorzystane w maksymalnym stopniu do budowy nasypów. Grunty przydatne do budowy nasypów mogą być wywiezione poza teren budowy tylko wówczas, gdy stanowią nadmiar objętości robót ziemnych i za zezwoleniem Inspektora Nadzoru.

Jeżeli grunty przydatne, uzyskane przy wykonaniu wykopów, nie będąc nadmiarem objętości robót ziemnych, zostały za zgodą Inspektora Nadzoru a wywiezione przez Wykonawcę poza teren budowy z przeznaczeniem innym niż budowa nasypów lub wykonanie prac objętych kontraktem, Wykonawca jest zobowiązany do

dostarczenia równoważnej objętości gruntów przydatnych ze źródeł własnych, zaakceptowanych przez Inspektora Nadzoru.

Grunty i materiały nieprzydatne do budowy nasypów, powinny być wywiezione przez Wykonawcę na odkład. Zapewnienie terenów na odkład urobku należy do obowiązków Wykonawcy. Inspektor Nadzoru może nakazać pozostawienie na terenie budowy gruntów, których czasowa nieprzydatność wynika jedynie z powodu zamrznięcia lub nadmiernej wilgotności.

Materiałami stosowanymi do wykonania robót będących tematem niniejszej specyfikacji są:

- grunt wydobyty z wykopu i składowany na odkładzie na obsypanie rurociągów, fundamentów, nasypy i ukształtowanie terenu,
- grunt wydobyty z wykopu, składowany poza strefą robót na obsypanie rurociągów, fundamentów, nasypy i ukształtowanie terenu,
- grunty żwirowe i piaszczyste dowiezione spoza strefy robót na ewentualną wymianę gruntu oraz nasypy (pod fundamentami, na obsypkę, zasypkę i nasypy),
- ziemia urodzajna.

C.IV.3. Sprzęt.

Ogólne wymagania dotyczące robót, materiału i maszyn podano w punktach C.I. i C.II.

Wykonawca jest zobowiązany do używania jedynie takiego sprzętu, który nie spowoduje niekorzystnego wpływu na jakość i środowisko wykonywanych robót.

Sprzęt używany do realizacji robót powinien być zgodny z ustaleniami PFU, oraz projektu organizacji robót, który uzyskał akceptację Inspektora Nadzoru.

Wykonawca dostarczy Inspektorowi Nadzoru kopie dokumentów potwierdzających dopuszczenie sprzętu do użytkowania zgodnie z jego przeznaczeniem.

Wykonawca przystępujący do wykonania robót ziemnych powinien wykazać się możliwością korzystania z następującego sprzętu:

- koparka, do wykonania wykopów szerokoprzestrzennych i wąskoprzestrzennych z osprzętem podsiębiernym o pojemności łyżki 0,25-0,6 m³,
- spycharka do zasypywania wykopów, wykonywania nasypów, przemieszczenia gruntu w obrębie budowy, (75 - 100 KM),
- ładowarka do załadunku i transportu materiałów sypkich, wykonywania wykopów o głębokości do 2,0 m, spychania i zwałowania,
- zagęszczarka wibracyjna krocząca do zagęszczania zasypów wykopów i nasypów,
- pompa spalinowa,
- zestaw igłofiltrów do odwadniania,
- ubijaki.

C.IV.4. Transport.

Ogólne wymagania dotyczące robót, materiału i maszyn, transportu podano w punktach C.I. i C.II. Wykonawca jest zobowiązany do stosowania jedynie takich środków transportu, które nie wpłyną niekorzystnie na jakość robót i właściwości przewożonych towarów. Środki transportu winny być zgodne z ustaleniami PFU, oraz projektu organizacji robót, który uzyskał akceptację Inspektora Nadzoru.

Przy ruchu po drogach publicznych pojazdy muszą spełniać wymagania przepisów ruchu drogowego tak pod względem formalnym jak i rzeczowym.

Do transportu wszelkich materiałów sypkich (np. kruszywo) i zbrylonych (np. ziemia), oraz sprzętu budowlanego i urządzeń, należy wykorzystywać samochody skrzyniowe i samowładowcze. Użyte środki transportu muszą być sprawne technicznie.

C.IV.5. Wykonanie robót.

C.IV.5.1 Wymagania ogólne.

Ogólne wymagania dotyczące robót, materiału, sprzętu i maszyn podano w punktach C.I. i C.II.

Wykonawca jest odpowiedzialny za prowadzenie robót zgodnie z wymaganiami obowiązujących PN i EN-PN i postanowieniami kontraktu.

C.IV.5.2 Wymagania szczegółowe.

a) Przygotowanie do robót ziemnych

Przed przystąpieniem do wykonywania wykopów i nasypów należy:

- zapoznać się z planem sytuacyjno-wysokościowym i naniesionymi na nim konturami i wymiarami istniejących i projektowanych budynków i budowli, wynikami badań geotechnicznych gruntu, rozmieszczeniem projektowanych nasypów i skarp ziemnych,
- wyznaczyć zarysy robót ziemnych na gruncie poprzez trwałe oznaczenie w terenie położenia wszystkich charakterystycznych punktów przekroju podłużnego i przekrojów poprzecznych, zarówno wykopów jak i nasypów, położenia ich osi geometrycznych, szerokości korony, wysokości nasypów i głębokości wykopów, zarysy skarp, punktów ich przecięcia z powierzchnią terenu. Do wyznaczania zarysów robót ziemnych posługiwać się instrumentami geodezyjnymi takimi jak: dalmierz elektroniczny, niwelator, jak i prostymi przyrządami - węgielnicą poziomą, łąką mierniczą, taśmą itp.,
- przygotować i oczyścić teren poprzez: usunięcie gruzu i kamieni, wycinkę drzew i krzewów, wykonanie robót rozbiórkowych, istniejących obiektów lub ich resztek, usunięcie ogrodzeń itp., osuszenie i odwodnienie pasa terenu, na którym roboty ziemne będą wykonywane, urządzenie przejazdów i dróg dojazdowych,
- przygotować pochyle powierzchnie terenu pod podstawę nasypów.

Wszystkie napotkane przewody podziemne na trasie wykonywanego wykopu, krzyżujące się lub biegnące równoległe z wykopem powinny być zabezpieczone przed uszkodzeniem, a w razie potrzeby podwieszane w sposób zapewniający ich eksploatację.

Odchylenie odległości krawędzi wykopu w dnie od ustalonej w planie osi wykopu nie powinno przekraczać +/-5cm.

Po wykonaniu wykopu lub w czasie jego wykonywania, należy (przy udziale Inspektora Nadzoru) sprawdzić czy charakter gruntu odpowiada wykonaniu posadowienia obiektu, wg zatwierdzonego projektu.

b) Prace geodezyjne

Warunki techniczne wykonania robót geodezyjnych zostały określone w „Roboty pomiarowe i prace geodezyjne”.

Prace geodezyjne związane z wyznaczaniem i realizacją robót ziemnych obejmują między innymi:

- wyznaczenie i stabilizację w terenie (w nawiązaniu do stałej osnowy geodezyjnej) roboczej osnowy realizacyjnej,
- wyznaczenie, w oparciu o roboczą osnowę realizacyjną elementów geometrycznych, takich jak osie, obrysy, krawędzie,
- wyznaczenie na terenie budowy i w bezpośrednim jej sąsiedztwie odpowiedniej ilości reperów wysokościowych,
- wyznaczenie oraz kontrola w czasie realizacji robót wymaganych spadków, osiadania itp.,
- wykonywanie w czasie realizacji robót pomiarów inwentaryzacyjnych urządzeń i elementów zakończonych

Po zakończeniu budowy (lub jej etapu) Wykonawca sporządza powykonawczą Dokumentację Geodezyjną obejmującą: mapy, szkice i operaty obsługi realizacyjnej, sprawozdanie techniczne z podaniem stosownych dokładności itp. Kopię mapy wykonanej w ramach dokumentacji geodezyjnej ze sprawozdaniem technicznym należy przekazać do ośrodka dokumentacji geodezyjno-kartograficznej prowadzonego przez właściwe urzędy.

c) Usunięcie zieleni

Przed przystąpieniem do realizacji inwestycji należy wyciąć drzewa, krzewy i zarośla, znajdujące się na terenie prowadzonych robót.

Wykonawca robót jest odpowiedzialny za jakość ich wykonania z , zatwierdzoną dokumentacją projektową i poleceniami Inspektora Nadzoru.

Przed przystąpieniem do wycinki Wykonawca wystąpi i otrzyma decyzję zezwalającą na usunięcie drzew i

krzewów oraz potwierdzenie wniesienia przez Zamawiającego stosownych opłat za wprowadzenie zmian w środowisku naturalnym.

Warunki wykonania robót:

- Wycinkę należy wykonać w okresie jesienno-zimowym.
- Podczas prowadzenia prac przy wycince należy ze szczególną starannością zadbać o przestrzeganie przepisów BHP, a przy spalaniu pozostałości po wykarczowaniu - przepisów przeciwpożarowych.
- W przypadku zniszczenia zieleni nie przeznaczonej do wycinki podczas realizacji prac Wykonawca zapłaci kary za zniszczenie zieleni.

Poza miejscami wykopów doły po wykarczowanych pniach należy wypełnić gruntem przydatnym do budowy nasypów i zagęścić. Doły w obrębie przewidywanych wykopów, należy tymczasowo zabezpieczyć przed gromadzeniem się w nich wody.

Pozostałości po usuniętej roślinności należy wywieźć z terenu budowy w miejsce utylizacji.

d) Zdjęcie warstwy humusu

Zdjęcie warstwy humusu wykonać należy mechanicznie lub ręcznie. Humus przeznaczony do zdjęcia należy zgarniać warstwami na odkład, a następnie ładować koparką na środki transportu (bez zanieczyszczeń).

Humus przeznaczony do wywozu należy transportować samochodami, wywrotkami z zabezpieczeniem ładunku plandekami, na miejsce uzgodnione z Zamawiającym.

Humus należy składować w hałdach nie wyższych niż 2 m.

Kontroli podlega w szczególności zgodność wykonania robót z zatwierdzoną Dokumentacją Projektową, w zakresie:

- powierzchni zdjęcia humusu,
- grubości zdjętej warstwy humusu,
- prawidłowości sprzymowania humusu.

Ziemia naturalna powinna być zdjęta przed rozpoczęciem robót.

e) Odwodnienie terenu robót i zabezpieczenie przed dopływem wód

Cieki płynące przez teren robót powinny być przełożone zgodnie z odrębnym projektem Wykonawcy (wykonanym we własnym zakresie i na własny koszt, zaaprobowanym przez Inspektora Nadzoru) jeszcze przed przystąpieniem do robót podstawowych.

Odwodnienie robocze obejmuje:

- wykonanie rowów opaskowych oraz rowów poprzecznych (w podłożu pod budowlą) o przekroju i spadku zapewniającym odprowadzenie wód przesączających się i wód opadowych,
- nadanie spadku powierzchni podłoża w kierunku do rowów (w granicach od 0, 1 do 1, 0 % zależnie od rodzaju gruntu, mniejszy spadek przy gruntach bardziej przepuszczalnych),
- zaprojektowanie, wykonanie, eksploatacja i demontaż instalacji odwodnienia wgłębnego wykopów.
- dla potrzeb odwodnienia proponuje się przyjmować wsp. filtracji:

piaski drobne	-	do 2,0 m/d;
piaski średnie i grube	-	od 7,7 do 10,0 m/d
pospółki i żwiry	-	od 18,0 do 25,0 m/d.

Niezależnie od budowy urządzeń, stanowiących elementy systemów odwadniających, ujętych w zatwierdzonej dokumentacji projektowej, Wykonawca powinien, o ile wymagają tego warunki terenowe, wykonać urządzenia, które zapewnią odprowadzenie wód gruntowych i opadowych poza obszar robót ziemnych tak, aby zabezpieczyć grunty przed prze wilgoceniem i nawodnieniem. Wykonawca ma obowiązek takiego wykonywania wykopów i nasypów, aby powierzchniom gruntu nadawać w całym okresie trwania robót spadki, zapewniające prawidłowe odwodnienie. Jeżeli, wskutek zaniedbania Wykonawcy, grunty ulegną nawodnieniu, które spowoduje ich długotrwałą nieprzydatność, Wykonawca ma obowiązek

usunięcia tych gruntów i zastąpienia ich gruntami przydatnymi na własny koszt bez jakichkolwiek dodatkowych opłat ze strony Zamawiającego za te czynności, jak również za dowieziony grunt. Odprowadzenie wód do istniejących zbiorników naturalnych i urządzeń odwadniających musi być poprzedzone uzgodnieniem z odpowiednimi instytucjami.

Technologia wykonania wykopu musi umożliwiać jego prawidłowe odwodnienie w całym okresie trwania robót ziemnych. Wykonanie wykopów powinno postępować w kierunku podnoszenia się niwelety. W czasie robót ziemnych należy zachować odpowiedni spadek podłużny i nadać przekrojom poprzecznym spadki, umożliwiające szybki odpływ wód z wykopu. O ile w zatwierdzonej dokumentacji projektowej nie zawarto innego wymagania, spadek poprzeczny nie powinien być mniejszy niż 4% w przypadku gruntów spoistych i nie mniejszy niż 2% w przypadku gruntów niespoistych. Należy uwzględnić ewentualny wpływ kolejności i sposobu odspajania gruntów oraz terminów wykonywania innych robót na spełnienie wymagań dotyczących prawidłowego odwodnienia wykopu w czasie postępu robót ziemnych. Źródła wody, odsłonięte przy wykonywaniu wykopów, należy ująć w rowy i /lub drenaży. Wody opadowe i gruntowe należy odprowadzić poza teren pasa robót ziemnych.

f) Odspojenie i odkład urobku

Odspojenie gruntu w wykopie, mechaniczne lub ręczne, połączone z zastosowaniem urządzeń do mechanicznego wydobycia urobku. Dno wykopu powinno być równe i wyprofilowane zgodnie z ustaleniami zatwierdzonej Dokumentacji Projektowej.

Odkład urobku powinien być dokonywany tylko po jednej stronie wykopu, w odległości co najmniej 1,0 m od krawędzi klina odłamu.

a) Wykonanie robót ziemnych pod rurociągi

Roboty ziemne pod rurociągi należy wykonywać zgodnie z normą PN-B-10736:1999 - Roboty ziemne. Wykopy otwarte dla przewodów wodociągowych i kanalizacyjnych. Warunki techniczne wykonania.

- Wykopy

Wykopy pod przewody rurociągowy należy wykonywać do głębokości 0,1 - 0,2 m mniejszej od projektowanej, a następnie pogłębiać do głębokości właściwej, bezpośrednio przed ułożeniem przewodu rurociągowego. Minimalna szerokość wykopu w świetle obudowy ściany wykopu powinna być dostosowana do średnicy przewodu. Przy montażu przewodu na powierzchni terenu i opuszczeniu całych ciągów do wykopu, szerokości wykopu nie może być zmniejszona.

Roboty ziemne należy wykonywać częściowo mechanicznie a częściowo ręcznie wykopem otwartym z deskowaniem pełnym ścian wykopu, za pomocą deskowania płytowego z szynami prowadzącymi oraz wypraskami stalowymi w rejonie skrzyżowań z istniejącym uzbrojeniem jak również umocnienie ażurowe (wykop wąskoprzestrzenny: umocnienie pełne, ażurowe; wykop szerokoprzestrzenny – rozkop).

Wszystkie napotkane przewody podziemne na trasie wykonywanego wykopu, krzyżujące się lub biegnące równolegle z wykopem powinny być zabezpieczone przed uszkodzeniem, a w razie potrzeby podwieszane w sposób zapewniający ich eksploatację.

Odchylenie odległości krawędzi wykopu w dnie od ustalonej w planie osi wykopu nie powinno przekraczać +/-5 cm. Po wykonaniu wykopu lub w czasie jego wykonywania, należy (przy udziale Inspektora Nadzoru) sprawdzić, czy charakter gruntu odpowiada wykonaniu posadowieniu obiektu, wg zatwierdzonego projektu. W przypadkach gdy warunki tego wymagają, grunt w dnie wykopu należy zagęścić, a jeżeli uzyskanie wymaganego stopnia zagęszczenia jest niemożliwe grunt należy wymienić.

- Podłoże

Podłoże naturalne powinno stanowić nienaruszony rodzimy grunt sypki, naturalnej wilgotności o wytrzymałości powyżej 0,05 MPa, dający się wyprofilować wg kształtu spodu przewodu (w celu zapewnienia jego oparcia na dnie wzdłuż długości na 1/4 obwodu). Grubość warstwy zabezpieczającej naturalne podłoże przed naruszeniem struktury gruntu powinna wynosić 0,2 m. Odchylenia grubości warstwy nie powinno przekraczać +/-3 cm. Zdjęcie tej warstwy powinny być wykonane bezpośrednio przed ułożeniem przewodu.

- Zasyпка i zagęszczanie

Przy obiektach liniowych przed zasypaniem dno wykopu należy osuszyć i oczyścić z zanieczyszczeń pozostałych po montażu przewodu. Użyty materiał i sposób zasypania przewodu nie powinien spowodować uszkodzenia ułożonego przewodu i obiektów na przewodzie oraz izolacji wodoszczelnej. Wysokość podsypki powinna wynosić minimum 10 cm. Jeżeli w dnie wykopu występują kamienie o wielkości powyżej 60 mm lub podłoże jest skalne, wysokość podsypki powinna wzrosnąć o 5 cm. Poziom podłoże musi być tak wykonany, by rurociągi mogły być układane bezpośrednio na nim. Obsypka przewodu musi być prowadzona, aż do uzyskania grubości warstwy przynajmniej 30 cm (po zagęszczeniu) powyżej wierzchu rury. Materiał służący do wykonania wypełnienia musi spełniać te same warunki co materiał do wykonania podłoża.

Obsypka rurociągu musi być tak wykonana, żeby rurociąg nie uległ zniszczeniu lub nie został przemieszczony. Pozostałą część wykopu wypełnić gruntem niewysadzinowym.

Grunt wbudowany i rozłożony równomiernie w warstwie przygotowanej do zagęszczenia powinien posiadać wilgotność naturalną W_n zbliżoną do optymalnej W_{opt} , określonej według normalnej metody Proctora.

Zaleca się aby:

- dla gruntów spoistych, z wyjątkiem pospółek, żwirów i rumoszy gliniastych, wilgotność gruntu była w granicach $W_n = W_{opt} \pm 2\%$,
- dla pospółek, żwirów i rumoszy gliniastych $W_n \wedge 0,7 W_{opt}$, przy czym górna granica wilgotności zależy od rodzaju maszyn zagęszczających,
- dla gruntów sypkich, z wyjątkiem piasków drobnych i pylastych, grunt należy polewać możliwie dużą ilością wody.

Zasyпка powinna być wznoszona równomiernie, a różnica po obu stronach studzienki nie powinna być większa niż 15cm. Materiał zasypu powinien być zagęszczony ubijakiem po obu stronach przewodu, ze szczególnym uwzględnieniem wykopu pod złącza.

Najistotniejsze jest zagęszczenie gruntu przez podbicie w tzw. pachwinach przewodu. Podbijanie należy wykonać ubijakiem po obu stronach przewodu zgodnie z PN-B-06050:1999 - Geotechnika - Roboty ziemne -- Wymagania ogólne, PN-B-06050:1999/Ap1:2012 - Geotechnika -- Roboty ziemne -Wymagania ogólne. Zasypkę wykopu powyżej warstwy ochronnej dokonuje się gruntem rodzimym warstwami z jednoczesnym zagęszczeniem.

Dopuszcza się stosowanie tylko lekkiego sprzętu aby nie uszkodzić studzienek. Aby uniknąć osiadania gruntu pod drogami zasypkę należy zagęścić do 100% zmodyfikowanej wartości Proctora (grunt o wskaźniku $W_p > 55$).

b) Wykonanie robót ziemnych pod kable

Szerokość wykopu w dnie musi być odpowiednia do ilości i średnicy układanych rur zgodnie z normą i nie może być mniejsza niż 0,4m. Głębokość rowu kablowego powinna być taka, aby górna powierzchnia rury osłonowej od powierzchni gruntu była nie mniejsza niż 0,7m, a w przypadku gdy kable przebiegają pod jezdnią 1,0m.

Grunt zasypowy należy zagęszczać do wskaźnika wymaganego dla robót zasadniczych w danych rejonie (dla pasa korony drogi 1,0). W miarę potrzeb należy ustawiać przejścia dla pieszych.

c) Wykonanie robót ziemnych pod jezdnię -

Wykopy

Sposób wykonania skarp wykopu powinien gwarantować ich stateczność w całym okresie prowadzenia robót, a naprawa uszkodzeń, wynikających z nieprawidłowego ukształtowania skarp wykopu, ich podcięcia lub innych odstępstw od zatwierdzonej dokumentacji projektowej obciąża Wykonawcę robót ziemnych.

Wykonawca powinien wykonywać wykopy w taki sposób, aby grunty o różnym stopniu przydatności do budowy nasypów były odpajane oddzielnie, w sposób uniemożliwiający ich wymieszanie. Odstępstwo od powyższego wymagania, uzasadnione skomplikowanym układem warstw geotechnicznych, wymaga zgody Inspektora Nadzoru.

PROGRAM FUNKCJONALNO-UŻYTKOWY dla zadania pn.:

Budowa oczyszczalni ścieków w Modlikowicach

Odspojone grunty przydatne do wykonania nasypów powinny być bezpośrednio wbudowane w nasyp lub przewiezione na odkład. O ile Inspektor Nadzoru dopuści czasowe składowanie odspojonych gruntów, należy je odpowiednio zabezpieczyć przed nadmiernym zawilgoceniem.

Jeżeli grunt jest zamrznięty nie należy odspajać go do głębokości około 0,5 metra powyżej projektowanych rzędnych robót ziemnych.

- Zagęszczenie

Zagęszczenie gruntu w wykopach i miejscach zerowych robót ziemnych powinno spełniać wymagania, dotyczące minimalnej wartości wskaźnika zagęszczenia (I_s), podanego w tabeli 4.

Tabela 4. Minimalne wartości wskaźnika zagęszczenia w wykopach i miejscach zerowych robót ziemnych.

Strefa korpusu	Minimalna wartość I_s dla:		
	autostrad i ekspresowych	dróg innych dróg	innych dróg
		kategoria ruchu KR3-KR6	kategoria ruchu KR1-KR2
Górna warstwa o grubości 20 cm	1,03	1,00	1,00
Na głębokości od 20 do 50 cm od powierzchni robót ziemnych	1,00	1,00	0,97

Jeżeli grunty rodzime w wykopach i miejscach zerowych nie spełniają wymaganego wskaźnika zagęszczenia, to przed ułożeniem konstrukcji nawierzchni należy je dogęścić do wartości I_s podanej w tabeli 4.

Jeżeli wartości wskaźnika zagęszczenia określone w tabeli 4 nie mogą być osiągnięte przez bezpośrednie zagęszczanie gruntów rodzimych, to należy podjąć środki w celu ulepszenia gruntu podłoża, umożliwiającego uzyskanie wymaganych wartości wskaźnika zagęszczenia. Możliwe do zastosowania środki proponuje Wykonawca i przedstawia do akceptacji Inspektorowi Nadzoru.

Dodatkowo można sprawdzić nośność warstwy gruntu na powierzchni robót ziemnych na podstawie pomiaru wtórnego modułu odkształcenia E2 zgodnie z PN-02205:1998.

- Ruch budowlany

Nie należy dopuszczać ruchu budowlanego po dnie wykopu o ile grubość warstwy gruntu (nadkładu) powyżej rzędnych robót ziemnych jest mniejsza niż 0,3 metra.

Z chwilą przystąpienia do ostatecznego profilowania dna wykopu dopuszcza się po nim jedynie ruch maszyn wykonujących tę czynność budowlaną. Może odbywać się jedynie sporadyczny ruch pojazdów, które nie spowodują uszkodzeń powierzchni korpusu.

Naprawa uszkodzeń powierzchni robót ziemnych, wynikających z niedotrzymania podanych powyżej warunków obciąża Wykonawcę robót ziemnych.

j) Wykonanie wykopów nad i pod zwierciadłem wody gruntowej

Nachylenia skarp oraz rzędne dna wykopu określa zatwierdzony projekt. Gdy wykop wykonywany pod wodą stanowi wstępną fazę robót należy go wykonać do głębokości około 50 cm mniejszej niż w zatwierdzonym projekcie. Dokończenie wykopu i ewentualne ubezpieczenie przeprowadza się wówczas na sucho przy obniżonym zwierciadle wody gruntowej.

W wykopach fundamentowych wykonywanych mechanicznie ostatnią warstwę, o miąższości 0,3 - 0,6 m (w zależności od rodzaju gruntu), należy usunąć z dużą ostrożnością niekiedy nawet ręcznie i pod nadzorem geologiczno-inżynierskim. W gruntach wrażliwych strukturalnie (pęczniejących, lasujących się lub szybko rozmakających) warstwę należy usunąć na krótko przed przystąpieniem do robót fundamentowych.

W przypadkach gdy warunki eksploatacyjne budowli tego wymagają, grunt w skarpach i w dnie wykopu należy zagęścić a jeżeli uzyskanie wymaganego stopnia zagęszczenia jest niemożliwe grunt należy wymienić.

k) Umocnienie wykopów

- Pale szalunkowe i wypraski

Umocnienie wykopów obejmuje:

- Donesienie materiałów i przygotowanie elementów obudowy z przycięciem materiałów do potrzebnych wymiarów.
- Wyrównanie ścian wykopu.
- Obudowa ścian palami szalunkowymi (wypraskami) wraz z rozparciem stemplami.
- Przykrycie wykopu balami.
- Rozbiórka szalowania i rozpór z wydobyciem materiałów na pobocze wykopu.
- Odniesienie materiałów z rozbiórki, posegregowanie i oczyszczenie.

- Ścianki szczelne

Roboty należy realizować z wytycznymi WTWO-H-4 (Zarządzenie nr 42 Prezesa CUGW z 19. 12.1966r.),

Zasady wykonywania ścianek szczelnych:

- Brusy do wbijania należy łączyć w pary. Zamki brusów powinny być dokładnie oczyszczane i posmarowane towotem lub innym tłuszczem mineralnym,
- Sztukowanie elementów jest dopuszczalne spawami czołowymi tak rozmieszczonymi, aby spawy sąsiednich brusów były przesunięte w stosunku do siebie, co najmniej o dwie szerokości brusa. Nakładki powinny być stosowane, gdy istnieje obawa pęknięcia spawu czołowego przy wbijaniu,
- Elementy kierujące, służące do umocowania kleszczy dla ścian, powinny być wykonane w postaci pali o średnicy 20-28 cm, wbitych w grunt po obu stronach ścianach w odstępach nie mniejszych od 20 m,
- Kleszcze należy zakładać w dwu poziomach o różnicy rzędnych, co najmniej 3, 0 dla ścian o wysokości ponad 10 m lub w jednym poziomie dla ścian niższych. Kleszcze założone na pale kierujące powinny być ściągnięte śrubami o średnicy 20 - 25 mm i rozparte podkładami drewnianymi,
- Elementy powinny być ustawione dokładnie pionowo, a zamki powinny tworzyć linię pokrywającą się z osią ścian lub być równoległą do niej.
- Elementy ściany powinny być wbijane na całej długości ustawionej ściany stopniowo w kilku nawrotach kafara posuwającego się po torze ułożonym wzdłuż ściany. Wbijanie wykonuje się elementami złożonymi z dwu brusów. Dopuszcza się kolejne wbijanie elementów na żądane głębokości. W celu zabezpieczenia zamków przed zapełnieniem gruntem należy stosować na dolnym końcu zamka sworznie metalowe lub korki drewniane. Górny koniec brusów powinien być chroniony głowicą ochronną.
- Przy napotkaniu przeszkód (pnie, kamienie, itp.) należy zastosować środki dla ich pokonania lub wprowadzić zmiany w wykonaniu ściany w stosunku do zatwierdzonego projektu.
- Odchylenia brusa od pionu w płaszczyźnie i z płaszczyzny ściany nie ogranicza się pod warunkiem stosowania niezbędnej liczby brusów klinowych i niewystąpienia rozerwania zamków,
- Środki naprawy miejscowych nieszczelności ścian. Konieczność stosowania środków naprawy źle wbitych ścian musi być stwierdzona komisyjnie. Komisja ustala przyczyny wad oraz ewentualną potrzebę wykonania projektu naprawy ścianki szczelnej, udzielając wskazówek projektantowi, co do sposobu naprawy budowli.
- Dokumentacja wykonanych robót: dzienny raport wbijania pali i brusów, stanowiący podstawę do prowadzenia książki obmiarów, powinien zawierać co najmniej niżej wymienione dane:
 - data,
 - odcinek ściany,
 - numery pali i brusów, kleszcze (pojedyncze, podwójne), o odchylenie, deformacja, ucięcia, o położenie końcowe dolnej krawędzi elementu,
 - napotkane przeszkody (rodzaj, głębokość, sposób przejścia lub wstrzymanie wbijania).

f) Nasypy

- Ukop i dokop

Miejsce ukopu lub dokopu powinno być wskazane w zatwierdzonej dokumentacji projektowej, w innych dokumentach kontraktowych lub przez Inspektora Nadzoru. Jeżeli miejsce to zostało wybrane przez Wykonawcę, musi być ono zaakceptowane przez Inspektora Nadzoru.

Miejsce ukopu lub dokopu powinno być tak dobrane, żeby zapewnić przewóz lub przemieszczanie gruntu na jak najkrótszych odległościach. O ile to możliwe, transport gruntu powinien odbywać się w poziomie lub zgodnie ze spadkiem terenu. Ukopy mogą mieć kształt poszerzonych rowów przyległych do korpusu. Ukopy powinny być wykonywane równoległe do osi drogi, po jednej lub obu jej stronach.

Pozyskiwanie gruntu z ukopu lub dokopu może rozpocząć się dopiero po pobraniu próbek i zbadaniu przydatności zalegającego gruntu do budowy nasypów oraz po wydaniu zgody na piśmie przez Inspektora Nadzoru. Głębokość na jaką należy ocenić przydatność gruntu powinna być dostosowana do zakresu prac.

Grunty nieprzydatne do budowy nasypów nie powinny być odspajane, chyba że wymaga tego dostęp do gruntu przeznaczonego do przewiezienia z dokopu w nasyp. Odspojone przez Wykonawcę grunty nieprzydatne powinny być wbudowane z powrotem w miejscu ich pozyskania, zgodnie ze wskazaniami Inspektora Nadzoru.

Dno ukopu należy wykonać ze spadkiem od 2 do 3% w kierunku możliwego spływu wody. O ile to konieczne, ukop (dokop) należy odwodnić przez wykonanie rowu odpływowego.

Jeżeli ukop jest zlokalizowany na zboczu, nie może on naruszać stateczności zbocza.

Dno i skarpy ukopu po zakończeniu jego eksploatacji powinny być tak ukształtowane, aby harmonizowały z otaczającym terenem. Na dnie i skarpach ukopu należy przeprowadzić rekultywację według odrębnej zatwierdzonej dokumentacji projektowej.

- Wykonanie nasypów

Przed przystąpieniem do budowy nasypu należy w obrębie jego podstawy zakończyć roboty przygotowawcze.

Jeżeli pochylenie poprzeczne terenu w stosunku do osi nasypu jest większe niż 1:5 należy, dla zabezpieczenia przed zsuwaniem się nasypu, wykonać w zboczu stopnie o spadku górnej powierzchni, wynoszącym około $4\% \pm 1\%$ i szerokości od 1,0 do 2,5 m.

Wykonawca powinien skontrolować wskaźnik zagęszczenia gruntów rodzimych, zalegających w strefie podłoża nasypu, do głębokości 0,5 m od powierzchni terenu. Jeżeli wartość wskaźnika zagęszczenia jest mniejsza niż określona w tablicy 4, Wykonawca powinien dogęścić podłoże tak, aby powyższe wymaganie zostało spełnione.

Jeżeli wartości wskaźnika zagęszczenia określone w tablicy 4 nie mogą być osiągnięte przez bezpośrednie zagęszczanie podłoża, to należy podjąć środki w celu ulepszenia gruntu podłoża, umożliwiające uzyskanie wymaganych wartości wskaźnika zagęszczenia.

Dodatkowo można sprawdzić nośność warstwy gruntu podłoża nasypu na podstawie pomiaru wtórnego modułu odkształcenia E2 zgodnie z PN-02205:1998.

Jeżeli nasyp ma być budowany na powierzchni skały lub na innej gładkiej powierzchni, to przed przystąpieniem do budowy nasypu powinna ona być rozdrobniona lub spulchniona na głębokość co najmniej 15 cm, w celu poprawy jej powiązania z podstawą nasypu.

Wybór gruntów i materiałów do wykonania nasypów powinien być dokonany z uwzględnieniem zasad podanych w pkt 2.

Nasypy powinny być wznoszone przy zachowaniu przekroju poprzecznego i profilu podłużnego, które określono w zatwierdzonej dokumentacji projektowej, z uwzględnieniem ewentualnych zmian wprowadzonych wcześniej przez Inspektora Nadzoru.

W celu zapewnienia stateczności nasypu i jego równomiernego osiadania należy przestrzegać następujących zasad:

- a) Nasypy należy wykonywać metodą warstwową, z gruntów przydatnych do budowy nasypów. Nasypy powinny być wznoszone równomiernie na całej szerokości.
- b) Grubość warstwy w stanie luźnym powinna być odpowiednio dobrana w zależności od rodzaju gruntu i

sprzętu używanego do zagęszczania. Przystąpienie do wbudowania kolejnej warstwy nasypu może nastąpić dopiero po stwierdzeniu przez Inspektora Nadzoru prawidłowego wykonania warstwy poprzedniej.

- c) Grunty o różnych właściwościach należy wbudowywać w oddzielnych warstwach, o jednakowej grubości na całej szerokości nasypu. Grunty spoiste należy wbudowywać w dolne, a grunty niespoiste w górne warstwy nasypu.
- d) Warstwy gruntu przepuszczalnego należy wbudowywać poziomo, a warstwy gruntu mało przepuszczalnego (o współczynniku $K_{10} < 10^{-5}$ m/s) ze spadkiem górnej powierzchni około $4\% \pm 1\%$. Kiedy nasyp jest budowany w terenie płaskim spadek powinien być obustronny, gdy nasyp jest budowany na zboczu spadek powinien być jednostronny, zgodny z jego pochyleniem. Ukształtowanie powierzchni warstwy powinno uniemożliwiać lokalne gromadzenie się wody.
- e) Jeżeli w okresie zimowym następuje przerwa w wykonywaniu nasypu, a górna powierzchnia jest wykonana z gruntu spoistego, to jej spadki poprzeczne powinny być ukształtowane ku osi nasypu, a woda odprowadzona poza nasyp z zastosowaniem ścieku. Takie ukształtowanie górnej powierzchni gruntu spoistego zapobiega powstaniu potencjalnych powierzchni poślizgu w gruncie tworzącym nasyp.
- f) Górną warstwę nasypu, o grubości co najmniej 0,5 m należy wykonać z gruntów niewysadzinowych, o wskaźniku wodoprzepuszczalności $K_{10} > 6 \times 10^{-5}$ m/s i wskaźniku różnoziarnistości $U > 5$. Jeżeli Wykonawca nie dysponuje gruntem o takich właściwościach, Inspektor Nadzoru może wyrazić zgodę na ulepszenie górnej warstwy nasypu poprzez stabilizację cementem, wapnem lub popiołami lotnymi. W takim przypadku jest konieczne sprawdzenie warunku nośności i mrozoodporności konstrukcji nawierzchni i wprowadzenie korekty, polegającej na rozbudowaniu podbudowy pomocniczej.
- g) Na terenach o wysokim stanie wód gruntowych oraz na terenach zalewowych dolne warstwy nasypu, o grubości co najmniej 0,5 m powyżej najwyższego poziomu wody, należy wykonać z gruntu przepuszczalnego.
- h) Przy wykonywaniu nasypów z popiołów lotnych, warstwę pod popiołami, grubości 0,3 do 0,5 m, należy wykonać z gruntu lub materiałów o dużej przepuszczalności. Górnej powierzchni warstwy popiołu należy nadać spadki poprzeczne $4\% \pm 1\%$ według poz. d).
- i) Grunt przewieziony w miejsce wbudowania powinien być bezzwłocznie wbudowany w nasyp. Inspektor Nadzoru może dopuścić czasowe składowanie gruntu, pod warunkiem jego zabezpieczenia przed nadmiernym zawilgoceniem.

Wykonywanie nasypów z gruntów kamienistych lub gruboziarnistych odpadów przemysłowych powinno odbywać się według jednej z niżej podanych metod, jeśli nie zostało określone inaczej w zatwierdzonej dokumentacji projektowej lub przez Inspektora Nadzoru:

- a) Wykonywanie nasypów z gruntów kamienistych lub gruboziarnistych odpadów przemysłowych z wypełnieniem wolnych przestrzeni. Każdą rozłożoną warstwę materiałów gruboziarnistych o grubości nie większej niż 0,3 m, należy przykryć warstwą żwiru, pospółki, piasku lub gruntu (materiału) drobnoziarnistego. Materiałem tym wskutek zagęszczania (najlepiej sprzętem wibracyjnym), wypełnia się wolne przestrzenie między grubymi ziarnami. Przy tym sposobie budowania nasypów można stosować skały oraz odpady przemysłowe, które są miękkie.
- b) Wykonywanie nasypów z gruntów kamienistych lub gruboziarnistych odpadów przemysłowych bez wypełnienia wolnych przestrzeni. Warstwy nasypu wykonane według tej metody powinny być zbudowane z materiałów mrozoodpornych. Warstwy te należy oddzielić od podłoża gruntowego pod nasypem oraz od górnej strefy nasypu około 10-centymetrową warstwą żwiru, pospółki lub nieodsianego kruszywa łamanego, zawierającego od 25 do 50% ziarn mniejszych od 2 mm i spełniających warunek:

$$4 d_{85} > D_{15} > 4 d_{15}$$

gdzie:

d_{85} i d_{15} - średnica oczek sita, przez które przechodzi 85% i 15% gruntu podłoża lub gruntu górnej warstwy nasypu (mm),

D_{15} - średnica oczek sita, przez które przechodzi 15% materiału gruboziarnistego (mm).

Części nasypów wykonywane tą metodą nie mogą sięgać wyżej niż 1,2 m od projektowanej niwelety nasypu.

- c) Warstwa oddzielająca z geotekstyliów przy wykonywaniu nasypów z gruntów kamienistych. Rolę warstw oddzielających mogą również pełnić warstwy geotekstyliów. Geotekstyla przewidziane do użycia w tym celu powinny posiadać aprobatę techniczną, wydaną przez uprawnioną jednostkę. W szczególności wymagana jest odpowiednia wytrzymałość mechaniczna geotekstyliów, uniemożliwiająca ich przebicie przez ziarna materiału gruboziarnistego oraz odpowiednie właściwości filtracyjne, dostosowane do uziarniania przyległych warstw.

Przy budowie nasypu na zboczu o pochyłości od 1:5 do 1:2 należy zabezpieczyć nasyp przed zsuwaniem się przez:

- a) wycięcie w zboczu stopni,
- b) wykonanie rowu stokowego powyżej nasypu.

Przy pochyłościach zbocza większych niż 1:2 wskazane jest zabezpieczenie stateczności nasypu przez podparcie go murem oporowym.

Przy poszerzeniu istniejącego nasypu należy wykonywać w jego skarpie stopnie o szerokości do 1,0 m. Spadek górnej powierzchni stopni powinien wynosić $4\% \pm 1\%$ w kierunku zgodnym z pochyleniem skarpy. Wycięcie stopni obowiązuje zawsze przy wykonywaniu styku dwóch przyległych części nasypu, wykonanych z gruntów o różnych właściwościach lub w różnym czasie.

Nasypy na bagnach powinny być wykonane według oddzielnych wymagań, opartych na:

- a) wynikach badań głębokości, typu i warunków hydrologicznych bagna,
- b) wynikach badań próbek gruntu bagiennego z uwzględnieniem określenia rodzaju gruntu wypełniającego bagno, współczynników filtracji, badań edometrycznych, wilgotności itp.,
- c) obliczeniach stateczności nasypu,
- d) obliczeniach wielkości i czasu osiadania,
- e) uzasadnieniu ekonomicznym obranej metody budowy nasypu.

Wykonywanie nasypów należy przerwać, jeżeli wilgotność gruntu przekracza wartość dopuszczalną, to znaczy jest większa od wilgotności optymalnej o więcej niż 10% jej wartości. Na warstwie gruntu nadmiernie zawilgoconego nie wolno układać następnej warstwy gruntu. Osuszenie można przeprowadzić w sposób mechaniczny lub chemiczny, poprzez wymieszanie z wapnem palonym albo hydratyzowanym.

W celu zabezpieczenia nasypu przed nadmiernym zawilgoceniem, poszczególne jego warstwy oraz korona nasypu po zakończeniu robót ziemnych powinny być równe i mieć spadki potrzebne do prawidłowego odwodnienia.

W okresie deszczowym nie należy pozostawiać nie zagęszczonej warstwy do dnia następnego. Jeżeli warstwa gruntu niezagęszczonego uległa przewilgoceniu, a Wykonawca nie jest w stanie osuszyć jej i zagęścić w czasie zaakceptowanym przez Inspektora Nadzoru, to może on nakazać Wykonawcy usunięcie wadliwej warstwy.

Niedopuszczalne jest wykonywanie nasypów w temperaturze przy której nie jest możliwe osiągnięcie w nasypie wymaganego wskaźnika zagęszczenia gruntów.

Nie dopuszcza się wbudowania w nasyp gruntów zamarzniętych lub gruntów przemieszanych ze śniegiem lub lodem.

W czasie dużych opadów śniegu wykonywanie nasypów powinno być przerwane. Przed wznowieniem prac należy usunąć śnieg z powierzchni wznoszonego nasypu.

Jeżeli warstwa niezagęszczonego gruntu zamarzła, to nie należy jej przed rozmarznięciem zagęszczać ani układać na niej następnych warstw.

Każda warstwa gruntu jak najszybciej po jej rozłożeniu, powinna być zagęszczona z zastosowaniem sprzętu odpowiedniego dla danego rodzaju gruntu oraz występujących warunków. Rozłożone warstwy gruntu należy zagęszczać od krawędzi nasypu w kierunku jego osi. Grubość warstwy zagęszczonego gruntu oraz liczbę przejazdów maszyny zagęszczającej zaleca się określić doświadczalnie dla każdego rodzaju gruntu i typu maszyny.

W tablicy 5 podano, dla różnych rodzajów gruntów, orientacyjne dane przy doborze sprzętu zagęszczającego. Sprzęt do zagęszczania powinien być zatwierdzony przez Inspektora Nadzoru.

Uwagi:

- 1) Do zagęszczania górnych warstw podłoża. Zalecane do codziennego wygładzania (przywałowania) gruntów spoistych w miejscu pobrania i w nasypie.
- 2) Nie nadają się do gruntów nawodnionych.
- 3) Mało przydatne w gruntach spoistych.
- 4) Do gruntów spoistych przydatne są walce średnie i ciężkie, do gruntów kamienistych - walce bardzo ciężkie.
- 5) Zalecane do piasków pylastych i gliniastych, pospółek gliniastych i glin piaszczystych.
- 6) Zalecane do zasypek wąskich przekopów

Wilgotność gruntu w czasie zagęszczania powinna być równa wilgotności optymalnej, z tolerancją:

- a) w gruntach niespoistych $\pm 2\%$
- b) w gruntach mało i średnio spoistych $+0\%$, -2%
- c) w mieszaninach popiołowo-żużlowych $+2\%$, -4%

Sprawdzenie wilgotności gruntu należy przeprowadzać laboratoryjnie, z częstotliwością określoną w kolejnym punkcie.

W zależności od uziarnienia stosowanych materiałów, zagęszczenie warstwy należy określać za pomocą oznaczenia wskaźnika zagęszczenia lub porównania pierwotnego i wtórnego modułu odkształcenia.

Kontrolę zagęszczenia na podstawie porównania pierwotnego i wtórnego modułu odkształcenia, określonych zgodnie z normą PN-S-02205:1998, należy stosować tylko dla gruntów gruboziarnistych, dla których nie jest możliwe określenie wskaźnika zagęszczenia I_s .

Jako zastępcze kryterium oceny wymaganego zagęszczenia gruntów dla których trudne jest pomierzenie wskaźnika zagęszczenia, przyjmuje się wartość wskaźnika odkształcenia I_0 określonego zgodnie z normą PN-S-02205:1998. Wskaźnik odkształcenia nie powinien być większy niż:

- a) dla żwirów, pospółek i piasków
- b) 2,2 przy wymaganej wartości $I_s > 1,0$,
- c) 2,5 przy wymaganej wartości $I_s < 1,0$,
- d) dla gruntów drobnoziarnistych o równomiernym uziarnieniu (pyłów, glin pylastych, glin zwięzłych, ilów - 2,0,
- e) dla gruntów różnoziarnistych (żwirów gliniastych, pospółek gliniastych, pyłów piaszczystych, piasków gliniastych, glin piaszczystych, glin piaszczystych zwięzłych) - 3,0,
- f) dla narzutów kamiennych, rumoszy - 4,
- g) dla gruntów antropogenicznych - na podstawie badań poligonowych.

Jeżeli badania kontrolne wykażą, że zagęszczenie warstwy nie jest wystarczające, to Wykonawca powinien spulchnić warstwę, doprowadzić grunt do wilgotności optymalnej i powtórnie zagęścić. Jeżeli powtórne zagęszczenie nie spowoduje uzyskania wymaganego wskaźnika zagęszczenia, Wykonawca powinien usunąć warstwę i wbudować nowy materiał, o ile Inspektor Nadzoru nie zezwoli na ponowienie próby prawidłowego zagęszczenia warstwy.

Odcinek doświadczalny dla próbnego zagęszczenia gruntu o minimalnej powierzchni 300 m², powinien być wykonany na terenie oczyszczonym z gleby, na którym układa się grunt czterema pasmami o szerokości od 3,5 do 4,5 m każde. Poszczególne warstwy układanego gruntu powinny mieć w każdym pasie inną grubość z tym, że wszystkie muszą mieścić się w granicach właściwych dla danego sprzętu zagęszczającego. Wilgotność gruntu powinna być równa optymalnej z tolerancją podaną w pktcie 5. Grunt ułożony na poletku według podanej wyżej zasady powinien być następnie zagęszczony, a po każdej serii przejść maszyny należy określić wskaźniki zagęszczenia, dopuszczając stosowanie innych, szybkich metod pomiaru (sonda izotopowa, ugięciomierz udarowy po ich skalibrowaniu w warunkach terenowych).

Oznaczenie wskaźnika zagęszczenia należy wykonać co najmniej w 4 punktach, z których co najmniej 2 powinny umożliwić ustalenie wskaźnika zagęszczenia w dolnej części warstwy. Na podstawie porównania uzyskanych wyników zagęszczenia z wymaganiami podanymi w pktcie 5 dokonuje się wyboru sprzętu i ustala się potrzebną liczbę przejść oraz grubość warstwy rozkładanego gruntu.

l) Odkłady

Zgodnie z zapisami prawa: Ustawa z dnia 14 grudnia 2012 r. o odpadach (Dz.U. 2013 nr 0 poz. 21) grunt pozostały po wbudowaniu winien być utylizowany. Miejsce i technologię utylizacji gruntu wskazuje Wykonawca w uzgodnieniu z Inspektorem Nadzoru.

Roboty omówione w tym punkcie dotyczą postępowania z gruntami lub innymi materiałami, które zostały pozyskane w czasie wykonywania wykopów, a które nie będą wykorzystane do budowy nasypów oraz innych prac związanych z trasą drogową.

Grunty lub inne materiały powinny być przewiezione na odkład, jeżeli:

- a) stanowią nadmiar objętości w stosunku do objętości gruntów przewidzianych do wbudowania,
- b) są nieprzydatne do budowy nasypów oraz wykorzystania w innych pracach, związanych z budową trasy drogowej,
- c) ze względu na program robót nie jest ekonomicznie uzasadnione oczekiwanie na wbudowanie materiałów pozyskiwanych z wykopu.

Wykonawca może przyjąć, że zachodzi jeden z podanych wyżej przypadków tylko wówczas, gdy zostało to jednoznacznie określone w zatwierdzonej dokumentacji projektowej, programie robót lub przez Inspektora Nadzoru.

Jeżeli pozwalają na to właściwości materiałów przeznaczonych do przewiezienia na odkład, materiały te powinny być w razie możliwości wykorzystane do wyrównania terenu, zasypania dołów i sztucznych wyrobisk oraz do ewentualnego poszerzenia nasypów. Roboty te powinny być wykonane zgodnie z zatwierdzoną dokumentacją projektową i odpowiednimi zasadami, dotyczącymi wbudowania i zagęszczania gruntów oraz wskazówkami Inspektora Nadzoru.

Jeżeli nie przewidziano zagospodarowania nadmiaru objętości w sposób określony powyżej, materiały te należy przewieźć na odkład.

Lokalizacja odkładu powinna być wskazana w zatwierdzonej dokumentacji projektowej lub przez Inspektora Nadzoru. Jeżeli miejsce odkładu zostało wybrane przez Wykonawcę, musi być ono zaakceptowane przez Inspektora Nadzoru. Niezależnie od tego, Wykonawca musi uzyskać zgodę właściciela terenu.

Jeżeli odkłady są zlokalizowane wzdłuż odcinka trasy przebiegającego w wykopie, to:

- a) odkłady można wykonać z obu stron wykopu, jeżeli pochylenie poprzeczne terenu jest niewielkie, przy czym odległość podnóża skarpy odkładu od górnej krawędzi wykopu powinna wynosić:
 - nie mniej niż 3 m w gruntach przepuszczalnych,
 - nie mniej niż 5 m w gruntach nieprzepuszczalnych,
- b) przy znacznym pochyleniu poprzecznym terenu, jednak mniejszym od 20%, odkład należy wykonać tylko od górnej strony wykopu, dla ochrony od wody stokowej,
- c) przy pochyleniu poprzecznym terenu wynoszącym ponad 20%, odkład należy zlokalizować poniżej wykopu,
- d) na odcinkach zagrożonych przez zasypywanie drogi śniegiem, odkład należy wykonać od strony najczęściej wiejących wiatrów, w odległości ponad 20 m od krawędzi wykopu.

Jeśli odkład zostanie wykonany w nie uzgodnionym miejscu lub niezgodnie z wymaganiami, to zostanie on usunięty przez Wykonawcę na jego koszt, według wskazań Inspektora Nadzoru. Konsekwencje finansowe i prawne, wynikające z ewentualnych uszkodzeń środowiska naturalnego wskutek prowadzenia prac w nie uzgodnionym do tego miejscu, obciążają Wykonawcę. Wykonanie odkładów, a w szczególności ich wysokość, pochylenie, zagęszczenie oraz odwodnienie powinny być zgodne z wymaganiami podanymi w zatwierdzonej dokumentacji projektowej. Jeżeli nie określono inaczej, należy przestrzegać ustaleń podanych w normie PN-S-02205:1998 to znaczy odkład powinien być uformowany w pryzmę o wysokości do 1,5 m, pochyleniu skarp od 1 do 1,5 i spadku korony od 2% do 5%.

Odkłady powinny być tak ukształtowane, aby harmonizowały z otaczającym terenem. Powierzchnie odkładów powinny być obsiane trawą, obsadzone krzewami lub drzewami albo przeznaczone na użytki rolne lub leśne, zgodnie z zatwierdzoną dokumentacją projektową.

Odpajanie materiału przewidzianego do przewiezienia na odkład powinno być przerwane, o ile warunki atmosferyczne lub inne przyczyny uniemożliwiają jego wbudowanie zgodnie z wymaganiami sformułowanymi w tym zakresie w zatwierdzonej dokumentacji projektowej lub przez Inspektora Nadzoru.

Jeżeli skutek pochopnego przewiezienia gruntu na odkład przez Wykonawcę, zajdzie konieczność

dowiezienia gruntu do wykonania nasypów z ukopu, to koszt tych czynności w całości obciąża Wykonawcę.

m) Mikroniwelacja

Grunt pochodzący z wykopów może być użyty do formowania nasypów, pod warunkiem że jest to grunt niespoisty, o dobrych własnościach zagęszczających, niezawierający domieszek organicznych. Nasypy formowane powinny być przy użyciu mechanicznego sprzętu zagęszczającego, odpowiednio dobranego dla grubości zagęszczanych warstw. Maszyny do robót ziemnych nie będą traktowane jako sprzęt zagęszczający. Wilgotność zagęszczanych gruntów powinna być zbliżona do wilgotności optymalnej, z tolerancją -2% do +1%. Wymagany stopień zagęszczenia nasypów wynosi $I_s=0,95$ wg próby Proctora.

n) Postępowanie w okolicznościach nieprzewidzianych

W przypadku wystąpienia zagrażających dla stateczności budowli osuwisk lub przebiec hydraulicznych (kurzawka, źródło) należy:

- wstrzymać wykonywanie robót w sąsiedztwie zaobserwowanego zjawiska i jeśli to konieczne ze względów bezpieczeństwa zabezpieczyć obszar zagrożony ruchami gruntu przed dostępem ludzi,
- zabezpieczyć miejsce, w którym nastąpiło przebicie przed dalszym naruszeniem struktury gruntu (np. przez ułożenie geowłókniny i nasypanie około 0,5 m warstwy pospółki lub drobnego żwiru),
- zawiadomić Inspektora Nadzoru, który powinien określić przyczyny zjawiska oraz ustalić środki zaradcze, a jeśli to konieczne należy zasięgnąć rady ekspertów.

p) Humusowanie

W miejscach wykonania trawników należy rozłożyć warstwę ziemi urodzajnej. W miarę możliwości należy wykorzystać ziemię urodzajną zdjętą z pasa realizacyjnego robót i złożoną na odkładzie. W przypadku niedoboru ziemi urodzajnej należy ją zakupić. Koszty zakupu humusu ponosi Wykonawca.

Przed zastosowaniem ziemi żyznej należy sprawdzić jej charakterystyki: pH, granulację, zawartość mikroelementów, zawartość materiałów obcych (kamienie).

Grunt należy ujedynolnić przez dwukrotne bronowanie (przegrabienie) krzyżowe.

C.IV.6. Kontrola jakości.

C.IV.6.1 Wymagania ogólne.

Wykonawca jest odpowiedzialny za prowadzenie robót zgodnie z wymaganiami obowiązujących PN i EN-PN, WTWOR i postanowieniami Kontraktu.

C.IV.6.2 Ogólne zasady kontroli jakości.

Ogólne wymagania dotyczące robót, materiału, sprzętu i maszyn podano w punktach C.I. i C.II.

Wykonawca jest odpowiedzialny za pełną kontrolę jakości robót i materiałów. Wykonawca zapewni odpowiedni system i środki techniczne do kontroli jakości robót (zgodnie z) na terenie i poza terenem budowy.

Wszystkie badania i pomiary będą przeprowadzane zgodnie z wymaganiami Norm lub Aprobatach Technicznych przez jednostki posiadające odpowiednie uprawnienia i certyfikaty. Inspektor Nadzoru jest uprawniony do prowadzenia własnej kontroli robót (w tym kontroli analitycznej) w trybie pkt. C.II.

C.IV.6.2 Szczegółowe zasady kontroli jakości.

Badania laboratoryjne muszą obejmować sprawdzenie podstawowych cech materiałów podanych w niniejszych WW oraz wyspecyfikowanych we właściwych PN (EN-PN) a częstotliwość ich wykonania musi pozwolić na uzyskanie wiarygodnych i reprezentatywnych wyników dla całości wybudowanych lub zgromadzonych materiałów. Wyniki badań Wykonawca przekazuje Inspektorowi Nadzoru w trybie określonym w do akceptacji.

Badania kontrolne obejmują cały proces budowy.

Badania jakości robót w czasie ich realizacji należy wykonywać zgodnie z wytycznymi właściwych WTWOR oraz instrukcjami zawartymi w Normach.

Sprawdzenie jakości robót związanych z usunięciem zieleni polega na wizualnej ocenie kompletności usunięcia roślinności, wykarczowania korzeni i zasypania dołów.

Po wykonaniu wykopów należy sprawdzić, czy pod względem kształtu, zagęszczenia i wykończenia odpowiada on wymaganiom oraz czy dokładność wykonania nie przekracza tolerancji podanych w odpowiednich normach.

Sprawdzenie odwodnienia korpusu ziemnego polega na kontroli zgodności z zatwierdzoną dokumentacją projektową. Szczególną uwagę należy zwrócić na:

- właściwe ujęcie i odprowadzenie wód opadowych,
- właściwe ujęcie i odprowadzenie wsiąków wodnych.

Szerokość korpusu ziemnego nie może różnić się od szerokości projektowanej o więcej niż ± 10 cm.

Szerokość dna rowów nie może różnić się od szerokości projektowanej o więcej niż ± 5 cm.

Rzędne korony korpusu ziemnego nie mogą różnić się od rzędnych projektowanych o więcej niż -3 cm lub +1 cm.

Pochylenie skarp nie może różnić się od pochylenia projektowanego o więcej niż 10% wartości pochylenia wyrażonego tangensem kąta.

Nierówności powierzchni korpusu ziemnego mierzone łąką 3-metrową nie mogą przekraczać 3 cm.

Nierówności skarp, mierzone łąką 3-metrową, nie mogą przekraczać ± 10 cm.

Spadek podłużny powierzchni korpusu ziemnego lub dna rowu, sprawdzony przez pomiar niwelatorem rzędnych wysokościowych, nie może dawać różnic, w stosunku do rzędnych projektowanych, większych niż -3 cm lub +1 cm.

Wskaźnik zagęszczenia gruntu powinien być zgodny z założonym dla odpowiedniej kategorii ruchu. W przypadku gruntów dla których nie można określić wskaźnika zagęszczenia należy określić wskaźnik odkształcenia I_0 , zgodnie z normą PN-S-02205:1998.

Wszystkie materiały nie spełniające wymagań podanych w odpowiednich punktach specyfikacji, zostaną odrzucone. Jeśli materiały nie spełniające wymagań zostaną wbudowane lub zastosowane, to na polecenie Inspektora Nadzoru Wykonawca wymieni je na właściwe, na własny koszt. Wszystkie roboty, które wykazują większe odchylenia cech od określonych w punktach 5 i 6 niniejszych WW powinny być ponownie wykonane przez Wykonawcę na jego koszt.

Kontrola wykonania wykopów polega na sprawdzeniu zgodności z wymaganiami określonymi w zatwierdzonej dokumentacji projektowej i niniejszych WW.

W czasie kontroli szczególną uwagę należy zwrócić na:

- a) sposób odspajania gruntów nie pogarszający ich właściwości,
- b) zapewnienie stateczności skarp,
- c) odwodnienie wykopów w czasie wykonywania robót i po ich zakończeniu,
- d) dokładność wykonania wykopów (usytuowanie i wykończenie),
- e) zagęszczenie górnej strefy korpusu w wykopie według wymagań określonych w pkt 5.
- f) bezpieczeństwo prowadzenia prac strzałowych w przypadku gruntów skalistych.

Sprawdzenie wykonania ukopu i dokopu polega na kontrolowaniu zgodności z zatwierdzoną dokumentacją projektową. W czasie kontroli należy zwrócić szczególną uwagę na sprawdzenie:

- a) zgodności rodzaju gruntu z określonym w zatwierdzonej dokumentacji projektowej,
- b) zachowania kształtu zboczy, zapewniającego ich stateczność,
- c) odwodnienia,
- d) zagospodarowania (rekultywacji) terenu po zakończeniu eksploatacji ukopu.

Sprawdzenie jakości wykonania nasypów polega na kontrolowaniu zgodności z wymaganiami określonymi w pkt. 2 oraz pkt. 5 niniejszych PFU i w zatwierdzonej dokumentacji projektowej. Szczególną uwagę należy zwrócić na:

- a) badania przydatności gruntów do budowy nasypów,
- b) badania prawidłowości wykonania poszczególnych warstw nasypu,
- c) badania zagęszczenia nasypu,
- d) pomiary kształtu nasypu.

e) odwodnienie nasypu

Badania przydatności gruntów do budowy nasypu powinny być przeprowadzone na próbkach pobranych z każdej partii przeznaczonych do wbudowania w korpus ziemny, pochodzącej z nowego źródła, jednak nie rzadziej niż jeden raz na 3000 m³.

Badania kontrolne prawidłowości wykonania poszczególnych warstw nasypu polegają na sprawdzeniu:

- a) prawidłowości rozmieszczenia gruntów o różnych właściwościach w nasypie,
- b) odwodnienia każdej warstwy,
- c) grubości każdej warstwy i jej wilgotności przy zagęszczaniu; badania należy przeprowadzić nie rzadziej niż jeden raz na 500 m² warstwy,
- d) nadania spadków warstwom z gruntów spoistych,
- e) przestrzegania ograniczeń określonych w niniejszych WWIORB, dotyczących wbudowania gruntów w okresie deszczów i mrozów.

Sprawdzenie zagęszczenia nasypu oraz podłoża nasypu polega na skontrolowaniu zgodności wartości wskaźnika zagęszczenia I_s lub stosunku modułów odkształcenia z wartościami określonymi w niniejszym PFU. Do bieżącej kontroli zagęszczenia dopuszcza się aparaty izotopowe.

Oznaczenie modułów odkształcenia według normy PN-S-02205:1998. Zagęszczenie każdej warstwy należy kontrolować nie rzadziej niż:

- jeden raz w trzech punktach na 1000 m² warstwy, w przypadku określenia wartości I_s ,
- jeden raz w trzech punktach na 2000 m² warstwy w przypadku określenia pierwotnego i wtórnego modułu odkształcenia.

Wyniki kontroli zagęszczenia robót Wykonawca powinien wpisywać do dokumentów laboratoryjnych. Prawidłowość zagęszczenia konkretnej warstwy nasypu lub podłoża pod nasypem powinna być potwierdzona przez Inspektora Nadzoru wpisem w dzienniku budowy. Pomiary kształtu nasypu obejmują kontrolę:

- prawidłowości wykonania skarp,
- szerokości korony korpusu.

Sprawdzenie prawidłowości wykonania skarp polega na skontrolowaniu zgodności z wymaganiami dotyczącymi pochyleń i dokładności wykonania skarp, określonymi w zatwierdzonej dokumentacji projektowej.

Sprawdzenie szerokości korony korpusu polega na porównaniu szerokości korony korpusu na poziomie wykonywanej warstwy nasypu z szerokością wynikającą z wymiarów geometrycznych korpusu, określonych w dokumentacji projektowej.

Sprawdzenie wykonania odkładu polega na sprawdzeniu zgodności z wymaganiami określonymi w zatwierdzonej dokumentacji projektowej. Szczególną uwagę należy zwrócić na:

- a) prawidłowość usytuowania i kształt geometryczny odkładu,
- b) odpowiednie wbudowanie gruntu,
- c) właściwe zagospodarowanie (rekultywację) odkładu.

Bieżąca kontrola Inspektora Nadzoru obejmuje wizualne sprawdzanie wszystkich elementów procesu technologicznego oraz akceptowanie wyników badań laboratoryjnych Wykonawcy.

Wyniki badań i pomiarów kontrolnych w czasie wykonywania robót ziemnych należy wpisywać do:

- dziennika laboratorium Wykonawcy,
- dziennika budowy,
- protokołów odbioru robót zanikających lub ulegających zakryciu.

C.IV.7. Obmiar.

Roboty ziemne realizowane w ramach niniejszego Kontraktu nie są rozliczane na podstawie obmiaru. Żadna z części Robót ziemnych nie będzie płatna stosownie do ilości wykonanej pracy, lecz na zasadach ryczałtu.

W tym świetle cena wykonania robót ziemnych będzie zawarta w scalonych cenach ryczałtowych lub cenach kompletu wg wykazu zawartego w harmonogramie rzeczowo-finansowym i będzie podlegała korektom zgodnie z Kontraktem.

Dla robót ziemnych nie wprowadzono w kontrakcie odrębnej jednostki obmiarowej.

C.IV.8. Odbiór robót.

Ogólne wymagania dotyczące odbioru robót podano w punkcie C.II.

Celem odbioru jest protokolarne dokonanie finalnej oceny rzeczywistego wykonania robót w odniesieniu do ich jakości i kompletności oraz zgodności z dokumentami kontraktowymi, w tym zgodności z warunkami wykonania i odbioru robót.

Gotowość do odbioru zgłasza Wykonawca wpisem do Dziennika Budowy przedkładając Inspektorowi Nadzoru do oceny i zatwierdzenia dokumentację powykonawczą robót.

Odbiór jest potwierdzeniem wykonania robót zgodnie z postanowieniami Kontraktu oraz obowiązującymi Normami Technicznymi (PN, EN-PN).

Roboty ziemne nie są częścią Robót, dla której można stosować procedury odbioru części robót. Ze względu na jakość robót ujętych w ryczałtowych pozycjach rozliczeniowych Wykazu Cen roboty te będą podlegały odbiorowi technicznemu obejmującemu:

- sprawdzenie dokumentacji powykonawczej w zakresie kompletności i uzyskanych wyników badań laboratoryjnych,
- sprawdzenie wykonania wykopów, zasypów i nasypów pod względem wymaganych parametrów wymiarowych i technicznych,
- sprawdzenie zabezpieczenia wykonanych robót ziemnych.

C.IV.9. Podstawa płatności.

C.IV.9.1 Ustalenia ogólne.

Ogólne wymagania dotyczące płatności podano w punkcie C.II.

Nie będą realizowane odrębnie jakiegokolwiek płatności za roboty ziemne. Cena wykonania tych robót ma być na zasadach ogólnych wliczona w scaloną pozycję rozliczeniową wykazaną w harmonogramie rzeczowo-finansowym, której rozliczenie wymaga wykonania i ukończenia robót ziemnych oraz innych robót związanych z robotami ziemnymi.

Płatność za pozycję rozliczeniową należy przyjmować zgodnie z postanowieniami Kontraktu, Zatwierdzonymi Dokumentami Wykonawcy, oceną jakości użytych materiałów i jakości wykonania robót, na podstawie wyników pomiarów i badań.

C.IV.9.2 Cena składowa wykonania robót.

Cena składowa wykonania robót ziemnych w Kontrakcie w zakresie wykopów obejmuje:

- badania laboratoryjne materiałów i gruntów wraz z opracowaniem dokumentacji
- zabezpieczenie lub usunięcie istniejących w terenie urządzeń technicznych, roślinności i uzbrojenia terenu,
- usunięcie rumowisk, składowisk odpadów,
- zabezpieczenie obiektów chronionych prawem,
- oznakowanie i zabezpieczenie robót prowadzonych w pasie drogowym, wraz z niezbędną dokumentacją,
- zabezpieczenie rzek i kanałów przed zakłóceniem przepływu lub zanieczyszczeniem wód,
- odspojenie skały przy użyciu materiałów wybuchowych lub przy użyciu sprzętu mechanicznego (pneumatycznego, elektrycznego, spalinowego) w przypadku gruntów skalistych,
- wykonanie robót zasadniczych,
- przejście i odprowadzenie wód opadowych i gruntowych z terenu robót wraz z instalacjami odwadniającymi,
- ew. wykonanie tymczasowych umocnień ścian wykopów,
- przygotowanie podłoża gruntowego pod roboty,
- zakup i dostarczenie materiałów, sprzętu i urządzeń oraz ich składowanie
- transport wykopanej ziemi z budowy na miejsce odkładu (ze wszystkimi pozwoleniami i kosztami składowania i utylizacji),
- wykonanie niezbędnych tymczasowych nawierzchni komunikacyjnych oraz nasypów wraz z ich czasowym odwodnieniem i ostateczną likwidacją,

- wykonanie określonych w postanowieniach Kontraktu badań, pomiarów, sondowań i sprawdzeń robót.

Cena składowa wykonania robót ziemnych w Kontrakcie w zakresie zasypania wykopów z zagęszczeniem obejmuje:

- badania laboratoryjne materiałów i gruntów wraz z opracowaniem dokumentacji,
- oznakowanie i zabezpieczenie robót prowadzonych w pasie drogowym, wraz z niezbędną dokumentacją,
- zabezpieczenie rzek i kanałów przed zakłóceniem przepływu lub zanieczyszczeniem wód,
- wykonanie robót zasadniczych,
- konieczną wymianę gruntu,
- wyprofilowanie skarp ukopu i dokopu,
- rekultywację dokopu,
- zakup i dostarczenie materiałów, sprzętu i urządzeń oraz ich składowanie,
- wykonanie określonych w postanowieniach Kontraktu badań, pomiarów, sondowań i sprawdzeń robót,
- zagęszczenie gruntu,
- uporządkowanie terenu budowy po robotach.

Cena składowa wykonania robót ziemnych w Kontrakcie w zakresie formowania i zagęszczania nasypów obejmuje:

- badania laboratoryjne materiałów i gruntów wraz z opracowaniem dokumentacji,
- oznakowanie i zabezpieczenie robót prowadzonych w pasie drogowym (drogi kołowe, szynowe, wodne), wraz z niezbędną dokumentacją,
- zakup i dostarczenie materiałów, sprzętu i urządzeń oraz ich składowanie,
- wykonanie robót zasadniczych (formowanie i zagęszczenie),
- konieczną wymianę gruntu,
- wyprofilowanie skarp ukopu i dokopu,
- rekultywację dokopu,
- wykonanie określonych w postanowieniach Kontraktu badań, pomiarów, sondowań i sprawdzeń robót,
- uporządkowanie terenu budowy po robotach.

Cena składowa wykonania robót ziemnych w Kontrakcie w zakresie zdjęcia humusu, plantowania terenu i rozścielenia humusu obejmuje:

- zabezpieczenie lub usunięcie istniejących w terenie urządzeń technicznych, roślinności i uzbrojenia terenu,
- usunięcie rumowisk, wysypisk odpadów,
- zabezpieczenie obiektów chronionych prawem,
- zakup i dostarczenie materiałów, sprzętu i urządzeń oraz ich składowanie,
- wykonanie robót zasadniczych:
 - usunięcie humusu,
 - plantowanie terenu,
 - rozścielenie humusu,
- tymczasowe składowanie ziemi urodzajnej,
- wykonanie niezbędnych tymczasowych nawierzchni komunikacyjnych oraz nasypów wraz z ich czasowym odwodnieniem i ostateczną likwidacją,
- umocnienie skarp na warstwie podsypkowej,
- wykonanie określonych w postanowieniach Kontraktu badań, pomiarów, sondowań i sprawdzeń robót,
- uporządkowanie terenu budowy po robotach.

Cena składowa wykonania robót ziemnych w Kontrakcie w zakresie usunięcia zieleni obejmuje:

- wycięcie i wykarczowanie krzaków,

- wycięcie i wykarczowanie drzew,
- wywiezienie pni, karpiny i gałęzi poza teren budowy w miejsce wskazane przez Inspektora Nadzoru,
- zasypanie dołów,
- uporządkowanie miejsca prowadzonych robót.

C.IV.10. Przepisy związane.

1. PN-B-06050:1999 Geotechnika. Roboty ziemne. Wymagania ogólne
2. PN-S-02205:1998 Drogi samochodowe. Roboty ziemne. Wymagania i badania.
3. PN-B-10736:1999 Roboty ziemne. Wykopy otwarte dla przewodów wodociągowych i kanalizacyjnych. Warunki techniczne wykonania.
4. PN-B-06050:1999/Ap1:2012 Geotechnika. Roboty ziemne. Wymagania ogólne oraz inne obowiązujące PN (EN-PN) lub odpowiednie normy UE w zakresie przyjętym przez polskie prawodawstwo.
5. Ustawa z dnia 07.07.1994 r. Prawo budowlane (Dz.U. 1994 nr 89 poz. 414 z późn. zm.);
6. Ustawa z dnia 9 czerwca 2011 r. Prawo geologiczne i górnicze (Dz.U. 2011 nr 163 poz. 981 z późn. zm.);
7. Rozporządzenie Ministra Spraw Wewnętrznych i Administracji w sprawie ustalania geotechnicznych warunków posadowienia obiektów budowlanych (Dz.U.1998r. Nr 126, poz. 839).
8. Ustawa z dnia 27.04.2001 r. Prawo ochrony środowiska (Dz.U. 2001 nr 62 poz. 627 z późn. zm.);
9. Rozporządzenie Ministra Infrastruktury z dnia 6 lutego 2003 r. w sprawie bezpieczeństwa i higieny pracy podczas wykonywania robót budowlanych (Dz.U. z 2003 r. Nr 47 poz. 401).
10. Ustawa z dnia 14 grudnia 2012 r. o odpadach – (Dz.U. 2013 nr 0 poz. 21 z późn. zm.).
11. Ustawa z dnia 21.03.1985 o drogach publicznych (Dz.U. 1985 nr 14 poz. 60 z późn. zm.).

C.V. ROBOTY KONSTRUKCYJNE.

C.V.1. Wstęp.

C.V.1.1 Przedmiot opracowania.

Przedmiotem niniejszego opracowania są wymagania dotyczące wykonania i odbioru robót konstrukcyjnych dla zadania: „Budowa oczyszczalni ścieków w Modlikowicach. ”.

C.V.1.2 Zakres stosowania.

PFU jako część Specyfikacji Warunków Zamówienia (SWZ), należy odczytywać i rozumieć w odniesieniu do zlecenia wykonania robót (wszystkie branże) opisanych w Programie Funkcjonalno- Użytkowym.

Niniejsze Wymagania Zamawiającego, będące częścią SWZ należy traktować w odniesieniu do wykonania projektu (budowlanego i technicznego) oraz robót wymienionych w PFU.

C.V.1.3 Zakres robót objętych kontraktem.

Zakres prac realizowanych w ramach robót konstrukcyjno-budowlanych obejmuje:

- a) roboty betonowe,
- b) roboty żelbetowe,
- c) wykonanie i montaż konstrukcji stalowych.

C.V.1.4 Określenia podstawowe.

Określenia podstawowe są zgodne z obowiązującymi, odpowiednimi polskimi normami, postanowieniami Kontraktu oraz definicjami podanymi w punkcie C.I. Ponadto:

Mieszanka betonowa - mieszanina wszystkich składników przed związaniem betonu.

Zaczyn cementowy - mieszanina cementu i wody.

Zaprawa - mieszanina cementu, wody i pozostałych składników, które przechodzą przez sito kontrolne o

boku oczka kwadratowego 2 mm.

Partia betonu - ilość betonu o tych samych wymaganiach, podlegająca oddzielnej ocenie, wyprodukowana w okresie umownym - nie dłuższym niż 1 miesiąc - z takich samych składników, w ten sam sposób i w tych samych warunkach.

Klasa betonu - symbol literowo - liczbowy (np. C20/25) klasyfikujący beton pod względem jego wytrzymałości na ściskanie; liczba po literze B oznacza wytrzymałość gwarantowaną RbG (np. beton klasy C20/25 przy RbG = 25 MPa).

Nasiąkliwość betonu - stosunek masy wody, którą zdolny jest wchłonąć beton do jego masy w stanie suchym.

Stopień mrozoodporności - symbol literowo - liczbowy (np. F150) klasyfikujący beton pod względem jego odporności na działanie mrozu; liczba po literze F oznacza wymaganą liczbę cykli zamrażania i odmrażania próbek betonowych.

Rusztowania niosące - rusztowania służące do przenoszenia obciążeń od deskowań i od konstrukcji betonowych, żelbetowych i z betonu sprężonego, do czasu uzyskania przez nie wymaganej nośności, oraz od ciężaru sprzętu i ludzi.

Stopień wodoodporności - symbol literowo-liczbowy (np. W-8) klasyfikujący beton pod względem jego odporności na przesiąkanie; liczba po literze W oznacza liczbę atmosfer ciśnienia, przy którym nie zauważa się przesiąkania wody przez próbkę o wysokości 15cm po 90 dniach twardnienia.

C.VI.2. Materiał.

C.VI.2.1 Roboty żelbetowe i betonowe.

Ogólne wymagania dotyczące robót, materiału i maszyn podano w punktach C.I. i C.II. Materiałami stosowanymi do wykonania robót są:

- Beton konstrukcyjny min. C30/37, wodoszczelny W6, mrozoodporny F100 wg PNEN 206-1, klasa ekspozycji XA2,
- Stal zbrojeniowa AIII (B500SP), AI (St3s) - otulina zbrojenia: a = 5cm (fundamenty) i 4cm (pozostałe elementy),
- Stal profilowa S235 JR,
- Podbudowa piaskowa pod płytę posadzki: grunt niewysadzinowy, zagęszczony mechanicznie warstwami o grubości max 0,25m. Wymagane zagęszczenie $I_s = 0,98$,
- Szczeliny dylatacyjne: wypełnione styropianem o grubości 10mm, zamknięcie szczeliny dylatacyjnej: od góry kit twardo plastyczny, poliuretanowy - głębokość założenia 10mm,
- Izolacje i zabezpieczenia antykorozyjne: stopy fundamentowe, płyta posadzki - papa termozgrzewalna x 2 lub folia budowlana o grubości min 0,4mm,
- Warstwa ochronna izolacji - beton C8/10 o grubości min. 0,04m,
- Powierzchnie betonowe pionowe - emulsje bitumiczne,
- Konstrukcja stalowa - ocynkowana, grubość warstwy cynku min 80pm, powierzchnia stalowa pod powłoką cynku oczyszczona do stopnia $Sa=2/$ wg PN ISO 8501-1,
- Pokrycie dachu - szkło lub poliwęglan komorowy,
- Obróbki blacharskie z blachy tytanowo-cynkowej.

a) Stal zbrojeniowa

Stal zbrojeniowa dostarczana na budowę powinna odpowiadać wymaganiom podanym w odpowiednich normach: PN-ISO 6935-1:1998 Stal do zbrojenia betonu -- Pręty gładkie; PN-ISO 69352:1998 Stal do zbrojenia betonu -- Pręty żebrowane. Pręty zbrojeniowe powinny być dostarczane w kręgach lub prostych wiązkach zaopatrzonych w przywieszki zawierające:

- znak wytwórcy
- średnicę nominalną
- znak stali
- numer wytopu lub numer partii i znak obróbki cieplnej
- atest hutniczy

b) Beton

Cement pochodzący z każdej dostawy musi spełniać wymagania zawarte w PN-EN 197-1:2002.

Do każdej partii dostarczonego cementu musi być dołączone świadectwo jakości (atest) wraz z wynikami badań z uwzględnieniem wymagań. Cement pochodzący z każdej dostawy musi być poddany badaniom wg norm: PN-EN 196-1:1996, PN-EN 196-3:1996, PN-EN 196-6:1997.

Kruszywo do betonu powinno charakteryzować się stałością cech fizycznych i jednorodnością uziarnienia pozwalającą na wykonanie betonu o stałej jakości. Poszczególne rodzaje i frakcje kruszywa muszą być na placu składowym oddzielnie składowane na umocnionym i czystym podłożu w sposób uniemożliwiający mieszanie się. W przypadku stosowania kruszywa pochodzącego z różnych źródeł należy spowodować, aby udział tych kruszyw był jednakowy dla całej konstrukcji betonowej. Kruszywa muszą odpowiadać wymaganiom normy PN-EN 12620 Kruszywa do betonu. W kruszywie grubym zawartość podziarna nie powinna przekroczyć 5% a nadziarna 10%.

Woda stosowana do mieszanki betonowej powinna spełniać wymagania PN-EN 1008:2004. Nie powinna zawierać składników wpływających niekorzystnie na wiązanie i twardnienie betonu. W przypadku wątpliwości należy przeprowadzić jej odpowiednie badanie. Ogólnie należy stwierdzić, że woda z wodociągów miejskich nadaje się do mieszanek betonowych i nie wymaga badania. Wymagania ogólne dotyczące wody do mieszanek betonowych i zapraw podano w tabeli poniżej.

Skład mieszanki betonowej powinien być ustalony zgodnie z normą PN-EN 206-1 tak, aby przy najmniejszej ilości wody zapewnić szczelne ułożenie mieszanki w wyniku zagęszczania przez wibrowanie.

Skład mieszanki betonowej ustala laboratorium Wykonawcy lub wytwórni betonów i wymaga on zatwierdzenia przez Inspektora Nadzoru. Stosunek poszczególnych frakcji kruszywa grubego ustalony doświadczalnie powinien odpowiadać najmniejszej jamistości.

Konsystencję mieszanki betonowej sprawdza się metodą Ve-Be wg normy PN-EN 12350-3 lub metodą stożka opadowego wg PN-EN 12350-2.

C.V.2.2 Konstrukcje stalowe.

Materiałami stosowanymi przy wykonaniu robót są:

- stal konstrukcyjna ogólnego przeznaczenia,
- stal profilowa: stal nierdzewna 0H18N9,
- blacha ze stali nierdzewnej,
- łączniki: kotwy rozporowe ze stali nierdzewnej, kotwy segmentowe wstrzeliwane i śruby ze stali nierdzewnej.

C.V.3. Sprzęt.

Ogólne wymagania dotyczące robót, materiału, sprzętu i maszyn podano w punktach C.I. i C.II.

Wykonawca jest zobowiązany do używania jedynie takiego sprzętu, który nie spowoduje niekorzystnego wpływu na jakość i środowisko wykonywanych robót.

Sprzęt używany do realizacji robót powinien być zgodny z ustaleniami PFU, oraz projektu organizacji robót, który uzyskał akceptację Inspektora Nadzoru.

Wykonawca dostarczy Inspektorowi Nadzoru kopie dokumentów potwierdzających dopuszczenie sprzętu do użytkowania zgodnie z jego przeznaczeniem.

C.V.3.1 Roboty żelbetowe i betonowe.

Wykonawca przystępujący do wykonania robót betonowych i żelbetowych powinien wykazać się możliwością korzystania z następującego sprzętu:

- betoniarka do produkcji mieszanek betonowych różnych klas o konsystencji od półcieklej do gęstoplastycznej,
- wibratory pogrążalne,
- zacieraczka do betonu,
- agregat strumieniowo-pompowy do odpowietrzania i odprowadzania nadmiaru wody ze świeżo ułożonej mieszanki betonowej,
- deskowania inwentaryzowane z drewna lub deskowania z częściowym użyciem materiałów drewnopochodnych takim, jak płyty twarde, stemple, łączniki stalowe itp.

- deskowania z tarcz średniowymiarowych dostosowanych do przestawiania ręcznego, z ramami drewnianymi z krawędziaków,
- ciesielnia polowa do przygotowania i uzupełniania deskowań i stemplowań,
- maszyny do obróbki stali zbrojeniowej: prościarka, nożyce mechaniczne, giętarka mechaniczna.

C.V.3.2 Konstrukcje stalowe.

Wykonawca przystępujący do wykonania i montażu konstrukcji stalowych powinien wykazać się możliwością korzystania z następującego sprzętu:

- żuraw samojezdny 5+10 Mg,
- wiertarka udarowa o mocy 1000 W,
- aparat spawalniczy.

C.V.4. Transport.

Ogólne wymagania dotyczące robót, materiału, sprzętu i maszyn podano w punktach C.I. i C.II.

Wykonawca jest zobowiązany do stosowania jedynie takich środków transportu, które nie wpłyną niekorzystnie na jakość robót i właściwości przewożonych towarów. Środki transportu winny być zgodne z ustaleniami PFU, oraz projektu organizacji robót, który uzyskał akceptację Inspektora Nadzoru.

Przy ruchu po drogach publicznych pojazdy muszą spełniać wymagania przepisów ruchu drogowego tak pod względem formalnym jak i rzeczowym.

Prefabrykaty betonowe i żelbetowe mogą być przewożone dowolnymi środkami transportu W czasie transportu materiały powinny być zabezpieczone przed przemieszczeniem się i uszkodzeniami, a górna warstwa nie powinna wystawać poza ściany środka transportu więcej niż 1/3 wysokości tej warstwy.

Kruszywo można przewozić dowolnymi środkami transportu, w warunkach zabezpieczających je przed zanieczyszczeniem, zmieszaniem z innymi asortymentami kruszywa lub jego frakcjami i nadmiernym zawilgoceniem.

Cement luzem należy przewozić cementowozami, natomiast workowany można przewozić dowolnymi środkami transportu, w sposób zabezpieczony przed zawilgoceniem.

Do transportu stali zbrojeniowej i dłużyc należy używać przyczep.

Czas transportu i wbudowania mieszanki nie powinien być dłuższy niż:

- 90 min - przy temperaturze + 15°C
- 70 min - przy temperaturze + 20°C
- 30 min - przy temperaturze + 30°C

Elementy metalowe i stal zbrojeniową można przewozić dowolnymi środkami transportu w warunkach zabezpieczających przed powstawaniem korozji i uszkodzeniami mechanicznymi.

Pozostałe materiały można przewozić dowolnymi środkami transportowymi w warunkach zabezpieczających je przed rozsypywaniem i zanieczyszczeniem.

C.V.5. Wykonanie robót.

C.V.5.1 Wymagania ogólne.

Ogólne wymagania dotyczące robót, materiału, sprzętu i maszyn podano w punktach C.I. i C.II.

Wykonawca jest odpowiedzialny za prowadzenie robót zgodnie z wymaganiami obowiązujących PN i EN-PN, WTWOR i postanowieniami Kontraktu.

C.V.5.2 Roboty żelbetowe i betonowe.

Rozpoczęcie robót betoniarских może nastąpić po wykonaniu przez Wykonawcę zaakceptowanej przez Inspektora Nadzoru dokumentacji technologicznej.

a) Przygotowanie zbrojenia

Przygotowanie, montaż i odbiór zbrojenia powinien odpowiadać wymaganiom normy PN 91/S-10042, a klasy i gatunki stali winny być zgodne z dokumentacją projektową.

Pręty zbrojeniowe należy segregować według klas i gatunków, średnicy i długości. Stal w kręgach układa się na placu magazynowym na płask (do ośmiu warstw) lub opierając jeden krąg o drugi.

Przygotowanie i obróbka zbrojenia obejmują takie czynności jak:

- czyszczenie,
- prostowanie,
- cięcie,
- gięcie i montaż prętów

Zbrojenie powinno być oczyszczone, aby zapewnić dobrą współpracę (przyczepność) betonu i stali w konstrukcji. Należy więc usunąć z powierzchni prętów zanieczyszczenia smarami, farbą olejną itp., a także łuszczącą się rdzą (lekki nalot rdzy nie łuszczącej się nie jest szkodliwy). W celu usunięcia farb olejnych bądź zatłuszczenia stosuje się opalanie lampami benzynowymi (po wypaleniu się zanieczyszczeń pręty wyciera się; jeśli jest to niezbędne - również papierem ściernym). Nalot rdzy łuszczącej się można usunąć za pomocą szczotek drucianych. W razie potrzeby należy zastosować piaskowanie. Pręty, przed ich użyciem do zbrojenia konstrukcji, należy oczyścić z zendry, luźnych płatków rdzy, kurzu i błota. Pręty zbrojenia zatłuszczone lub zabrudzone farbą olejną można opalać lampami benzynowymi lub czyścić preparatami rozpuszczającymi tłuszcze. Stal narażoną na choćby chwilowe działanie słonej wody, należy zmyć wodą słodką. Stal pokrytą łuszczącą się rdzą i zabloconą, oczyszcza się szczotkami drucianymi ręcznie lub mechanicznie lub też przez piaskowanie. Po oczyszczeniu należy sprawdzić wymiary przekroju poprzecznego prętów. Stal tylko zabrudzoną można zmyć strumieniem wody. Pręty oblodzone odmraża się strumieniem ciepłej wody. Możliwe są również inne sposoby czyszczenia stali zbrojeniowej akceptowane przez Inspektora Nadzoru.

b) Montaż zbrojenia

Montaż zbrojenia płyt należy wykonać bezpośrednio na deskowaniu (blasze stalowej) wg naznaczonego rozstawu prętów. Dla zachowania właściwej grubości otulenia prętów należy stosować podkładki dystansowe z tworzywa sztucznego, betonu lub zaprawy cementowej.

Stosowanie innych sposobów zapewnienia otuliny, a szczególnie podkładek z prętów stalowych jest niedopuszczalne.

Na wysokości ścian pionowych utrzymuje się konieczne otulenie za pomocą podkładek plastikowych pierścieniowych. Na dnie form powinny być stosowane podkładki dystansowe typu zatwierdzonego przez Inspektora Nadzoru.

Szkielety zbrojenia powinny być, o ile możliwe, prefabrykowane na zewnątrz. W szkieletach tych węzły na przecięciach prętów powinny być połączone przez spawanie, zgrzewanie lub wiązanie na podwójny krzyż wyżarzonym drutem wiązałkowym o średnicy nie mniejszej niż 0,6 mm.

W miejscach osadzenia rur zbrojenie rozciąć i odgiąć.

c) Warunki atmosferyczne w czasie betonowania

Betonowanie nie powinno być wykonywane w temperaturach niższych niż 5°C i nie wyższych niż 30°C. Przestrzeganie tych przedziałów temperatur zapewnia prawidłowy przebieg hydratacji cementu i twardnienia betonu, co gwarantuje uzyskanie wymaganej wytrzymałości i trwałości betonu.

d) Skład mieszanek betonowych

Mieszanka betonowa jest mieszaniną wszystkich składników użytych do wykonania betonu przed i po jej zagęszczeniu, ale przed związaniem zaczynu cementowego (mieszanki cementu i wody). Skład mieszanki betonowej (jej recepta) jest projektowany metodami obliczeniowymi, obliczeniowo-doświadczalnymi oraz doświadczalnymi.

Do każdej partii betonu przed jej rozładowaniem do wbudowania należy dostarczyć metrykę dostawy zawierającą informacje jak opisano w dalszej części ST.

Poszczególne fazy procesu wytwarzania mieszanki betonowej to:

- przygotowanie składników,
- dozowanie i mieszanie składników,
- transport mieszanki do miejsca jej wbudowania.

Wytwarzanie mieszanki betonowej powinno odbywać się wyłącznie w wyspecjalizowanym zakładzie produkcji betonu, który może zapewnić wymagania ujęte w ST.

Mieszanka i beton powinny być każdorazowo projektowane i badane dla danych składników w laboratorium.

Opracowanie recepty mieszanki betonowej obejmuje:

- ustalenie założeń, jak przeznaczenie i warunki użytkowania betonu, klasa betonu, stopień mrozoodporności, wodoszczelności, warunki formowania, urabialność mieszanki betonowej
- dobór i ewentualne badanie składników mieszanki betonowej
- ustalenie wstępne składu mieszanki
- próby kontrolne i ustalenie recepty laboratoryjnej
- ustalenie recepty roboczej, uwzględniającej zawilgocenie kruszywa, pojemność urządzenia mieszającego i sposób dozowania składników

Dozowanie składników winno odbywać się wyłącznie wagowo z dokładnością:

- $\pm 2\%$ - przy dozowaniu cementu i wody
- $\pm 3\%$ - przy dozowaniu kruszywa

Dozatory muszą mieć aktualne świadectwo legalizacji. Wagi powinny być kontrolowane przynajmniej raz w roku. Urządzenia dozujące wodę i płynne domieszki powinny być sprawdzane przynajmniej raz w miesiącu. Przy dozowaniu składników należy uwzględnić korektę związaną ze zmiennym zawilgoceniem kruszywa.

Mieszanie składników powinno odbywać się wyłącznie w betoniarkach o wymuszonym działaniu (zabrania się stosowania mieszarek wolnospadowych). Czas mieszania należy ustalić doświadczalnie, jednak nie powinien być krótszy niż 2 minuty. Do podawania mieszanek betonowych należy stosować pojemniki o konstrukcji umożliwiającej łatwe ich opróżnianie lub pompy przystosowanej do podawania mieszanek plastycznych.

Jeśli transport mieszanki do pojemnika będzie wykonywany przy użyciu betoniarki samochodowej jej jednorodność powinna być kontrolowana w czasie rozładunku. Obowiązkiem Inspektora Nadzoru jest odrzucenie transportu betonu nie odpowiadającego opisanym wyżej wymaganiom.

Jeżeli jest potrzebna niewielka ilość mieszanki betonowej, to dopuszcza się jej wytworzenie na placu budowy za pomocą betoniarek, które zazwyczaj mają pojemność 0,15; 0,25 lub 0,5 m³. Czas mieszania składników mieszanki (dozowane w kolejności - kruszywo, cement i woda) zależy od konsystencji mieszanki, ale nie może być krótszy niż 1 min (w przypadku konsystencji półciekłej i ciekłej). Przy większym zapotrzebowaniu mieszankę betonową uzyskuje się najczęściej ze stałych wytwórni.

Mieszankę betonową można podawać za pomocą pomp do mieszanki betonowej, wykorzystując rurociąg składający się z prostych odcinków długości od 0,5 do 3 m i kolan o różnym kącie nachylenia. Pompy z rurociągami są umieszczone na samochodach lub przyczepach samochodowych. Mieszankę betonową za pomocą pompy można podawać na znaczne odległości w poziomie i w pionie. Przy doborze konkretnej pompy bierze się pod uwagę sumę długości poziomych i pionowych odcinków podawania mieszanki oraz liczbę załamań rurociągów i kąty nachylenia kolan.

e) Warunki przystąpienia do produkcji betonu

Przed przystąpieniem do produkcji betonu wszystkie zespoły i urządzenia wytwórni należy komisyjnie sprawdzić. Wyniki kontroli powinny być ujęte w protokole podpisanym przez Wykonawcę i Inspektora Nadzoru.

f) Przygotowanie do betonowania

Przed betonowaniem należy osadzić i wyregulować wszystkie elementy kotwione w betonie np. mocowanie barier ochronnych, pomostów, przejścia szczelne, stopnie złączowe itp., oczyścić deskowanie lub powlec formę stalową środkiem adhezyjnym, montaż zbrojenia i zapewnienie właściwych grubości otulin dzięki odpowiednim przekładkom dystansowym.

g) Ułożenie mieszanki betonowej i pielęgnacja betonu

Mieszankę betonową należy układać w deskowaniu równomierną warstwą na całej powierzchni i nie należy jej zrzucać z wysokości większej niż 0,50 m od powierzchni na którą spada. W przypadku gdy wysokość ta jest większa należy mieszankę podawać za pomocą rynny zsykowej do wysokości 3,0 m lub leja zsykowego teleskopowego do wysokości 8,0 m.

Przy wykonywaniu elementów konstrukcji monolitycznych należy przestrzegać postanowień niniejszych WWIORB i dokumentacji technologicznej, a w szczególności:

PROGRAM FUNKCJONALNO-UŻYTKOWY dla zadania pn.:

Budowa oczyszczalni ścieków w Modlikowicach

- mieszankę betonową należy układać bezpośrednio z pojemnika lub rurociągu pompy, bądź też za pośrednictwem rynny warstwami o grubości do 40 cm zagęszczając wibratorami wgłębnymi
- do wyrównywania powierzchni betonowej należy stosować belki (łaty) wibracyjne.

Deskowania inwentaryzowane, oraz technologia betonowania i wibrowania powinny zapewnić gładką powierzchnię betonu bez raków, pęcherzy powierzchniowych i miejsc o zmniejszonej zawartości zaczynu cementowego. Stosować deskowanie z uwzględnieniem zapewnienia szczelności. Wewnętrzne powierzchnie deskowań powlekać środkami antyadhezyjnymi dzięki którym ułatwione jest rozdeskowanie, beton nie przebarwia się i zachowuje ostre kandy oraz wyprofilowania, powierzchnia betonu jest gładka. Zaleca się użycie środków adhezyjnych.

Przy zagęszczaniu mieszanki betonowej należy stosować następujące warunki:

- Wibratory wgłębne należy stosować o częstotliwości min. 6000 drgań na minutę, z buławami o średnicy nie większej niż 0,65 odległości między prętami zbrojenia leżącymi w płaszczyźnie poziomej.
- Podczas zagęszczania wibratorami wgłębnymi nie wolno dotykać zbrojenia buławą wibratora.
- Podczas zagęszczania wibratorami wgłębnymi należy zagłębiać buławę na głębokość 5-8 cm w warstwę poprzednią i przytrzymywać buławę w jednym miejscu w czasie 20-30 sek po czym wyjmować powoli w stanie wibrującym.
- Kolejne miejsca zagłębienia buławy powinny być od siebie oddalone o $1,4 R$, gdzie R jest promieniem skutecznego działania wibratora. Odległość ta zwykle wynosi 0,35-0,7 m.
- Belki (łaty) wibracyjne powinny być stosowane do wyrównania powierzchni betonu płyt i charakteryzować się jednakowymi drganiami na całej długości.
- Czas zagęszczania wibratorem powierzchniowym, lub belką (łata) wibracyjną w jednym miejscu powinien wynosić od 30 do 60 sek.
- Zasięg działania wibratorów przyczepnych wynosi zwykle od 20 do 50 cm w kierunku głębokości i od 1,0 do 1,5 m w kierunku długości elementu. Rozstaw wibratorów należy ustalić doświadczalnie tak aby nie powstawały martwe pola. Mocowanie wibratorów powinno być trwałe i sztywne.

Przerwy w betonowaniu należy sytuować w miejscach uprzednio przewidzianych w Rysunkach i kończyć taśmą dylatacyjną z PCV nr 3 o szerokości 20 cm.

Powierzchnia betonu w miejscu przerwania betonowania powinna być starannie przygotowana do połączenia betonu stwardniałego ze świeżym przez:

- usunięcie z powierzchni betonu stwardniałego, luźnych okruszków betonu oraz warstwy pozostałego szklia cementowego;
- obfite zwilżenie wodą i narzucenie kilkumilimetrowej warstwy zaprawy cementowej o stosunku zbliżonym do zaprawy w betonie wykonywanym, albo też narzucenie cienkiej warstwy zaczynu cementowego. Powyższe zabiegi należy wykonać bezpośrednio przed rozpoczęciem betonowania.

W przypadku przerwy w układaniu betonu zagęszczonego przez wibrowanie, wznowienie betonowania nie powinno się odbyć później niż w ciągu 3 godzin lub po całkowitym stwardnieniu betonu. Jeżeli temperatura powietrza jest wyższa niż 20°C to czas trwania przerwy nie powinien przekraczać 2 godzin. Po wznowieniu betonowania należy unikać dotykania wibratorem deskowania, zbrojenia i poprzednio ułożonego betonu.

Sposób pielęgnacji betonu zależy od temperatury otoczenia oraz gabarytów betonowanych elementów i winien być każdorazowo uzgadniany i akceptowany przez Inspektora Nadzoru.

Bezpośrednio po zakończeniu betonowania zaleca się przykrycie powierzchni betonu lekkimi osłonami wodoszczelnymi zapobiegającymi odparowaniu wody z betonu i chroniącymi beton przed deszczem i nasłonecznieniem.

Przy temperaturze otoczenia wyższej niż +5°C należy nie później niż po 12 godzinach od zakończenia betonowania rozpocząć pielęgnację wilgotnościową betonu i prowadzić ją co najmniej przez 7 dni (przez polewanie co najmniej 3 razy na dobę).

Nanoszenie błon nieprzepuszczających wody jest dopuszczalne tylko wtedy gdy beton nie będzie się łączył z następną warstwą konstrukcji monolitycznej, a także gdy nie są stawiane specjalne wymagania odnośnie jakości pielęgnowanej powierzchni.

Woda stosowana do polewania betonu powinna spełniać wymagania normy PN-88/B-32250. W czasie dojrzewania betonu elementy powinny być chronione przed uderzeniami i drganiem. Dla powierzchni betonów w konstrukcji nośnej obowiązują następujące wymagania:

- wszystkie betonowe powierzchnie muszą być gładkie i równe, bez zagłębień między ziarnami kruszywa, przelomami i wybrzuszeniami ponad powierzchnię,
- pęknięcia są niedopuszczalne,
- rysy powierzchniowe skurczowe są dopuszczalne pod warunkiem, że zostaje zachowana otulina zbrojenia betonu minimum 1 cm,
- pustki, raki i wykuszyny są dopuszczalne pod warunkiem, że otulenie zbrojenia betonu będzie nie mniejsze niż 1cm, a powierzchnia na której występują nie większa niż 0,5% powierzchni odpowiedniej ściany,
- kształtowanie odpowiednich spadków poprzecznych i podłużnych powinno następować podczas betonowania płyty zgodnie z Rysunkami. Powierzchnię płyty powinno się wyrównywać podczas betonowania łatami wibracyjnymi. Odchylenie równości powierzchni zmierzone na łacie długości 4,0 m nie powinno przekraczać 1,0 cm,
- gładkość powierzchni powinna cechować się brakiem lokalnych progów, raków, wgłębień i wybruszeń, wystających ziaren kruszywa itp. Dopuszczalne są lokalne nierówności do 3 mm lub wgłębienia do 5 mm.

Dopuszczalne odchyłki wymiarowe betonu fundamentów bez deskowania

- dla ław fundamentowych w planie ± 5 cm
- dla rzędnej wierzchu ław fundamentowych ± 2 cm
- odchylenie od pionu płaszczyzn ław fundamentowych ± 2 cm

Złączenia szalunków muszą być regularne. Ślad w betonie na złączach szalunków nie może być większy niż 2mm.

Tolerancja nierówności powierzchni betonu po rozszalowaniu wynosi:

- na odcinku 20 cm - 2 mm,
- na odcinku 200 cm - 5 mm.

h) Rozbiórka deskowania i rusztowania

Całkowite rozmontowanie konstrukcji może nastąpić po uprzednim ustaleniu rzeczywistej wytrzymałości betonu określonej na próbkach przechowywanych w warunkach najbardziej zbliżonych do warunków dojrzewania betonu w konstrukcji.

i) Beton podkładowy, wyrównawczy, izolacje wodochronne i beton ochronny

Wszystkie betony podkładowe, wyrównawcze, izolacje wodochronne i betony ochronne winny być wykonane zgodnie z zatwierdzoną Dokumentacją Projektową i zachowaniem następujących wymagań:

- powierzchnie podkładów pod izolacje powinny być równe, czyste i odpylone, pęknięcia o szerokości ponad 2 mm za szpachlowane kitem asfaltowym
- podkłady pod izolację trwałe i nieodkształcalne, wytrzymałość na ściskanie > 9 MPa
- styki sąsiadujących płaszczyzn złagodzone przez zaokrąglenie, promień zaokrąglenia > 30 cm
- izolacje w konstrukcjach odwadnianych położone ze spadkiem > 1 %
- zakłady materiałów rolowych > 10 cm
- szczeliny dylatacyjne powinny być uszczelnione taśmami wzmacniającymi z PCV o szerokości min 30 cm
- warstwy ochronne i dociskowe z betonu klasy > niż C12/15.

j) Warunki szczegółowe wykonania przejść szczelnych typu łańcuchowego

W trakcie przygotowania do betonowania konstrukcji żelbetowych w miejscach przejść rurociągów technologicznych, jeśli będzie wymagane, należy osadzić mufy z rury wykonanej z włókien cementowych. Po osadzeniu muf ścianę można betonować a w trakcie wykonywania montażu technologicznego w przestrzeni między rurę przewodową i mufę włożyć należy łańcuszek z tworzywa sztucznego (PE), w

którym osadzone są śruby. Śruby należy dokręcić, ponieważ spowoduje to pęcznienie łańcucha i uszczelnienie przejścia.

k) Roboty konserwacyjne istniejących konstrukcji żelbetowych

W celu zabezpieczenia trwałości ww. obiektów, należy powierzchnie wewnętrzne, górę ścian oraz pow. zewnętrzne do poziomu terenu zabezpieczyć powłokami z chemoodpornych szpachlówek na bazie elastycznej żywicy epoksydowej do konserwacji konstrukcji żelbetowych.

- do usuwania nieszczelności (wycieków wody gruntowej)
- do uzupełniania ubytków, nierówności raków;
- do chemoodpornego zabezpieczania ścian.

Powierzchnie powinny być uprzednio oczyszczone metodą hydropiaskowania (prace przygotowawcze).

C.V.5.3 Konstrukcje stalowe.

a) Wymagane opracowania

Wykonawca zobowiązany jest do sporządzenia we własnym zakresie i na koszt własny następujących opracowań:

- rysunki wykonawcze konstrukcji stalowej,
- program wykonania konstrukcji w wytwórni,
- technologię spawania,
- program montażu na miejscu scalania na budowie,

Wszystkie powyższe opracowania muszą uwzględniać wymogi zatwierdzonej Dokumentacji Technicznej .

Opracowania te podlegają akceptacji przez Inspektora Nadzoru i będą przekazane Zamawiającemu.

b) Roboty przygotowawcze

Zakres robót przygotowawczych w zakresie wykonania konstrukcji stalowej:

- zakup materiałów wskazanych do wykonania konstrukcji
- dobranie metody spawania i materiałów spawalniczych odpowiednio do klasy konstrukcji spawanej, klasy złączy spawanych, spawanego materiału i pozycji spawania,
- przygotowanie szablonów do trasowania kształtu detali i rozmieszczenia otworów,
- przygotowanie miejsca z zaznaczonym trwale w skali 1:1 osiowym schematem spawanego elementu montażowego do kontroli dokładności przygotowanych detali i końcowego spawania.

Zakres robót przygotowawczych w zakresie montażu konstrukcji:

- oczyszczenie miejsc montażu elementów konstrukcji
- wyznaczenie osi i rzędnych w miejscach montażu elementów konstrukcji
- wytrasowanie miejsc otworów pod śruby kotwiące przy pomocy wcześniej przygotowanych szablonów, wykonanie otworów pod śruby kotwiące, osadzenie śrub kotwiących.

f) Montaż i scalanie konstrukcji na miejscu budowy

Obowiązkiem Wykonawcy montażu jest przygotowanie placu składowego konstrukcji i udostępnienie go Wytwórcy, by mógł dokonać rozładunku dostarczonej konstrukcji i usunąć ew. uszkodzenia powstałe w transporcie. Konstrukcję na Terenie budowy należy układać zgodnie z zatwierdzonym projektem technologii montażu uwzględniając kolejność poszczególnych faz montażu. Konstrukcja nie może bezpośrednio kontaktować się z gruntem lub wodą i dlatego należy ją układać na podkładkach drewnianych lub betonowych (np. na podkładkach kolejowych). Sposób układania konstrukcji powinien zapewnić:

- jej stateczność i nieodkształcalność,
- dobre przewietrzenie elementów konstrukcyjnych,
- dobrą widoczność oznakowania elementów składowych,
- zabezpieczenie przed gromadzeniem się wód opadowych, śniegu, zanieczyszczeń itp.

W miarę możliwości należy dążyć do tego, by belki były składowane w pozycji pionowej (takiej jak w konstrukcjach) podparte w węzłach. W przypadku składowania w innej pozycji niż pionowa lub przy innym

podparciu niż podano w projekcie montażu wymagane są obliczenia sprawdzające stateczność i wytrzymałość.

Elementy składowane na Terenie budowy muszą być transportowane do miejsca wbudowania w sposób gwarantujący jego nieuszkodzenie. Elementy transportowane przy pomocy dźwigów muszą być podnoszone przy użyciu odpowiednich zawiesi z zachowaniem zasad bezpieczeństwa (próbnе uniesienie na wysokość 20 cm, brak przeszkód na drodze transportu, przeszkolona i odpowiednio wyposażona załoga).

Konstrukcje nitowane lub skręcane z użyciem śrub muszą być początkowo złożone za pomocą śrub montażowych i sworzni. Liczba łączników tymczasowych (śrub montażowych i sworzni) powinna być określona w projekcie montażu. Projekt musi również przewidywać kolejność wykonywania połączeń tymczasowych i kolejność ich zastępowania przez połączenia docelowe. Liczba łączników tymczasowych musi zapewnić niezmienność kształtu konstrukcji oraz jej bezpieczeństwo.

Ostateczne połączenie konstrukcji za pomocą łączników docelowych może być wykonane po ustawieniu przęsła w takich punktach podparcia, jakie przewidziane są w fazie eksploatacji.

Konstrukcje całkowicie spawane muszą być scalone wg zatwierdzonego projektu montażu i projektu technologii spawania zawierającego plan spawania. Spawane styki montażowe mogą być wykonane przy zapewnieniu warunków przewidywanych w projekcie technologii spawania, a szczególnie przy odpowiedniej temperaturze, wilgotności oraz osłonięcia od wiatrów.

Wszystkie spoiny wykonywane na Terenie budowy muszą być przewidziane w Rysunkach. Jeśli zachodzi potrzeba wykonania dodatkowych spoin lub spoin pomocniczych (włączając w to spoiny szczepne), szczegóły podlegają zaakceptowaniu przez Inspektora Nadzoru. Spawanie nie przewidzianych na Rysunkach uchwytów montażowych (uszy) do podnoszenia lub zamocowań wymaga zgody Inspektora Nadzoru. Inspektor Nadzoru może zażądać wykonania obliczeń sprawdzających skutki przyspawania uchwytów montażowych. Roboty spawalnicze prowadzić można w temperaturach powyżej +5°C.

O ile nie jest określone inaczej w dokumentacji przekazanej z wytwórni, wykonywanie otworów i ich rozwieranie do ostatecznego wymiaru należy wykonać podczas ostatecznego montażu konstrukcji.

Rozwiercone lub wiercone otwory (cylindryczne lub stożkowe) powinny mieć osie prostopadłe do elementu. Rozwiertaki i wiertła powinny być w miarę możliwości prowadzone mechanicznie. Złe rozmieszczenie otworów dyskwalifikuje element. Wiercenie i rozwieranie może być wykonywane tylko przy pomocy urządzeń obrotowych. Wiercenie przez szablon jest dozwolone po bezpiecznym i pewnym przymocowaniu go na właściwym miejscu. Wszystkie części muszą być starannie dociśnięte w czasie wiercenia. Źle wykonane lub rozmieszczone otwory nie powinny być naprawiane przez spawanie, chyba że jest to dozwolone przez Inspektora Nadzoru.

C.V.6. Kontrola jakości.

C.V.6.1 Wymagania ogólne.

Wykonawca jest odpowiedzialny za prowadzenie robót zgodnie z wymaganiami obowiązujących PN i EN-PN i postanowieniami Kontraktu.

C.V.6.2 Ogólne zasady kontroli jakości.

Ogólne wymagania dotyczące robót, materiału, sprzętu i maszyn podano w punktach C.I. i C.II.

Wykonawca jest odpowiedzialny za pełną kontrolę jakości robót i materiałów. Wykonawca zapewni odpowiedni system i środki techniczne do kontroli jakości robót (zgodnie z) na terenie i poza terenem budowy.

Wszystkie badania i pomiary będą przeprowadzane zgodnie z wymaganiami Norm lub Aprobatach Technicznych przez jednostki posiadające odpowiednie uprawnienia i certyfikaty. Inspektor Nadzoru jest uprawniony do prowadzenia własnej kontroli robót (w tym kontroli analitycznej) w trybie pkt. C.II.

C.V.6.3 Szczegółowe zasady kontroli jakości robót betonowych i żelbetonowych.

Badania jakości robót w czasie ich realizacji należy wykonywać zgodnie z wytycznymi właściwych WTWOR oraz instrukcjami zawartymi w Normach i Aprobatach Technicznych dla materiałów i systemów technologicznych.

a) Zbrojenie

Kontrola jakości wykonania zbrojenia polega na sprawdzeniu jakości materiałów, zgodności z rysunkami oraz podanymi powyżej wymaganiami i obowiązującymi normami. Zbrojenie podlega odbiorowi przed zabetonowaniem.

Z każdej partii należy pobierać po 6 próbek do badania na zginanie i 6 próbek do określenia granicy plastyczności. Stal może być przeznaczona do zbrojenia tylko wówczas, jeśli na próbkach zginanych nie następuje pęknięcie lub rozwarstwienie.

Jeżeli rzeczywista granica plastyczności jest niższa od stwierdzonej na zaświadczeniu lub żądanej - stal badana może być użyta tylko za zezwoleniem Inspektora Nadzoru.

Sprawdzenie materiałów polega na stwierdzeniu, czy ich gatunki odpowiadają przewidzianym w Rysunkach i czy są zgodne ze świadectwami jakości i protokołami odbiorczymi.

Sprawdzenie ułożenia zbrojenia wykonuje się przez bezpośredni pomiar taśmą, poziomnicą i taśmą, suwmiarką i porównanie z Rysunkami.

Badanie na wytrzymałość siatek i szkieletów płaskich należy przeprowadzić przyjmując za partie ich liczbę o ciężarze nie przekraczającym 10 ton. Liczba badanych siatek lub szkieletów płaskich nie powinna być mniejsza niż 3 na partię.

Badany węzeł powinien wytrzymać obciążenie nie mniejsze od podwójnego ciężaru siatki lub szkieletu płaskiego.

Badaniu należy poddawać trzy skrzyżowania prętów, jedno w rzędzie skrajnym i dwa w rzędach środkowych. W przypadku gdy jedno ze skrzyżowań zostanie zerwane, próbom należy poddać podwójną część siatek lub szkieletów płaskich. Jeśli badanie podwójnej liczby próbek da również wynik ujemny, wówczas partię należy odrzucić.

Dopuszczalne tolerancje wymiarów w zakresie cięcia, gięcia i rozmieszczenia zbrojenia podaje tablica 3.

Dopuszczalna wielkość miejscowego wykrzywienia nie powinna przekraczać 4 mm.

Dopuszczalna różnica długości pręta liczona wzdłuż osi od odgięcia do odgięcia w stosunku do podanych na rysunku nie powinna przekraczać 10 mm.

Dopuszczalne odchylenie strzemion od linii prostopadłej do zbrojenia podłużnego nie powinno przekraczać 3 %.

Różnica w wymiarach oczek siatki nie powinna przekraczać +3 mm.

Dopuszczalna różnica w wykonaniu siatki na jej długości nie powinna przekraczać +25 mm.

Liczba uszkodzonych skrzyżowań w dostarczanych na budowę siatkach nie powinna przekraczać 20% w stosunku do wszystkich skrzyżowań w siatce. Liczba uszkodzonych skrzyżowań na jednym przęcie nie może przekraczać 25% ogólnej ich liczby na tym przęcie.

Różnice w rozstawie między prętami głównymi w belkach nie powinny przekraczać +0.5 cm.

Różnice w rozstawie strzemion nie powinny przekraczać +2 cm.

b) Mieszanka betonowa i beton

Kontroli podlegają następujące właściwości mieszanki betonowej i betonu:

- właściwości cementu i kruszywa,
- konsystencja mieszanki betonowej,
- wytrzymałość betonu na ściskanie,
- nasiąkliwość betonu,
- odporność betonu na działanie mrozu,
- przepuszczalność wody przez beton.

Zwraca się uwagę na konieczność wykonania planu kontroli jakości betonu, zawierającego m.in. podział obiektu (konstrukcji) na części podlegające osobnej ocenie oraz szczegółowe określenie liczności i terminów pobierania próbek do kontroli jakości mieszanki i betonu.

Sprawdzenie konsystencji przeprowadza się podczas projektowania składu mieszanki betonowej i następnie przy stanowisku betonowania, co najmniej 2 razy w czasie jednej zmiany roboczej.

Różnice pomiędzy przyjętą konsystencją mieszanki a kontrolowaną nie powinny przekroczyć:

- 20 % ustalonej wartości wskaźnika V_e - b_e ,
- 1 cm - wg metody stożka opadowego, przy konsystencji plastycznej.

Dopuszcza się korygowanie konsystencji mieszanki betonowej wyłącznie poprzez zmianę zawartości zaczynu w mieszance, przy zachowaniu stałego stosunku wodno-cementowego W/C, (cementowo-wodnego C/W), ewentualnie przez zastosowanie domieszek chemicznych.

W celu sprawdzenia wytrzymałości betonu na ściskanie (klasy betonu) należy pobrać próbki o liczności określonej w planie kontroli jakości, lecz nie mniej niż: jedną próbkę na 100 zarobów, jedną próbkę na 50 m³, jedną próbkę na zmianę roboczą oraz 3 próbki na partię betonu.

Próbki pobiera się przy stanowisku betonowania, losowo po jednej, równomiernie w okresie betonowania, a następnie przechowuje się i bada zgodnie z PN-88/B-06250. Ocenie podlegają wszystkie wyniki badania próbek pobranych z partii.

Sprawdzenie nasiąkliwości betonu przeprowadza się przy ustalaniu składu mieszanki betonowej oraz na próbkach pobranych przy stanowisku betonowania zgodnie z planem kontroli, lecz co najmniej 3 razy w okresie wykonywania obiektu i nie rzadziej niż 1 raz na 5000 m³ betonu. Zaleca się badanie nasiąkliwości na próbkach wyciętych z konstrukcji.

Oznaczanie nasiąkliwości na próbkach wyciętych z konstrukcji przeprowadza się co najmniej na 5 próbkach pobranych z wybranych losowo różnych miejsc konstrukcji.

Sprawdzenie stopnia mrozoodporności betonu przeprowadza się na próbkach wykonanych w warunkach laboratoryjnych podczas ustalania składu mieszanki betonowej oraz na próbkach pobieranych przy stanowisku betonowania zgodnie z planem kontroli, lecz co najmniej jeden raz w okresie betonowania obiektu, ale nie rzadziej niż 1 raz na 5000 m³ betonu. Zaleca się badanie na próbkach wyciętych z konstrukcji.

Do sprawdzania stopnia mrozoodporności betonu w elementach nawierzchni i innych konstrukcjach, szczególnie mających styczność ze środkami odmrażającymi, zaleca się stosowanie badania wg metody przyspieszonej.

Wymagany stopień mrozoodporności betonu F150 jest osiągnięty, jeśli po wymaganej równej 150, liczbie cykli zamrażania - odmrażania próbek spełnione są następujące warunki:

- a) po badaniu metodą zwykłą
 - próbka nie wykazuje pęknięć,
 - łączna masa ubytków betonu w postaci zniszczonych narożników i krawędzi, odprysków kruszywa itp. nie przekracza 5% masy próbek nie zamrażanych,
 - obniżenie wytrzymałości na ściskanie w stosunku do wytrzymałości próbek nie zamrażanych nie jest większe niż 20 %,
- b) po badaniu metodą przyspieszoną
 - próbka nie wykazuje pęknięć,
 - ubytek objętości betonu w postaci złuszczeń, odłamków i odprysków, nie przekracza w żadnej próbce wartości 0,05 m³/m² powierzchni zanurzonej w wodzie.

Na Wykonawcy spoczywa obowiązek zapewnienia wykonania badań laboratoryjnych oraz gromadzenie, przechowywanie i okazywanie Inspektorowi Nadzoru wszystkich wyników badań dotyczących jakości betonu i stosowanych materiałów

Jeżeli beton poddany jest specjalnym zabiegom technologicznym, należy opracować plan kontroli jakości betonu dostosowany do wymagań technologii produkcji. W planie kontroli powinny być uwzględnione badania przewidziane aktualną normą i oraz ewentualne inne konieczne do potwierdzenia prawidłowości zastosowanych zabiegów technologicznych.

Zestawienie wszystkich badań dla betonu:

- badanie mieszanki betonowej,
- badanie betonu.

c) Szalowanie

Kontrola szalowań obejmuje:

- sprawdzenie zgodności wykonania z projektem roboczym szalowania lub z instrukcją użytkownika szalowania wielokrotnego użycia,
- sprawdzenie geometryczne (zachowanie wymiarów szalowanych elementów zgodnych z zatwierdzoną Dokumentacją Projektową z dopuszczalną tolerancją),
- sprawdzenie materiału użytego na szalowanie (klasa drewna, obecność wód itp.),
- sprawdzenie szczelności szalowań w płaszczyznach i narożach wklęsłych.

C.V.6.3 Szczegółowe zasady kontroli jakości konstrukcji stalowych.

Kontrola wykonania i montażu konstrukcji stalowych polega na sprawdzeniu ich zgodności z pkt. 5.4. niniejszych WW.

W trakcie wytwarzania konstrukcji stalowej sprawdzeniu podlega:

- wymiary i kształt dostarczonego materiału
- właściwości wytrzymałościowe dostarczonego materiału
- wymiary i kształt elementów przeznaczonych do scalenia w element montażowy, prawidłowość rozmieszczenia i wielkości otworów pod śruby montażowe
- jakość i sposób przygotowania brzegów elementów do spawania
- jakość połączeń spawanych w zależności od kategorii połączenia i klasy konstrukcji spawanej
- wymiary wykonanych elementów montażowych
- kształt wykonanych elementów montażowych
- jakość wykonania zabezpieczenia konstrukcji stalowej przed korozją a w szczególności sprawdzenie jakości czyszczenia mechanicznego i grubości powłok malarskich.

W trakcie montażu konstrukcji stalowej sprawdzeniu podlega:

- osadzenie śrub kotwiących w elementach podporowych,
- rozmieszczenie elementów montażowych i ich wzajemne położenie w pionie i w poziomie,
- połączenia montażowe w zakresie ilości, średnicy i klasy wytrzymałościowej łączników śrubowych, a w szczególności dokręcenie śrub i nakrętek.

C.V.7. Obmiar.

Roboty konstrukcyjno-budowlane realizowane w ramach niniejszego Kontraktu nie są rozliczane na podstawie obmiaru. Żadna z części robót konstrukcyjno-budowlanych nie będzie płatna stosownie do ilości wykonanej pracy, lecz na zasadach ryczałtu.

W tym świetle cena wykonania robót konstrukcyjno-budowlanych będzie zawarta w scalonych cenach ryczałtowych zgodnie harmonogramem rzeczowo-finansowym i będzie podlegała korektom zgodnie z Kontraktem.

Dla robót konstrukcyjno-budowlanych nie wprowadzono w kontrakcie odrębnej jednostki obmiarowej.

C.V.8. Odbiór robót.

Ogólne wymagania dotyczące odbioru robót podano w punkcie C.II.

Celem odbioru jest protokolarne dokonanie finalnej oceny rzeczywistego wykonania robót w odniesieniu do ich jakości i kompletności oraz zgodności z dokumentami kontraktowymi, w tym zgodności z warunkami wykonania i odbioru robót zawartymi w PFU.

Gotowość do odbioru zgłasza Wykonawca wpisem do dziennika budowy przedkładając Inspektorowi Nadzoru do oceny i zatwierdzenia dokumentację powykonawczą robót.

Odbiór jest potwierdzeniem wykonania robót zgodnie z postanowieniami Kontraktu oraz obowiązującymi Normami Technicznymi (PN, EN-PN).

Roboty związane z wykonaniem zbrojenia należą do robót ulegających zakryciu. Zasady ich przejęcia są określone w punkcie C.I.

C.V.9. Podstawa płatności.

C.V.9.1 Ustalenia ogólne.

Ogólne wymagania dotyczące płatności podano w punkcie C.II.

Nie będą realizowane odrębnie jakiegokolwiek płatności za roboty konstrukcyjno-budowlane. Cena wykonania tych robót ma być na zasadach ogólnych wliczona w scaloną pozycję rozliczeniową podaną w harmonogramie rzeczowo-finansowym, której rozliczenie wymaga wykonania i ukończenia robót konstrukcyjno-budowlanych oraz innych robót związanych z robotami konstrukcyjno-budowlanymi.

Płatność za pozycję rozliczeniową Wykazu Cen należy przyjmować zgodnie z postanowieniami Kontraktu, Zatwierdzonymi Dokumentami Wykonawcy, oceną jakości użytych materiałów i jakości wykonania robót, na podstawie wyników pomiarów i badań.

C.V.9.2 Cena składowa wykonania robót.

Cena składowa wykonania robót konstrukcyjno-budowlanych w Kontrakcie w zakresie wykonania elementów betonowych i żelbetowych obejmuje:

- prace przygotowawcze,
- prace geotechniczne
- badania laboratoryjne materiałów, wraz z opracowaniem dokumentacji
- zakup i dostarczenie materiałów,
- dostarczenie sprzętu i urządzeń oraz ich składowanie,
- przygotowanie podłoża,
- wykonanie zbrojenia,
- montaż i demontaż szalunków, deskowań i rusztowań wraz ze wszelkimi kosztami (np. dzierżawa, impregnacja, itp.)
- prace zasadnicze - betonowanie,
- pielęgnację betonu,
- wymagane powłoki izolacyjne,
- wywóz z terenu budowy materiałów zbędnych,
- wykonanie określonych w postanowieniach Kontraktu badań, pomiarów, i sprawdzeń robót,
- uporządkowanie Terenu budowy po robotach.

Cena składowa wykonania robót konstrukcyjno-budowlanych w Kontrakcie w zakresie montażu konstrukcji prefabrykowanych obejmuje:

- prace przygotowawcze,
- badania laboratoryjne materiałów, wraz z opracowaniem dokumentacji,
- zakup i dostarczenie materiałów,
- dostarczenie sprzętu i urządzeń oraz ich składowanie,
- prace zasadnicze - montaż prefabrykowanych elementów konstrukcyjnych,
- wywóz z terenu budowy materiałów zbędnych,
- wykonanie określonych w postanowieniach Kontraktu badań, pomiarów, i sprawdzeń robót,
- uporządkowanie Terenu budowy po robotach.

Cena składowa wykonania robót konstrukcyjno-budowlanych w Kontrakcie w zakresie wykonania i montażu konstrukcji stalowych obejmuje:

- prace przygotowawcze,
- zakup i dostarczenie materiałów, dostarczenie sprzętu i urządzeń oraz ich składowanie,
- wykonanie konstrukcji stalowej w wytwórni i dostawa na budowę,
- przygotowanie podłoża pod roboty,
- prace montażowe,
- prace związane z wymaganym zabezpieczeniem antykorozyjnym,
- badania laboratoryjne materiałów z opracowaniem dokumentacji tych badań
- prace wykończeniowe: malowanie,
- wywóz z terenu budowy materiałów zbędnych,
- wykonanie określonych w postanowieniach Kontraktu badań, pomiarów i sprawdzeń robót,
- uporządkowanie Terenu budowy po robotach.

C.V.10. Przepisy związane.

1. WTWiOR -Warunki Techniczne Wykonania i Odbioru Robót - ITB
2. PN-EN-206-1 Beton, właściwości, produkcja, układanie i kryteria zgodności
3. PN-EN 197-1:2002 Cement. Skład, wymagania i kryteria zgodności dla cementu powszechnego użytku.
4. PN-B-19701:1997/Az1:2001 Cement - Cement powszechnego użytku - Skład, wymagania i ocena zgodności (Zmiana 1)
5. PN-EN 196-1:1996, Metody badania cementu. Oznaczenia wytrzymałości.
6. PN-EN 196-3:1996, Metody badania cementu. Oznaczenie czasu wiązania i stałości objętości
7. PN-EN 196-6:1997 Metody badania cementu. Oznaczenie stopnia zmielenia
8. PN-EN 480-1:1999 Domieszki do betonu, zaprawy i zaczynu - Metody badań. Beton wzorcowy i zaprawa wzorcowa do badania
9. PN-EN 934-2:2002/A1:2005 Domieszki do betonu, zaprawy i zaczynu. Część 2: Domieszki do betonu. Definicje, wymagania, zgodność, znakowanie i etykietowanie PN-EN 12620 Kruszywa do betonu
10. PN-EN 12504 Badania mieszanki betonowej - Pobieranie próbek
11. PN-EN 12390 Badania betonu - Część 1: Kształt wymiary i inne wymagania dotyczące próbek do badania i form
12. PN-EN 12390-3 Badania betonu - Część 3: Wytrzymałość na ściskanie próbek do badania
13. PN-EN 1993-1-6:2009 Eurokod 3 -- Projektowanie konstrukcji stalowych -- Część 1-6: Wytrzymałość i stateczność konstrukcji powłokowych
14. PN-EN ISO 16120-1:2013 Walcówka ze stali niestopowej przeznaczona do produkcji drutu -Część 1: Wymagania ogólne
15. PN-EN 10056-1:2000 Kątowniki równoramienne i nierównoramienne ze stali konstrukcyjnej. Wymiary.
16. PN-EN 10162:2005 Kształtowniki stalowe wykonane na zimno. Warunki techniczne dostawy. Tolerancje wymiarów i przekroju poprzecznego
17. PN-B-03207:2002 Konstrukcje stalowe - Konstrukcje z kształtowników i blach profilowanych na zimno - Projektowanie i wykonanie
18. PN-EN ISO 4014:2011 Śruby z łbem sześciokątnym. Klasy dokładności A i B
19. PN-EN ISO 2808:2000 Farby i lakiery. Oznaczenie grubości powłoki.
20. PN-EN ISO 2409:1999 Farby i lakiery. Metoda siatki nacięć.
21. PN-EN ISO 12944-2:2001 Farby i lakiery. Ochrona przed korozją konstrukcji stalowych za pomocą ochronnych systemów malarskich. Część 1:Ogólne wprowadzenie Instrukcje ITB.
22. 131/72 Instrukcja stosowania powłok poliestrowych do ochrony betonu przed korozją.
23. 132/72 Instrukcja stosowania powłok epoksydowych do ochrony betonu przed korozją.
24. 240/82 Instrukcja zabezpieczania przed korozją konstrukcji betonowych i żelbetowych.
25. 305/91 Zabezpieczanie przed korozją stalowych konstrukcji budowlanych.
26. 306/91 Zapobieganie korozji alkalicznej betonu przez zastosowanie dodatków mineralnych.
27. Instrukcja nr 364/2000 Wymagania techniczne dla obiektów budowlanych wznoszonych na terenach górniczych - Warszawa 2000r. oraz inne obowiązujące PN (EN-PN) lub odpowiednie normy krajów UE w zakresie przyjętym przez polskie prawodawstwo

C.VI. ROBOTY IZOLACYJNE.

C.VI.1. Wstęp.

C.VI.1.1 Przedmiot opracowania.

Przedmiotem niniejszego opracowania są wymagania dotyczące wykonania i odbioru robót izolacyjnych dla zadania: „Budowa

oczyszczalni ścieków w Modlikowicach ”.

C.VI.1.2 Zakres stosowania.

PFU jako część Specyfikacji Warunków Zamówienia (SWZ), należy odczytywać i rozumieć w odniesieniu do zlecenia wykonania Robót (wszystkie branże) opisanych w Programie Funkcjonalno - Użytkowym.

Niniejsze Wymagania Zamawiającego, będące częścią SWZ należy traktować w odniesieniu do wykonania projektu (budowlanego i technicznego) oraz robót wymienionych w PFU.

C.VI.1.3 Zakres robót.

Zakres prac realizowanych w ramach robót izolacyjnych obejmuje:

- Wykonanie izolacji przeciwwilgociowych i przeciwwodnych,
- Wykonanie powłok izolacyjnych ograniczających dostęp agresywnych środowisk,
- Wykonanie uszczelnienia dylatacji oraz przerw roboczych,
- Wykonanie zabezpieczenia antykorozyjnego elementów stalowych i betonowych.

C.VI.1.4 Określenia podstawowe.

Określenia podstawowe są zgodne z obowiązującymi, odpowiednimi polskimi normami i postanowieniami kontraktu oraz definicjami podanymi w punkcie C.I. Ponadto:

Pozioma izolacja przeciwwilgociowa - izolacja wykonana zwykle z warstwy lub pasma materiału, umieszczona wewnątrz ściany, ściany kominowej lub podobnej konstrukcji, w celu zabezpieczenia przed przenikaniem wilgoci,

Izolacja przeciwwilgociowa - warstwa lub arkusz materiału wewnątrz stropu albo podobnej konstrukcji lub usytuowana pionowo w ścianie, mająca na celu zabezpieczenie przed przenikaniem wilgoci,

Uszczelnienie - uformowany materiał stosowany w połączeniach w celu zabezpieczenia przed przenikaniem kurzu, wilgoci, wiatru, itp.,

Taśma uszczelniająca - pas z arkusza nieprzepuszczalnego materiału, który zabezpiecza złącze zazwyczaj przed przedostaniem się wody deszczowej,

Materiał izolacyjny - materiał zabezpieczający lub zmniejszający przepływ ciepła, dźwięku albo elektryczności,

C.VI.2. Materiał.

Ogólne wymagania dotyczące robót, materiału i maszyn podano w punktach C.I. i C.II.

Wszystkie materiały przewidywane do wbudowania będą zgodne z postanowieniami kontraktu i poleceniami Inspektora Nadzoru. W oznaczonym czasie przed wbudowaniem wykonawca przedstawi szczegółowe informacje dotyczące źródła wytwarzania i wydobywania materiałów oraz odpowiednie świadectwa badań, dokumenty dopuszczenia do obrotu i stosowania w budownictwie i próbki do zatwierdzenia Inspektorowi Nadzoru.

Wykonawca ponosi odpowiedzialność za spełnienie wymagań ilościowych i jakościowych materiałów dostarczanych na teren budowy oraz za ich właściwe składowanie i wbudowanie zgodnie z założeniami PFU.

Materiałami stosowanymi do wykonania robót będących tematem niniejszej specyfikacji są:

- papa asfaltowa,
- lepik asfaltowy,
- folie z tworzyw sztucznych,
- materiał izolacyjny powłokowy z żywic epoksydowych,
- środki do wykonania uszczelnień przerw roboczych i dylatacji,
- zestaw (system) farb epoksydowych do zabezpieczenia konstrukcji stalowych.

C.VI.3. Sprzęt.

Ogólne wymagania dotyczące robót, materiału i maszyn podano w punktach C.I. i C.II.

Wykonawca jest zobowiązany do używania jedynie takiego sprzętu, który nie spowoduje niekorzystnego wpływu na jakość i środowisko wykonywanych robót.

Sprzęt używany do realizacji robót powinien być zgodny z ustaleniami PFU, oraz projektu organizacji robót, który uzyskał akceptację Inspektora Nadzoru.

Wykonawca dostarczy Inspektorowi Nadzoru kopie dokumentów potwierdzających dopuszczenie sprzętu do użytkowania zgodnie z jego przeznaczeniem.

Wykonawca przystępujący do wykonania robót izolacyjnych powinien posiadać możliwość korzystania z następującego sprzętu:

- podnośnik przyścienny,
- rusztowania systemowe.

C.VI.4. Transport.

Ogólne wymagania dotyczące robót, materiału i maszyn, transportu podano w punktach C.I. i C.II.

Wykonawca jest zobowiązany do stosowania jedynie takich środków transportu, które nie wpłyną niekorzystnie na jakość robót i właściwości przewożonych towarów. Środki transportu winny być zgodne z ustaleniami ST, oraz projektu organizacji robót, który uzyskał akceptację Inspektora Nadzoru.

Przy ruchu po drogach publicznych pojazdy muszą spełniać wymagania przepisów ruchu drogowego tak pod względem formalnym jak i rzeczowym.

Do transportu materiałów, sprzętu budowlanego i urządzeń w ramach robót izolacyjnych, Wykonawca robót stosować będzie następujące, sprawne technicznie i zaakceptowane przez Inspektora Nadzoru środki transportu:

- samochód ciężarowy, skrzyniowy 10 - 15 Mg,
- samochód dostawczy 3-5 Mg.

C.VI.5. Wykonanie robót.

C.VI.5.1 Wymagania ogólne.

Ogólne wymagania dotyczące robót, materiału, sprzętu i maszyn podano w punktach C.I. i C.II.

Wykonawca jest odpowiedzialny za prowadzenie robót zgodnie z wymaganiami obowiązujących PN i EN-PN i postanowieniami kontraktu.

C.VI.5.2 Wymagania szczegółowe.

a) Izolacje powłokowe zewnętrzne

Przed wykonaniem izolacji podłoże starannie oczyścić z kurzu, resztek zaprawy. Nierówności wypełnić materiałem z którego wykonano podłoże. Przygotować środek do wykonania izolacji. Materiał izolacyjny nanosić szczotką na powierzchnię przeznaczoną do izolacji gładź w inny sposób zgodny z instrukcją producenta.

Wykonana izolacja powinna być gładka i równa, powinna pokrywać w całości izolowane podłoże.

b) Izolacje warstwowe z papy asfaltowej oraz folii PCV

Przed wykonaniem izolacji podłoże starannie oczyścić z kurzu, resztek zaprawy. Nierówności wypełnić materiałem z którego wykonano podłoże.

Przed wykonaniem izolacji z papy asfaltowej na lepiku należy podłoże zagruntować środkiem do gruntowania podłoża. Równocześnie z rozwijaniem papy z rolki nanosić szczotką lepik asfaltowy na zagruntowane podłoże. Papę starannie dociskać do podłoża. Następny pas papy ułożyć z zakładem o szerokości 15 cm na wcześniej przyklejony pas papy. Papę przyklejać w sposób analogiczny jak pierwszy. Zakłady pokryć lepikiem asfaltowym. Izolację z folii należy wykonać z zakładem o szerokości 15 cm.

Wykonana izolacja powinna być gładka, równa pozbawiona pęcherzy, papa powinna przylegać do podłoża na całej powierzchni, na stykach papa powinna być sklejana na szerokości styków. Papa powinna być wywinięta na powierzchni pionowe. Powierzchnia folii powinna być równa, gładka i pozbawiona przebiegów i otworów.

b) Powłoki izolacyjne z żywicy epoksydowej

Powłoki izolacyjne z żywicy epoksydowej należy wykonać wewnątrz komór i zbiorników żelbetowych narażonych na szczególnie agresywne środowisko.

Powierzchnię betonową należy trzykrotnie pokryć środkiem izolacyjnym z żywicy epoksydowej przy pomocy pędzli lub szczotek. Powłoka izolacyjna może być stosowana na wilgotne podłoże, elastyczne - zdolne przenosić zarysowania podłoża. Stosować można do betonu, stali, w pomieszczeniach zamkniętych i na zewnątrz, pod ziemią, w wodzie, w urządzeniach mających kontakt ze ściekami, w konstrukcjach stalowych mających kontakt z wodą.

Sposób przygotowania podłoża oraz naniesienia izolacji musi być zgodny z zaleceniami producenta a roboty wykonane pod jego nadzorem.

c) *Przejścia szczelne typu łańcuchowego*

Warunki szczegółowe dotyczące wykonania przejść szczelnych typu łańcuchowego określono w WWiORB „Roboty konstrukcyjne”.

d) *Zabezpieczenia antykorozyjne elementów stalowych*

Powierzchnia stali przed wykonaniem powłok malarskich ma zostać oczyszczona mechanicznie poprzez piaskowanie do 1 stopnia czystości wg PN -EN-ISO 8504-3:2002(U). Nakładanie powłok malarskich metodą natryskową. Grubość nakładanych warstw musi odpowiadać wymaganiom i zaleceniom producenta farb.

Powierzchnie zbiornika zagruntować w warunkach warsztatowych farbą podkładową, epoksydową, dwuskładnikową, jako tymczasowa ochrona, grubość warstwy nie mniejsza niż 50 μ m. Końcowe malowanie wykonać po całkowitym montażu zbiornika, poprzez trzykrotne nałożenie farby epoksydowej, tiksotropowej utwardzanej poliamidami, grubość warstwy powinna być nie mniejsza niż 400 μ m. Powłoka ma być odporna na działanie wody nawet w temperaturze 90°C oraz na działanie roztworów soli i alkaliów. Powłoka musi być odporna na działanie czynników występujących przy ochronie katodowej zbiornika.

Obowiązkowa jest dodatkowa osłona katodowa czynna z zewnętrznym źródłem prądu. Potencjał konstrukcji oczyszczalni powinien być obniżony do takiej wartości, przy której będą zachodziły jedynie reakcje redukcji lecz nie będzie zachodził proces wydzielania wodoru z elektrolitu. Zmiana potencjału konstrukcji oczyszczalni od potencjału stacjonarnego przy zastosowaniu ochrony katodowej powinna wynieść 0,25 + 0,3 V w kierunku wartości ujemnych.

e) *Rusztowania*

Rusztowania stosowane przy wykonywaniu robót - należy stosować systemowe, z atestem dopuszczającym do stosowania, wyposażone w bariery ochronne, burtnice i drabiny. Na pomostach należy utrzymywać bezwzględny porządek.

C.VI.6. Kontrola jakości.

C.VI.6.1 Wymagania ogólne.

Wykonawca jest odpowiedzialny za prowadzenie robót zgodnie z wymaganiami obowiązujących PN i EN-PN, WTWOR i postanowieniami kontraktu.

C.VI.6.2 Ogólne zasady kontroli jakości.

Ogólne wymagania dotyczące robót, materiału, sprzętu i maszyn podano w punktach C.I. i C.II. Wykonawca jest odpowiedzialny za pełną kontrolę jakości robót i materiałów. Wykonawca zapewni odpowiedni system i środki techniczne do kontroli jakości robót (zgodnie z) na terenie i poza terenem budowy.

Wszystkie badania i pomiary będą przeprowadzane zgodnie z wymaganiami Norm lub Aprobatach Technicznych przez jednostki posiadające odpowiednie uprawnienia i certyfikaty. Inspektor Nadzoru jest uprawniony do prowadzenia własnej kontroli robót (w tym kontroli analitycznej) w trybie pkt. C.II.6.

C.VII.6.2 Szczegółowe zasady kontroli jakości.

Badania jakości robót w czasie ich realizacji należy wykonywać zgodnie z wytycznymi właściwych WTWOR oraz instrukcjami zawartymi w Normach i Aprobatach Technicznych dla materiałów i systemów technologicznych.

Kontrola wykonania izolacji i zabezpieczeń antykorozyjnych polega na sprawdzeniu ich zgodności z wymaganiami niniejszych WWIORB. Sprawdzeniu podlega:

- zgodność rodzaju i jakości materiałów z zatwierdzoną Dokumentacją Projektową
- sposób ułożenia izolacji,
- powierzchnia izolacji,
- sposób wykonania połączeń arkuszy papy i folii,
- sposób i jakość połączenia z elementami kotwiącymi,
- ciągłość izolacji,
- grubość ułożenia izolacji (izolacje cieplne),
- szczelność izolacji.

C.VI.7. Obmiar.

Roboty izolacyjne realizowane w ramach niniejszego Kontraktu nie są rozliczane na podstawie obmiaru. Żadna z części robót izolacyjnych nie będzie płatna stosownie do ilości wykonanej pracy, lecz na zasadach ryczałtu.

W tym świetle cena wykonania robót izolacyjnych będzie zawarta w scalonych cenach ryczałtowych wg wykazu w harmonogramie rzeczowo-finansowym i będzie podlegała korektom zgodnie z Kontraktem. Dla robót izolacyjnych nie wprowadzono w kontrakcie odrębnej jednostki obmiarowej.

C.VI.8. Odbiór robót.

Ogólne wymagania dotyczące odbioru robót podano w punkcie C.II.

Celem odbioru jest protokolarnie dokonanie finalnej oceny rzeczywistego wykonania robót w odniesieniu do ich jakości i kompletności oraz zgodności z dokumentami kontraktowymi, w tym zgodności z warunkami wykonania i odbioru robót (WWIORB, PFU).

Gotowość do odbioru zgłasza Wykonawca wpisem do Dziennika Budowy przedkładając Inspektorowi Nadzoru do oceny i zatwierdzenia dokumentację powykonawczą robót.

Odbiór jest potwierdzeniem wykonania robót zgodnie z postanowieniami kontraktu oraz obowiązującymi Normami Technicznymi (PN, EN-PN).

Roboty związane z wykonaniem zbrojenia należą do robót ulegających zakryciu. Zasady ich przejęcia są określone w punkcie C.II.

C.VI.9. Podstawa płatności.

C.VI.9.1 Ustalenia ogólne.

Ogólne wymagania dotyczące płatności podano w punkcie C.II.

Nie będą realizowane odrębnie jakiegokolwiek płatności za roboty izolacyjne. Cena wykonania tych robót ma być na zasadach ogólnych wliczona w scaloną pozycję rozliczeniową Wykazu Cen, której rozliczenie wymaga wykonania i ukończenia robót izolacyjnych oraz innych robót związanych z robotami izolacyjnymi.

Płatność za pozycję rozliczeniową podaną w harmonogramie rzeczowo-finansowym należy przyjmować zgodnie z postanowieniami Kontraktu, Zatwierdzonymi Dokumentami Wykonawcy, oceną jakości użytych materiałów i jakości wykonania robót, na podstawie wyników pomiarów i badań.

C.VI.9.2 Cena składowa wykonania robót.

Cena składowa wykonania robót izolacyjnych w Kontrakcie w zakresie wykonania izolacji obejmuje:

- prace przygotowawcze,
- prace geotechniczne
- badania laboratoryjne materiałów, wraz z opracowaniem dokumentacji
- zakup i dostarczenie materiałów,
- montaż i demontaż rusztowań,
- dostarczenie sprzętu i urządzeń oraz ich składowanie,
- przygotowanie podłoża,
- roboty zasadnicze: wykonanie izolacji, uszczelnień, zabezpieczeń antykorozyjnych,
- wywóz z terenu budowy materiałów zbędnych,
- wykonanie określonych w postanowieniach Kontraktu badań, pomiarów, i sprawdzeń robót,

- uporządkowanie terenu budowy po robotach.

C.VI.10. Przepisy związane.

1. WTWiOR - Warunki Techniczne Wykonania i Odbioru Robót - ITB
2. PN-69/B-10260 Izolacje bitumiczne. Wymagania i badania przy odbiorze.
3. PN-B-24625:1998 Lepik asfaltowy i asfaltowo-polimerowy z wypełniaczami stosowane na gorąco
4. PN-EN 13163:2009 Wyroby do izolacji cieplnej w budownictwie. Wyroby ze styropianu (EPS) produkowane fabrycznie. Specyfikacja
5. PN-EN 13162:2009 Wyroby do izolacji cieplnej w budownictwie -- Wyroby z wełny mineralnej (MW) produkowane fabrycznie - Specyfikacja
6. PN-80/B/01800 Antykorozyjne zabezpieczenia w budownictwie. Konstrukcje betonowe i żelbetowe. Klasyfikacja i określenie środowisk.
7. PN-86/B/01801 Antykorozyjne zabezpieczenia w budownictwie. Konstrukcje betonowe i żelbetowe. Podstawowe zasady projektowania.
8. PN-86/B-01802 Antykorozyjne zabezpieczenia w budownictwie. Konstrukcje betonowe i żelbetowe. Zabezpieczenia powierzchniowe. Nazwy i określenia.
9. PN-85/B-01805 Antykorozyjne zabezpieczenia w budownictwie. Ogólne zasady ochrony.
10. PN-85/B-01810 Własności ochronne betonu w stosunku do stali zbrojeniowej. Badania elektrochemiczne.
11. PN-91/B-01811 Antykorozyjne zabezpieczenia w budownictwie. Konstrukcje betonowe i żelbetowe. Ochrona materiałowo - strukturalna. Wymagania ogólne.
12. PN-91/B-01813 Antykorozyjne zabezpieczenia w budownictwie. Konstrukcje betonowe i żelbetowe. Zabezpieczenia powierzchniowe. Zasady odbioru.
13. PN-92/B-01814 Antykorozyjne zabezpieczenia w budownictwie. Konstrukcje betonowe i żelbetowe. Metoda badania przyczepności powłok ochronnych
14. PN-B-24625:1998 Lepik asfaltowy i asfaltowo-polimerowy z wypełniaczami stosowane na gorąco
15. PN-89/B-27617 Papa asfaltowa na tekturze budowlanej
16. PN-92/B-27619 Papa asfaltowa na folii lub taśmie aluminiowej
17. PN-69/B-10260 Izolacje bitumiczne. Wymagania i badania przy odbiorze
18. PN-86/C-89085.01 Żywice epoksydowe. Metody badań. Postanowienia ogólne.
19. PN-74/H-04680 Ochrona przed korozją. Ochrona czasowa metali. Nazwy i określenia

Instrukcje ITB.

20. 131/72 Instrukcja stosowania powłok poliestrowych do ochrony betonu przed korozją.
21. 132/72 Instrukcja stosowania powłok epoksydowych do ochrony betonu przed korozją.
22. 240/82 Instrukcja zabezpieczania przed korozją konstrukcji betonowych i żelbetowych.
23. 305/91 Zabezpieczanie przed korozją stalowych konstrukcji budowlanych.
24. 306/91 Zapobieganie korozji alkalicznej betonu przez zastosowanie dodatków mineralnych.
25. Instrukcja nr 364/2000 Wymagania techniczne dla obiektów budowlanych wznoszonych na terenach górniczych - Warszawa 2000r.

oraz inne obowiązujące PN (EN-PN) lub odpowiednie normy krajów UE w zakresie przyjętym przez polskie prawodawstwo.

C.VII. ROBOTY BUDOWLANE - WYKOŃCZENIOWE.

C.VII.1. Wstęp.

C.VII.1.1 Przedmiot opracowania.

Przedmiotem niniejszego opracowania są wymagania dotyczące wykonania i odbioru robót wykończeniowych dla zadania: „Budowa oczyszczalni ścieków w Modlikowicach”.

C.VII.1.2 Zakres stosowania.

PFU jako część Specyfikacji Warunków Zamówienia (SWZ), należy odczytywać i rozumieć w odniesieniu do zlecenia wykonania Robót (wszystkie branże) opisanych w Programie Funkcjonalno - Użytkowym. Niniejsze Wymagania Zamawiającego, będące częścią SWZ należy traktować w odniesieniu do wykonania projektu (budowlanego i technicznego) oraz robót wymienionych w PFU.

C.VII.1.3 Zakres robót.

Zakres prac realizowanych w ramach robót budowlanych wykończeniowych obejmuje:

- Montaż stolarki oraz ślusarki okiennej i drzwiowej,
- Wykonanie tynków, okładzin ścian i malowanie - roboty wewnętrzne,
- Wykonanie posadzek,
- Wykonanie elewacji,
- Wykonanie prac zewnętrznych przy obiektach.

C.VII.1.4 Określenia podstawowe.

Określenia podstawowe są zgodne z obowiązującymi, odpowiednimi polskimi normami, Warunkami Technicznymi Wykonania i Odbioru Robót (WTWOR) i postanowieniami Kontraktu oraz definicjami podanymi w punkcie C.I. Ponadto:

Okładzina - zewnętrzne pionowe lub prawie pionowe wykończenie konstrukcji.

Drzwi - konstrukcja do zamykania otworu przeznaczona głównie do zapewnienia dostępu, działająca na zawiasach przegubowych, osi obrotu lub za pomocą przesuwu.

Okno - konstrukcja do zamykania pionowego lub prawie pionowego otworu w ścianie lub dachu ze spadkiem, która przepuszcza światło i może przepuszczać świeże powietrze.

Wykończenie - ostateczne pokrycie i obróbka powierzchni wraz z ich krawędziami przecięcia.

C.VIII.2. Materiał.

Ogólne wymagania dotyczące robót, materiału i maszyn podano w punktach C.I. i C.II. Wszystkie materiały przewidywane do wbudowania będą zgodne z postanowieniami kontraktu i poleceniami Inspektora Nadzoru. W oznaczonym czasie przed wbudowaniem Wykonawca przedstawi szczegółowe informacje dotyczące źródła wytwarzania i wydobywania materiałów oraz odpowiednie świadectwa badań, dokumenty dopuszczenia do obrotu i stosowania w budownictwie i próbki do zatwierdzenia Inspektorowi Nadzoru.

Wykonawca ponosi odpowiedzialność za spełnienie wymagań ilościowych i jakościowych materiałów dostarczanych na teren budowy oraz za ich właściwe składowanie i wbudowanie zgodnie z założeniami.

C.VII.2. 1. Podłogi i posadzki.

Materiałami stosowanymi do wykonania robót są:

- podbudowa betonowa posadzki,
- podkład cementowy pod posadzkę,
- płytki posadzkowe antypoślizgowe, olejoodporne i odporne na zabrudzenia,
- masa posadzkowa samopoziomująca,

C.VII.2.2. Tynki, okładziny ścian, malowanie - wewnętrzne.

Materiałami stosowanymi do wykonania robót są:

- zaprawa cementowo-wapienna do tynków kat.III,
- parapety z materiałów odpornych na agresywne środowisko,
- płytki glazurowane,
- farba emulsyjna.

C.VII.2.3. Stolarka oraz ślusarka okienna i drzwiowa.

Materiałami stosowanymi do wykonania robót są:

- brama, stalowa, ocieplana,
- stolarka okienna i drzwiowa (zewnętrzna i wewnętrzna) z PVC.

C.VII.2.4. Elewacja.

Materiałami stosowanymi do wykonania robót są:

- tynk zewnętrzny akrylowy cienkowarstwowy,
- płytki elewacyjne klinkierowe,
- styropian samogasnący,
- parapety.

C.VII.3. Sprzęt.

Ogólne wymagania dotyczące robót, materiału i maszyn podano w punktach C.I. i C.II. Wykonawca jest zobowiązany do używania jedynie takiego sprzętu, który nie spowoduje niekorzystnego wpływu na jakość i środowisko wykonywanych robót.

Sprzęt używany do realizacji robót powinien być zgodny z ustaleniami PFU, oraz projektu organizacji robót, który uzyskał akceptację Inspektora Nadzoru.

Wykonawca dostarczy Inspektorowi Nadzoru kopie dokumentów potwierdzających dopuszczenie sprzętu do użytkowania zgodnie z jego przeznaczeniem.

Wykonawca przystępujący do wykonania robót wykończeniowych powinien posiadać możliwość korzystania z następującego sprzętu:

- żuraw samojezdny 5+10 Mg,
- urządzenia do przygotowania zaprawy,
- podnośnik przyścienny,
- rusztowania systemowe,; przy robotach wykończeniowych należy stosować rusztowania systemowe, z atestem dopuszczającym do stosowania, wyposażone w bariery ochronne, burtnice i drabiny; na pomostach należy utrzymywać bezwzględny porządek.

C.VII.4. Transport.

Ogólne wymagania dotyczące robót, materiału i maszyn, transportu podano w punktach C.I. i C.II. Wykonawca jest zobowiązany do stosowania jedynie takich środków transportu, które nie wpłyną niekorzystnie na jakość robót i właściwości przewożonych towarów. Środki transportu winny być zgodne z ustaleniami PFU, oraz projektu organizacji robót, który uzyskał akceptację Inspektora Nadzoru.

Przy ruchu po drogach publicznych pojazdy muszą spełniać wymagania przepisów ruchu drogowego tak pod względem formalnym jak i rzeczowym.

Do transportu materiałów, sprzętu budowlanego i urządzeń w ramach robót wykończeniowych, Wykonawca robót stosować będzie następujące, sprawne technicznie i zaakceptowane przez Inspektora Nadzoru środki transportu:

- samochód ciężarowy, skrzyniowy 10 - 15 Mg,
- samochód ciężarowy, samowyladowczy 10 - 15 Mg,
- samochód dostawczy 3-5 Mg.

C.VII.5. Wykonanie robót.

C.VII.5.1 Wymagania ogólne.

Ogólne wymagania dotyczące robót, materiału, sprzętu i maszyn podano w punktach C.I. i C.II.

Wykonawca jest odpowiedzialny za prowadzenie robót zgodnie z wymaganiami obowiązujących PN i EN-PN i postanowieniami kontraktu.

Roboty wykończeniowe powinny zapewnić estetyczny wygląd zewnętrzny i wewnętrzny obiektu oraz łatwe utrzymanie go w czystości także dostosowane do środowiska w jakim są wykonywane. Kolorystyka zewnętrzna powinna harmonizować z otoczeniem i winna być uzgodniona z Zamawiającym.

C.VII.5.2 Wykonanie podłóg i posadzek.

a) Podkłady pod posadzkę

Grubość podkładu betonowego lub cementowego pod posadzkę powinna być zgodna z zatwierdzoną dokumentacją techniczną. Podkład układać pomiędzy listwami kierunkowymi wyznaczającymi jego grubość oraz płaszczyznę powierzchni, która powinna być pozioma jeśli zatwierdzony projekt nie przewiduje wykonania spadków. Po ułożeniu beton należy zagęścić łąką wibracyjną lub przez ubijanie, a następnie wyrównać i wygładzić przez zacieranie. W trakcie układania podkładu betonowego umieścić w nim siatki do zbrojenia posadzek w połowie jego grubości. Siatki układać na zakład wynoszący min. 10cm.

Szczeliny przeciwskurczowe powinny być wykonane w postaci nacięć o głębokości 1/3 grubości podkładu. Wykonany podkład powinien twarzenie co najmniej 3 dni i w tym czasie nie powinno się po nim chodzić. W ciągu następnych 10 dni podkład powinien być pielęgnowany poprzez okresowe polewanie wodą i przykrycie folią polietylenową.

Prawidłowo wykonany podkład powinien po 5+6 tygodniach wykazywać wilgotność 3%. Wykonany podkład powinien być równy i gładki, dopuszczalne odchylenie powierzchni podkładu od powierzchni poziomu na całej długości i szerokości posadzki nie powinno przekraczać $\pm 2\text{mm}$.

b) Posadzki z płytek ceramicznych

Posadzki z płytek ceramicznych układać należy na przygotowanym wcześniej suchym i czystym podkładzie betonowym. Do układania stosować klej którego rodzaj dobrać zgodnie z przeznaczeniem posadzki oraz rodzaju płytek.

Roboty posadzkowe rozpocząć od ułożenia spoziomowanych płytek-reperów, których powierzchnia wyznacza położenie płaszczyzny posadzki. Następnie ułożyć w odstępach będących wielokrotnością wymiaru płytek pasy kierunkowe, których płaszczyznę kontroluje się łąką opieraną na płytkach - reperach. Prawidłowość płaszczyzny układanych pól kontroluje się łąką przykładaną do pasów kierunkowych. Spoiny wypełnia się zaprawą do spoinowania.

Wykonana posadzka powinna być równa, gładka i pozioma. Dopuszczalne odchylenia powierzchni od poziomu nie powinno być większe niż 2mm. Spoiny pomiędzy płytkami powinny być równe, prostoliniowe i jednakowej szerokości. Szerokość spoin powinna wynosić 2mm. Wykonana posadzka powinna posiadać odchylenie powierzchni od powierzchni poziomu na całej długości i szerokości posadzki nie przekraczające $\pm 2\text{mm}$.

C.VII.5.2 Wykonanie tynków, okładzin ścian i malowanie - wewnętrzne.

a) Tynki wewnętrzne

Przed przystąpieniem do robót tynkarskich powinny być ukończone wszystkie roboty stanu surowego, zamurwane przebicia i bruzdy, wykonane instalacje podtynkowe oraz osadzone ościeżnice okienne i drzwiowe. Podłoże powinny być przygotowane w sposób zapewniający jak najlepszą przyczepność tynku. Podłoże powinno być oczyszczone z kurzu, wystających grudek zaprawy, substancji tłustych i zmyte wodą. Tynki należy wykonywać w temperaturze powietrza nie niższej jak 5°C . Tynki cementowe, cementowo-wapienne i wapienne, wykonywane w okresie wysokich temperatur powinny być przez okres jednego tygodnia zwilżane wodą.

Tynki cementowo-wapienne należy wykonać jako cementowo-wapienne pospolite kategorii III - trójwarstwowe, składające się z obrzutki, narzutu i gładzi jednolicie zatartej na gładko. Powierzchnie tynków powinny być poziome, przecięcia płaszczyzn tynków powinny być liniami prostymi, Odchylenie od pionu powierzchni płaskich nie powinno przekraczać 3 mm na 1 m oraz nie więcej niż 3 mm na wysokości pomieszczenia. Wygląd powierzchni tynków - dopuszcza się nierówności o długości i szerokości 5 cm, o głębokości do 1 mm w liczbie 3 sztuk na 10 m² powierzchni tynków, wyprysków i spęczeń tynków w ilości 5 szt na 10 m² powierzchni tynków. Minimalna grubość tynku - 1,5 cm, chyba że przewiduje się zastosowanie tynków pocienionych z zapraw plastycznych lub tynków specjalnych (wodoszczelnych, ciepłochronnych etc.).

b) Wewnętrzne okładziny ścian z płytek

Płytki ceramiczne na ściany budynków sanitarnych powinny posiadać atest producenta dla zastosowań w obiektach przemysłowych. Wykonawca przed rozpoczęciem prac powinien przedstawić Inspektorowi Nadzoru próbki do akceptacji. Wykonywanie wewnętrznych okładzin z płytek ceramicznych można rozpocząć po wykonaniu tynków, robót instalacyjnych, osadzeniu i dopasowaniu ościeżnic i stolarki budowlanej a także innych robót (malarskich, podłogowych itp.). W przypadku okładzin przyklejanych do podłoża mogą być stosowane tylko kleje zalecane przez producenta płytek. Podłoże pod płytki powinno być dokładnie oczyszczone z kurzu i zanieczyszczeń oraz zagruntowane według zaleceń producenta. Płaszczyzna okładziny powinna wyznaczona przez tymczasowe naklejenie tzw. płytek kierunkowych ze sprawdzeniem łata i poziomica prawidłowości płaszczyzny. Po wykonaniu okładziny należy wypełnić spoiny masą do spoinowania. Płytki docinane w narożach ścian, przy ościeżnicach i podobnych miejscach nie mogą być węższe jak 5 cm. Spoiny na narożach ścian i na stykach z ościeżnicami winny być wypełnione kitem trwale plastycznym (silikon). Wykonawca powinien sporządzić plan ułożenia okładzin na podstawie rzeczywistych wymiarów pomieszczeń. Powierzchnie okładzin powinny być równe i tworzyć płaszczyznę zgodną z zatwierdzonym projektem. Dopuszczalne odchylenie powierzchni okładziny mierzone łata kontrolną długości 2m nie powinny być na całej długości łaty większe niż 2 mm. Płytki ceramiczne powinny być układane w ten sposób, aby ich krawędzie tworzyły układ wzajemnie prostopadłych linii prostych. Dopuszczalne odchylenie linii spoin od kierunku pionowego lub poziomego nie powinno być większe niż 2 mm na 1m.

c) Wewnętrzne roboty malarskie

Roboty malarskie powinny być wykonywane przy temperaturze 12+18°C lecz nie wyższej niż 22°C. Tynki cementowe, cementowo-wapienne i wapienne nie powinny być malowane przed upływem 4 tygodni od ich wykonania. Powierzchnie otynkowane powinny być przetarte w celu usunięcia luźnych ziaren piasku, grudek zaprawy, zachlapań. Ewentualne uszkodzenia tynku winny być naprawione. Powierzchnia powinna być odkurzona i oczyszczona ze wszystkich plam. W zależności od techniki malarskiej nowe tynki powinny być zagruntowane: mlekiem wapiennym, roztworem szkła wodnego, rozcieńczoną dyspersją poliocianu winylu, rozcieńczonym pokostem. Powierzchnie betonu powinny być oczyszczone. Ubytki betonu należy uzupełnić specjalnymi preparatami naprawczymi. Wykonywanie powłok malarskich powinno odbywać się ściśle według zaleceń producenta. W zależności od stosowanej techniki nanoszenia powłoki powinna być odpowiednio dostosowana konsystencja materiału malarskiego przez dodanie zalecanego przez producenta rozcieńczalnika. Przy malowaniu farbami emulsyjnymi, podłoże należy zagruntować rozcieńczoną wodą w stosunku 1:5 farbą emulsyjną, po 2 godzinach nakładać 2 warstwę farby, a po wyschnięciu nakładać 3 warstwę. Gruntować podłoże nanosząc farbę pędzlem, pozostałe warstwy nanosić wałkiem malarskim. Powłoki malarskie powinny pokrywać powierzchnię równomiernie bez spękań, pęcherzy, prześwitów, odprysków. Faktura powinna być jednorodna bez śladów pędzla. Barwa powinna być zgodna z wzorcem oraz jednolita bez smug, plam, uwydatniających się poprawek. Powłoka powinna być odporna na zmywanie.

C.VII.5.3 Montaż stolarki oraz ślusarki okiennej i drzwiowej.

Okna, drzwi, bramy mogą być osadzone w wykonanych otworach jeżeli budynek lub jego część jest zabezpieczona przed opadami atmosferycznymi. Ościeżnice winny być ustawione we właściwym miejscu i tymczasowo umocowane za pomocą podkładek i klinów. Dokładność osadzenia sprawdza się za pomocą pionu, poziomicy oraz szablonu do sprawdzenia przekątnych ościeżnicy z dokładnością do 1mm. Mocowanie ościeżnic należy wykonać ściśle według instrukcji ich producenta, z użyciem materiałów i narzędzi przewidzianych w tych instrukcjach.

Okna i drzwi zewnętrzne - PVC. Kolor stolarki oraz ślusarki winien być zaakceptowany przez Zamawiającego. Szklenie podwójne zespolone - ISO. Pustka powietrzna min. 12mm. Izolacyjność dźwiękowa dostosowana do charakteru pomieszczeń. Drzwi wejściowe, izolowane cieplnie. Drzwi zewnętrzne powinny być zaopatrzone w urządzenia sprężynowe do samoczynnego zamykania.

C.VII.5.4 Wykonanie elewacji budynku.

Przed przystąpieniem do wykonywania tynków powinny być ukończone wszystkie roboty stanu surowego, zamurwane wszystkie przebiecia i bruzdy, wykonane instalacje podtynkowe oraz osadzone ościeżnice

drzwiowe. Podłoże pod tynki powinno być wykonane na puste spoiny, suche, oczyszczone z kurzu tłustych substancji oraz zmyte. W czasie upalnej i wietrznej pogody podłoże powinno być bezpośrednio przed wykonaniem tynków zwilżone wodą.

Na części cokołowej ścian budynku, należy wykonać tynk cementowy na siatce metodą lekką i wykończyć warstwą wykończeniową.

Ściany zewnętrzne budynku powyżej części cokołowej należy docieplić metodą lekką moką styropianem. Tynki należy wykonać zgodnie z zatwierdzoną dokumentacją projektową jako cienkowarstwowe akrylowe na siatce polipropylenowej.

Tynki zewnętrzne muszą być odporne na działanie mrozu.

Powierzchnie tynków powinny być pionowe, przecięcia płaszczyzn tynków powinny być liniami prostymi, Odchylenie od pionu powierzchni płaskich nie powinno przekraczać 3 mm na 1 m oraz nie więcej niż 3 mm na wysokości pomieszczenia. Wygląd powierzchni tynków- dopuszcza się nierówności o długości i szerokości 5 cm, o głębokości do 1 mm w liczbie 3 sztuk na 10 m² powierzchni tynków, wyprysków i spęczeń tynków w ilości 5 szt. na 10 m² powierzchni tynków. Roboty malarskie powinny być wykonywane przy temperaturze 12+18°C lecz nie wyższej niż 22°C. Roboty malarskie powinny wykonywane na podłożach oczyszczonych i przygotowanych. Powierzchnie tynków nowych powinna być przetarta sztorcem drewnianego klocka w celu usunięcia luźnych ziaren piasku, grudek zaprawy, zachlapań i innych drobnych defektów. Ewentualne uszkodzenia powinny zostać naprawione przy użyciu tej samej zaprawy z której tynk został wykonany. Powierzchnia tynku powinna być odkurzona, a wszelkie plamy z tłuszczów, lepek itp. usunięte.

Powłoki malarskie powinny pokrywać powierzchnię równomiernie bez spękań, pęcherzy, prześwitów, odprysków. Faktura powinna być jednorodna bez śladów pędzla. Barwa powinna być zgodna z wzorcem oraz jednolita bez smug, plam, uwydatniających się poprawek.

C.VII.6. Kontrola jakości.

C.VII.6.1 Wymagania ogólne.

Wykonawca jest odpowiedzialny za prowadzenie robót zgodnie z wymaganiami obowiązujących PN i EN-PN, WTWOR i postanowieniami kontraktu.

Wykonawca jest odpowiedzialny za pełną kontrolę jakości robót i materiałów. Wykonawca zapewni odpowiedni system i środki techniczne do kontroli jakości robót (zgodnie z) na terenie i poza terenem budowy.

Wszystkie badania i pomiary będą przeprowadzane zgodnie z wymaganiami Norm lub Aprobatach Technicznych przez jednostki posiadające odpowiednie uprawnienia i certyfikaty. Inspektor Nadzoru jest uprawniony do prowadzenia własnej kontroli robót (w tym kontroli analitycznej) w trybie pkt. C.II.

C.VII.6.2 Szczegółowe zasady kontroli jakości.

Badania jakości robót w czasie ich realizacji należy wykonywać zgodnie z wytycznymi właściwych WTWOR oraz instrukcjami zawartymi w Normach i Aprobatach Technicznych dla materiałów i systemów technologicznych.

a) Podłogi i posadzki.

Kontrola jakości wykonania podłóg i posadzek polega na sprawdzeniu jakości materiałów, zgodności z zatwierdzoną dokumentacją projektową oraz obowiązującymi normami. Sprawdzeniu podlegają:

- wygląd zewnętrzny i jednolitość barwy i wzoru,
- związanie posadzki z podkładem,
- prawidłowość powierzchni,
- grubość posadzki,
- szerokość i prostoliniowość spoin oraz ich wypełnienia (posadzki z płytek),
- wykończenie posadzki.

- Tynki, okładziny ścian i malowanie - wewnętrzne i zewnętrzne.

Kontrola jakości wykonania tynków wewnętrznych zwykłych, okładzin ścian z płytek oraz elewacji polega na sprawdzeniu jakości materiałów, zgodności z Rysunkami oraz obowiązującymi normami. Sprawdzeniu podlegają:

- wygląd płaszczyzny,
- dokładność wykonania,
- krawędzie przecięcia się płaszczyzn tynków,
- narożniki,
- kolorystyka i estetyka,
- styki z ościeżnicami.

c) Stolarka oraz ślusarka drzwiowa i okienna.

Kontrola jakości osadzenia stolarki oraz ślusarki drzwiowej i okiennej polega na sprawdzeniu jakości materiałów, zgodności z Rysunkami oraz obowiązującymi normami. Sprawdzeniu podlegają:

- zgodność wbudowanego elementu z zatwierdzoną dokumentacją techniczną,
- prawidłowość osadzenia elementu w konstrukcji budowlanej,
- dokładność uszczelnienia ościeżnic elementu z ościeżami otworów lub ścianami,
- prawidłowość działania elementów ruchomych i urządzeń zamykających.

C.VII.7. Obmiar.

Roboty budowlane wykończeniowe realizowane w ramach niniejszego Kontraktu nie są rozliczane na podstawie obmiaru. Żadna z części robót budowlanych wykończeniowych nie będzie płatna stosownie do ilości wykonanej pracy, lecz na zasadach ryczałtu.

W tym świetle cena wykonania robót budowlanych wykończeniowych będzie zawarta w scalonych cenach ryczałtowych wskazanych w harmonogramie rzeczowo-finansowym i będzie podlegała korektom zgodnie z Kontraktem.

Dla robót budowlanych wykończeniowych nie wprowadzono w Kontrakcie odrębnej jednostki obmiarowej.

C.VII.8. Odbiór robót.

Ogólne wymagania dotyczące odbioru robót podano w punkcie C.II.

Celem odbioru jest protokolarnie dokonanie finalnej oceny rzeczywistego wykonania robót w odniesieniu do ich jakości i kompletności oraz zgodności z dokumentami kontraktowymi, w tym zgodności z warunkami wykonania i odbioru robót (WWIORB, PFU)

Gotowość do odbioru zgłasza Wykonawca wpisem do Dziennika Budowy przedkładając Inspektorowi Nadzoru do oceny i zatwierdzenia dokumentację powykonawczą robót.

Odbiór jest potwierdzeniem wykonania robót zgodnie z postanowieniami kontraktu oraz obowiązującymi Normami Technicznymi (PN, EN-PN).

C.VII.9. Podstawa płatności.

C.VII.9.1 Ustalenia ogólne.

Ogólne wymagania dotyczące płatności podano w punkcie C.II.

Nie będą realizowane odrębnie jakiegokolwiek płatności za roboty budowlane wykończeniowe. Cena wykonania tych robót ma być na zasadach ogólnych wliczona w scaloną pozycję rozliczeniową harmonogramu rzeczowo-finansowego, której rozliczenie wymaga wykonania i ukończenia robót budowlanych wykończeniowych oraz innych robót związanych z robotami budowlanymi wykończeniowymi. Płatność za pozycję rozliczeniową Wykazu Cen należy przyjmować zgodnie z postanowieniami Kontraktu, Zatwierdzonymi Dokumentami Wykonawcy, oceną jakości użytych materiałów i jakości wykonania robót, na podstawie wyników pomiarów i badań.

C.VII.9.2 Cena składowa wykonania robót.

Cena składowa wykonania robót budowlanych wykończeniowych w Kontrakcie w zakresie wykonania podkładów pod posadzki obejmuje:

PROGRAM FUNKCJONALNO-UŻYTKOWY dla zadania pn.:

Budowa oczyszczalni ścieków w Modlikowicach

- prace przygotowawcze,
- prace geotechniczne
- badania laboratoryjne materiałów, wraz z opracowaniem dokumentacji
- zakup i dostarczenie materiałów,
- dostarczenie sprzętu i urządzeń oraz ich składowanie,
- przygotowanie podłoża,
- wykonanie zbrojenia (siatki stalowe),
- montaż i demontaż szalunków, deskowań i rusztowań wraz ze wszelkimi kosztami (np. dzierżawa, impregnacja, itp.)
- prace zasadnicze - betonowanie,
- pielęgnację betonu,
- wykonanie wymaganych izolacji,
- wywóz z terenu budowy materiałów zbędnych,
- wykonanie określonych w postanowieniach Kontraktu badań, pomiarów, i sprawdzeń robót,
- uporządkowanie terenu budowy po robotach.

Cena składowa wykonania robót budowlanych wykończeniowych w Kontrakcie w zakresie wykonania podłóg i posadzek obejmuje:

- prace przygotowawcze,
- badania laboratoryjne materiałów, wraz z opracowaniem dokumentacji
- zakup i dostarczenie materiałów,
- dostarczenie sprzętu i urządzeń oraz ich składowanie,
- przygotowanie podłoża,
- ew. wykonanie zbrojenia,
- prace zasadnicze - wykonanie podłóg i posadzek,
- pielęgnację betonu,
- wykonanie wymaganych izolacji,
- wywóz z terenu budowy materiałów zbędnych,
- wykonanie określonych w postanowieniach Kontraktu badań, pomiarów, i sprawdzeń robót,
- uporządkowanie terenu budowy po robotach.

Cena składowa wykonania robót budowlanych wykończeniowych w Kontrakcie w zakresie wykonania tynków wewnętrznych, elewacji, okładzin ścian i malowania obejmuje:

- prace przygotowawcze,
- badania laboratoryjne materiałów, wraz z opracowaniem dokumentacji
- zakup i dostarczenie materiałów,
- dostarczenie sprzętu i urządzeń oraz ich składowanie,
- przygotowanie podłoża,
- wykonanie wymaganych izolacji,
- prace zasadnicze - wykonanie tynków, okładzin ścian, malowanie,
- wywóz z terenu budowy materiałów zbędnych,
- wykonanie określonych w postanowieniach Kontraktu badań, pomiarów, i sprawdzeń robót,
- uporządkowanie terenu budowy po robotach.

Cena składowa wykonania robót budowlanych wykończeniowych w Kontrakcie w zakresie osadzenia stolarki i ślusarki okiennej oraz drzwiowej obejmuje:

- prace przygotowawcze,
- badania laboratoryjne materiałów, wraz z opracowaniem dokumentacji
- zakup i dostarczenie materiałów,
- dostarczenie sprzętu i urządzeń oraz ich składowanie,
- prace zasadnicze - osadzenie stolarki i ślusarki okiennej oraz drzwiowej,
- wywóz z terenu budowy materiałów zbędnych,

- wykonanie określonych w postanowieniach Kontraktu badań, pomiarów, i sprawdzeń robót,
- uporządkowanie terenu budowy po robotach.

C.VII.10. Przepisy związane.

1. WTWiOR - Warunki Techniczne Wykonania i Odbioru Robót – ITB,
2. PN-EN ISO 10545-1:1999 Płytki i płyty ceramiczne -- Pobieranie próbek i warunki odbioru,
3. PN-EN ISO 10545-2:1999 Płytki i płyty ceramiczne. Oznaczanie wymiarów i sprawdzanie jakości powierzchni,
4. PN-EN ISO 10545-3:1999 Płytki i płyty ceramiczne -- Oznaczanie nasiąkliwości wodnej, porowatości otwartej, gęstości względnej pozornej oraz gęstości całkowitej,
5. PN-EN ISO 10545-5:1999 Płytki i płyty ceramiczne. Oznaczanie odporności na uderzenie metodą pomiaru współczynnika odbicia,
6. PN-EN ISO 10545-6:2012 Płytki i płyty ceramiczne. Oznaczanie odporności na wgłębne ścieranie płytek nieszkliwionych,
7. PN-ISO 3443:1994 Tolerancje w budownictwie. Podstawowe zasady oceny i określania,
8. PN-EN 1008:2004 Woda zarobowa do betonu. Specyfikacja pobierania próbek, badania i ocena przydatności wody zarobowej do betonu, w tym wody odzyskanej z procesów produkcji betonu,
9. PN-EN 13914-1:2009 Projektowanie, przygotowanie i wykonywanie tynków zewnętrznych i wewnętrznych -- Część 1: Tynki zewnętrzne,
10. PN-EN 13658-2:2009 Metalowe siatki, narożniki i listwy podtynkowe -- Definicje, wymagania i metody badań -- Część 2: Tynki zewnętrzne,
11. PN-EN 13658-1:2009 Metalowe siatki, narożniki i listwy podtynkowe -- Definicje, wymagania i metody badań -- Część 1: Tynki wewnętrzne,
12. PN-EN 13279-2:2006 Spoiwa gipsowe i tynki gipsowe -- Część 2: Metody badań,

oraz inne obowiązujące PN (EN-PN) lub odpowiednie normy krajów UE w zakresie przyjętym przez polskie prawodawstwo

C.VIII. INSTALACJE TECHNOLOGICZNE.

C.VIII.1. Wstęp.

C.VIII.1.1 Przedmiot opracowania.

Przedmiotem niniejszego opracowania są wymagania dotyczące wykonania i odbioru robót w zakresie sieci sanitarnych, międzyobiektowych, technologicznych dla zadania: „Budowa oczyszczalni ścieków w Modlikowicach”.

C. VIII.1.2 Zakres stosowania.

WW jako część Specyfikacji Warunków Zamówienia (SWZ), należy odczytywać i rozumieć w odniesieniu do zlecenia wykonania robót (wszystkie branże) opisanych w Programie Funkcjonalno - Użytkowym. Niniejsze Wymagania Zamawiającego, będące częścią SWZ należy traktować w odniesieniu do wykonania projektu (budowlanego i technicznego) oraz robót wymienionych w PFU.

C. VIII.1.3 Zakres robót.

Zakres prac realizowanych w ramach robót jest:

- wykonanie elementów instalacji wodnej i kanalizacyjnej ,
- wykonanie elementów instalacji wentylacyjnej,
- wykonanie elementów instalacji c.o. zasilanego pompą ciepła powietrze-woda,
- wykonanie rurociągów sprężonego powietrza.

C. VIII.1.4 Określenia podstawowe.

Określenia podstawowe są zgodne z obowiązującymi, odpowiednimi polskimi normami, Warunkami Technicznymi Wykonania i Odbioru Robót (WTWOR) i postanowieniami Kontraktu oraz definicjami podanymi w punkcie C.I.

C. VIII.2. Materiał.

C. VIII.2.1 Wymagania ogólne.

Ogólne wymagania dotyczące robót, materiału i maszyn podano w punktach C.I. i C.II.

Wszystkie materiały przewidywane do wbudowania będą zgodne z postanowieniami Kontraktu i poleceniami Inspektora Nadzoru. W oznaczonym czasie przed wbudowaniem Wykonawca przedstawi szczegółowe informacje dotyczące źródła wytwarzania i wydobywania materiałów oraz odpowiednie świadectwa badań, dokumenty dopuszczenia do obrotu i stosowania w budownictwie i próbki do zatwierdzenia Inspektorowi Nadzoru.

Wykonawca ponosi odpowiedzialność za spełnienie wymagań ilościowych i jakościowych materiałów dostarczanych na teren budowy oraz za ich właściwe składowanie i wbudowanie zgodnie z założeniami.

C. VIII.2.2 Wymagania szczególne.

Materiałami stosowanymi do wykonania robót będących tematem niniejszej specyfikacji są:

- rury i kształtki do zgrzewania doczołowego z PE
- rury i kształtki z PVC
- rury i kształtki ze stali nierdzewnej 0H18N9,
- stal profilowa - kształtowniki: stal nierdzewna 0H18N9,
- elektroda IWO XF 347 lub równoważne (do łączenia elementów ze stali nierdzewnej 0H18N9)
- łączniki: kotwy rozporowe ze stali nierdzewnej, kotwy segmentowe wstrzeliwane i śruby ze stali nierdzewnej,
- beton C8/10, C12/15,
- zaprawa cementowa,
- środki izolacyjne - wodochronne - szybkowiązący środek uszczelniający, żywica epoksydowa dwuskładnikowa do powłok wewnętrznych, emulsja bitumiczna - do powłok zewnętrznych.

Obróbka mechaniczna, plastyczna lub cieplna elementów powinna być przeprowadzona zgodnie z wymogami PN i BN dla danego materiału. Zwraca się uwagę na to, aby metody stosowane przy tych czynnościach nie spowodowały uszkodzeń powierzchni roboczych, ani nie obniżyły właściwości fizycznych i wytrzymałościowych materiałów.

Elementy powinny być proste, czyste od zewnątrz i wewnątrz, bez widocznych ubytków, bez śladów zniszczeń i uszkodzeń.

Rury z tworzyw sztucznych winny być trwale oznaczone.

Rury powinny być proste, czyste od zewnątrz i wewnątrz, bez wżerów i widocznych uszkodzeń i ubytków.

C. VIII.2.3 Dokumentacja.

Rury, kształtki i armatura winny posiadać aktualną aprobatę techniczną, deklarację zgodności z aprobatą i atest higieniczny.

C. VIII.2.4 Składowanie.

Wyroby montowane w sieciach sanitarnych w ramach Kontraktu podatne na uszkodzenia mechaniczne należy składować i chronić w następujący sposób:

- Wyroby należy chronić przed uszkodzeniami pochodzącymi od podłoża, na którym są składowane lub przewożone, zawiesi transportowych, stosowania niewłaściwych urządzeń i metod przeładunku.
- Rury w prostych odcinkach, składować w stosach na równym podłożu, na podkładach drewnianych o szerokości nie mniejszej niż 0,1 m i w odstępach 1 do 2 metrów. Nie przekraczać wysokości składowania ok. 1 m.
- Rury w kręgach składować na płasko na równym podłożu na podkładach drewnianych, pokrywających co najmniej 50% powierzchni składowania. Nie przekraczać wysokości składowania 2 m.

- Rury o różnych średnicach powinny być składowane oddzielnie, a gdy nie jest to możliwe, to rury o większych średnicach i grubszych ściankach powinny znajdować się na spodzie. To samo dotyczy układania rur na środkach transportowych.
- Szczególnie należy zwracać uwagę na zakończenia rur i zabezpieczać je ochronami (korki, wkładki itp.).
- Nie dopuszczać do składowania materiałów w sposób, przy którym mogłyby wystąpić odkształcenia (zagięcia, zgniecenia itp.) - w miarę możliwości przechowywać i transportować w opakowaniach fabrycznych.
- Nie dopuszczać do zrzucenia elementów.
- Niedopuszczalne jest „wleczenie” pojedynczych rur, wiązek lub kręgów po podłożu.
- Zachować szczególną ostrożność przy pracach w obniżonych temperaturach zewnętrznych ponieważ podatność na uszkodzenia mechaniczne w temperaturach ujemnych znacznie wzrasta.
- Transport powinien być wykonywany pojazdami o odpowiedniej długości, tak by wolne końce wystające poza skrzynię ładunkową nie były dłuższe niż 1 metr; rury w kręgach powinny w całości leżeć na płasko na powierzchni ładunkowej.
- Kształtki, złączki i inne materiały powinny być składowane, w sposób uporządkowany, z zachowaniem wyżej omawianych środków ostrożności.

Tworzywa sztuczne mają ograniczoną odporność na podwyższoną temperaturę i promieniowanie UV, w związku z czym należy chronić je przed:

- długotrwałą ekspozycją słoneczną,
- nadmiernym nagrzewaniem od źródeł ciepła.

Składowanie wszystkich elementów instalacji oraz elementów prefabrykowanych zgodnie z zaleceniami dostawcy elementów.

C. VIII.3. Sprzęt.

Ogólne wymagania dotyczące robót, materiału i maszyn podano w punktach C.I. i C.II.

Wykonawca jest zobowiązany do używania jedynie takiego sprzętu, który nie spowoduje niekorzystnego wpływu na jakość i środowisko wykonywanych robót.

Sprzęt używany do realizacji robót powinien być zgodny z ustaleniami PFU, oraz projektu organizacji robót, który uzyskał akceptację Inspektora Nadzoru.

Wykonawca dostarczy Inspektorowi Nadzoru kopie dokumentów potwierdzających dopuszczenie sprzętu do użytkowania zgodnie z jego przeznaczeniem.

Do wykonania sieci sanitarnych i technologicznych należy stosować następujący, sprawny technicznie i zaakceptowany przez Inspektora Nadzoru, sprzęt:

- podstawowe narzędzia ręczne do obcinania i obróbki rur,
- komplet elektronarzędzi,
- komplet narzędzi ślusarskich,
- aparat spawalniczy,
- zgrzewarki do rur PE zgrzewanych doczołowo,
- zgrzewarki do muf elektrooporowych,
- płyty zagęszczające i stopy zagęszczające,
- pompy do miejscowego odwodnienia wykopów,
- żuraw samochodowy,
- ręczne narzędzia do prac ziemnych.

C. VIII.4. Transport.

Ogólne wymagania dotyczące robót, materiału i maszyn, transportu podano w punktach C.I. i C.II.

Wykonawca jest zobowiązany do stosowania jedynie takich środków transportu, które nie wpłyną niekorzystnie na jakość robót i właściwości przewożonych towarów. Środki transportu winny być zgodne z ustaleniami PFU, oraz projektu organizacji robót, który uzyskał akceptację Inspektora Nadzoru.

Przy ruchu po drogach publicznych pojazdy muszą spełniać wymagania przepisów ruchu drogowego tak pod względem formalnym jak i rzeczowym.

Do transportu materiałów, sprzętu budowlanego i urządzeń stosować następujące, sprawne technicznie i zaakceptowane przez Inspektora Nadzoru środki transportu:

- samochód skrzyniowy,
- samochód dostawczy,

Materiały i urządzenia należy transportować w opakowaniach fabrycznych, zgodnie z zaleceniami producenta.

Materiały należy ustawić równomiernie na całej powierzchni ładunku, obok siebie i zabezpieczyć przed możliwością przesuwania się podczas transportu. Rury powinny być układane w pozycji poziomej wzdłuż środka transportu. Wyładunek powinien odbywać się z zachowaniem wszelkich środków ostrożności uniemożliwiający uszkodzenie materiału. Materiału nie wolno zrzucać ze środków transportowych. Transport rur powinien być wykonywany pojazdami o odpowiedniej długości, tak by wolne końce wystające poza skrzynię ładunkową nie były dłuższe niż 1 metr. Natomiast rury w kręgach powinny w całości leżeć na płasko na powierzchni ładunkowej.

C. VIII.5. Wykonanie robót.

C. VIII.5.1 Wymagania ogólne.

Ogólne wymagania dotyczące robót, materiału, sprzętu i maszyn podano w punktach C.I. i C.II.

Wykonawca jest odpowiedzialny za prowadzenie robót zgodnie z wymaganiami obowiązujących PN i EN-PN i postanowieniami Kontraktu.

C. VIII.5.2 Montaż rurociągów ze stali nierdzewnej.

Sposób montażu przewodów powinien zapewniać utrzymanie kierunku zgodnie z dokumentacją techniczną.

a) Połączenia spawane

Połączenia spawane należy wykonywać przy użyciu atestowanych materiałów. Przy spawaniu rur ze stali kwasoodpornej usuwać przebarwienia na złączach zalecanymi do tego przez producenta środkami chemicznymi.

b) Połączenia kołnierzowe

Segmenty rurociągów stalowych są łączone na połączenia kołnierzowe. Połączenia należy uszczelniać płaskimi uszczelkami z gwarantowaną wytrzymałością na temperaturę do co najmniej 100°C (gorące powietrze).

C. VIII.6. Kontrola jakości.

C. VIII.6.1 Wymagania ogólne.

Wykonawca jest odpowiedzialny za prowadzenie robót zgodnie z wymaganiami obowiązujących PN i EN-PN, WTWOR i postanowieniami Kontraktu.

Ogólne wymagania dotyczące robót, materiału, sprzętu i maszyn podano w punktach C.I. i C.II. Wykonawca jest odpowiedzialny za pełną kontrolę jakości robót i materiałów. Wykonawca zapewni odpowiedni system i środki techniczne do kontroli jakości robót na terenie i poza terenem budowy.

Wszystkie badania i pomiary będą przeprowadzane zgodnie z wymaganiami Norm lub Aprobatach Technicznych przez jednostki posiadające odpowiednie uprawnienia i certyfikaty.

Inspektor Nadzoru jest uprawniony do prowadzenia własnej kontroli robót (w tym kontroli analitycznej) w trybie pkt. C.II.

C. VIII.6.2 Szczegółowe zasady kontroli jakości.

Badania jakości robót w czasie ich realizacji należy wykonywać zgodnie z wytycznymi właściwych WTWOR oraz instrukcjami zawartymi w Normach i Aprobatach Technicznych dla materiałów i systemów technologicznych.

Wyniki prób szczelności powinny być ujęte w protokołach, podpisanych przez przedstawicieli Wykonawcy,

Inspektora Nadzoru i Użytkownika.

C. VIII.6.3. Obmiar.

Roboty związane z wykonaniem sieci sanitarnych, między obiektowych i technologicznych realizowane w ramach niniejszego Kontraktu nie są rozliczane na podstawie obmiaru. Żadna z części tych robót nie będzie płatna stosownie do ilości wykonanej pracy, lecz na zasadach ryczałtu. W tym świetle cena wykonania robót związanych z wykonaniem sieci sanitarnych będzie zawarta w scalonych cenach ryczałtowych wg harmonogramu rzeczowo-finansowego i będzie podlegała korektom zgodnie z Kontraktem.

Dla robót związanych z wykonaniem sieci sanitarnych nie wprowadzono w kontrakcie odrębnej jednostki obmiarowej.

C. VIII.7. Odbiór robót.

Ogólne wymagania dotyczące odbioru robót podano w punkcie C.II.

Celem odbioru jest protokolarne dokonanie finalnej oceny rzeczywistego wykonania robót w odniesieniu do ich jakości i kompletności oraz zgodności z dokumentami kontraktowymi, w tym zgodności z warunkami wykonania i odbioru robót (WWIORB, PFU).

Gotowość do odbioru zgłasza Wykonawca wpisem do Dziennika Budowy przedkładając Inspektorowi Nadzoru do oceny i zatwierdzenia dokumentację powykonawczą robót.

Odbiór jest potwierdzeniem wykonania robót zgodnie z postanowieniami Kontraktu oraz obowiązującymi Normami Technicznymi (PN, EN-PN).

Roboty związane z wykonaniem zbrojenia należą do robót ulegających zakryciu. Zasady ich przejęcia są określone w punkcie C.I.

Przy odbiorze powinny być dostarczone następujące dokumenty:

- Dokumentacja Projektowa z naniesionymi zmianami i uzupełnieniami w trakcie wykonywania oraz schemat węzłów z domiarem do punktów stałych,
- Dziennik Budowy,
- dokumenty uzasadniające uzupełnienia i zmiany wprowadzone w trakcie wykonywania robót,
- dokumenty dotyczące jakości wbudowanych materiałów,
- protokoły częściowych odbiorów poprzednich faz robót,
- protokół przeprowadzonego badania szczelności całego przewodu,
- protokoły przeprowadzonych płukań i dezynfekcji przewodu, łącznie z wynikami analiz fizykochemicznych i bakteriologicznych,
- świadectwa jakości wydane przez dostawców materiałów,
- inwentaryzacja geodezyjna przewodów i obiektów z aktualizacją mapy zasadniczej wykonaną przez uprawnioną jednostkę geodezyjną.

Przy odbiorze końcowym należy sprawdzić:

- zgodność wykonania z Dokumentacją Projektową oraz ewentualnymi zapisami w Dzienniku Budowy dotyczącymi zmian i odstępstw od Dokumentacji Projektowej,
- protokoły z odbiorów częściowych,
- Protokoły badań szczelności poszczególnych przewodów,
- instrukcje obsługi urządzeń i instalacji;
- inwentaryzację geodezyjną sieci z aktualizacją mapy zasadniczej wykonaną przez uprawnioną jednostkę geodezyjną.

C. VIII.9. Podstawa płatności.

C. VIII.9.1 Ustalenia ogólne.

Ogólne wymagania dotyczące płatności podano w punkcie C.II.

Nie będą realizowane odrębnie jakiegokolwiek płatności za roboty związane z wykonaniem sieci sanitarnych, między obiektowych, technologicznych. Cena wykonania tych robót ma być na zasadach ogólnych wliczona w scaloną pozycję rozliczeniową z harmonogramu rzeczowo-finansowego, której rozliczenie wymaga wykonania i ukończenia sieci sanitarnych oraz innych robót związanych z nimi.

Płatność za pozycję rozliczeniową należy przyjmować zgodnie z postanowieniami Kontraktu, Zatwierdzonymi Dokumentami Wykonawcy, oceną jakości użytych materiałów i jakości wykonania robót, na podstawie wyników pomiarów i badań.

C. VIII.9.2 Cena składowa wykonania robót.

Cena składowa wykonania robót związanych z wykonaniem sieci sanitarnych, międzyobektowych, technologicznych w Kontrakcie obejmuje:

- prace geodezyjne związane z wyznaczeniem, realizacją i inwentaryzacją powykonawczą robót i obiektu wraz ze sporządzeniem wymaganej dokumentacji,
- prace geotechniczne
- badania laboratoryjne robót i materiałów wraz z opracowaniem dokumentacji,
- zakup, dostarczenie materiałów, sprzętu i urządzeń oraz ich składowanie,
- wykonanie niezbędnych tymczasowych nawierzchni komunikacyjnych,
- wykonanie określonych w postanowieniach Kontraktu badań, pomiarów, sondowań i sprawdzeń robót,
- wykonanie rozbiórek i odtworzenie stanu pierwotnego terenu,
- wykonanie podsypki i obsypki rurociągu,
- montaż rur, kształtek, armatury, przejść szczelnych,
- wykonanie przewiertów z przeciągnięciem rur przewodowych i zamknięciem końcówek rur przewiertowych,
- układanie odcinków w rurach osłonowych z zamknięciem końcówek rur osłonowych,
- zabezpieczenie miejsc kolizji z innym uzbrojeniem,
- przełożenie mediów,
- próby szczelności odcinków,
- oznakowanie trasy rurociągu,
- oznakowanie zasuw,
- przyłączenie rurociągów,
- wywóz z terenu budowy materiałów zbędnych,
- uporządkowanie terenu budowy po robotach.

C. VIII.10. Przepisy związane.

- WTWiOR- Warunki Techniczne Wykonania i Odbioru Robót Budowlano- Montażowych- ITB
- WTWiORTS- Warunki Techniczne Wykonania i Odbioru Rurociągów z Tworzyw Sztucznych.
- PN-B-10736 - Roboty ziemne. Wykopy otwarte dla przewodów wodociągowych i kanalizacyjnych. Warunki techniczne.
- PN-EN 1401-1:2009 Systemy przewodów rurowych z tworzyw sztucznych do podziemnego bezciśnieniowego odwadniania i kanalizacji -- Nieplastyfikowany poli(chlorek winylu) (PVC-U) - - Część 1: Specyfikacje rur, kształtek i systemu.
- PN-EN 476:2011 Wymagania ogólne dotyczące komponentów stosowanych w systemach kanalizacji grawitacyjnej.
- PN-EN 681-1:2002/A3:2006 Uszczelnienia z elastomerów -- Wymagania materiałowe dotyczące uszczelki złączy rur wodociągowych i odwadniających -- Część 1: Guma.
- PN-EN 681-2:2003/A2:2006 Uszczelnienia z elastomerów -- Wymagania materiałowe dotyczące uszczelki złączy rur wodociągowych i odwadniających -- Część 2: Elastomery termoplastyczne.
- PN-B-10729:1999 - Kanalizacja. Studzienki kanalizacyjne.
- PN-H-74051-00 - Włazy kanałowe. Ogólne wymagania i badania.
- PN-EN 124:2000- Zwieńczenia wpustów i studzienek kanalizacyjnych do nawierzchni dla ruchu pieszego i kołowego. Zasady konstrukcji, badanie typu, znakowanie i kontrola jakości.
- PN-EN-206-1 Beton, właściwości, produkcja, układanie i kryteria zgodności.
- PN-EN 197-1:2002 Cement. Skład, wymagania i kryteria zgodności dla cementu powszechnego użytku.
- PN-61/E-01002 Przewody elektryczne. Podział i oznaczenia.
- PN-90/E-05023 Oznaczenia identyfikacyjne przewodów elektrycznych barwami i cyframi

- PN-72/E-05025 Dobór i układanie przewodów szynowych
- PN-93/E-90401 Kable elektroenergetyczne i sygnalizacyjne o izolacji i powłoce polwinitowej na napięcie znamionowe nieprzekraczające 6/6 kV. Kable elektroenergetyczne na napięcie zn. 0,6/1kV
- PN-74/E-90184 Przewody wielożyłowe w izolacji polwinitowej.
- PN-92/E-05009/41 Ochrona zapewniająca bezpieczeństwo. Ochrona przeciwporażeniowa.
- PN-IEC439-1+AC/94 Rozdzielnice i sterownice niskonapięciowe. Wymagania dotyczące zestawów badanych w pełnym i niepełnym zakresie badań typu.
- PN-71/E-05160 Rozdzielnice prefabrykowane niskonapięciowe. Badania i wymagania.
- PN-88/E-08501 Urządzenia elektryczne. Tablice i znaki bezpieczeństwa.
- Warunki techniczne wykonania i odbioru sieci kanalizacyjnych, Wymagania techniczne COBRTIINSTAL, zeszyt 9, wrzesień 2003.,

oraz inne obowiązujące PN (EN-PN) lub odpowiednie normy krajów UE w zakresie przyjętym przez polskie prawodawstwo.

C.IX. WEWNĘTRZNE INSTALACJE ELEKTRYCZNE.

C.IX.1. Wstęp.

C.IX.1.1 Przedmiot opracowania.

Przedmiotem niniejszego opracowania są wymagania dotyczące wykonania i odbioru robót instalacji elektrycznych dla zadania: „Budowa oczyszczalni ścieków w Modlikowicach ”.

C.IX.1.2 Zakres stosowania.

PFU jako część Specyfikacji Warunków Zamówienia (SWZ), należy odczytywać i rozumieć w odniesieniu do zlecenia wykonania robót (wszystkie branże) opisanych w Programie Funkcjonalno - Użytkowym. Niniejsze Wymagania Zamawiającego, będące częścią SWZ należy traktować w odniesieniu do wykonania projektu (budowlanego i technicznego) oraz robót wymienionych w PFU.

C.IX.1.3 Zakres robót.

Zakres prac realizowanych w ramach zadania: „Budowa oczyszczalni ścieków w Modlikowicach ” obejmuje:

Roboty instalacyjne:

- wykonanie instalacji siłowych zasilających:
 - rozdzielnice siłowe i szafy sterownicze,
 - urządzenia technologiczne,
 - gniazda wtyczkowe oraz ich zestawy,
 - oprawy oświetleniowe,
- wykonanie instalacji dla oświetlenia
- wykonanie instalacji ochronnych:
 - przeciwporażeniowej,
 - wyrównawczej,
 - uziemiającej,
 - odgromowej.
- układanie kabli w korytkach kablowych.

• Roboty montażowe:

- montaż i podłączanie rozdzielnic siłowych i szaf sterowniczych,
- montaż i podłączanie skrzynek sterowniczych i przyłączeniowych,
- montaż i podłączanie gniazd wtykowych,

- montaż i podłączanie wewnętrznych opraw oświetleniowych,
- montaż ciągów korytek kablowych.

C.IX.1.4 Określenia podstawowe.

Określenia podstawowe są zgodne z obowiązującymi, odpowiednimi polskimi normami, Warunkami Technicznymi Wykonania i Odbioru Robót (WTWOR) i postanowieniami Kontraktu oraz definicjami podanymi w punkcie C.I.

Ponadto:

Dodatkowa ochrona przeciwporażeniowa - ochrona części przewodzących dostępnych w wypadku pojawienia się na nich napięcia w warunkach zakłóceńowych.

Drabinka kablowa - konstrukcja wsporcza w postaci drabinki przeznaczona do układania na niej kabli.

Główna szyna (zacisk) uziemiająca (GSU) - przeznaczona jest do przyłączania do uziomu przewodów ochronnych, w tym połączeń wyrównawczych oraz przewodów uziemień roboczych, jeśli one występują.

Kabel - przewód wielożyłowy izolowany, przystosowany do przewodzenia prądu elektrycznego, mogący pracować pod i nad ziemią.

Korytko kablowe - konstrukcja wsporcza przeznaczona do układania kabli, w postaci jednego elementu o trzech ścianach jednolitych lub ażurowych.

Linia kablowa - kabel wielożyłowy lub wiązka kabli jednożyłowych w układzie wielofazowym albo kilka kabli jedno lub wielożyłowych połączonych równolegle. Łącznie z osprzętem, ułożone na wspólnej trasie i łączące zaciski tych samych dwóch urządzeń elektrycznych jedno lub wielofazowych.

Napięcie znamionowe linii - napięcie międzyprzewodowe, na które linia kablowa została zbudowana.

Odgromnik - zastosowanie w sieci niskiego napięcia urządzenia będące pierwszym stopniem ochrony przed prądami piorunowymi i zapewniające ograniczenie przepięć.

Ogranicznik przepięć - urządzenie do ochrony aparatury elektrycznej lub elektronicznej przed przepięciami.

Oprawa oświetleniowa - urządzenie służące do rozdziału, filtracji i przekształcania strumienia świetlnego wysyłanego przez źródło światła, zawierające wszystkie niezbędne detale do przymocowania i połączenia z instalacją elektryczną.

Oprawa oświetleniowa - urządzenie służące do rozdziału, filtracji i przekształcania strumienia świetlnego wysyłanego przez źródło światła, zawierające wszystkie niezbędne detale do przymocowania i połączenia z instalacją elektryczną.

Ośłona kabla - konstrukcja przeznaczona do ochrony kabla przed uszkodzeniami mechanicznymi, chemicznymi i działaniem łuku elektrycznego.

Osprzęt linii kablowej - zbiór elementów przeznaczonych do łączenia, rozgałęzienia lub zakończenia kabli.

Połączenie wyrównawcze - elektryczne połączenie części przewodzących dostępnych lub/i części przewodzących obcych w celu wyrównania potencjałów,

Przepust kablowy - konstrukcja o przekroju okrągłym przeznaczona do ochrony kabla przed uszkodzeniami mechanicznymi, chemicznymi i działaniem łuku elektrycznego.

Przewód uziemiający - przewód ochronny łączący główną szynę uziemiającą z uziomem.

Przewód wyrównawczy - przewód ochronny zapewniający wyrównanie potencjałów.

Przykrycie - osłona ułożona nad kablem w celu ochrony przed mechanicznym uszkodzeniem od góry.

Rozdzielnia elektroenergetyczna niskiego napięcia - (zwana dalej rozdzielnią niskiego napięcia) jest to wyodrębniona część stacji elektroenergetycznej składająca się z urządzeń rozdzielczych i aparatury pomiarowej przystosowanych do tego samego, niskiego napięcia znamionowego oraz ustawionych w tych samych warunkach pracy, wraz z urządzeniami pomocniczymi.

Rozdzielnica siłowa - szafa lub zestaw szaf, bądź zestaw skrzynkowy wyposażony w osprzęt i aparaty elektryczne pozwalające na rozdział zasilania, zabezpieczenie i serwisowanie linii odbiorczych obwodów elektrycznych,

Skrzyżowanie - takie miejsce na trasie linii kablowej, w którym jakkolwiek część rzutu poziomego linii kablowej, przecina lub pokrywa jakkolwiek część rzutu poziomego innej linii kablowej lub innego urządzenia podziemnego.

Stacja transformatorowa - wyodrębniona część stacji elektroenergetycznej składająca się z przynajmniej jednego transformatora.

Stacja transformatorowa kontenerowa - stacja, której urządzenia są ze wszystkich stron szczelnie osłonięte blachami lub ściankami.

Tablice rozdzielcze i sterownicze - tablice wyposażone w urządzenia do włączania w obwody elektryczne, spełniające jedną lub więcej z następujących funkcji: zabezpieczenie, sterowanie, odłączanie i łączenie.

Trasa kablowa - pas terenu, w którym ułożone są jedna lub więcej linii kablowych.

Urządzenie przenośne - urządzenie, które podczas użytkowania jest przemieszczane lub może być przyłączone do innego źródła zasilania w innym miejscu użytkownika.

Urządzenie stacjonarne - urządzenie nieruchome lub bez uchwytów, mające taką masę, że nie może być łatwo przemieszczane.

Uziom - przedmiot metalowy lub zespół przedmiotów umieszczony w gruncie i tworzący połączenie przewodzące z ziemią.

Wewnętrzna Linia Zasilająca (WLZ) - obwód elektryczny zasilający tablicę rozdzielczą.

Zabezpieczenie przeciwprzepięciowe - urządzenie zabezpieczające inne urządzenia przed szkodliwym działaniem nagłego wzrostu napięcia w sieci od strony zasilania.

Zbliżenie - takie miejsce na trasie linii kablowej, w którym odległość między linią kablową, urządzeniem podziemnym lub drogą komunikacyjną itp. jest mniejsza niż odległość dopuszczalna dla danych warunków układania bez stosowania przegród lub osłon zabezpieczających i w którym nie występuje skrzyżowanie.

Złącze - urządzenie elektroenergetyczne, w którym następuje połączenie wspólnej sieci elektrycznej o napięciu znamionowym do 1kV z instalacją odbiorczą bezpośrednio lub za pośrednictwem wewnętrznej linii zasilającej.

C.IX.2. Materiał.

Ogólne wymagania dotyczące robót, materiału i maszyn podano w punktach C.I. i C.II. Wszystkie materiały przewidywane do wbudowania będą zgodne z postanowieniami Kontraktu i poleceniami Inspektora Nadzoru. W oznaczonym czasie przed wbudowaniem Wykonawca przedstawi szczegółowe informacje dotyczące źródła wytwarzania i wydobywania materiałów oraz odpowiednie świadectwa badań, dokumenty dopuszczenia do obrotu i stosowania w budownictwie i próbki do zatwierdzenia Inspektorowi Nadzoru. Aparatura i urządzenia powinny posiadać również aktualną DTR. Wykonawca ponosi odpowiedzialność za spełnienie wymagań ilościowych i jakościowych materiałów dostarczanych na teren budowy oraz za ich właściwe składowanie i wbudowanie zgodnie z założeniami

Podstawowymi materiałami i urządzeniami stosowanymi do wykonania robót będących tematem niniejszej specyfikacji są:

- bednarka ocynkowana,
- drut stalowy ocynkowany średnicy 6mm,
- gniazda bryzgoszczelne 3- i 2-biegunowe,
- gniazda wtykowe 3-fazowe 5-stykowe 16A,
- kable, linki i przewody krosowe,
- kołki rozporowe plastikowe,
- korytka X111,
- końcówka kablowa rurkowa K do zaprasowania na żyłach Al,
- końcówka kablowa rurkowa K do zaprasowania na żyłach Cu,
- korytka wewnętrzne szafowe,
- lampki sygnalizacyjne,
- łącznik sekcyjny,
- łączniki tablicowe,
- łączniki w obudowie izolacyjnej IP 65,
- łącznik klawiszowy natynkowy 6A, 250V, bryzgoszczelny,
- łącznik bryzgoszczelny schodowy,

- mierniki tablicowe prądu i napięcia,
- ochronnik przepięciowy,
- odgromnik przepięciowy,
- opaski zaciskowe z tworzywa sztucznego,
- obudowy wewnętrzne z drzwiczkami,
- odgałęźniki bryzgoszczelne,
- oprawy bryzgoszczelne strugoodporne do przykręcania,
- oprawy świetłówekowe przykręcane lub wieszane,
- oprawy świetłówekowe przykręcane lub wieszane z modułem pracy awaryjnej,
- pierścienie odgałęźne,
- pręty stalowe ocynkowane o średnicy 8mm,
- przekładniki prądowe,
- przycisk alarmowy ppoż.
- przycisk wyłącznika głównego,
- przyciski bryzgoszczelne,
- przyciski instalacyjne podtynkowe,
- puszkiz izolacyjne podtynkowe,
- rozłączniki bezpiecznikowe,
- rura ochronna z PCW o średnicy 50mm,
- rura ochronna z PCW o średnicy 75mm,
- rura winidurowa karbowana o średnicy 25mm,
- skrzynki:
 - rozdzielcze,
 - rozgałęźne,
 - zasilające kablowe,
- styczniki napędów,
- szafy wolnostojące - zestaw,
- świetłóweki,
- uchwyty do mocowania rur ochronnych,
- wazelina techniczna,
- wsporniki ściennie,
- wyłączniki nadprądowe,
- wyłączniki przeciwporażeniowe 30mA,
- złącza kontrolne,
- złącza rynnowe,
- złączki przelotowe kabłąkowe naprężające,
- żarówki.

C.IX.3. Sprzęt.

Ogólne wymagania dotyczące robót, materiału i maszyn podano w punktach C.I. i C.II. Wykonawca jest zobowiązany do używania jedynie takiego sprzętu, który nie spowoduje niekorzystnego wpływu na jakość i środowisko wykonywanych robót.

Sprzęt używany do realizacji robót powinien być zgodny z ustaleniami PFU, oraz projektu organizacji robót, który uzyskał akceptację Inspektora Nadzoru.

Wykonawca dostarczy Inspektorowi Nadzoru kopie dokumentów potwierdzających dopuszczenie sprzętu do użytkowania zgodnie z jego przeznaczeniem.

Wykonawca przystępujący do wykonania montażu stacji i układania wewnętrznych instalacji elektrycznych powinien posiadać możliwość korzystania z następującego sprzętu:

- przyczepa do przewożenia kabli,
- samochód z wysięgnikiem koszowym,
- żuraw samochodowy,

- dźwig o nośności do 5Mg,
- spawarka transformatorowa do 500A,
- drobny sprzęt mechaniczny i elektronarzędzia podręczne.

C.IX.4. Transport.

Ogólne wymagania dotyczące robót, materiału i maszyn, transportu podano w punktach C.I. i C.II. Wykonawca jest zobowiązany do stosowania jedynie takich środków transportu, które nie wpłyną niekorzystnie na jakość wykonywanych robót i właściwości przewożonych materiałów. Liczba środków transportu będzie zapewniać prowadzenie robót zgodnie z zasadami określonymi we wskazaniach Inspektora Nadzoru, w terminie przewidzianym kontraktem.

Bębny z kablami należy przetaczać zgodnie z kierunkiem strzałki na tabliczce bębna. Unikać transportu kabli w temperaturze niższej od -15°C. W czasie transportu i przechowywania materiałów i urządzeń należy zachować wymagania wynikające z ich specjalnych właściwości zastrzeżonych przez producenta. W czasie transportu, załadunku i wyładunku oraz składowania aparatury i urządzeń należy przestrzegać zaleceń wytwórcy, a w szczególności urządzenia zabezpieczyć przed nadmiernymi drganiami i wstrząsami oraz przesuwaniem się lub przewróceniem. Przy załadunku i rozładunku materiałów i urządzeń zabezpieczyć przed uderzeniem nie dopuszczając do ubytków i zadrapań. Przy ruchu po drogach publicznych pojazdy muszą spełniać wymagania przepisów ruchu drogowego tak pod względem formalnym jak i rzeczowym.

Środki transportu nie odpowiadające warunkom Kontraktu na polecenie Inspektora Nadzoru będą usunięte z Terenu Budowy.

Wykonawca będzie usuwać na bieżąco, na własny koszt, wszelkie zanieczyszczenia spowodowane jego pojazdami na drogach publicznych oraz dojazdach do Terenu Budowy.

Do transportu materiałów i urządzeń stosować następujące, sprawne technicznie, następujące środki transportu:

- ciągnik kołowy,
- samochód samowyładowczy do 5Mg,
- samochód skrzyniowy do 5Mg,
- samochód dostawczy do 0,9Mg,
- środek transportowy do przewozu drobnego sprzętu.

C.IX.5. Wykonanie robót.

C.IX.5.1 Wymagania ogólne.

Ogólne wymagania dotyczące robót, materiału, sprzętu i maszyn podano w punktach C.I. i C.II.

Wykonawca jest odpowiedzialny za prowadzenie robót zgodnie z wymaganiami obowiązujących PN i EN-PN, WTWOR i postanowieniami Kontraktu.

C.IX.5.2 Wymagania szczegółowe.

a) Wykonanie wewnętrznych instalacji elektrycznych.

Uwaga: W obszarach zagrożonych wybuchem należy stosować osprzęt w wykonaniu przeciwwybuchowym, w klasie odpowiedniej dla określonej strefy zagrożenia wybuchowego.

b) Wykonanie instalacji kablowych do urządzeń technologicznych.

Linie kablowe zasilające odbiory technologiczne zlokalizowane wewnątrz budynków, wykonać kablami typu YKY i YKSY. Kable bezpośrednio doprowadzone będą do rozdzielnic lub przejściowej skrzynki przyłączeniowej danego odbioru o stopniu ochrony IP65, która w wielu wypadkach będzie również skrzynką sterowania miejscowego.

Na większości swojej długości kable niskiego napięcia rozprowadzane po obiekcie należy układać w korytkach kablowych systemu "U", na drabinkach kablowych oraz w rurach stalowych o średnicy 16 i 29mm ze stali nierdzewnej. Podejścia kabli od przejściowej skrzynki przyłączeniowej do odbiorników należy wykonać w elastycznych rurach ochronnych.

Na końcach wszystkich linii zasilających rozdzielnice technologiczne należy wykonać dodatkowe uziemienia robocze.

c) Wykonanie kompletnych instalacji elektrycznych ogólnego przeznaczenia

Wewnętrzne linie zasilające pomieszczenia socjalne oraz instalacje wewnątrz obiektów, w pomieszczeniach dozorowych i socjalnych należy układać w rurach winidurowych układanych pod tynkiem w brzdach w betonie.

Instalacje wewnętrzne zasilające obwody gniazd i drobnych odbiorów siłowych (wentylacja, napędy żaluzji, drzwi automatyczne) i oświetleniowych wykonać przewodami płaskimi typu YDY 3/4/5x1,5/2,5mm², układanymi w tynku. Większe przekroje kabli, np. do zestawów gniazd siłowych ogólnego przeznaczenia, należy prowadzić w rurach winidurowych układanych pod tynkiem w brzdach w betonie. Wypusty sufitowe dla instalacji oświetleniowej zakończyć złączami świecznikowymi trójbiegunowymi. Łączniki mocować na wysokości 1,4m. Cały osprzęt zastosować wtynkowy.

d) Układanie kabli w korytkach kablowych.

Podczas przechowywania, układania i montażu, końce kabla należy zabezpieczyć przed wilgocią oraz wpływami chemicznymi i atmosferycznymi. Temperatura otoczenia i kabla przy układaniu nie powinna być niższa niż 0°C. Zabrania się podgrzewania kabli ogniem. Układanie kabli powinno być wykonane w sposób wykluczający ich uszkodzenie przez zginanie, skręcanie, rozciąganie czy też uderzanie. Przy układaniu kabla można zginać go tylko w przypadkach koniecznych, przy czym promień gięcia powinien być możliwie duży. W zasadzie wszelkie instalacje po obiekcie należy układać w korytkach kablowych systemu "U". Znakowanie kabli za pomocą opasek oznacznikowych z wyraźnie odcisniętymi numerami w korytkach powinno być wykonane co 10m w miejscach, w których łatwo jest odkryć pokrywy korytek. Podczas układania kabli zwrócić szczególną uwagę na nierówności lub zadziory krawędzi korytek. W uzasadnionych przypadkach należy miejsca takie wygładzić i wyprostować. Należy stosować typowy dla danego systemu korytek kablowych osprzęt rozgałęziający (trójniki, rozgałęźniki krzyżowe i kątowe, łączniki etażowe itp.). W miejscach, gdzie nie można zastosować takiego osprzętu należy wykonać dodatkową osłonę, nakładając na kabel giętką rurę osłonową lub dwudzielny peszel na odcinku pomiędzy dwoma segmentami korytek.

Odległość tras kabli pomiarowych od kabli zasilających z napięciem 220V powinna wynosić co najmniej 20cm. Podejścia kabli z tras kablowych z korytek do szaf obiektowych i szafek montażowych wykonać w rurach osłonowych Arota lub stalowych, natomiast do samych urządzeń pomiarowych w elastycznych rurach ochronnych. Przepusty w ścianach i stropach po ułożeniu kabli uszczelnić pianką ognioodporną. Przejścia pod drogami i innymi sieciami wykonane będą w rurach grubościennych z twardego PCV.

e) Wykonanie wewnętrznych instalacji ochronnych.

- Wykonanie instalacji przeciwporażeniowej

Wszystkie instalacje elektryczne należy wykonać w układzie TN-C-S. Zgodnie z obowiązującą normą PN-IEC-60364, dla ochrony przeciwporażeniowej, będą stosowane środki uniemożliwiające dotyk bezpośredni (ochrona podstawowa) oraz dotyk pośredni (ochrona dodatkowa). Ochrona podstawowa zapewniona będzie przez zastosowanie izolowania części czynnych aparatury rozdzielczej, urządzeń i osprzętu elektrycznego oraz odpowiedniego poziomu izolacji kabli i przewodów. Ochrona dodatkowa zrealizowana będzie przez zastosowanie samoczynnego wyłączenia zasilania. Jako zabezpieczenia poszczególnych obwodów i urządzeń należy zastosować wyłączniki instalacyjne nadprądowe, silnikowe oraz bezpieczniki topikowe o odpowiednio dobranych wartościach i charakterystykach, typu Bm dla dużych odbiorników. Dla wszystkich zewnętrznych obwodów sterowniczych przewidzieć napięcie zasilające 24V DC oraz skrzynki sterownicze II klasy ochronności. Wyżej wymieniony osprzęt zapewniający ochronę przed porażeniem stanowi wyposażenie rozdzielni zasilających. Niniejsza specyfikacja dotyczy jedynie części przewodowej tej instalacji ochronnej.

Układ zasilania urządzeń trójfazowych wykonać jako 5-żyłowy, natomiast jednofazowych jako 3-żyłowy z żyłą ochronną o izolacji w kolorze żółto-zielonym. Będzie ona jednocześnie uziomem pomocniczym dla wyłączników przeciwporażeniowych. Do żyły ochronnej przyłączać należy: obudowy i osłony silników, obudowy urządzeń mających zasilanie elektryczne, bolce ochronne gniazdek wtyczkowych, konstrukcje tablic rozdzielczych oraz

wszystkie metalowe części instalacji, nie będące normalnie pod napięciem, a które mogą się pod napięciem znaleźć w przypadku uszkodzenia izolacji.

- Wykonanie instalacji uziemiającej

Szyny PE oraz N rozdzielniczy obiektowej powinny być połączone do uziomu indywidualnego tej rozdzielniczy oraz do uziomu fundamentowego, bądź otokowego obiektu, jeżeli taki istnieje. Uziom należy wykonać bednarą stalową ocynkowaną o wymiarach 30x4mm w ziemi na głębokości 0,8m. W przypadku układania kabla zasilającego rozdzielnicę w ziemi, należy bednarę układać w wykopie razem z kablem. Wartość rezystancji uziemienia powinna być nie większa niż 5Q, chyba że zatwierdzona dokumentacja projektowa podaje inną wartość. W razie nie spełnienia tego warunku należy dołożyć dodatkowe uziomy wykonując je poprzez pogrążanie techniką udarową pionowych uziomów prętowych, wykonanych ze stali ocynkowanej o średnicy 10 do 13mm.

- Zapewnienie ochrony przeciwprzebiegowej

Odnosnie ochrony od przepięć - należy zainstalować trzy stopnie ochrony przeciwprzebiegowej:

- I stopień ochrony - odgromniki w głównej rozdzielni obiektu.
- II stopień - należy zainstalować ochronniki w rozdzielniach obiektowych,
- III stopień - ochronniki (podpinane pod gniazdka) zainstalować na tych obwodach, z których będą zasilane urządzenia elektroniczne. Należy to uzgodnić z Użytkownikiem.

- Wykonanie instalacji wyrównawczej.

W celu wyrównania potencjałów na częściach przewodzących należy wykonać instalację wyrównawczą wewnątrz obiektu technologicznego, łącząc ze sobą wszelkie metalowe rurociągi, konstrukcje i korpusy maszyn dostępne w pomieszczeniach za pomocą bednarki 20x2mm lub w cięższych warunkach wilgotnościowych 30x4mm. W pomieszczeniach biurowych lub socjalnych oraz na krótkich odcinkach, na dojściach należy użyć giętkiego przewodu LgYżo 10mm² umieszczonego w rurach winidurowych układanych pod tynkiem w bruzdach w betonie. W celu scentralizowania wszystkich połączeń przeznaczonych do uziemienia należy wykonać Główną Szynę Uziemiającą (GSU) usytuowaną najlepiej w głównej tablicy rozdzielczej obiektu.

Wyjątkowo GSU można zlokalizować w innej tablicy rozdzielczej zasilającej część obiektu, gdzie występuje największa ilość połączeń wyrównawczych. Do GSU ze strony obiektu należy przyłączyć:

- wszystkie zaciski przewodów ochronnych PE tablic rozdzielczych siłowych i sterujących,
- instalację wyrównawczą obiektu,
- ewentualną instalację antenową,
- instalację telefoniczną.
- Do GSU ze strony części podziemnej należy przyłączyć bednarą 50x5mm:
- przewód przyłączeniowy uziomu fundamentowego lub otokowego obiektu,
- mostek do uziomu odgromowego.

GSU powinna być zakonserwowana i zabezpieczona przed wpływami czynników atmosferycznych i technologicznych wylęgów chemicznych zwłaszcza starannie w miejscu połączeń spawanych. Jej połączenia muszą być widoczne dla przeprowadzania oględzin oraz pomiarów rezystancji i ciągłości poszczególnych obwodów ochronnych. GSU pełni rolę złącza kontrolnego. Jeżeli po wykonaniu pomiarów rezystancja uziomu ochronnego będzie przekroczona, należy wzmocnić uziom poprzez dalszą jego rozbudowę.

f) *Wykonanie instalacji odgromowej obiektu.*

- Wykonanie instalacji odgromowej płaskiej.

Ochronę odgromową wykonać wykorzystując metalowe elementy konstrukcji budynku. Na zwody poziome i przewody odprowadzające wykorzystać metalowe pokrycie dachu, rynny i metalowe elementy konstrukcji budynku.

Instalację odgromową budynku wykonać zwodami poziomymi niskimi. Zwody poziome i przewody odprowadzające należy wykonać z pręta stalowego ocynkowanego o średnicy 8mm układanego na uchwytych dachowych co 0,8m oraz na uchwytych ściennych. Zwody na dachu łączyć poprzez złącza

uniwersalne krzyżowe. Do rozproszczenia pręta odgromowego stosować złącza rynnowe i złączki przelotowe.

Przewody odprowadzające mocować przez naprężanie i zastosowanie złączek kabłkowych naprężających. Odprowadzenia zakończyć pomiarowymi złączkami kontrolnymi.

Wykonać uziom otokowy obok budynku, chyba, że obiekt posiada uziom fundamentowy. Uziom łączyć z przewodami odprowadzającymi w złączkach kontrolnych, na wysokości 1,8m nad terenem. Od tej wysokości, do głębokości 0,5 m pod powierzchnią terenu chronić przewód uziomowy kątownikiem 40x40x4mm.

Uziom otokowy wykonać bednarką stalową ocynkowaną o wymiarach 30x4mm, wyprowadzając go do złącza kontrolnego. Złącza zakonserwować. Uziom zagłębić w wykopie na głębokości 0,8m. Przewód przyłączeniowy do uziomu należy przyspawać, a miejsce spawania dokładnie oczyścić i zakonserwować farbą oraz lepikiem asfaltowym. Złącza kontrolne powinny być oznakowane w sposób jednoznaczny dla celów pomiarowych. Rezystancja uziemienia powinna być mniejsza lub równa 10Ω. Jeżeli po wykonaniu pomiarów rezystancja uziomu odgromowego będzie przekroczona, należy wzmocnić uziom poprzez dalszą jego rozbudowę bednarką stalową ocynkowaną o wymiarach 30x4mm w ziemi na głębokości 0,8m lub poprzez pograżanie uziomów techniką uderową.

- Wykonanie instalacji odgromowej pionowej.

W przypadku obiektów zagrożonych wybuchem mieszaniny gazów z powietrzem, zakwalifikowanych do strefy zagrożenia wybuchowego Z1, należy wykonać instalację odgromową ze zwodami pionowymi, wysokimi. Maszt odgromowy należy ustawić na pomoście stalowym. Szczytowy odcinek masztu należy wykonać z iglicy prefabrykowanej o wysokości 7m z płytą dla linek odciągowych. W celu ustabilizowania masztu należy wykonać cztery równomiernie rozmieszczone linki odciągowe o średnicy 8mm. Dla tak postawionego masztu należy wykonać cztery przewody odprowadzające drutem stalowym ocynkowanym o średnicy 6mm, rozmieszczone równomiernie po obwodzie dachu danego obiektu. Przewody odprowadzające połączyć z uziemieniem otokowym lub fundamentowym obiektu poprzez pomiarowe złącza kontrolne. Rezystancja uziemienia w obiektach zakwalifikowanych do strefy zagrożenia wybuchowego Z1 powinna być mniejsza lub równa 5Ω.

h) Wykonanie wewnętrznych robót montażowych.

- Montaż rozdzielnic siłowych i szaf sterowniczych.

Rozdzielnice technologiczne oraz potrzeb własnych przewiduje się wykonać jako rozdzielnice szafowe, skrzynkowe lub tablicowe o stopniu szczelności obudowy co najmniej IP54, wykonane z materiału elektroizolacyjnego - estrouru. Rozdzielnice powinny być zamocowane na ścianach, jeżeli to możliwe we wnękach lub jeżeli mają być wolnostojące należy posadowić je na stalowych konstrukcjach nośnych przytwierdzonych do podłoża. W każdym wykonaniu kable zasilające i odpływowe wychodzące z dołu rozdzielnic po ścianie powinny być układane w twardych osłonach rurowych z PCV lub w rurach stalowych ocynkowanych.

Montaż osprzętu i wyposażenia szaf należy wykonać w warunkach warsztatowych. Szyny i inne odkryte elementy toru prądowego powinny być osłonięte przed bezpośrednim dotykiem przez obsługę utrzymania ruchu. Szafy, skrzynki oraz tablice rozdzielcze wykonać w systemie TN-S. Szyna przewodu neutralnego N powinna być widocznie wydzielona i odizolowana od szyny przewodu ochronnego PE. Szynę PE należy połączyć z Główną Szyną Uziemiającą a jeżeli jej nie przewidziano w danym obiekcie to z uziomem obiektowym poprzez złącze kontrolne. Połączenie należy wykonać bednarką stalową ocynkowaną o wymiarach 20x4mm lub linką miedzianą o przekroju od 10 do 16mm² w zależności od wielkości rozdzielnic.

Do szyn rozdzielnic siłowych należy podłączyć ograniczniki przepięć klasy C czterosegmentowe tj. na trzech fazach i na przewodzie neutralnym N.

Oznaczenia poszczególnych obwodów w rozdzielnicach siłowych i sterujących powinny być umieszczone bądź przy elementach tych obwodów, jak łączniki, bezpieczniki itp., bądź na przedniej ścianie szafy. Wyraźnie należy oznaczyć przewody fazowe, neutralne i ochronne barwami zgodnymi z obowiązującymi normami. Szafy powinny mieć sprawne zamknięcia i nieuszkodzone blokady fabryczne zabezpieczające przed otwarciem ich przez niepowołane osoby. Metalowe konstrukcje i części urządzeń rozdzielczych powinny być

zabezpieczone od korozji. Wprowadzenie przewodów do rozdzielnic siłowych i sterujących powinno być wykonane w sposób uniemożliwiający przedostanie się do nich wilgoci bezpośredniej i oparów. Jeżeli w szafach siłowych dużej mocy przewiduje się wzrost temperatury pochodzący od aparatów elektrycznych, należy zamontować w drzwiach szafy zestaw wentylatora wywiewnego i kratki wlotowej z filtrem.

- Montaż skrzynek sterowniczych i przyłączeniowych.

Kable bezpośrednio doprowadzone będą do rozdzielnic lub przejściowej skrzynki przyłączeniowej danego odbioru o stopniu ochrony IP65, która w wielu wypadkach będzie również skrzynką sterowania miejscowego. Dla celów serwisowych, w pobliżu każdej grupy urządzeń, należy zainstalować takie lokalne skrzynki sterujące, wykonane w II klasie ochronności, o stopniu ochrony IP55. Skrzynki umożliwiają podłączenie kabli do napędów oraz wybór rodzaju sterowania danym napędem (odstawianie napędu z ruchu, sterowanie miejscowe, sterowanie z systemu Nadzoru). Skrzynki wyposażać w przyciski bezpieczeństwa umożliwiające natychmiastowe zatrzymanie napędu w sytuacji niebezpiecznej lub awaryjnej. Wszystkie zewnętrzne obwody sterownicze zasilić napięciem 24V. Podejścia na obiekcie technologicznym należy wykonać poprzez wprowadzenie kabla bezpośrednio do puszkii zaciskowej silnika lub innego urządzenia. W przypadku obwodów odbiorników pracujących w zatopieniu należy koniecznie zastosować pośredniczącą skrzynkę przejściową. Przejściowe skrzynki przyłączeniowe powinny być zainstalowane na konstrukcji wsporczej, na ścianie lub na barierce danego obiektu. W skrzynce przejściowej należy zamontować zaciski rzędowe, które będą służyć do połączenia kabla zasilającego z kablem fabrycznym urządzenia.

- Montaż gniazd wtykowych.

Wszystkie obwody siłowe potrzeb własnych obiektu wydzielone są od obwodów technologicznych i służą głównie do celów remontowych, obsługi sytuacji awaryjnych lub do przyłączania niezbędnych urządzeń przenośnych.

Typowym, opcjonalnym rozwiązaniem dla obiektów przemysłowych jest wykonanie następujących obwodów gniazd:

- 400V - przewodem YDY 5x2,5mm², w rurkach osłonowych na tynku, na uchwytych, gniazdo 3 fazowe 16A (3P + N + PE) w obudowie izolacyjnej,
- 400V - przewodem YDY 5x4mm², w rurkach osłonowych na tynku, na uchwytych, gniazdo 3 fazowe 32A (3P + N + PE) w obudowie izolacyjnej,
- 230V - przewodem YDY 3x2,5mm², w rurkach osłonowych na tynku, na uchwytych lub przewodem YDYp 3x2,5mm² pod tynkiem, gniazdo 1 fazowe 16A (P + N + PE) bryzgoszczelne,
- 24V - przewodem YDY 2x2,5mm², w rurkach osłonowych na tynku, na uchwytych lub przewodem YDYp 3x2,5mm², pod tynkiem, gniazdo dwubiegunowe, bryzgoszczelne.

Gniazda wtykowe instalować na wysokości 1,3 m od posadzki.

Dla celów pomiarowych i serwisowych gniazda powinny być oznakowane w sposób trwały i jednoznaczny z określeniem zasilających je obwodów.

- Montaż opraw oświetlenia ogólnego.

Oprawy oświetleniowe należy zamontować na wysokości nie mniejszej niż podaje producent ze względu na niekorzystne zjawisko oślnienia. Klosze i odbłyśniki opraw powinny być czyste i nie uszkodzone. Źródła światła zamontowane w oprawie nie mogą przekraczać maksymalnej mocy dopuszczalnej dla danego typu oprawy. Wejście przewodu do oprawy starannie uszczelnić za pomocą dławika fabrycznego. W pomieszczeniach niskich oprawy mocować bezpośrednio do stropu, natomiast w wysokich na konstrukcjach, linkach stalowych lub na zwisach zamocowanych do stropu. Sposób zamocowania opraw wiszących na zwisach powinien być pewny i bezpieczny nawet podczas przypadkowego rozkołysania jednej z nich.

Oświetlenie ogólne w pomieszczeniach socjalnych i technologicznych obiektu powinno być wykonane z zastosowaniem opraw świetłówkowych, natomiast na zewnątrz przy drzwiach wejściowych należy zastosować oprawy strugoszczelne z żarówkami źródłami światła, przy bramach wjazdowych, na zewnątrz wskazane jest zastosowanie opraw sodowych.

• **Montaż elektrycznych urządzeń technologicznych.**

Montaż elektrycznych urządzeń technologicznych, dobór przekroju przewodów zasilających i sterowniczych, oraz zabezpieczenia tych obwodów powinien określić producent danego urządzenia technologicznego.

• **Montaż metalowych korytek kablowych.**

W zależności od potrzeb należy zastosować korytka systemu „U” o szerokościach: 35, 50, 100, 200 mm. Korytka położone na konstrukcjach wsporczych powinny być do nich przykręcone śrubami. Konstrukcje zamocować do ścian lub sufitów metalowymi kołkami kotwiącymi rozporowymi M10. W korytarzach i przejściach korytka montować w strefie przysufitowej ściany. Wszystkie korytka kablowe powinny być zakryte typowymi dla nich pokrywami perforowanymi. Zakręty tras korytkowych wykonać w sposób nieograniczający przestrzeni układania kabli. Miejsca cięcia korytek należy prawidłowo wygładzić, wyprostować lub wyprofilować w taki sposób, by nie powodowały uszkodzeń izolacji układanych kabli. We wszystkich obiektach technologicznych zastosować należy korytka kablowe ze stali nierdzewnej.

• **Montaż korytek kablowych z PCV.**

Korytka kablowe służą do układania kabli nad sufitami podwieszanymi w instalacjach biurowych, gdzie wymagany jest wysoki poziom estetyki. Mogą być także stosowane w obszarach przemysłowych, np. na korytarzach, bez przykrycia. Korytka plastikowe wyposażane są w bardzo bogaty zestaw akcesoriów (np. akcesoria do zmiany kierunku trasy kablowej, podstawy nośne korytka, przegrody, pokrywy itp.). Regulowane kąty (wewnętrzne lub zewnętrzne) pozwalają na dostosowanie się do istniejących warunków i precyzyjne dopasowanie do narożników ścian w celu osiągnięcia efektu estetycznego. Kanały narożnikowe są wyposażone w bardzo bogaty asortyment akcesoriów wykończeniowych (zaślepka końcowa, kąt regulowany wewnętrzny i zewnętrzny, rozgałęzienia płaskie i kątowe), akcesoriów do montażu innych urządzeń (do zainstalowania czujek alarmowych, detektorów ruchu itp.).

C.X.6. Kontrola jakości.

C.X.6.1 Wymagania ogólne.

Wykonawca jest odpowiedzialny za prowadzenie robót zgodnie z wymaganiami obowiązujących PN i EN-PN, WTWOR i postanowieniami Kontraktu.

Ogólne wymagania dotyczące robót, materiału, sprzętu i maszyn podano w punktach C.I. i C.II. Wykonawca jest odpowiedzialny za pełną kontrolę jakości robót i materiałów. Wykonawca zapewni odpowiedni system i środki techniczne do kontroli jakości robót (zgodnie z) na terenie i poza terenem budowy.

Wszystkie badania i pomiary będą przeprowadzane zgodnie z wymaganiami Norm lub Aprobatach Technicznych przez jednostki posiadające odpowiednie uprawnienia i certyfikaty. Inspektor Nadzoru jest uprawniony do prowadzenia własnej kontroli robót (w tym kontroli analitycznej) w trybie pkt. C.II.

C.X.6.2 Szczegółowe zasady kontroli jakości.

Badania jakości robót w czasie ich realizacji należy wykonywać zgodnie z wytycznymi właściwych WTWOR oraz instrukcjami zawartymi w Normach i Aprobatach Technicznych dla materiałów i systemów technologicznych.

Wykonawca będzie przekazywać Inspektorowi Nadzoru kopie raportów z wynikami badań nie później niż w terminie i w formie określonej w. Badania kontrolne obejmują cały proces budowy.

a) Badania i pomiary linii kablowych.

Po wykonaniu Robót należy sprawdzić:

- prawidłowość ułożenia instalacji kablowych i przewodowych w korytkach kablowych, w rurach osłonowych oraz w uchwytych na tynku,
- zachowanie odległości i jakości osłon w miejscach zbliżeń i skrzyżowań kabli i przewodów,
- sposób wprowadzenia kabli do przepustów,
- jakość montażu i kompletność osprzętu instalacyjnego,
- prawidłowość i kompletność podłączonych urządzeń odbiorczych,

- jakość połączeń końcówek kablowych i przewodowych,
- oznakowanie tras kablowych i samego kabla,
- zgodność faz linii kablowej z oznaczeniami,
- rezystancję izolacji,
- ciągłość żył linii kablowej.

b) Badania i pomiary teletechnicznych linii kablowych.

Po ułożeniu kabli należy sprawdzić:

- promienie gięcia kabli na zakrętach,
- opaski kablowe na odpływach z korytek,
- zachowanie wymaganych odległości pomiędzy kablami,
- zamocowanie drabinek, półek i konstrukcji wsporczych korytek kablowych,
- jakość połączeń końcówek kablowych,
- prawidłowość połączeń ekranów,
- jakość montażu i kompletność osprzętu kablowego. Należy wykonać następujące pomiary:
- próbę kabli na przerwy i zwarcia - należy sprawdzić między żyłami w każdym kablu dla 2% żył lecz nie mniej niż dla 1 pary,
- pomiar rezystancji izolacji żył należy wykonywać dla 1 % żył każdego kabla,
- pomiar tłumienności skutecznej należy badać dla 2% czwórek w każdym kablu telefonicznym,
- pomiar odstępu od zakłóceń dla przesłuchu zbliżonego i zdalnego. Badania kabli telefonicznych należy przeprowadzać wg normy BN-89/8984-17/03.

c) Badania i pomiary rozdzielnic siłowych i sterujących.

Po wykonaniu robót związanych z montażem i podłączaniem rozdzielnic siłowych i sterujących należy sprawdzić:

- kompletność badań rozdzielni zgodnie z przepisami,
- nastawy zabezpieczeń,
- ciągłość przewodów ochronnych,
- połączenia i konserwację wszystkich wewnętrznych zacisków ochronnych,
- połączenia zacisków wewnętrznego okablowania zasilającego i sterowniczego,
- kompletność i prawidłowość montażu wyposażenia,
- zastosowanie osłon odkrytych części będących pod napięciem wyższym niż bezpieczne,
- opis czouła rozdzielnic,
- prawidłowość opisów poszczególnych elementów i urządzeń wyposażenia,
- funkcjonalność:
 - układów sterowania i automatyki,
 - łączników ręcznych, blokad i zabezpieczeń,
 - obwodów czujek stężenia niebezpiecznych gazów,
 - wentylacji szaf,
 - zamknięcia drzwiczek.

d) Badania skuteczności oświetlenia wewnętrznego.

Po wykonaniu kompletnej instalacji oświetlenia należy dokonać pomiaru średniego natężenia oświetlenia wewnątrz budynków obiektów technologicznych. W przypadku niespełnienia wymagań norm należy sprawdzić zgodność wykonania instalacji oświetlenia z zatwierdzonym projektem i jakość zastosowanych opraw. Jeżeli te sprawdzenia nie wykażą nieprawidłowości, to należy za zgodą Inspektora Nadzoru, w porozumieniu z projektantem, dołożyć dodatkowe oprawy w punktach nie doświetlonych.

e) Badania i pomiary instalacji wyrównawczej, uziemiającej i odgromowej.

Po wykonaniu robót związanych z układaniem instalacji wyrównawczej, uziemiającej i odgromowej należy sprawdzić:

- połączenie zacisku lub szyny PE z uziemieniem,
- prawidłowość wszystkich połączeń na Głównej Szynie Uziemiającej,
- ciągłość przewodów wyrównawczych, uziemiających i odgromowych,
- zamocowanie przewodów instalacji wyrównawczych, uziemiających i odgromowych,
- jakość połączeń przewodów wyrównawczych, uziemiających i odgromowych na złączach kontrolnych,
- jakość połączeń przewodów odgromowych na ich skrzyżowaniach oraz połączenia z metalowymi elementami dachowymi,
- konserwację spawanych połączeń uziomów i złącz kontrolnych,
- jakość wykonania uziomów fundamentowych i odgromowych,
- skuteczność ochrony przeciwporażeniowej wszelkich urządzeń,
- rezystancję przewodów ochronnych i wyrównawczych,
- rezystancję uziemień ochronnych i odgromowych,
- oznakowanie:
 - złącz kontrolnych,
 - przewodów wyrównawczych, uziemiających,
 - połączeń na Głównej Szynie Uziemiającej.

f) Sprawdzenie poprawności montażu korytek kablowych.

Po wykonaniu tras korytek kablowych należy sprawdzić:

- zgodność zastosowanych elementów z zatwierdzonym projektem,
- jakość zamocowania konstrukcji wsporczych korytek,
- jakość zamocowania korytek do konstrukcji wsporczych,
- przejścia korytek przez otwory ścienne,
- jakość wykonania połączeń, zakrętów, rozgałęźników i zejść zwłaszcza pod względem ostrości krawędzi,
- elementy zabezpieczenia antykorozyjnego konstrukcji metalowych.

C.IX.7. Obmiar.

Roboty elektryczne związane z układaniem wewnętrznych instalacji elektrycznych, realizowane w ramach niniejszego Kontraktu nie są rozliczane na podstawie obmiaru. Żadna z części tych robót nie będzie płatna stosownie do ilości wykonanej pracy, lecz na zasadach ryczałtu. W tym świetle cena wykonania montażu stacji i układania wewnętrznych instalacji elektrycznych będzie zawarta w scalonych cenach ryczałtowych wg harmonogramu rzeczowo-finansowego i będzie podlegała korektom zgodnie z Kontraktem.

Dla montażu stacji i układania wewnętrznych instalacji elektrycznych nie wprowadzono w kontrakcie odrębnej jednostki obmiarowej.

C.IX.8. Odbiór robót.

Ogólne wymagania dotyczące odbioru robót podano w punkcie C.II.

Celem odbioru jest protokolarnie dokonanie finalnej oceny rzeczywistego wykonania robót w odniesieniu do ich jakości i kompletności oraz zgodności z dokumentami kontraktowymi, w tym zgodności z warunkami wykonania i odbioru robót.

Gotowość do odbioru zgłasza Wykonawca wpisem do Dziennika Budowy przedkładając Inspektorowi Nadzoru do oceny i zatwierdzenia dokumentację powykonawczą robót.

Odbiór jest potwierdzeniem wykonania robót zgodnie z postanowieniami Kontraktu oraz obowiązującymi Normami Technicznymi (PN, EN-PN).

Roboty związane z montażem stacji i układaniem wewnętrznych instalacji elektrycznych należą do robót ulegających zakryciu. Zasady ich przejścia są określone w punkcie CI i CII.

C.IX.9. Podstawa płatności.

C.IX.9.1 Ustalenia ogólne.

Ogólne wymagania dotyczące płatności podano w punkcie C.II.

Nie będą realizowane odrębnie jakiegokolwiek płatności za roboty elektryczne związane z montażem stacji i układaniem wewnętrznych instalacji elektrycznych oraz innych robót związanych z nimi. Cena wykonania tych robót ma być na zasadach ogólnych wliczona w scaloną pozycję rozliczeniową Wykazu Cen, której rozliczenie wymaga wykonania i ukończenia robót elektrycznych związanych z montażem stacji i układaniem wewnętrznych instalacji elektrycznych oraz innych robót związanych z nimi.

Płatność za pozycję rozliczeniową podaną w harmonogramie należy przyjmować zgodnie z postanowieniami Kontraktu, Zatwierdzonymi Dokumentami Wykonawcy, oceną jakości użytych materiałów i jakości wykonania robót, na podstawie wyników pomiarów i badań.

C.IX.9.2 Cena składowa wykonania robót.

Cena składowa wykonania robót elektrycznych związanych z montażem stacji i układaniem wewnętrznych instalacji elektrycznych oraz innych robót związanych z nimi określonych w Kontrakcie obejmuje:

- a) dla wszystkich niżej wymienionych robót zasadniczych zakup i dostarczenie materiałów, sprzętu i urządzeń oraz ich składowanie,
- b) roboty zasadnicze:
 - Wykonanie instalacji kablowych do urządzeń technologicznych, w tym: montaż korytek kablowych, montaż rurek ochronnych i listew, układanie kabli i przewodów siłowych, sterowniczych i pomiarowych,
 - Wykonanie kompletnych (z osprzętem) instalacji elektrycznych, wewnętrznych ogólnego przeznaczenia, w tym: montaż instalacji zasilającej oświetlenie ogólne i ewakuacyjne, montaż instalacji zasilającej obwody gniazd jedno- i trójfazowych, układanie kabli:
 - o teletransmisyjnych i pomiarowych, wykonanie instalacji telefonicznej, montaż korytek i listew kablowych, układanie przewodów pod tynkiem,
 - Wykonanie instalacji ochronnych całego obiektu, w tym: instalacji przeciwporażeniowej i wyrównawczej, instalacji odgromowej obiektu, instalacji uziemiającej, systemu ochrony przeciwprzepięciowej,
 - Montaż głównej rozdzielnic siłowej, w tym: montaż innych obiektowych rozdzielnic siłowych, montaż skrzynek przyłączeniowych, montaż skrzynek sterowniczych,
 - Montaż opraw oświetlenia wewnętrznego,
- c) montaż i zakup osprzętu instalacyjnego (rozgałęźniki, łączniki, gniazda, puszki, tablice wnękowe itp.),
wszelkie prace związane z układaniem kabli w tynku, rurach osłonowych i korytkach kablowych,
- d) wszelkie prace pomocnicze związane z układaniem korytek kablowych,
- e) wykonanie konstrukcji wsporczych, drabinek i podciągów dla wszystkich instalacji,
- f) prace i nakłady związane z ułożeniem kabli i przewodów producenta,
- g) prace i nakłady związane z częściowym demontażem lub przesunięciem istniejących rozdzielni i odcinków kablowych,
- h) prace związane z uszczelnianiem otworów przepustowych,
- i) oznakowanie kabli w korytkach oraz oznakowanie trasy linii kablowej,
- j) zarobienie końcówek kablowych, podłączenie i mocowanie kabli,
- k) wszelkie prace związane z montażem i posadowieniem szaf i skrzynek siłowych oraz sterowniczych,
- l) wykonanie określonych w postanowieniach Kontraktu badań, pomiarów i sprawdzeń Robót.,
- m) wywóz z terenu budowy materiałów zbędnych i uporządkowanie terenu budowy po Robotach.

C.IX.10. Przepisy związane.

- PN-HD 60364-1:2010 Instalacje elektryczne niskiego napięcia - Część:1 Wymagania podstawowe, ustalenie ogólnych charakterystyk, definicje (oryg.)
- PN-IEC 60364-3:2000 Instalacje elektryczne w obiektach budowlanych-Ustalenie ogólnych charakterystyk

PROGRAM FUNKCJONALNO-UŻYTKOWY dla zadania pn.:

Budowa oczyszczalni ścieków w Modlikowicach

- PN-HD 60364-4-41:2009 Instalacje elektryczne niskiego napięcia - Część 4-41: Ochrona dla zapewnienia bezpieczeństwa - Ochrona przed porażeniem elektrycznym
- PN-HD 60364-4-42:2011 Instalacje elektryczne niskiego napięcia. Część 4-42: Ochrona dla zapewnienia bezpieczeństwa, ochrona przed skutkami oddziaływania cieplnego.
 - PN-HD 60364-4-43:2010 Instalacje elektryczne niskiego napięcia. Część 4-43: Ochrona dla zapewnienia bezpieczeństwa - Ochrona przed prądem przetężeniowym
 - PN-HD 60364-4-442:2012 Instalacje elektryczne niskiego napięcia - Ochrona dla zapewnienia bezpieczeństwa - Ochrona przed przepięciami dorywczymi powstającymi wskutek zwarć doziemnych w układach po stronie wysokiego i niskiego napięcia.
- PN-HD 60364-4-443:2006 Instalacje elektryczne w obiektach budowlanych - Część: 4-443: Ochrona dla zapewnienia bezpieczeństwa - Ochrona przed zaburzeniami napięciowymi i zaburzeniami elektromagnetycznymi - Ochrona przed przepięciami atmosferycznymi lub łączeniowymi (oryg.)
- PN-HD 60364-4-444:2010 Instalacje elektryczne niskiego napięcia - Ochrona dla zapewnienia bezpieczeństwa - Ochrona przed zakłóceniami napięciowymi i zaburzeniami elektromagnetycznymi.
- PN-IEC 60364-4-45:1999 Instalacje elektryczne w obiektach budowlanych - Ochrona dla zapewnienia bezpieczeństwa - Ochrona przed obniżeniem napięcia
- PN-IEC 60364-4-473:1999 Instalacje elektryczne w obiektach budowlanych - Ochrona dla zapewnienia bezpieczeństwa - Stosowanie środków ochrony zapewniających bezpieczeństwo - Środki ochrony przed prądem przetężeniowym
- PN-IEC 60364-4-482:1999 Instalacje elektryczne w obiektach budowlanych - Ochrona dla zapewnienia bezpieczeństwa - Dobór środków ochrony w zależności od wpływów zewnętrznych - Ochrona przeciwpożarowa
- PN-HD 60364-5-51:2011 Instalacje elektryczne w obiektach budowlanych - Część 5-51: Dobór i montaż wyposażenia elektrycznego - Postanowienia ogólne (oryg.)
- PN-HD 60364-5-52:2011 Instalacje elektryczne niskiego napięcia - Dobór i montaż wyposażenia elektrycznego - Oprzewodowanie
- PN-IEC 60364-5-523:2001 Instalacje elektryczne w obiektach budowlanych - Dobór i montaż wyposażenia elektrycznego - Obciążalność prądowa długotrwała przewodów
- PN-IEC 60364-5-53:2000 Instalacje elektryczne w obiektach budowlanych - Dobór i montaż wyposażenia elektrycznego - Aparatura rozdzielcza i sterownicza
- PN-HD 60364-5-534:2009 Instalacje elektryczne niskiego napięcia - Dobór i montaż wyposażenia elektrycznego - Odłączanie izolacyjne, łączenie i sterowanie. Urządzenia do ochrony przed przepięciami.
- PN-IEC 60364-5-537:1999 Instalacje elektryczne w obiektach budowlanych - Dobór i montaż wyposażenia elektrycznego - Aparatura rozdzielcza i sterownicza - Urządzenia do odłączania izolacyjnego i łączenia
- PN-HD 60364-5-54:2011 Instalacje elektryczne niskiego napięcia - Część 5-54: Dobór i montaż wyposażenia elektrycznego - Uziemienia, przewody ochronne i przewody połączeń ochronnych
- PN-HD 60364-5-551:2010 Instalacje elektryczne niskiego napięcia - Dobór i montaż wyposażenia elektrycznego - Inne wyposażenie - Niskonapięciowe zespoły prądotwórcze
- PN-HD 60364-5-559:2010 Instalacje elektryczne w obiektach budowlanych - Dobór i montaż wyposażenia elektrycznego - Inne wyposażenie - Oprawy oświetleniowe i instalacje oświetleniowe
- PN-HD 60364-5-56:2010 Instalacje elektryczne niskiego napięcia- Dobór i montaż wyposażenia elektrycznego - Instalacje bezpieczeństwa.
- PN-HD 60364-5-56:2010/A1:2012 Instalacje elektryczne niskiego napięcia. Część 5-56: Dobór i montaż wyposażenia elektrycznego. Instalacje bezpieczeństwa.
- PN-HD 60364-6:2008 Instalacje elektryczne niskiego napięcia - Część 6: Sprawdzanie
- Przepisy budowy urządzeń elektrycznych. PBUE wyd. 1980 r.
- WTWiO - Warunki Techniczne Wykonania i Odbioru Robót - instalacje elektryczne.
- Warunki techniczne wykonania i odbioru robót budowlano-montażowych - Część V. Instalacje

- elektryczne, 1973 r.
- Zarządzenie Ministra Górnictwa i Energetyki oraz Ministra Budownictwa i Przemysłu Materiałów Budowlanych w sprawie warunków technicznych, jakim powinna odpowiadać ochrona odgromowa sieci elektroenergetycznych. Dz. Bud. Nr 6, poz. 21 z 1969 r.
- Katalogi wyrobów i osprzętu aparatury łączeniowej, sterowniczej i zabezpieczającej.
- Rozporządzenie Ministra Przemysłu z dn. 26.11.1990 r. w sprawie warunków technicznych, jakim powinny odpowiadać urządzenia elektroenergetyczne w zakresie ochrony przeciwporażeniowej. (Dz.U. Nr 81 z dn. 26.11.1990 r.)
- Rozporządzenie Ministra Budownictwa i Przemysłu Materiałów Budowlanych w sprawie bezpieczeństwa i higieny pracy przy wykonywaniu robót budowlano-montażowych i rozbiórkowych. Dz. U. Nr 13 z dnia 10.04.1972 r.
- oraz inne obowiązujące PN (EN-PN) lub odpowiednie normy krajów UE w zakresie przyjętym przez polskie prawodawstwo.

C.X. SYSTEM STEROWANIA I WIZUALIZACJI AKPIA.

C.X.1. Wstęp.

C.X.1.1 Przedmiot opracowania.

Przedmiotem niniejszego opracowania są wymagania dotyczące wykonania i odbioru robót związanych ze sterowaniem oczyszczalni, wizualizacją procesów i AKPiA dla zadania „Budowa oczyszczalni ścieków w Modlikowicach”.

C.X.1.2 Zakres stosowania.

PFU jako część Specyfikacji Warunków Zamówienia (SWZ), należy odczytywać i rozumieć w odniesieniu do zlecenia wykonania robót (wszystkie branże) opisanych w Programie Funkcjonalno - Użytkowym. Niniejsze Wymagania Zamawiającego, będące częścią SWZ należy traktować w odniesieniu do wykonania projektu (budowlanego i technicznego) oraz robót wymienionych w PFU.

C.X.1.3 Zakres robót.

Zakres prac realizowanych w ramach wykonania prac związanych z AKPiA oraz z systemem sterowania i wizualizacji obejmuje:

a) Roboty montażowe AKPiA:

- montaż i wyposażenie układów do pomiaru wielkości fizycznych na obiektach technologicznych,
- testowanie funkcjonalności układów pomiarowych.

b) Roboty montażowe związane z systemem sterowania i wizualizacji:

- montaż i wyposażenie szaf sterownikowych w obiektach,
- montaż i wyposażenie rozdzielni w analizatory sieciowe,
- Prace uruchomieniowe systemem sterowania i wizualizacji:
- zaprogramowanie, zainstalowanie i uruchomienie oprogramowania użytkowego stacji operatorskich,
- modyfikacja oprogramowania sterowników,
- testowanie funkcjonalności wprowadzonego systemu sterowania i wizualizacji,

d) Wykonanie badań i pomiarów sprawdzających:

1. dokładność układów pomiarowych,
2. poprawność działania modyfikowanych elementów systemu sterowania i wizualizacji.

C.X.1.4 Określenia podstawowe.

Określenia podstawowe są zgodne z obowiązującymi, odpowiednimi polskimi normami, Warunkami Technicznymi Wykonania i Odbioru Robót (WTWOR) i postanowieniami Kontraktu oraz definicjami podanymi w punkcie C.I. Ponadto:

Dodatkowa ochrona przeciwporażeniowa - ochrona części przewodzących dostępnych w wypadku pojawienia się na nich napięcia w warunkach zakłóceńowych.

Główna szyna (zacisk) uziemiająca (GSU) - przeznaczona jest do przyłączania do uziomu przewodów ochronnych, w tym połączeń wyrównawczych oraz przewodów uziemień roboczych, jeśli one występują.

Odgromnik - zastosowanie w sieci niskiego napięcia urządzenia będące pierwszym stopniem ochrony przed prądami piorunowymi i zapewniające ograniczenie przepięć.

Ogranicznik przepięć - urządzenie do ochrony aparatury elektrycznej lub elektronicznej przed przepięciami.

Przetwornik sygnału - urządzenie elektroniczne zmieniające pierwotny sygnał pochodzący z sensora bezpośrednio mierzącego określoną wielkość (czujnik, sonda, głowica pomiarowa itp.), na standardowy sygnał (napięciowy, prądowy, częstotliwościowy itp.).

Stacja dyspozytorska - stacja operatorska mająca najwyższy priorytet w uprawnieniach związanych z zarządzaniem systemem sieci,

Tablice rozdzielcze i sterownicze - tablice wyposażone w urządzenia do włączania w obwody elektryczne, spełniające jedną lub więcej z następujących funkcji: zabezpieczenie, sterowanie, odłączanie i łączenie.

Terminal operatorski - stanowisko wyposażone w wyświetlacz jedno lub wielolinijkowy, pracujące w sieci, realizujące zbieranie danych z obiektu, wyświetlanie wybranych wskazań, obsługę komunikatów i przesyłanie danych do centralnej stacji dyspozytorskiej,

Urządzenie przenośne - urządzenie, które podczas użytkowania jest przemieszczane lub może być przyłączone do innego źródła zasilania w innym miejscu użytkownika.

Urządzenie stacjonarne - urządzenie nieruchome lub bez uchwytów, mające taką masę, że nie może być łatwo przemieszczane.

C.X.2. Materiał.

Ogólne wymagania dotyczące robót, materiału i maszyn podano w punktach C.I. i C.II. Wszystkie materiały przewidywane do wbudowania będą zgodne z postanowieniami Kontraktu i poleceniami Inspektora Nadzoru. W oznaczonym czasie przed wbudowaniem Wykonawca przedstawi szczegółowe informacje dotyczące źródła wytwarzania i wydobywania materiałów oraz odpowiednie świadectwa badań, dokumenty dopuszczenia do obrotu i stosowania w budownictwie i próbki do zatwierdzenia Inspektorowi Nadzoru. Aparatura i urządzenia powinny posiadać również aktualną DTR. Wykonawca ponosi odpowiedzialność za spełnienie wymagań ilościowych i jakościowych materiałów dostarczanych na teren budowy oraz za ich właściwe składowanie i wbudowanie zgodnie z założeniami

Podstawowymi materiałami i urządzeniami stosowanymi do wykonania robót będących tematem niniejszej specyfikacji są:

- a) czujniki do pomiaru wielkości fizycznych,
- b) czujniki do pomiaru wielkości chemicznych,
- c) kable specjalistyczne sterownika
- d) kable, linki i przewody krosowe,
- e) kasetę sterownika standardowa,
- f) korytka wewnętrzne szafowe,
- g) lampki sygnalizacyjne,
- h) listwy zaciskowe,
- i) łączniki tablicowe,
- j) moduł sterownika analogowy wejściowy,
- k) moduł sterownika analogowy wyjściowy,
- l) ochronnik przepięciowy,

- m) odgromnik przepięciowy,
- n) ograniczniki przepięć na napięcia: 230V, 24V, 5V,
- o) oprogramowanie narzędziowe graficzne - operatorskie,
- p) oprogramowanie użytkowe sterownika,
- q) przekaźniki pomocnicze,
- r) przewód światłowodowy,
- s) sterownik - jednostka centralna CPU z portami wejścia/wyjścia.

C.X.3. Sprzęt.

Ogólne wymagania dotyczące robót, materiału i maszyn podano w punktach C.I. i C.II. Wykonawca jest zobowiązany do używania jedynie takiego sprzętu, który nie spowoduje niekorzystnego wpływu na jakość i środowisko wykonywanych robót.

Sprzęt używany do realizacji robót powinien być zgodny z ustaleniami PFU, oraz projektu organizacji robót, który uzyskał akceptację Inspektora Nadzoru.

Wykonawca dostarczy Inspektorowi Nadzoru kopie dokumentów potwierdzających dopuszczenie sprzętu do użytkowania zgodnie z jego przeznaczeniem.

Wykonawca przystępujący do wykonania prac związanych z AKPiA oraz z systemem sterowania i wizualizacji powinien wykazać się możliwością korzystania z następującego sprzętu:

- a) przyczepa do przewożenia kabli,
- b) samochód z wysięgnikiem koszowym,
- c) żuraw samochodowy,
- d) spawarka transformatorowa do 500A,
- e) rusztowanie wewnętrzne rurowe,
- f) drobny sprzęt mechaniczny i elektronarzędzia podręczne.

C.X.4. Transport.

Ogólne wymagania dotyczące robót, materiału i maszyn, transportu podano w punktach C.I. i C.II. Wykonawca jest zobowiązany do stosowania jedynie takich środków transportu, które nie wpłyną niekorzystnie na jakość wykonywanych robót i właściwości przewożonych materiałów. Liczba środków transportu będzie zapewniać prowadzenie robót zgodnie z zasadami określonymi we wskazaniach Inspektora Nadzoru, w terminie przewidzianym Kontraktem.

Bębny z kablami należy przetaczać zgodnie z kierunkiem strzałki na tabliczce bębna. Unikać transportu kabli w temperaturze niższej od -15°C . W czasie transportu i przechowywania materiałów i urządzeń należy zachować wymagania wynikające z ich specjalnych właściwości zastrzeżonych przez producenta. W czasie transportu, załadunku i wyładunku oraz składowania aparatury i urządzeń należy przestrzegać zaleceń wytwórcy, a w szczególności urządzenia zabezpieczyć przed nadmiernymi drganiami i wstrząsami oraz przesuwaniem się lub przewróceniem. Przy załadunku i rozładunku materiałów i urządzeń zabezpieczyć przed uderzeniem nie dopuszczając do ubytków i zadrapań. Przy ruchu po drogach publicznych pojazdy muszą spełniać wymagania przepisów ruchu drogowego tak pod względem formalnym jak i rzeczowym.

Środki transportu nie odpowiadające warunkom Kontraktu na polecenie Inspektora Nadzoru będą usunięte z Terenu Budowy.

Wykonawca będzie usuwać na bieżąco, na własny koszt, wszelkie zanieczyszczenia spowodowane jego pojazdami na drogach publicznych oraz dojazdach do Terenu Budowy. Do transportu materiałów i urządzeń stosować następujące, sprawne technicznie, następujące środki transportu:

- a) ciągnik kołowy,
- b) samochód samowyładowczy do 5Mg,
- c) samochód skrzyniowy do 5Mg,
- d) samochód dostawczy do 0,9Mg,
- e) środek transportowy do przewozu drobnego sprzętu.

C.X.5. Wykonanie robót.

C.X.5.1 Wymagania ogólne.

Ogólne wymagania dotyczące robót, materiału, sprzętu i maszyn podano w punktach C.I. i C.II. Wykonawca jest odpowiedzialny za prowadzenie robót zgodnie z wymaganiami obowiązujących PN i EN-PN, WTWOR i postanowieniami Kontraktu.

C.X.5.2 Montaż i uruchomienie aparatury obiektowej.

W układzie technologicznym obiektu należy, według zatwierdzonego projektu, zamontować i uruchomić układy do pomiaru wielkości fizycznych i chemicznych. Układy te należy montować ściśle przestrzegając wymagań zawartych w zatwierdzonym projekcie oraz zasad określonych w instrukcjach i dokumentacjach DTR tych urządzeń. Należy zapewnić możliwość szybkiego dostępu do układów pomiarowych w celach serwisowych, jednocześnie lokalizacja tych urządzeń nie może powodować przypadkowych ich uszkodzeń (sąsiedztwo przejść lub traktów komunikacyjnych). Wszystkie układy pomiarowe powinny być trwale oznakowane wg symboli wynikających ze schematów dokumentacji technicznej. Aparatura obiektowa powinna spełnić poniższe wymagania.

a) Przepływomierze

Podstawowe pomiary przepływu w ramach modernizacji powinny być prowadzone w oparciu o przepływomierze elektromagnetyczne lub przepływomierze ultradźwiękowe na przelewach i korytach spiętrzających. Dokładność pomiaru zgodnie z zapisami w części B.

b) Analizatory wartości fizykochemicznych

Analizatory wielkości fizykochemicznych takich jak pH/Redox, przewodność i rozpuszczony tlen powinny spełniać następujące wymagania:

- a) Integracja z systemami kontroli jakości.
- b) Sprawdzona jakość i niezawodność
- c) Interfejsy komunikacyjne do głównych systemów sterowania.
- d) Pełna autodetekcja elektroniki i czujnika.
- e) Linie komunikacyjne przetwornik - analizator (czujnik) powinny posiadać obustronne zabezpieczenie przeciwprzebiegowe.

c) Przetworniki pomiarowe poziomu

Wszędzie tam gdzie jest to możliwe zaleca się stosowanie radarowych przetworników poziomu o częstotliwościach pracy 6 lub 26GHz. Radary niskiej częstotliwości (6GHz) powinny być stosowane w aplikacjach związanych z pianą. Wszędzie tam gdzie piana nie ma wymagane są przetworniki o 26GHz.

d) Zalecenia dodatkowe

- a) przetworniki wykonane w technologii 2-przewodowej 4-20mA+HART,
- b) diagnostyka modułu mikrofalowego,
- c) dynamiczne wzmocnienie sygnału w zależności od odległości,
- d) zintegrowany wyświetlacz,
- e) software radaru powinien umożliwiać eliminację zakłóceń od części stałych i ruchomych zainstalowanych w zbiorniku
- f) dokładność +/- 10 mm
- g) strefa martwa - 150 mm
- h) powtarzalność +/- 1mm
- i) konfiguracja radaru powinna być możliwa z 3-źródeł, systemu zarządzania aparaturą obiektową, bezpłatnego oprogramowania dostarczanego wraz z urządzeniem oraz układu klawiszy na wyświetlaczu.

Tam, gdzie nie jest możliwe stosowanie radarowych przetworników poziomu ze względów technicznych możliwe jest zastosowanie alternatywnych metod pomiarowych wyposażonych w komunikację HART.

e) Falowniki

Oferowane falowniki powinny być wyposażone:

- a) W protokół komunikacyjny, zapewniający komunikację i diagnostykę urządzenia.
- b) Wbudowany wewnętrzny, obiektowy regulator PID oraz 1 wejście i 1 wyjście 4-20mA.
- c) Sterowanie zgodne z bezczujnikową rzeczywistą orientacją wektora pola.
- d) Sterownia w zamkniętej pętli sprzężenia zwrotnego.
- e) Praca w otwartej pętli ze 100% momentu obrotowego już dla 1 Hz.
- f) Wysoka niezawodność i nowoczesna technologia.
- g) Statyczna i dynamiczna funkcja automatycznego strojenia napędu.
- h) Oprogramowanie sterująco - monitorujące.

f) Zawory regulacyjne, przepustnice

Zawory regulacyjne, przepustnice regulacyjne i siłowniki powinny spełniać następujące wymagania:

- a) Wyłączniki krańcowe urządzeń powinny być wiroprądowe.
- b) Siłowniki malowanie podwójnie epoksydowo - nie dopuszcza się chromowania.
- c) Napędy są wykonane z wysokoprocentowych stopów aluminium, co gwarantuje wysoką odporność na korozję.
- d) Kompaktowy mechanizm zębatkowy.
- e) Dostępność w wersjach jednostronnego lub dwustronnego działania.
- f) Połączenia kołnierzy są zgodne z normą ISO 5211.
- g) Wał wyposażony we wkładkę sprzęgła, gdzie może być bezpośrednio zainstalowany.

C.X.5.3 Wymagania dotyczące systemu sterowania i wizualizacji i AKPiA.

a) System sterowania powinien umożliwić:

- a) obserwację wszystkich mierzonych parametrów procesu technologicznego na ekranie monitora kolorowego zlokalizowanego w głównej dyspozytorni,
- b) sygnalizację pracy i awarii urządzeń na ekranie monitora stanowiska operatorskiego,
- c) regulację wybranych parametrów z możliwością wprowadzania przez operatora zmiany nastaw po wprowadzeniu indywidualnego hasła operatora,
- d) przyjmowanie informacji o stanach urządzeń technologicznych i wskazywanie na ekranie monitora,
- e) zdalne z dyspozytorni (z klawiatury i myszką) sterowanie wybranymi urządzeniami technologicznymi,
- f) prowadzenie statystyk, trendów i bilansów,
- g) protokołowanie zdarzeń procesowych ze szczególnym uwzględnieniem sytuacji awaryjnych,
- h) wykonanie graficzno - tekstowych wykresów przebiegów zmian procesowych wielkości fizycznych,
- i) drukowanie raportów, protokołów, danych archiwizowanych w wyznaczonych przedziałach czasowych,
- j) zliczanie czasów pracy napędów i urządzeń
- k) wizualizację procesu technologicznego na ekranie monitora
- l) zliczanie zużycia energii elektrycznej,
- m) możliwość wprowadzania do pamięci zużycia chemikaliów (z klawiatury).

b) Kompletność systemu komputerowego:

Wykonawca winien dostarczyć:

- a) dokumentację techniczną systemu obejmującą schematy połączeń oraz instrukcje obsługi, serwisu i napraw w języku polskim,
- b) wszystkie kable połączeniowe,
- c) wykaz części zapasowych z numeracją kodową producenta,
- d) części zapasowe zalecane przez producenta,
- e) podstawowy zestaw naprawczy.

c) Montaż i uruchomienie systemu sterowania i wizualizacji obiektów:

Układy AKPiA oraz urządzenia składowe przewidywanego systemu sterowania i wizualizacji powinny obsługiwać również istniejące instalacje technologiczne, dlatego też należy je skoordynować z pracującym systemem całego zespołu obiektów.

d) Zalecenia związane z modyfikacją istniejącego systemu:

Nowe układy sterownia należy zintegrować z automatyką obiektów istniejących w zakresie niezbędnym dla współpracy tych zespołów. Całość wyposażenia, urządzeń oraz aparatura kontrolno pomiarowa pełniące podobne funkcje powinny być jednego typu i marki oraz w pełni zamienne między sobą. Odnosi się to w szczególności do silników, układów przeniesienia napędu, AKP, komponentów elektrycznych i automatyki, zaworów i przekaźników.

e) Niwelacja zakłóceń elektromagnetycznych

Wszystkie modernizowane i nowozabudowane szafy sterownicze, powinny być wyposażone w aparaturę chroniącą zarówno przed generowaniem jak i przyjmowaniem zakłóceń elektromagnetycznych.

Pod pojęciem zakłóceń elektromagnetycznych należy rozumieć wszystkie niepożądane sygnały pochodzenia elektromagnetycznego, powstałe w wyniku łączeń, rozłączeń, pracy przemienników częstotliwości oraz wyładowań atmosferycznych.

Wszystkie linie kablowe realizujące komunikację z aparaturą obiektową oraz obsługujące telewizję przemysłową, powinny posiadać obustronne zabezpieczenie przeciwprzebiegowe zgodne z zasadami strefowej ochrony przeciwprzebiegowej.

f) Stacja robocza

Wszystkie wymagane sygnały doprowadzić do istniejącej stacji roboczej.

g) Oprogramowanie.

Należy zaprojektować oprogramowanie sterownika wraz z wizualizacją wszystkich wymaganych procesów na ekranie monitora komputerowego.

Oprogramowanie narzędziowe sterowników jak i program źródłowy algorytmu sterownika należy przekazać wraz z dokumentacją techniczną do Zamawiającego, które zastrzega sobie możliwość wprowadzania po okresie gwarancji zmian w oprogramowaniu przez swojego pracownika. Zakupiona licencji powinna umożliwiać wszelkie zmiany w programie.

Do realizacji sterowania i regulacji zastosować sterownik obiektowy zamontowany w szafie sterowniczej wraz z zintegrowanym panelem operatorskim /graficznym/.

C.X.6. Kontrola jakości.

C.X.6.1 Wymagania ogólne.

Wykonawca jest odpowiedzialny za prowadzenie robót zgodnie z wymaganiami obowiązujących PN i EN-PN, WTWOR i postanowieniami kontraktu.

Wykonawca jest odpowiedzialny za pełną kontrolę jakości robót i materiałów. Wykonawca zapewni odpowiedni system i środki techniczne do kontroli jakości robót (zgodnie z) na terenie i poza terenem budowy.

Wszystkie badania i pomiary będą przeprowadzane zgodnie z wymaganiami Norm lub Aprobatach Technicznych przez jednostki posiadające odpowiednie uprawnienia i certyfikaty.

Inspektor Nadzoru jest uprawniony do prowadzenia własnej kontroli robót (w tym kontroli analitycznej).

C.X.6.2 Szczegółowe zasady kontroli jakości.

Badania jakości robót w czasie ich realizacji należy wykonywać zgodnie z wytycznymi właściwych WTWOR oraz instrukcjami zawartymi w Normach i Aprobatach Technicznych dla materiałów i systemów technologicznych.

Badania laboratoryjne muszą obejmować sprawdzenie podstawowych cech materiałów podanych w niniejszych WWiORB oraz wyspecyfikowanych we właściwych PN (EN-PN) a częstotliwość ich wykonania musi pozwolić na uzyskanie wiarygodnych i reprezentatywnych wyników dla całości wybudowanych lub zgromadzonych materiałów. Wyniki badań Wykonawca przekazuje Inspektorowi Nadzoru w trybie

określonym w do akceptacji.

Wykonawca będzie przekazywać Inspektorowi Nadzoru kopie raportów z wynikami badań nie później niż w terminie i w formie określonej w. Badania kontrolne obejmują cały proces budowy.

a) Sprawdzenie poprawności montażu i wyposażenia aparatury obiektowej.

Po zmontowaniu układów pomiarowych należy sprawdzić:

- a) kompletność dostawy, sprawdzenie dodatkowego wyposażenia,
- b) zgodność konfiguracji układu z wymaganiami zatwierdzonego projektu,
- c) poprawność montażu i sprawdzenie zabezpieczeń układu zgodnie z DTR,
- d) funkcjonalność poszczególnych podzespołów układu,
- e) poprawność i dokładność wskazań wielkości mierzonych (symulacje za pomocą zadajników prądu lub napięcia, testerów lub wzorców fizykochemicznych),
- f) komunikację lub przekazywanie sygnału pomiarowego do układu sterowania,
- g) reakcję układu regulacji na zmianę wielkości mierzonej,
- h) reakcję całego układu sterowania podczas procesu regulacji (realizacja blokad, sygnalizacji przekroczeń wielkości progowych itp.),
- i) opisy przewodów i gniazd wyjścia/wejścia zestawu pomiarowego.

b) Sprawdzenie poprawności montażu sterownikowej stacji obiektowej.

Po zmontowaniu zestawów dyspozytorskich należy sprawdzić:

- a) zgodność konfiguracji sterownika i urządzeń towarzyszących z wymaganiami zatwierdzonego projektu,
- b) osadzenie kart sterownika w kasecie oraz innych podzespołów elektronicznych w szafie,
- c) jakość podłączenia kabli pomiarowych, teletransmisyjnych oraz gotowych, specjalistycznych będących na wyposażeniu,
- d) funkcjonalność poszczególnych urządzeń składowych,
- e) komunikacja ze stacją dyspozytorską,
- f) reakcję stacji na brak zasilania (symulacja zaniku napięcia),,
- g) rozdzielność przewodu ochronnego PE, od neutralnego N,
- h) opisy gniazd wyjścia/wejścia zestawu,
- i) opisy elementów składowych szafy stacji,
- j) zgodność zastosowanych zabezpieczeń nadprądowych i przeciwprzepięciowych,
- k) zamknięcia i zabezpieczenia szaf,
- l) jakość wprowadzenia przewodów.

c) Sprawdzenie funkcjonalności systemu wizualizacji i sterowania.

Należy wykonać następujące badania testujące:

- sprawdzenie sieciowych łączy komunikacyjnych:
- sprawdzenie wszystkich elementów wizualizacji,
- sprawdzenie wszystkich elementów rejestracji i archiwizacji obrazu video,
- sprawdzenie formatów wydruków,
- sprawdzenie reakcji systemu na symulowane sytuacje ekstremalne.

C.X.7. Obmiar.

Roboty elektryczne związane ze sterowaniem oczyszczalni, wizualizacją procesów i APKiA, realizowane w ramach niniejszego kontraktu nie są rozliczane na podstawie obmiaru. Żadna z części tych robót nie będzie płatna stosownie do ilości wykonanej pracy, lecz na zasadach ryczałtu. W tym świetle cena wykonania i uruchomienia APKiA z systemem sterowania i wizualizacji będzie zawarta w scalonych cenach ryczałtowych wg harmonogramu rzeczowo-finansowego i będzie podlegała korektom zgodnie z Kontraktem.

Dla wykonania i uruchomienia APKiA z systemem sterowania i wizualizacji nie wprowadzono w kontrakcie odrębnej jednostki obmiarowej.

C.X.8. Odbiór robót.

Ogólne wymagania dotyczące odbioru robót podano w punkcie C.II.

Celem odbioru jest protokolarne dokonanie finalnej oceny rzeczywistego wykonania robót w odniesieniu do ich jakości i kompletności oraz zgodności z dokumentami kontraktowymi, w tym zgodności z warunkami wykonania i odbioru robót (WWiORB, PFU).

Gotowość do odbioru zgłasza Wykonawca wpisem do dziennika budowy przedkładając Inspektorowi Nadzoru do oceny i zatwierdzenia dokumentację powykonawczą robót.

Odbiór jest potwierdzeniem wykonania robót zgodnie z postanowieniami Kontraktu oraz obowiązującymi Normami Technicznymi (PN, EN-PN).

C.X.9. Podstawa płatności.

C.X.9.1 Ustalenia ogólne.

Ogólne wymagania dotyczące płatności podano w punkcie C.II.

Nie będą realizowane odrębnie jakiegokolwiek płatności za roboty elektryczne związane z wykonaniem i uruchomieniem AKPiA z systemem sterowania i wizualizacji. Cena wykonania tych robót ma być na zasadach ogólnych wliczona w scaloną pozycję rozliczeniową harmonogramu rzeczowo-finansowego, której rozliczenie wymaga wykonania i ukończenia robót elektrycznych związanych z wykonaniem i uruchomieniem AKPiA z systemem sterowania i wizualizacji oraz innych robót związanych z nimi. Płatność za pozycję rozliczeniową Wykazu Cen należy przyjmować zgodnie z postanowieniami Kontraktu, Zatwierdzonymi Dokumentami Wykonawcy, oceną jakości użytych materiałów i jakości wykonania robót, na podstawie wyników pomiarów i badań.

C.X.9.2 Cena składowa wykonania robót.

Cena składowa wykonania robót elektrycznych związanych z wykonaniem i uruchomieniem AKPiA z systemem sterowania i wizualizacji określonych w Kontrakcie obejmuje:

3. dla wszystkich niżej wymienionych robót zasadniczych zakup i dostarczenie materiałów, sprzętu i urządzeń oraz ich składowanie,
4. roboty zasadnicze:
 - uruchomienie AKPiA z systemem sterowania i wizualizacji urządzeń technologicznych i stacji transformatorowej, w tym: montaż i wyposażenie układów pomiarowych, montaż i wyposażenie sterowniczej stacji operatorskiej i zestawów sterowniczych, uruchomienie oprogramowania systemu automatyki i wizualizacji stacji sterowniczej w tym video monitoringu z systemem rejestracji obrazu,
 - modyfikacja istniejącego systemu sterowania i monitorowania
5. wstępne skonfigurowanie i przygotowanie wszelkich układów AKPiA,
6. montaż wyposażenia dodatkowego układów pomiarowych,
7. testowanie dokładności wskazań układów pomiarowych,
8. testowanie funkcjonalności układów regulacji związanych z mierzonymi wielkościami,
9. testowanie oprogramowania z symulacją określonych zdarzeń eksploatacyjnych,
10. prace programistyczne korygujące oprogramowanie, wynikające z wniosków podczas testów,
11. szkolenie obsługi bezpośredniej i serwisowej służb utrzymania ruchu,
12. wykonanie określonych w postanowieniach Kontraktu badań, pomiarów i sprawdzeń robót,
13. wywóz z terenu budowy materiałów zbędnych i uporządkowanie terenu budowy po robotach.

C.X.10. Przepisy związane.

- PN-E-05204:1994 Ochrona przed elektrycznością statyczną. Ochrona obiektów, instalacji i urządzeń. Wymagania.
- PN-90/E-05023 Oznaczenia identyfikacyjne przewodów elektrycznych barwami lub cyframi.

- PN-92/E-08106 Stopnie ochrony zapewniane przez obudowy (kod IP).
- PN-IEC 664-1 Koordynacja izolacji urządzeń elektrycznych w układach niskiego napięcia. Zasady, wymagania i badania.
- PN-IEC 364 -4-481 i 364 -703 Instalacje elektryczne w obiektach budowlanych.
- PN-IEC 60364 -3 do 708 Instalacje elektryczne w obiektach budowlanych.
- PN-91/E-05009/01 Instalacje elektryczne w obiektach budowlanych zakres, przedmiot i wymagania podstawowe.
- PN-92/E-05009/41 Instalacje elektryczne w obiektach budowlanych Ochrona przeciwporażeniowa.
- PN-91/E-05009/43 Instalacje elektryczne w obiektach budowlanych Ochrona przed prądem przetężeniowym.
- PN-93/E-05009/443 Instalacje elektryczne w obiektach budowlanych Ochrona przed przepięciami.
- PN-93/E-05009/51 Instalacje elektryczne w obiektach budowlanych. Dobór i montaż wyposażenia elektrycznego.
- PN-92/E-05009/54 Instalacje elektryczne w obiektach budowlanych Uziemienia i przewody ochronne.
- PN-93/E-05009/61 Instalacje elektryczne w obiektach budowlanych Sprawdzenia odbiorcze.
- PN-86/O-79100 Opakowania transportowe. Odporność na narażanie mechaniczne. Wymagania i badania
- PN-91/E-05160/01 Rozdzielnice i sterownice niskonapięciowe. Wymagania dotyczące zestawów badanych w pełnym i niepełnym zakresie badań typu
- PN -88/M-42000 Automatyka i pomiary przemysłowe. Terminologia
- BN-74/3233-17 Słupki oznaczeniowe i oznaczeniowo-pomiarowe.
- PN-89/M-42007.01 Automatyka i pomiary przemysłowe. Oznaczenia na schematach. Podstawowe symbole graficzne i postanowienia ogólne
- PN-EN 60654-1, 1996 Urządzenia do pomiarów i sterowania procesami przemysłowymi. Warunki pracy. Warunki klimatyczne
- PN-EN 60654-2, 1996 Warunki pracy urządzeń do pomiarów i sterowania procesami przemysłowymi. Zasilanie
- PN-EN 60654-3, 1996 Warunki pracy urządzeń do pomiarów i sterowania procesami przemysłowymi. Czynniki mechaniczne
- PN-EN 61131-3, 1998 Sterowniki programowalne. Języki programowania
- PN-IEC 1131-1, 1996 Sterowniki programowalne. Postanowienia ogólne
- PN-IEC 1131-2, 1996 Sterowniki programowalne. Wymagania i badania dotyczące sprzętu.
- Przepisy budowy urządzeń elektrycznych. PBUE wyd. 1980 r.
- WTWiO - Warunki Techniczne Wykonania i Odbioru Robót - instalacje elektryczne.
- Katalogi wyrobów i osprzętu aparatury łączeniowej, sterowniczej i zabezpieczającej.
- Warunki techniczne wykonania i odbioru robót budowlano-montażowych - Część V. Instalacje elektryczne, 1973 r.
- Rozporządzenie Ministra Przemysłu z dn. 26.11.1990 r. w sprawie warunków technicznych, jakim powinny odpowiadać urządzenia elektroenergetyczne w zakresie ochrony przeciwporażeniowej. (Dz.U. Nr 81 z dn. 26.11.1990 r.)
- Rozporządzenie Ministra Budownictwa i Przemysłu Materiałów Budowlanych w sprawie bezpieczeństwa i higieny pracy przy wykonywaniu robót budowlano-montażowych i rozbiórkowych. Dz. U. Nr 13 z dnia 10.04.1972 r.
- oraz inne obowiązujące PN (EN-PN) lub odpowiednie normy krajów UE w zakresie przyjętym przez polskie prawodawst

C.XI. DOSTAWA I MONTAŻ URZĄDZEŃ TECHNOLOGICZNYCH.

C.XI.1. Wstęp.

C.XI.1.1 Przedmiot opracowania.

Przedmiotem niniejszego opracowania są wymagania dotyczące wykonania i odbioru dostawy i montażu urządzeń technologicznych dla zadania: „Budowa oczyszczalni ścieków w Modlikowicach”.

C.XI.1.2 Zakres stosowania.

PFU jako część Specyfikacji Warunków Zamówienia (SWZ), należy odczytywać i rozumieć w odniesieniu do zlecenia wykonania robót (wszystkie branże) opisanych w Programie Funkcjonalno - Użytkowym. Niniejsze Wymagania Zamawiającego, będące częścią SWZ należy traktować w odniesieniu do wykonania projektu (budowlanego i technicznego) oraz robót wymienionych w PFU.

C.XI.1.3 Zakres robót.

Zakres prac technologicznych związanych z realizacją dostaw, instalacji urządzeń technologicznych obejmuje:

- a) roboty montażowe
 - 1. montaż maszyn i urządzeń
 - 2. montaż wyposażenia towarzyszącego i urządzeń peryferyjnych
 - 3. przyłączenia mediów koniecznych do funkcjonowania urządzeń
- b) kontrolę jakości
 - 1. urządzeń
 - 2. połączeń
 - 3. pomiary powykonawcze
- c) dokumentacja inwentaryzacyjna i powykonawcza

C.XI.1.4 Określenia podstawowe.

Określenia podstawowe są zgodne z obowiązującymi, odpowiednimi polskimi normami, Warunkami Technicznymi Wykonania i Odbioru Robót (WTWOR) i postanowieniami kontraktu oraz definicjami podanymi w punkcie C.I. Ponadto:

Ciąg technologiczny oczyszczania ścieków - zespół obiektów i instalacji technologicznych, w których prowadzony jest proces oczyszczania ścieków miejskich.

Węzeł przeróbki osadów - zespół obiektów i instalacji technologicznych, w których prowadzony jest proces beztlenowej stabilizacji osadów ściekowych, ich odwodnienie, higienizacja i magazynowanie.

Kierownik budowy - osoba wyznaczona przez Wykonawcę, upoważniona do kierowania Robotami i do występowania w jego imieniu w sprawach realizacji Kontraktu.

Materiały - wszelkie tworzywa niezbędne do wykonania Robót, zgodne z Dokumentacją Projektową i Specyfikacjami Technicznymi, zaakceptowane przez Inspektora Nadzoru.

Oczyszczalnia ścieków - zakład oczyszczania ścieków i stabilizacji osadów ściekowych z zapleczem techniczno-administracyjnym, zespołem obiektów energetycznych i innej infrastruktury niezbędnej do funkcjonowania.

Odpowiednia (bliska) zgodność - zgodność wykonywanych Robót z dopuszczonymi tolerancjami, a jeśli przedział tolerancji nie został określony - z przeciętnymi tolerancjami, przyjmowanymi zwyczajowo dla danego rodzaju Robót budowlanych.

Polecenie Inspektor Nadzoru - wszelkie polecenia przekazane Wykonawcy przez Inspektora Nadzoru, w formie pisemnej, dotyczące sposobu realizacji Robót lub innych spraw związanych z prowadzeniem budowy.

Projektant - uprawniona osoba prawna lub fizyczna będąca autorem Dokumentacji Projektowej.

Sieci międzyobiekto - instalacje technologiczne, rurociągi ścieków i osadów łączące obiekty

technologiczne oczyszczalni ścieków zgodnie z wymaganiami procesu technologicznego.

Utylizacja - ostateczne unieszkodliwienie odpadów, w tym gruntu na odkład,

Urządzenia technologiczne - maszyny, urządzenia i napędy stanowiące wyposażenie węzłów technologicznych

Węzeł technologiczny - zespoły obiektów i urządzeń wraz z przynależnymi instalacjami, stanowiącymi funkcjonalną całość z punktu widzenia prowadzenia na nim bez ograniczeń jednostkowych procesów technologicznych i technicznych.

C.XII.2. Materiał.

Ogólne wymagania dotyczące robót, materiału i maszyn podano w punktach C.I. i C.II. Urządzenia, maszyny, podzespoły i zespoły pochodzące z dostaw zewnętrznych powinny być zgodne z zatwierdzoną Dokumentacją Projektową, warunkami zamówienia i wymaganiami określonymi z pkt. CI, CII. Kontrola techniczna Wykonawcy powinna stwierdzić przydatność dostaw na podstawie otrzymanych atestów względnie dokumentów magazynowych lub własnych badań. Wszystkie urządzenia, maszyny i aparaty winny posiadać certyfikaty bezpieczeństwa, deklaracje zgodności z obowiązującymi przepisami i normami. Wykonawca zobowiązany jest do zbierania dokumentacji dostaw w postaci atestów, świadectw jakości, specyfikacji, paszportów, instrukcji obsługi i DTR, kart gwarancyjnych, rysunków montażowych itp.

Materiały i wyroby hutnicze na elementy spawane powinny posiadać zaświadczenie o gwarantowanej spawalności. Obróbka mechaniczna, plastyczna lub cieplna elementów powinna być przeprowadzona zgodnie z wymogami PN i BN dla danego materiału. Zwraca się uwagę na to, aby metody stosowane przy tych czynnościach nie spowodowały uszkodzeń powierzchni roboczych, ani nie obniżyły właściwości fizycznych i wytrzymałościowych materiałów.

Wykonawca co najmniej na cztery tygodnie przed planowaną dostawą materiałów związanych z wykonaniem robót technologicznych przedstawi Inspektorowi Nadzoru do zatwierdzenia swoją propozycję, a Inspektor Nadzoru wyda w terminie 21 dni opinię o zgodności propozycji z warunkami Kontraktu.

Wykonawca ponosi odpowiedzialność za spełnienie wymagań ilościowych i jakościowych materiałów dostarczanych na teren budowy oraz za ich właściwe składowanie i wbudowanie zgodnie z założeniami.

C.XI.2.1. Typizacja.

Całość wyposażenia, urządzeń oraz aparatura kontrolno-pomiarowa pełniące podobne funkcje powinny być jednego typu i marki oraz w pełni zamienne między sobą. Odnosi się to w szczególności do silników, układów przeniesienia napędu, AKP, komponentów elektrycznych i automatyki, zaworów i przełączników.

C.XI.2.2. Elementy stalowe.

Elementy wykonane z materiałów wrażliwych na korozję (żeliwo, stal zwykła itp.) powinny być pomalowane bądź też poddane galwanizacji zgodnie z wytycznymi. Małe elementy żeliwne i stalowe (wykonane z materiału innego niż stal kwasoodporna) należy zabezpieczyć przed korozją. Elementy mają być zalaminowane, a te, które z jakiegokolwiek innego powodu nie mogą być zabezpieczone przed korozją powinny zostać, po uprzednim oczyszczeniu pokryte emalią lub polakierowane. Należy, w miarę możliwości, unikać stosowania w przyrządach i przełącznikach elektrycznych elementów stalowych i żelaznych.

Tam, gdzie zachodzi konieczność użycia różnych metali stykających się ze sobą, metale te powinny być dobrane w taki sposób, aby różnica potencjałów elektrochemicznych była nie większa niż 250 mV. Tam, gdzie jest to niewykonalne, oba metale powinny zostać oddzielone od siebie odpowiednim materiałem izolacyjnym, lub pokryte właściwą powłoką izolacyjną.

Śruby stalowe użyte w urządzeniach należy poddać galwanizacji metodą tzw. "gorącej kąpieli". Elementy sprężynujące powinny być wykonane z mosiądzu, brązu lub innego, odpornego na rdzewienie, materiału. Elementy ruchome urządzeń, które nie mogą być wykonane z metalu nie zawierającego żelaza, powinny zostać wykonane ze stali o potwierdzonej odporności na korozję. Połączenia dowolnego materiału ze stalą nierdzewną muszą być wykonane jako rozłączne. Połączenie musi być ze stali kwasoodpornej. Elementy mające kontakt z agresywnym środowiskiem powinny być wykonane ze stali nierdzewnej. Wszystkie barierki, pomosty również powinny być wykonane ze stali nierdzewnej.

C.XI.3. Sprzęt.

Ogólne wymagania dotyczące robót, materiału i maszyn podano w punktach C.I. i C.II. Wykonawca jest zobowiązany do używania jedynie takiego sprzętu, który nie spowoduje niekorzystnego wpływu na jakość i środowisko wykonywanych robót.

Sprzęt używany do realizacji robót powinien być zgodny z ustaleniami PFU, oraz projektu organizacji robót, który uzyskał akceptację Inspektora Nadzoru.

Wykonawca dostarczy Inspektorowi Nadzoru kopie dokumentów potwierdzających dopuszczenie sprzętu do użytkowania zgodnie z jego przeznaczeniem.

Do wykonania robót będących przedmiotem niniejszych WWiORB należy stosować następujący, sprawny technicznie i zaakceptowany przez Inspektora Nadzoru, sprzęt:

- elektronarzędzia ręczne: wiertarki, szlifierki, lutownice, piły tarczowe, wkrętarki itp.,
- zestaw narzędzi montersko-ślusarskich,
- zestaw do spawania acetylenowo -tlenowego,
- agregat spawalniczy elektryczny,
- półautomat spawalniczy 400 A,
- agregat pompy do malowania,
- klucze dynamometryczne,
- dźwig samojezdny o nośności 30 ton przy wysięgu 18m,
- wciągarka mechaniczna - elektryczna
- sprężarka.

C.XI.4. Transport.

Ogólne wymagania dotyczące robót, materiału i maszyn, transportu podano w punktach C.I. i C.II. Wykonawca jest zobowiązany do stosowania jedynie takich środków transportu, które nie wpłyną niekorzystnie na jakość robót i właściwości przewożonych towarów. Środki transportu winny być zgodne z ustaleniami PFU, oraz projektu organizacji robót, który uzyskał akceptację Inspektora Nadzoru.

Przy ruchu po drogach publicznych pojazdy muszą spełniać wymagania przepisów ruchu drogowego tak pod względem formalnym jak i rzeczowym.

Do transportu materiałów, sprzętu budowlanego i urządzeń stosować następujące, sprawne technicznie i zaakceptowane przez Inspektora Nadzoru środki transportu:

- samochód ciężarowy samowyladowczy 3⁵ Mg,
- samochód dostawczy 3⁵ Mg,
- samochód 10¹⁵ Mg,
- ciągnik siodłowy z naczepą do 16Mg,
- żuraw samojezdny kołowy,
- żuraw samochodowy,
- przyczepa dłuźycowa do samochodu do 4,5Mg,
- specjalistyczny samochód cysterna do transportu koagulanta.

Materiały i urządzenia należy transportować w opakowaniach fabrycznych, zgodnie z zaleceniami producenta.

Materiały należy ustawić równomiernie na całej powierzchni ładunku, obok siebie i zabezpieczyć przed możliwością przesuwania się podczas transportu. Wyladunek powinien odbywać się z zachowaniem wszelkich środków ostrożności uniemożliwiający uszkodzenie materiału. Materiału nie wolno zrzucić ze środków transportowych.

C.XI.5. Wykonanie robót.

C.XI.5.1 Wymagania ogólne.

Ogólne wymagania dotyczące robót, materiału, sprzętu i maszyn podano w punktach C.I. i C.II.

Wykonawca jest odpowiedzialny za prowadzenie robót zgodnie z wymaganiami obowiązujących PN i EN-PN, WTWOR i postanowieniami kontraktu.

C.XI.5.2 Zakres robót demontażowych.

Demontaż maszyn, urządzeń oraz zespołów i podzespołów osprzętu technologicznego należy wykonywać w oparciu o obowiązujące przepisy BHP w zakresie robót rozbiórkowych i demontażowych, pod stałym nadzorem Kierownika Budowy. Wykonawca zobowiązany jest znać wszystkie przepisy i wytyczne, które są w jakikolwiek sposób związane z robotami demontażowymi maszyn i urządzeń i będzie w pełni odpowiedzialny za przestrzeganie tych praw, przepisów i wytycznych podczas prowadzenia robót.

Wykonawca jest odpowiedzialny za zdemontowane urządzenia oraz zespoły i podzespoły osprzętu technologicznego. Wykonawca będzie uzgadniał z odpowiednim wyprzedzeniem terminy demontażu z Użytkownikiem i Inspektorem Nadzoru.

C.XI.5.3 Posadowienie urządzeń.

Wykonawca upewni się, że cokoły, na których posadowione zostaną Urządzenia, śruby mocujące i ustawienie Urządzeń wykonane zostały zgodnie z zatwierdzonymi rysunkami technicznymi Urządzeń. Wykonawca, w oparciu o dokumentację, wykona roboty ziemne i montażowe związane z budową fundamentów i podłoża pod elementy konstrukcji, włącznie z wydrążeniem otworów i bruzd do przeprowadzenia rur, okablowania, przewodów osłonowych, zamocowania śrub fundamentowych z ostrogami oraz tam, gdzie zachodzi konieczność - rozmaitych innych elementów zaznaczonych na rysunkach konstrukcyjnych. Do wykonywania konstrukcji betonowych należy stosować beton klasy C20/25 lub C25/30 zgodnie z PN-EN 206-1.

Wykonawca zapewni wszystkie szablony niezbędne do ustalenia miejsc mocowań, otworów, itp.

Urządzenia zostaną posadowione na płaskich podparciach stalowych o grubości umożliwiającej kompensowanie nierównego poziomu wylanego fundamentu. Podparcia zostaną posadowione po skuciu i zeszlifowaniu powierzchni betonowej.

W każdym miejscu należy użyć podparcia o grubości tak dobranej by była ona odpowiednia z dobranymi śrubami mocującymi. Wyklucza się stosowanie więcej niż dwóch podkładek wyrównujących w jednym miejscu, a grubość każdej podkładki nie może przekraczać 3 mm. Urządzenia należy ustawić w osi, wypoziomować i utwierdzić poprzez dokręcenie nakrętek śrub dociskowych przy pomocy klucza standardowej długości. Dopuszcza się użycie zaprawy cementowej dopiero po uruchomieniu Urządzenia przez Inspektora Nadzoru i jego skontrolowaniu pod kątem występowania wibracji i niestabilności.

Wykonawca użyje zaprawy cementującej przy pompach, silnikach, dźwigarach, itp. po ich ostatecznym ustawieniu i zamocowaniu

C.XI.5.4 Posadowienie w osi urządzeń.

Właściwe ustawienie elementów takich jak: napędy, połączenia, przekładnie, itp., współpracujących ze sobą w obrębie instalacji jest niezbędne do prawidłowej jej pracy. Dlatego każde urządzenie zostanie ustawione we właściwej pozycji przy pomocy dybli, szpilek i śrub kierunkowych oraz innych środków umożliwiających ponowne ustawienie urządzeń po późniejszych remontach i przeglądach.

C.XI.5.5 Ogólne warunki dostawy i montażu urządzeń.

Montaż maszyn i urządzeń oznacza wszelkie czynności związane z ich zakupem, transportem, ubezpieczeniem, instalacją i przygotowaniem do rozruchu. Tym samym w świetle umowy montaż jest zabudową materiałów i podlega wszelkim zapisom odnoszącym się do zabudowy materiałów. Montaż maszyn, urządzeń oraz zespołów i podzespołów osprzętu technologicznego należy dokonywać w oparciu o rysunki zestawieniowe, opisy techniczne, dokumentacje techniczno - ruchowe (DTR) i instrukcje obsługi poszczególnych elementów instalacji.

Montaż można rozpocząć po rozpakowaniu, rozkonserwowaniu i zlikwidowaniu zabezpieczeń transportowych.

Przed przystąpieniem do montażu należy przygotować miejsce zabudowy (fundamenty, kanały technologiczne itp.) oraz zgłosić gotowość pracy.

Bez zgody Inspektora Nadzoru nie wolno rozpocząć prac montażowych.

Zaleca się przeprowadzenie prac montażowych maszyn i urządzeń przez specjalistyczne brygady i pod nadzorem przedstawicieli Producenta.

Odstępstwa masy dostarczonego urządzenia powyżej + 20% oraz/lub prędkości nominalnej napędów maszyn i urządzeń powyżej + 30% wymagają przedstawienia opinii/obliczeń sprawdzających fundamenty maszyn i urządzeń, wykonanych przez osobę/projektanta uprawnionego do pełnienia samodzielnych funkcji w budownictwie, w rozumieniu prawa polskiego.

Użycie niezbędnego sprzętu, narzędzi, przyrządów pomiarowych, wykwalifikowanych i niewykwalifikowanych pracowników w czasie budowy instalacji i montażu Urządzeń, dokonane zostanie na koszt Wykonawcy. Cała instalacja musi zostać zakończona i pozostawiona w pełni sprawna.

Przed rozpoczęciem prac Wykonawca dokona ustaleń z Inspektorem Nadzoru po to, aby budowa instalacji i montaż urządzeń nie kolidowały z pracą urządzeń już zamontowanych i pracujących. Wykonawca dostarczy na Teren Budowy i zamontuje te elementy, które są niezbędne do posadowienia instalacji zanim instalacja dotrze na Teren Budowy

Wykonawca musi przewidzieć i uwzględnić przestoje prac budowlanych wynikające z konieczności zachowania ciągłości pracy urządzeń już pracujących.

Wszystkie nietypowe przybory niezbędne do montażu instalacji zostaną dostarczone przez Wykonawcę i pozostawione na miejscu po zakończeniu prac.

Wykonawca zapewni należyłą opiekę nad instalacją od chwili dostarczenia urządzeń na Teren Budowy do momentu odbioru końcowego przez Zamawiającego. W szczególności Wykonawca zadba o dostarczenie plandek chroniących urządzenia przed wniknięciem kurzu i zabrudzeniem podczas równoległe prowadzonych prac budowlanych i wykończeniowych.

– Zasuw

Zakłada się, że użyte zostaną zasuw odcinające międzykołnierzowe lub dwukołnierzowe, nożowe. Wszystkie zasuw o średnicy większej od 350 mm zamontowane w pozycji pionowej będą posiadały stopki. O ile inaczej nie przedstawiono w Wymaganiach Szczegółowych, zasuw powinny być zaopatrzone w pokrętła do ręcznej obsługi. Jeśli okaże się to konieczne, należy zastosować przekładnię wspomagającą po to, aby siła mięśni użyta do ręcznej obsługi zamknięcia, nie przekraczała 250 N. Trzony zasuw wykonane zostaną ze stali nierdzewnej St 14021.

Uszczelnienia trzonów stanowiąc będą pierścienie dławicowe z EPDM oraz O-ring z NBR. Należy zastosować podwójne uszczelki do ewentualnego łatwego ich demontażu.

O ile zajdzie taka konieczność, należy zastosować wrzeciona teleskopowe, wrzecienniki i obudowy. W przypadku konieczności obsługi wrzecion teleskopowych z poziomu otwartego terenu, prowadnice wrzecion lub ich obudowy powinny być wyprowadzone do poziomu terenu

Wrzecienniki użyte w urządzeniach z nie unoszonym wrzecionem, wyposażone będą we wskaźnik stopnia rozwarcia zasuw.

Wrzeciona teleskopowe wykonać należy ze stali kwasoodpornej lub z brązu manganowego i odpowiadać wszystkim wymogom stawianym trzonom zasuw, za wyjątkiem części nie gwintowanych, które mogą być wykonane ze stali miękkiej.

Zasuw podziemne do obsługi sieci zewnętrznej będą obsługiwane przy pomocy wrzecion teleskopowych, przedstawionych na typowych rysunkach.

Wrzeciona teleskopowe osłonięte zostaną rurami 90/86 z PVC lub żeliwa sferoidalnego. Od góry wrzeciona teleskopowe chronione będą pokrywą rury ochronnej i prowadnicą wrzeciona, oba elementy wykonane zostaną z tego samego materiału.

Kwadratowe zakończenie wrzeciona teleskopowego zabezpieczone zostanie odkształcalną obudową skrzynkową z żeliwa sferoidalnego.

Nastawna obudowa skrzynkowa z możliwością maksymalnego odkształcenia 150 mm.

Obudowa skrzynkowa umieszczona zostanie na betonowej płycie o wymiarach 300 x 300 mm o grubości 150 mm.

Na każde 25 zasuw przypada jeden klucz "teowy", który dostarczony zostanie wraz z zasuwami. Należy dobrać zasuw takich rozmiarów, aby po całkowitym otwarciu odsłonięty był pełny przekrój przewodu, do którego dana zasawa przylega. Zasuw muszą spełniać warunki wytrzymałościowe przewodów, z którymi będą współpracować. Wszystkie nakrętki i śruby dwustronne narażone na wibracje wyposażone zostaną w podkładki sprężynujące lub płytki zabezpieczające (pod warunkiem, że Wymagania Szczegółowe nie zawiera innych wytycznych).

–Przepustnice

Zawory zwrotne, jeśli będą wymagane, wykonane zostaną z żeliwa i zaopatrzone zostaną w dwa kołnierze. Należy zastosować zawory zwrotne z pojedynczym zamknięciem i ze zdolnością szybkiego reagowania. Zawory powinny być zaprojektowane tak, aby zminimalizować szybkość zatraskiwania się zamknięcia.

Wszystkie zawory zwrotne powinny być przystosowane do pracy w płaszczyźnie poziomej, o ile inaczej nie zostanie wskazane w dokumentacji.

Zawory muszą być zaopatrzone w pokrywy umożliwiające pełen dostęp w celach serwisowych. i będą posiadały w komplecie nagwintowane piasty z przymocowanymi do nich kurkami odpowietrzającymi. Zawory o średnicy powyżej 350 mm zostanie wyposażony w stopki.

Zawory muszą posiadać taką samą klasę odporności na ciśnienie jak instalacja, na której zostaną zamontowane. Wszystkie nakrętki i śruby dwustronne narażone na wibracje zostaną wyposażone w podkładki sprężynujące lub płytki zabezpieczające (pod warunkiem, że Wymagania Szczegółowe nie zawierają innych wytycznych).

–Przelewy i zastawki

Wszystkie nowe przelewy i zastawki, jeśli będą wymagane, mają być dostosowane do obecnie posiadanych we wszystkich elementach, szczególnie takich jak: zarówno system otwierania/ zamykania, sposób doszczelnienia, kształt, wygląd, wykonanie materiałowe, itp.

–Pomosty technologiczne

Wymagania dla pomostów:

- konstrukcje oraz obarierowanie wykonane z materiałów na korozję - stal nierdzewna min. 0H18N9,
- kraty pomostowe z materiałów na korozję, o nośności umożliwiającej transport wózkami kołowymi zainstalowanych urządzeń.

C.XI.6. Kontrola jakości.

C.XI.6.1 Wymagania ogólne.

Wykonawca jest odpowiedzialny za prowadzenie robót zgodnie z wymaganiami obowiązujących PN i EN-PN, WTWOR i postanowieniami Kontraktu.

Ogólne wymagania dotyczące robót, materiału, sprzętu i maszyn podano w punktach C.I. i C.II. Wykonawca jest odpowiedzialny za pełną kontrolę jakości robót i materiałów. Wykonawca zapewni odpowiedni system i środki techniczne do kontroli jakości robót (zgodnie z) na terenie i poza terenem budowy.

Wszystkie badania i pomiary będą przeprowadzane zgodnie z wymaganiami Norm lub Aprobac Technicznych przez jednostki posiadające odpowiednie uprawnienia i certyfikaty. Inspektor Nadzoru jest uprawniony do prowadzenia własnej kontroli robót (w tym kontroli analitycznej) w trybie pkt. C.II.

C.XI.7. Obmiar.

Roboty związane z wykonaniem i montażem instalacji, obiektów oraz urządzeń technologicznych realizowane w ramach niniejszego kontraktu nie są rozliczane na podstawie obmiaru. Żadna z części tych robót nie będzie płatna stosownie do ilości wykonanej pracy, lecz na zasadach ryczałtu. W tym świetle cena wykonania robót związanych z wykonaniem i montażem instalacji, obiektów oraz urządzeń technologicznych będzie zawarta w scalonych cenach ryczałtowych wg harmonogramu rzeczowo-finansowego i będzie podlegała korektom zgodnie z kontraktem. Dla robót związanych z wykonaniem i montażem instalacji, obiektów oraz urządzeń technologicznych nie wprowadzono w kontrakcie odrębnej jednostki obmiarowej.

C.XII.8. Odbiór robót.

Ogólne wymagania dotyczące odbioru robót podano w punkcie C.II.

Celem odbioru jest protokolarnie dokonanie finalnej oceny rzeczywistego wykonania robót w odniesieniu do ich jakości i kompletności oraz zgodności z dokumentami kontraktowymi, w tym zgodności z warunkami wykonania i odbioru robót.

Gotowość do odbioru zgłasza Wykonawca wpisem do dziennika budowy przedkładając Inspektorowi Nadzoru do oceny i zatwierdzenia dokumentację powykonawczą robót.

Odbiór jest potwierdzeniem wykonania robót zgodnie z postanowieniami kontraktu oraz obowiązującymi Normami Technicznymi (PN, EN-PN).

C.XI.8.1 Odbiór końcowy.

Przed przekazaniem do eksploatacji należy dokonać odbioru końcowego, który polega na sprawdzeniu:

- a) poprawności zainstalowania urządzeń;
- b) kompletności i jakości zainstalowanych urządzeń;
- c) poprawności działania urządzeń;
- d) aktualności dokumentacji powykonawczej, uwzględniającej wszystkie zmiany i uzupełnienia;
- e) kompletności DTR i świadectw producenta.;
- f) kompletności protokołów częściowych.

Przy odbiorze robót Wykonawca powinien być dostarczone następujące dokumenty:

- a) Dokumentacja Projektowa z naniesionymi zmianami i uzupełnieniami w trakcie wykonywania robót,
- b) Dziennik Budowy;
- c) dokumenty uzasadniające uzupełnienia i zmiany wprowadzone w trakcie wykonywania robót;
- d) dokumenty dotyczące jakości wbudowanych materiałów;
- e) protokoły częściowych odbiorów poprzednich etapów robót;
- f) protokoły i zaświadczenia z dokonanych prób montażowych;
- g) świadectwa jakości wydane przez dostawców urządzeń i materiałów;
- h) instrukcje obsługi urządzeń i instalacji;
- i) inwentaryzację geodezyjną sieci i obiektów z aktualizacją mapy zasadniczej wykonaną przez uprawnioną jednostkę geodezyjną
- j) skuteczność działania,
- k) wyniki z rozruchu i próby eksploatacyjnej,
- l) osiągnięcie efektów oczyszczania ścieków,
- m) oddziaływanie obiektu na środowisko Wykonawca będzie uzgadniał z Inspektorem Nadzoru terminy dostawy wszystkich urządzeń.

Urządzenia winny być dostarczone na oczyszczalnię bezpośrednio przed ich wbudowaniem. Urządzenia zdemontowane winny być przez Wykonawcę w jak najkrótszym terminie usunięte z terenu oczyszczalni.

Jeżeli w trakcie odbioru okaże się, że jakieś wymagania nie zostały spełnione lub też ujawniły się jakieś usterki, należy uwzględnić je w protokole, podając jednocześnie termin ich usunięcia lub uzupełnienia.

C.XI.9. Podstawa płatności.

C.XI.9.1 Ustalenia ogólne.

Ogólne wymagania dotyczące płatności podano w punkcie C.II.

Nie będą realizowane odrębnie jakiegokolwiek płatności za roboty związane z wykonaniem i montażem instalacji, obiektów oraz urządzeń technologicznych. Cena wykonania tych robót ma być na zasadach ogólnych wliczona w scaloną pozycję rozliczeniową harmonogramu rzeczowo-finansowego, której rozliczenie wymaga wykonania instalacji, obiektów oraz zamontowania urządzeń technologicznych oraz wykonania innych robót związanych z nimi.

Płatność za pozycję rozliczeniową wskazaną w harmonogramie rzeczowo-finansowym należy przyjmować zgodnie z postanowieniami Kontraktu, Zatwierdzonymi Dokumentami Wykonawcy, oceną jakości użytych materiałów i jakości wykonania robót, na podstawie wyników pomiarów i badań.

C.XII.9.2 Cena składowa wykonania robót.

Cena składowa wykonania robót związanych z dostawą i montażem urządzeń i instalacji technologicznych w kontrakcie obejmuje:

- a) prace geodezyjne związane z wyznaczeniem, realizacją i inwentaryzacją powykonawczą robót i obiektu wraz ze sporządzeniem wymaganej dokumentacji,
- b) _ prace geotechniczne
- c) badania laboratoryjne robót, materiałów i technologii wraz z opracowaniem dokumentacji,
- d) przejście i odprowadzenie wód opadowych i gruntowych z terenu robót,
- e) zakup i dostarczenie materiałów, sprzętu i urządzeń oraz ich składowanie,
- f) ubezpieczenie na czas transportu/dostawy
- g) wykonanie niezbędnych tymczasowych nawierzchni komunikacyjnych oraz ich czasowe odwodnienie,
- h) roboty tymczasowe i towarzyszące niezbędne do wykonania prac zasadniczych, w tym koszty tymczasowych połączeń, tymczasowych rurociągów, pompowania ścieków i osadów, tymczasowych przejść, zabezpieczeń itp.
- i) wykonanie określonych w postanowieniach Kontraktu badań, pomiarów, sondowań i sprawdzeń robót,
- j) przygotowanie urządzeń do montażu,
- k) montaż urządzeń wraz z wszelkimi niezbędnymi instalacjami, wyposażeniem, modułami i przyłączami technologicznymi,
- l) montaż rur, kształtek, armatury, przejść szczelnych,
- m) przygotowanie i uruchomienie urządzenia,
- n) szkolenie w zakresie eksploatacji i obsługi,
- o) próby szczelności zbiorników i instalacji,
- p) zabezpieczenie miejsc kolizji z innym uzbrojeniem,
- q) próby szczelności odcinków,
- r) oznakowanie trasy instalacji i rurociągu,
- s) oznakowanie armatury,
- t) wywóz z terenu budowy materiałów zbędnych,
- u) uporządkowanie terenu budowy po robotach.

C.XII.10. Przepisy związane.

- WTWIOR - Warunki Techniczne Wykonania i Odbioru Robót - ITB
- Instrukcje i zalecenia producentów,

oraz inne obowiązujące PN (EN-PN) lub odpowiednie normy krajów UE w zakresie przyjętym przez polskie prawodawstwo.

C.XII. ROZRUCH INSTALACJI

C.XII.1. Wstęp.

C.XII.1.1 Przedmiot opracowania.

Przedmiotem niniejszego opracowania są wymagania dotyczące wykonania i odbioru robót w zakresie rozruchu modernizowanych instalacji dla zadania: „Budowa oczyszczalni ścieków w Modlikowicach”.

C.XII.1.2 Zakres stosowania.

PFU jako część Specyfikacji Warunków Zamówienia (SWZ), należy odczytywać i rozumieć w odniesieniu do zlecenia wykonania robót (wszystkie branże) opisanych w Programie Funkcjonalno - Użytkowym. Niniejsze Wymagania Zamawiającego, będące częścią SWZ należy traktować w odniesieniu do wykonania projektu (budowlanego i technicznego) oraz robót wymienionych w PFU.

C.XII.1.3 Zakres robót.

Rozruch obejmuje rozruch mechaniczny, hydrauliczny oraz technologiczny wszystkich obiektów oczyszczalni.

1. Zadaniem rozruchu mechanicznego jest sprawdzenie pracy wszystkich urządzeń „na sucho”.
2. Zadaniem rozruchu hydraulicznego jest sprawdzenie prawidłowości przepływu ścieków przez wszystkie obiekty i instalacje na terenie oczyszczalni, sprawdzenie ich szczelności oraz sprawdzenie pracy urządzeń przy „obciążeniu” wodą (lub oczyszczonymi ściekami) w tym sprawdzenie ich parametrów technicznych, np.: wydajności pomp.
3. Po zakończonym rozruchu hydraulicznym Wykonawca przystępuje do rozruchu technologicznego poprzez wpuszczenie ścieków do instalacji podlegających modernizacji tj. instalacji płukania skratek i piasku, osadników wstępnych i instalacji higienizacji osadu
4. Wykonawca opracuje **projekt rozruchu** oraz **kompletną dokumentację rozruchową** niezbędną w procesie przekazywania obiektu do eksploatacji.
5. Czas rozruchu instalacji wynosi min. 2 tygodnie.
7. Wykonawca pokrywa koszt materiałów eksploatacyjnych (np. smarów i olejów) i przeglądów w trakcie rozruchu.

C.XII.1.4 Określenia podstawowe.

Określenia podstawowe są zgodne z obowiązującymi, odpowiednimi polskimi normami, Warunkami Technicznymi Wykonania i Odbioru Robót (WTWOR) i postanowieniami Kontraktu oraz definicjami podanymi w punkcie C.I.

Ponadto:

Rozruch (Eksploatacja Próbną) - zespół następujących kolejno czynności mających doprowadzić do uzyskania wymaganych efektów (odpowiedniego uwodnienia i składu skratek i piasku, spełnienia wymagań stawianych dla zgarniacza osadów wstępnych, higienizacji osadów) oraz przygotowania formalnego obiektu do przekazania do eksploatacji i użytkowania

Instrukcja techniczno-ruchowa - opracowanie zbiorcze wykonane w branżach opisujące zasady eksploatacji oczyszczalni ścieków jako kompletnego obiektu.

Instrukcja stanowiskowa - opracowanie indywidualne wykonane dla każdego stanowiska pracy w zakresie wymogów BHP, p.poż, podstawowych zaleceń eksploatacyjnych, opisu postępowania w sytuacjach awaryjnych itp.

Szkolenie - czynności konieczne do pełnego zapoznania pracowników i operatorów obiektu z zasadami działania, funkcjonowania i pracy obiektów/ciągów technologicznych oczyszczalni w aspekcie techniczno-technologicznym, BHP oraz zabezpieczeń p.poż

Dokumentacja rozruchowa - opracowania stanowiskowe i instrukcje techniczno-ruchowe w branżach: technologicznej, elektroenergetycznej, AKPiA, ochrony przeciwpożarowej, BHP, raporty z badań procesowych, środowiskowych, stanowiskowych, dodatkowe pomiary i korelacje parametrów technologicznych.

Dokumentacja porozruchowa - sprawozdanie z rozruchu wraz z wszelkimi raportami, notami, opiniami i opracowaniami koniecznymi dla formalnego przekazania przebudowanych obiektów oczyszczalni do eksploatacji.

Przekazanie do eksploatacji i użytkowania - uzyskanie wszelkich zezwoleń i opinii kompetentnych organów administracyjnych (na podstawie koniecznych opracowań, pomiarów i badań) koniecznych do ostatecznego przekazania obiektu do eksploatacji i użytkowania, zgodnie z wymogami obowiązującego prawa.

Zgodność parametrów rzeczywistych z fabrycznymi - ocena poprawności rzeczywistych parametrów techniczno-technologicznych maszyn i urządzeń wykonana w odniesieniu do projektowanych i wymaganych wartości na podstawie badań i pomiarów przeprowadzonych zgodnie z Wymaganiami Szczegółowymi oraz normami i zaleceniami (kontrola działania).

Wymagany skład ścieków oczyszczonych - skład ścieków odprowadzanych do odbiornika spełniający w każdym punkcie (jeżeli dotyczy) wymogi prawa polskiego, Unii Europejskiej i Aplikacji.

Próba Eksploatacyjna - okres następujący po zakończeniu rozruchu, w którym osiągnięty, wymagany skład ścieków oczyszczonych wg Decyzji Komisji Europejskiej będzie utrzymywany przy wykorzystaniu dostępnych oraz przewidzianych do normalnej eksploatacji narzędzi i środków technologicznych, z zachowaniem wszelkich warunków dopuszczalnego oddziaływania obiektu na środowisko.

C.XII.2. Materiał.

Wykonanie próby rozruchowej wiąże się z głównie z wykorzystaniem materiałów eksploatacyjnych koniecznych do wykonania zakresu robót objętych niniejszym PFU. Podstawową listę materiałów eksploatacyjnych tworzą:

- woda wodociągowa,
- urządzenia pomiarowo-kontrolne, analizatory i odczynniki do oznaczeń analitycznych
- media niezbędne do funkcjonowania obiektów i urządzeń oczyszczalni,
- chemikalia przewidziane do stosowania w ciągu technologicznym oczyszczania ścieków i gospodarki osadowej w zakresie obiektów i urządzeń,
- chemikalia/środki konieczne do przygotowania warunków wyjściowych dla badań kontrolnych urządzeń i systemów oczyszczalni,
- materiały eksploatacyjne urządzeń, zgodnie z wymogami dokumentacji DTR (oleje, smary, paski napędowe, odczynniki kalibracyjne i analityczne, paliwa, itp.) przewidziane jako minimalna rezerwa magazynowa gwarantująca utrzymanie ciągłości pracy urządzeń,
- biurowe materiały eksploatacyjne niezbędne do opracowania dokumentacji rozruchowej i porozruchowej.

Wszystkie materiały przewidywane do wykorzystania w trakcie rozruchu będą zgodne z postanowieniami Kontraktu i poleceniami Inspektora Nadzoru.

Wykonawca ponosi odpowiedzialność za spełnienie wymagań ilościowych i jakościowych materiałów dostarczanych na teren budowy oraz za ich właściwe składowanie i wykorzystanie zgodnie z założeniami, zasadami BHP p.poż, sanitarnymi oraz zaleceniami Producentów.

UWAGA:

W przypadku chemikaliów i odczynników wymaga się od Wykonawcy dostarczenia Inspektorowi Nadzoru kompletnych kart produktu chemicznego zawierających opis budowy, właściwości fizyko-chemiczne, opis oddziaływania na organizm ludzki, warunki przechowywania, przygotowania i dozowania, opis metody neutralizacji i sposobu postępowania w przypadku awarii oraz kontaktu.

W przypadku zastosowania materiałów, których stosowanie wymaga odpowiednich i charakterystycznych środków ochrony i bezpieczeństwa Wykonawca wraz z materiałami dostarczy komplet wyposażenia niezbędnego do bezpiecznego i odpowiedniego stosowania materiałów.

Materiały poligraficzne niezbędne do wykonania oznakowania obiektów, urządzeń i napędów oczyszczalni muszą posiadać dokumentację poświadczającą możliwość wykorzystania ich w celu, któremu mają służyć. Ich ostateczne zastosowanie wymaga akceptacji Inspektora Nadzoru.

C.XII.3. Sprzęt.

Ogólne wymagania dotyczące robót, materiału i maszyn podano w punktach C.I. i C.II.

Dla potrzeb wykonania robót w zakresie rozruchu j przewiduje się wykorzystanie następującego sprzętu:

- przenośne czujniki pomiarowo-kontrolne,
- sprzęt do pomiarów elektroenergetycznych,
- pompy przenośne o parametrach:
 - Wydajność $Q > 5 \text{ dm}^3/\text{s}$
 - Wysokość podnoszenia $H > 10 \text{ mH}_2\text{O}$,
- sprzęt do badań szczelności kanałów i przewodów (próby hydrauliczne i pneumatyczne),
- sprzęt do pracy na wysokościach do 6m,
- przenośne urządzenia do automatycznego poboru i przechowywania próbek,
- manometry, ciśnieniomierze,
- typowy sprzęt do oczyszczania kanalizacji,
- wąż strażacki (DN 50, L = min. 100 m) z prądownicą,
- narzędzia ślusarskie,
- wyposażenie laboratoryjne.

W ramach rozruchu Wykonawca jest zobowiązany dostarczyć i zainstalować/zamontować niezbędny sprzęt eksploatacyjny oraz ochrony zdrowia i ochrony przeciwpożarowej.

C.XII.4. Transport.

Ogólne wymagania dotyczące robót, materiału i maszyn, transportu podano w punktach C.I. i C.II. Warunki transportu materiałów niezbędnych do przeprowadzenia rozruchu winny uwzględniać i spełniać wymogi techniczno-technologiczne:

- transport chemikaliów może być prowadzony środkami transportu dopuszczonymi do przewozu odpowiednich środków płynnych lub stałych, potwierdzonych aktualnymi aprobatami i dokumentami

Dla potrzeb wykonania robót w zakresie rozruchu i Próby Eksploatacyjnej przewiduje się wykorzystanie następujących środków transportu:

- wóz asenizacyjny $V = \text{min. } 3 \text{ m}^3$
- samochód dostawczy o ładowności min. 0,8 t.

C.XII.5. Wykonanie robót.

C.XII.5.1 Wymagania ogólne.

Ogólne wymagania dotyczące robót, materiału, sprzętu i maszyn podano w punktach C.I. i C.II. Wykonawca jest odpowiedzialny za prowadzenie robót zgodnie z wymaganiami obowiązujących PN i EN-PN, WTWOR i postanowieniami kontraktu.

C.XII.5.2 Sprawdzenie zgodności wykonanych obiektów z projektem.

Sprawdzenie zgodności wykonanych obiektów i urządzeń z projektem wymaga szczegółowego poznania samego projektu, a następnie sprawdzenia wymiarów poszczególnych urządzeń, ich usytuowania w planie, rzędnych oraz wyposażenia mechanicznego i technologicznego. Wszelkie usterki i braki wykonawstwa ustala się na podstawie przeglądu i pomiarów geodezyjnych wszystkich urządzeń oraz prób hydraulicznych w odniesieniu do zbiorników i przewodów. Kontrola wymiarów i rzędnych jest elementem kontroli i odbioru robót branżowych opisanych w PFU. Kontrola działania, jako element sprawdzenia gotowości oczyszczalni do przeprowadzenia rozruchu oraz zgodności dostaw maszyn, urządzeń instalacji i systemów z Dokumentacją Projektową ma na celu sprawdzenie rzeczywistych parametrów techniczno-technologicznych systemów. Niespełnienie wymogów kontroli działania przy obserwowanej poprawności pracy oczyszczalni uprawnia Komisję Rozruchową i Inspektora Nadzoru do zlecenia wykonania dodatkowych testów i pomiarów na koszt Wykonawcy.

C.XII.5.3 Warunki rozpoczęcia, prowadzenia, zakończenia rozruchu.

Podstawowym warunkiem rozpoczęcia rozruchu jest:

- a) całkowite zakończenie robót budowlano-montażowych,
- b) protokolarne stwierdzenie przeprowadzenia prób techniczno-rozruchowych (sprawdzenia działania mechanicznego urządzeń),
- c) przedłożenie zaświadczeń, atestów oraz protokołów prób wg potrzeb zgodnie z warunkami technicznymi wykonania robót budowlano-montażowych.
- d) zabezpieczenie dostaw materiałów, sprzętu i chemikaliów koniecznych do przeprowadzenia rozruchu
- e) opracowanie przez Wykonawcę i zatwierdzenie przez Inspektora Nadzoru i Użytkownika projektu rozruchu

Prace rozruchowe obejmować będą następujący zakres działań:

- a) przygotowanie do uruchomienia urządzeń i instalacji przez przeprowadzenie odpowiednich zabiegów technicznych (kontrolę, regulację) oraz sprawdzenie działania wszystkich elementów sterowania,
- b) przeprowadzenie kompleksowych prób działania maszyn i urządzeń bez obciążeń oraz pod równomiernie zwiększonym obciążeniem,
- c) regulację urządzeń energetycznych, technologicznych i kontrolno-pomiarowych, mającą na celu uzyskanie uzgodnionych warunków technicznych rozruchu jak również optymalizację pracy oczyszczalni pod kątem uzyskania jak najlepszych efektów oczyszczania ścieków i przeróbki osadów ściekowych,
- d) kontrolę oraz rejestrację parametrów technicznych i technologicznych uzyskanych w trakcie prowadzenia prób rozruchowych, określonych w projekcie rozruchu i warunkach technicznych eksploatacji oczyszczalni,
- e) zaznajomienie przyszłej załogi eksploatacyjnej Użytkownika oczyszczalni z podstawową obsługą urządzeń i instalacji oraz AKP w trakcie trwania rozruchu technologicznego obiektów,
- f) kontrolę procesów oczyszczania ścieków pod względem jakości i zgodności z warunkami technologicznymi pracy urządzeń,
- g) opracowanie sprawozdań technicznych z przebiegu rozruchu i ostatecznych wyników prac rozruchowych.

Podstawowym warunkiem zakończenia rozruchu jest:

- a) dobór nastaw technologicznych i technicznych obiektu w odniesieniu do rzeczywistych warunków pracy instalacji
- b) dobór nastaw technologicznych i technicznych obiektu w odniesieniu do spełnienia wszelkich uwarunkowań związanych z oddziaływaniem instalacji na środowisko
- c) uzyskanie i zdefiniowanie optymalnego stopnia sterowania napędami włączonymi w układ AKPiA
- d) utrzymanie składu ścieków oczyszczonych, który będzie stabilny na poziomie zgodnym z obowiązującymi przepisami.

C.XII.5.4 Warunki szczegółowe prowadzenia rozruchu.

1. Wykonawca przed przystąpieniem do rozruchu opracuje i przedstawi do zatwierdzenia **Projekt Rozruchu** oczyszczalni.

2. Wykonawca jest zobowiązany powołać Komisję Rozruchową zgodnie z Zarządzeniem nr 37 Ministra Budownictwa i Materiałów Budowlanych z dnia 1.08.1975 w sprawie rozruchu inwestycji (Dz. Urz. M.B. i M.B. Nr 5, poz. 14), w składzie której winni wchodzić:

- Kierownik Komisji Rozruchowej
- przedstawiciel Zamawiającego,
- przedstawiciel Wykonawcy,
- Technolog posiadający wykształcenie w zakresie prowadzenia procesów oczyszczania ścieków,
- Instalator z uprawnieniami budowlanymi,
- Elektryk z uprawnieniami do obsługi obiektów zasilanych mocą jak obiekty wchodzące w skład oczyszczalni ścieków.

3. Wykonawca musi zapewnić na czas rozruchu obsługę technologiczną tj. zatrudnić min. 3 operatorów (po 1 na każdą zmianę) z wykształceniem min. zawodowym elektrycznym lub instalacyjnym oraz obsługę laboratoryjną rozruchu technologicznego.

4. Wykonawca musi wykonać badania ścieków surowych i oczyszczonych oraz osadów w ilości oraz zakresie min.:

- analizy uśrednionej próbki ścieków surowych powstałej z pobranych co 1 godz. próbek w ciągu doby w minimalnym zakresie: zawiesina ogólna, zawiesina gruba, zawiesina łatwoopadająca, zawiesina organiczna, zawiesina nieorganiczna, związki azotowe, fosfor ogólny, BZT₅. Badania ścieków wykonać zgodnie z Rozporządzeniem Ministra Gospodarki Morskiej i Żeglugi Śródlądowej z dnia 12 lipca w sprawie substancji szczególnie szkodliwych dla środowiska wodnego oraz warunków, jakie należy spełnić przy wprowadzaniu do wód lub do ziemi ścieków, a także przy odprowadzaniu wód opadowych lub roztopowych do wód lub do urządzeń wodnych (Dz. U. 2019 poz. 1311););
- analizy uśrednionej próbki ścieków oczyszczonych powstałej z pobranych co 1 godz. próbek w ciągu doby w uśrednionych próbach dobowych w minimalnym zakresie: zawiesina ogólna, BZT₅, związki azotowe, fosfor ogólny.
- badania piasku (min. 3 próby) w minimalnych zakresie: uwodnienie, zawartość suchej masy organicznej i mineralnej, CWO;
- badania skratek (min. 3 próby) w minimalnych zakresie: uwodnienie, zawartość suchej masy organicznej, CWO, ciepło spalania, zawartość substancji niebiodegradowalnych i biodegradowalnych;
- badania osadów po higienizacji (min. 3 próby) w minimalnym zakresie: zawartość bakterii z rodzaju Salmonella oraz łącznej liczby żywych jaj pasożytów jelitowych Ascaris sp., Trichuris sp., Toxocara sp. w 1 kg suchej masy.

Badania ścieków wykonać zgodnie z Rozporządzeniem Ministra Gospodarki Morskiej i Żeglugi Śródlądowej z dnia 12 lipca w sprawie substancji szczególnie szkodliwych dla środowiska wodnego oraz warunków, jakie należy spełnić przy wprowadzaniu do wód lub do ziemi ścieków, a także przy odprowadzaniu wód opadowych lub roztopowych do wód lub do urządzeń wodnych (Dz. U. 2019 poz. 1311);

Wykonawca opracuje w trakcie trwania rozruchu: sprawozdanie z rozruchu, instrukcję eksploatacji wraz z instrukcją BHP i P.POŻ, instrukcje techniczno-ruchowe, dziennik eksploatacji.

C.XII.5.5 Dokumentacja rozruchowa.

Projekt rozruchu

Projekt rozruchu powinien zawierać minimum:

- Określenie składu Komisji Rozruchowej wraz z wykazem obowiązków
- Opis prac przygotowawczych: zakup sprzętu, materiałów, planowane zapotrzebowanie mediów
- Opis uruchamiania, konserwacji i obsługi maszyn, urządzeń i instalacji
- Opis podziału prac rozruchowych
- Uszczegółowienie zasad kontroli maszyn, urządzeń i systemów,
- Warunki techniczne zakończenia rozruchu
- Szczegółowy zakres kontroli analitycznej
- Opis zasad BHP, BiOZ, ochrony p. pożarowej w okresie rozruchu
- Program wyposażenia obiektu w sprzęt i urządzenia ochrony indywidualnej dla potrzeb rozruchu i Próby Eksploatacyjnej
- Program szkolenia ogólnego i stanowiskowego,
- Koncepcję oznakowania obiektów, napędów i instalacji,
- Wzory dokumentów,

- Harmonogram rozruchu.

Dziennik rozruchu

Dziennik Rozruchu będzie prowadzony od pierwszego dnia pracy Kierownictwa Rozruchu do dnia przekazania oczyszczalni Zamawiającemu W dzienniki należy opisywać:

- a) Datę wpisu
- b) Opis warunków atmosferycznych
- c) Skład ścieków doprowadzanych
- d) Skład ścieków w węzłach rozruchowych
- e) Opis działań rozruchowych
- f) Tymczasowe parametry techniczno-technologiczne
- g) Docelowe parametry techniczno-technologiczne
- h) Stan zaawansowania prac wykończeniowych
- i) Stan zaawansowania wykonania dokumentacji rozruchowej i porozruchowej,
- j) Ważniejsze wyniki pomiarów i badań kontrolnych,
- k) Wyniki kontroli analitycznej,
- l) Uwagi i zalecenia.

Dokumenty ze szkolenia personelu

Dokument powinien zawierać:

- a) Oświadczenie pracownika o zapoznaniu się z instrukcją stanowiskową (podać nazwę stanowiska),
- b) Oświadczenie pracownika o zapoznaniu się z dokumentacją techniczno - ruchową każdego urządzenia,
- c) Oświadczenie pracownika o przejściu szkolenia technologicznego,
- d) Oświadczenie pracownika o przejściu szkolenia BHP i p.POŻ.

Instrukcje stanowiskowe

W instrukcjach stanowiskowych należy zamieścić:

- a) Charakterystykę stanowiska pracy
- b) Wykaz napędów i punktów nastawczych
- c) Opis warunków eksploatacji bieżącej
- d) Zestawienie typowych problemów eksploatacyjnych
- e) Opis postępowania podczas awarii
- f) Zalecenia BHP i p.poż

Instrukcje stanowiskowe należy wykonać w formie np. laminowanych tablic zamocowanych na stanowisku pracy. Drugi komplet należy przekazać w formie papierowej Zamawiającemu.

Instrukcja eksploatacji (dotyczy obiektów przebudowywanych)

W instrukcji należy zamieścić:

- a) Opis ogólnych warunków techniczno-technologicznych oczyszczalni
- b) Wykaz czynności eksploatacyjnych niezbędnych do utrzymania odpowiednich warunków pracy zakładu
- c) Charakterystykę stanowisk pracy
- d) Opis warunków eksploatacji bieżącej
- e) Opis ustawień napędów i punktów nastawczych
- f) Zestawienie typowych problemów eksploatacyjnych
- g) Opis postępowania podczas awarii
- h) Charakterystykę przeglądów technicznych, remontów terminowych i konserwacji urządzeń i systemów
- i) Zalecenia BHP i p.poż
- j) Zakres typowej kontroli analitycznej dla stanowiska
- k) Wykaz materiałów, urządzeń i sprzętu dodatkowego koniecznego do utrzymania stanowiska „w ruchu”
- l) Karty związków chemicznych stosowanych na stanowisku pracy z opisem budowy, działania, sposobu magazynowania, postępowanie w przypadku awarii, wykazem środków ochrony indywidualnej

- m) Charakterystykę metod określających sposób kontroli pracy zakładu/oczyszczalni,
- n) Część rysunkową: schematy procesowe i technologiczne z oznaczeniami.

Instrukcja BHP i p. poż

Instrukcja BHP musi zawierać główne działy:

- a) Kwalifikacje zawodowe i wymagania BHP pracowników oczyszczalni,
- b) Obowiązki pracodawcy i pracownika w zakresie BHP,
- c) Szkolenie w dziedzinie BHP,
- d) Profilaktyczna ochrona zdrowia pracowników,
- e) Wypadki przy pracy,
- f) Narzędzia pracy,
- g) Odzież robocza i ochronna,
- h) Sprzęt ochrony indywidualnej,
- i) Udzielanie pierwszej pomocy w nagłych wypadkach,
- j) Szczegółowe wytyczne BHP przy obsłudze obiektów oczyszczalni,
- k) Wykonywanie prac,
- l) Wykaz stanowisk obsługowych oczyszczalni ścieków,
- m) Zagrożenia występujące na poszczególnych obiektach,
- n) Zasady ochrony p.poż na oczyszczalni i każdym stanowisku pracy,
- o) Łączność,
- p) Wykaz obowiązujących przepisów.

Materiałem wyjściowym do opracowania instrukcji wymogów ochrony p.pożarowej jest protokół z posiedzenia komisji kwalifikacyjnej do spraw zagrożeń (załącznik do instrukcji).

Sprawozdanie z rozruchu

W sprawozdaniu z rozruchu należy przedstawić ustalone w trakcie rozruchu parametry:

- a) przepływy charakterystycznych dopływów ścieków do oczyszczalni,
- b) stężenie zanieczyszczeń w ściekach dopływających do oczyszczalni wykonane na podstawie wyników badań w zakresie wskaźników: zawiesina ogólna, zawiesina łatwoopadająca, zawiesina gruba, zawiesina organiczna, zawiesina nieorganiczna, związki azotowe, fosfor ogólny, BZT₅,
- c) stężenie zanieczyszczeń w ściekach w węzłach rozruchowych: (za wpuszczeniem odcieków z płukania skratek, a przed piaskownikiem, za piaskownikiem a przed osadnikiem wstępnym, za osadnikiem wstępnym) na podstawie wykonanych badań w zakresie wskaźników: zawiesina ogólna, zawiesina gruba, zawiesina łatwoopadająca, zawiesina organiczna, zawiesina nieorganiczna, związki azotowe, fosfor ogólny, BZT₅,
- d) charakterystykę odpadów wytwarzanych na oczyszczalni wykonaną na podstawie wykonanych analiz (skratek, piasku) w zakresie wskaźników: uwodnienie, zawartość suchej masy organicznej, całkowity węgiel organiczny CWO oraz ciepło spalania, zawartość substancji niebiodegradowalnych i biodegradowalnych w skratkach oraz osadów w zakresie: zawartość bakterii z rodzaju Salmonella oraz łącznej liczby żywych jaj pasożytów jelitowych Ascaris sp., Trichuris sp., Toxocara sp. w 1 kg suchej masy.
- e) charakterystykę parametrów technologicznych, w tym:
 - czas przepływu ścieków przez piaskowniki
 - czas przepływu ścieków przez osadnik wstępny,
 - zużycie i dawka popiołów do higienizacji osadów.

Raport po realizacji

Raport po realizacyjny powinien być wykonany w oparciu o:

- a) wykonane badania i pomiary
- b) Ustawę Prawo Ochrony Środowiska.

Celem tego opracowania jest wykazanie, że przyjęte rozwiązania techniczne gwarantują uzyskanie zakładanych w PFU parametrów, zwłaszcza w zakresie powstających podczas oczyszczania odpadów.

C.XII.6. Kontrola jakości.

C.XII.6.1 Wymagania ogólne.

Wykonawca jest odpowiedzialny za prowadzenie robót zgodnie z wymaganiami obowiązujących PN i EN-PN, WTWOR i postanowieniami kontraktu.

Wszystkie badania i pomiary będą przeprowadzane zgodnie z wymaganiami Norm przez jednostki posiadające odpowiednie uprawnienia i certyfikaty.

Inspektor Nadzoru jest uprawniony do prowadzenia własnej kontroli robót (w tym kontroli analitycznej) w trybie punktu Cl.,CII.

C.XII.6.2 Szczegółowe zasady kontroli jakości.

Kontrolę robót objętych niniejszą specyfikacją prowadzi Inspektor Nadzoru i Kierownik Komisji Rozruchowej. Zakres kontroli obejmować będzie:

- Poprawność procedury powołania Komisji Rozruchowej
- Sprawdzenie warunków dopuszczenia modernizowanych obiektów oczyszczalni do rozruchu
- Akceptację Harmonogramu rozruchu
- Kontrolę wyników pomiarów i badań działania systemów
- Sprawdzenie zakresu dostaw i jakości sprzętu dostarczonego dla potrzeb rozruchu i eksploatacji oczyszczalni
- Kontrolę programów szkoleń
- Kontrolę oznakowania
- Sprawdzenie poprawności i kompletności dokumentacji rozruchowej i porozruchowej
- Kontrolę poprawności poboru i oznaczeń prób analitycznych
- Kontrolę osiągnięcia wymaganych parametrów powstających odpadów
- Kontrolę wypełnienia obowiązku przeprowadzenia badań lekarskich pracowników

C.XII.7. Obmiar.

Roboty związane z wykonaniem rozruchu i przekazaniem obiektu do eksploatacji i użytkowania, realizowane w ramach niniejszego Kontraktu nie są rozliczane na podstawie obmiaru. Żadna z części Robót nie będzie płatna stosownie do ilości wykonanej pracy, lecz na zasadach ryczałtu.

W tym świetle cena wykonania robót będzie zawarta w scalonych cenach ryczałtowych wg Wykazu Cen i będzie podlegała korektom zgodnie z Kontraktem.

C.XII.8. Odbiór robót.

Ogólne wymagania dotyczące odbioru robót podano w punkcie C.II.

C.XIII.8.1 Szczegółowe wymagania.

Proces odbioru powinien obejmować sprawdzenie:

- a) poprawności i kompletności dokumentacji rozruchowej i porozruchowej,
- b) kompletności analiz kontrolnych,
- c) zgodności parametrów dostarczonego sprzętu,
- d) poprawności wykonania i montażu oznakowania,
- e) poprawności i kompletności przygotowania obiektów oczyszczalni do przekazania do eksploatacji i użytkowania,
- f) poprawności i kompletności analizy po realizacyjnej,
- g) poprawności i kompletności zabezpieczeń p.poż, wyposażenia BHP i oznakowania obiektów,
- h) poprawności działania systemu AKPiA i poboru mocy przez urządzenia elektryczne,
- i) kompetentności szkoleń i badań lekarskich robotników i operatorów.

UWAGA:

Kontrola działania urządzeń i systemów oraz badanie szczelności nie jest elementem kontroli prac objętych niniejszymi PFU, a dotyczy prac budowlano-montażowych wykonywanych przed przystąpieniem do rozruchu. Pozytywny wynik kontroli działania i szczelności jest warunkiem koniecznym rozpoczęcia rozruchu. Kontrola działania i szczelności, jeżeli jest to możliwe, może być prowadzona sukcesywnie, w

całym okresie realizacji Kontraktu. Inspektor Nadzoru może jednak wymagać powtórzenia wybranych badań kontrolnych przed rozpoczęciem rozruchu.

C.XII.9. Podstawa płatności.

C.XII.9.1 Ustalenia ogólne.

Ogólne wymagania dotyczące płatności podano w punkcie C.II.

Nie będą realizowane odrębnie jakiegokolwiek płatności za roboty związane z wykonaniem rozruchu i przekazaniem obiektu do eksploatacji i użytkowania. Cena wykonania tych robót ma być na zasadach ogólnych wliczona w scaloną pozycję rozliczeniową pokazaną w harmonogramie rzeczowo- finansowym, której rozliczenie wymaga wykonania i ukończenia robót oraz innych obowiązków wynikających w tym zakresie z Kontraktu.

Płatność za pozycję rozliczeniową należy przyjmować zgodnie z postanowieniami Kontraktu, Zatwierdzonymi Dokumentami Wykonawcy, oceną jakości użytych materiałów i jakości wykonania robót, na podstawie wyników pomiarów i badań.

C.XII.9.2 Cena składowa wykonania robót.

Cena przeprowadzenia szkoleń rozliczana w komplecie obejmuje:

- Przygotowanie programu szkolenia
- Przygotowanie materiałów szkoleniowych
- Koszty wynajmu sal, pomieszczeń, sprzętu
- Wynagrodzenia osób prowadzących szkolenie
- Koszty zakupu materiałów
- Przeprowadzenie serii szkoleń teoretycznych i praktycznych
- Przeprowadzenie badań lekarskich pracowników skierowanych do eksploatacji i Nadzoru oczyszczalni.

Cena wyposażenia oczyszczalni w sprzęt rozliczana w komplecie obejmuje:

- Przygotowanie listy niezbędnego sprzętu
- Zakup i dostarczenie sprzętu eksploatacyjnego, BHP i ochrony przeciwpożarowej
- Montaż sprzętu
- Przygotowanie wyposażenia do magazynowania sprzętu (szafy, regały itp.)
- Dostarczenie instrukcji obsługi i konserwacji sprzętu
- Koszty uzyskania aprobat, dopuszczeń i innych wymaganych formalnie dokumentów.

Cena wykonania rozruchu rozliczana w komplecie obejmuje:

- Przygotowanie obiektów oczyszczalni do rozruchu
- Sprawdzenie warunków dopuszczenia do rozruchu
- Wynagrodzenia zewnętrznych członków Komisji Rozruchowej
- Koszty zakupu chemikaliów i innych materiałów eksploatacyjnych niezbędnych do przeprowadzenia rozruchu
- Koszty badań analitycznych
- Koszty łączności telefonicznej i komunikacji w ramach grupy rozruchowej
- Koszty materiałów biurowych
- Koszty wszelkich niezbędnych ekspertyz, opinii i opracowań dodatkowych
- Przeprowadzenie koniecznych badań lekarskich pracowników biorących udział w rozruchu.

Cena opracowania i zatwierdzenia dokumentacji rozruchowej i porozruchowej rozliczana w komplecie obejmuje:

- Wykonanie prac zasadniczych
- Pozyskanie wszelkich materiałów wyjściowych do opracowania dokumentacji

PROGRAM FUNKCJONALNO-UŻYTKOWY dla zadania pn.:
Budowa oczyszczalni ścieków w Modlikowicach

- Przygotowanie dokumentacji w formie wymaganej trybem przekazania oczyszczalni do eksploatacji
- Koszty zatwierdzenia dokumentacji przez kompetentne jednostki administracyjne
- Koszty zakupu materiałów eksploatacyjnych
- Koszty przygotowania dokumentacji w wersji papierowej i elektronicznej
- Koszty wszelkich niezbędnych ekspertyz, opinii i opracowań dodatkowych
- Koszty badań i pomiarów koniecznych dla opracowania dokumentacji
- Kompletnie przygotowanie oczyszczalni do przekazania do eksploatacji i użytkowania j) Analizy po realizacyjne.

Cena wykonania oznakowania rozliczana w komplecie obejmuje:

- Przygotowanie planu/programu oznakowania
- Zakup materiałów niezbędnych do wykonania i montażu oznakowania
- Wykonanie oznakowania
- Montaż oznakowania.

C.XII.10. Przepisy związane.

1. Rozporządzenie Ministra Gospodarki Przestrzennej i Budownictwa z dnia 1 października 1993 r. w sprawie bezpieczeństwa i higieny pracy w oczyszczalniach ścieków (Dz.U. nr 96, poz. 438).
2. Rozporządzenie Ministra Spraw Wewnętrznych i Administracji z dnia 7 czerwca 2010 r. w sprawie ochrony przeciwpożarowej budynków, innych obiektów budowlanych i terenów (Dz.U. 2010 nr 109 poz. 719);
3. Rozporządzenie Ministra Spraw Wewnętrznych i Administracji z dnia 24 lipca 2009 r. w sprawie przeciwpożarowego zaopatrzenia w wodę oraz dróg pożarowych (Dz.U. 2009 nr 124 poz. 1030).
4. Rozporządzenie Ministra Spraw Wewnętrznych i Administracji z dnia 2 grudnia 2015 r. w sprawie uzgadniania projektu budowlanego pod względem ochrony przeciwpożarowej (Dz.U. 2015 nr 0 poz. 2117);
5. Polska Norma PN-92/N-01256/01. Znaki Bezpieczeństwa. Ochrona przeciwpożarowa.
6. Polska Norma PN-92/N-01256/02. Znaki Bezpieczeństwa. Ewakuacja.
7. Polska Norma PN-B-02863. Ochrona przeciwpożarowa budynków. Przeciwpożarowe zaopatrzenie wodne. Sieć wodociągowa przeciwpożarowa. Ustanowiona przez PKN 28.11.1997
8. Polska Norma PN-B-02864. Ochrona przeciwpożarowa budynków. Przeciwpożarowe zaopatrzenie wodne. Zasady obliczania zapotrzebowania na wodę do celów przeciwpożarowych do zewnętrznego gaszenia pożaru. Ustanowiona przez PKN 24.12.1997 r.
9. Zasady Wyznaczania Stref Zagrożenia Wybuchem - Stowarzyszenie Inżynierów i Techników Pożarnictwa Oddział Wielkopolski w Poznaniu 1996 r.
10. Rozporządzenie Ministra Gospodarki Morskiej i Żeglugi Śródlądowej z dnia 12 lipca w sprawie substancji szczególnie szkodliwych dla środowiska wodnego oraz warunków, jakie należy spełnić przy wprowadzaniu do wód lub do ziemi ścieków, a także przy odprowadzaniu wód opadowych lub roztopowych do wód lub do urządzeń wodnych (Dz. U. 2019 poz. 1311).
11. Rozporządzenie Ministra Infrastruktury z dnia 23 czerwca 2003 r., w sprawie informacji dotyczącej bezpieczeństwa i ochrony zdrowia oraz planu bezpieczeństwa i ochrony zdrowia (Dz.U. 2003 nr 120 poz. 1126);
12. Rozporządzenie Ministra Infrastruktury z dnia 6 lutego 2003 r., w sprawie bezpieczeństwa i higieny pracy podczas wykonywania robót budowlanych (Dz. U. Nr 47, poz. 401, 2003 r.),
13. Rozporządzenie Ministra Infrastruktury z dnia 27 sierpnia 2002 r. w sprawie szczegółowego zakresu i formy planu bezpieczeństwa i ochrony zdrowia oraz szczegółowego zakresu rodzajów robót budowlanych, stwarzających zagrożenia bezpieczeństwa i zdrowia ludzi. (Dz. U. Nr 151, poz. 1256, 2002 r.)
14. Rozporządzenie Ministra Środowiska z dnia 18 maja 2016 r. zmieniające rozporządzenie w sprawie poważnych awarii objętych obowiązkiem zgłoszenia do Głównego Inspektora Ochrony Środowiska. (Dz.U. 2016 nr 0 poz. 799);
15. Rozporządzenie Ministra Spraw Wewnętrznych i Administracji z dnia 15 lutego 2002 r. w sprawie wprowadzenia obowiązku stosowania Polskich Norm dotyczących ochrony przeciwpożarowej (Dz.U.2002, nr 18, poz. 182)

oraz inne obowiązujące PN (EN-PN) lub odpowiednie normy krajów UE w zakresie przyjętym przez polskie prawodawstwo.

C.XIII. ROBOTY DROGOWE

C.XIII.1 Wstęp

C.XIII.1.1. Przedmiot opracowania

Przedmiotem niniejszej specyfikacji technicznej (ST) są wymagania dotyczące wykonania i odbioru robót związanych z wykonywaniem warstw konstrukcji nawierzchni z betonu asfaltowego płyt chodnikowych **w ramach budowy oczyszczalni ścieków w Modlikowicach.**

C.XIII.1.2. Zakres stosowania OST

Specyfikacja techniczna (ST) jest stosowana jako dokument przetargowy i kontraktowy przy zleceniu i realizacji robót wymienionych w punkcie C.XIV.1.1.

C.XIII.1.3. Zakres robót objętych OST

Ustalenia zawarte w niniejszej specyfikacji dotyczą zasad prowadzenia robót związanych z wykonywaniem:

- dróg i placów manewrowych z warstwy ścieralnej i wiążącej z betonu asfaltowego wg PN-S96025:2000 i obejmują wykonanie:

- warstwy wiążącej grub. 3 cm z betonu asfaltowego o uziarnieniu 0/20 mm,
- warstwy ścieralnej grub. 4 cm z betonu asfaltowego o uziarnieniu 0/12,8 mm,

- chodników na terenie oczyszczalni ścieków.

C.XIII.1.4. Określenia podstawowe

Mieszanka mineralna - mieszanka kruszywa i wypełniacza mineralnego o określonym składzie i uziarnieniu.

Mieszanka mineralno-asfaltowa - mieszanka mineralna z odpowiednią ilością asfaltu, wytworzona w określony sposób, spełniająca określone wymagania.

Beton asfaltowy (BA) - mieszanka mineralno-asfaltowa o uziarnieniu równomiernie stopniowanym, ułożona i zagęszczona.

Środek adhezyjny - substancja powierzchniowo czynna dodawana do lepiszcza w celu zwiększenia jego przyczepności do kruszywa.

Podłoże pod warstwę asfaltową - powierzchnia przygotowana do ułożenia warstwy z mieszanki mineralno-asfaltowej.

Asfalt upłynniony - asfalt drogowy upłynniony lotnymi rozpuszczalnikami.

Emulsja asfaltowa kationowa - asfalt drogowy w postaci zawiesiny rozproszonego asfaltu w wodzie.

Pozostałe określenia podstawowe są zgodne z obowiązującymi, odpowiednimi polskimi normami i z definicjami podanymi w części „Wymagania ogólne” pkt. C.XIV 1.4.

C.XIII.1.5. Ogólne wymagania dotyczące robót

Ogólne wymagania dotyczące robót podano w części „Wymagania ogólne” pkt. C.XIV 1.5.

C.XIII.2. Materiały

C.XIII.2.1. Ogólne wymagania dotyczące materiałów

Ogólne wymagania dotyczące materiałów, ich pozyskiwania i składowania, podano w części

„Wymagania ogólne”.

C.XIII.2.2. Asfalt

Należy stosować asfalt drogowy spełniający wymagania określone w PN-C-96170:1965 [5].

W zależności od rodzaju warstwy i kategorii ruchu należy stosować asfalty drogowe podane w tablicy 1 i 2.

C.XIII.2.3. Wypełniacz

Należy stosować wypełniacz wapienny, spełniający wymagania określone w PN-S-96504:1961 [8] dla wypełniacza podstawowego.

Przechowywanie wypełniacza powinno być zgodne z PN-S-96504:1961 [8].

C.XIII.2.4. Kruszywo

W zależności od kategorii ruchu i warstwy należy stosować kruszywa podane w tablicy 1 i 2.

Składowanie kruszywa powinno odbywać się w warunkach zabezpieczających je przed zanieczyszczeniem i zmieszaniem z innymi asortymentami kruszywa lub jego frakcjami.

C.XIII.2.5. Asfalt upłynniony

Należy stosować asfalt upłynniony spełniający wymagania określone w PN-C-96173:1974 [6].

C.XIII.2.6. Emulsja asfaltowa kationowa

Należy stosować drogowe kationowe emulsje asfaltowe spełniające wymagania określone w WT.EmA-94 [12].

C.XIII.3. SPRZĘT

C.XIII.3.1. Ogólne wymagania dotyczące sprzętu

Ogólne wymagania dotyczące sprzętu podano w części „Wymagania ogólne” pkt. C.XIV 3.

C.XIII.3.2. Sprzęt do wykonania nawierzchni z betonu asfaltowego

Wykonawca przystępujący do wykonania warstw nawierzchni z betonu asfaltowego powinien wykazać się możliwością korzystania z następującego sprzętu:

- *1 wytwórni stacjonarnej (otaczarki) o mieszaniu cyklicznym lub ciągłym do wytwarzania mieszanek mineralno-asfaltowych,
- *2 układarek do układania mieszanek mineralno-asfaltowych typu zagęszczanego,
- *3 skrapiarek,
- *4 walców lekkich, średnich i ciężkich stalowych gładkich,
- *5 walców ogumionych,
- *6 samochodów samowładowczych z przykryciem brezentowym.

C.XIII.4. TRANSPORT

C.XIII.4.1. Ogólne wymagania dotyczące transportu

Ogólne wymagania dotyczące transportu podano w części A „Wymagania ogólne” pkt. C.XIV 4.

C.XIII.4.2. Transport materiałów

C.XIII.4.2.1. Asfalt

Asfalt należy przewozić zgodnie z zasadami podanymi w PN-C-04024:1991.

C.XIII.4.2.2. Wypełniacz

Wypełniacz luzem należy przewozić w cysternach przystosowanych do przewozu materiałów sypkich, umożliwiających rozładunek pneumatyczny.

Wypełniacz workowany można przewozić dowolnymi środkami transportu w sposób zabezpieczony przed zawilgoceniem i uszkodzeniem worków.

C.XIII.4.2.3. Kruszywo

Kruszywo można przewozić dowolnymi środkami transportu, w warunkach zabezpieczających je przed zanieczyszczeniem, zmieszaniem z innymi asortymentami kruszywa lub jego frakcjami i nadmiernym zawilgoceniem.

C.XIII.4.2.4. Mieszanka betonu asfaltowego

Mieszankę betonu asfaltowego należy przewozić pojazdami samowyladowczymi wyposażonymi w pokrowce brezentowe.

W czasie transportu mieszanka powinna być przykryta pokrowcem.

Czas transportu od załadunku do rozładunku nie powinien przekraczać 2 godzin z jednoczesnym spełnieniem warunku zachowania temperatury wbudowania.

Zaleca się stosowanie samochodów termosów z podwójnymi ścianami skrzyni wyposażonej w system ogrzewczy.

C.XIII.5. WYKONANIE ROBÓT

C.XIII.5.1. Ogólne zasady wykonania robót

Ogólne zasady wykonania robót podano w części A „Wymagania ogólne” pkt. C.XIV 5.

C.XIII.5.2. Projektowanie mieszanki mineralno-asfaltowej

Przed przystąpieniem do robót, w terminie uzgodnionym z Inżynierem, Wykonawca dostarczy Inżynierowi do akceptacji projekt składu mieszanki mineralno-asfaltowej oraz wyniki badań laboratoryjnych i próbki materiałów pobrane w obecności Inżyniera.

Projektowanie mieszanki mineralno-asfaltowej polega na:

- *7 doborze składników mieszanki,
- *8 doborze optymalnej ilości asfaltu,
- *9 określeniu jej właściwości i porównaniu wyników z założeniami projektowymi.

Krzywa uziarnienia mieszanki mineralnej powinna mieścić się w polu dobrego uziarnienia wyznaczonego przez krzywe graniczne.

C.XIII.5.2.1. Warstwa ścieralna z betonu asfaltowego

Rzędne krzywych granicznych uziarnienia mieszanek mineralnych do warstwy ścieralnej z betonu asfaltowego oraz orientacyjne zawartości asfaltu podano w tablicy 3.

Tablica 3. Rzędne krzywych granicznych uziarnienia mieszanki mineralnej do warstwy ścieralnej z betonu asfaltowego oraz orientacyjne zawartości asfaltu

Wymiar oczek sita, mm	Kategoria ruchu						
	KR 1-2			KR 3-6			
	Mieszanka mineralna, mm						
Zawartość asfaltu	0/20	0/16 lub 0/12,8	0/8 lub 0/6,3	0/20	0/20 ¹⁾	0/16	0/12,8
Przechodzi przez:							
20,0	100			100	100		
16,0	83:100	100		80:100	67:100	100	
12,8	66:93	85:100		67:85	52:80	83:100	100
9,6	61:88	70:100		60:74	40:67	70:88	75:100
8,0	53:83	62:94	100	54:67	30:50	61:78	68:89
6,3	48:79	56:87	82:100	48:60	22:40	56:70	57:75
4,0	40:70	45:76	60:100	40:50	21:37	43:58	48:60
2,0	30:60	35:64	40:70	28:38	21:36	30:42	35:48
(zawartość frakcji grysowej)	(40:70)	(36:65)	(30:60)	(62:72)	(64:79)	(58:70)	(52:64)
0,85	22:46	26:50	27:52	20:28	20:35	18:28	25:36
0,42	17:36	20:39	21:40	13:20	17:30	12:20	18:27
0,30	15:31	17:33	17:34	11:18	15:28	10:18	16:23
0,18	11:22	13:24	13:25	7:12	14:23	9:14	12:17

PROGRAM FUNKCJONALNO-UŻYTKOWY dla zadania pn.:
Budowa oczyszczalni ścieków w Modlikowicach

0,15 0,075	10 ₂₁ 6 ₉	12 ₂₂ 7 ₁₁	12 ₂₂ 8 ₁₂	6 ₁₁ 5 ₇	11 ₂₂ 10 ₁₅	8 ₁₂ 6 ₉	11 ₁₅ 7 ₉
Orientacyjna zawartość asfaltu w mieszance mineralno-asfaltowej, %, m/m	5,0 _{6,5}	5,0 _{6,5}	5,5 _{6,8}	4,5 _{5,6}	4,3 _{5,4}	4,8 _{6,0}	4,8 _{6,5}
1) mieszanka o uziarnieniu nieciągłym; uziarnienie nietypowe dla betonu asfaltowego							

C.XIII.5.2.2. Warstwa wiążąca.

Rzędne krzywych granicznych uziarnienia mieszanek mineralnych do warstwy wiążącej z betonu asfaltowego oraz orientacyjne zawartości asfaltu podano w tablicy 5.

Krzywe graniczne uziarnienia mieszanek mineralnych do warstwy wiążącej, wyrównawczej i wzmacniającej z betonu asfaltowego przedstawiono na rysunkach 8₁₃. Skład mieszanki mineralno-asfaltowej powinien być ustalony na podstawie badań próbek wykonanych wg metody Marshalla; próbki powinny spełniać wymagania podane w tablicy 6 lp. 1₆.

Wykonana warstwa wiążąca, wyrównawcza z betonu asfaltowego powinna spełniać wymagania podane w tablicy 6 lp. 7₉.

Tablica 4. Wymagania wobec mieszanek mineralno-asfaltowych oraz warstwy ścieralnej z betonu asfaltowego

Lp.	Właściwości	Kategoria ruchu	
		KR 1-2	KR 3-6
1	Uziarnienie mieszanki, mm	0/6,3; 0/8; 0/12,8; 0/16; 0/20	0/12,8; 0/16; 0/20
2	Moduł sztywności pełzania ¹⁾ , MPa	nie wymaga się	? 14,0
3	Stabilność wg Marshalla w temperaturze 60° C, kN	? 5,5 ²⁾	? 10,0 ³⁾
4	Odkształcenie wg Marshalla w temp. 60° C, mm	2,0 _{5,0}	2,0 _{4,5}
5	Wolna przestrzeń w próbkach Marshalla, % v/v	1,5 _{4,5}	2,0 _{4,0}
6	Wypełnienie wolnej przestrzeni w próbkach Marshalla, %	75,0 _{90,0}	78,0 _{86,0}
7	Grubość warstwy z mieszanki mineralno-asfaltowej o uziarnieniu: cm		
	- 0/6,3	1,5 _{4,0}	
	- 0/8	2,0 _{4,0}	
	- 0/12,8	3,5 _{5,0}	3,5 _{5,0}
	- 0/16	4,0 _{5,0}	4,0 _{5,0}
	- 0/20	5,0 _{7,0}	5,0 _{7,0}
8	Wskaźnik zagęszczenia warstwy, %	? 98,0	? 98,0
9	Wolna przestrzeń w warstwie, v/v	1,5 _{5,0}	2,0 _{5,0}
1) oznaczony wg wytycznych - IBDiM, Zeszyt nr 48			
2) próbki zagęszczone 2 x 50 uderzeń			
3) próbki zagęszczone 2 x 75 uderzeń			

Wymagania wobec mieszanek mineralno-asfaltowych i warstwy wiążącej z betonu asfaltowego

Lp.	Właściwości	Kategoria ruchu	
		KR 1-2	KR 3-6
1	Uziarnienie mieszanki, mm	0/12,8; 0/16; 0/20	0/16; 0,20; 0/25
2	Moduł sztywności pełzania ¹⁾ , MPa	nie wymaga się	? 16,0
3	Stabilność wg Marshalla w temperaturze 60° C, kN	? 8,0 ? 6,0 ²⁾	? 11,0
4	Odkształcenie wg Marshalla w temp. 60° C, mm	2,0±5,0	1,5±4,0
5	Wolna przestrzeń w próbkach Marshalla, zagęszczonych 2x75 uderzeń, % v/v	4,5±8,0	4,5±8,0
6	Wypełnienie wolnej przestrzeni w próbce Marshalla, %	65,0±80,0	? 75,0
7	Grubość warstwy z mieszanki mineralno-asfaltowej o uziarnieniu: cm - 0/12,8 - 0/16 - 0/20 - 0/25	3,5±5,0 4,0±6,0 6,0±8,0 -	4,0±6,0 6,0±8,0 7,0±10,0
8	Wskaźnik zagęszczenia warstwy, %	? 98,0	? 98,0
9	Wolna przestrzeń w warstwie, v/v	5,0±9,0	5,0±9,0
1) oznaczony wg wytycznych - IBDiM, Zeszyt nr 48			
2) dla warstwy wyrównawczej			

C.XIII.5.3. Wytwarzanie mieszanki mineralno-asfaltowej

Mieszanek mineralno-asfaltową produkuje się w otaczarce o mieszaniu cyklicznym lub ciągłym zapewniającej prawidłowe dozowanie składników, ich wysuszenie i wymieszanie oraz zachowanie temperatury składników i gotowej mieszanki mineralno-asfaltowej.

Dozowanie składników, w tym także wstępne, powinno być wagowe i zautomatyzowane oraz zgodne z receptą. Dopuszcza się dozowanie objętościowe asfaltu, przy uwzględnieniu zmiany jego gęstości w zależności od temperatury.

Tolerancje dozowania składników mogą wynosić: jedna działka elementarna wagi, względnie przepływomierza, lecz nie więcej niż ± 2 % w stosunku do masy składnika.

Jeżeli jest przewidziane dodanie środka adhezyjnego, to powinien on być dozowany do asfaltu w sposób i w ilościach określonych w receptce.

Asfalt w zbiorniku powinien być ogrzewany w sposób pośredni, z układem termostatowania, zapewniającym utrzymanie stałej temperatury z tolerancją ± 5° C.

Minimalna i maksymalna temperatura w zbiorniku powinna wynosić:

- dla D 50 145° C ± 165° C

- dla D 70 140° C ± 160° C

- dla D 100 135° C ± 160° C

- dla polimeroasfaltu - wg wskazań producenta polimeroasfaltu.

Kruszywo powinno być wysuszone i tak podgrzane, aby mieszanka mineralna po dodaniu wypełniacza uzyskała właściwą temperaturę. Maksymalna temperatura gorącego kruszywa nie powinna być wyższa o

więcej niż 30° C od maksymalnej temperatury mieszanki mineralno-asfaltowej.

Minimalna i maksymalna temperatura mieszanki mineralno-asfaltowej powinna wynosić:

- z D 50 140° C □ 170° C

- z D 70 135° C □ 165° C

- z D 100 130° C □ 160° C

- z polimeroasfaltem - wg wskazań producenta polimeroasfaltu.

Mieszanka mineralno-asfaltowa przegrzana (z oznakami niebieskiego dymu w czasie wytwarzania) oraz o temperaturze niższej od wymaganej powinna być potraktowana jako odpad produkcyjny.

C.XIII.5.4. Przygotowanie podłoża

Podłoże pod warstwę nawierzchni z betonu asfaltowego powinno być wyprofilowane i równe, bez kolein. Powierzchnia podłoża powinna być sucha i czysta.

Nierówności podłoża pod warstwy asfaltowe nie powinny być większe od podanych w tabelicy 7.

Tablica 7. Maksymalne nierówności podłoża pod warstwy asfaltowe, mm

Lp.	Drogi i place	Podłoże pod warstwę	
		ścieralną	wiązącą
1	Drogi klasy I, II i III	6	9
2	Drogi klasy IV i V	9	12
3	Drogi klasy VI i VII oraz place i parkingi	12	15

W przypadku gdy nierówności podłoża są większe od podanych w tabelicy 7, podłoże należy wyrównać poprzez frezowanie lub ułożenie warstwy wyrównawczej.

Przed rozłożeniem warstwy nawierzchni z betonu asfaltowego, podłoże należy skropić emulsją asfaltową lub asfaltem upłynnionym w ilości ustalonej w ST. Zalecane ilości asfaltu po odparowaniu wody z emulsji lub upłynniacza podano w tabelicy 8.

Tablica 8. Zalecane ilości asfaltu po odparowaniu wody z emulsji asfaltowej lub upłynniacza z asfaltu upłynnionego

Lp.	Podłoże do wykonania warstwy z mieszanki betonu asfaltowego	Ilość asfaltu po odparowaniu wody z emulsji lub upłynniacza z asfaltu upłynnionego kg/m ²
	Podłoże pod warstwę asfaltową	
1	Podbudowa/nawierzchnia tłuczniowa	0,7 - 1,0
2	Podbudowa z kruszywa stabilizowanego mechanicznie	0,5 - 0,7
3	Podbudowa z chudego betonu lub gruntu stabilizowanego cementem	0,3 - 0,5
4	Nawierzchnia asfaltowa o chropowatej powierzchni	0,2 - 0,5

Powierzchnie czołowe krawężników, włazów, wpustów itp. urządzeń powinny być pokryte asfaltem lub materiałem uszczelniającym określonym w ST i zaakceptowanym przez Inżyniera.

C.XIII.5.5. Połączenie międzywarstwowe

Każdą ułożoną warstwę należy skropić emulsją asfaltową lub asfaltem upłynnionym przed ułożeniem następnej, w celu zapewnienia odpowiedniego połączenia międzywarstwowego, w ilości ustalonej w ST.

Zalecane ilości asfaltu po odparowaniu wody z emulsji asfaltowej lub upłynniacza podano w tabelicy 9.

Tablica 9. Zalecane ilości asfaltu po odparowaniu wody z emulsji asfaltowej lub upłynniacza z asfaltu upłynnionego

Lp.	Połączenie nowych warstw	Ilość asfaltu po odparowaniu wody z emulsji lub upłynniacza z asfaltu upłynnionego kg/m ²
1	Podbudowa asfaltowa	
2	Asfaltowa warstwa wyrównawcza lub wzmacniająca	0,3 - 0,5
3	Asfaltowa warstwa wiążąca	0,1 - 0,3
4	Asfaltowa warstwa ścieralna	

Skropienie powinno być wykonane z wyprzedzeniem w czasie przewidzianym na odparowanie wody lub ulotnienie upłynniacza; orientacyjny czas wyprzedzenia wynosi co najmniej:

- *10 8 h przy ilości powyżej 1,0 kg/m² emulsji lub asfaltu upłynnionego,
- *11 2 h przy ilości 0,5 ÷ 1,0 kg/m² emulsji lub asfaltu upłynnionego,
- *12 0,5 h przy ilości 0,2 ÷ 0,5 kg/m² emulsji lub asfaltu upłynnionego.

C.XIII.5.6. Warunki przystąpienia do robót

Warstwa nawierzchni z betonu asfaltowego może być układana, gdy temperatura otoczenia w ciągu doby była nie niższa od 5° C. Nie dopuszcza się układania warstw nawierzchni z betonu asfaltowego podczas opadów atmosferycznych oraz silnego wiatru ($V > 16$ m/s).

C.XIII.5.7. Zarób próbny

Wykonawca przed przystąpieniem do produkcji mieszanek mineralno-asfaltowych jest zobowiązany do przeprowadzenia w obecności Inżyniera kontrolnej produkcji w postaci próbnego zarobu.

W pierwszej kolejności należy wykonać próbną mieszankę na sucho, tj. bez udziału asfaltu, w celu kontroli dozowania kruszywa i zgodności składu granulometrycznego z projektowaną krzywą uziarnienia. Próbkę mieszanki mineralnej należy pobrać po opróżnieniu zawartości mieszalnika.

Po sprawdzeniu składu granulometrycznego mieszanki mineralnej, należy wykonać pełny zarób próbny z udziałem asfaltu, w ilości zaprojektowanej w recepcie. Sprawdzenie zawartości asfaltu w mieszance określa się wykonując ekstrakcję.

C.XIV.5.8. Wbudowywanie i zagęszczanie warstwy z betonu asfaltowego

Mieszanka mineralno-asfaltowa powinna być wbudowywana układarką wyposażoną w układ z automatycznym sterowaniem grubości warstwy i utrzymywaniem niwelety zgodnie z dokumentacją projektową.

Temperatura mieszanki wbudowywanej nie powinna być niższa od minimalnej temperatury mieszanki podanej w pkt C.XIV 5.3.

Zagęszczanie mieszanki powinno odbywać się zgodnie ze schematem przejść walca ustalonym na odcinku próbnym.

Początkowa temperatura mieszanki w czasie zagęszczania powinna wynosić nie mniej niż:

- dla asfaltu D 50 135° C,
- dla asfaltu D 70 125° C,
- dla asfaltu D 100 120° C,
- dla polimeroasfaltu - wg wskazań producenta polimeroasfaltów.

Zagęszczanie należy rozpocząć od krawędzi nawierzchni ku środkowi. Wskaźnik zagęszczenia ułożonej warstwy powinien być zgodny z wymaganiami podanymi w tablicy 4 i 6.

Złącza w nawierzchni powinny być wykonane w linii prostej, równolegle lub prostopadle do osi drogi.

Złącza w konstrukcji wielowarstwowej powinny być przesunięte względem siebie co najmniej o 15 cm.

Złącza powinny być całkowicie związane, a przylegające warstwy powinny być w jednym poziomie.

C.XIII.5.9 Nawierzchnie z płyt chodnikowych betonowych.

Podłoże

Podłoże pod ułożenie nawierzchni z betonowych kostek brukowych może stanowić grunt piaszczysty - rodzimy lub nasypowy o WP > 35.

Jeżeli dokumentacja projektowa nie stanowi inaczej, to nawierzchnię z kostki brukowej przeznaczoną dla ruchu pieszego, rowerowego lub niewielkiego ruchu samochodowego, można wykonywać bezpośrednio na podłożu z gruntu piaszczystego w uprzednio wykonanym korycie. Grunt podłoża powinien być jednolity, przepuszczalny i zabezpieczony przed skutkami przemarzania.

C.XIII.5.10.Podbudowa

Rodzaj podbudowy przewidzianej do wykonania pod ułożenie nawierzchni z płyt chodnikowych powinien być zgodny z dokumentacją projektową.

Podbudowę stanowi kruszywo łamane, stabilizowane mechanicznie.

Podbudowa powinna być przygotowana zgodnie z wymaganiami określonymi w specyfikacjach dla odpowiedniego rodzaju podbudowy.

C.XIII.5.11.Obramowanie nawierzchni

Do obramowania nawierzchni z płyt chodnikowych betonowych można stosować krawężniki uliczne betonowe wg BN-80/6775-03/04 lub inne typy krawężników zgodne z dokumentacją projektową lub zaakceptowane przez Inspektora Nadzoru.

C.XIII.5.12.Podsypka

Na podsypkę należy stosować grys kamienny, odpowiadający wymaganiom PN-B- 06712.

Grubość podsypki po zagęszczeniu powinna zawierać się w granicach od 3 do 5 cm. Podsypka powinna być zwilżona wodą, zagęszczona i wyprofilowana.

C.XIII.5.13.Układanie nawierzchni z betonowych płyt chodnikowych

Płyty układa się na podsypce w taki sposób, aby szczeliny między kostkami wynosiły od 2 do 3 mm. Płyty należy układać ok. 1,5 cm wyżej od projektowanej niwelety nawierzchni, gdyż w czasie wibrowania (ubijania) podsypka ulega zagęszczeniu.

Po ułożeniu płyt, szczeliny należy wypełnić piaskiem, a następnie zamieść powierzchnię ułożonych płyt przy użyciu szczotek ręcznych lub mechanicznych i przystąpić do ubijania nawierzchni.

Do ubijania ułożonej nawierzchni z płyt chodnikowych stosuje się wibratory płytowe z osłoną z tworzywa sztucznego dla ochrony kostek przed uszkodzeniem i zabrudzeniem. Wibrowanie należy prowadzić od krawędzi powierzchni ubijanej w kierunku środka i jednocześnie w kierunku poprzecznym kształtek.

Po ubiciu nawierzchni należy uzupełnić szczeliny piaskiem i zamieść nawierzchnię. Nawierzchnia z wypełnieniem spoin piaskiem nie wymaga pielęgnacji - może być zaraz oddana do ruchu.

C.XIII.6. KONTROLA JAKOŚCI ROBÓT

C.XIII.6.1. Ogólne zasady kontroli jakości robót

Ogólne zasady kontroli jakości robót podano w części A „Wymagania ogólne” pkt C.XIV 6.

C.XIII.6.2. Badania przed przystąpieniem do robót

Przed przystąpieniem do robót Wykonawca powinien wykonać badania lepiszcza, wypełniacza oraz kruszyw przeznaczonych do produkcji mieszanki mineralno-asfaltowej i przedstawić wyniki tych badań Inżynierowi do akceptacji.

C.XIII.6.3. Badania w czasie robót

C.XIII.6.3.1. Częstotliwość oraz zakres badań i pomiarów

Częstotliwość oraz zakres badań i pomiarów w czasie wytwarzania mieszanki mineralno-asfaltowej podano w tablicy 11.

Tablica 11. Częstotliwość oraz zakres badań i pomiarów podczas wytwarzania mieszanki mineralno-asfaltowej

Lp.	Wyszczególnienie badań	Częstotliwość badań Minimalna liczba badań na dziennej działce roboczej
1	Uziarnienie mieszanki mineralnej	2 próbki
2	Skład mieszanki mineralno-asfaltowej pobranej w wytwórni	1 próbka przy produkcji do 500 Mg 2 próbki przy produkcji ponad 500 Mg
3	Właściwości asfaltu	dla każdej dostawy (cysterny)
4	Właściwości wypełniacza	1 na 100 Mg
5	Właściwości kruszywa	1 na 200 Mg i przy każdej zmianie
6	Temperatura składników mieszanki mineralno-asfaltowej	dozór ciągły
7	Temperatura mieszanki mineralno-asfaltowej	każdy pojazd przy załadunku i w czasie wbudowywania
8	Wygląd mieszanki mineralno-asfaltowej	jw.
9	Właściwości próbek mieszanki mineralno-asfaltowej pobranej w wytwórni	jeden raz dziennie

C.XIII.6.3.2. Uziarnienie mieszanki mineralnej

Próbki do badań uziarnienia mieszanki mineralnej należy pobrać po wymieszaniu kruszyw, a przed podaniem asfaltu. Krzywa uziarnienia powinna być zgodna z zaprojektowaną w receptie laboratoryjnej.

C.XIII.6.3.3. Skład mieszanki mineralno-asfaltowej

Badanie składu mieszanki mineralno-asfaltowej polega na wykonaniu ekstrakcji wg PN-S-04001:1967 [7]. Wyniki powinny być zgodne z receptą laboratoryjną z tolerancją określoną w tablicy 10.

C.XIII.6.3.4. Badanie właściwości asfaltu

Dla każdej cysterny należy określić właściwości asfaltu, zgodnie z pkt C.XIV 2.2.

C.XIII.6.3.5. Badanie właściwości wypełniacza

Na każde 100 Mg zużytego wypełniacza należy określić właściwości wypełniacza, zgodnie z pkt C.XIII 2.4.

C.XIII.6.3.6. Badanie właściwości kruszywa

Z częstotliwością podaną w tablicy 11 należy określić właściwości kruszywa, zgodnie z pkt. C.XIV 2.5.

C.XIII.6.3.7. Pomiar temperatury składników mieszanki mineralno-asfaltowej

Pomiar temperatury składników mieszanki mineralno-asfaltowej polega na odczytaniu temperatury na skali odpowiedniego termometru zamontowanego na otaczarce. Temperatura powinna być zgodna z wymaganiami podanymi w receptie laboratoryjnej i ST.

C.XIII.6.3.8. Pomiar temperatury mieszanki mineralno-asfaltowej

Pomiar temperatury mieszanki mineralno-asfaltowej polega na kilkakrotnym zanurzeniu

termometru w mieszance i odczytaniu temperatury.

Dokładność pomiaru $\pm 2^{\circ}$ C. Temperatura powinna być zgodna z wymaganiami podanymi w receptie i ST.

C.XIII.6.3.9. Sprawdzenie wyglądu mieszanki mineralno-asfaltowej

Sprawdzenie wyglądu mieszanki mineralno-asfaltowej polega na ocenie wizualnej jej wyglądu w czasie produkcji, załadunku, rozładunku i wbudowywania.

C.XIII.6.3.10. Właściwości mieszanki mineralno-asfaltowej

Właściwości mieszanki mineralno-asfaltowej należy określać na próbkach zagęszczonych metodą Marshalla. Wyniki powinny być zgodne z receptą laboratoryjną.

C.XIII.6.4. Badania dotyczące cech geometrycznych i właściwości warstw nawierzchni z betonu asfaltowego

C.XIII.6.4.1. Częstotliwość oraz zakres badań i pomiarów

Częstotliwość oraz zakres badań i pomiarów wykonanych warstw nawierzchni z betonu asfaltowego podaje tablica 12.

C.XIII.6.4.2. Szerokość warstwy

Szerokość warstwy ścieralnej z betonu asfaltowego powinna być zgodna z dokumentacją projektową, z tolerancją ± 5 cm. Szerokość warstwy asfaltowej niżej położonej, nie ograniczonej krawężnikiem lub opornikiem w nowej konstrukcji nawierzchni, powinna być szersza z każdej strony co najmniej o grubość warstwy na niej położonej, nie mniej jednak niż 5 cm.

C.XIII.6.4.3. Równość warstwy

Nierówności podłużne i poprzeczne warstw z betonu asfaltowego mierzone wg BN-68/8931-04 [9] nie powinny być większe od podanych w tablicy 13.

Tablica 12. Częstotliwość oraz zakres badań i pomiarów wykonanej warstwy z betonu asfaltowego

Lp.	Badana cecha	Minimalna częstotliwość badań i pomiarów
1	Szerokość warstwy	2 razy na odcinku drogi o długości 1 km
2	Równość warstwy	10 razy na odcinku drogi o długości 1 km
3	Spadki poprzeczne warstwy	10 razy na odcinku drogi o długości 1 km
4	Rzędne wysokościowe warstwy	pomiar rzędnych niwelacji podłużnej i poprzecznej oraz usytuowania osi według dokumentacji budowy
5	Ukształtowanie osi w planie	
6	Grubość wykonywanej warstwy	3 razy (w osi i na brzegach warstwy) co 25 m
7	Złącza podłużne i poprzeczne	cała długość złącza
8	Krawędź, obramowanie warstwy	cała długość
9	Wygląd warstwy	ocena ciągła
10	Zagęszczenie warstwy	2 próbki z każdego pasa o długości do 1000 m
11	Wolna przestrzeń w warstwie	jw.
12	Grubość warstwy	jw.

Tablica 13. Dopuszczalne nierówności warstw asfaltowych, mm

Lp.	Drogi i place	Warstwa ścieralna	Warstwa wiążąca
1	Drogi klasy I, II, III	4	6
2	Drogi klasy IV i V	6	9
3	Drogi klasy VI i VII oraz place i parkingi	9	12

C.XIII.6.4.4. Spadki poprzeczne warstwy

Spadki poprzeczne warstwy z betonu asfaltowego na odcinkach prostych i na łukach powinny być zgodne z dokumentacją projektową, z tolerancją $\pm 0,5\%$.

C.XIII.6.4.5. Rzędne wysokościowe

Rzędne wysokościowe warstwy powinny być zgodne z dokumentacją projektową, z tolerancją ± 1 cm.

C.XIII.6.4.6. Ukształtowanie osi w planie

Oś warstwy w planie powinna być usytuowana zgodnie z dokumentacją projektową, z tolerancją ± 5 cm.

C.XIII.6.4.7. Grubość warstwy

Grubość warstwy powinna być zgodna z grubością projektową, z tolerancją $\pm 10\%$. Wymaganie to nie dotyczy warstw o grubości projektowej do 2,5 cm.

C.XIII.6.4.8. Złącza podłużne i poprzeczne

Złącza w nawierzchni powinny być wykonane w linii prostej, równoległe lub prostopadłe do osi. Złącza w konstrukcji wielowarstwowej powinny być przesunięte względem siebie co najmniej o 15 cm. Złącza powinny być całkowicie związane, a przylegające warstwy powinny być w jednym poziomie.

C.XIII.6.4.9. Krawędź, obramowanie warstwy

Warstwa ścieralna przy opornikach drogowych i urządzeniach w jezdni powinna wystawać 3-5 mm ponad ich powierzchnię. Warstwy bez oporników powinny być równo obcięte lub wyprofilowane oraz pokryte asfaltem.

C.XIII.6.4.10. Wygląd warstwy

Wygląd warstwy z betonu asfaltowego powinien mieć jednolitą teksturę, bez miejsc przeasfaltowanych, porowatych, łuszczących się i spękanych.

C.XIII.6.4.11. Zagęszczenie warstwy i wolna przestrzeń w warstwie

Zagęszczenie i wolna przestrzeń w warstwie powinny być zgodne z wymaganiami ustalonymi w recepcie laboratoryjnej.

C.XIII.7. OBMIAR ROBÓT

C.XIII.7.1. Ogólne zasady obmiaru robót

Ogólne zasady obmiaru robót podano w części A „Wymagania ogólne” pkt. C.XIV 7.

C.XIII.7.2. Jednostka obmiarowa

Jednostką obmiarową jest:

- m² (metr kwadratowy) warstwy nawierzchni z betonu asfaltowego,
- m² (metr kwadratowy) warstwy nawierzchni z płyt chodnikowych.

C.XIII.8. ODBIÓR ROBÓT

Ogólne zasady odbioru robót podano w części A „Wymagania ogólne” pkt. C.XIV 8.

Roboty uznaje się za wykonane zgodnie z dokumentacją projektową, ST i wymaganiami Inżyniera, jeżeli wszystkie pomiary i badania z zachowaniem tolerancji wg pkt 6 dały wyniki pozytywne.

C.XIII.9. PODSTAWA PŁATNOŚCI

C.XIV.9.1. Ogólne ustalenia dotyczące podstawy płatności

Ogólne ustalenia dotyczące podstawy płatności podano w części A „Wymagania ogólne” pkt. C.XIV 9.

C.XIII.9.2. Cena jednostki obmiarowej

Cena wykonania 1 m² warstwy nawierzchni z betonu asfaltowego obejmuje:

- *13 prace pomiarowe i roboty przygotowawcze,
 - *14 oznakowanie robót,
 - *15 dostarczenie materiałów,
 - *16 wyprodukowanie mieszanki mineralno-asfaltowej i jej transport na miejsce wbudowania,
 - *17 posmarowanie lepiszczem krawędzi urządzeń obcych i krawężników,
 - *18 rozłożenie i zagęszczenie mieszanki mineralno-asfaltowej,
 - *19 obcięcie krawędzi i posmarowanie asfaltem,
 - *20 przeprowadzenie pomiarów i badań laboratoryjnych, wymaganych w specyfikacji technicznej.
- liczba jednostek obmiarowych wynosi:

- warstwa wiążąca grub. 3 cm
- warstwa ścieralna grub. 4 cm,

- ułożenie płyt chodnikowych.

C.XIII.10. PRZEPISY ZWIĄZANE

1. PN-B-11111:1996 Kruszywa mineralne. Kruszywa naturalne do nawierzchni drogowych. Żwir i mieszanka
2. PN-B-11112:1996 Kruszywa mineralne. Kruszywa łamane do nawierzchni drogowych
3. PN-B-11113:1996 Kruszywa mineralne. Kruszywa naturalne do nawierzchni drogowych. Piasek
4. PN-C-04024:1991 Ropa naftowa i przetwory naftowe. Pakowanie, znakowanie i transport
5. PN-C-96170:1965 Przetwory naftowe. Asfalty drogowe
6. PN-C-96173:1974 Przetwory naftowe. Asfalty upłynnione AUN do nawierzchni drogowych
7. PN-S-04001:1967 Drogi samochodowe. Mieszanki mineralno-bitumiczne. Badania
8. PN-S-96504:1961 Drogi samochodowe. Wypełniacz kamienny do mas bitumicznych
9. BN-68/8931-04 Drogi samochodowe. Pomiar równości nawierzchni planografem i łątą.

Inne dokumenty

10. Katalog typowych konstrukcji nawierzchni podatnych i półsztywnych. IBDiM - 1997
11. TWT Tymczasowe Wytyczne. Polimeroasfalty drogowe. Prace IBDiM 4/1993
12. Warunki techniczne. Drogowe kationowe emulsje asfaltowe EmA-94. IBDiM - 1994
13. WT/MK-CZDP84 Wytyczne techniczne oceny jakości grysów i żwirów kruszonych z naturalnie rozdrobnionego surowca skalnego przeznaczonego do nawierzchni drogowych
14. Zasady projektowania betonu asfaltowego o zwiększonej odporności na odkształcenia trwałe. Wytyczne oznaczania odkształcenia i modułu sztywności mieszanek mineralno-bitumicznych metodą pelzania pod obciążeniem statycznym. IBDiM - Zeszyt 48/1995.

C.XIV. MIKRONIWELACJA I ZIELEŃ

C.XIV.1. WSTĘP

C.XIV.1.1. Przedmiot SST

Przedmiotem niniejszej SST są wymagania szczegółowe dotyczące wykonania i odbioru robót w zakresie zagospodarowania terenu oczyszczalni ścieków w Modlikowicach.

C.XIV.1.2. Zakres stosowania ST

Specyfikacja techniczna jest stosowana jako dokument przetargowy i kontraktowy przy zleceniu i realizacji robót wymienionych w punkcie 1.1

C.XIV.1.3. Zakres robót objętych SST

Ustalenia zawarte w niniejszej SST stanowią wymagania dotyczące wykonania i odbioru robót w zakresie zagospodarowania terenu i obejmują:

1. wykonanie ogrodzenia panelowego ocynkowanego wysokości siatki 2,0 m na słupkach stalowych z rur śr.60 mm osadzonych w gruncie i zabetonowanych
2. bramy otwieranej automatycznie i furtki wys.2,0 m szer. wrót 4,50 m i furtki 1,20 m z siatki w ramach stalowych na gotowych słupkach z pasem dolnym z blachy o wys. 25 cm.
3. rozścielenie ziemi urodzajnej
4. wysadzenie drzew o wys. 0,5 m z palikami zabezpieczającymi i wykonanie trawników dywanowych siewem.

C.XIV.1.4. Określenia podstawowe

Stosowane określenia podstawowe są zgodne z obowiązującymi, odpowiednimi polskimi normami i definicjami podanymi w części Wymagania Ogólne niniejszej specyfikacji.

C.XIV.1.5. Ogólne wymagania dotyczące robót

Wykonawca robót jest odpowiedzialny za jakość ich wykonania oraz za zgodność z Dokumentacją Projektową, SST, poleceniami Inspektora Nadzoru, oraz wszystkimi wymogami uwzględnionymi w pkt.1.6 zawartymi w części Wymagania Ogólne niniejszej specyfikacji.

C.XIV.2. MATERIAŁY.

Warunki ogólne stosowania materiałów podano w pkt.2 części A Wymagania Ogólne niniejszej specyfikacji.

Materiałami stosowanymi przy wykonywaniu robót według zasad niniejszej ST są:

- pospółka piaskowo-żwirowa
- mieszanka betonowa B10
- piasek
- cement portlandzki zwykły bez dodatków „35”

- deski iglaste obrzynane grub.25 mm kl.III
- deski iglaste obrzynane grub.38 mm kl.III

Projektowane drzewa i krzewy:

- **drzewa i krzewy iglaste**

1. Pinus nigra – Sosna czarna
2. Juniperus horizontalis – Jałowiec płozący
3. Pinus Silvestris – Sosna zwyczajna

- **drzewa i krzewy liściaste**

1. Symphoricarpos Duhamel – Śnieguliczka
2. Sambucus nigra – Bez czarny
3. Betula – Brzoza
4. Tilia cordata Mill. – Lipa drobnolistna

C.XIV 3. SPRZĘT.

Ogólne wymagania dotyczące sprzętu podano w części Wymagania ogólne niniejszej specyfikacji. Do wykonania robót należy użyć sprawnego technicznie sprzętu mechanicznego zaakceptowanego przez Inspektora Nadzoru, przeznaczonego do realizacji robót zgodnie z założoną technologią.

Do wykonania robót należy użyć sprzętu:

- Spycharka gaśiennicowa 74kW (100KM)
- równiarka samojezdna 74kW (100KM)
- samochód skrzyniowy do 5t

C.XIV 4. Transport

Używane pojazdy, poruszające się po drogach publicznych powinny spełniać wymagania dotyczące przepisów ruchu drogowego. Ogólne wymagania dotyczące sprzętu podano w części „Wymagania Ogólne”.

C.XIV 5. Wykonanie robót

C.XIV 5.1. Ogólne zasady wykonania robót

Ogólne zasady wykonania robót podano w części Wymagania Ogólne niniejszej specyfikacji.

C.XIV 5.2. Wykonanie robót

Roboty związane z robotami w zakresie wykonania zagospodarowania terenu oczyszczalni ścieków w Modlikowicach obejmują:

1. usunięcie warstwy ziemi urodzajnej (humusu) o grubości do 15 cm za pomocą spycharek
2. ogrodzenie panelowe ocynkowane wys.2,0 m na słupkach stalowych z rur śr.60 mm osadzonych w gruncie i zabetonowanych
3. bramy i furtki wys.2,0 m szer. wrót 4,50 m i furtki 1,20 m z siatki w ramach stalowych na gotowych słupkach z pasem dolnym z blachy o wys. 25 cm.
4. rozścielenie ziemi urodzajnej
5. zasadzenie drzew i wykonanie trawników dywanowych siewem

Zieleń

Wymagania dotyczące wykonania robót związanych z odtworzeniem terenów zielonych są następujące:

- teren musi być oczyszczony z gruzu i zanieczyszczeń,
- przy wymianie gruntu rodzimego na ziemię urodzajną teren powinien być obniżony w stosunku do terenu pierwotnego przed robotami o 10 cm
- teren powinien być wyrównany i splantowany,

- ziemia urodzajna powinna być rozścielona równą warstwą i starannie wyrównana, Ziemia urodzajna, w zależności od miejsca pozyskania, powinna posiadać następujące charakterystyki:
- ziemia rodzima - powinna być zdjęta przed rozpoczęciem robót budowlanych i zmagazynowana w przyzmacach nie przekraczających 2 m wysokości,
- ziemia pozyskana w innym miejscu i dostarczona na plac budowy - nie może być zagruzowana, przerośnięta korzeniami, zasolona lub zanieczyszczona chemicznie.

Zakłada się dowiezienie ziemi urodzajnej. Humus należy rozścielić na całym terenie pompowni łącznie z nasypem zbiornika (poza placami utwardzonymi)

Humus nie powinien zawierać zanieczyszczeń. Po wyrównaniu powierzchni skarp i terenu rozścielić warstwę humusu grubości 10 cm., którą należy zagęścić ubijakami. Po zagrabieniu zahumusowanych powierzchni równomiernie wysiać uniwersalną mieszankę traw w ilości 40 kg na hektar. Uwałować powierzchnię obsiana trawą i podlać wodą. Przeprowadzić pielęgnację powierzchni obsianej.

Ogrodzenie.

Dla całego terenu wykonać ogrodzenie panelowe ocynkowane na słupkach stalowych. Wysokość ogrodzenia 2,00 m.

W ogrodzeniu zamontować bramę o szer. 4,50 m otwieraną automatycznie i furtkę stalową o szerokości 1,20 m. Roboty powinny być wykonane zgodnie ze szczegółowymi wymaganiami technicznymi wykonania i odbioru robót budowlano-montażowych część roboty ogólnobudowlane.

Oczko wodne.

Wykonać oczko wodne o powierzchni lustra wody min. 100 m² o głębokości < 1,0 m. Zasilanie z kolektora ścieków oczyszczonych, przelew do pompowni ścieków oczyszczonych III-go stopnia.

C.XIV 6. Kontrola jakości robót

Ogólne zasady kontroli jakości robót podano w części A Wymagania Ogólne niniejszej specyfikacji.

Kontrola jakości robót polega na:

- kontroli jakości materiałów
- kontroli wykonania zgodnie z Dokumentacją Projektową
- kontroli zgodności z instrukcjami producentów materiałów pod względem jakości materiałów, zachowania reżimów technologicznych, kompletności wykonania.

Materiały przeznaczone do wbudowania muszą posiadać odpowiednie atesty oraz być akceptowane przez Inspektora Nadzoru. Akceptacja polega na wizualnej ocenie stanu materiałów oraz udokumentowaniu jej wpisem do Dziennika Budowy.

Poszczególne etapy wykonania robót powinny być odebrane i zaakceptowane przez Inspektora Nadzoru. Fakt ten należy potwierdzić wpisem do dziennika budowy.

C.XIV 7. Obmiar robót

Ogólne zasady obmiaru robót podano w części p.n. Wymagania Ogólne niniejszej specyfikacji.

C.XIV 7.1. Jednostka obmiarowa

Jednostką obmiarową robót jest:

1. usunięcie warstwy ziemi urodzajnej (humusu) o grubości do 15 cm za pomocą spycharek -[m³]
2. ogrodzenie panelowe ocynkowane wys.2,0 m na słupkach stalowych z rur śr.60 mm osadzonych gruncie i zabetonowanych -[m]
3. bramy i furtki wys.2,0 m szer. wrót 3,50 m i furtki 1,20 m z siatki w ramach stalowych na gotowych słupkach z pasem dolnym z blachy o wys. 25 cm. -[kpl]
4. rozścielenie ziemi urodzajnej -[m³]
5. zasadzenie drzew -[szt]
6. wykonanie trawników dywanowych siewem -[m²]

C.XIV 8. Odbiór robót

Ogólne zasady odbioru robót podano w części A Wymagania ogólne.

Odbiorom podlegają wszystkie roboty wymienione wg zasad podanych w normach i niniejszej specyfikacji.

C.XIV 9.Podstawa płatności

C.XIV 9.1. Ogólne ustalenia dotyczące płatności

Ogólne ustalenia dotyczące płatności podano w części A wymagania ogólne

C.XIV 9.2. Cena jednostki obmiarowej

Cena wykonania robót obejmuje:

- usunięcie warstwy ziemi urodzajnej (humusu) o grubości do 15 cm za pomocą spycharek
- usunięcie warstwy ziemi urodzajnej (humusu) o grubości do 15 cm za pomocą spycharek dodatek za każde 5 cm ponad 15 cm
- ogrodzenie panelowe ocynkowane wys.2,0 m na słupkach stalowych z rur śr.60 mm osadzonych gruncie i zabetonowanych
- bramy i furtki wys.2,0 m szer. wrót 3,50 m i furtki 1,20 m z siatki w ramach stalowych na gotowych słupkach z pasem dolnym z blachy o wys. 25 cm.
- rozścielenie ziemi urodzajnej
- zasadzenie drzew
- wykonanie trawników dywanowych siewem.

C.XIV 10.Przepisy związane

Wymagania techniczne wykonania robót określają:

1. Przepisy BHP związane z montażem i wykonaniem urządzeń elementów zagospodarowania terenu.
2. PN-83/R-04150 Zabiegi uprawowe. Nazwy i określenia.
3. PN-78/R-65023 Materiał siewny. Nasiona roślin rolniczych.
4. Warunki techniczne wykonania i odbioru robót budowlano-montażowych.

CZĘŚĆ INFORMACYJNA

D. CZĘŚĆ INFORMACYJNA.

D.I. Dokumenty potwierdzające zgodność zamierzenia budowlanego z wymaganiami wynikającymi z odrębnych przepisów.

D.II. Oświadczenie zamawiającego stwierdzające jego prawo do dysponowania nieruchomością na cele budowlane

Zamawiający oświadcza, że posiada prawo do dysponowania przedmiotową nieruchomością na cele budowlane dz nr 106 w Modlikowicach.. Oświadczenie zamawiającego stwierdzające jego prawo do dysponowania nieruchomością na cele budowlane (przygotowane zgodnie z Rozporządzenie Ministra Infrastruktury i Rozwoju z dnia 24 lipca 2015 r. w sprawie wzorów: wniosku o pozwolenie na budowę, oświadczenia o posiadanym prawie do dysponowania nieruchomością na cele budowlane, decyzji o pozwoleniu na budowę (Dz.U. 2015 nr 0 poz. 1146 z późn. zm.)) zostanie wydane wykonawcy po podpisaniu umowy.

D.III. Przepisy prawne i normy związane z projektowaniem i wykonaniem zamierzenia budowlanego

Zastosowane będą miały ostatnie wydania Polskich Norm, o ile nie postanowiono inaczej. Roboty będą zaprojektowane i wykonywane w bezpieczny sposób, ściśle i w zgodzie z Polskimi Normami, specyfikacjami technicznymi, dokumentacją projektową, poleceniami Inspektora Nadzoru, wymogami montażu, transportu, magazynowania, itp. podanymi przez producentów oraz Dokumentacjami Techniczno-Ruchowymi urządzeń i prawem obowiązującym na terenie Rzeczypospolitej Polskiej. Gdziekolwiek następują odwołania do polskich norm, dopuszczalne jest stosowanie odpowiednich norm krajów Unii Europejskiej w zakresie przyjętym przez polskie prawodawstwo. Poniżej zestawiono podstawowe dokumenty oraz normy związane z zakresem przeprowadzonego zamierzenia budowlanego. Wykonawca zobowiązany jest znać wszystkie przepisy wydane przez władze centralne i miejscowe oraz inne przepisy i wytyczne, które są w jakikolwiek sposób związane z robotami i będzie w pełni odpowiedzialny za przestrzeganie tych praw, przepisów i wytycznych podczas prowadzenia robót.

Dyrektywy Unii Europejskiej

- Dyrektywa Rady 76/464EWG z dnia 4 maja 1976 w sprawie zanieczyszczenia spowodowanego przez niektóre substancje niebezpieczne odprowadzane do środowiska wodnego Wspólnoty;
- Dyrektywa Rady 91/271/ EWG w sprawie oczyszczania ścieków komunalnych;
- Dyrektywa Rady 75/44/EWG z dnia 16 czerwca 1975 w sprawie wymagań jakości wód powierzchniowych przeznaczonych do poboru wody pitnej.

Ustawy i Rozporządzenia

- Ustawa Prawo ochrony środowiska (Dz.U. 2001 nr 62 poz. 627 z późn. zm.);
- Ustawa z dnia 16 kwietnia 2004r. o ochronie przyrody (Dz. U. 04. nr 92 poz. 880. z późn. zm.);
- Ustawa z dnia 14 grudnia 2012 r. o odpadach (Dz.U. 2013 nr 0 poz. 21 z późn. zm.);
- Ustawa Prawo Wodne (Dz.U. 2021 poz.2233 z późn. Zm.);
- Ustawa o zbiorowym zaopatrzeniu w wodę i zbiorowym odprowadzeniu ścieków (tekst jednolity Dz.U. 06.123.858.);

- Ustawa Prawo Budowlane (Dz. U. 06.156.1118);
- Ustawa Prawo Energetyczne (Dz.U. 03.207, poz. 2016 j.t. z późn. zmianami)
- Ustawa z dnia 20 kwietnia 2004r. o zmianie i uchyleniu niektórych ustaw w związku z uzyskaniem przez Rzeczpospolitą Polską członkostwa w Unii Europejskiej (Dz. U. 04. nr 96, poz. 959),
- Ustawa dnia 13 września 1996r. o utrzymaniu czystości i porządku w gminach (Dz.U.05.236.2008 j.t.z późn. zmianami),
- Ustawa z dnia 3 lutego 1995r. o ochronie gruntów rolnych i leśnych (Dz. U. 04. nr 121, poz. 1266 j.t. z późn. zmianami),
- Ustawa z dnia 4 lutego 1994r. Prawo geologiczne i górnicze (Dz. U. 05. nr 228, poz. 1947 j.t. z późn. zm.),
- Ustawa z dnia 27 marca 2003r. o planowaniu i zagospodarowaniu przestrzennym (Dz. U. 2003 nr 80, poz. 717 z późn. zmianami),
- Ustawa z dnia 11 stycznia 2001 r. o substancjach i preparatach chemicznych (Dz. U. 2001 nr 11, poz. 84 j.t. z późn. zm.),
- Ustawa z dnia 26 czerwca 1974r. Kodeks pracy (tekst jednolity: Dz. U. 1998 nr 21, poz. 94 j.t. z późn. zmianami.),
- USTAWA z dnia 11 września 2019 r. Prawo zamówień publicznych Dz.U.2022.1710 t.j. Ustawa z dnia 16 kwietnia 2004 r. - o wyrobach budowlanych (Dz. U. Nr 92, poz. 881).
- Ustawa z dnia 26 czerwca 2000 r. o nawozach i nawożeniu (Dz. U. nr 89, poz. 991) w zakresie wymogów posiadania certyfikatu ministra właściwego do spraw rolnictwa,
- Ustawa z dnia 24 sierpnia 1991 r. - o ochronie przeciwpożarowej (jednolity tekst Dz. U. z 2002 r. Nr 147, poz. 1229).
- Ustawa z dnia 21 grudnia 2004 r. - o dozorcze technicznym (Dz. U. Nr 122, poz. 1321 z późno zm.).
- Ustawa z dnia 21 marca 1985 r. - o drogach publicznych jednolity tekst Dz. U. z 2004 r. Nr 204, poz. 2086).
- Rozporządzenie Ministra Środowiska w sprawie procesu odzysku R10 (Dz.U. z 2007r., nr 228, poz.1685),
- Rozporządzenie Rady Ministrów z dnia 9 listopada 2004r. w sprawie określenia rodzajów przedsięwzięć mogących znacząco oddziaływać na środowisko oraz szczegółowych uwarunkowań związanych z kwalifikowaniem przedsięwzięć do sporządzenia raportu o oddziaływaniu na środowisko (Dz. U. 04. Nr 257, poz. 2573 z późn. zmianami),
- Rozporządzenie Ministra Środowiska z dnia 26 lipca 2002r. w sprawie rodzajów instalacji mogących powodować znaczne zanieczyszczenie poszczególnych elementów przyrodniczych albo środowiska jako całości (Dz. U. 02. nr 122, poz. 1055),
- Rozporządzenie Ministra Środowiska z dnia 9 września 2002r. w sprawie standardów jakości gleby oraz standardów jakości ziemi (Dz. U. 02. nr 165, poz. 1359),
- Rozporządzenie Ministra Środowiska z dnia 6 czerwca 2002r. w sprawie dopuszczalnych poziomów niektórych substancji w powietrzu, alarmowych poziomów niektórych substancji w powietrzu oraz marginesów tolerancji dla dopuszczalnych poziomów niektórych substancji (Dz. U. 02. nr 87, poz. 796),
- Rozporządzenie Ministra Środowiska z dnia 6 czerwca 2002r. w sprawie oceny poziomów substancji w powietrzu (Dz. U. 02. nr 87, poz. 798),
- Rozporządzenie Ministra Środowiska z dnia 5 grudnia 2002r. w sprawie wartości odniesienia dla niektórych substancji w powietrzu (Dz. U. 03. nr 01, poz. 12),
- Rozporządzenie Ministra Środowiska z dnia 20 grudnia 2005r. w sprawie standardów emisyjnych z instalacji (Dz. U. 05. nr 260, poz. 2181),
- Rozporządzenie Ministra Środowiska z dnia 23 grudnia 2004r. w sprawie wymagań w zakresie prowadzenia pomiarów wielkości emisji (Dz. U. 04. nr 283, poz.2842),
- Rozporządzenie Ministra Środowiska z dnia 9 grudnia 2003r. w sprawie substancji stwarzających szczególne zagrożenie dla środowiska (Dz. U. 03. nr 217, poz. 2141),

- Rozporządzenie Ministra Środowiska z dnia 23 grudnia 2002r. w sprawie kryteriów wyznaczania wód wrażliwych na zanieczyszczenie związkami azotu ze źródeł rolniczych (Dz. U. 02. nr 241, poz. 2093),
- Rozporządzenie Ministra Środowiska z dnia 23 grudnia 2002r. w sprawie szczegółowych wymagań, jakim powinny odpowiadać programy działań mających na celu ograniczenie odpływu azotu ze źródeł rolniczych (Dz. U. 03. nr 4, poz. 44),
- Rozporządzenie Ministra Zdrowia z dnia 27 listopada 2002r. w sprawie wymagań, jakim powinny odpowiadać wody powierzchniowe wykorzystywane do zaopatrzenia ludności w wodę przeznaczoną do spożycia (Dz. U. 02. nr 204, poz. 1728),
- Rozporządzenie Rady Ministrów z dnia 17 grudnia 2002r. w sprawie śródlądowych wód powierzchniowych lub ich części stanowiących własność publiczną (Dz. U. 03. nr 16, poz. 149),
- Rozporządzenie Ministra Infrastruktury z dnia 14 stycznia 2002r. w sprawie określenia przeciętnych norm zużycia wody (Dz. U. 02. nr 8, poz. 70),
- Rozporządzenia Ministra Infrastruktury z dnia 14 lipca 2006r. w sprawie sposobu realizacji obowiązków dostawców ścieków przemysłowych oraz warunków wprowadzania ścieków do urządzeń kanalizacyjnych (Dz. U. 06. nr 136, poz. 964),
- Rozporządzenie Ministra Środowiska z dnia 27 września 2001r. w sprawie katalogu odpadów (Dz. U. 01. nr 112, poz. 1206),
- Rozporządzenie Ministra Gospodarki z dnia 29 stycznia 2002 r. w sprawie rodzajów odpadów innych niż niebezpieczne oraz rodzajów instalacji i urządzeń, w których dopuszcza się ich termiczne przekształcanie (Dz.U. Nr 18, poz. 176) w zakresie możliwości termicznego przekształcania komunalnych osadów ściekowych między innymi w takich instalacjach, jak piece cementowe, piece wapiennicze, kotły energetyczne i przemysłowe, piece do wypalania cegły,
- Rozporządzenie Ministra Gospodarki z dnia 21 marca 2002 r. w sprawie wymagań dotyczących prowadzenia procesu termicznego przekształcania odpadów (Dz. U. Nr 37, poz. 339 z późn. zm.) w zakresie wymagań dotyczących spalania osadów ściekowych i sposobów postępowania z powstałymi odpadami,
- Rozporządzenie Rady Ministrów z dnia 20.12.2005 r. w sprawie opłat za korzystanie ze środowiska (Dz. U. 05, Nr 260, poz. 2176z późn. zm.) w zakresie opłat za umieszczanie na składowisku skratek, zawartości piaskowników, komunalnych osadów ściekowych,
- Rozporządzenie Ministra Rolnictwa i Rozwoju Wsi z dnia 1 czerwca 2001 r. w sprawie wykonania niektórych przepisów ustawy o nawozach i nawożeniu (Dz. U. Nr 60 poz. 615) w zakresie wymogów, jakie musi spełniać kompost wprowadzany do obrotu,
- Rozporządzenie Ministra Środowiska z dnia 16 kwietnia 2002r. w sprawie rodzajów oraz stężeń substancji, które powodują, że urobek jest zanieczyszczony (Dz. U. 02. nr 55, poz. 498),
- Rozporządzenie Ministra Środowiska z dnia 1 sierpnia 2002r. w sprawie komunalnych osadów ściekowych (Dz. U. 02. nr 134, poz. 1140),
- Rozporządzenie Ministra Infrastruktury z dnia 17 października 2002r. w sprawie warunków wprowadzania nieczystości ciekłych do stacji zlewnych (Dz. U. 02. nr 188, poz. 1576),
- Rozporządzenie Ministra Zdrowia z dnia 2 września 2003r. w sprawie kryteriów i sposobu klasyfikacji substancji i preparatów chemicznych (Dz. U. 03. nr 171, poz. 1666 z późn. zmianami),
- Rozporządzenie Ministra Zdrowia z dnia 28 września 2005r. w sprawie wykazu substancji niebezpiecznych wraz z ich klasyfikacją i oznakowaniem (Dz. U. 05. nr 201, poz. 1674 zał.),
- Rozporządzenie Ministra Ochrony Środowiska, Zasobów Naturalnych i Leśnictwa z dnia 20.12.1996 w sprawie warunków technicznych, jakim powinny odpowiadać obiekty gospodarki wodnej i ich usytuowanie (Dz. U, 1997 r, nr 21, poz. 111 z późn. zm.),
- Rozporządzenie Ministra Infrastruktury z dnia 12.04.2002 w sprawie warunków technicznych, jakim powinny odpowiadać budynki i ich usytuowanie (Dz. U. 2002 r., nr 75, poz. 690 z późn. zm.),
- Rozporządzeniem Ministra Gospodarki Morskiej i Żeglugi Śródlądowej z dnia 12 lipca w sprawie substancji szczególnie szkodliwych dla środowiska wodnego oraz warunków, jakie należy spełnić przy wprowadzaniu do wód lub do ziemi ścieków, a także przy odprowadzaniu wód opadowych lub roztopowych do wód lub do urządzeń wodnych (Dz. U. 2019 poz. 1311),

- Rozporządzenie MPiPS z dnia 26.09.1997 r w sprawie ogólnych przepisów bezpieczeństwa i higieny pracy (Dz.U.97.129.844),
- Rozporządzenie Ministra Gospodarki Przestrzennej i Budownictwa z dnia 1 października 1993r. w sprawie bezpieczeństwa i higieny pracy w oczyszczalniach ścieków (Dz. U. 93. nr 96. poz. 438),
- Rozporządzenie Ministra Gospodarki Przestrzennej i Budownictwa z dnia 1 października 1993r. w sprawie bezpieczeństwa i higieny pracy przy eksploatacji, remontowych i konserwacji sieci kanalizacyjnych (Dz. U. 93. nr 96. poz. 437),
- Rozporządzenie Ministra Infrastruktury z dnia 6 lutego 2003 r. - w sprawie bezpieczeństwa i higieny pracy podczas wykonywania robót budowlanych (Dz. U. Nr 47, poz. 401).
- Rozporządzenie Ministra Infrastruktury z dnia 23 czerwca 2003 r. - w sprawie informacji dotyczącej bezpieczeństwa i ochrony zdrowia oraz planu bezpieczeństwa i ochrony zdrowia (Dz. U. Nr 120,poz. 1126).
- Rozporządzenie MGPIB z dn. 27.01.1994 roku w sprawie bhp przy stosowaniu środków chemicznych do uzdatniania wody i oczyszczania ścieków (Dz.U.94.21.73);
- Rozporządzenie MPiPS z dnia 17.06.1998 r w sprawie najwyższych dopuszczalnych stężeń i natężeń czynników szkodliwych dla zdrowia w środowisku pracy. (Dz.U.98.79.513),
- Rozporządzenie Ministra Środowiska z dnia 14 czerwca 2007r. w sprawie dopuszczalnych poziomów hałasu w środowisku (Dz. U. 07. nr 120, poz. 826),
- Rozporządzenie MPiPS z dnia 02.07.2003 r w sprawie zasadniczych wymagań dla urządzeń używanych na zewnątrz pomieszczeń w zakresie emisji hałasu do środowiska.(Dz.U.03.113.1 75),
- Rozporządzenie MSW z dnia 16.06.2003 r w sprawie ochrony przeciwpożarowej budynków, innych obiektów budowlanych i terenów (Dz.U.03.121.1138),
- Rozporządzenie Ministra Infrastruktury z dnia 18 maja 2004r. w sprawie określenia metod i podstaw sporządzania kosztorysu inwestorskiego, obliczania planowanych kosztów prac projektowych oraz planowanych kosztów robót budowlanych określonych w programie funkcjonalno-użytkowym (Dz. U. 04. nr 130, poz. 1389),
- Rozporządzenie Ministra Infrastruktury z dnia 2 września 2004 r. - w sprawie szczegółowego zakresu i formy dokumentacji projektowej, specyfikacji technicznych wykonania i odbioru robót budowlanych oraz programu funkcjonalno-użytkowego (Dz. U. Nr 202, poz. 2072).
- Rozporządzenie Ministra Infrastruktury z dnia 2 grudnia 2002 r. - w sprawie systemów oceny zgodności wyrobów budowlanych oraz sposobu ich oznaczania znakowaniem CE (Dz. U. Nr 209,poz. 1779).
- Rozporządzenie Ministra Infrastruktury z dnia 11 sierpnia 2004 r. w sprawie sposobów deklarowania wyrobów budowlanych oraz sposobu znakowania ich znakiem budowlanym (Dz. U. Nr 198, poz. 2041).
- Rozporządzenie Ministra Infrastruktury z dnia 2 grudnia 2002 określenia polskich jednostek organizacyjnych upoważnionych europejskich aprobat technicznych, zakresu i formy aprobat udzielania, uchylenia lub zmiany (Dz. U. Nr 209, poz.1780).
- Rozporządzenie Ministra Infrastruktury z dnia 27 sierpnia 2004 r. - zmieniające rozporządzenie w sprawie dziennika budowy, montażu i rozbiórki, tablicy informacyjnej oraz ogłoszenia zamawiającego dane dotyczące bezpieczeństwa pracy i ochrony zdrowia (Dz. U. Nr 198, poz. 2042).
- Rozporządzenie Ministra Gospodarki i Pracy z dnia 20 grudnia 2004 w sprawie szczególnych warunków przyłączenia podmiotów do sieci elektroenergetycznych, ruchu i eksploatacji sieci (Dz. U. Nr 2/2005 poz. 6)
- Norma PN-EN50160:2002 Standardy jakościowe zasilania odbiorców z publicznych sieci rozdzielczych
- Norma SEP N SEP-E-004 Elektroenergetyczne i sygnalizacyjne linie kablowe.

Projektowanie i budowa:

- Przepisy Techniczno-Budowlane dla Praktyków. Wydawnictwo Verlag Dashofer. Stan prawny październik 2007 r.

- Sieci, instalacje i urządzenia elektroenergetyczne o napięciu powyżej 1 kV. Wydawnictwo Verlag Dashofer. Stan prawny kwiecień 2007 r.
- Instalacje elektryczne i teletechniczne. Poradnik inżyniera Elektryka. Obliczanie. Projektowanie. Montaż. Eksploatacja. Wydawnictwo Verlag Dashofer. Stan prawny sierpień 2007 r.
- Miesięcznik Stowarzyszenia Elektryków Polskich INPE. Informacja o Normach i Przepisach Elektrycznych
- Przepisy Budowy Urządzeń Elektroenergetycznych. Wydawnictwo Przemysłowe WEMA 1997 r.

Obowiązujące Polskie Normy i Normy wskazane jako źródło wiedzy technicznej:

- PN-83/B-03430/Az3:2000 Wentylacja w budynkach mieszkalnych zamieszkania zbiorowego i użyteczności publicznej - Wymagania (Zmiana Az3),
- PN-78/B-10440 Wentylacja mechaniczna - Urządzenia wentylacyjne - Wymagania i badania przy odbiorze,
- PN-78/B-03421 Wentylacja i klimatyzacja - Parametry obliczeniowe powietrza wewnętrznego w pomieszczeniach przeznaczonych do stałego przebywania ludzi,
- PN- 76/B-03420 Wentylacja i klimatyzacja - Parametry obliczeniowe powietrza zewnętrznego,
- PN-B-01411:1999 Wentylacja i klimatyzacja-Terminologia,
- PN-EN 1886:2001 Wentylacja budynków - Centrale wentylacyjne i klimatyzacyjne - Właściwości mechaniczne IDT EN 1886:1998,
- PN-B-76003:1996 Wentylacja i klimatyzacja - Filtry powietrza - Klasy jakości,
- PN-80/M-49060 - Maszyny i urządzenia. Wejścia, dojścia - wymagania,
- PN- 73/B-03431 - Wentylacja mechaniczna w budownictwie - wymagania,
- PN82/B-02402 - Ogrzewnictwo. Temperatury ogrzewanych pomieszczeń - w budynkach,
- PN-83/B-03430 - Wentylacja w budynkach mieszkalnych, zamieszkania zbiorowego i użyteczności publicznej. Wymagania wraz ze zmianą, PN /Az3, PN-71/B-02380 - Oświetlenie pomieszczeń światłem dziennym - wymagania, PN 82/8971-02, PN84/10735 Odbiór kanałów zgodnie z PN-53/B-06584 - Budowa kanałów w wykopach,
- PN-81/B-03020 „Grunty budowlane. Posadowienie bezpośrednie budowli. Obliczenia statyczne i projektowanie”.
- PN-68/B-06050 „Roboty ziemne budowlane. Wymagania w zakresie wykonania i badania przy odbiorze”.
- PN-88/B-06250 „Beton zwykły”.
- PN-92B-10729 „Kanalizacja. Studzienki kanalizacyjne”
- PN-92/B-10735 „Kanalizacja. Przewody kanalizacyjne. Wymagania i badania przy odbiorze”.
- PN-90/B-14501 „Zaprawy budowlane zwykłe”.
- PN-86/B-01802 „Antykorozyjne zabezpieczenia w budownictwie. Konstrukcje betonowe i żelbetowe. Nazwy i określenia.”
- PN-74/B-24620 „Lepik asfaltowy stosowany na zimno”.
- PN-74/B-24622 „Roztwór asfaltowy do gruntowania”.
- PN-H-74051 -2:1994 „Włazy kanałowe klasy B, C, D”.
- PN-88/H-74080/01 „Skrzynki żeliwne wpustów deszczowych. Wymagania i badania.”
- PN-88/H-74080/04 „Skrzynki żeliwne wpustów deszczowych klasy C”. PN-64/H-74086 „Stopnie żeliwne do studzienek kontrolnych”.
- PN-79/H-74244 „Rury stalowe ze szwem przewodowe.”
- PN-72/H-83104 „Odlewy z żeliwa szarego. Tolerancje, wymiary, naddatki na obróbkę skrawania i odchylki masy”.
- PN-85/C-89203 „Kształtki kanalizacyjne z nieplastyfikowanego polichlorku winylu.”
- PN-85/C-89205 „Rury kanalizacyjne z nieplastyfikowanego polichlorku winylu.”
- PN-87/B-01100 „Kruszywa mineralne. Kruszywa skalne. Podział, nazwy i określenia.”
- PN-EN 1610 Budowa i badania przewodów kanalizacyjnych
- PN-B-10736 Roboty ziemne. Wykopy otwarte dla przewodów wodociągowych i kanalizacyjnych. Warunki techniczne wykonania.

- PN-B-06712 Kruszywa mineralne do betonu
- PN-B-11111 Kruszywa mineralne. Kruszywa naturalne do nawierzchni drogowych. Żwir i mieszanka
- PN-B-12037 Cegła pełna wypalana z gliny – kanalizacyjna
- PN-EN-295 Rury i kształtki kamionkowe i ich połączenia w sieci drenażowej i kanalizacyjnej
- PN-EN 124 Zwieńczenia wpustów i studzienek kanalizacyjnych do nawierzchni dla ruchu pieszego i kołowego. Zasady konstrukcji, badania typu, znakowanie, sterowanie jakością
- PN-EN 1610 Budowa i badania przewodów kanalizacyjnych
- PN-H-74051-02 Włazy kanałowe. Klasy B, C, D (włazy typu ciężkiego)
- PN-EN 1917 Studzienki włazowe i nie włazowe z betonu nie zbrojonego, z betonu zbrojonego włóknem stalowym i żelbetowe
- PN-EN 1074-1:2002 Armatura wodociągowa. i badania sprawdzające. Część 1: Wymagania ogólne
- PN-EN 1074-2:2002 Armatura wodociągowa. i badania sprawdzające. Część 2: Armatura zaporowa
- PN-EN 1074-3:2002 Armatura wodociągowa. i badania sprawdzające. Część 3: Armatura zwrotna
- PN-EN 1074-4:2002 Armatura wodociągowa. i badania sprawdzające. Część 4: Zawory napowietrzająco-odpowietrzające
- PN-EN 1074-5:2002 Armatura wodociągowa. Wymagania użytkowe i badania sprawdzające. Część 5: Armatura regulująca
- PN-EN 681-1:2002 Uszczelnienia z elastomerów. Wymagania materiałowe dotyczące uszczelek złączy rur wodociągowych i odwadniających. Część 1: Guma;
- PN-EN 681-2:2002 Uszczelnienia z elastomerów. Wymagania materiałowe dotyczące uszczelek złączy rur wodociągowych i odwadniających. Część 2: Elastomery termoplastyczne
- PN-EN 12201-1:2004 Systemy przewodów rurowych z tworzyw sztucznych do przesyłania wody. Polietylen (PE). Część 1: Wymagania ogólne
- PN-EN 12201-2:2004 Systemy przewodów rurowych z tworzyw sztucznych do przesyłania wody. Polietylen (PE). Część 2: Rury
- PN-EN 12201-3:2004 Systemy przewodów rurowych z tworzyw sztucznych do przesyłania wody. Polietylen (PE). Część 3: Kształtki
- PN-EN 12201-4:2004 Systemy przewodów rurowych z tworzyw sztucznych do przesyłania wody. Polietylen (PE). Część 4: Armatura
- PN-EN 12201-5:2004 Systemy przewodów rurowych z tworzyw sztucznych do przesyłania wody. Polietylen (PE). Część 5: Przydatność do stosowania w systemie
- PN-EN 1452-1:2000 Systemy przewodowe z tworzyw sztucznych. Systemy przewodowe z niezmiękczonego polichlorku winylu (PVC-U) do przesyłania wody. Wymagania ogólne
- PN-EN 1452-2:2000 Systemy przewodowe z tworzyw sztucznych. Systemy przewodowe z niezmiękczonego polichlorku winylu (PVC-U) do przesyłania wody. Rury
- PN-EN 1452-3:2000 Systemy przewodowe z tworzyw sztucznych. Systemy przewodowe z niezmiękczonego polichlorku winylu (PVC-U) do przesyłania wody. Kształtki
- PN-EN 1452-4:2000 Systemy przewodowe z tworzyw sztucznych. Systemy przewodowe z niezmiękczonego polichlorku winylu (PVC-U) do przesyłania wody. Zawory i wyposażenie pomocnicze
- PN-EN 1452-5:2000 Systemy przewodowe z tworzyw sztucznych. Systemy przewodowe z niezmiękczonego polichlorku winylu (PVC-U) do przesyłania wody. Przydatność do stosowania w systemie
- PN-B-10725:1997 Wodociągi. Przewody zewnętrzne. Wymagania i badania
- PN-87/B-01060 Sieć wodociągowa zewnętrzna. Obiekty i elementy wyposażenia. Terminologia.
- PN-B-10736:1999 Wykopy otwarte dla przewodów wodociągowych i kanalizacyjnych. Warunki techniczne wykonania.
- PN-81/B-03020 Grunty budowlane. Posadowienie bezpośrednie budowli. Obliczenia statyczne i projektowanie.
- PN-89/M-74091 Armatura przemysłowa. Hydranty nadziemne na ciśnienie nominalne 1 MPa.
- PN-89/M-74092 Armatura przemysłowa. Hydranty podziemne na ciśnienie nominalne 1 MPa.
- PN-86/B-09700 Tablice orientacyjne do oznaczania uzbrojenia na przewodach wodociągowych.

- PN-93/C-89218 Rury i kształtki z tworzyw sztucznych. Sprawdzanie wymiarów.
- PN-EN 805:2002 Zaopatrzenie w wodę. Wymagania dotyczące systemów zewnętrznych i ich części składowych.

Normy branżowe

- BN083/8836-02 Roboty ziemne Wykopy otwarte pod przewody wod-kan, warunki techniczne wykonania.
- BN-62/6738-03 „Beton hydrotechniczny. Składniki betonów. Wymagania techniczne.”
- BN-62/6738-04 „Beton hydrotechniczny. Badania masy betonowej.”
- BN-62/6738-07 „Beton hydrotechniczny. Składniki betonów. Wymagania techniczne.”
- BN-77/8931-12 „Oznaczanie wskaźnika zagęszczenia gruntu”.
- BN-83/8836 02 „Przewody podziemne. Roboty ziemne. Wymagania i badania przy odbiorze”.
- BN-72/8932-01 „Budowle drogowe i kolejowe. Roboty ziemne.”
- BN-83/8971-06.02 „Rury bezciśnieniowe. Rury betonowe i żelbetowe typów O, Os, C, Cs.”
- BN-86/8971-08 „Prefabrykaty budowlane z betonu. Rury i kształtki ciśnieniowe. Kręgi betonowe i żelbetowe.”
- BN-88/6731-08 Cement. Transport i przechowywanie
- BN-62/6738-03,04,07 Beton hydrotechniczny
- BN-62/8971-02 Wymagania i badania przy odbiorze zewnętrznych sieci wodociagowych i kanalizacyjnych.

Polskie i Europejskie Normy:

- PN-ISO 6242 - 1: 1999 - Budownictwo - Wyrażanie wymagań użytkownika - Wymagania termiczne,
- PN-ISO 6242 - 2: 1999 Budownictwo - Wyrażanie wymagań użytkownika, Wymagania dotyczące czystości powietrza dotyczących oceny własności użytkowych
- PN-ISO 6242 - 1: 1999 - Budownictwo - Wyrażanie wymagań użytkownika - Wymagania termiczne,
- PN-ISO 6242 - 2: 1999 Budownictwo - Wyrażanie wymagań użytkownika, Wymagania dotyczące czystości powietrza dotyczących oceny własności użytkowych,
- PN- ISO - 8756: 2000 - Jakość powietrza - postępowanie z danymi dotyczącymi temperatury, ciśnienia i wilgotności,
- PN-B-01706/Azl:1999 - Instalacje wodociagowe - Wymagania w projektowaniu (zmiana Azl),
- PN-EN- 752-1:2000 - Zewnętrzne systemy kanalizacyjne - Wymagania - PN-EN- 752- 2: 2000 - Zewnętrzne systemy kanalizacyjne - Planowanie,
- PN- N - 18002: 2000 - Systemy zarządzania bezpieczeństwem i higiena pracy - Ogólne wytyczne do oceny ryzyka zawodowego,
- PN- ISO - 1996-3:1999 - Akustyka - Opis i pomiary hałasu środowiskowego - Wytyczne dotyczące dopuszczalnych poziomów hałasu,
- PN-EN- 2924 -2: 1999 Wymagania ergonomiczne dotyczące pracy biurowej z zastosowaniem terminali wyposażonych w monitory ekranowe, (VDT) - Wskazówki dotyczące wymagań stawianych zadaniu,
- PN-B-02865: 1997/Apl: 1999 Ochrona przeciwpożarowa budynków. Przeciwpożarowe zaopatrzenie wodne; Instalacja wodociagowa przeciwpożarowa (C S 13.220.20: 91.140.60)
- PN-EN - 60034-9:2000 Maszyny elektryczne wirujące - Dopuszczalne poziomy hałasu
- PN- ISO - 9296: 1999 - Akustyka - Deklarowane wartości emisji hałasu urządzeń komputerowych i biurowych,
- PN-EN - 60598-2-2:2000 - Oprawy oświetleniowe - Wymagania szczegółowe - Oprawy oświetleniowe wbudowywane
- PN-EN- 673:1999 - Szkło w budownictwie - Określenie współczynnika przenikania ciepła "U" - metoda obliczeniowa,
- PN- B - 03434: 1999 - Wentylacja - Przewody wentylacyjne. Podstawowe wymagania i badania

- PN- IEC 60364-5-51:2000 - Instalacje elektryczne w obiektach budowlanych - Dobór i montaż wyposażenia elektrycznego - Postanowienia ogólne,
- PN- IEC 60364-1:2000 - Instalacje elektryczne w obiektach budowlanych - Zakres przedmiot i wymagania podstawowe,
- PN- IEC 60364-1:2000 - Instalacje elektryczne w obiektach budowlanych - Sprawdzanie - Sprawdzanie odbiorcze,
- PN-IEC 60364-7-706:2000 - Instalacje elektryczne w obiektach budowlanych- Wymagania dotyczące specjalnych instalacji lub lokalizacji - Przestrzenie ograniczone powierzchniami przewodzącymi,
- PN- IEC 60364 - 4- 443:1999 - Instalacje elektryczne w obiektach budowlanych - Ochrona dla zapewnienia bezpieczeństwa. Ochrona przed przepięciami. Ochrona przed przepięciami atmosferycznymi lub łączeniowymi,
- PN-IEC 60364-4-45; 1999 - Instalacje elektryczne w obiektach budowlanych - Ochrona dla zapewnienia bezpieczeństwa. Ochrona przed obniżeniem napięcia,
- PN-IEC 60364-4-46:1999 - Instalacje elektryczne w obiektach budowlanych - Ochrona dla zapewnienia bezpieczeństwa. Odłączanie izolacyjne i łączenie,
- PN-IEC 60364-5-45:1999 - Instalacje elektryczne w obiektach budowlanych - Dobór i montaż wyposażenia elektrycznego. Uziemienia i przewody ochronne,
- PN-IEC 60364-7-707:1999 - Instalacje elektryczne w obiektach budowlanych - Wymagania dotyczące specjalnych instalacji lub lokalizacji. Wymagania dotyczące uziemień instalacji urządzeń przetwarzania danych,
- PN - IEC 60364 - 4- 43:1999 - Instalacje elektryczne w obiektach budowlanych - Ochrona dla zapewnienia bezpieczeństwa. Ochrona przed prądem przeciążeniowym,
- PN - IEC 60364 - 5- 53:1999 - Instalacje elektryczne w obiektach budowlanych - Dobór i montaż wyposażenia elektrycznego - Aparatura łączeniowa i sterownicza,
- PN - IEC 60364 - 5- 56:1999 - Instalacje elektryczne w obiektach budowlanych - Dobór i montaż wyposażenia elektrycznego - Instalacje bezpieczeństwa,
- PN - IEC 60364-4-41; 2000 - Instalacje elektryczne w obiektach budowlanych - Ochrona dla zapewnienia bezpieczeństwa; Ochrona przeciwporażeniowa.

Inne dokumenty:

- ISO 4435:1991, Rury i kształtki z nieplastyfikowanego polichlorku winylu stosowane w systemach odwadniających i kanalizacyjnych."
- KB-38.4.3/1 / - 73 Płyty pokrywowe
- DIN 30672 Umhüllung aus Korrosionsschutzbinden und warmeschumpfendem Material für Dauerbetriebstemperaturen bis 50°.
- Warunki techniczne wykonania i odbioru rurociągów z tworzyw sztucznych - Polska Korporacja Techniki Sanitarnej, Grzewczej, Gazowej i Klimatyzacji, Warszawa 1994 r.,
- Instrukcja projektowania, wykonania i odbioru instalacji rurociągowych z nieplastyfikowanego polichlorku winylu i polietylenu – Wavin,
- DIN 19580 Korytka odwadniające dla wód opadowych do wbudowania w powierzchniach komunikacyjnych,
- Dz. Ust. Nr 2/67 Warunki techniczne i wymagania przy odbiorze robót betonowych,
- Dz. Ust. Nr 22/53 poz. 89 BHP transport ręczny,
- Zarz. MBiPMB z dnia 28.03.72r. w sprawie BHP przy wykonywaniu robót montażowych i rozbiórkowych Dz. Ust.Nr 13/72 poz. 93.
- Katalogi i instrukcje montażu producentów rur PVC i wyrobów betonowych
- Warunki techniczne wykonania i odbioru robót budowlano-montażowych tom II - Instalacje sanitarne i przemysłowe
- Studzienki rewizyjne DIN 4034 i EW 1917
- Wpusty uliczne z osadnikiem piasku (analogia. KB 4-4.12.1(5)) o średnicy 500 mm

- Studzienki rewizyjne z kręgów betonowych o średnicy 1200 mm i płytą na studzienną 1440 mm, wazy przejazdowe żeliwne typu ciężkiego (do 40 t) Rury o średnicy 160 mm i 200 mm klasy S (SDR-34) typu Wawin lub równoważne. Katalog budownictwa
- KB4-4.12.1.(6) Studzienki połączeniowe (lipiec 1980) KB4-4.12.1.(7) Studzienki przelotowe (lipiec 1980)
- KB4-4.12.1.(8) Studzienki spadowe (lipiec 1980)
- Wymagania techniczne COBRI INSTAL Zeszyt 9. Warunki techniczne wykonania i odbioru sieci kanalizacyjnych - 2003 r.
- Warunki Techniczne Wykonania i Odbioru rurociągów z tworzyw sztucznych
- Warunki techniczne wykonania i odbioru robót budowlano-montażowych - tom I rozdz. IV, Arkady 1989 r. - Roboty ziemne.
- Warunki Techniczne Wykonania i Odbioru Sieci Wodociągowych - zeszyt 3 - COBRTI INSTAL
- Instrukcja Projektowa, Montażu i Układania rur PVC-U i PE - GAMRAT, Katalog Techniczny - PIPE LIFE.
- Warunki Techniczne Wykonania i Odbioru Rurociągów z Tworzyw Sztucznych - Polska Korporacja Techniki Sanitarnej, Grzewczej, Gazowej i Kanalizacji.

UWAGA:

OBOWIĄZUJĄCĄ EDYCJĄ NORM BĘDZIE WYDANIE NAJNOWSZE, OPUBLIKOWANE NIE PÓŹNIEJ NIŻ 30 DNI PRZED TERMINEM SKŁADANIA OFERT.

D.IV. Inne posiadane informacje i dokumenty niezbędne do zaprojektowania robót budowlanych

Inne posiadane informacje i dokumenty - wymienione poniżej, stanowią załączniki do SWZ.

1) Decyzje, pozwolenia i inne dokumenty:

- Aktualny miejscowy plan zagospodarowania terenu dla działki nr 106 w Modlikowicach.

Zamawiający nie dysponuje inwentaryzacją zieleni. Ze względu na to, że projekty budowlane są jednym z elementów zleczanych prac, Wykonawca (na etapie projektowania) zobowiązany będzie wykonać inwentaryzację zieleni i uzyskać zgodę na ewentualne wycinki. Koszty niezbędnej wycinki wraz z wywozem i zagospodarowaniem wyciętych drzew i krzewów ponosi Wykonawca. Opłaty administracyjne związane z niezbędną wycinką pokrywa Zamawiający. Zobowiązuje się Wykonawcę do takiego zaprojektowania robót, aby uniknąć wycinki drzew i krzewów.

W trakcie wykonywania prac projektowych Wykonawca zobowiązany jest do wykonania wszelkich prac związanych z inwentaryzacją terenu, urządzeń podziemnych i innych obiektów niezbędnych do prawidłowego zaprojektowania i wykonania przedmiotu zamówienia. Wykonawca w ramach wykonania dokumentacji projektowej uzyska na własny koszt wszelkie niezbędne warunki techniczne, pozwolenia i zgody.

Wszelkie wytyczne i uwarunkowania związane z realizacją prac objętych niniejszym kontraktem zostały szczegółowo opisane w Części opisowej Programu Funkcjonalno - Użytkowego. Ewentualne dodatkowe uzupełniające uzgodnienia z Zamawiającym dokonywane winny być przez Wykonawcę na bieżąco podczas opracowywania projektu budowlanego.

Godło arkusza mapy	5.151.28.12.2, 5.151.28.12.4	Numer sprawy	GN.6642.360.2022
Jednostka ewidencyjna	ZAGRODNO	Identyfikator materiału zasobu	P.0226.2018.548
Obręb ewidencyjny	MODLIKOWICE	Nazwa materiału zasobu	Mapa zasadnicza
Numer działki	wg załącznika graficznego	Imię, nazwisko i podpis osoby reprezentującej organ	Data wykonania kopii materiału zasobu
Układ współrz. płaskich	2000_15		18-05-2022 r.
Układ wysokości	Kronsztadt86	Martyna Kruk	

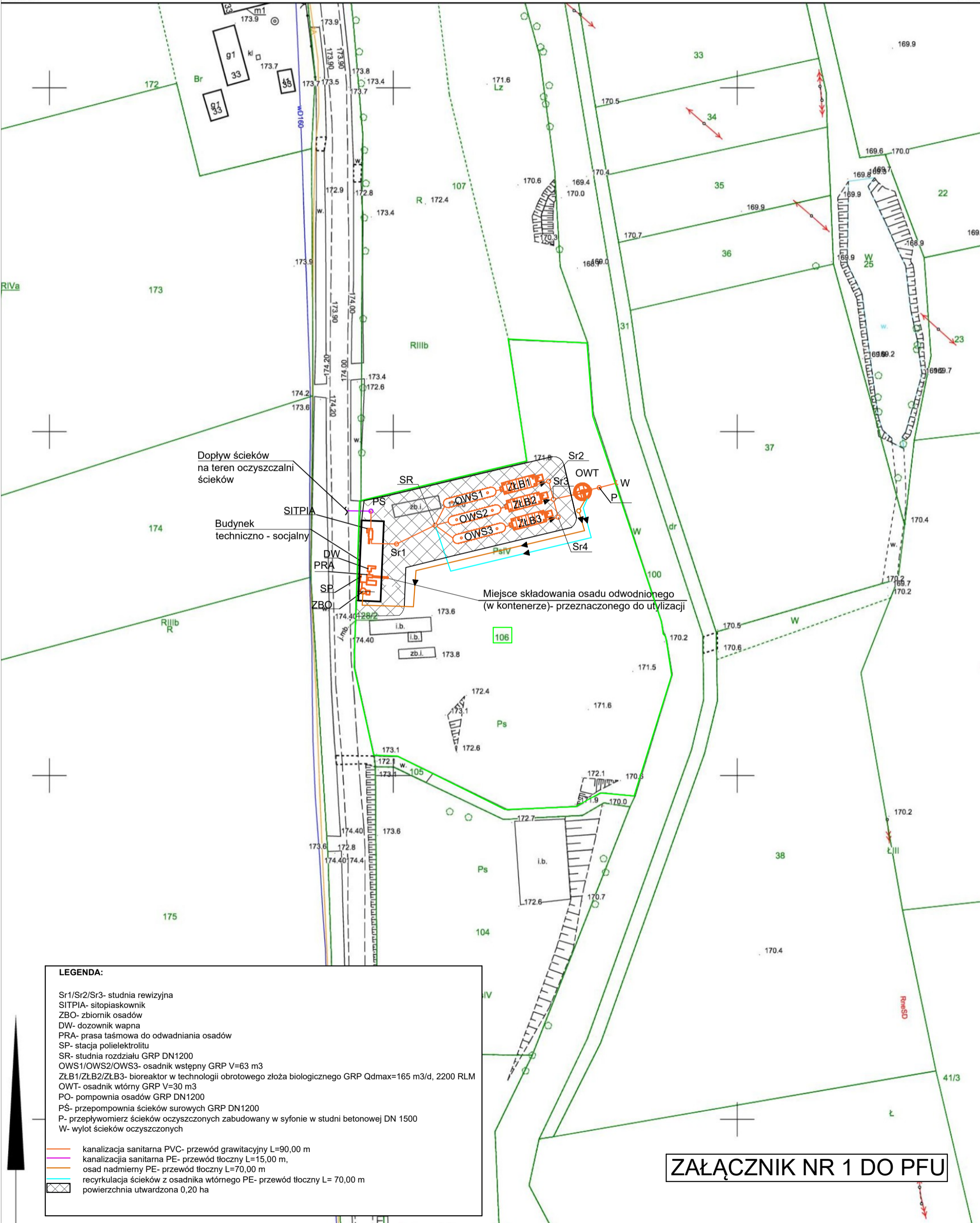
Signed by / Podpisano przez:

Łucja Katarzyna Malec

Z up. Starosty
Łucja Malec
 Geodeta Powiatowy
 Kierownik Wydziału Geodezji, Katastru
 i Gospodarki Nieruchomościami

Date / Data: 2022-05-18
 14:21

5677824.67 567782



ZAŁĄCZNIK NR 1 DO PFU

Schemat technologiczny oczyszczalni ścieków w Modlikowicach 3000 RLM w technologii obrotowych złoż biologicznych- przekrój podłużny

