

JEDNOSTKA OPRACOWUJĄCA:	 PRO STO PRACOWNIA ARCHITEKTONICZNA Alicja Walkusz ul. Batalionów Chłopskich 1c/2, 84-300 Łęborg tel. 792415970
TEMAT OPRACOWANIA:	Podwórko integracyjne w Łęborgu realizowane w ramach dofinansowanego projektu pn. Odnowiony Łęborg rewitalizacja obszaru Nowy Świat przy ul. Kossaka 100
INWESTOR:	GINA MIASTO ŁĘBORK ul. Armii Krajowej 14 84-300 Łęborg
ADRES INWESTYCJI:	ul. Kossaka 100 dz. 181/1; 181/2 obr. 003 Łęborg 84-300 Łęborg
OŚWIADCZENIE O ZGODNOŚCI PROJEKTU Z OBOWIĄZUJĄCYMI PRZEPISAMI:	Zgodnie z art.20 ust.4 ustawy Prawo Budowlane z dnia 07.07.1994 r. z późn. zm. (Dz. U. z 2019 r. poz. 1186, 1309, 1524, 1696, 1712.) oświadczam, że niniejsza dokumentacja techniczna została sporządzona zgodnie z obowiązującymi przepisami i zasadami wiedzy technicznej.
BRANŻA: ARCHITEKTONICZNA	
Projektant w specjalności architektonicznej mgr inż. arch. Alicja Walkusz 32/POOKK/V/2018	PODPIS
Data: 03.2020.	Nr egzemplarza:

Zawartość Opracowania

Kopie zaświadczeń i uprawnień projektantów	2
Informacja dot. Bezpieczeństwa i ochrony zdrowia	3
Opinia Geotechniczna	4
Informacja o obszarze oddziaływania obiektu	4
Projekt Zagospodarowania Terenu	5
PROJEKT ZAGOSPODAROWANIA terenu- rysunek	13
Uzgodnienia	14



I Z B A A R C H I T E K T Ó W
R Z E C Z Y P O S P O L I T E J P O L S K I E J

Pomorska Okręgowa Rada Izby Architektów RP

ZAŚWIADCZENIE – ORYGINAŁ

(wypis z listy architektów)

Pomorska Okręgowa Rada Izby Architektów RP zaświadcza, że:

mgr inż. arch. Alicja Gertruda Walkusz

posiadająca kwalifikacje zawodowe do pełnienia samodzielnych funkcji technicznych w budownictwie w specjalności architektonicznej i w zakresie posiadanych uprawnień nr **32/POOKK/V/2018**, jest wpisana na listę członków Pomorskiej Okręgowej Izby Architektów RP pod numerem: **PO-1543**.

Członek czynny od: 08-08-2018 r.

Data i miejsce wygenerowania zaświadczenia: 25-06-2019 r., Gdańsk.

Zaświadczenie jest ważne do dnia: **30-06-2020 r.**

Podpisano elektronicznie w systemie Informatycznym Izby Architektów RP przez:
Bartosz Macłkowski, Przewodniczący Okręgowej Rady Izby Architektów RP.

Nr weryfikacyjny zaświadczenia:

PO-1543-F2F8-C6Y2-FC3C-8F95

Dane zawarte w niniejszym zaświadczeniu można sprawdzić podając nr weryfikacyjny zaświadczenia w publicznym serwisie internetowym Izby Architektów: www.izbaarchitektow.pl lub kontaktując się bezpośrednio z właściwą Okręgową Izbą Architektów RP.



I Z B A A R C H I T E K T Ó W
R Z E C Z Y P O S P O L I T E J P O L S K I E J
P O M O R S K A O K R Ę G O W A I Z B A A R C H I T E K T Ó W R Z E C Z Y P O S P O L I T E J P O L S K I E J
O K R Ę G O W A K O M I S J A K W A L I F I K A C Y J N A

Znak sprawy: PO/KK/w/0995

Gdańsk, dnia 20 czerwca 2018 r.

DECYZJA nr 32/POOKK/V/2018

Na podstawie art. 24 ust. 1 pkt 2 ustawy z dnia 15 grudnia 2000 r. o samorządach zawodowych architektów oraz inżynierów budownictwa (Dz. U. z 2016 r. poz. 1725) w związku z art. 12, art. 13 oraz art. 14 ust. 1 pkt 1 ustawy z dnia 7 lipca 1994 r. Prawo budowlane (Dz. U. z 2017 r. poz. 1332, 1529, z 2018 r. poz. 12, 317, 650), zgodnie z art. 104 ustawy z dnia 14 czerwca 1960 r. Kodeks postępowania administracyjnego (Dz. U. z 2017 r. poz. 1257, z 2018 r. poz. 149, 650)

stwierdza się, że

Pani

mgr inż. arch. Alicja Gertruda Walkusz
ur. w dniu 11.04.1992 r. w Sokółce

posiada odpowiednio wykształcenie techniczne oraz praktykę zawodową i po zdaniu egzaminu z wynikiem pozytywnym otrzymuje

UPRAWNIENIA BUDOWLANE

w specjalności architektonicznej do projektowania bez ograniczeń.

Powwyższe uprawnienia budowlane upoważniają do wykonywania samodzielnej funkcji technicznej w budownictwie, obejmującej:

projektowanie, sprawozdanie projektów budowlanych i sprawowanie nadzoru autorskiego, sprawowanie kontroli technicznej i utrzymywania obiektów budowlanych.

Decyzja niniejsza jako uwzględniająca w całości żądanie strony nie wymaga uzasadnienia.

Powzrost

1. Od powyższej decyzji przysługuje Pani prawo wniesienia odwołania do Krajowej Komisji Kwalifikacyjnej Izby Architektów RP, za pośrednictwem Okręgowej Komisji Kwalifikacyjnej Pomorskiej Okręgowej Izby Architektów RP, w terminie 14 dni od dnia doręczenia decyzji.

2. W trakcie biegu terminu do wniesienia odwołania strona może zrzec się prawa do wniesienia odwołania wobec Okręgowej Komisji Kwalifikacyjnej Pomorskiej Okręgowej Izby Architektów RP. Z dniem doręczenia organowi oświadczenia o zrzeczeniu się prawa do wniesienia odwołania przez ostatnią ze stron postępowania decyzja staje się ostateczna i prawomocna.

Skład orzekający Okręgowej Komisji Kwalifikacyjnej Pomorskiej Okręgowej Izby Architektów RP:

Przewodnicząca Komisji Elżbieta Zdankowska-Mróz Architekt IARP	Wiceprzewodniczący Komisji Romuald Cielich Architekt IARP	Wiceprzewodnicząca Komisji Daniela Milan-Konopka Architekt IARP	Sekretarz Komisji Joanna Węgorza – Konat Architekt IARP
Członek Komisji Ewa Brach Architekt IARP	Członek Komisji Aleks Drobniecki Architekt IARP	Członek Komisji Marek Kłoczowski Architekt IARP	Członek Komisji Andrzej Kwieciński Architekt IARP

1. Wnieśli: Alicja Gertruda Walkusz
2. Główny Inspektor Nadzoru Budowlanego - w celu wpisania do centralnego rejestru osób posiadających uprawnienia budowlane
3. (po uprawnieniu się decyzji)
4. Rada Pomorskiej Okręgowej Izby Architektów RP (po uprawnieniu się decyzji)
5. a.s.

80-836 Gdańsk, ul. Turka, Wędlów 27, Tel.: 058 300 06 56, Fax: 058 305 27 20, E-mail: pomorska@iarp.pl, <http://www.pomorska.iarp.pl>
Regon: 01746695-00028, Komo: PKO BP SA III O / Gdańsk, Nr 24 1020 1811 0000 0202 0015 3205

Informacja dot.

Bezpieczeństwa i ochrony zdrowia

Obiekt budowlany: **Budowa podwórka integracyjnego w Lęborku, realizowanego w ramach dofinansowanego projektu pn. Odnowiony Lębork rewitalizacja obszaru Nowy Świat przy ul. Kossaka 100**

Zakres robót dla całego zamierzenia budowlanego.

W ramach realizacji inwestycji wystąpią w kolejności następujące roboty budowlane:

roboty ziemne

rozbiórki terenu

montaż elementów małej architektury

wykonanie wylewek betonowych pod wiaty śmietnikowe

wykonanie utwardzeń terenu i nawierzchni utwardzonych

Nie stwierdzam elementów zagospodarowania działki stwarzających zagrożenie.

Wskazanie dotyczące przewidywanych zagrożeń występujących podczas realizacji robót budowlanych, określające skalę i rodzaje zagrożeń oraz miejsce i czas ich wystąpienia.

Projektowana realizacja nie przewiduje prowadzenia szczególnie niebezpiecznych robót budowlanych pod warunkiem zastosowania ogólnych zasad bezpieczeństwa. Podczas trwania robót należy zwrócić jednak szczególną uwagę na zagrożenia wynikające z charakteru, organizacji lub miejsca ich prowadzenia stwarzających ryzyko powstania zagrożenia dla zdrowia ludzi a w szczególności:

zagrożenie przysypania ziemią podczas wykonywania wykopów

zagrożenie związane z elementami ostrymi i wystającymi,

zagrożenie związane z transportem materiałów budowlanych,

zagrożenie związane z przemieszczaniem się sprzętu i ludzi,

zagrożenie związane z właściwościami fizycznymi materiału (ostre krawędzie, śliskie i chropowate powierzchnie itp.),

zagrożenie porażenia prądem elektrycznym - nieodpowiednia instalacja elektryczna,

zagrożenie oparzeniem (gorące odpryski metalu itp.),

zagrożenie pożarowe i wybuchowe - przy robotach ciesielskich, wykończeniowych.

nieprawidłowe oświetlenie, hałas i wibracja, pył, związki chemiczne stosowane w budownictwie.

Wskazanie sposobu prowadzenia instruktażu pracowników przed przystąpieniem do realizacji robót szczególnie niebezpiecznych.

Przed przystąpieniem do prowadzenia robót kierownik budowy powinien:

przed dopuszczeniem pracownika do pracy zaopatrzyć go w odzież roboczą i ochronną oraz sprzęt ochrony osobistej

zgodnie z obowiązującymi w tym zakresie przepisami i zapoznać pracownika z jego zastosowaniem,

chronić zdrowie i życie pracowników poprzez zapewnienie bezpiecznych i higienicznych warunków pracy,

zaznajomić pracowników z zakresem ich obowiązków, sposobem wykonywania pracy na wyznaczonych stanowiskach,

zapewnić przestrzeganie przepisów oraz zasad bezpieczeństwa i higieny pracy.

zapewnić prawidłowe zabezpieczenie użytkowanych maszyn i urządzeń technicznych,

informować pracowników o ryzyku zawodowym, które wiąże się z wykonywaną pracą oraz o zasadach ochrony przed

zagrozeniami, zapewnić przeprowadzenie badań profilaktycznych pracowników i stosować się do orzeczeń lekarskich w

zakresie zdolności do pracy pracownika na określonym stanowisku, zapewnić szkolenie pracowników w zakresie bhp

zgodnie z obowiązującymi przepisami, wydawać szczegółowe instrukcje i wskazówki dotyczące bezpieczeństwa na

stanowiskach pracy, zapewnić pracownikom odpowiednie urządzenia higieniczno - sanitarne oraz dostarczyć niezbędne

środki do udzielenia pierwszej pomocy w razie wypadku, organizować stanowiska pracy zgodnie z przepisami i zasadami

bezpieczeństwa i higieny pracy, organizować, przygotować i prowadzić pracę, uwzględniając zabezpieczenie pracowników

przed wypadkami przy pracy, chorobami zawodowymi i innymi chorobami związanymi z warunkami środowiska pracy,

egzekwować przestrzeganie przez pracowników przepisów i zasad bezpieczeństwa i higieny pracy.

Wskazanie środków technicznych i organizacyjnych, zapobiegających niebezpieczeństwom wynikającym z wykonywania

robót budowlanych w strefach szczególnego zagrożenia zdrowia lub w ich sąsiedztwie, w tym zapewniających bezpieczną i

sprawną komunikację, umożliwiającą szybką ewakuację na wypadek pożaru, awarii i innych zagrożeń.

Projektowana budowa nie przewiduje konieczności występowania stref szczególnego zagrożenia. Warunkiem

bezpieczeństwa jest zastosowanie ogólnych zasad BHP podczas prowadzenia robót oraz zabezpieczenie odpowiedniej

odzieży ochronnej i sprzętu ochrony osobistej dla pracowników.

Kierownik budowy jest obowiązany sporządzić lub zapewnić sporządzenie, przed rozpoczęciem budowy, planu

bezpieczeństwa i ochrony zdrowia, uwzględniając specyfikę obiektu budowlanego i warunki prowadzenia robót

budowlanych.

Projektant w specjalności architektonicznej
mgr inż. arch. Alicja Walkusz 32/POOKK/V/2018

PODPIS

Opinia Geotechniczna

Zgodnie z § 3. 1. ROZPORZĄDZENIA MINISTRA TRANSPORTU, BUDOWNICTWA I GOSPODARKI MORSKIEJ w sprawie ustalania geotechnicznych warunków posadowienia obiektów budowlanych z dnia 25 kwietnia 2012 r. ustalanie geotechnicznych warunków posadowienia polega na zaliczeniu obiektu budowlanego do odpowiedniej kategorii geotechnicznej.

NIE DOTYCZY OPRACOWYWANEGO ZAGOSPODAROWANIA TERENU.

opracowanie:
mgr inż. arch. Alicja Walkusz 32/POOKK/V/2018

Informacja o obszarze oddziaływania obiektu

Informacje o obszarze oddziaływania obiektu

Analiza oddziaływania obiektu kubaturowego

Nie projektuje się obiektu kubaturowego jedynie zagospodarowanie terenu. Zakres oddziaływania funkcji obiektów nie będzie wykraczać poza obszar nieruchomości.

§ 13.1. rozporządzenia w sprawie warunków technicznych, jakim powinny odpowiadać budynki i ich usytuowanie, dokonano analizy przesłania- **Nie dotyczy.**

§60 i §40 rozporządzenia w sprawie warunków technicznych, jakim powinny odpowiadać budynki i ich usytuowanie- **Nie dotyczy**

Analiza uwarunkowań formalno-prawnych

Naturalne oświetlenie- przesłanianie

Na podstawie § 13.1. rozporządzenia w sprawie warunków technicznych, jakim powinny odpowiadać budynki i ich usytuowanie, dokonano analizy przesłania- **Nie dotyczy**

Zgodnie z ust. 2. § 57. [2] *W pomieszczeniu przeznaczonym na pobyt ludzi stosunek powierzchni okien, liczonej w świetle ościeżnic, do powierzchni podłogi powinien wynosić co najmniej 1:8. Nie dotyczy.*

§ 13. [2] *Odległość budynku mającego pomieszczenia przeznaczone na pobyt ludzi od innych obiektów powinna umożliwiać naturalne oświetlenie tych pomieszczeń co uznaje się za spełnione, jeżeli między ramionami kąta 60°, wyznaczonego w płaszczyźnie poziomej, z wierzchołkiem usytuowanym w wewnętrznym licu ściany na osi okna pomieszczenia przesłanianego, nie znajduje się przesłaniająca część tego samego budynku lub inny obiekt przesłaniający w odległości mniejszej niż wysokość przesłaniania – dla obiektów przesłaniających o wysokości do 35 m.*

Miejsca postojowe dla samochodów osobowych

Projektowane zamierzenie nie przewiduje lokalizacji miejsc postojowych na terenie działki objętej opracowaniem. Projektowane odległość wydzielonych miejsca postojowych dla samochodów osobowych od okien pomieszczeń przeznaczonych na stały pobyt ludzi w projektowanym budynku (pomieszczenia mieszkania kryzysowego) jest nie mniejsza niż 7m. Odległość tego miejsca od granicy działki jest nie mniejsza niż 3m (zgodnie z §18 i §19 rozporządzenia w sprawie warunków technicznych, jakim powinny odpowiadać budynki i ich usytuowanie).

Miejsca gromadzenia odpadów stałych

Na przedmiotowej inwestycji przewidziano lokalizację miejsca gromadzenia odpadów stałych. Minimalna odległość na pojemniki i kontenery na odpady stałe wynosić co najmniej 10 m od okien i drzwi do budynków z pomieszczeniami przeznaczonymi na pobyt ludzi oraz co najmniej 3m od granicy z działką sąsiednią (zgodnie z §23.1 rozporządzenia w sprawie warunków technicznych, jakim powinny odpowiadać budynki i ich usytuowanie).

Zbiorniki bezodpływowe na nieczystości ciekłe

Na przedmiotowej działce nie przewiduje się lokalizacji zbiornika bezodpływowego na nieczystości ciekłe.

Zieleń i urządzenie rekreacyjne

Na przedmiotowej działce nie przewiduje się lokalizacji placu zabaw- projektowane elementy zabawek dla dzieci mają charakter małej architektury.

Usytuowanie budynków z uwagi na bezpieczeństwo pożarowe

Nie dotyczy.

Projekt Zagospodarowania Terenu

Przedmiot inwestycji

Przedmiotem inwestycji jest wykonanie zagospodarowania terenu zgodnie z rys. PZT.

Wyszczególnienie robót budowlanych wchodzących w zakres opracowania

roboty ziemne
rozbiórki terenu
montaż elementów małej architektury
wykonanie wylewek betonowych pod wiaty śmietnikowe
wykonanie utwardzeń terenu i nawierzchni utwardzonych
wykonanie zieleni
uprzątnięcie terenu

Podstawa opracowania

MPZP *Uchwała XXV 220/99 Rady Miejskiej w Łęborku z dnia 29-12-1999r.*

Prawo Budowlane tekst ujednolicony, Dz. U. z 2013 r. poz. 1409 z późniejszymi zmianami
rozporządzenie Ministra Infrastruktury z dn. 12 kwietnia 2002 w sprawie warunków technicznych jakim powinny odpowiadać budynki oraz ich usytuowanie tekst ujednolicony, Dz. U. z 2002 r. nr 75 poz.690 z późniejszymi zmianami
rozporządzenie Ministra Pracy i Polityki Socjalnej w sprawie ogólnych przepisów bezpieczeństwa i higieny pracy, tekst ujednolicony Dz. U. z 2003 r. nr 169, poz. 1650 z późniejszymi zmianami
ustawa z dnia 21 marca 1985 r. o drogach publicznych (Dz.U. 1985 Nr 14 poz. 60 z późniejszymi zmianami)
ustawa o udostępnianiu informacji o środowisku i jego ochronie, udziale społeczeństwa w ochronie środowiska oraz o ocenach oddziaływania na środowisko z dnia 3 października 2008 r.(Dz.U. 2008 nr 199 poz. 1227 z późniejszymi zmianami)
rozporządzenie Rady Ministrów w sprawie przedsięwzięć mogących znacząco oddziaływać na środowisko z dnia 9 listopada 2010 r. (Dz.U. 2010 nr 213 poz. 1397 z późniejszymi zmianami)
rozporządzenie Ministra Spraw Wewnętrznych i Administracji z dnia 7 czerwca 2010r. w sprawie ochrony przeciwpożarowej budynków, innych obiektów budowlanych i terenów (Dz. U. Nr 109, poz. 719 z późn. zm.)
rozporządzenie Ministra Spraw Wewnętrznych i Administracji z dnia 24 lipca 2009r. w sprawie przeciwpożarowego zaopatrzenia w wodę oraz dróg pożarowych (Dz. U. nr 124, poz. 1030)
rozporządzenie Ministra Spraw Wewnętrznych i Administracji z dnia 16 czerwca 2003r. w sprawie uzgadniania projektu budowlanego pod względem ochrony przeciwpożarowej (Dz. U. Nr 121, poz. 1137 z późn. zm.)

Istniejący stan zagospodarowania terenu i przewidywane w nim zmiany

Opracowaniem objęto działkę nr **181/1; 181/2 obr. 3 Łębork**. Obszar opracowania zaznaczono na mapie literami A,B,C.... Teren inwestycji jest formą nieużytku gruntowego pokrytego chaotyczną formą zieleni nieurządzonej. T otacza zabudowa składająca się z budynków mieszkalnych wielorodzinnych, oficyn oraz budynków technicznych.

Zjazdy z drogi publicznej

Nie dotyczy.

Dojazd i dojsčia

Na działce projektuje się utwardzenia w celu zapewnienia dojść do budynku oraz dojazdu(wg rys. PZT).

Parametry techniczne dróg pożarowych

Nie dotyczy.

Miejsca parkingowe

Nie dotyczy. Projekt nie przewiduje miejsc postojowych.

Miejsca gromadzenia odpadów stałych

Na działce wytyczono miejsce gromadzenia odpadów stałych (wg rys. PZT)

Odwodnienie, zagospodarowanie wód opadowych

W obrębie przedmiotowej działki,

Zieleń, ogrodzenie

Na terenie się znajduje się istniejąca zieleń. Projekt nie przewiduje wycinki istniejących drzew.

Przyłącza i sieci uzbrojenia terenu

Nie dotyczy.

Informacje dotyczące ochrony konserwatorskiej

Przedmiotowa działka znajduje się w granicach strefy ochrony konserwatorskiej – I podlega ochronie na podstawie ustaleń miejscowego planu zagospodarowania przestrzennego.

Informacja dotycząca ochrony archeologicznej:

Gdy w trakcie prowadzenia robót budowlanych lub ziemnych dojdzie do odkrycia przedmiotu, co do którego istnieje przypuszczenie, iż jest on zabytkiem, należy:

1. Wstrzymać wszelkie roboty mogące uszkodzić lub zniszczyć odkryty przedmiot;
2. Zabezpieczyć przy użyciu dostępnych środków, ten przedmiot i miejsce jego odkrycia;
3. Niezwłocznie zawiadomić o tym właściwego wojewódzkiego konserwatora zabytków.

Informacje o wpływie eksploatacji górniczej

Projektowany budynek nie jest położony na terenie szkód górniczych.

Informacje o wpływie inwestycji na środowisko

Inwestycja nie zalicza się do mogących pogorszyć stan środowiska i zdrowia ludzi w rozumieniu Ustawy z dnia 3 października 2008 r. o udostępnianiu informacji o środowisku i jego ochronie, udziale społeczeństwa w ochronie środowiska oraz o ocenach oddziaływania na środowisko.

Uzgodnienie rzeczoznawcy do spraw zabezpieczeń przeciwpożarowych

Na podstawie Rozporządzenia Ministra Spraw Wewnętrznych i Administracji w sprawie uzgadniania projektu budowlanego pod względem ochrony przeciwpożarowej z dnia 2 grudnia 2015 r. (Dz.U. z 2015 r. poz. 2117), § 3, ust 1, projekt nie wymaga uzgodnienia.

Informacja o dostępie do budynku dla os. niepełnosprawnych

Dostęp dla osób niepełnosprawnych zgodnie z art. 5 ust. 1 pkt 4 ustawy Prawo budowlane odbywa się poprzez progi mniejsze niż 2 cm.

Informacja dotycząca odstępstw od projektu

Brak.

Zestawienie powierzchni

Działka nr 181/2		
1.0	Powierzchnia terenu (Pt)	1034,0 m ²
2.0	Powierzchnia zabudowy (Pz)	214,0 m ²
3.0	% (Pz/Pt)	20,7 %
4.0	Powierzchnia kostki brukowej - jezdnia	121,3 m ²
5.0	Powierzchnia utwardzona – płyty ażurowe	0,5*80=40 m ²
6.0	Powierzchnia betonowa pod wiatą śmietnikową	16,8 m ²
7.0	Opaski betonowe	4,4 m ²
8.0	Powierzchnia biologicznie czynna	637,5 m ²
9.0	% Powierzchni biologicznie czynnej na działce	61,6 %

Projektowane zagospodarowanie terenu

Przygotowanie terenu budowy

Przed przystąpieniem do prac wykonawca zobowiązany jest do usunięcia z terenu nieuporządkowanych śmieci komunalnych. Obowiązek utrzymania porządku na terenie obowiązuje przez cały czas trwania budowy. Dodatkowo podczas budowy należy umożliwić mieszkańcom swobodny dostęp do mieszkań oraz komórek lokatorskich. Należy zapewnić tymczasowe miejsce gromadzenia odpadów.

Materiały i urządzenia zastosowane w projekcie zostały opisane za pomocą parametrów technicznych i użytkowych z przywołaniem w opisie przykładowego konkretnego materiału urządzenia potwierdzającego możliwość spełnienia wymagań projektowych.

Nie ogranicza to w żaden sposób możliwości zastosowania przez Wykonawcę materiału/urządzenia innego niż wskazane jako przykładowe pod warunkiem, że posiadają one cechy nie gorsze jakościowo i technicznie od wskazanych w projekcie

W każdym przypadku Wykonawca zobowiązany jest przedstawić Zamawiającemu dokumenty wykazujące spełnienie projektowanych parametrów lub standardu.

Do obowiązków Wykonawcy należy organizacja terenu budowy, w tym ogrodzenia, przejścia tymczasowe, oznakowanie terenu prac, zasilanie w niezbędne media, zabezpieczenie wykopów, organizacja zaplecza socjalnego, placów na składowanie materiałów, ewentualne opłaty za zajęcie pasa drogowego i wszelkie inne opłaty związane z prowadzeniem robót budowlanych.

Do obowiązków Wykonawcy należy wykonanie niezbędnych pomiarów, prób i sprawdzenia prawidłowości realizowanych robót wynikających z obowiązujących przepisów dotyczących wykonania odbioru robót budowlanych oraz badań zagęszczenia gruntu.

Do obowiązków Wykonawcy należy usuwanie wszelkich kolizji i prac nie wymienionych w dokumentacji projektowej, które można było przewidzieć po szczegółowym zapoznaniu się z zakresem robót i terenem budowy.

Wykonawca powinien w czasie trwania budowy zapewnić na terenie budowy w granicach przekazanych przez Zamawiającego należyty ład, porządek, przestrzeganie przepisów BHP, ochronę znajdujących się na terenie obiektów i sieci oraz urządzeń uzbrojenia terenu i utrzymywać je w należyłym stanie technicznym, a po zakończeniu budowy uporządkować teren.

Nawierzchnie

Nawierzchnia chłonna z płyt ażurowych

Przewiduje się wykonanie nawierzchni chłonnych z płyt ażurowych przeznaczonej dla ruchu pojazdów do 3.5t. Kratkę wypełnić grysem kamiennym szarym 8/11 mm.

Nawierzchnia – płyta ażurowa o wym. 60 x 40 cm, grubości 8 cm, jasnoszara

Spoiny - między płytami oraz wewnątrz płyt. Wypełnienie spoin grysem kamiennym szarym 8/11mm

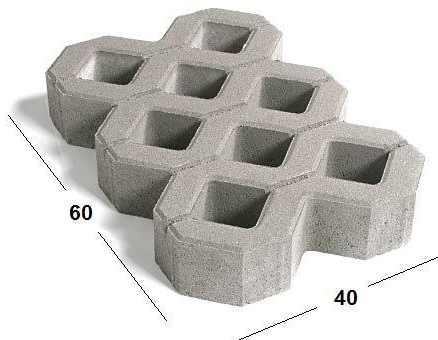
Podsypka - piaskowa grubości 3 cm;

Podbudowa – Kruszywo łamane #0/31,5 mm stabilizowane mechanicznie grubości 25 cm.

Warstwa odcinajaca – warstwa mrozoodporna z piasku, stabilizowana mechanicznie gr.10 cm.

Nawierzchnia powinna być realizowana w oparciu o systemy, które posiadają dopuszczenie do stosowania, zgodnie z ustawą o wyrobach budowlanych, technologia zgodna z aprobatą techniczną dla przyjętego systemu.

Nawierzchnie ograniczyć z obu stron obrzeżem chodnikowym 6x20x100cm na ławie z chudego betonu.



Zdjęcie 1. Projektowany typ płyt ażurowych.

Nawierzchnia żwirowa pieszka

Przewiduje się nawierzchnię żwirową, przepuszczalną, wykonaną z kruszywa łamanego stabilizowane mechanicznie 0/31,5 gr. 15cm.

Nawierzchnie ograniczyć z obu stron obrzeżem chodnikowym 6x20x100cm na ławie z chudego betonu. Spadek poprzeczny i rzędne dopasować do rzędnych elementów ograniczających nawierzchnie. Na całej długości zachować pochylenie poprzeczne min. 3% w kierunku zieleni.

Nawierzchnie jezdne betonowe

Nawierzchnia – kostka betonowa gr.8 cm Projektuje się kostkę betonową (typ nawierzchni zgodnie z zdjęciem 2)

Spoiny - między kostkami do 0,5 cm. Wypełnienie spoin piaskiem;

Podsypka - piaskowo-cementowa 1:4 grubosci 3 cm;

Podbudowa – Kruszywo łamane #0/31,5 mm stabilizowane mechanicznie grubosci 15 cm.

Warstwa odsaczajaca – Piasek zageszczony do $I_s=0.97$ stabilizowane mechanicznie, gr. 20 cm.

W celu ułatwienia spływu wód opadowych należy zastosować spadek poprzeczny około 2,0 % (dopasować do rzędnych elementów ograniczających ciąg). Spadki poprzeczne i podłużne dobrać w taki sposób aby zapewnić wpływ wody na tereny chłonne (zieleni, kratka trawnikowa).

Nawierzchnia powinna być realizowana w oparciu o systemy, które posiadają dopuszczenie do stosowania, zgodnie z ustawą o wyrobach budowlanych, technologia zgodna z aprobatą techniczną dla przyjętego systemu



Zdjęcie 2. Projektowany typ kostki.

Wiata śmietnikowa

- stal malowana proszkowo kolor antacyt
- szerokość 400 cm,
- głębokość 400 cm,
- wysokość frontu 240 cm,
- wysokość tyłu 220 cm,
- konstrukcja wiaty oraz dachu zbudowana jest z profili stalowych zamkniętych ocynkowanych ogniowo,
- poszycie na ścianach i bramie wykonane desek kompozytowych kolor teak.
- dach jednospadowy z blachy trapezowej,
- 1 x furka jednoskrzydłowa,
- wykończona obróbkami blacharskimi w postaci narożników oraz wiatrownic,

Podstawa: wylewka betonowa

WYBRANY MODEL NALEŻY UZGODNIĆ Z PROJEKTANTEM

Zabawka ogrodowa.

Zabawka ogrodowa drewniana składająca się z:

- z domku , dwa okienka , drzwi z okienkiem , dach pokryty gontem
- wejście do domku po schodkach z poręczami
- ślizg 250cm
- z prawej strony domku przymocowany jest zestaw huśtawkowy (2huśtawki jedna huśtawka z oparciem dla małych dzieci i niemowląt)
- zakończony trapez wspinaczkowym z kamieniami z tyłu lino-siatka wspinaczkowa
- wykonane z drewna sosnowego zaimpregnowanego odporne na warunki atmosferyczne .

- 1 szt ślizg 250cm
- 2 szt huśtawki (1szt deska - 1szt kubełek)
- 6 szt kamieni do wspinaczki
- okucia montażowe

WYMIARY.

- szer. 5,50 m x gł. 2,80 m x wys. 300cm
- domek 180x120 cm wys. 179 cm
- taras 180x60cm , taras boczny 70x180 cm
- wys. od ziemi do podłogi . 120cm
- belka huśtawkowa dł. 240cm x gr. 9cm x 9cm
- nogi domku 9cm x 9cm x 120cm



Zdjęcie3. Projektowany tym domku dla dzieci

Ławka typ 1

Stelaż ławki wykonany ze stali malowanej proszkowo na kolor czarny RAL 9011 przykręcany do podłoża lub do fundamentu betonowego.

Deski stanowiące siedzisko strugane i sfrezowane na długich bokach, zaimpregnowane i dwukrotnie malowane na kolor kasztan.



Ławka typ 3



Ławka zgodnie z rys. wykonawczym.

Stal malowana proszkowo w kolorze czarnym

Oparcie deski drewniane kolor TEAK.

Linki na pranie

Linki na pranie wykonane z metalowego stelażu powieszono na wysokości 1,7m

Skalniak

Kamienie ułożone na powierzchni biologicznie czynnej usypane ziemią do nasadzeń roślin. Następnie zasadzić zieleni uzgodnioną z mieszkańcami.

Zieleń

Projektuje się urządzenie zieleni wysokiej i niskiej w postaci trawników oraz nasadzeń drzew i krzewów. Szczegółowy opis zieleni oraz ziemi urodzajnej pod zieleni opisany w projekcie wykonawczym.

Rodzaj gleby

Przewiduje się wykonanie trawników o nawierzchni z piaszczystej gleby i gliny zawierającej 10÷15% substancji organicznych (humusu) o małej zawartości ilu oraz pH około 6. Do gleby ciężkiej dodaje się średnio ostrego, gruboziarnistego piasku, przy glebie chudej dodaje się torfu lub ziemi liściowej. Ilość piasku powinna zapewniać odpowiednią przepuszczalność gruntu. W razie potrzeby mieszanką torfowo-ziemną o stosunku 2:1 do 2;2 układa się w środku warstwy gleby, na głębokości co najmniej 5 cm od powierzchni – nigdy na wierzchu lub pod spodem.

Ziemia urodzajna

Ziemia urodzajna, w zależności od miejsca pozyskania, powinna posiadać następujące charakterystyki:

- Ziemia rodzima - powinna być zdjęta przed rozpoczęciem robot budowlanych i zmagazynowana w pryzmach nieprzekraczających 2 m wysokości,
- ziemia pozyskana w innym miejscu i dostarczona na plac budowy - nie może być zagruzowana, przerośnięta korzeniami, zasolona lub zanieczyszczona chemicznie.

Wymagania dotyczące wykonania trawników

- Przed założeniem trawnika należy odpowiednio przygotować teren (usunięcie kamieni, śmieci, korzeni itp.).
- Po przekopaniu terenu na głębokość szpadla (w przypadku mało urodzajnej ziemi), należy zastosować 10 centymetrową warstwę kompostu, mieszając go z ziemią.
- ziemia urodzajna powinna być rozścielona równą warstwą i wymieszana z kompostem, nawozami mineralnymi oraz starannie wyrównana,
- przed siewem nasion trawy ziemię należy wałować wałem gładkim, a potem wałem - kolczatką lub zagrabić,
- siew powinien być dokonany w dni bezwietrzne,
- przykrycie nasion - przez przemieszanie z ziemią grabiami lub wałem kolczatką,

- po wysiewie nasion ziemia powinna być wałowana lekkim wałem w celu ostatecznego wyrównania i stworzenia dobrych warunków dla podsiąkania wody. Jeżeli przykrycie nasion nastąpiło przez wałowanie kolczatką, można już nie stosować wału gładkiego,
- Zakupu nasion pod zasiew należy dokonać w ilości większej o 5% niż wynika to z obliczeń powierzchni trawiastej.
- Nawierzchnia oddzielona od pozostałego terenu działki, obrzeżami np. betonowymi.
- Obrzeża wykonane jako „zatopione” – zrównane z terenami przylegającymi.

Przygotowanie podłoża

Należy odpowiednio przygotować glebę. Obowiązkowo należy usuwać gruz, duże kamienie, fragmenty pni i korzeni drzew. Następnie należy wyrównać teren, starając się pozostawić naturalną wierzchnią warstwę gleby. Przed zasianiem trawy gleba musi być starannie spulchniona (przekopana), oczyszczona z chwastów. W przypadku terenu zaperzonego najlepsze jest bronowanie metodą „na krzyż” i wybieranie rozlogów chwastów wieloletnich. Można też stosować herbicydy zwalczające uciążliwe „chwasty wieloletnie. Gleba powinna zawierać dostateczną ilość wilgoci. Grubość uprawnej warstwy gleby powinna wynosić do 25 cm. Przy nawożeniu najlepiej użyć dobrego kompostu, następnie nawozów sztucznych, dawkowanych w zależności od typu gleby, dokładnie przekopując grunt na głębokość około 20 cm (ustalenie dawki nawozów oraz ich potrzebę należy poprzedzić badaniem gleby oraz każdorazowo określić przy współudziale inżyniera ogrodnika). Warstwę nośną pod nawierzchnię trawiastą należy wykonać z następujących komponentów:

- 65% piasku o uziarnieniu 0,5÷0,6mm,
- 15% torfu ogrodniczego,
- 20% ziemi kompostowej lub gleby rodzimej.

Siew

Przed siewem poruszamy lekko wierzchnią warstwę gleby 2-4cm, rozbijając przy tym grudki. Siew najlepiej wykonywać wiosną (w połowie kwietnia lub w maju), w tydzień po nawożeniu i na drugi dzień po deszczu lub po specjalnym skropieniu nawierzchni. Sianie w innej porze – do września – jest możliwe przy stosowaniu odpowiedniej wilgotności gleby.

Pielęgnacja trawników

Najważniejszym zabiegiem w pielęgnacji trawników jest koszenie:

- teren pod trawniki musi być oczyszczony z gruzu i zanieczyszczeń,
- powinny się odbywać w takich odstępach czasu, aby wysokość trawy przed kolejnym koszeniem nie przekraczała wysokości 10 cm,
- ostatnie, przedzimowe koszenie trawników powinno być wykonane z 1-miesięcznym wyprzedzeniem spodziewanego nastania mrozów (dla warunków klimatycznych Polski można przyjąć pierwszą połowę października),
- koszenia trawników w całym okresie pielęgnacji powinny się odbywać często i w regularnych odstępach czasu, przy czym częstość koszenia i wysokość cięcia, należy uzależniać od gatunku wysianej trawy,
- grabienie skoszonej trawy i jej usunięcie,

Inne:

Ściana pod mozaikę

Oczyszczenie oraz przygotowanie ściany pod mozaikę, ściągnięcie obecnej warstwy wierzchniej. Po zagruntowaniu oczyszczonej ściany zatynkowanie i wygładzenie podkładu pod mozaikę.

Wykonanie Zieleni

Nasadzenia wykonać zgodnie z projektem wykonawczym.

Dostarczone sadzonki powinny być zgodne z normą PN-R-67023 i PN-R-67022, właściwie oznaczone, tzn. muszą mieć etykiety, na których podana jest nazwa łacińska, forma, wybór, wysokość pnia, numer normy. Sadzonki drzew i krzewów powinny być prawidłowo uformowane z zachowaniem pokroju charakterystycznego dla gatunku i odmiany oraz posiadać następujące cechy:

- pąk szczytowy przewodnika powinien być wyraźnie uformowany,
- przyrost ostatniego roku powinien wyraźnie i prosto przedłużać przewodnik,
- system korzeniowy powinien być skupiony i prawidłowo rozwinięty, na korzeniach szkieletowych powinny występować liczne korzenie drobne,
- u roślin sadzonych z bryłą korzeniową np. drzew i krzewów iglastych, bryła korzeniowa powinna być prawidłowo uformowana i nie uszkodzona,
- pędy korony u drzew i krzewów nie powinny być przycięte, chyba że jest to cięcie formujące, np. u form kulistych,
- pędy boczne korony drzewa powinny być równomiernie rozmieszczone. W przypadku roślin iglastych odstęp między okółkami i przyrost z ostatniego roku muszą być proporcjonalne do wielkości całej rośliny.

- przewodnik powinien być praktycznie prosty, standardowa wysokość drzew piennych winna wynosić min. 2,5m
- barwa igieł typowa dla odmiany,
- blizny na przewodniku powinny być dobrze zarośnięte.

Wady niedopuszczalne:

- uszkodzenia mechaniczne części nadziemnej i korzeni,
- odrosty podkładki poniżej miejsca szczepienia,
- ślady żerowania szkodników,
- oznaki chorobowe,
- zwiędnięcie i pomarszczenie kory na korzeniach i częściach naziemnych,
- martwice i pęknięcia kory,
- uszkodzenie pąka szczytowego przewodnika,
- dwupędowe korony drzew formy piennej,
- uszkodzenie lub przesuszenie bryły korzeniowej,
- złe zrośnięcie odmiany szczepionej z podkładką.

Dostarczony materiał roślinny powinien być wolny od uszkodzeń mechanicznych i zabezpieczony przed wysychaniem, np. przez szczelne okrycie korzeni wilgotnymi materiałami. Tak zabezpieczony materiał roślinny można na środkach transportowych przechowywać nie dłużej niż jedną dobę. Materiał nie sadzony bezpośrednio po dowiezieniu do miejsca przeznaczenia Wykonawca tymczasowo dołuje w miejscu ocienionym, w rowach szerokości większej o 10 do 20 cm od średnicy systemu korzeniowego i głębokości umożliwiającej całkowite zakrycie korzeni ziemią, uzyskaną podczas kopania rowka oraz obficie zalewa wodą korzenie zadołowanych roślin. W dołowniku tymczasowym materiał roślinny może być magazynowany nie dłużej niż 7 dni. Podczas transportu z dołownika do miejsca wbudowania (posadzenia), rośliny należy zabezpieczyć ponownie w sposób podany poprzednio. Materiał roślinny w pojemnikach lub z bryłą korzeniową w skrzyni ładunkowej samochodu Wykonawca zabezpiecza przed przesuwaniami tak, by nie uległy uszkodzeniu zapakowane bryły korzeniowe lub pojemniki z roślinami. Roślin z bryłą lub w pojemnikach nie dołuje się.

Wymagania dotyczące sadzenia drzew są następujące:

- pora sadzenia - jesień lub wiosna (nie dotyczy roślin z pojemników)
- miejsce sadzenia - powinno być wyznaczone w terenie, zgodnie z dokumentacją projektową lub wskazaniem Inspektora
- dołki pod drzewa powinny mieć wielkość wskazaną w dokumentacji projektowej lub zgodne ze wskazaniami inspektorów i zaprawione ziemią urodzajną,
- roślina w miejscu sadzenia powinna znaleźć się max. do 5 cm głębiej jak rosła w szkółce. Zbyt głębokie lub płytkie sadzenie utrudnia prawidłowy rozwój rośliny,
- korzenie złamane i uszkodzone należy przed sadzeniem przyciąć,
- przy sadzeniu drzew formy piennej należy przed sadzeniem wbić w dno dołu drewniany palik,
- korzenie roślin zasypywać sypką ziemią, a następnie prawidłowo ubić, uformować miskę i podlać,
- drzewa formy piennej należy przywiązać do palika tuż pod koroną,
- drzewa należy opalikować 3 palikami zbitymi w dolnej i górnej części, w sposób gwarantujący stabilność konstrukcji,
- wysokość palika wbitego w grunt powinna być równa wysokości pnia posadzonego drzewa,
- palik powinien być umieszczony od strony najczęściej wiejących wiatrów,
- miski drzew należy wykorować 5cm warstwą kory mielonej. Do korowania należy stosować korę mieloną drzew iglastych - odsiewana o grubszej granulacji, składowana min. 2 lata.

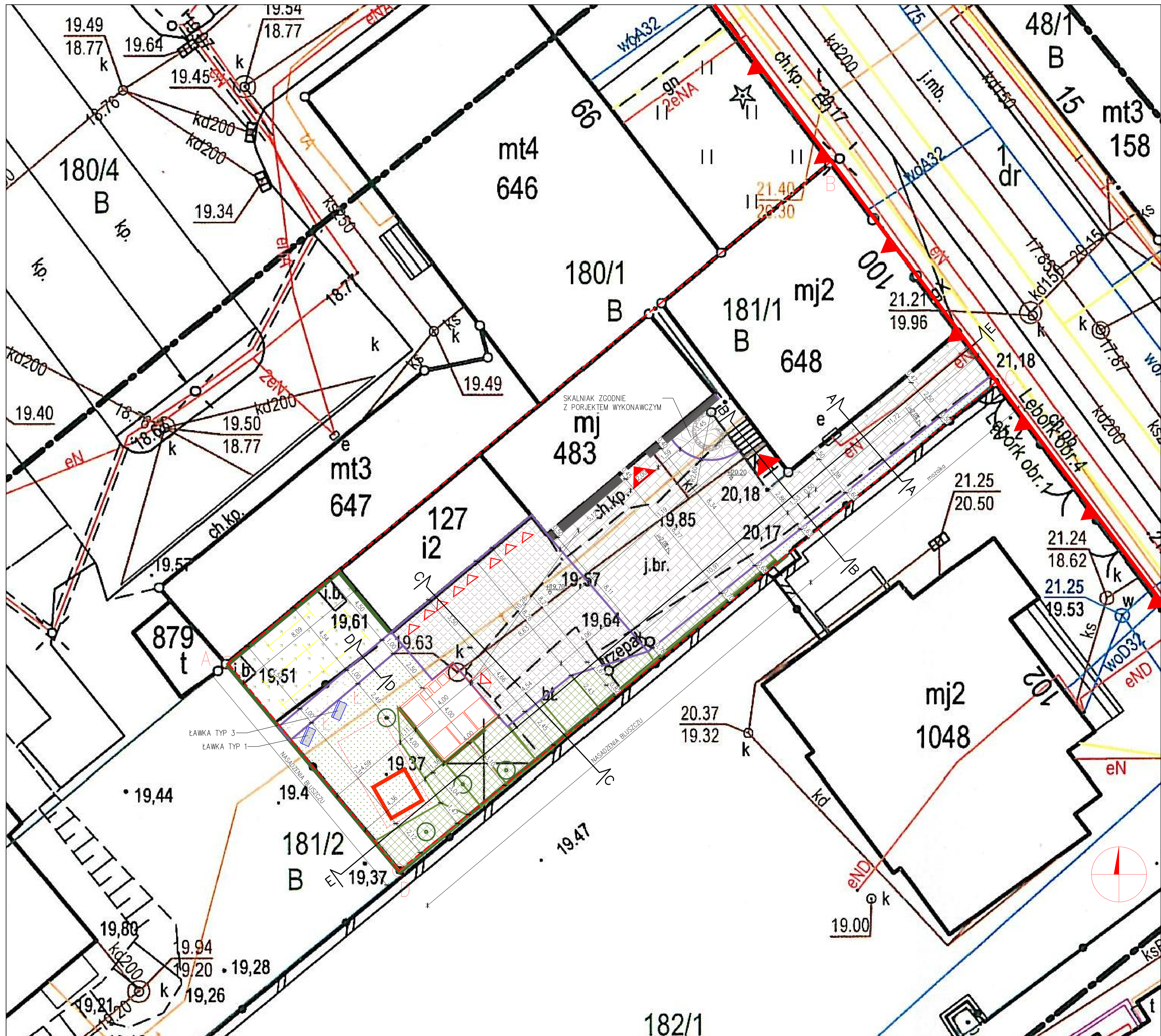
Ściółkowanie

Należy pokryć powierzchnię gleby mieloną korą o grubości warstwy 5cm w celu zmniejszenia parowania wody, niedopuszczenia do rozwoju chwastów, poprawy sprawności roli oraz zapobieżenia erozji wodnej i wietrznej.

Pielęgnacja nasadzeń

Pielęgnacja polega na:

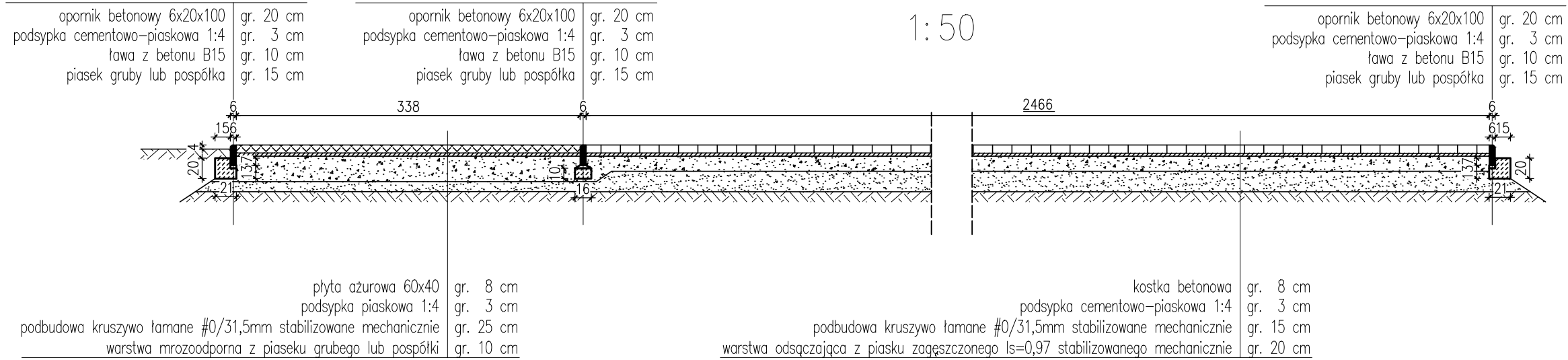
- podlewaniu,
- odchwaszczaniu,
- nawożeniu,
- usuwaniu odrostów korzeniowych,
- poprawianiu misek,
- wymianie uschniętych i uszkodzonych drzew i krzewów,
- wymianie zniszczonych palików i wiązań,
- przycięciu złamanych, chorych lub krzyżujących się gałęzi (cięcia pielęgnacyjne i formujące).



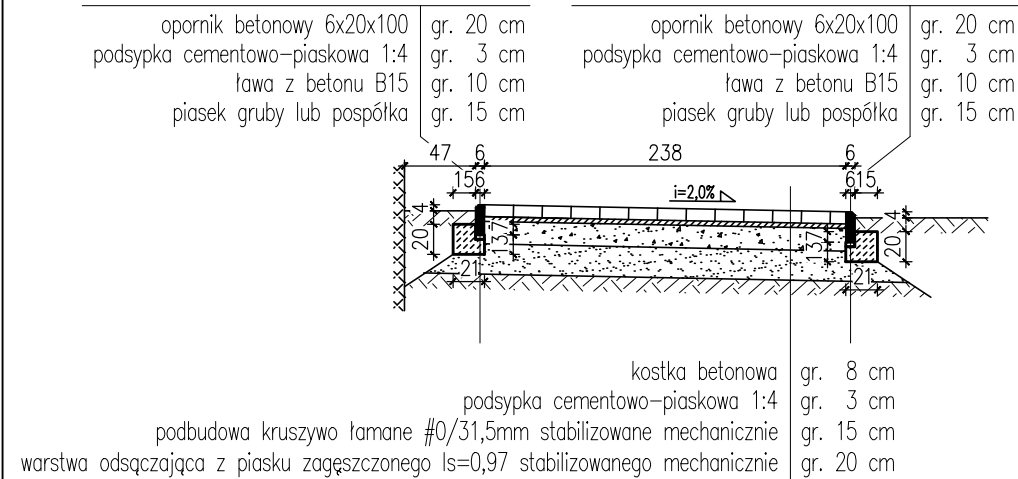
LEGENDA	
	ZAKRES OPRACOWANIA
	WEJŚCIE DO BUDYNKU
	WEJŚCIA DO KOMÓREK LOKATORSKICH
	ZABAWKA OGRODOWA
	LAWKA
	LINKI NA PRANIE
	ISTNIEJĄCE OPASKI BETONOWE
	OPORNIKI BETONOWE
	KOSTKA BRUKOWA jezdna
	PLYTY AZUROWE
	POWIERZCHNIA UTWARDZONA: ZWIR
	SKALNIAK
	NASADZENIA BLUSZCZU
	KRZEWY Uwaga! Nasadzenia zgodnie z projektem zieleni.
	ZIELEN WYSOKA. Uwaga! Oznaczenie symboliczne. Szczegół na projekcie zieleni.
	POW. BIOLOGICZNIE CZYNNA (TRAWA)
	MIEJSCE GROMADZENIA ODPADÓW (WIATA)
PROJEKT ZAGOSPODAROWANIA TERENU ZOSTAŁ WYKONANY NA KOPII MAPY DO CEŁÓW PROJEKTOWYCH PRZYJĘTEJ DO ZASOBU POWIATOWEGO W DNIU 23.03.2020R. POD NR KERG P.2208.2020.683 PROJEKT NIE INGERUJE W ISTNIEJĄCE PRZYŁĄCZA WSZYSTKIE MONTOWANE ELEMENTY NALEŻY UZGODNIĆ Z PROJEKTANTEM	

	PROSTO PRACOWNIA ARCHYTEKTONICZNA Alicja Walkusz ul. Batalionów Chtopskich 1c/2 84-300 Lębork	NUMER RYSUNKU: PZT
	INWESTYCJA/KALKULACJA: Podwieszka integracyjna w Lęborku realizowana w ramach dotowanego projektu pn. "Główny Lębork rewitalizacja obszaru Nowy Świat", dz. nr 181/1; 181/2 obr. 3	BRANŻA: ARCHITEKTURA
INWESTOR: GMINA MIASTO LĘBORK ul. Armii Krajowej 14 84-300 Lębork	PROJEKTANT: mgr inż. arch. Alicja Walkusz upr. 32/POOKK/V/2018	PROJEKTANT: mgr inż. Malwina Staszewska inż. arch. Zaneta Hrycyk
TYTUŁ RYSUNKU: PROJEKT ZAGOSPODAROWANIA TERENU	Skala: 1:100	Data: 03.2020

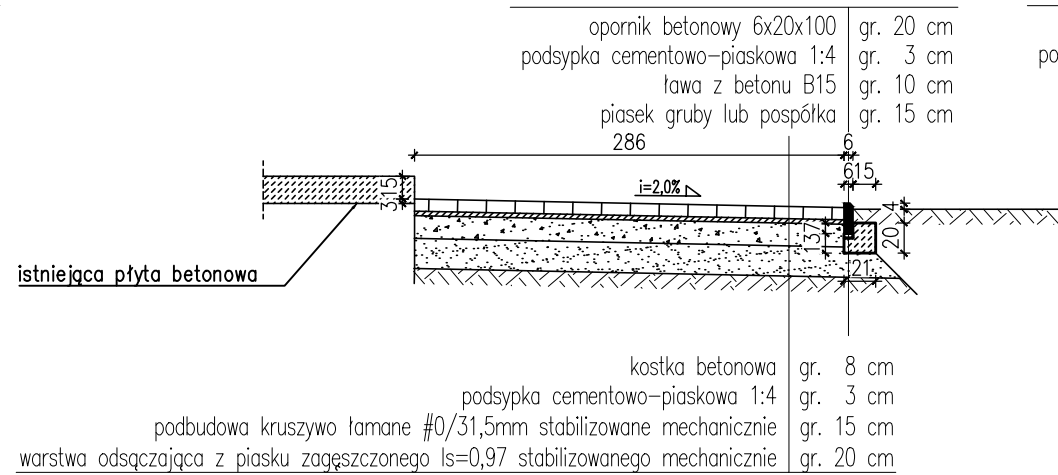
PRZEKRÓJ E-E 1:50



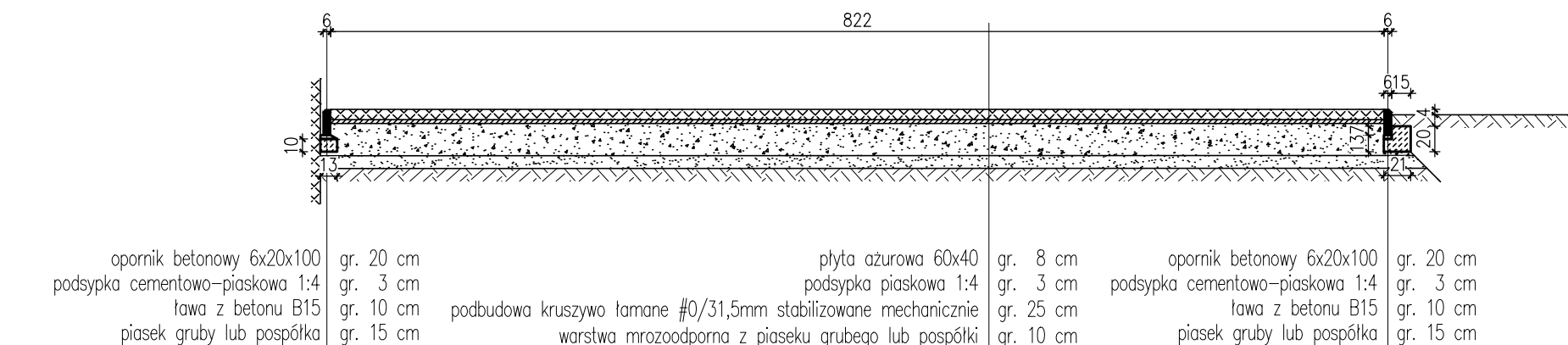
PRZEKRÓJ A-A 1:50



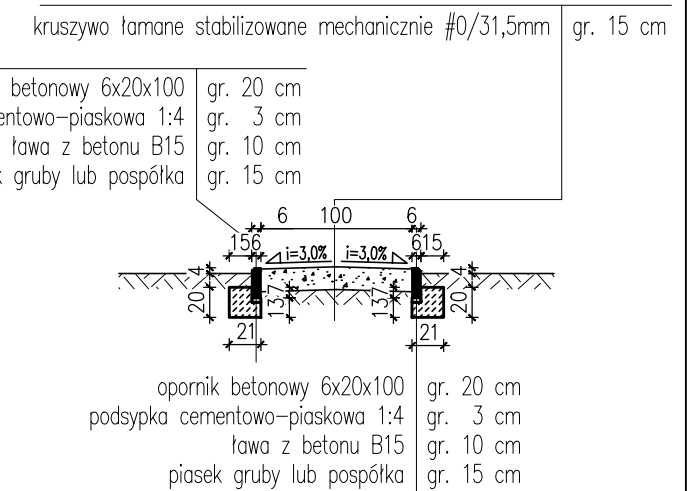
PRZEKRÓJ B-B 1:50



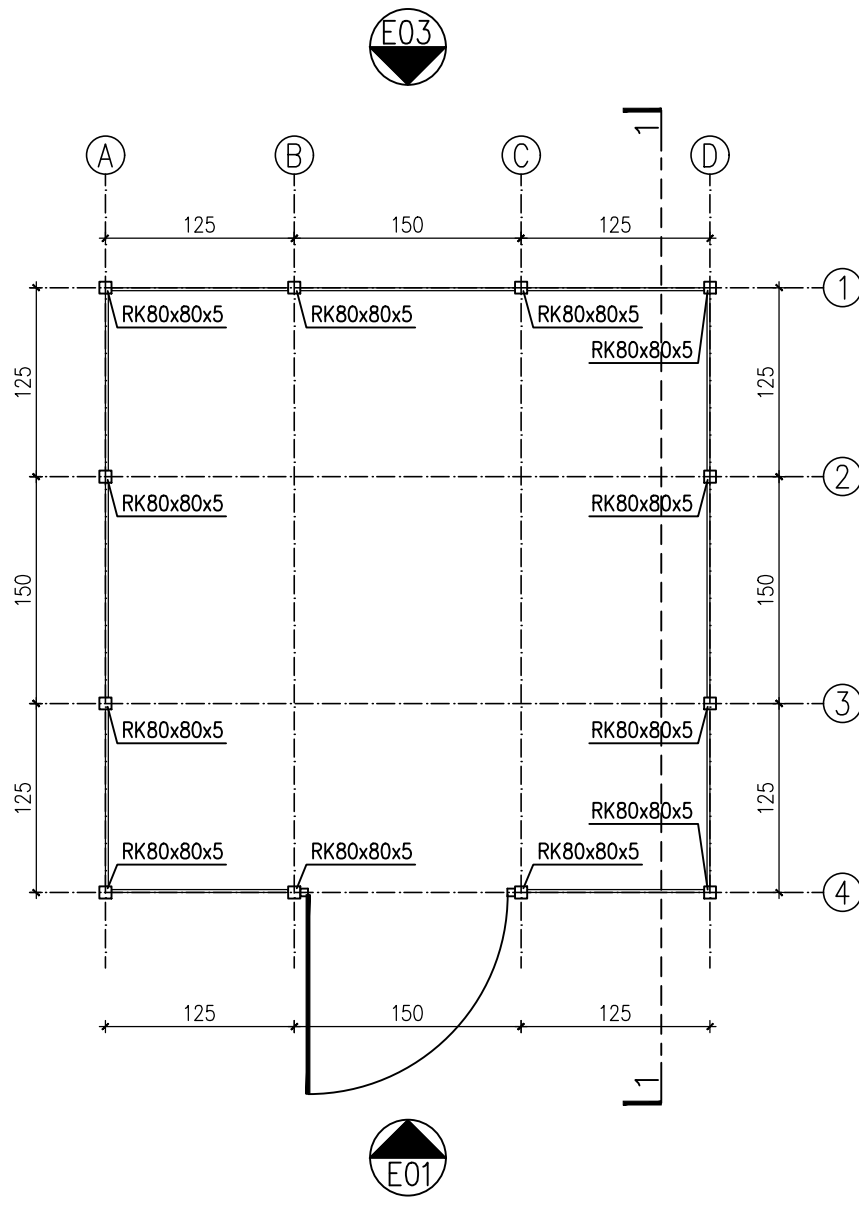
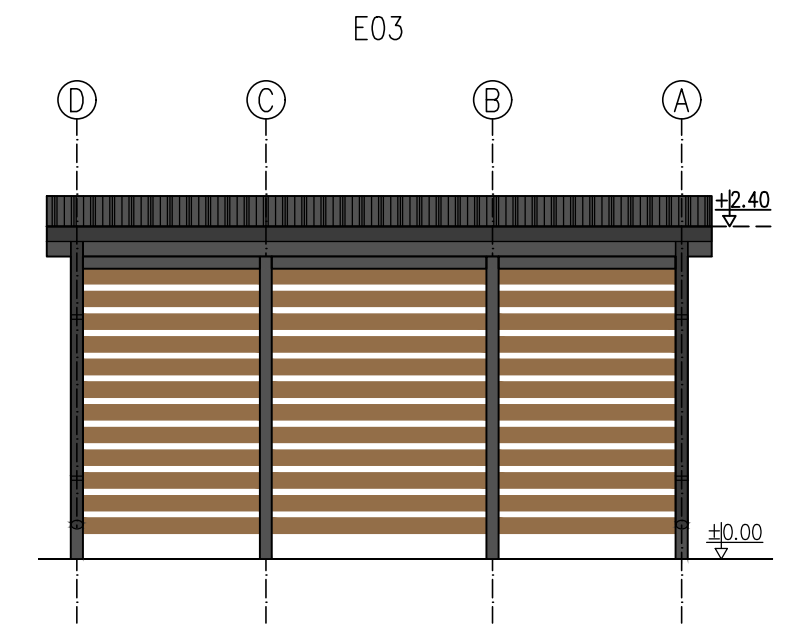
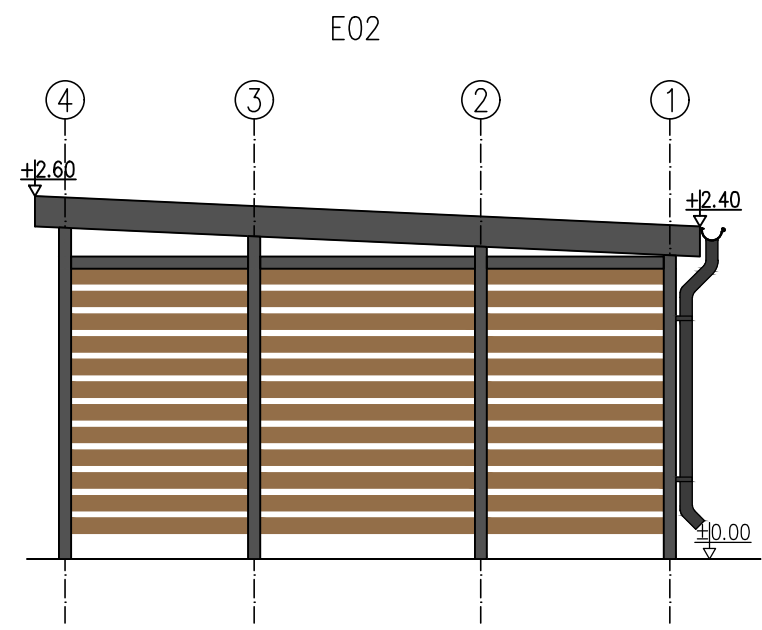
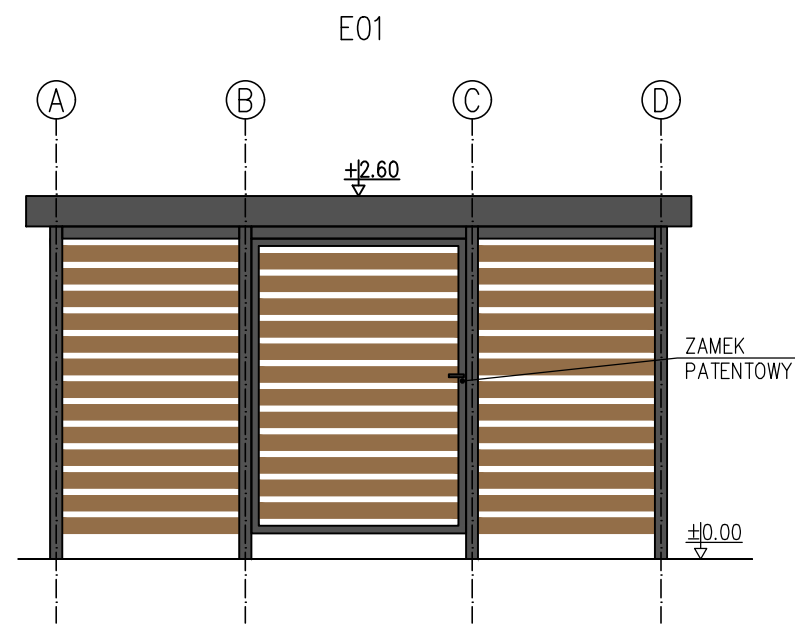
PRZEKRÓJ C-C 1:50



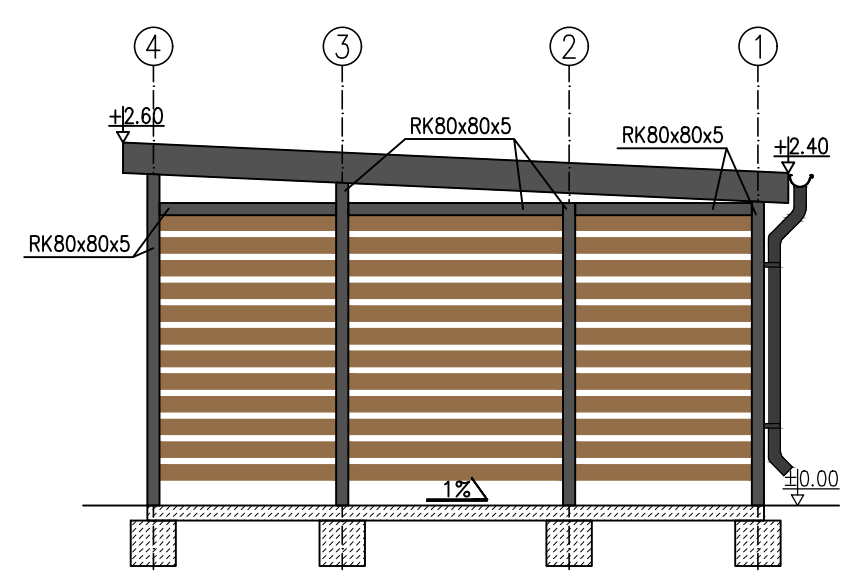
PRZEKRÓJ D-D 1:50



PRO STO			PROSTO PRACOWNIA ARCHITEKTONICZNA Alicja Walkusz ul. Batalionów Chłopskich 1c/2 84-300 Łęborg		
INWESTYCJA/LOKALIZACJA: Podwórko integracyjne w Łęborgu realizowane w ramach dofinansowanego projektu pn. Odnowiony Łęborg rewitalizacja obszaru Nowy Świat; dz. nr 181/1; 181/2 obr. 3			NUMER RYSUNKU: PZT.1		
INWESTOR: GMINA MIASTO ŁĘBORK ul. Armii Krajowej 14 84-300 Łęborg			BRANŻA: ARCHITEKTURA		
PROJEKTANT: mgr inż. arch. Alicja Walkusz upr. 32/P00KK/V/2018			PODPIS:		
opracowanie: mgr inż. Malwina Staszewska			PODPIS:		
opracowanie: inż. arch. Żaneta Hrycyk			PODPIS:		
TYTUŁ RYSUNKU: PRZEKROJE			Skala: 1:50	Data: 03.2020	Str:

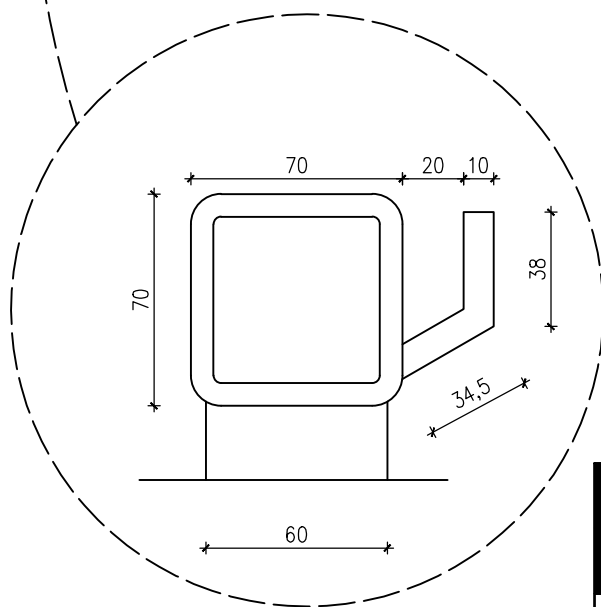
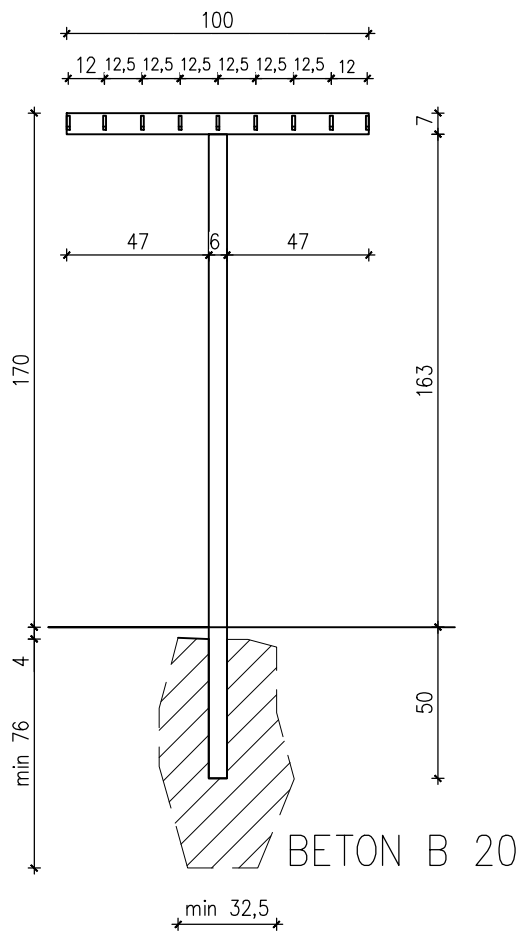
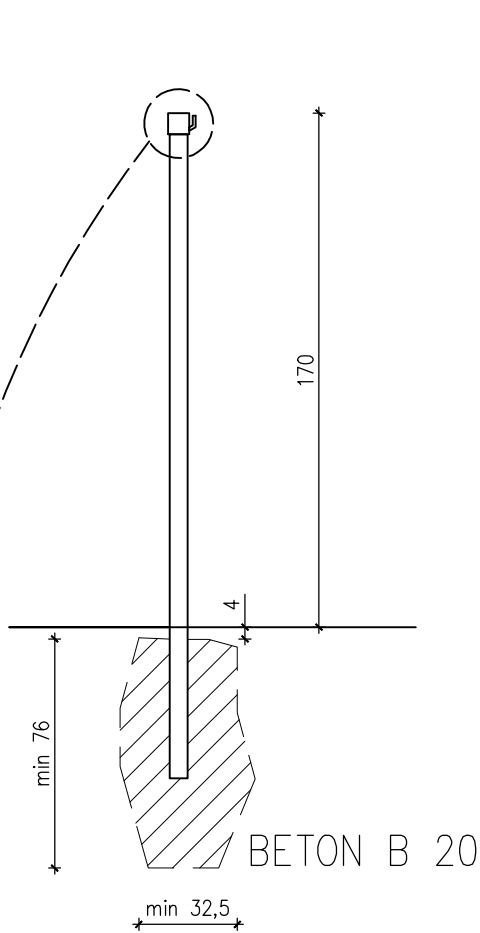


PRZEKRÓJ 1-1



- Stal kształtowa – S235JR – konstrukcja stalowa
- Beton C16/20
- Beton posadzki zatarty na gładko
- Beton posadzki zaimpregnować preparatami zmniejszającymi chłonność podłoża betonowego oraz poprawiającymi odporność na zaplamienia
- stal malowana proszkowo – kolor antracyt
- konstrukcje wiaty oraz dachu wykonać z profili zamkniętych ocynkowanych ogniowo
- poszycie na ścianach i bramie wykonać z desek kompozytowych kolor teak
- drzwi wiaty należy wyposażać w zamek patentowy

PROSTO PROSTO PRACOWNIA ARCHITEKTONICZNA Alicja Walkusz ul. Batalionów Chłopskich 1c/2 84-300 Łęborg		
INWESTYCJA/LOKALIZACJA: Podwórkę integracyjne w Łęborgu realizowane w ramach dofinansowanego projektu pn. Odnowiony Łęborg rewitalizacja obszaru Nowy Świat; dz. nr 181/1; 181/2 obr. 3	NUMER RYSUNKU: A01	
INWESTOR: GMINA MIASTO ŁĘBORK ul. Armii Krajowej 14 84-300 Łęborg	BRANŻA: ARCHITEKTURA	
PROJEKTANT: mgr inż. arch. Alicja Walkusz upr. 32/P00KK/V/2018	PODPIS:	
opracowanie: mgr inż. Malwina Staszewska inż. arch. Żaneta Hrycyk	PODPIS:	
TYTUŁ RYSUNKU: PROJEKT WIATY-RZUT, PRZEKRÓJ, ELEWACJE	Skala: 1:50 Data: 03.2020 Str:	



Stal kształtowa – S235JR – konstrukcja stalowa
Beton C16/20

–stal malowana proszkowo – kolor antracyt
–konstrukcje należy wykonać z profili kwadratowych 70x70x7

**PRO
STO**

PROSTO PRACOWNIA ARCHITEKTONICZNA
Alicja Walkusz
ul. Batalionów Chłopskich 1c/2
84–300 Łęborg

INWESTYCJA/LOKALIZACJA:

Podwórko integracyjne w Łęborgu realizowane w ramach dofinansowanego projektu pn. Odnowiony Łęborg rewitalizacja obszaru Nowy Świat; dz. nr 181/1; 181/2 obr. 3

NUMER RYSUNKU:

A02

INWESTOR:

GMINA MIASTO ŁĘBORK
ul. Armii Krajowej 14
84–300 Łęborg

BRANŻA:

ARCHITEKTURA

PROJEKTANT:

mgr inż. arch. Alicja Walkusz
upr. 32/POOKK/V/2018

PODPIS:

opracowanie:

mgr inż. Malwina Staszewska
inż. arch. Żaneta Hrycyk

PODPIS:

TYTUŁ RYSUNKU:

LINKA NA PRANIE

Skala:

1: 25

Data:

03.2020

Str:

Gmina Miasto Lębork
ul. Armii Krajowej 14
84-300 Lębork

Dot.: wniosku o wydanie opinii ws. planowanych prac ziemnych w związku z realizacją zadania „Podwórko integracyjne w Lęborku realizowane w ramach dofinansowanego projektu pn. Odnowiony Lębork rewitalizacja obszaru Nowy Świat przy ulicy Kossaka 100”

Wojewódzki Urząd Ochrony Zabytków w Gdańsku Delegatura w Słupsku, po rozpatrzeniu wniosku z dnia 17.03.2020r. (data wpływu 24.03.2020r.), dot. wydania opinii archeologicznej ws. planowanych prac ziemnych w związku z realizacją zadania „Podwórko integracyjne w Lęborku realizowane w ramach dofinansowanego projektu pn. Odnowiony Lębork rewitalizacja obszaru Nowy Świat przy ulicy Malczewskiego 22-24”, na obszarze działek nr 181/1, 181/2, obr. 3 w Lęborku informuję, że zgodnie z zapisami zmiany miejscowego planu ogólnego zagospodarowania przestrzennego miasta Lęborka na obszarze obejmującym jednostki terytorialne T.8, T.II i część T.7 (Uchwała nr LXV-643/2002 Rady Miejskiej w Lęborku z dnia 27.09.2020r.) teren planowanego zamierzenia znajduje się poza obszarem ochrony konserwatorskiej stanowisk archeologicznych.

W związku z powyższym, tut. Urząd informuje, że nie zachodzi potrzeba wykonania badań archeologicznych i opiniuje pozytywnie pod względem archeologicznym planowaną inwestycję.

Jednakże należy pamiętać, że gdy w trakcie prowadzenia robót budowlanych lub ziemnych, dojdzie do odkrycia przedmiotu, co do którego istnieje przypuszczenie, iż jest on zabytkiem, należy:

1. wstrzymać wszelkie roboty mogące uszkodzić lub zniszczyć odkryty przedmiot;
2. zabezpieczyć, przy użyciu dostępnych środków, ten przedmiot i miejsce jego odkrycia;
3. niezwłocznie zawiadomić o tym właściwego wojewódzkiego konserwatora zabytków
- art.32 Ustawy z dnia 23 lipca 2003 r. o ochronie zabytków i opiece nad zabytkami (Dz. U. z 2020r., poz. 282 tekst jednolity)

Z up. Pomorskiego Wojewódzkiego
Konserwatora Zabytków

mgr inż. Mariusz Kowalski
Inspektor ochrony zabytków

Otrzymują:

1. Adres do korespondencji: Prosto Pracownia Architektoniczna Alicja Walkusz, Bat. Chłop 1c/2, 84-300 Lębork
2. A/a

Słupsk, dnia 7 kwietnia 2020 r.

ZND.5183.120.2020.ED

Prosto Pracownia Architektoniczna
Alicja Walkusz
Ul. Batalionów Chłopskich 1c/2
84 – 300 Lębork

dot. rewitalizacji terenu dz. nr 181/1; 181/2 obr. 3 Lębork

Wojewódzki Urząd Ochrony Zabytków w Gdańsku Delegatura w Słupsku odstępuje pod względem konserwatorskim od zaopiniowania projektu rewitalizacji terenu działek 181/1; 181/2 obr. 3 w Lęborku.

Powodem odstąpienia jest fakt, iż na przedmiotowych działkach nie występują obiekty nieruchome objęte ochroną konserwatorską.

Z up. Pomorskiego Wojewódzkiego
Konserwatora Zabytków
mgr inż. Mariusz Kowalski
Inspektor ochrony zabytków

Otrzymują:

1. Adresat;
2. a/a.

JEDNOSTKA OPRACOWUJĄCA:	 PROSTO PRACOWNIA ARCHITEKTONICZNA Alicja Walkusz ul. Batalionów Chłopskich 1c/2, 84-300 Lębork tel. 792415970
TEMAT OPRACOWANIA:	Podwórka integracyjne w Lęborku realizowane w ramach dofinansowanego projektu pn. Odnowiony Lębork rewitalizacja obszaru Nowy Świat PODWÓRKO PRZY UL. KOSSAKA 100
INWESTOR:	GMINA MIASTO LĘBORK ul. Armii Krajowej 14 84-300 Lębork
OŚWIADCZENIE O ZGODNOŚCI PROJEKTU Z OBOWIĄZUJĄCYMI PRZEPISAMI:	Zgodnie z art.20 ust.4 ustawy Prawo Budowlane z dnia 07.07.1994 r. z późn. zm. (Dz. U. z 2019 r. poz. 1186, 1309, 1524, 1696, 1712.) oświadczam, że niniejsza dokumentacja techniczna została sporządzona zgodnie z obowiązującymi przepisami i zasadami wiedzy technicznej.
WYTYCZNE I ZESTAWIENIE ZIELENI KOSSAKA 100	
Projektant w specjalności architektonicznej mgr inż. arch. Alicja Walkusz 32/POOKK/V/2018	PODPIS
Data: 02.2020.	Nr egzemplarza:

WYTYCZNE DLA ROŚLIN.....	2
SADZENIE ROŚLIN:.....	2
NASADZENIA KRZEWÓW.....	3
ZESTAWIENIE GATUNKÓW KOSSAKA 100	8
Zagospodarowanie terenu.....	9

WYTYCZNE DLA ROŚLIN.

Dostarczone sadzonki powinny być właściwie oznaczone, tzn. muszą mieć etykiety, na których podana jest nazwa łacińska, forma, wybór, wysokość pnia, numer normy.

Materiał roślinny musi być czysty odmianowo, wyprodukowany zgodnie z zasadami agrotechniki szkółkarskiej. Rośliny muszą być zdrewniałe, zahartowane oraz prawidłowo uformowane, z zachowaniem charakterystycznych dla gatunku i odmiany pokroju, wysokości, szerokości i długości pędów, a także równomiernego rozkrzewienia i rozgałęzienia. Powinny być zachowane odpowiednie proporcje między pnem, koroną i bryłą korzeniową. Materiał musi być zdrowy, bez uszkodzeń mechanicznych, objawów będących skutkiem niewłaściwego nawożenia i agrotechniki oraz bez odrostów podkładki.

Sadzonki drzew i krzewów powinny posiadać następujące cechy:

- roślina powinna być min. dwukrotnie szkółkowana,
- pąk szczytowy przewodnika powinien być wyraźnie uformowany,
- przyrost ostatniego roku powinien wyraźnie i prosto przedłużać przewodnik,
- system korzeniowy powinien być skupiony i prawidłowo rozwinięty, na korzeniach szkieletowych powinny występować liczne korzenie drobne,
- sadzonki drzew i krzewów wyłącznie balotowane (z bryłą korzeniową) lub w pojemnikach,
- u roślin sadzonych z bryłą korzeniową, bryła korzeniowa powinna być prawidłowo uformowana, zwarta i nie uszkodzona, w przypadku drzew o obwodzie pow. 14 cm zabezpieczona siatką drucianą,
- pędy szkieletowe korony drzewa powinny być dobrze wykształcone i równomiernie rozmieszczone oraz występować w ilości uzależnionej od gatunku i odmiany, jednak nie mniejszej niż 4,
- pędy korony u drzew i krzewów nie powinny być przycięte, chyba że jest to cięcie formujące, np. u form kulistych,
- blizny na przewodniku powinny być dobrze zarośnięte, dopuszcza się 4 niecałkowicie zarośnięte blizny na przewodniku w II wyborze, u form naturalnych drzew.

Wady niedopuszczalne:

- silne uszkodzenia mechaniczne roślin,
- odrosty podkładki poniżej miejsca szczepienia,
- ślady żerowania szkodników,
- oznaki chorobowe,
- zwiędnięcie i pomarszczenie kory na korzeniach i częściach naziemnych,
- martwice i pęknięcia kory,
- uszkodzenie pąka szczytowego przewodnika,
- dwupędowe korony drzew formy piennej,
- niewłaściwe proporcje korony w stosunku do pnia, tzw. korona wybujała,
- uszkodzenie lub przesuszenie bryły korzeniowej,
- źle zarośnięte odmiany szczepionej z podkładką.

SADZENIE ROŚLIN:

1. Roślina powinna wyglądać zdrowo, powinna być pozbawiona szkodników oraz chorób. System korzeniowy powinien być dobrze rozwinięty.

2. Wielkość dołu powinna być dostosowana do wielkości bryły korzeniowej rośliny. Zakłada się, że dół powinien mieć trzy razy większą średnicę od średnicy bryły korzeniowej a głębokość nieco większą od wysokości bryły. Zalecane jest by dół był okrągły, a ściany jego rozszerzały się w dół na zewnątrz. Taki kształt umożliwia lepsze podsypywanie rośliny żyzną ziemią wzbogaconą o nawozy naturalne (ewentualnie sztuczne). Dno dołu nie powinno pozostać twarde-należy je skopać tak by było pulchne.

3. Po wyjęciu rośliny z pojemnika należy pamiętać o rozluźnieniu systemu korzeniowego. Jeśli jest on zbity należy go przeciąć ostrym nożem. Cięcia powinno być głębokie w kierunku z góry do dołu względem stojącej pionowo rośliny.

4. Po posadowieniu rośliny dół należy zasypać żyzną ziemią. Roślinę należy sadzić na takiej głębokości w jakiej rosła w doniczce lub w gruncie. Zbyt głębokie posadzenie może stać się przyczyną zamierania a w najlepszym przypadku spowoduje spowolnienie jej wzrostu. Po zasypaniu roślinę należy delikatnie udepnąć stabilizując ją w ten sposób.

5. Po posadzeniu roślinę należy obficie podlać tak by woda dostała się we wszystkie powstałe podczas sadzenia przestrzory powietrzne a bryła rośliny nasyciła się wilgocią. O podlaniu ponownie udeptujemy ziemię wokół rośliny i formujemy tzw. misę.

6. Po podlaniu i uformowaniu misy przestrzeń wokół drzewa zaleca obsypać np. korą dla zabezpieczenia powierzchni przed bezpośrednim parowaniem.

NASADZENIA KRZEWÓW

Doniczka min. 5dm³

Nasadzenia 6szt/m²

1. PĘCHERZNICA KALINOLISTNA DIABOLO



Physocarpus opulifolius 'Monlo'

grupa roślin	liściaste
grupa użytkowa	liściaste krzewy
forma	krzew
siła wzrostu	wzrost typowy dla gatunku
pokrój	krzacasty wyprostowany
docelowa wysokość	od 2 m do 3 m
barwa liści (igieł)	czerwone i purpurowe
zimozieloność liści (igieł)	liście opadające na zimę
rodzaj kwiatów	kwiatostan
barwa kwiatów	kremowe białe
pora kwitnienia	czerwiec
owoce	czerwone
pora owocowania	październik
nasłonecznienie	stanowisko cieniste stanowisko półcieniste stanowisko słoneczne
wilgotność	podłoże umiarkowanie wilgotne
ph podłoża	roślina tolerancyjna
rodzaj gleby	roślina tolerancyjna przeciętna ogrodowa roślina tolerancyjna
walory	odporność na zanieczyszczenia ozdobne z kwiatów ozdobne z liści/igieł ogrody przydomowe parki
zastosowanie	zieleń publiczna szpaler żywoplot w grupach

9. Berberys Tunberga Red Pillow





Berberis thunbergii 'Red Pillar'

grupa roślin	liściaste
grupa użytkowa	liściaste krzewy
forma	krzew
siła wzrostu	wzrost typowy dla gatunku
pokrój	kolumnowy
docelowa wysokość	od 1 m do 2 m
barwa liści (igieł)	czerwone i purpurowe
zimozieloność liści (igieł)	liście opadające na zimę
rodzaj kwiatów	pojedyncze
barwa kwiatów	żółte
pora kwitnienia	maj
owoce	czerwone
pora owocowania	sierpień wrzesień
nasłonecznienie	stanowisko półcieniste stanowisko słoneczne
wilgotność	podłoże umiarkowanie wilgotne
ph podłoża	roślina tolerancyjna
rodzaj gleby	roślina tolerancyjna
walory	ładne jesienne zabarwienie odporność na zanieczyszczenia ozdobne z liści/igieł roślina kolczasta lub ciernista

	ogrody przydomowe parki zieleń publiczna szpaler żywoplot
11. Irga 'Ursynów'	Cotoneaster 'Ursynów'
	<p>grupa roślin liściaste</p> <p>grupa użytkowa liściaste krzewy</p> <p>forma krzew</p> <p>siła wzrostu roślina wolnorosnąca (karłowa)</p> <p>pokrój płozący</p> <p>docelowa wysokość od 0,2 m do 0,5 m</p> <p>barwa liści (igieł) ciemnozielone</p> <p>zimozieloność liści (igieł) liście zimozielone</p> <p>barwa kwiatów białe</p> <p>pora kwitnienia czerwiec</p> <p>owoce czerwone</p> <p>pora owocowania sierpień wrzesień</p> <p>nasłonecznienie stanowisko półcieniste stanowisko słoneczne</p> <p>wilgotność podłoże umiarkowanie wilgotne</p> <p>ph podłoża roślina tolerancyjna</p> <p>rodzaj gleby przeciętna ogrodowa roślina tolerancyjna ozdobne owoce</p> <p>walory ozdobne z kwiatów roślina miododajna roślina zimozielona ogrody przydomowe parki</p> <p>zastosowanie roślina okrywowa ogrody skalne rabaty pojemniki</p>
13. JAŁOWIEC SABIŃSKI 'TAMARISCIFOLIA'	Juniperus sabina 'Tamariscifolia'
	<p>grupa roślin iglaste</p> <p>grupa użytkowa iglaste</p> <p>forma krzew</p> <p>siła wzrostu roślina wolnorosnąca (karłowa)</p> <p>pokrój płozący</p> <p>docelowa wysokość od 0,5 m do 1 m</p> <p>barwa liści (igieł) ciemnozielone</p> <p>zimozieloność liści (igieł) igły zimozielone</p> <p>nasłonecznienie stanowisko słoneczne</p> <p>wilgotność podłoże suche podłoże umiarkowanie wilgotne</p> <p>ph podłoża roślina tolerancyjna odczyn kwaśny odczyn lekko kwaśny</p> <p>rodzaj gleby piaszczysta przeciętna ogrodowa roślina tolerancyjna</p>

	<p>walory ciekawy pokrój ozdobne z liści/igieł roślina zimozielona ogrody przydomowe zieleń publiczna</p> <p>zastosowanie roślina okrywowa ogrody skalne ogrody wrzosowiskowe rabaty w grupach</p>
--	--------------------------------------------------------------------------------------------------------------------------------------------------------------------------------------------------------------------------------------------------

B -BRZOZA BRODAWKOWA		<i>Betula alba</i>	
		<p>grupa roślin liściaste</p> <p>grupa użytkowa liściaste drzewa</p> <p>forma drzewo</p> <p>siła wzrostu wzrost typowy dla gatunku drzewiasty wyprostowany nieregularny</p> <p>pokrój jajowaty przewisający (płaczący, zwisły) stożkowy</p> <p>docelowa wysokość powyżej 20</p> <p>barwa liści (igieł) jasnozielone</p> <p>zimozieloność liści (igieł) liście opadające na zimę</p> <p>nasłonecznienie stanowisko słoneczne</p> <p>wilgotność roślina tolerancyjna</p> <p>ph podłoża roślina tolerancyjna</p> <p>rodzaj gleby roślina tolerancyjna</p> <p>walory ciekawy pokrój ładne jesienne zabarwienie ozdobna kora parki</p> <p>zastosowanie zadrzewienia krajobrazowe rekułtywacja kompozycje naturalistyczne (parki i ogrody)</p>	
		E- JESION WYNIOSŁY	
		<p>grupa roślin liściaste</p> <p>grupa użytkowa liściaste drzewa</p> <p>pokrój jajowaty</p> <p>docelowa wysokość powyżej 20</p> <p>nasłonecznienie stanowisko półcieniste stanowisko słoneczne</p> <p>walory ładne jesienne zabarwienie odporność na zanieczyszczenia parki</p> <p>zastosowanie zieleń publiczna</p>	

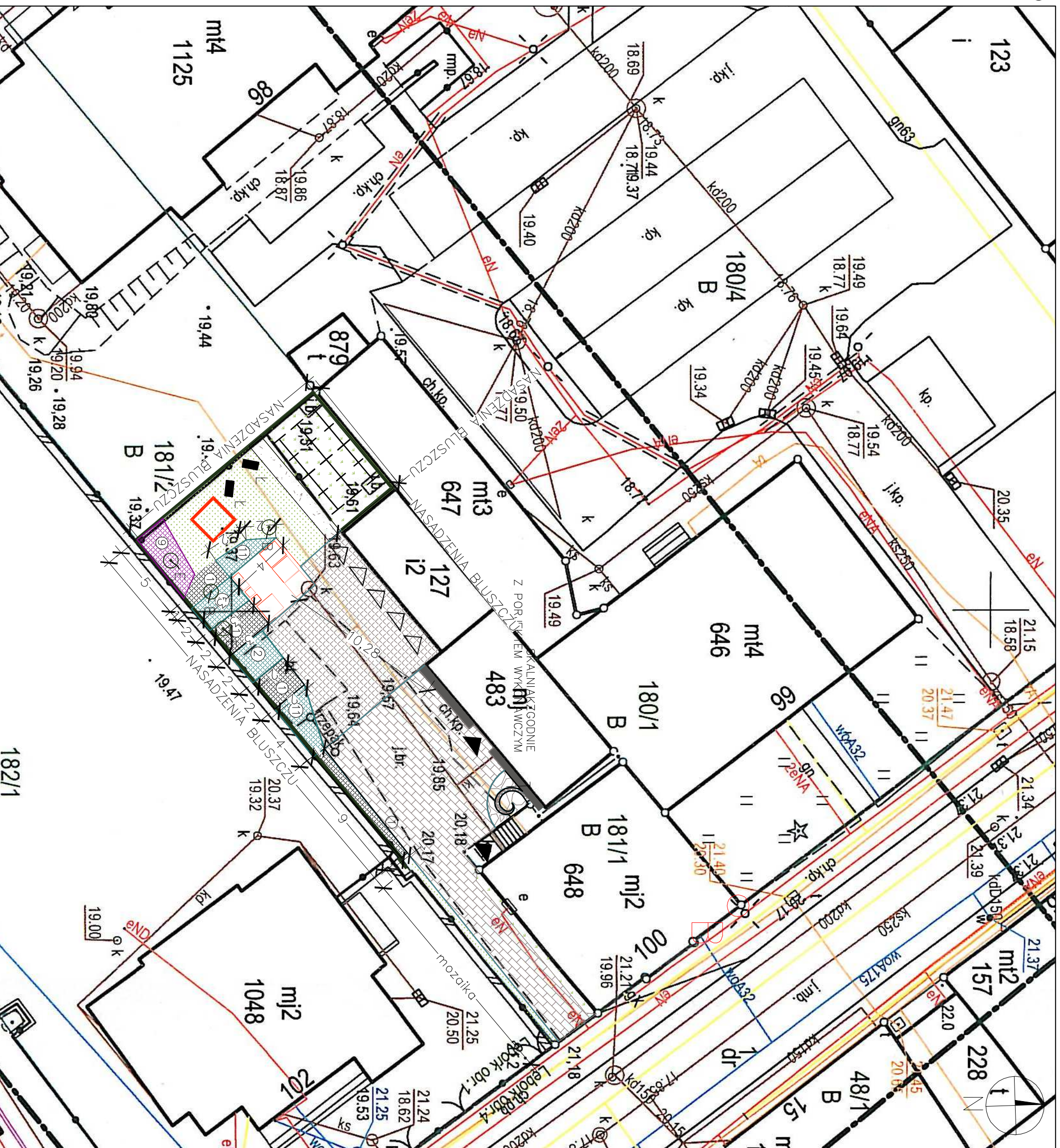
BLUSZCZ



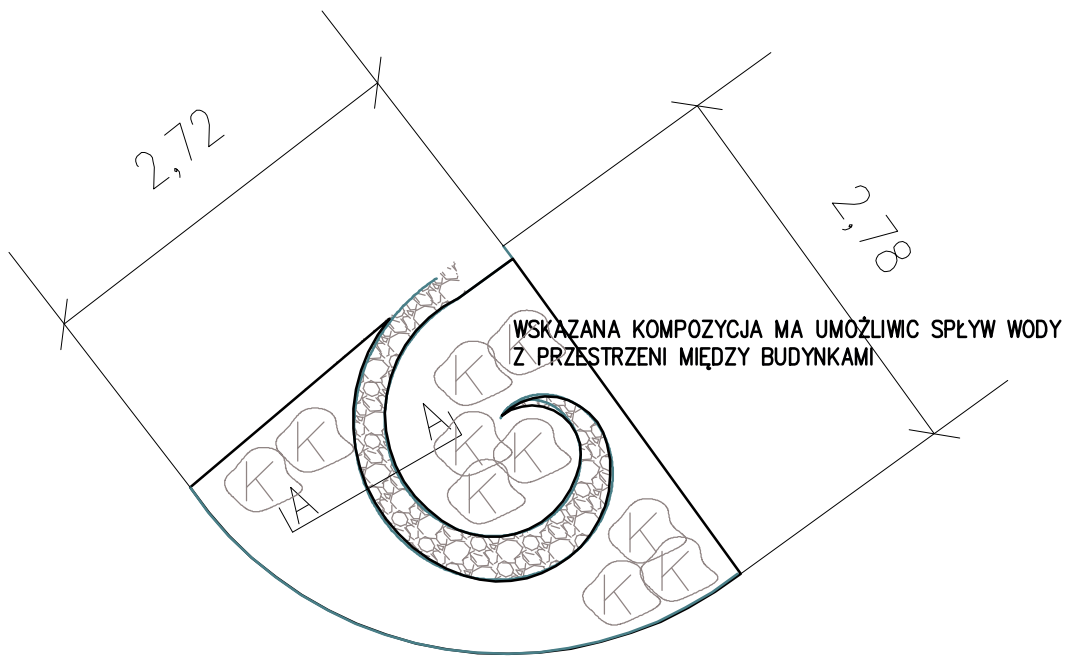
grupa roślin	pnącza
grupa użytkowa	pnącza
forma	pnącze
siła wzrostu	wzrost typowy dla gatunku
pokrój	pnącze płożący
docelowa wysokość	od 15 m do 20 m powyżej 20
barwa liści (igieł)	ciemnozielone
zimozieloność liści (igieł)	liście zimozielone
rodzaj kwiatów	pojedyncze kwiatostan
barwa kwiatów	białe żółte
pora kwitnienia	wrzesień październik listopad
owoce	fioletowe czarne ozdobne kuliste
pora owocowania	kwiecień maj
nasłonecznienie	stanowisko cieniste stanowisko półcieniste
wilgotność	podłoże umiarkowanie wilgotne podłoże wilgotne
ph podłoża	odczyn zasadowy

ZESTAWIENIE GATUNKÓW KOSSAKA 100

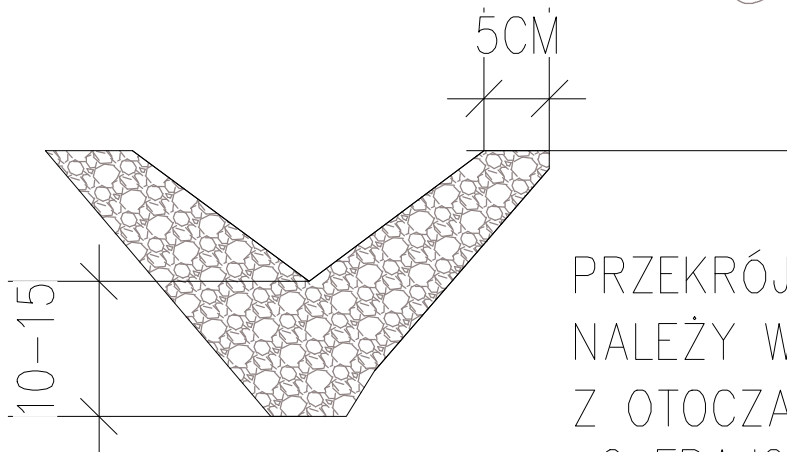
	Nazwa gatunku	m2	szt.
1.	PĘCHERZNICA KALINOLISTNA DIABOLO	26,33	158
9.	Terberys Tunberga Red Pillow	7,8	47
11.	Irga 'Ursynów'	10,04	60
13.	JĄLOWIEC SABIŃSKI 'TAMARISCIFOLIA'	26,33	158
B.	BLUSZCZ	58mb	232



	NASADZENIA BLUSZCZU
	1) Pęcherznica kaliniolista Diabolo
	2) Forsythia intermedia MINIGOLD 'Flour
	5) TAWUŁA SZARA
	9) Berberys Tunberga Red Pillow
	11) Irga 'Ursynów'
	SKALNIAK – OSOBNY DOB6R NASADZEN DO USTALENIA Z MIESZKANCAMI



 KAMIEN DUZY




PRZEKRÓJ A-A
 NALEŻY WYKONAC
 Z OTOCZAKÓ OZDOBNYCH
 O FRAJCJI 2-4CM

POZA WSKAZANYM FRAGMENTEM NALEŻY ZASTOSOWAĆ KAMIENIE O WYMIARZE MIN. 30 CM.I

W POROZUMIENIU Z MIESZKANCAMI NALEŻY DOBRAĆ WYBRANE NASADZENIA ROSLIN DO SKALNIAKÓW W PRZYPADKU BRAKU PARTYCYPACJI ZALECANE ROSLINY Z PODANYCH GRUP:

- Żagwiny (Aubrieta)
- Dzwonki (Campanula)
- Rojniki (Sempervivum)
- Rozchodniki (Sedum)
- Gailardia 'Kobold'
- Kostrzewa (Festuca)
- MAGNOLIE
- KOSODRZEWINY
- BUKSZPANY
- RÓZANECZNIKI

PODCZAS ZAKŁADANIA SKALNIAKÓW WYMAGANA JEST OBECNOŚĆ PROJEKTANTA

 PROSTO PRACOWNIA ARCHITEKTONICZNA Alicja Walkusz ul. Batalionów Chłopskich 1c/2 84-300 Łęborg	
INWESTYCJA/LOKALIZACJA: Podwórko integracyjne w Łęborku realizowane w ramach dofinansowanego projektu pn. Odnowiony Łęborg rewitalizacja obszaru Nowy Świat; dz. nr 181/1; 181/2 obr. 3	NUMER RYSUNKU: PZT
INWESTOR: GMINA MIASTO ŁĘBORK ul. Armii Krajowej 14 84-300 Łęborg	BRANŻA: ARCHITEKTURA
PROJEKTANT: mgr inż. arch. Alicja Walkusz upr. 32/P00KK/V/2018	PODPIS:
opracowanie: mgr inż. Malwina Staszewska	PODPIS:
opracowanie: inż. arch. Żaneta Hrycyk	PODPIS:
TYTUŁ RYSUNKU: SKALNIAK	Skala: Data: Str: 03.2020