

ZATWIERDZAM

Warszawa, 2018-04-23

ZASTĘPCA DYREKTORA
BIURA LOGISTYKI POLICJI
KOMENDY GŁÓWNEJ POLICJI

.....
(podpis dyrektora BLP lub zastępcy dyrektora BLP)

**KOMENDA GŁÓWNA POLICJI
BIURO LOGISTYKI POLICJI**



SPECYFIKACJA TECHNICZNA

**SPODENKI KRÓTKIE W KOLORZE
GRANATOWYM**

nazwa przedmiotu zamówienia publicznego

Numer specyfikacji technicznej:..... *ST 20/Cut/2018*.....
(numer z Rejestru Specyfikacji Technicznej
prowadzonego w Wydziale)

Wersja: Edycja..... *K. K. K.*

2018-04-23

.....
(data wydania)

SPIS TREŚCI

	Strona
1. PRZEZNACZENIE DOKUMENTU.....	3
2. ZAKRES STOSOWANIA DOKUMENTU.....	3
3. DOKUMENTY ZWIĄZANE Z WYROBEM.....	3
3.1. Dokumenty odniesienia	4
4. OPIS OGÓLNY WYROBU	5
5. WYMAGANIA.....	6
5.1 Zestawienie materiałów i dodatków.....	6
5.2 Charakterystyki oraz wymagania techniczne podstawowych materiałów i dodatków.....	7
5.3 Wymagania dla szwów i ściągów	7
5.4 Wymagania dotyczące jakości.....	9
5.4.1 Klasyfikacja jakości wyrobu.....	9
5.5 Wymagania dla wyrobu	9
5.6 Zasady ustalania błędów	10
5.6.1 Przykłady błędów niedopuszczalnych	10
5.7 Wymagania dotyczące bezpieczeństwa użytkowania.....	10
5.8 Wymagania użytkowe dla wyrobów gotowych.....	11
5.8.1 Zmiana różnicy barwy tkaniny zasadniczej.....	11
5.8.2 Trwałość napisów POLICJA	11
5.8.3 Stabilność kształtu wyrobu po zabiegach konserwacyjnych	12
6. ZESTAWIENIE ELEMENTÓW SKŁADOWYCH.....	12
7. OPIS WYKONANIA	12
8. WYMIAROWANIE	15
9. CECHOWANIE, PAKOWANIE I TRANSPORT	17
9.1 Cechowanie.....	17
9.2 Pakowanie.....	18
9.3 Transport.....	18
10. GWARANCJA.....	18
11. DOKUMENTY POTWIERDZAJĄCE SPEŁNIENIE WYMAGAŃ SPECYFIKACJI TECHNICZNEJ.....	20
ZAŁĄCZNIKI.....	20

1. PRZEZNACZENIE DOKUMENTU

Specyfikacja Techniczna identyfikuje wyrób poprzez określenie parametrów, jakie powinien spełniać w zakresie wymagań:

- technicznych,
- jakościowych,
- związanych z bezpieczeństwem użytkowania,

w odniesieniu do:

- nazewnictwa,
- symboli,
- badań i metodologii badań,
- znakowania oraz oznaczania wyrobu.

2. ZAKRES STOSOWANIA DOKUMENTU

Specyfikacja Techniczna jest wykorzystywana w realizacji zamówień publicznych .

3. DOKUMENTY ZWIĄZANE Z WYROBEM

Dokumentacja techniczno-technologiczna Wykonawcy, przedstawiona do realizacji produkcji, powinna zawierać, co najmniej:

- identyfikację wyrobu, nazwę,
- rysunki poglądowe,
- wykaz surowców, materiałów i dodatków,
- zestawienie elementów składowych,
- zestawienie średniego zużycia materiałów i dodatków,
- warunki wykonania wyrobu, w tym:
 - podstawowe operacje kroju, szycia,
 - rodzaje szwów i ściągów łączących elementy wyrobu,
 - gęstość szwów,
 - rodzaj i odległość linii stębnowych,
 - ilość, rozmieszczenie i wymiary rygli,
- wymiarowanie wyrobu (pozycjonowanie elementów naszywanych typu kieszenie, patki itp.) dla różnych rozmiarów,
- etapy i zakres kontroli podczas produkcji wyrobu (warunki odbioru jakościowego surowców i dodatków),
- tabelę wymiarów wyrobu gotowego (dla wszystkich zamawianych rozmiarów),
- tabelę wymiarów stałych i pomocniczych,
- cechowanie (rozmieszczenie i treść) w tym:
 - wszywki,
 - etykiety jednostkowe,
 - etykiety zbiorcze.

3.1. Dokumenty odniesienia

Podstawowe akty prawne:

Rozporządzenie (WE) nr 1907/2006 Parlamentu Europejskiego i Rady z dnia 18 grudnia 2006 r. w sprawie rejestracji, oceny, udzielania zezwoleń i stosowanych ograniczeń w zakresie chemikaliów (REACH) i utworzenia Europejskiej Agencji Chemikaliów, zmieniające Dyrektywę 1999/45/WE oraz uchylające Rozporządzenie Rady (EWG) nr 793/93 i Rozporządzenie Komisji (WE) nr 1488/94, jak również Dyrektywę Rady 76/769/EWG i Dyrektywy Komisji 91/155/EWG, 93/67/EWG, 93/105/WE i 2000/21/WE (Dz. Urz. UE z 2006 r. Nr L 396, s. 1 z późn. zm.).

Normy:

- PN-EN ISO 105-J01:2002 Tekstyli. Badania odporności wybarwień. Część J01: Ogólne zasady pomiaru barwy powierzchni.
- PN-EN ISO 105-J03:2009 Tekstyli. Badanie odporności wybarwień. Obliczanie różnic barwy.
- PN-EN ISO 20471:2013-07 Odzież o intensywnej widzialności. Metody badania i wymagania.
- PN-EN ISO 6330:2012 Tekstyli. Metody prania domowego i suszenia stosowane do badania płaskiego wyrobu włókienniczego.
- PN-EN ISO 3175-2:2010 Tekstyli - Czyszczenie chemiczne i wykończanie - Sposoby postępowania przy stosowaniu tetrachloroetylenu.
- PN-EN ISO 12947-2:2000/AC:2006 Tekstyli. Wyznaczanie odporności płaskich wyrobów na ścieranie metodą Martindale'a. Wyznaczanie zniszczenia próbki.
- PN-EN 12590:2002 Tekstyli. Przemysłowe nici szwalne wykonane w całości lub częściowo z włókien syntetycznych.
- ISO 4916:1991 Textiles. Seam types. Classification and terminology (Tekstyli. Rodzaje szwów. Klasyfikacja i terminologia).
- ISO 4915:1991 Textiles. Stitch types. Classification and terminology (Tekstyli. Rodzaje ściegów. Klasyfikacja i terminologia).
- PN-P-84507:1985 Wyroby konfekcyjne. Stopnie jakości.
- PN-EN ISO 3758:2012 Tekstyli. System oznaczania sposobu konserwacji z zastosowaniem symboli.
- PN-EN ISO/IEC 17050-1:2010 Ocena zgodności. Deklaracja zgodności składana przez dostawcę. Część 1: Wymagania ogólne.

Uwaga: W przypadku zastąpienia lub wycofania norm wymienionych w specyfikacji technicznej dopuszcza się stosowanie dokumentów normatywnych je zastępujących lub równoważnych.

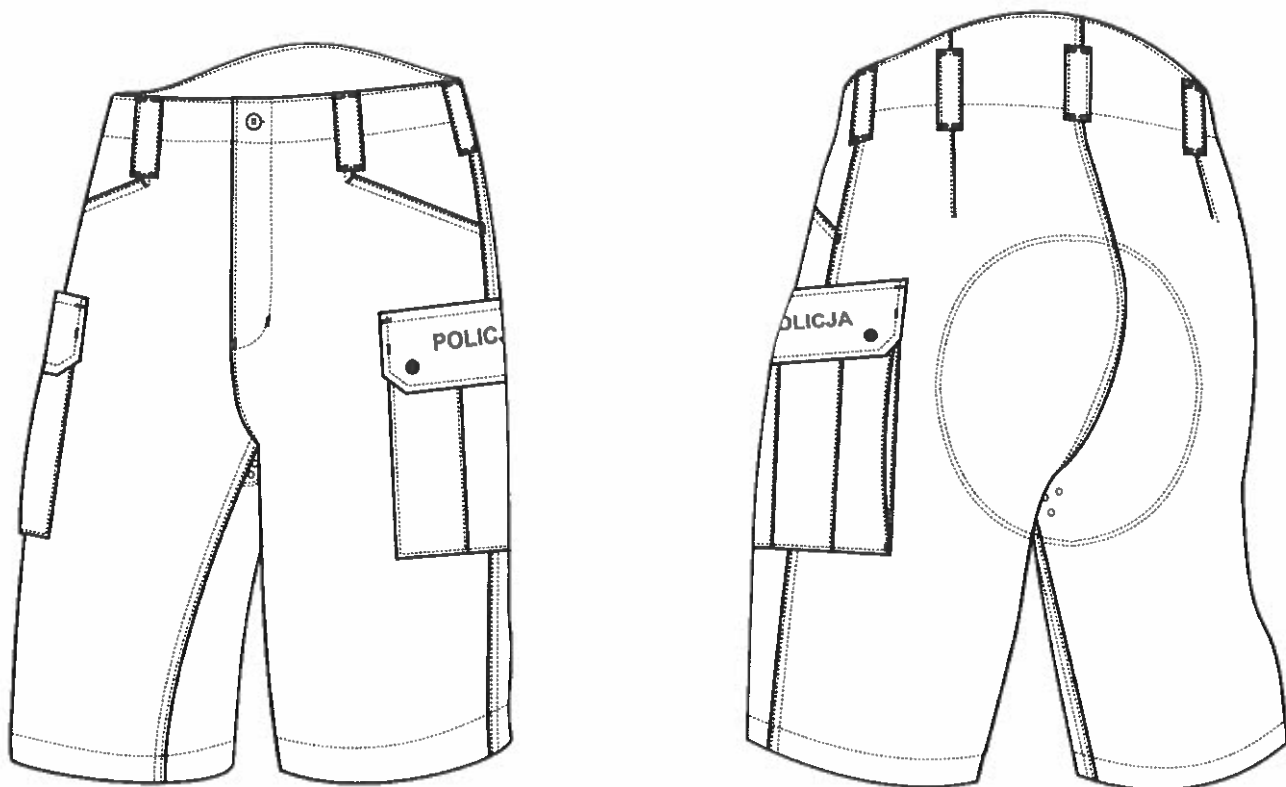
4. OPIS OGÓLNY WYROBU

Spodenki krótkie powinny być prostego kroju, wykonane z tkaniny typu rip-stop bawełniano-poliestrowej, w różnych rozmiarach dostosowanych do wymiarów użytkownika. Spodnie zapinane z przodu na zamek błyskawiczny kryty plisą oraz guzik zamocowany na tasimce. W górnej części spodni pas wyprofilowany – podniesiony w tylnej części. Na tylnych nogawkach spodenki dopasowane są w pasie dwoma zaszewkami. Na obwodzie pasa naszytych 7 podtrzymywaczy z tkaniny zasadniczej. Otwory wentylacyjne – haftowane oczka o średnicy 5 mm +/- 0,5 mm, wykonane na tylnych częściach nogawek na wysokości podkroju krocza (po 3 na każdej nogawce).

Nogawki przednie u góry od strony boków odcięte. W cięciu wykonane są kieszenie boczne wpuszczone do wewnątrz. Na bokach nogawek poniżej kieszeni bocznych znajdują się naszywane kieszenie udowe, przykryte patkami zapinanymi na 2 zatrzaski. Na patkach kieszeni bocznych napis POLICJA w kolorze srebrnym odblaskowym umieszczony centralnie. Dół nogawek spodenek zakończony podwinięciem i przestębnowaniem.

Widok ogólny spodenek krótkich

Rys. 1. Widok spodenek z przodu i z tyłu



5 WYMAGANIA

5.1 Zestawienie materiałów i dodatków

Tabela 1. Zestawienie materiałów i dodatków zasadniczych do wykonania spodenek krótkich

Lp.	Nazwa materiału/dodatku	Typ, rodzaj, charakterystyka materiału
1.	Tkanina zasadnicza	tkanina bawełniano-poliestrowa typu rip-stop spełniająca wymagania określone w aktualnej specyfikacji technicznej nr ST-3/Ckt/2017 „Tkanina na mundury ćwiczebne (bluzy, spodnie) i furażerki - bawełniano-poliestrowa typu rip-stop”, nie dotyczy w zakresie certyfikacji.
2.	Zamek błyskawiczny	z tworzywa sztucznego, średniospiralny, jednosuwakowy, nierozdzielny, w kolorze granatowym, o dł. 15 cm
3.	Guzik Ø 20	na tasiemkę, z tworzywa sztucznego, czterodziurkowy w kolorze granatowym, średnica guzika 20 mm ± 2 mm
4.	Tasiemka	bawełniana o szerokości 10 mm, w kolorze granatowym
5.	Zatrząsk konfekcyjny Ø 1,5 (patka kieszeni bocznej nakładanej)	Zatrząsk mosiężny oksydowany, główka matowa z tworzywa sztucznego w kolorze granatowym o średnicy 15 mm ± 2 mm
6.	Folia odblaskowa (napis „POLICJA”)	termotransferowa, w kolorze srebrnym, spełniająca wymagania normy PN-EN ISO 20471:2013-07, zachowująca właściwości odblaskowe po 50 cyklach prania w temperaturze 60°C, po 30 cyklach czyszczenia chemicznego oraz po 5000 cyklach ścierania.
7.	Nici odzieżowe 1	poliestrowe z włókien odcinkowych, nr handlowy 80, w kolorze ciemnogramatowym, spełniające wymagania PN-EN 12590:2002.
8.	Nici odzieżowe 2	rdzeniowe poliester/poliester nr handlowy 80, w kolorze ciemnogramatowym, spełniające wymagania PN-EN 12590:2002.

Uwaga: Przed rozpoczęciem produkcji Wykonawca powinien zgromadzić i dokonać przeglądu poświadczeń jakościowych producentów dla każdej nowej dostawy materiałów i dodatków potwierdzających wymagania zawarte w Tabeli 1.

5.1 Charakterystyki oraz wymagania techniczne podstawowych materiałów i dodatków

1. Zgodność tkaniny zasadniczej z aktualną specyfikacją techniczną nr ST-3/Ckt/2017 „Tkanina na mundury ćwiczebne (bluzy, spodnie) i furażerki - bawełniano-poliestrowa typu rip-stop .
2. Wymagania dla materiałów odblaskowych – folii odblaskowej.

Badania gęstości powierzchniowej współczynnika odblasku należy przeprowadzić zgodnie z pkt. 7.3 normy PN-EN ISO 20471:2013-07, na próbkach wgrzanych napisów POLICJA (na elementach lub wyrobach gotowych), uprzednio poddanych:

- a) 30 cyklom pralniczym w temperaturze 60°C i suszeniu przez rozwieszenie, wykonanym zgodnie z pkt. 7.5.2 normy PN-EN ISO 20471: 2013-07 oraz PN-EN ISO 6330:2012,
- b) 20 cyklom czyszczenia chemicznego (środek łagodny, typu P) i suszeniu w stanie rozwieszonym wykonanych zgodnie z pkt 7.5.3 normy PN-EN ISO 20471: 2013-07 oraz PN-EN ISO 3175-2:2010,
- c) 5000 cykli ścierania zgodnie z pkt 7.4.1 normy PN-EN ISO 20471: 2013-07 oraz PN-EN ISO 12947-2: 2000/AC:2006.

Wyniki badań powinny być zgodne z pkt. 6.2 normy PN-EN ISO 20471:2013-07.

Uwaga: zgodność wymagań określonych w pkt 2 należy potwierdzić dla każdej nowej dostawy folii odblaskowej aktualnymi wynikami badań wykonanymi w laboratoriach badawczych posiadających akredytację w zakresie wymienionych parametrów lub w formie certyfikatów i oświadczeń producentów, gdy umowa nie przewiduje dostarczenia wyników badań

5.2 Wymagania dla szwów i ściągów

Elementy spodenek krótkich powinny być łączone za pomocą szycia.

Wykaz operacji wraz z oznaczeniem zastosowanych w wyrobie szwów i ściągów, Wykonawca powinien ująć w dokumentacji techniczno-technologicznej z zastosowaniem oznaczeń z norm:

- szwy wg normy ISO 4916:1991 Textiles. Seam types. Classification and terminology (Tekstyliia. Rodzaje szwów. Klasyfikacja i terminologia),
- ścięgi wg normy ISO 4915:1991 Textiles. Stitch types. Classification and terminology (Tekstyliia. Rodzaje ściągów. Klasyfikacja i terminologia).

Niedopuszczalne jest wykonanie ściągów o nieprawidłowym przeplocie i/lub naprężeniu nici tworzących szew.

Przeszycia na początku i na końcu powinny być zabezpieczone przed pruciem.

Wymagania techniczne szwów

- a) stębnowych (typu 301) – 3,0-4,0 ściągów/1 cm,
- b) obrzucających (owerłokowych) 3 nitkowych - 30/1 dm,

d) obrzucających (owerlokowych) 5 nitkowych – 30/1 dm

Zastosowanie ściegów w wyrobie

Dwuigłowy (rozstaw 6,4mm±1mm):

- a) Stębnowanie szwa kroku w tyle
- b) Stębnowanie krawędzi wlotu kieszeni przednich wpuszczanych
- c) Stębnowanie szwu bocznego nogawki
- d) Stębnowanie szwu wewnętrznego nogawki
- e) Naszycie wzmocnień na tył nogawek

Stębnowy (szerokość 2mm±0,5mm)

- a) Stębnowanie górnej krawędzi pasa
- b) Naszycie dolnej krawędzi pasa
- c) Stębnowanie krawędzi prawego przodu po doszyciu zamka ;l
- d) Stębnowanie zaszewek w tyle - zaszewka przełożona do boku
- e) Stębnowanie krawędzi doszycia mieszków w kieszeniach bocznych
- f) Naszycie kieszeni bocznych
- g) Stębnowanie krawędzi szlufek
- h) Stębnowanie szwu kroku w przodzie

Stębnowy (szerokość 7mm±1mm)

- a) Stębnowanie krawędzi patek dookoła
- b) Stębnowanie górnej krawędzi patki po naszyciu
- c) Stębnowanie doszycia górnego elementu kieszeni udowej

Ryglowy (dł.1cm±2mm)

- a) Patki kieszeni
- b) Zamocowanie górnej części kieszeni bocznej na patkę
- c) Wloty kieszeni wpuszczanych
- d) Zamocowanie mieszków kieszeni bocznych u podstawy
- e) Zamocowanie dolnej części rozporoka i listewki
- f) Podtrzymywacze pasa (2 na górze , 2 na dole, utrzymując światło szlufki 8cm±2mm)

Dziurkarka odzieżowa (średnica dziurki dostosowana do guzika)

- a) Zapięcie przodu pasa

Tabela 2: Oznaczenia szwów i ściegów

Lp.	Oznaczenie szwu i ściegu	Lp.	Oznaczenie szwu i ściegu
1	1.01.01/301	14	6.01.01/504
2	1.01.01/401.504	15	6.02.03/301
3	1.01.03/401.504	16	6.03.04/301
4	1.04.04/301	17	6.05.01/301
5	1.06.02/301.301	18	7.02.03/301
6	1.06.04/301.301.301	19	7.06.01/301
7	2.02.03/301	20	7.32.03/301
8	2.02.09/301.301	21	8.07.01/504
9	3.01.01/301	22	301
10	5.02.01/301	23	323
11	5.30.01/301	24	401
12	5.31.01/301	25	504
13	5.31.05/301.301	-	

5.3 Wymagania dotyczące jakości

- Wykonawca powinien posiadać i stosować system oceny jakości produkcji w tym: kontrolę wstępną materiałów i dodatków, kontrolę międzyoperacyjną oraz kontrolę wyrobu końcowego, postępowania z wyrobem niezgodnym oraz badania wymagane w niniejszej specyfikacji technicznej.
- Wykonanie powyższych czynności powinno być udokumentowane (sporządzone zapisy).
- Wykonawca jest zobowiązany do sporządzenia stosownego dokumentu (protokołu, zaświadczenia) z przeprowadzonej klasyfikacji jakości i kontroli końcowej wyrobów na zgodność z zapisami zawartymi w specyfikacji technicznej.

5.3.1 Klasyfikacja jakości wyrobu

Ocenę jakości należy przeprowadzić wg normy PN-P-84507:1985. Dopuszcza się wyłącznie spodenki krótkie wykonane w pierwszym stopniu jakości.

5.4 Wymagania dla wyrobu

Spodenki krótkie powinny charakteryzować się:

- podwyższonymi właściwościami mechanicznymi (wytrzymałość na: rozrywanie, rozdzieranie),
- dobrą układalnością,
- odpornością na deformację (wypychanie) i pilling,
- stabilnością kształtów po praniu,
- trwałą odpornością wybarwień,
- estetycznym wykonaniem – szwy powinny być ciągłe, wytrzymałe, o prawidłowym i bez naprężenia przeplocie nici tworzących szew. Przeszycia na początku i na końcu powinny być zakończone przeszyciem wstecznym zabezpieczającym przed pruciem.

5.5 Zasady ustalania błędów

Przy ustalaniu błędów konfekcyjnych i odchyłek od wymiarów należy przestrzegać następujących zasad:

- ocenę organoleptyczną należy przeprowadzić wzrokowo, przy odbitym świetle (nie pod światło),
- oceniać wierzchnią stronę wyrobu rozłożonego swobodnie, płasko na stole o jasnej i gładkiej powierzchni lub założonego na manekinie.

5.5.1 Przykłady błędów niedopuszczalnych

Niedopuszczalne błędy konfekcyjne:

- zniekształcenia i skrzywienia poszczególnych elementów wyrobu,
- skrzywienie stębnówek,
- nieprawidłowo wykonane lub źle rozmieszczone dziurki,
- nieprawidłowo wgrzany napis POLICJA,
- niedoszycie, nieprawidłowe szwy lub ścięgi,
- wybłyszczenie szwów oraz zmarszczki i zakładki powstałe w wyniku nieprawidłowego prasowania,
- różnica wymiarów między częściami składowymi wykraczająca poza dopuszczalne odchyłki.

Niedopuszczalne błędy tkaniny zasadniczej:

- zabrudzenia wielonitkowe,
- plamy nietłuste i otoczki po spraniu plam,
- mało widoczne i widoczne pasy (tzw. pomieszenie),
- podwójne nitki wątkowe i osnowowe,
- blizny jednonitkowe i wielonitkowe osnowowe i wątkowe,
- nieprawidłowy lub brak przepłotu,
- zmechacenie,
- załamki,
- zniekształcenie powierzchni (deszcz, błysk, łysina),
- nierównomierność barwy.

5.6 Wymagania dotyczące bezpieczeństwa użytkowania

Konstrukcja spodenek powinna zapewnić komfort użytkowania. Nie powinna powodować ucisków i otarć ciała oraz nie powinna krępować ruchów. Elementy, które bezpośrednio dotykają ciała powinny być pozbawione szorstkich, ostrych brzegów i elementów wystających, które mogą powodować podrażnienia skóry.

Wyrób powinien być wykonany z materiałów i dodatków spełniających wymagania Rozporządzenia (WE) nr 1907/2006 Parlamentu Europejskiego i Rady z dnia 18 grudnia 2006 r. w sprawie rejestracji, oceny, udzielania zezwoleń i stosowanych ograniczeń w zakresie chemikaliów (REACH) i utworzenia Europejskiej Agencji Chemikaliów, zmieniającego Dyrektywę 1999/45/WE oraz uchylającego Rozporządzenie Rady (EWG) nr 793/93

i Rozporządzenie Komisji (WE) nr 1488/94, jak również Dyrektywę Rady 76/769/EWG i Dyrektywy Komisji 91/155/EWG, 93/67/EWG, 93/105/WE i 2000/21/WE (Dz. Urz. UE z 2006 r. Nr L 396, s. 1 z późn. zm.).

5.7 Wymagania użytkowe dla wyrobów gotowych

Z każdej nowej dostawy (partii) wyrobu gotowego należy pobrać wyroby, które podlegają ocenie i badaniom w akredytowanym laboratorium badawczym w zakresie:

- zmiany różnicy barwy tkaniny ,
- trwałości wgrzewanego napisu POLICJA ,
- stabilności kształtu .

Badania należy przeprowadzić na wyrobach poddanych zabiegowi konserwacji tj. po:

- a) 30 cyklach pralniczych w temperaturze 60°C i suszeniu przez rozwieszenie, wykonanych zgodnie z normą PN-EN ISO 6330:2012.
- b) 20 cyklach czyszczeń chemicznych (proces łagodny, środek typu P), wykonanych zgodnie z normą PN-EN ISO 3175-2:2010.

Uwaga: dopuszcza się dokumenty określone w pkt 11 w przypadku, gdy umowa nie wymaga dostarczenia wyników badań.

5.7.1 Zmiana różnicy barwy tkaniny zasadniczej

Badanie należy przeprowadzić na próbkach poddanych zabiegom konserwacji. Pomiar wartości współrzędnych barwy dokonać zgodnie z normą PN-EN ISO 105-J01:2002. Dopuszczalna maksymalna wielkość różnicy barwy, obliczona wg normy PN-EN ISO 105-J03:2009 w stosunku do wartości współrzędnych barwy wzorca zawartych w specyfikacji technicznej ST 3/Ckt/2017 – „Tkanina na mundury ćwiczebne (bluzy, spodnie) i furażerki bawełniano-poliestrowa typu rip-stop”, dla tkaniny zasadniczej, powinna wynosić nie więcej niż $\Delta E^*_{ab} = 2,5$.

Uwaga: dopuszcza się dokumenty określone w pkt 11 w przypadku, gdy umowa nie wymaga dostarczenia wyników badań.

5.7.2 Trwałość napisów POLICJA (ocena organoleptyczna).

Ocenę organoleptyczną należy przeprowadzić na próbkach poddanych zabiegom konserwacji. Ocena organoleptyczna trwałości napisów powinna wykazywać zachowanie ciągłości wgrzania (litery powinny posiadać niezmienny kształt).

Niedopuszczalne jest:

- powstawanie pęcherzy na materiale odblaskowym,
- fragmentaryczne jak i całościowe odklejanie (delaminacja) materiału odblaskowego od tkaniny,
- ubytki materiału odblaskowego w napisie.

Uwaga: dopuszcza się dokumenty określone w pkt 11 w przypadku, gdy umowa nie wymaga dostarczenia wyników badań.

5.7.3 Stabilność kształtu wyrobu po zabiegach konserwacyjnych (ocena organoleptyczna).

Ocenę organoleptyczną należy przeprowadzić na próbkach poddanych zabiegom konserwacji Spodenki powinny posiadać stabilność kształtu po konserwacji w odniesieniu do wyrobu przed konserwacją - niezmienny kształt, dobrą układalność.

Niedopuszczalne są:

- zmarszczenia, rozdarcia i wyprucia nici,
- utrata symetrii,
- znaczna zmiana wymiarów (rozciągnięcie lub wykurczenie wyrobu).

Uwaga: dopuszcza się dokumenty określone w pkt 11 w przypadku, gdy umowa nie wymaga dostarczenia wyników badań.

6. ZESTAWIENIE ELEMENTÓW SKŁADOWYCH

Tabela 3: Zestawienie elementów składowych spodenek

Nazwa materiału	Lp.	Wyszczególnienie	Ilość
Tkanina zasadnicza	1	Nogawka przodu lewa	1
	2	Nogawka przodu prawa	1
	3	Nogawka tyłu	2
	4	Wzmocnienie nogawki tyłu	2
	5	Kieszon udowa	2
	6	Odszycie górne kieszeni udowej	2
	7	Patka kieszeni udowej	2
	8	Worek kieszeni przedniej	2
	9	Listewka rozporka	1
	10	Odszycie rozporka	1
	11	Odszycie pasa	1
	12	Szlufka	1/7
	Suma elementów:		

7. OPIS WYKONANIA

Tabela 4. Wykonanie

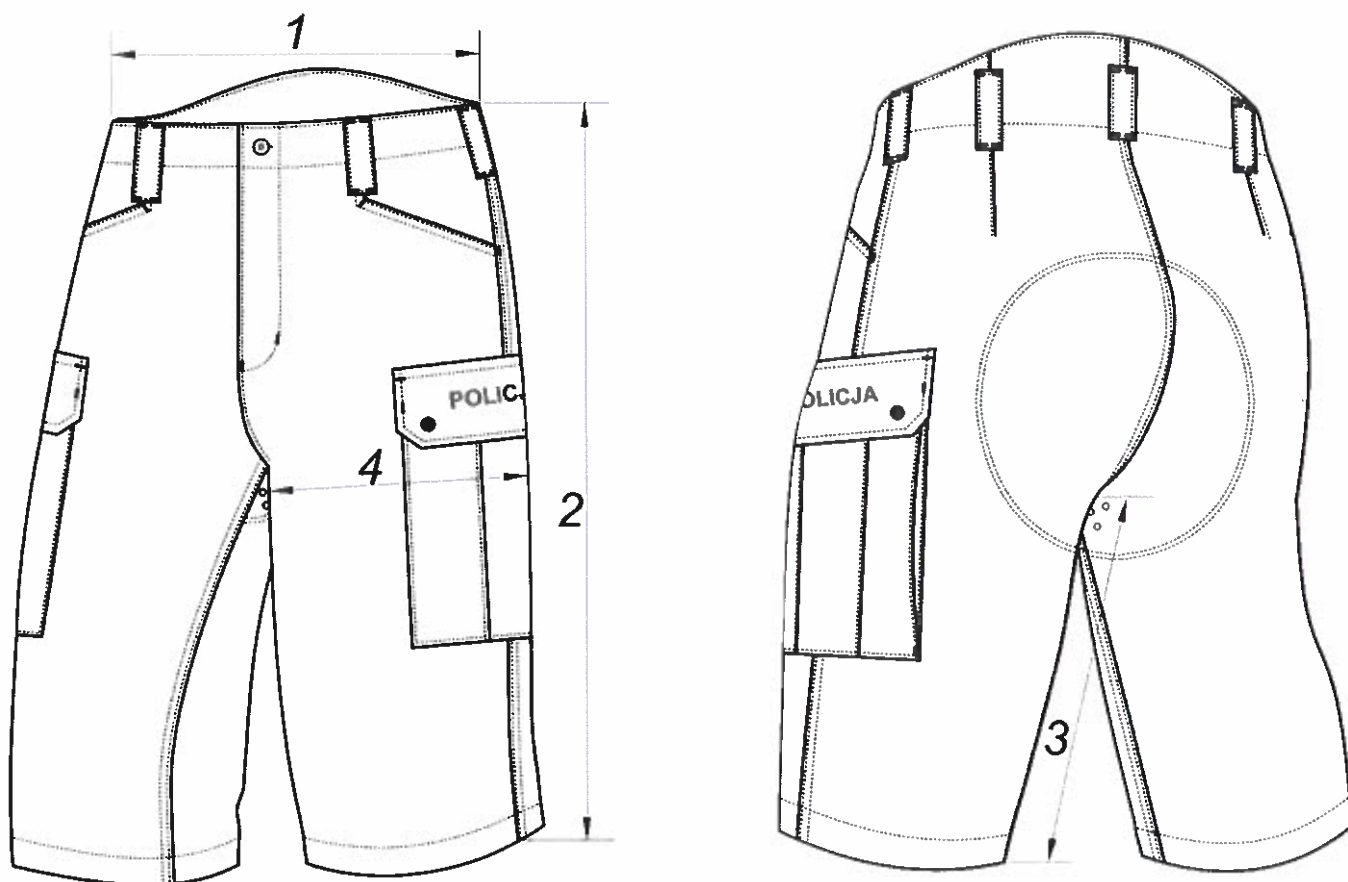
Spodenki krótkie			
Lp.	Nazwa czynności	Oznaczenie szwu i ściegu	Wymagania i uwagi
1.	Wyhaftowanie dziurek (otworów wentylacyjnych)	-	Maszyna dziurkarka wg znaków
2.	Nałożenie nadruków	-	patki kieszeni udowych, wg szablonu pomocniczego

3.	Uszycie patek kieszeni udowych i kieszeni tylnych	1.06.02/301.301	przeszyć szwem o szerokości 1cm, przewinać i ostębnować w odległości 0,7 cm od krawędzi
4.	Naszycie wzmocnień na nogawkach tyłu	5.30.01/301.301	brzeży wzmocnień zabezpieczyć szwem owerlokowym
5.	Wykonanie zaszewek na tylnych na wysokości pasa	6.05.01/301 5.02.01/301	uszytą zaszewkę przełożyć w stronę boku i przestębnować szwem stębnowym na 0,2cm
6.	Odszycie kieszeni wpuszczanych w przodzie	1.01.01/301 1.06.04/301.301 1.01.03/401.504 323	Odszycie worka przewinać i przestębnować na maszynie dwuigłowej. Róg worka zawinać i zaryglować szwem stębnowym.
7.	Połączenie szwa kroku w przodzie	6.01.01/504 2.02.03/301.301	wg znaków
8.	Wykonanie rozporka w przodzie z podłożeniem guzika	8.07.01/504 1.06.02/301 2.02.03/301.301 1.01.01/504 7.02.03/301 323	Tasiemkę przełożyć przez otwór guzika i zamocować na listewce zamka prawego przodu. Krawędź rozporka przestębnować na 0,2cm, listewkę przestębnować na 3,5 cm od krawędzi. Wykonać rygle zabezpieczające w dolnej części rozporka oraz zamocować listewkę zamka w dolnej części na stębnówce
9.	Połączenie nogawek bocznych	1.01.03/401.504 2.02.09/301.301	szew przełożyć na tył
10.	Wykonanie kieszeni udowych	6.05.01/301 1.01.03/401.504 7.06.01/301 6.01.01/504 6.02.03/301	fałdy kieszeni przestębnować na 0,2 cm od krawędzi. Górny element kieszeni po doszyciu przestębnować na 0,7cm. Górną krawędź przewinać i ostębnować na 3cm
11.	Naszycie kieszeni udowych i patki	5.31.01/301 323 5.31.05/301.301	wg szablonu pomocniczego naszyć kieszeń, pozostawić 3,0 cm od górnej krawędzi bez przeszycia z obu boków celem późniejszego doszycia kieszeni do patki
12.	Wykonanie szwu środkowego tyłu	1.01.03/401.504 2.02.09/301.301	szew przełożyć na lewą nogawkę tyłu i przestębnować
13.	Połączenie nogawki wewnętrznej	1.01.01/401.504 2.02.09/301.301	szew przełożyć na przód nogawki
14.	Podwinięcie dołu nogawek	6.03.04/301	Obrębek podwinać na 3 cm i przestębnować na 2,7cm od krawędzi
15.	Doszycie pasa z podłożeniem wszywki	1.01.01/301 7.32.03/301.301	wg znaków. Wszywka umieszczona pod pasem na lewej nogawce tyłu około 4 cm od szwu środka tyłu.

16.	Uszycie i naszycie podtrzymywaczy pasa	1.04.04/301 6.05.01/301	krawędzie podtrzymywaczy pasa przestębnować na 0,2cm, naszyć wg. szablonu pomocniczego, podtrzymywacz pasa po naszyciu wzmocnić ryglami -2szt góra, 2szt dół. Światło podtrzymywacza pasa (między ryglami 8cm±3mm
17.	Wykonanie dziurki odzieżowej w pasie	-	maszyna dziurkarka, wg szablonu pomocniczego
18.	Czyszczenie	-	Wyrób oczyścić z końców nici i naklejek
19.	Prasowanie	-	maszyna prasowalnicza
20.	Kontrola	-	Wyrób sprawdzić z DTT, dołączyć etykietę jednostkową
21.	Składanie i pakowanie	-	Wyrób złożyć i spakować do worka foliowego

Uwaga: W wyrobie nie dopuszcza się sztukowania elementów.

Rys. nr.2 : Techniczny -Spodenki przód/tył



8. WYMIAROWANIE

Rozmiary muszą umożliwiać dopasowanie spodenek do użytkowników o niżej wymienionych wymiarach:

- wzrost od 162 do 194 cm;
- obwód pasa od 82 do 120 cm.

Dopuszcza się produkowanie spodni w rozmiarach wykraczających poza wielkości podane w tabeli 6 oraz rozmiarów nietypowych. Wymiarowanie i wykonanie wyrobu w rozmiarach wykraczających poza ujęte w tabeli 6, oraz rozmiarach nietypowych musi być zgodne ze sztuką krawiecką, zasadami stopniowania, a także zapewnić funkcjonalność, właściwe dopasowanie do użytkownika i jego estetykę.

W przypadku wymiarów nietypowych np. dla małych obwodów, możliwe są odstępstwa od wartości poszczególnych wymiarów stałych w celu umożliwienia funkcjonalnego rozmieszczenia elementów wyrobu (np. kieszeni, patek). Zmiany te nie mogą negatywnie wpływać na walory użytkowe spodni.

Tabela 5: wymiary stałe i pomocnicze spodenek

Wyszczególnienie wymiaru	Wartość wymiaru[cm]	Tolerancja (+/-) [cm]
Światło podtrzymywacza mierzone między ryglami	8,0	0,3
Szerokość podtrzymywacza	3,5	0,3
Wysokość kieszeni udowej mierzona od górnej krawędzi do dołu	24,0	0,5
Szerokość kieszeni udowej	19,0	0,5
Wysokość patki kieszeni udowej	8,0	0,5
Szerokość patki kieszeni udowej	20,0	0,5
Odległość stębnówki podwinięcia dołu nogawki od krawędzi	3,0	0,3

9. CECHOWANIE, PAKOWANIE I TRANSPORT

9.1 Cechowanie

Wyroby powinny posiadać wszywki i etykiety, opakowanie zbiorcze powinno posiadać etykietę. Informacje i znaki zawarte na wszywkach i etykietach muszą być w języku polskim, trwałe i czytelne. Na wszywkach i etykietach nie dopuszcza się skreśleń i poprawek.

Wszywka informacyjna, umieszczona od strony wewnętrznej pod pasem na środku tyłu spodenek krótkich, powinna zawierać co najmniej następujące dane:

- nazwę (znak firmowy) producenta,
- nazwę wyrobu,
- wielkość wyrobu,
- skład surowcowy,
- nr umowy,
- nr partii produkcyjnej,
- miesiąc i rok produkcji,
- oznaczenie stopnia jakości (słownie),
- oraz informacje o sposobie konserwacji wyrobu (zgodne z normą PN-EN ISO 3758:2012), obejmujące układ znaków:



Rysunek 12. Sposób konserwacji spodni

Etykieta jednostkowa zamocowana do wyrobu za pomocą sztyftu plastikowego lub naklejona na opakowanie jednostkowe, powinna zawierać co najmniej następujące dane:

- nazwę (znak firmowy), adres producenta,
- nazwę wyrobu,
- wielkość wyrobu,
- skład surowcowy,
- znak stopnia jakości (słownie),
- znak kontroli jakości KJ,
- nr umowy,
- nr partii produkcyjnej,
- miesiąc i rok produkcji wyrobu,
- oznaczenie sposobu konserwacji,
- okres gwarancji i przechowywania (ustalony w umowie na dostawę wyrobu).

Etykieta zbiorcza naklejona na opakowanie zbiorcze zawierająca, co najmniej następujące dane:

- nazwę (znak firmowy) i adres producenta,
- nazwę wyrobu,

- liczbę sztuk zawartych w opakowaniu i wielkość wyrobów (z wyszczególnieniem liczby sztuk w poszczególnych wielkościach),
- znak stopnia jakości (słownie),
- nr umowy,
- nr partii produkcyjnej,
- miesiąc i rok produkcji wyrobu,
- okres gwarancji i przechowywania (ustalony w umowie na dostawę wyrobu),
- warunki przechowywania: w pomieszczeniach zabezpieczających wyroby przed zawilgoceniem, zabrudzeniem, uszkodzeniami lub zniszczeniem, działaniem czynników szkodliwych (pleśnie, grzyby itp.) oraz niepożądanych czynników zewnętrznych,
- warunki transportu: powinien gwarantować zabezpieczenie wyrobu i opakowania zbiorczego przed zamoczeniem, zabrudzeniem, uszkodzeniami mechanicznymi i chemicznymi.

9.2 Pakowanie

Pakowanie powinno zabezpieczyć wyrób przed obniżeniem jego jakości w czasie przechowywania jak i transportu. Każde spodenie powinny być odpowiednio złożone i włożone do worka foliowego. Etykietę jednostkową założyć w taki sposób, aby była czytelna po spakowaniu wyrobu. Worek foliowy należy zamknąć tak, aby zabezpieczyć wyrób przed wysunięciem.

Zapakowane w worki foliowe spodenki powinny być pakowane w pudełka kartonowe - po 10 sztuk (lub inną ilość ustaloną z Zamawiającym) w jednym rozmiarze. Dopuszcza się zapakowanie do kartonu spodenek w różnych rozmiarach z podaniem na etykiecie zbiorczej ilości wyrobów w poszczególnych rozmiarach. Pudełka kartonowe należy zakleić taśmą wzdłuż wszystkich łączeń. Na krótszym boku pudełka kartonowego należy nakleić etykietę opakowania zbiorczego.

9.3 Transport

Spodenki należy zapakować w taki sposób, aby można je było transportować powszechnie dostępnymi środkami komunikacji. Załadowanie, przewóz i wyładowanie powinny odbywać się w warunkach zabezpieczających wyrób i opakowanie zbiorcze przed zamoczeniem, zabrudzeniem, uszkodzeniami mechanicznymi i chemicznymi.

10. GWARANCJA

Okres i warunki gwarancji udzielonej przez Wykonawcę na wyrób powinna określić umowa. Jeżeli umowa tego nie określi to na wyprodukowane wyroby Wykonawca udzieli gwarancji na okres 12 miesięcy ich użytkowania. Okres przechowywania wyrobu, po którym przysługuje okres gwarancji, wynosi maksymalnie 12 miesięcy, licząc od daty podpisania dowodu przyjęcia przez przedstawiciela Odbiorcy. W przypadku wydania wyrobu do użytkowania po okresie przechowywania dłuższym niż 12 miesięcy łączny okres gwarancji (przechowywanie + użytkowanie) wynosi 24 miesiące.

11. DOKUMENTY POTWIERDZAJĄCE SPEŁNIENIE WYMAGAŃ SPECYFIKACJI TECHNICZNEJ

- aktualne wyniki badań wykonane przez akredytowane laboratorium badawcze dla każdej nowej dostawy lub oświadczenia producentów dot.:
 - materiałów odblaskowych, potwierdzające wymagania zawarte w pkt. 5.1.2, ppkt. 2,
 - każdej nowej dostawy wyrobów gotowych, potwierdzające wymagania zawarte w pkt. 5.7 (wymagania użytkowe dla wyrobów gotowych) ppkt. 5.7.1÷ 5.7.3,
- poświadczenia jakościowe dla każdej nowej dostawy dodatków ujętych w Tabeli 1, Lp. 2 ÷ 8, w tym wyniki badań lub certyfikaty wraz z wynikami badań, jeżeli stanowią integralną część tych certyfikatów, potwierdzające wymagania w zakresie bezpieczeństwa i ekologii wyrobów zawarte w pkt 5.6 lub oświadczenia producentów,
- deklaracja Wykonawcy dotycząca przeprowadzonej klasyfikacji jakości i 100 % kontroli końcowej wyrobów,
- gwarancja Wykonawcy pkt 10.

UWAGA: w przypadku zastąpienia lub wycofania norm przywołanych w Specyfikacji Technicznej, dopuszcza się stosowanie dokumentów normatywnych je zastępujących.

UWAGA!

**Właścicielem Specyfikacji Technicznej jest Komenda Główna Policji.
Kopiowanie Specyfikacji Technicznej w całości lub w części,
bez zgody właściciela jest zabronione**

ARKUSZ UZGODNIENÍ

Podpisy członków zespołu opracowujących specyfikację techniczną

1)

2)

3)

UZGODNIONO

.....
(akceptacja zgłaszającego zapotrzebowanie
lub/i użytkownika końcowego)*

.....
(akceptacja kierownika komórki organizacyjnej KGP
właściwego w sprawach bezpieczeństwa i higieny
pracy)*

.....
(akceptacja Pełnomocnika Komendanta Głównego
Policji ds. Ochrony Informacji Niejawnych)*

***) w zależności od wymagań określonych dla przedmiotu zamówienia publicznego**

„ZATWIERDZAM”

Warszawa,

.....
(data i podpis Dyrektora BLP/Zastępcy Dyrektora BLP)

KARTA ZMIAN NR /20.... r.

do Specyfikacji Technicznej

.....
(nr specyfikacji technicznej zaewidencjonowanej w Rejestrze Specyfikacji Technicznej)
dotyczącej

.....
(nazwa przedmiotu zamówienia publicznego)

Lp.	Zakres dokonywanych zmian w specyfikacji technicznej		
	oznaczenie (nr strony specyfikacji technicznej, na której wprowadza się zmianę, §, ust. itp.)	Treść zapisu dotychczasowego	Treść zapisu wprowadzanego

Opracował:.....

.....
(podpis kierownika komórki organizacyjnej BLP)