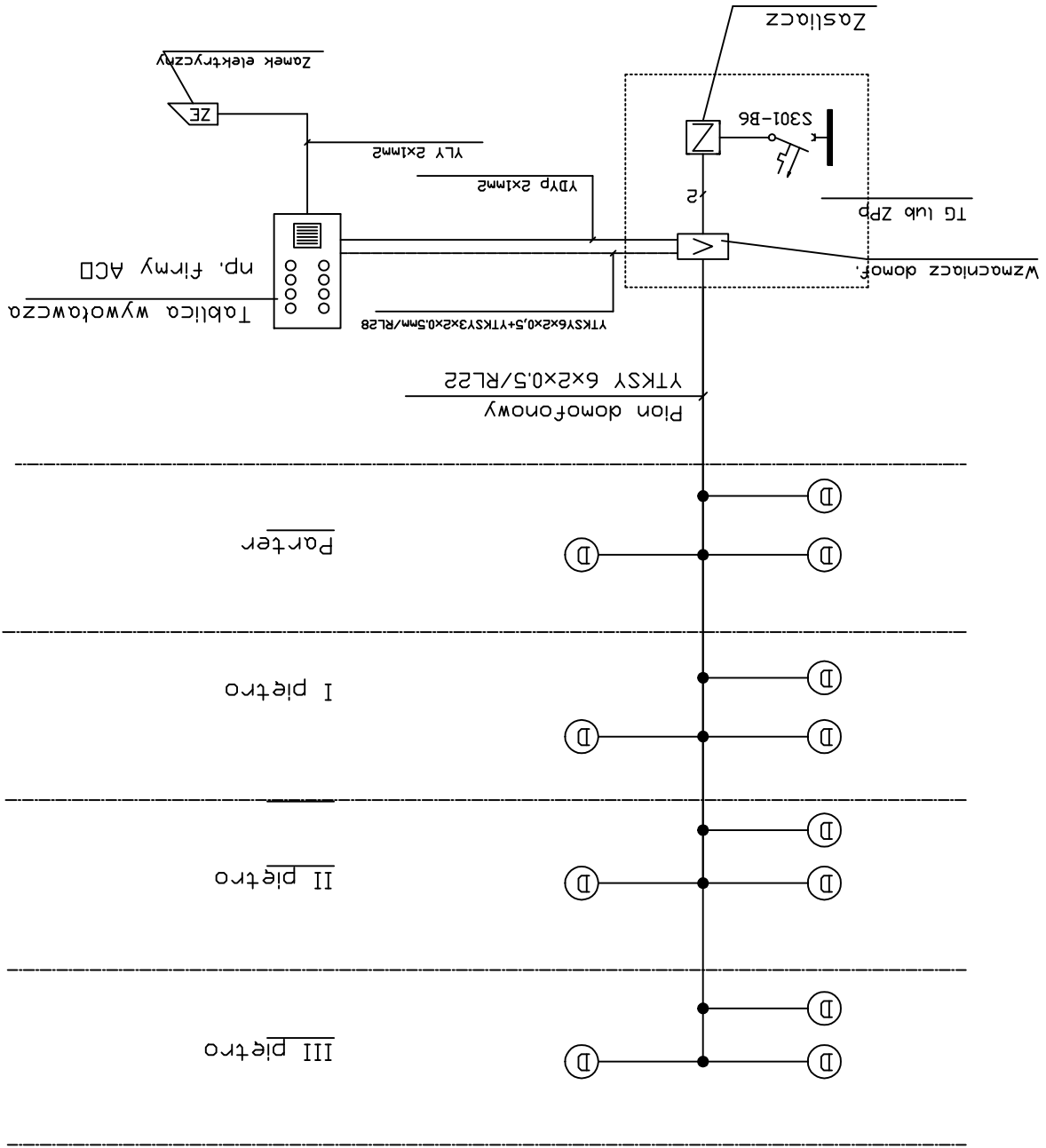


SCHEMAT INSTALACJI DOMOFONOWEJ
Klatka 2, 4



Uwaga: Ilość przewodów w pionie każdorazowo dostosować do typu zastosowanego domofonu
całość instalacji domofonowej w murkach instalacyjnych

BRANŻA: ELEKTRYKA		BRANŻA: ELEKTRYKA	
NR RYS.: 17	STADIUM: PB	OBIEKT: Budynek mieszkalny wielorodzinny	ADRES: Żyrardów, ul. Parkingowa 9 - dz. Nr ew. 8066/9, 8066/1, 2805, 2812/2
SKALA: -		PROJEKTANT: tech. Wiesław Baluta	PROJEKTANT: mgr inż. Paweł Szymczyk
NR RYS.: 17		NR UPR.:	POM/0183/20.07.2016
RYSUNEK: Schemat instalacji domofonowej		DATA:	20.07.2016
BRANŻA: ELEKTRYKA		BRANŻA: ELEKTRYKA	