

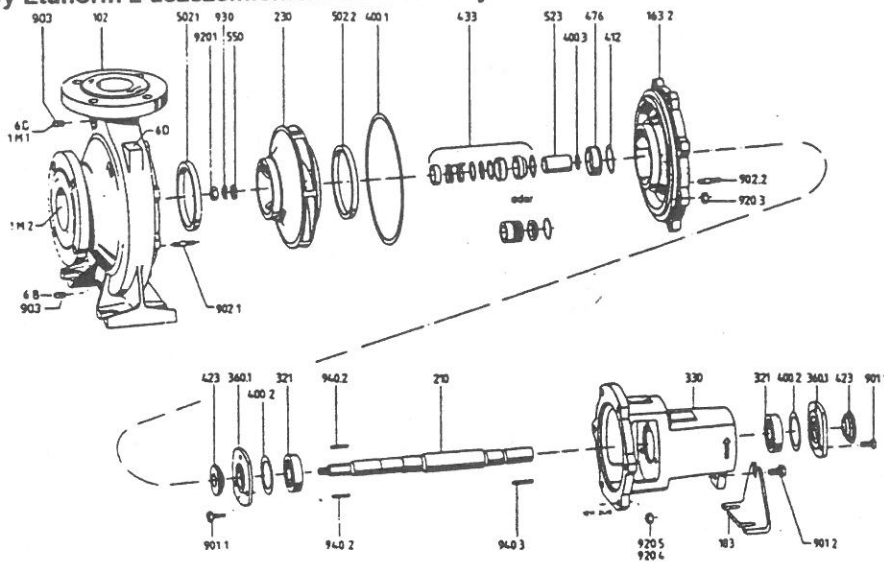
## 3 Załączniki

### 3.1 Rysunek rozłożeniowy Etanorm z uszczelnieniem mechanicznym wału

Wykonanie z przykręcaną pokrywą po stronie tłocznej

Etanorm

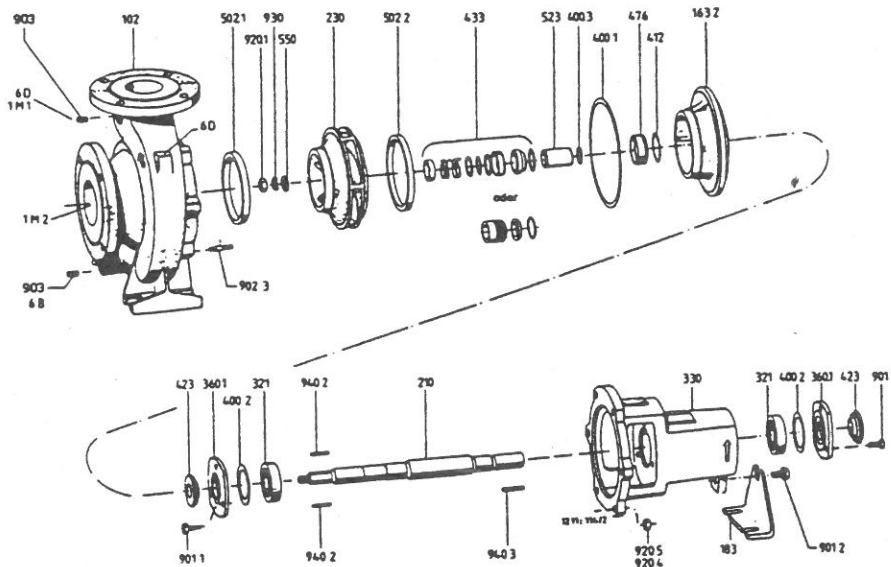
32-200.1	65-200
32-250.1	65-250
32-200	65-315
32-250	80-250
40-200	80-315
40-250	80-400
40-315	100-250
50-200	100-315
50-250	100-400
50-315	125-250
	125-400
	150-250
	150-400



Wykonanie z zakleszczoną pokrywą po stronie tłocznej

Etanorm

32-125.1	65-160
32-160.1	80-160
32-125	80-200
32-160	100-160
40-125	100-200
40-160	125-200
50-125	125-315
50-160	150-200
65-125	150-315



### 9.2 Wykaz części zamiennych Etanorm z uszczelnieniem mechanicznym wału

Nr części	Nazwa części	Nr części	Nazwa części	Nr części	Nazwa części
102	korpus spiralny	412	oring <sup>4)</sup>	920.1/3-5	nakrętka sześciokątna
163.2	pokrywa	423	pierścień	930	podkładka sprężynująca
183	łapa	433	uszczelnienie mech.	940.2	wpust <sup>2)</sup>
210	wał	476	tuleja pierścienia uszcz. <sup>4)</sup>	940.3	wpust
230	wirnik	502.1/2	pierścień wirnika/korpusu		
321	łożysko kulkowe	523	tuleja wału		
330	korpus łożyska	550	podkładka <sup>1)</sup>	1M.1/2	przyłącze manometru
360	pokrywa łożyska	901.1/2	śruba sześciokątna	6B	spust cieczy
400.1-3	uszczelka płaska	902.1/2	śruba dwustronna	6D	napełnianie cieczy i odpowietrzenie
411	pierścień uszczelniający <sup>3)</sup>	903	śruba zamykająca <sup>3)</sup>		

1) Tylko przy Etanorm o wielkości wału 25

2) Przy Etanorm o wielkości wału 55 - 2 wpusty

3) Przy Etanorm C dodatkowo pierścień uszczelniający 411 (nie zaznaczony na rysunku)

4) Nie stosuje się przy Etanorm C

Przyporządkowanie wielkości wału w stosunku do wielkości pomp patrz punkt 7.6.1