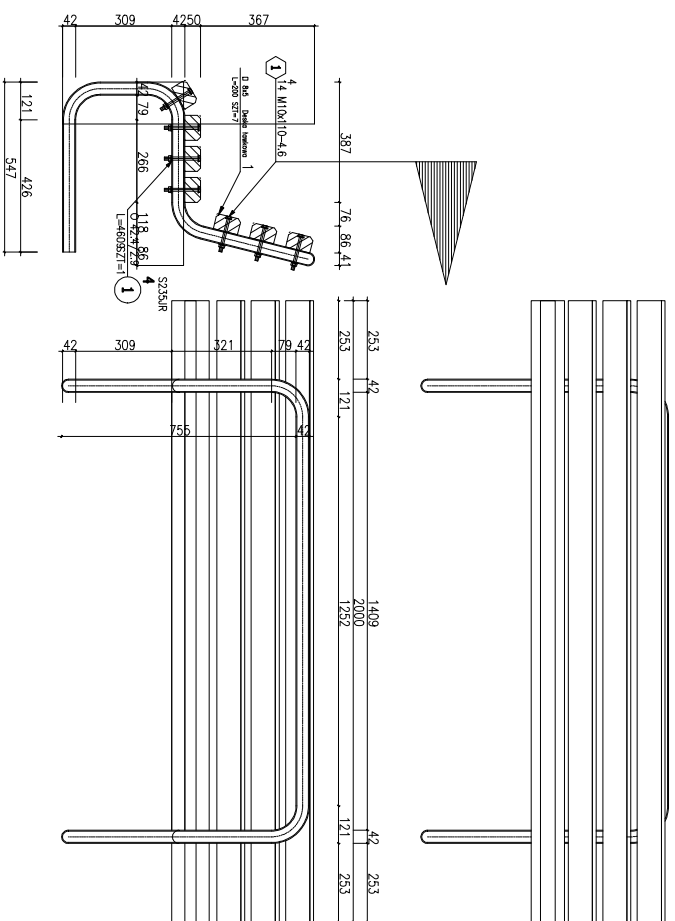


ZESTAWIENIE STALI

POZ.	NR	NAZWA ELEMENTU	DŁUGOŚĆ [mm]	GAŁUNEK STALI	LICZBA SZTUK/PÓZ/RZEM	DL. RZEM [m]	MASA RZEM [kg]	POŁE RZEM [m ²]
1	1	O 48,3/3,2	49172	S235JR	1	4	196,68	700,04
2	2	O 30,3/2	1103	S235JR	6	4	28,48	56,00
3	3	BL 10x10	100	S235JR	2	4	0,80	6,28
4	4	BL 8x40	200	S235JR	2	4	1,60	4,00
5	5	φ 18	70	S235JR	3	4	0,84	1,88
6	6	O 30/2,0	100	S235JR	4	4	1,60	2,20
7	7	φ 16	200	S235JR	2	4	1,60	2,52
8	8	□ 60x60x5	2000	S235JR	1	4	8,00	67,36
OGÓLEM							846,08	34,72
MADATEK NA SPRAWY: 1,8%							15,12	0,62
MADATEK NA NIERNOWOŚCI: 2%							16,8	0,69
MADATEK NA ELEK. DODATEK: 1,5%							12,6	0,52
RZEM							894,6	36,55



ZESTAWIENIE STALI

POZ.	NR	NAZWA ELEMENTU	DŁUGOŚĆ [mm]	GAŁUNEK STALI	LICZBA SZTUK/PÓZ/RZEM	DL. RZEM [m]	MASA RZEM [kg]	POŁE RZEM [m ²]
4	1	O 42,4/2,9	4609	S235JR	1	8	36,88	104,16
OGÓLEM							104,16	4,88
MADATEK NA SPRAWY: 1,8%							1,87	0,09
MADATEK NA NIERNOWOŚCI: 2%							2,08	0,1
MADATEK NA ELEK. DODATEK: 1,5%							1,56	0,07
RZEM							109,67	5,14



Pracownia projektowa s.c. Paweł i Józef Stoga
 32-100 Proszowice ul. Kazimierza Wielkiego 1
 NIP PL6821086750, REGON 351101692
 email: psjisc@outlook.com, tel: +48123863949, +48602766343

Termt	Elementy stalowe –furtka i ławka	Skala	1:25
Obiekt	Rozbudowa zbiornika wodnego z przetrzoczeniem no cele rekreacyjne wraz z infrastrukturą	Nr rysunku	2
Adres	dz. nr 41/2, 42/1, 42/2, 43, 49/2, 50, 263, 282 obr. Szarbia Gm. Koniusza Pow. Proszowicki	Data	I-2022
Autor	mgr inż. arch. Paweł Stoga ipr. 152/08 JP-0912	Licencja	ZNCAD 2014+ Architectural ARC/LIC-13931
		Investor	Gmina Koniusza, Koniusza 55, 32-104