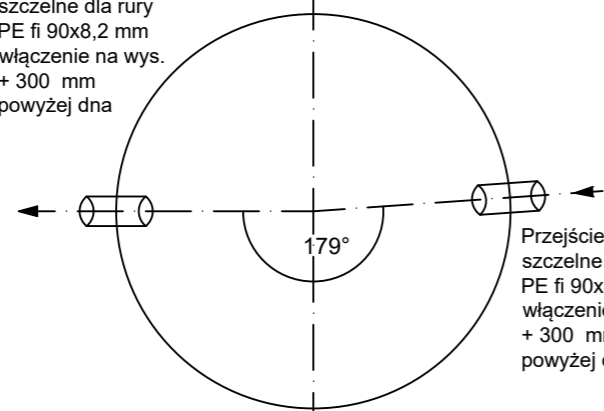


Załącznik nr 1 do zamówienia- **DOSTAWA MATERIAŁÓW DO BUDOWY KANALIZACJI SANITARNEJ TŁOCZNEJ WIESZKI-JANOWO-PATEREK**

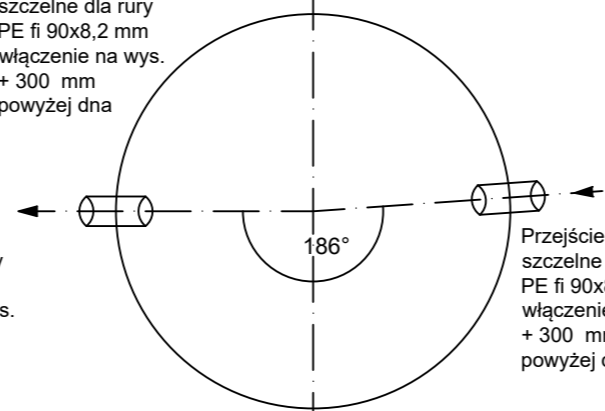
Poz. nr 1 zam.
S1 - fi 1200 mm
odpowietrzająco-napowietrzająca
Zagłębienie dna H=2,3m

Przejście
 szczelne dla rury
 PE fi 90x8,2 mm
 włączenie na wys.
 + 300 mm
 powyżej dna



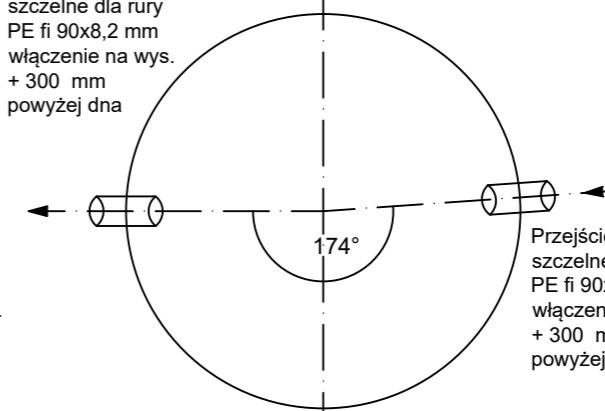
Poz. nr 2 zam.
S2 - fi 1200 mm
odpowietrzająco-napowietrzająca
Zagłębienie dna H=2,3m

Przejście
 szczelne dla rury
 PE fi 90x8,2 mm
 włączenie na wys.
 + 300 mm
 powyżej dna



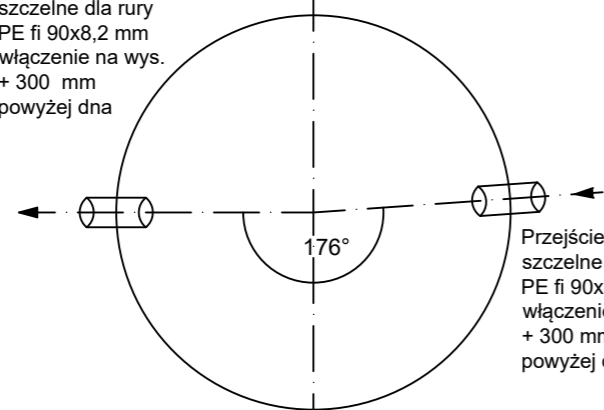
Poz. nr 3 zam.
S3 - fi 1200 mm
pluczająco-czyszcząca
Zagłębienie dna H=2,3m

Przejście
 szczelne dla rury
 PE fi 90x8,2 mm
 włączenie na wys.
 + 300 mm
 powyżej dna



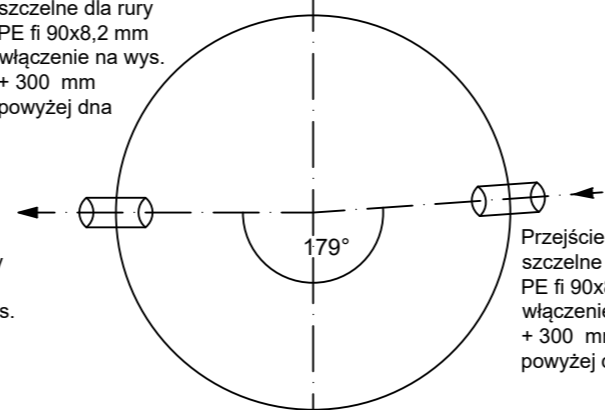
Poz. nr 4 zam.
S4 - fi 1200 mm
pluczająco-czyszcząca
Zagłębienie dna H=2,3m

Przejście
 szczelne dla rury
 PE fi 90x8,2 mm
 włączenie na wys.
 + 300 mm
 powyżej dna



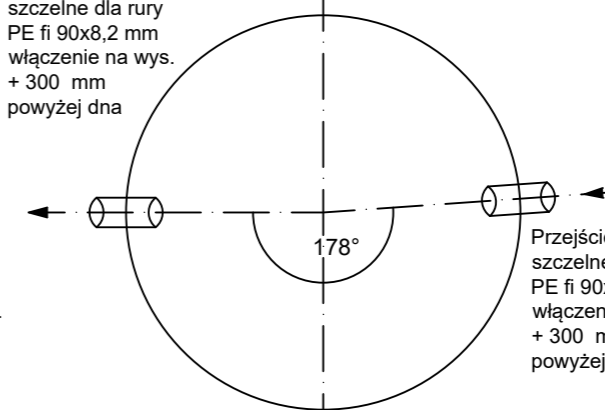
Poz. nr 5 zam.
S5 - fi 1200 mm
odpowietrzająco-napowietrzająca
Zagłębienie dna H=2,3m

Przejście
 szczelne dla rury
 PE fi 90x8,2 mm
 włączenie na wys.
 + 300 mm
 powyżej dna



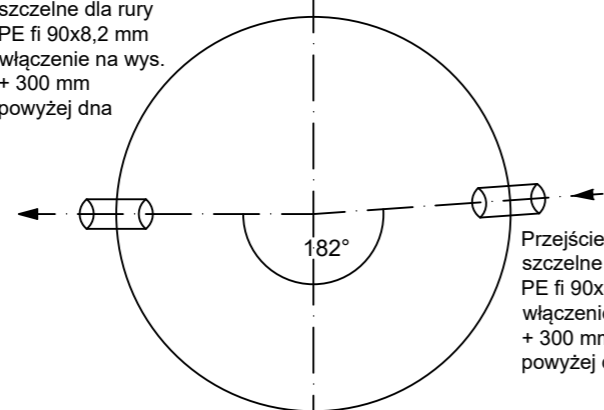
Poz. nr 6 zam.
S6 - fi 1200 mm
odpowietrzająco-napowietrzająca
Zagłębienie dna H=2,3m

Przejście
 szczelne dla rury
 PE fi 90x8,2 mm
 włączenie na wys.
 + 300 mm
 powyżej dna



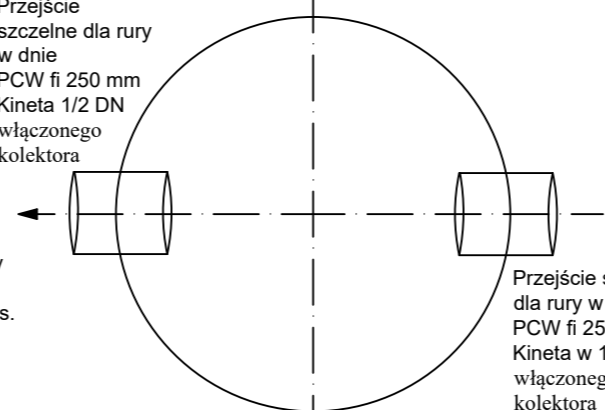
Poz. nr 7 zam.
S7 - fi 1200 mm
pluczająco-czyszcząca
Zagłębienie dna H=2,3m

Przejście
 szczelne dla rury
 PE fi 90x8,2 mm
 włączenie na wys.
 + 300 mm
 powyżej dna



Poz. nr 8 zam.
SO5 - fi 1200 mm
Zagłębienie dna H=4,51m

Przejście
 szczelne dla rury
 w dnie
 PCW fi 250 mm
 Kineta 1/2 DN
 włączonego
 kolektora



Przejście szczelne
 dla rury w dnie
 PCW fi 250x7,3 mm
 Kineta w 1/2
 włączonego
 kolektora

Studnie betonowe typ EKO ze stopniami
 żłazowymi żeliwnymi, uszczelnkami,
 pokrywami, z wklejonymi przejściami
 szczelnymi zgodnie z rysunkami.
 Pokrywa w formie zwężki betonowej z
 otworem na właz DN600.

Każdy element studni opisany cechą
 odpowiadającą pozycji w zamówieniu.