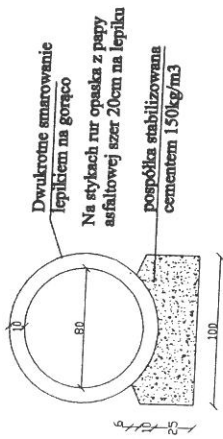


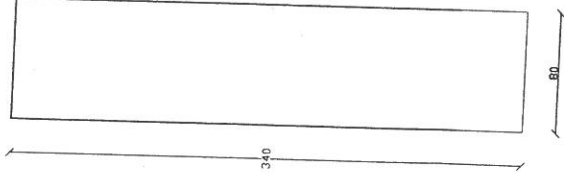
**PRZEKRÓJ POPRZECZNY
SKALA 1:50**

Rizepust ϕ 80

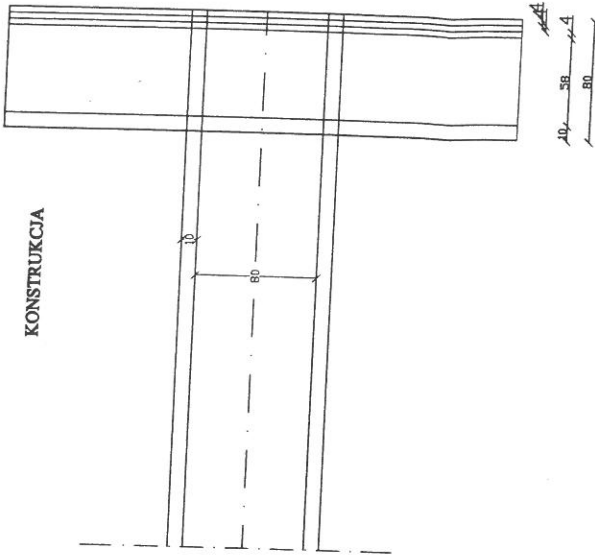
**WIDOK Z GÓRY
SKALA 1:50**



PLAN FUNDAMENTÓW



KONSTRUKCJA

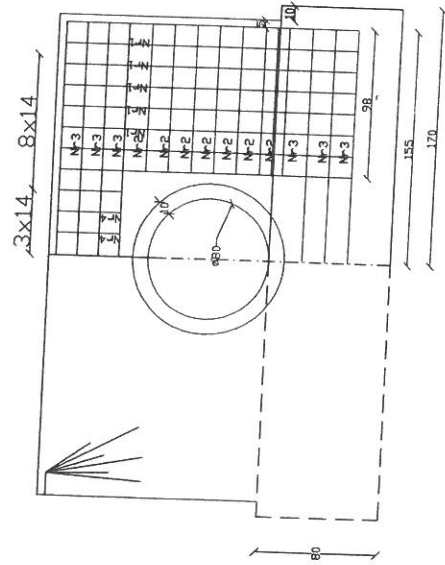


Ścianka czołowa skala 1:50

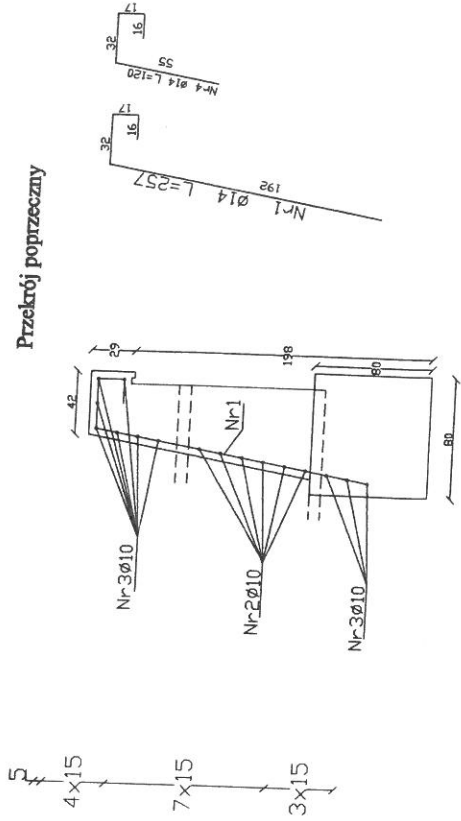
Widok z boku Zbrojenie

Wykaz stali dla dwóch ścianek

Nr pręta	Średnica pręta mm	Długość pręta cm	Ilość szt	Długość łączna [m]		
				ϕ 10	ϕ 14	
1	14	257	28	18,2	71,96	
2	10	98	28	27,44		
3	10	310	14	43,40		
4	10	120	14	16,80		
Długość razem				m	87,64	71,96
Masa jednostkowa				kg	0,617	1,21
Masa wg średnic				kg	54,07	87,07
Masa ogółem				kg	141,14	



Przekrój poprzeczny



Beton kl. B-30,F-150,W-8
otulina zbrojenia głównego 5cm

Nr2 ϕ 10 L=98

Nr3 ϕ 10 L=310