



*Do wszystkich Wykonawców  
uczestniczących w postępowaniu*

### PYTANIA I ODPOWIEDZI NR 5

**Dotyczy: postępowania nr 239/2021/TP/DZP o udzielenie zamówienia publicznego prowadzonego w trybie podstawowym pn.: Przebudowa budynku Domu Studenta nr 10 przy ul. Kanafojskiego 10 Uniwersytetu Warmińsko-Mazurskiego w Olsztynie.**

Zamawiający, Uniwersytet Warmińsko – Mazurski w Olsztynie, działając na podstawie art. 284 ust. 2 ustawy z dnia 11 września 2019 r. Prawo zamówień publicznych (Dz. U. z 2021 r. poz. 1129 t.j. ze zm.) przedstawia wyjaśnienia dotyczące postawionych przez Wykonawców pytań w ww. postępowaniu:

**Pytanie nr 171:**

Fasady z drzwiami są tylko na parterze, a powyżej ma być system StoVedec Glass?

**Odpowiedź: Tak.**

**Pytanie nr 172:**

Prosimy uzupełnienie dokumentacji o: - inwentaryzację budynku z zaznaczonymi elementami do rozbiórki -przekroje architektoniczne budynku z opisem ich warstw - rzut dachu - przekrój przez szyb windowy -opis, specyfikację windy osobowej - zestawienie stolarki okiennej - projekt wykonawczy drogowy.

**Odpowiedź: Elementy stanu istniejącego zostały opisane w projekcie wykonawczym konstrukcji – punkt ocena stanu istniejącego, projekt drogowy – przekazany w poprzednich pytaniach do przetargu, zamieszczono ponownie.**

**Pytanie nr 173:**

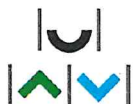
Prosimy o zamieszczenie Projektu Wykonawczego Dźwiękowego Systemu Ostrzegania.

**Odpowiedź: Przedłożono dokumentację – katalog DS10\_DSO.**

**Pytanie nr 174:**

Prosimy o zamieszczenie Projektu Wykonawczego Systemu Oddymiania i Napowietrzania klatek schodowych.

**Odpowiedź: Przedłożono dokumentację – katalog DS10\_SSP.**



---

**Pytanie nr 175:**

Prosimy o zamieszczenie Projektu Wykonawczego Systemu Sygnalizacji Pożaru oraz tabeli sterowań.

**Odpowiedź: Przedłożono dokumentację– katalog DS10\_SSP.**

**Pytanie nr 176:**

Prosimy o zamieszczenie Projektu Wykonawczego Systemu Okablowania Strukturalnego oraz rozmieszczenia elementów w szafie dystrybucyjnej 42U.

**Odpowiedź: Przedłożono dokumentację– katalog DS10\_TT.**

**Pytanie nr 177:**

Prosimy o zamieszczenie Projektu Wykonawczego Systemu Telewizji Dozorowej. Prosimy o zamieszczenie opisów do projektu w/w instalacji.

**Odpowiedź: Przedłożono dokumentację– katalog DS10\_SSP.**

**Pytanie nr 178:**

Zwracam się do Pani z prośbą o przesłanie schematu SYSTEMU DSO.

**Odpowiedź: Przedłożono dokumentację - - katalog DS10\_DSO.**

**Pytanie nr 179:**

W załączonej dokumentacji projektowej brakuje rysunków w zakresie sieci strukturalnej. Prosimy o uzupełnienie dokumentacji.

**Odpowiedź: Przedłożono dokumentację – katalog DS10\_TT.**

**Pytanie nr 180:**

W załączonej dokumentacji projektowej brakuje rysunków w zakresie systemów SSP i DSO – prosimy o uzupełnienie dokumentacji. W części tekstowej dokumentacji w pkt. 3.8.1 wskazane jest, że Instalacja SSP i DSO jest przedmiotem odrębnego opracowania – zwracamy się o udostępnienie pełnej dokumentacji bądź potwierdzenie, że ww. roboty są poza zakresem oferty Wykonawcy.

**Odpowiedź: Przedłożono dokumentację – katalog DS10\_SSP oraz DS10\_DSO.**

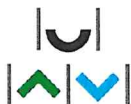
**Pytanie nr 181:**

Prosimy o wyjaśnienie / uszczegółowienie poz. 23 w przedmiarze dot. projektu zagospodarowania terenu w dziale „Mała architektura”, tj. w opisie pozycji wskazano: „Wejście do budynku (2 szt.)”. Jakie elementy wejść należy uwzględnić w tej pozycji (drzwi, tablice informacyjne, inne elementy)?

**Odpowiedź: zadaszanie, tablice informacyjne, podest przed wejściem.**

**Pytanie nr 182:**

W zestawieniu stolarki zaprojektowano drzwi o nr D3, D4 i D5 jako „Witryna z profili stalowych w kolorze czarnego matu”, „Ościeżnica systemowa stalowa kolor czarny mat”.



W projekcie wewnątrz te same oznaczenia drzwi opisano jako: „Drzwi systemowe aluminiowe wewnętrzne z tworzywa kompozytowego z włóknem szklanym”. W związku ze znaczącą rozbieżnością w dokumentacji, prosimy o informację jaki materiał ma zostać wyceniony w zakresie stolarki drzwiowej i okiennej wraz ze wskazaniem wymaganych parametrów technicznych.

**Odpowiedź: Drzwi systemowe aluminiowe wewnętrzne z tworzywa kompozytowego z włóknem szklanym.**

**Pytanie nr 183:**

Czy ościeżnica drewniana do pokoju ma być w wersji obejmującej.

Proszę o precyzyjne określenia jaki ma być zastosowany samozamykacz:  
- nawierzchniowy (ramieniowy lub szynowy) - chowany

**Odpowiedź: ościeżnica obejmująca, samozamykacz ramieniowy.**

**Pytanie nr 184:**

Czy w pomieszczeniach piwnicznych będą prowadzone roboty budowlane, bo brak w dokumentacji udostępnionej przez inwestora informacji na temat tego zakresu? Jak tak to prosimy o podanie zakresu i udostępnienie dokumentacji.

**Odpowiedź: Wzmocnienie stropu, rysunek K-00.**

**Pytanie nr 185:**

Prosimy o uzupełnienie rzutów o symbole stolarki drzwiowej i okiennej oraz poprawienie zestawienia stolarki drzwiowej oraz załączenie zestawienia stolarki okiennej. Np. w zestawieniu stolarki drzwiowej brak jest drzwi do klatki schodowej EIS60 120\*210 i brak drzwi EIS60 120\*235 korytarz parteru, gdzie występują drzwi z zestawienia D8, czy są jakieś drzwi piwniczne?

**Odpowiedź: Załącznik nr 2 do odpowiedzi z dnia 03.09.2021r.**

**Pytanie nr 186:**

Prosimy o udzielenie konkretnej odpowiedzi do pytania nr 14 - czy okna mają być PCV czy aluminiowe?

**Odpowiedź: PCV.**

**Pytanie nr 187:**

Czy zadaszenia na drzwiach wejściowych do budynku wchodzi w zakres zamówienia? Jeżeli tak to prosimy o udostępnienie rysunku wykonawczego ze szczegółowym opisem.

**Odpowiedź: Tak, Zgodnie z widokami elewacji.**

**Pytanie nr 188:**

Jakie ma być napięcie dla elektrozaczepu do kontroli dostępu w D3?

**Odpowiedź: Przedłożono dokumentację-- katalog DS10\_TT.**



---

**Pytanie nr 189:**

Jaki ma być elektrozaczep rewersyjny - bez napięcia otwarty, czy awersyjny - bez napięcia zamknięty?

**Odpowiedź: Przedłożono dokumentację – katalog DS10\_TT – opis techniczny.**

**Pytanie nr 190:**

Dot. instalacji teletechnicznych.

Brak projektu DSO, w przedmiarze jest system nagłośnienia który nie jest systemem DSO, czy należy wycenić przedmiar?

**Odpowiedź: Przedłożono dokumentację – katalog DS10\_DSO.**

**Pytanie nr 191:**

Dot. instalacji teletechnicznych.

Brak projektu systemu oddymiania, proszę o uzupełnienie.

**Odpowiedź: Przedłożono dokumentację – katalog DS10\_TT.**

**Pytanie nr 192:**

Dot. instalacji teletechnicznych.

W dokumencie o nazwie 3. TT\_STWIOR\_JAR występuje opis szafy serwerowej o objętości pół strony, lecz nie ma w nim podstawowych informacji dotyczących wymiarów szafy. Proszę o uzupełnienie.

**Odpowiedź: Przedłożono dokumentację – katalog DS10\_TT.**

**Pytanie nr 193:**

Dot. instalacji teletechnicznych.

W przedmiarze robót elektrycznych występuje w okablowaniu strukturalnym kabel U/FTP Cat.6A LSZH, natomiast w dokumencie o nazwie 3. TT\_STWIOR\_JAR występuje kabel S/FTP kat.7 i kabel kat 8.2 SFTP i informacja wymagane jest zastosowanie medium transmisyjnego o maksymalnej średnicy zewnętrznej 8,5mm (co determinuje maksymalną średnicę żyły na 22AWG). Jaki kabel przyjąć do oferty?

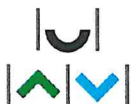
**Odpowiedź: Przedłożono dokumentację – w okablowaniu strukturalnym zastosować kabel U/UTP Cat.6 (klasa E) LSZH.**

**Pytanie nr 194:**

Dot. instalacji teletechnicznych.

W dokumencie o nazwie 3. TT\_STWIOR\_JAR jest informacja, że System CCTV składał się będzie z 87 punktów kamerowych. Przedmiar przewiduje jedynie 24 kamery. Weryfikacja projektu jest niemożliwa z powodu jego nieczytelności. Ile kamer przyjąć do wyceny?

**Odpowiedź: Przedłożono dokumentację – zgodnie z rysunkami PT dla CCTV.**



---

**Pytanie nr 195:**

Dot. instalacji teletechnicznych.

Według dostępnej dokumentacji można wywnioskować, że system domofonowy z systemem kontroli dostępu należy wykonać jako spójny system na urządzeniach URMET, natomiast w dokumencie o nazwie 3. TT\_STWIOR\_JAR występują urządzenia kontroli dostępu ROGER RACS 5. Które urządzenia należy przyjąć do oferty?

**Odpowiedź: Przedłożono dokumentację - system IPassan oparty na protokole IP.**

**Pytanie nr 196:**

Z jakiego materiału należy wycenić docieplenie dachu tj. czy zgodnie z przekrojem płytami styropianowymi EPS 200 gr. 30cm, czy jak w opisie technicznym płytami z wełny mineralnej (jaka grubość)?

**Odpowiedź: Płyty z wełny mineralnej.**

**Pytanie nr 197:**

Prosimy o potwierdzenie zakresu i kolejności prac związanych z izolacją przeciwwilgociową dachu tj.:

- Bezbarwny, wodorozcieńczalny grunt na bazie żywicy epoksydowej
- Jednoskładnikowa, poliuretanowa, wysoce elastyczna membrana hydroizolacyjna
- poliuretanowa warstwa nawierzchniowa

**Odpowiedź: Potwierdzam.**

**Pytanie nr 198:**

Stosując dźwig o udźwigu  $Q=1000\text{kg}$ , minimalne wymiary szybu to: podszybie 1100, nadszybie 3500, szyb 1650x2600. Czy można przyjąć takie wymiary?

**Odpowiedź: Szyb windy zgodnie z rysunkiem K24.**

**Pytanie nr 199:**

Przedmiar robót budowlanych - zagospodarowanie terenu poz. 23 "wejscie do budynku" - 2szt. Prosimy o szczegółowe wyjaśnienie jakie wejścia do budynku należy wycenić w wymienionej pozycji.

**Odpowiedź: zadaszenie, tablice informacyjne, podest przed wejściem.**

**Pytanie nr 200:**

W opisie architektury jest informacja: „szacht murowany z pustaków betonowych o wysokiej izolacyjności akustycznej, wypełnianych betonem klasy C30/37. Pustaki produkowane w procesie wibroprasowania betonu klasy C30/37, natomiast w projekcie konstrukcji w punkcie 4.7.10 zaprojektowano „szacht windy monolityczny o grubości ścian 20 cm. Beton C30/37.” Prosimy o wskazanie, w jakiej technologii ma zostać wykonany szacht windy.

**Odpowiedź: Szacht monolityczny.**



**Pytanie nr 201:**

W przekazanej dokumentacji brakuje jednoznacznego zaznaczenia na rysunkach, jakie ścianki i w jakiej technologii mają zostać wykonane. W opisie aranżacji wnętrz jest informacja: „ŚCIANY DZIAŁOWE Projektuje się ścianki działowe – zabudowa gipsowo-kartonowa o podwyższonej izolacyjności akustycznej na stelażu akustycznym, podwójne płytowanie 2x1,25 mm.”, natomiast na rzutach architektury kreskowanie sugeruje wykonanie ścianek działowych murowanych. Prosimy o jednoznaczną informację, z jakiego materiału należy wykonać ściany działowe. Prosimy także o przekazanie rysunków z oznaczeniem ściany (np. SW1, SW2) z podanymi warstwami każdej z przegród.

**Odpowiedź: zgodnie z opisem na rysunku – ściany murowane.**

**Pytanie nr 202:**

Na rzutach architektury brakuje oznaczeń (symboli D1, D2 zgodnego z zestawieniem) stolarki drzwiowej i okiennej. W celu weryfikacji poprawności wykonania zestawienia i uniknięcia pomyłki w trakcie wyceny prosimy o przekazanie rzutów z naniesionymi oznaczeniami poszczególnych drzwi i okien.

**Odpowiedź: Uzupełniono w odpowiedziach z dnia 03.09.2021r.**

**Pytanie nr 203:**

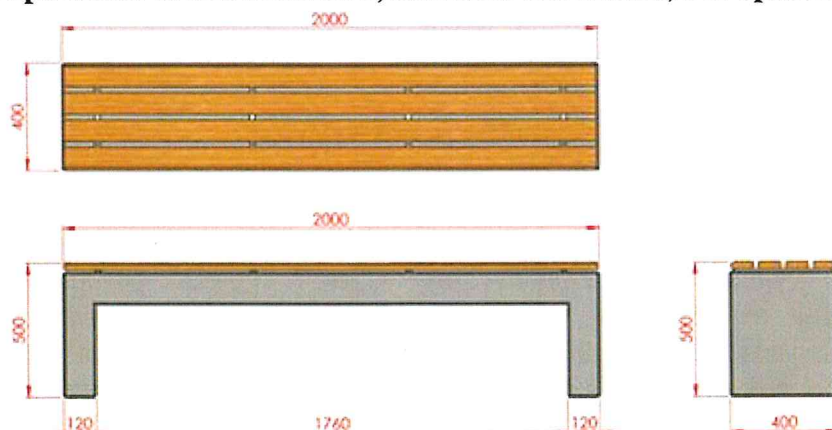
Prosimy o informację, czy lustra w łazienkach muszą mieć oświetlenie LED? Jeśli tak to czy oświetlenie ma być skierowane na ścianę, czy doświetlać lustro? Czy inwestor dopuszcza lustra bez oświetlenia? Prośba o wymiary luster.

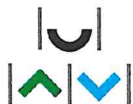
**Odpowiedź: oświetlenie LED doświetlające lustro, 50x70 cm.**

**Pytanie nr 204:**

Prośba o przekazanie szczegółowych danych dotyczących ławki zewnętrznej. W projekcie brakuje konkretnych informacji potrzebnych do kalkulacji ceny.

**Odpowiedź: ławka betonowa, siedzisko drewniane, bez oparcia**





**Pytanie nr 205:**

Prosimy o informację, jakie jest ostateczne wykończenie połaci dachowej. Zgodnie z opisem: „Zastosowanie docieplenia dachu wełną mineralną. Wykonanie szlichty zbrojonej siatką z włókna szklanego o grubości 7 cm. Bezbarwny, wodorozcieńczalny grunt na bazie żywicy epoksydowej, następnie Jednoskładnikowa, poliuretanowa, wysoce elastyczna membrana hydroizolacyjna. Poliuretanowa warstwa nawierzchniowa”, natomiast na przekroju przedstawiono następujące warstwy „izolacja przeciwwilgociowa ; eps200 30 cm ; warstwa spadkowa ; konstrukcja żel-betowa 24 cm ; tynk c-w 1,5 cm;”?

**Odpowiedź: zgodnie z opisem oraz odpowiedzią nr 197.**

**Pytanie nr 206:**

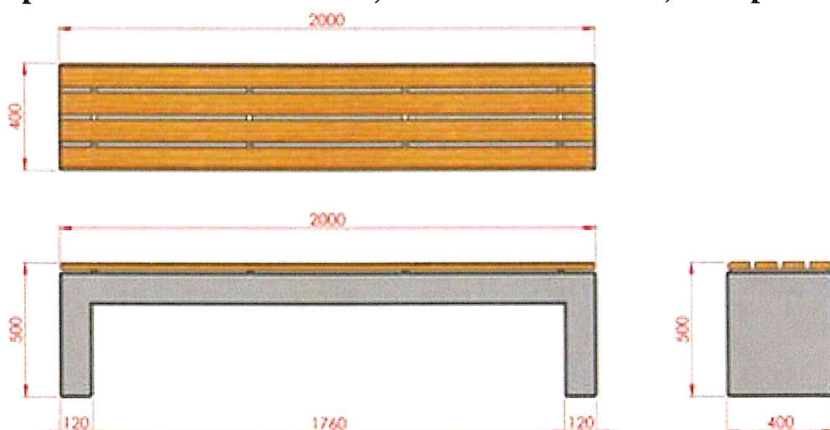
Jaki jest wymiar w świetle ościeżnicy klapy dymowej?

**Odpowiedź:**

**Pytanie nr 207:**

Ławki z betonu architektonicznego: aby dokonać szczegółowej wyceny, prosimy o podanie wymiarów ławek oraz o przesłanie rysunku, jak miałyby wyglądać ławka z wbudowanym stolikiem.

**Odpowiedź: ławka betonowa, siedzisko drewniane, bez oparcia**



**Pytanie nr 208:**

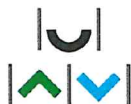
Prosimy o podanie istniejących instalacji CCTV i SSP (producent).

**Odpowiedź: Przedłożono dokumentację.**

**Pytanie nr 209:**

W przekazanej dokumentacji brakuje schematu systemu DSO.

**Odpowiedź: Przedłożono dokumentację – katalog DS10\_TT.**



**Pytanie nr 210:**

W dokumentacji branży konstrukcyjnej brakuje zestawienia siatek zbrojeniowych jako dozbrojenie stropu zespolonego. Prosimy o przekazanie wspomnianego zestawienia oraz uwzględnienia dozbrojenia w pozycji przedmiarowej.

**Odpowiedź: wskazano w opisie – projekt techniczny (wykonawczy) Konstrukcja - strona 40-41.**

**Pytanie nr 211:**

W dokumentacji branży konstrukcyjnej brakuje parametrów technicznych i zestawienia blach do wykonania stropów zespolonych. Prosimy o przekazanie danych technicznych oraz wskazanie pozycji przedmiarowej, w której należy ją uwzględnić.

**Odpowiedź: wskazano w opisie - projekt techniczny (wykonawczy) Konstrukcja - strona 40-41.**

**Pytanie nr 212:**

Czy w przedmiarach dotyczących rozbiórek zostały ujęte stropy z płyty żerańskiej?

**Odpowiedź: rysunki od K-02 do K-06.**

**Pytanie nr 213:**

Prosimy o wskazanie obszarów na jakich należy rozebrać strop z płyty żerańskiej.

**Odpowiedź: zgodnie z rysunkami - od K-02 do K-06.**

**Pytanie nr 214:**

Na żadnych rysunkach z przekazanych przez Państwa dokumentacji technicznej nie są zaznaczone fundamenty pod wewnętrzne ściany korytarza. Proszę o przekazanie dokumentacji technicznej pokazującej komplet fundamentów konstrukcyjnych, których Wykonawca ma ująć w ofercie.

**Odpowiedź: rysunek K01.**

**Pytanie nr 215:**

W załączniku nr 3 „Przekrój S09” z dnia 19.08.2021 w warstwach posadzkowych nr 1 widoczna jest „konstrukcja żel-betowa 25 cm”. Czy jest to płyta istniejąca? Czy jest to element, który Wykonawca powinien ująć w wycenie?

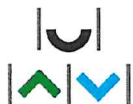
**Odpowiedź: skorygowano rysunek.**

**Pytanie nr 216:**

W przekazanej dokumentacji brakuje danych dotyczących wykończenia sufitów i posadzek. Czy w zakresie niniejszego postępowania są przewidziane jakiegokolwiek prace remontowe na poziomie piwnicy? Jeżeli tak, to proszę o przekazanie opisu oraz dokumentacji projektowej wraz ze parametrami technicznymi dotyczącymi planowanych robót.

**Odpowiedź: Wzmocnienie stropu, rysunek K-00.**





**Pytanie nr 217:**

Przedmiary robót nie uwzględniają konstrukcji wsporczych pod centrale wentylacyjne. Prosimy o udostępnienie rysunków wykonawczych zawierających zestawienie stali.

**Odpowiedź: należy przyjąć podkonstrukcje systemowe.**

**Pytanie nr 218:**

Przedmiar robót budowlanych nie uwzględnia wykonania boni elewacyjnych. Prosimy o wyjaśnienie czy w ofercie należy uwzględnić ich wykonanie. Jeśli tak, to prosimy o podanie ilości

**Odpowiedź: brak boni na elewacji.**

**Pytanie nr 219:**

Załączone do odpowiedzi nr 2 zestawienia stolarki okiennej nie zawierają ilości dla okien O22 i O27. Prosimy o podanie ich ilości.

**Odpowiedź: przedłożono dokumentację.**

**Pytanie nr 220:**

Dotyczy odpowiedzi na pytanie nr. 119 z dnia 3.09.2021r. - Przedmiar robót budowlanych (poz. 10) wyszczególniony w tej pozycji wskazuje, że łączna ilość ścian do rozebrania wyliczona jest w m<sup>2</sup> (np. 59.45\*2.69). Natomiast pozycja przyjmuje m<sup>3</sup>. Prosimy o ponowną weryfikację obmiarów w wymienionej pozycji i prawidłowej jednostki miary.

**Odpowiedź: przedmiar wykonano w m<sup>2</sup>.**

**Pytanie nr 221:**

Proszę o zamieszczenie Projektu Wykonawczego Dźwiękowego Systemu Ostrzegania

**Odpowiedź: Przedłożono dokumentację – plik DS10\_ DSO.**

**Pytanie nr 222:**

Proszę o zamieszczenie Projektu Wykonawczego Systemu Oddymiania i Napowietrzania klatek schodowych.

**Odpowiedź: Przedłożono dokumentację - plik DS10\_ SSP.**

**Pytanie nr 223:**

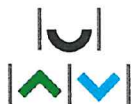
Proszę o zamieszczenie Projektu Wykonawczego Systemu Sygnalizacji Pożaru oraz tabeli sterowań.

**Odpowiedź: Przedłożono dokumentację - plik DS10\_ SSP.**

**Pytanie nr 224:**

Proszę o zamieszczenie Projektu Wykonawczego Systemu Kontroli Dostępu

**Odpowiedź: Przedłożono dokumentację - plik DS10\_ TT.**



---

**Pytanie nr 225:**

Proszę o zamieszczenie Projektu Wykonawczego Systemu Okablowania Strukturalnego oraz rozmieszczenia elementów w szafie dystrybucyjnej 42U

**Odpowiedź: Przedłożono dokumentację - plik DS10\_ TT.**

**Pytanie nr 226:**

Proszę o zamieszczenie Projektu Wykonawczego Systemu Telewizji Dozorowej.

**Odpowiedź: Przedłożono dokumentację - plik DS10\_ TT.**

**Pytanie nr 227:**

Przedmiar robót elektrycznych przewiduje budowę rozdzielnic:

- w poz. 9 rozdzielnica TW
- w poz. 10 rozdzielnica TW
- w poz. 11 rozdzielnica TEK
- w poz. 12 rozdzielnica TW
- w poz. 17 rozdzielnica TEO
- w poz. 19 rozdzielnica TE1 i rozdzielnica TE2
- w poz. 20 rozdzielnica TEK1 i rozdzielnica TEK2

Rozdzielnic tych nie ma w dokumentacji. Nie ma schematów tych rozdzielnic ani nie są umieszczone na rysunkach poszczególnych poziomów, poza rozdzielnicą TEO, która jest wysowana na poziomie parteru bez opisanie jej do czego służy. Proszę o uzupełnienie dokumentacji albo o poprawienie przedmiaru robót.

**Odpowiedź: Przedłożono dokumentację.**

**Pytanie nr 228:**

Proszę o wyjaśnienie, po czyjej stronie (Zamawiającego, czy Wykonawcy) będą koszt w okresie gwarancji związane z coroczną kalibracją systemu detekcji freonu?

**Odpowiedź: W zakresie Wykonawcy.**

**Pytanie nr 229:**

W projekcie zagospodarowania terenu w punkcie 3.3.1 jest zapis: „Projektuje się separator substancji ropopochodnych do oczyszczania wód opadowych z drogi pożarowej”. W branży sanitarnej w projekcie i w przedmiarach przyłącza kanalizacji deszczowej nie ma mowy o takim urządzeniu. Proszę o informację, czy w wycenie należy uwzględnić w/w separator? Jeżeli tak, to proszę o przekazanie parametrów technicznych w celu wykonania rzetelnej wyceny. Do czasu przekazania danych technicznych separatora nie zostanie on ujęty w wycenie.

**Odpowiedź: separator nie jest wymagany.**

**Pytanie nr 230:**

Prosimy o przekazanie danych technicznych dotyczących sufitu podwieszanego Hunter.

**Odpowiedź: panele H=55 moduły 50 mm.**



**Pytanie nr 231:**

W zestawie odpowiedzi nr 3 z dnia 03.09.2021 w pytaniu nr 120 Zamawiający poinformował, iż „nie planuje się rozbiórki stropów”. Prosimy zatem o informację, w jaki sposób należy wykonać zaprojektowany strop zespolony na blasze bez demontażu w tym miejscu istniejącego stropu z płyt kanałowych.

**Odpowiedź: błąd w odpowiedzi na pytanie z 03.09.2021**

**Pytanie nr 232:**

Prosimy o uzupełnienie dokumentacji (schemat, opis) działu z przedmiaru 3.3 dźwiękowy system ostrzegania i nagłośnienie

**Odpowiedź: przedłożono dokumentację plik DS10\_DSO.**

**Pytanie nr 233:**

Ze względu na znaczne przesunięcie rozpoczęcia robót związanych z realizacją Domu studenckiego nr 10 w Olsztynie prosimy o zmianę terminu zakończenia inwestycji.

Pierwotny termin składania ofert 26.08.2021, przy terminie realizacji umowy 31.08.2022 pozwalał założyć oferentom, iż mają około 11 m-cy na realizację zadania. Obecnie czas ten uległ skróceniu. W toku prowadzonego postępowania, w wyniku udzielanych przez Zamawiającego odpowiedzi uszczegółowiony został zakres robót przewidzianych do realizacji. Na podstawie doświadczenia widzimy, iż pierwotny czas przewidziany przez Zamawiającego na realizację robót był adekwatny do ich zakresu. Prosimy o zmianę terminu realizacji robót i wyznaczenie go w sposób, który zapewniłby jego niezmiennosc, niezależnie od terminu składania ofert – np. w miesiącach od daty przekazania placu budowy lub podpisania umowy. Utrzymanie dotychczasowego terminu realizacji robót 31.08.2022 może wpłynąć na znaczne podwyższenie ceny ofertowej – poprzez przyjęcie przez Wykonawców niestandardowych rozwiązań (zmianowy czas pracy na budowie, rezerwa na ewentualne kary umowne, związane z opóźnieniami robót) lub ostatecznie okazać się niemożliwe do dotrzymania przez potencjalnego Wykonawcę.

**Odpowiedź: Zamawiający zmienia termin wykonania zamówienia do 31.12.2022 r.**

Z poważaniem,

  
KANCLERZ  
mgr inż. Bogusław Stec

Sporządziła: Dorota Borkowska

SPECJALISTA



Dorota Borkowska

