



EKSPERTYZA TECHNICZA

BUDYNKU MIESZKALNEGO WIELORODZINNEGO ZLOKALIZOWANEGO
PRZY UL. WIDOK 3 W STARACHOWICACH

INWESTOR: **GMINA STARACHOWICE**

UL. RADOMSKA 45, 27-200 STARACHOWICE

LOKALIZACJA: dz. nr ew. 1208, STARACHOWICE, ul. WIDOK 3

projektant:

OPRACOWAŁ:

mgr inż. Tomasz Zalewski
upr. SWK / 0035 / POOK / 06

PP MAX

ul. Okrzei 64
25-526 Kielce

tel. 602-523-603
tel. 41 31-44-044

biuro@max-projekty.pl

www.max-projekty.pl

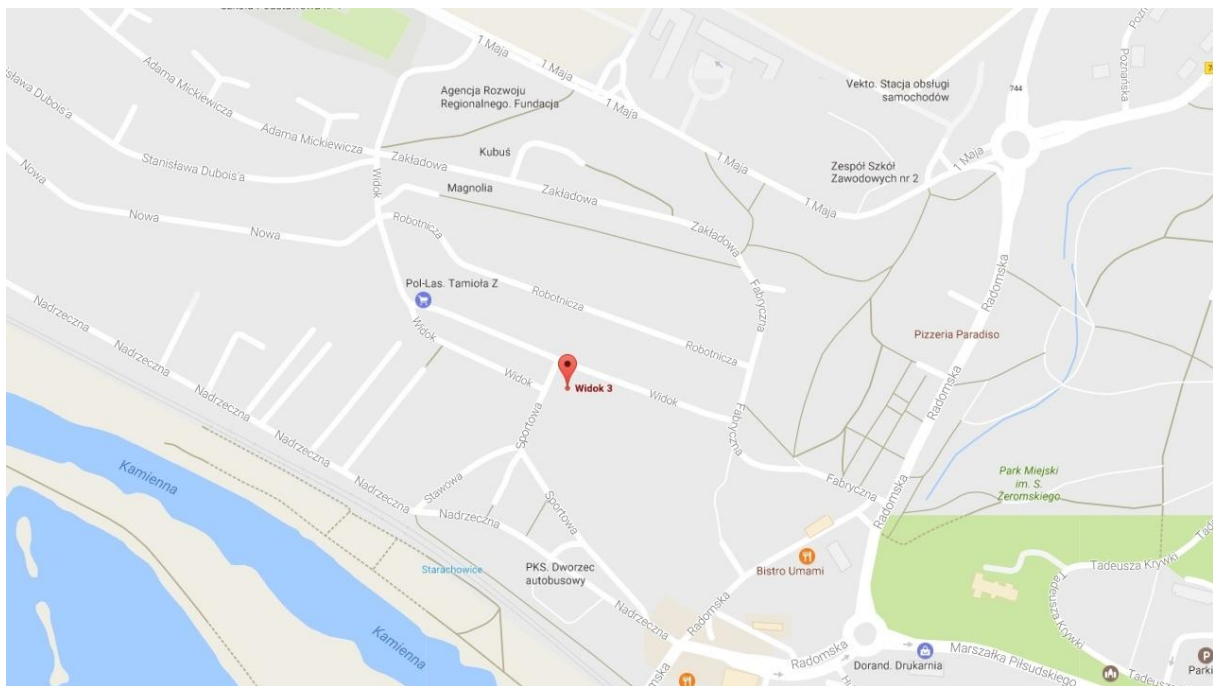
Kielce, marzec 2017

1. Podstawa opracowania

- Zlecenie inwestora
- Dokumentacja archiwalna w posiadaniu Wojewódzkiego Konserwatora Zabytków
- Pomiary i oględziny w terenie
- Wykonana inwentaryzacja architektoniczno-budowlana
- Dokumentacja fotograficzna

2. Przedmiot opracowania i lokalizacja

Przedmiotem opracowania jest ekspertyza techniczna sporządzona dla oceny stanu technicznego budynku mieszkalnego wielorodzinnego. Ekspertyza ma na celu ekonomiczne uzasadnienie wyboru sposobu docieplenia oraz przebudowy budynku w celu doprowadzenia do zgodności z obowiązującymi przepisami. Przedmiotowy budynek mieszkalny wielorodzinny zlokalizowany jest w Starachowicach przy ul. Widok 3.



3. Opis ogólny budynku

Budynek przedmiotowy wybudowany został w latach 1923-1924 jako budynek mieszkalny, robotniczy. Budynek wybudowany na rzucie wydłużonego prostokąta, utworzonego z zestawienia dwóch bliźniaczych części, z dwiema kłatkami schodowymi. Budynek usytuowany w układzie szczytowym względem ul. Widok. Komórki lokatorskie zlokalizowane w części budynku (strona północna) parteru budynku. Budynek posiada 2 kondygnacje oraz poddasze użytkowe. Nad poddaszem mieszkальnym usytuowany jest strych nieużytkowy.



elewacja zachodnia

Budynek posiada wyraźnie zarysowany na elewacji południowej cokół. Na elewacji Zachodniej znajdują się bezpośrednie wejścia na kondygnację parteru poprzez zewnętrzne schody betonowe, ograniczone po bokach murkami betonowymi. Na elewacji wschodniej wejścia do budynku odbywają się bezpośrednio z przyległego terenu. Dach nad główną bryłą budynku dwuspadowy z dużymi naczółkami od strony południowej i północnej. Od strony wschodniej i zachodniej osiowo zlokalizowano po jednej dużej lukarnie doświetlającej, poprzez prostokątne okna, pomieszczenia mieszkalne na poddaszu. Po bokach głównych lukarn niewielkie lukarenki z oknami doświetlającymi klatki schodowe. Pokrycie budynku stanowi blacha trapezowa powlekana. Elewacje wschodnia i zachodnia wyposażone w okna prostokątne umieszczone pomiędzy naczółkiem dachu, a okapem doświetlające pomieszczenia poddasza.



elewacja wschodnia

W chwili obecnej budynek funkcjonuje jako budynek mieszkalny, wielorodzinny, komunalny. W budynku zlokalizowano 11 mieszkań na trzech kondygnacjach. Budynek wyposażono w instalacje wewnętrzne: wodociągową, kanalizacyjną oraz elektryczną. Ogrzewanie w budynku funkcjonuje w oparciu o indywidualne piece węglowe.

4. Dane ogólne budynku

Kondygnacja parteru:

- powierzchnia całkowita podłóg - 179,10 m²

Kondygnacja pierwszego piętra:

- powierzchnia całkowita podłóg - 189,00 m²

Kondygnacja poddasza:

- powierzchnia całkowita podłóg - 172,60 m²

łącznie:

- Pow. użytkowa – 540,70 m²
- Kubatura – ok. 2555,80 m³

5. Dane konstrukcyjno - materiałowe

- Fundamenty budynku:

Istniejące fundamenty wykonane w formie ław fundamentowych z kamienia.

- Ściany przyziemia

Ściany kondygnacji przyziemia wykonane jako murowane kamienia oraz cegły ceramicznej pełnej, sklepienia otworów wykonane z cegły ceramicznej pełnej.

- Ściany boczne schodów zewnętrznych:

Ściany murowane z kamienia.

- Ścianki działowe:

Ścianki działowe wewnętrzne murowane z cegły ceramicznej. Ścianki działowe komórek lokatorskich wykonane jako drewniane

- Stropy i nadproża:

Stropy między-kondygnacyjne wykonane jako drewniane na belkach z podbitką oraz warstwą posadzkową z desek. Naproża nad otworami wykonane jako sklepienia ceglane z cegły ceramicznej pełnej,

- Kominy:

Kominy w całym budynku tradycyjne murowane z cegły pełnej ceramicznej.

- Dach:

Dach naczółkowy na więźbie drewnianej w układzie krokwiowo-płatwiowym z pełnym deskowaniem. Spadek dachu 45°.

- Pokrycie dachu i orywnowanie:

Pokrycie budynku stanowi blacha trapezowa powlekana. Orywnowanie dachu wraz z rurami spustowymi wykonane z blachy stalowej powlekanej.

- Tynki i okładziny:

Tynki wewnętrzne cementowo wapienne. Malowanie w części pomieszczeń farbami emulsyjnymi, częściowo farbami olejnymi jako lamperia.

- Stolarka okienna i drzwiowa:

Stolarka okienna z PCV oraz drewniana. Stolarka drzwiowa drewniana.

Wymiary stolarki wg rysunków w opracowaniu.

6. Ocena stanu technicznego poszczególnych elementów budynku

W wyniku wykonania inwentaryzacji architektoniczno-budowlanej oraz oględzin w terenie przedmiotowego budynku oraz jego elementów konstrukcyjnych określono stan techniczny poszczególnych elementów.

Do wykonania ekspertyzy technicznej przyjęto klasyfikację stanu technicznego w zależności od procentu zużycia danego elementu konstrukcyjnego oraz kryteria określające cechy wykazujące przez poszczególne elementy.

Klasyfikacja stanu technicznego	Procent zużycia elementu	Kryterium oceny elementu
dobry	0-15%	Element jest dobrze utrzymany, konserwowany i nie wykazuje widocznego zużycia i uszkodzeń. Cechy i właściwości wbudowanych materiałów i urządzeń odpowiadają wymogom norm i przepisów. Ewentualne wskazanie do wykonania drobnych napraw i prac konserwacyjnych w określonym zakresie.
zadowalający	16-30%	element utrzymywany jest należycie. Celowym jest wykonanie prac konserwacyjnych lub napraw bieżących, w niewielkim zakresie, polegających na remoncie wytypowanych elementów obiektu budowlanego, który ma na celu zapobieganie skutkom zużycia tych elementów i utrzymanie obiektu budowlanego we właściwym stanie technicznym.
średni	31-50%	w elementach obiektu występują niewielkie uszkodzenia i ubytki nie zagrażające bezpieczeństwu użytkowania. Wymagane jest wykonanie naprawy bieżącej wytypowanych elementów w większym zakresie lub (oraz) naprawy głównej czyli remontu polegającego na wymianie co najmniej jednego elementu obiektu budowlanego.
zły	51-70%	w elementach obiektu występują znaczne ubytki, które mogą zagrażać bezpieczeństwu użytkowania. Cechy i własności wbudowanych materiałów i urządzeń utraciły swoje pierwotne właściwości. Wymagane jest wykonanie remontu kapitalnego czyli remontu polegającego na wymianie wielu elementów obiektu budowlanego.
awaryjny	powyżej 70%	w elementach obiektu występują tak duże zniszczenia lub (i) ubytki, że nie pozwalają na dalsze bezpieczne użytkowanie obiektu. Wymagane jest wykonanie remontu kapitalnego o bardzo dużym rozmiarze lub rozebranie obiektu.

6.1. Fundamenty budynku

Budynek posadowiony na gruncie rodzimym, na fundamentach bezpośrednich wykonanych z kamienia. Poziom wody gruntowej poniżej zaniżonej posadzki w komórkach lokatorskich na poziomie przyziemia. Zaobserwowano brak wykonanej izolacji poziomej posadzki.

Nie stwierdzono cech wykazujących istotne nierównomierne osiadanie fundamentów budynku. Ściany konstrukcyjne przyziemia nie posiadają widocznych pęknięć mających negatywny wpływ na bezpieczeństwo konstrukcji budynku.

Ściany fundamentowe nie posiadają izolacji pionowej, co znacznie wpływa na zawilgocenie przyziemia budynku na całym obwodzie budynku. Zawilgocenie ścian przyziemia widoczne do wysokości ok. 0,50 - 0,60 m.

Stan fundamentów budynku ocenia się jako zadowolający, pozwalający na wykonanie kompleksowego remontu.

6.2. Ściany nośne budynku

Układ konstrukcyjny założony na ścianach zewnętrznych osłonowo-nośnych oraz wewnętrznych nośnych. Ściany nośne zewnętrzne i wewnętrzne wykonane z kamienia ze sklepieniami nad otworami okiennymi i drzwiowymi oraz strefami przyokiennymi wykonanymi z cegły ceramicznej pełnej. Z cegły ceramicznej pełnej wykonano również narożniki ścian zewnętrznych budynku.

Ściany przyziemia nie wykazują istotnych spękań powodujących obniżenie nośności stwarzające zagrożenie bezpieczeństwa użytkownika. Wykonane z zachowaniem pionowości zgodnie z ogólną przyjętą wiedzą budowlaną.

Sklepienia nad otworami wykonane z cegły ceramicznej pełnej wykonane prawidłowo bez spękań, zarysowań. Spoiny pełne bez odspojień. Brak widocznych cech utraty nośności.

Zaobserwowano widoczne spękania ścian na elewacji zachodniej w strefach podokiennych budynku. Spękania prawdopodobnie nie wynikają z zarysowania konstrukcji ścian nośnych, a jedynie degradacji okładziny tynkowej, narażonej na działanie istniejącego zawilgocenia. Ściany od strony wewnętrznej budynku nie wykazują podobnych uszkodzeń.

Ogólny stan techniczny ścian nośnych wewnętrznych i zewnętrznych określa się jako średni.

6.3. Stropy międzykondygnacyjne nad kondygnacją przyziemia

Nad kondygnacją przyziemia, gdzie zlokalizowane są komórki lokatorskie oraz mieszkania istnieje strop na belkach drewnianych. Stropy nie wykazują nadmiernych ugięć oraz nie wykazują przekroczenia stanów nośności lub granicznych stanów użytkownika. Nie wykonywano odkrywek stropów, jednakże należy zauważyć brak objawów zużycia materiału konstrukcyjnego ze względu na przekroczenie ugięć czy porażenie przez czynniki biologiczne jak grzyby lub owady.

Ogólny stan techniczny stropów nad kondygnacją przyziemia określa się jako średni.

6.4. Stropy międzykondygnacyjne nad kondygnacją parteru i piętra

Nad kondygnacją parteru i piętra, istnieją stropy na belkach drewnianych. Stropy nie wykazują nadmiernych ugięć oraz nie wykazują przekroczenia stanów nośności lub granicznych stanów użytkownika. Nie wykonywano odkrywek stropów, jednakże należy zauważyć brak objawów zużycia materiału konstrukcyjnego ze względu na przekroczenie ugięć. Aby ocenić przydatność stropów do

użytkowania należałoby wykonać badanie techniczne elementów konstrukcyjnych stropu tj. belek stropowych. Należy jednak przypuszczać po widocznych zawilgoceniach tynków na sufitach kondygnacji parteru i piętra, iż belki stropowe mogą być w jakimś stopniu przegnięte lub też naruszone przez czynniki biologiczne jak grzyby, a co za tym idzie mogą stanowić niebezpieczeństwo dla życia i zdrowia ludzi w trakcie dalszego ich użytkowania.

Ogólny stan techniczny stropów nad kondygnacją parteru i piętra określa się jako zły.

6.5. Klatka schodowa

Klatka schodowa wykonana w całości jako drewniana. Biegi klatki schodowej wsparte na belkach policzkowych drewnianych.

Ogólny stan techniczny klatki schodowej określa się jako średni.

6.5. Konstrukcja dachu

Konstrukcja dachu budynku przy ul. Robotniczej 4 wykonana została z elementów drewnianych w formie więźby w układzie krokwiowo - płatwiowym z pełnym deskowaniem. Nie stwierdzono ugięć poszczególnych elementów więźby. Brak impregnacji elementów więźby dachowej. Część elementów w złym stanie technicznym.

widok drewnianej konstrukcji klatki schodowej

Ogólny stan techniczny konstrukcji dachowej określa się jako średni.

Uwaga: Przy założeniu nowych warstw dachowych elementy więźby nie będą spełniać warunku nośności.

6.6. Pokrycie dachu

Pokrycie dachu na budynku stanowi blacha trapezowa powlekana, układane na łątach drewnianych. Pokrycie nie wykazuje nieszczelności, wykonane zostało stosunkowo niedawno. Orynowanie zamontowane zgodnie z zasadami wiedzy technicznej, spełnia swoją funkcję.

Ogólny stan techniczny pokrycia dachu określa się jako zadowalający.

6.7. Instalacje sanitarne

Instalacja wewnętrzna zimnej wody wykonana z rur stalowych. Instalacja wewnętrzna kanalizacyjna wykonana w budynku z rur żeliwnych. Rury stalowe instalacji wodociągowej wykazują w miejscach widocznych liczne ślady korozji oraz zużycia.

Należy przypuszczać brak odpowiedniej średnicy rur wewnętrznych spowodowane zwężeniem światła przepływu poprzez zakamienienie. Po widocznych miejscowych zawilgoceniach prawdopodobnie instalacja wykazuje liczne nieszczelności.

Ogólny stan techniczny instalacji sanitarnych określa się jako zły.

6.7. Instalacje elektryczne

Instalacje wewnętrzne elektryczne wykonane jako przewody aluminiowe, przeważnie w bardzo złym stanie technicznym. Przewody główne zasilające wykonane jako natynkowe na zewnętrznej ścianie

elewacji południowej, narażone bezpośrednio na czynniki atmosferyczne powodujące ich degradację. Niejednokrotnie w budynku znajdują się miejsca z odkrytymi przewodami elektrycznymi, co zagraża bezpieczeństwu użytkowników budynku.

Ogólny stan techniczny instalacji elektrycznych określa się jako zły.

6.8. Stolarka okienna

Stolarka okienna zlokalizowana w budynku przy ul. Robotniczej 4 wykonana jako drewniana oraz z profili PCV. Stolarka drewniana nie spełniająca kryteriów normowych w złym stanie technicznym, nadająca się wyłącznie do wymiany. Stolarka PCV wykonana w starszej technologii z profili zimnych z zestawami dwu-szybowymi o współczynniku przenikania ciepła nie spełniającym obowiązujących warunków technicznych.

Ogólny stan techniczny stolarki okiennej z profili PCV określa się jako średni, natomiast stolarki drewnianej jako zły - stolarka winna być przeznaczona do wymiany.

6.9. Stolarka drzwiowa zewnętrzna

Stolarka drzwiowa zewnętrzna drewniana w złym stanie technicznym, nie spełniająca wymagań cieplnych. Kierunek otwierania drzwi niezgodny z przepisami pożarowymi.

Ogólny stan techniczny stolarki drzwiowej zewnętrznej jako zły.



widok stolarki okiennej i drzwiowej zewnętrznej od strony zachodniej

7. Ekspertyza techniczna budynku pod względem wymagań przeciwpożarowych.

7.1. Podstawa prawna

- a) Inwentaryzacja architektoniczno-budowlana przedmiotowego budynku,
- b) Podstawa prawna tj:
Rozporządzenie Ministra Infrastruktury z dnia 12. 04. 2002 r., w sprawie warunków technicznych, jakim powinny odpowiadać budynki i ich usytuowanie (Dz. U. poz. 1422 z dnia 18 września 2015r)
- c) Podstawa prawna tj:
Rozporządzenie Ministra Spraw Wewnętrznych i Administracji z dnia 7 czerwca 2010 roku w sprawie ochrony przeciwpożarowej budynków, innych obiektów budowlanych i terenów (Dz. U. Nr 109, poz. 719 z dn. 22 czerwca 2010 r.),
- d) Podstawa prawna tj:
Rozporządzenia Ministra Spraw Wewnętrznych i Administracji z dnia 24 lipca 2009 roku w sprawie przeciwpożarowego zaopatrzenia w wodę oraz dróg pożarowych (Dz. U. Nr 124, poz. 1030 z dn. 6 sierpnia 2009 r.)

7.2. Określenie kategorii budynku ze względu na wysokość

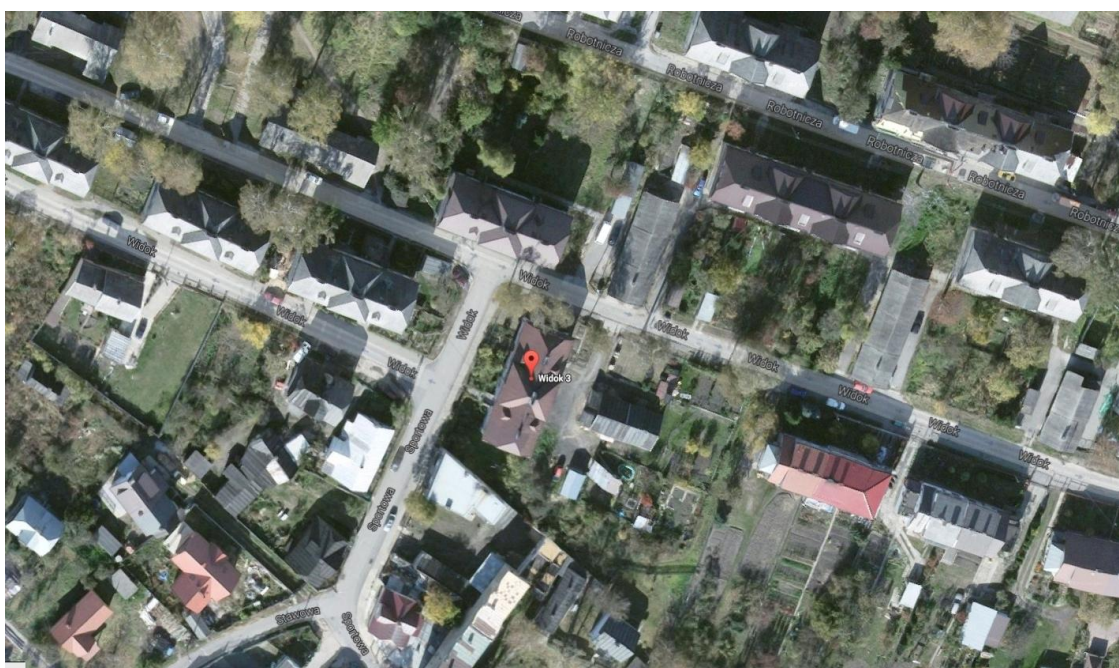
Ilość kondygnacji budynku: 3

Wysokość całkowita budynku: 11,78 - 14,27 m (od terenu przyległego do budynku)

Projektowany budynek ze względu na ilość kondygnacji (bud. mieszkalny - 3 kondygnacje) oraz wysokość budynku zalicza się do kategorii budynków niskich (**N**).

7.3. Odległości od budynków sąsiednich

Przedmiotowy budynek usytuowany jest zgodnie z obowiązującymi przepisami z zachowaniem wymaganych odległości, wg podstawy prawnej pkt. 1b) § 271.1. Poniżej plan sytuacyjny.



7.4. Informacja o substancjach palnych i niebezpiecznych

W budynku nie stwierdzono przechowywania i występowania substancji niebezpiecznych oraz wybuchowych. W budynku występują materiały stałe palne jako wyposażenie pomieszczeń w lokalach mieszkalnych jak również w pomieszczeniach ogólnodostępnych jak klatki schodowe czy komórki lokatorskie.

7.5. Ocena zagrożenia wybuchem i przestrzeni zewnętrznych

Budynek nie posiada żadnych pomieszczeń zagrożonych wybuchem oraz pomieszczeń gdzie składowane mogą być materiały niebezpieczne lub wybuchowe.
Nie występuje zagrożenie wybuchem.

7.6. Kategoria zagrożenia ludzi

W budynku istnieje możliwość jednoczesnego przebywania 50 i więcej osób.
Budynek nie posiada pomieszczeń, w którym może przebywać powyżej 50 osób.
Budynek w całości kwalifikuje się do kategorii zagrożenia ludzi **ZL IV**.

7.7. Podział na strefy pożarowe

Strefę pożarową stanowi budynek albo jego część oddzielona od innych budynków lub innych części budynku elementami oddzielenia przeciw-pożarowego, bądź też pasami wolnego terenu o szerokości nie mniejszej niż dopuszczalne odległości od innych budynków. Częścią budynku, stanowiącą strefę pożarową, jest także jego kondygnacja, jeżeli klatki schodowe w tym budynku spełniają, co najmniej wymagania określone dla klatek schodowych, stanowiących odrębne strefy pożarowe.

W niniejszym budynku można wyodrębnić jedną strefę pożarową. Dopuszczalna powierzchnia strefy pożarowej wynosi 8000 m² i w tym przypadku nie została przekroczona.

7.8. Gęstość obciążenia ogniowego

Dla budynku ze względu na przynależność do kategorii ZL nie określa się gęstości obciążenia ogniowego.

7.9. Wymagana klasa odporności pożarowej dla budynku

Zgodnie z tabelą z § 212 podstawy prawnej pkt. 1.b) określa się klasę odporności pożarowej budynku. W przypadku przedmiotowego budynku klasa odporności pożarowej to "D".

Budynek	ZL I	ZL II	ZL III	ZL IV	ZL V
1	2	3	4	5	6
niski (N)	"B"	"B"	"C"	"D"	"C"
średniowysoki (SW)	"B"	"B"	"B"	"C"	"B"
wysoki (W)	"B"	"B"	"B"	"B"	"B"

wysokościowy (WW)	"A"	"A"	"A"	"B"	"A"
-------------------	-----	-----	-----	-----	-----

Wymagane jest, aby wszystkie elementy budynku były nierozprzestrzeniające ognia (NRO). Ściany wewnętrzne oddzielające mieszkania od dróg komunikacji ogólnej i innych mieszkań winny spełniać wymagania klasy EI 30 odporności ogniowej. Ściany wewnętrzne i stropy stanowiące obudowę klatki schodowej powinny mieć klasę odporności ogniowej jak stropy budynku, tj. REI 30, natomiast biegi i spoczniki schodów klasę R 30 odporności ogniowej.

7.10. Ustalenie klasy odporności ogniowej poszczególnych elementów budynku

Klasa odporności pożarowej budynku	Klasa odporności ogniowej elementów budynku 5) *)					
	główna konstrukcja nośna	konstrukcja dachu	strop1)	ściana zewnętrzna1), 2)	ściana wewnętrzna1)	przekrycie dachu3)
1	2	3	4	5	6	7
"A"	R 240	R 30	R E I 120	E I 120(o-i)	E I 60	R E 30
"B"	R 120	R 30	R E I 60	E I 60 (o-i)	E I 30 4)	R E 30
"C"	R 60	R 15	R E I 60	E I 30 (o-i)	E I 15 4)	R E 15
"D"	R 30	(-)	R E I 30	E I 30 (o-i)	(-)	(-)
"E"	(-)	(-)	(-)	(-)	(-)	(-)

Oznaczenia w tabeli:

R - nośność ogniowa (w minutach), określona zgodnie z Polską Normą dotyczącą zasad ustalania klas odporności ogniowej elementów budynku,
E - szczelność ogniowa (w minutach), określona jw.,
I - izolacyjność ogniowa (w minutach), określona jw.,
(-) - nie stawia się wymagań.

1) Jeżeli przegroda jest częścią głównej konstrukcji nośnej, powinna spełniać także kryteria nośności ogniowej (R) odpowiednio do wymagań zawartych w kol. 2 i 3 dla danej klasy odporności pożarowej budynku.

2) Klasa odporności ogniowej dotyczy pasa między-kondygnacyjnego wraz z połączeniem ze stropem.

3) Wymagania nie dotyczą naświetli dachowych, świetlików, lukarn i okien połaciowych (z zastrzeżeniem § 218), jeśli otwory w połaci dachowej nie zajmują więcej niż 20 % jej powierzchni; nie dotyczą także budynku, w którym nad najwyższą kondygnacją znajduje się strop albo inna przegroda, spełniająca kryteria określone w kol. 4.

4) Dla ścian komór zsypu wymaga się klasy E I 60, a dla drzwi komór zsypu klasy E I 30.

5) Klasa odporności ogniowej dotyczy elementów wraz z uszczelnieniami złączy i dylatacjami.

Zgodnie z tabelą z § 216 podstawy prawnej pkt. 1.b) klasa odporności pożarowej budynku „D” wymaga następujących klas odporności ogniowej elementów budowlanych.

wymagane:

• główna konstrukcja nośna:	R 30
• konstrukcja dachu:	brak wymagań
• ściany zewnętrzne:	EI 30
• ściany wewnętrzne:	brak wymagań
• strop:	REI 30
• przekrycie dachu:	brak wymagań

7.11. Drogi ewakuacyjne.

Dopuszczalna maksymalna długość dojścia w budynku mieszkalnym ze strefą **ZL IV** wynosi 60 m, w tym nie więcej niż na poziomej drodze ewakuacyjnej.

W pomieszczeniach, od najdalszego miejsca, w którym może przebywać człowiek, do wyjścia ewakuacyjnego na drogę ewakuacyjną lub do innej strefy pożarowej albo na zewnątrz budynku, powinno być zapewnione przejście o długości nieprzekraczającej 40 m.

Wymagana szerokość dróg ewakuacyjnych $\geq 1,40$ m (przeznaczone do ewakuacji do 20 osób – co najmniej 1,20 m). Szerokość poziomych dróg ewakuacyjnych należy obliczać proporcjonalnie do liczby osób mogących przebywać jednocześnie na kondygnacji przyjmując wskaźnik 0,6 m na 100 osób.

7.12. Wymagania dla materiałów wykończeniowych

W strefach pożarowych ZL stosowanie do wykończenia wewnątrz materiałów łatwo zapalnych, których produkty rozkładu termicznego są bardzo toksyczne lub intensywnie dymiące, jest zabronione;

- Na drogach komunikacji ogólnej, służących celom ewakuacji, stosowanie materiałów i wyrobów budowlanych łatwo zapalnych jest zabronione;
- Na drogach komunikacji ogólnej, służących celom ewakuacji i w pomieszczeniach wykładziny podłogowe powinny być co najmniej trudno zapalne;
- Okładziny sufitów oraz sufity podwieszane należy wykonywać z materiałów niepalnych lub niezapalnych, niekapiących i nieodpadających pod wpływem ognia.

7.13. Zabezpieczenie przeciwpożarowe instalacji

Otwory instalacyjne w stropie oddzielenia ppoż. zabezpieczone winny być do klasy odporności ściany lub stropu (wymóg ten nie dotyczy pojedynczych rur instalacji wodnych, kanalizacyjnych i ogrzewczych, wprowadzanych przez ściany i stropy do pomieszczeń higieniczno sanitarnych); min. wymagania **REI 60**.

7.14. Wyposażenie budynku w sprzęt p.poż.

Zgodnie z wymienionymi przepisami budynek zaliczany do kategorii **ZL IV** oraz **NISKIE** nie wymaga instalowania na klatkach schodowych urządzeń oddymiających oraz innego sprzętu P.POŻ.

7.15. Wyposażenie budynku w urządzenia p.poż.

Budynek wyposażony został w przeciwpożarowe wyłączniki prądu zlokalizowane na zewnętrznej ścianie na elewacji południowej budynku.

7.16. Droga pożarowa

Do przedmiotowego budynku nie jest wymagane doprowadzenie drogi pożarowej. Mimo tego drogę pożarową stanowić będzie ul. Robotnicza.

7.17. Zaopatrzenie w wodę zewnętrzną

Wodę do zewnętrznego gaszenia pożaru zapewniają istniejące zewnętrzne hydranty p.poż.

Warunki ochrony przeciwpożarowej, które nie są spełnione w przedmiotowym budynku - zakres niezgodności z przepisami

1. Stropy między-kondygnacyjne w budynku wykonane są w konstrukcji drewnianej nie posiadają odpowiedniej klasy odporności pożarowej czyli REI 30.
2. Elementy więźby dachowej wykazują brak zabezpieczenia do granicy niezapalności.
3. Pomieszczenia mieszkalne na poddaszu nie zostały oddzielone od strychu nieużytkowego oraz konstrukcji dachu i przekrycia dachu przegrodami o klasie odporności ogniowej EI30.
4. Elementy drogi ewakuacyjnej tj. drewniane stropy, biegi schodowe oraz spoczniki klatki schodowej nie posiadają odpowiedniej klasy odporności ogniowej R30.
5. Brak zabezpieczenia przejść rur, przewodów i kabli w stropach przepustami o wymaganej klasie odporności ogniowej EI 60.
6. W części korytarzy występują wykładziny podłogowe łatwo zapalne.
7. Brak wymaganych szerokości biegów klatek schodowych.
8. Brak wymaganej szerokości korytarzy stanowiących drogę ewakuacyjną.
9. Brak wymaganej szerokości spoczników na klatce schodowej.
10. Drzwi ewakuacyjne na elewacji północnej prowadzące na zewnątrz budynku z klatki schodowej nie posiadają wymaganej szerokości 1,20 m.
11. Schody zewnętrzne ewakuacyjne nie spełniają wymagań - brak obudowy klatki schodowej usytuowanej wzdłuż ściany budynku.
12. Drzwi ewakuacyjne z klatek schodowych na elewacji południowej posiadają nieprawidłowy kierunek otwierania.

Niezgodności w stosunku do wymagań techniczno-budowlanych i przeciwpożarowych, które wykazują możliwość usunięcia i doprowadzenia do stanu zgodnego z przepisami

1. Wymiana stropów drewnianych na stropy żelbetowe zapewniające wymaganą odporność ogniową.
2. Wykonanie nowej więźby dachowej z elementów zabezpieczonych do granicy niepalności odpowiednimi środkami ochrony ogniowej.
3. Wymiana drewnianych biegów schodowych na żelbetowe lub w konstrukcji stalowej.
4. Usunięcie z posadzek materiałów łatwo zapalnych.
5. Wymiana drzwi zewnętrznych o wymiarach odpowiadającym przepisom.
6. Zmiana kierunku otwierania drzwi zewnętrznych.
7. Wykonanie nowych instalacji wewnętrznych z przepustami p.poż. przez przegrody.

Niezgodności w stosunku do wymagań techniczno-budowlanych i przeciwpożarowych, które nie mogą zostać doprowadzone do stanu zgodnego z przepisami

1. Brak wymaganych szerokości biegów klatek schodowych.
2. Brak wymaganej szerokości korytarzy stanowiących drogę ewakuacyjną.
3. Brak wymaganej szerokości spoczników na klatce schodowej.

Powyższe niezgodności nie będą mogły zostać usunięte ze względu na układ architektoniczno-konstrukcyjny ścian oraz zabytkowy charakter budynku, uniemożliwiający przebudowę ścian istniejących ścian nośnych wewnętrznych i zewnętrznych. W związku z powyższym, należało będzie przed przystąpieniem do prac projektowych uwzględniających przebudowę budynku, uzyskać odpowiednie odstępstwa zarówno od przepisów techniczno-budowlanych jak i wymagań przeciwpożarowych.

W przypadku uzyskania zgody konserwatorskiej na przebudowę ścian wewnętrznych nośnych, istnieje możliwość częściowego wyeliminowania wskazanych niezgodności poprzez wykonanie nowych ścian nośnych wewnętrznych o mniejszej grubości przegrody. Ze względu na pismo z dnia 08.08.2016 od Wojewódzkiego Konserwatora Zabytków w Kielcach wynika, iż jest możliwość przebudowy wnętrza budynku po uzgodnieniach na etapie tworzenia dokumentacji projektowej.

ANALIZA ELEMENTÓW WIĘZBY DACHOWEJ BUDYNKU POD WZGLĘDEM OBLICZENIA NOŚNOŚCI

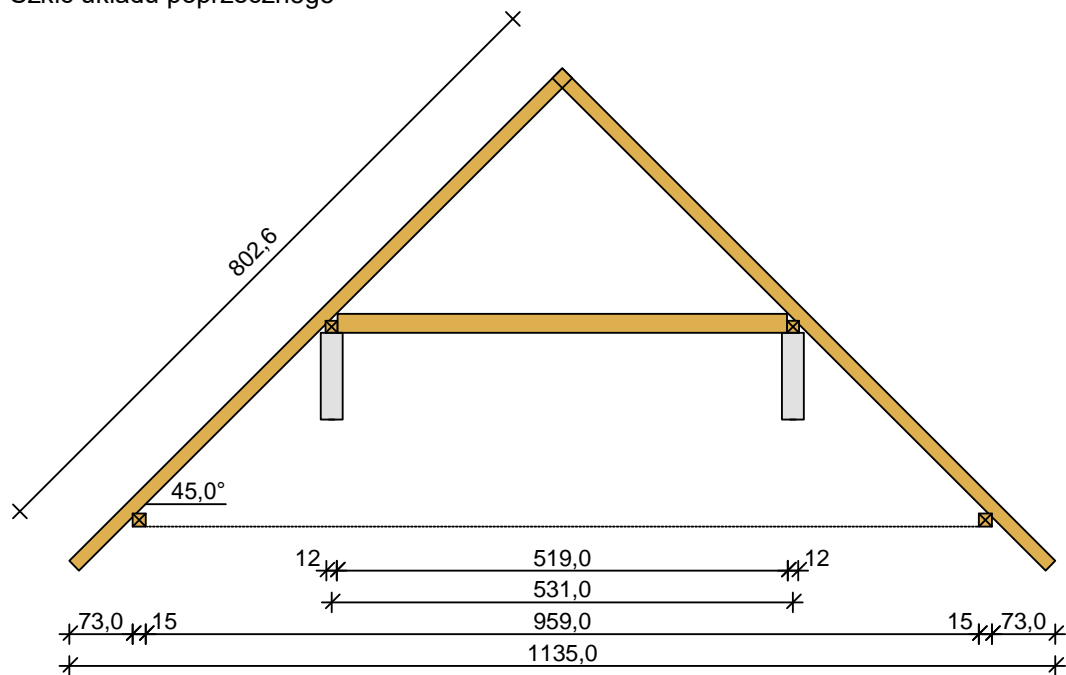
1. Więźba dachowa

Wykonano obliczenia dla istniejącej więźby dachowej z założeniem istniejącego pokrycia w stanie zastanym oraz w stanie projektowanym.

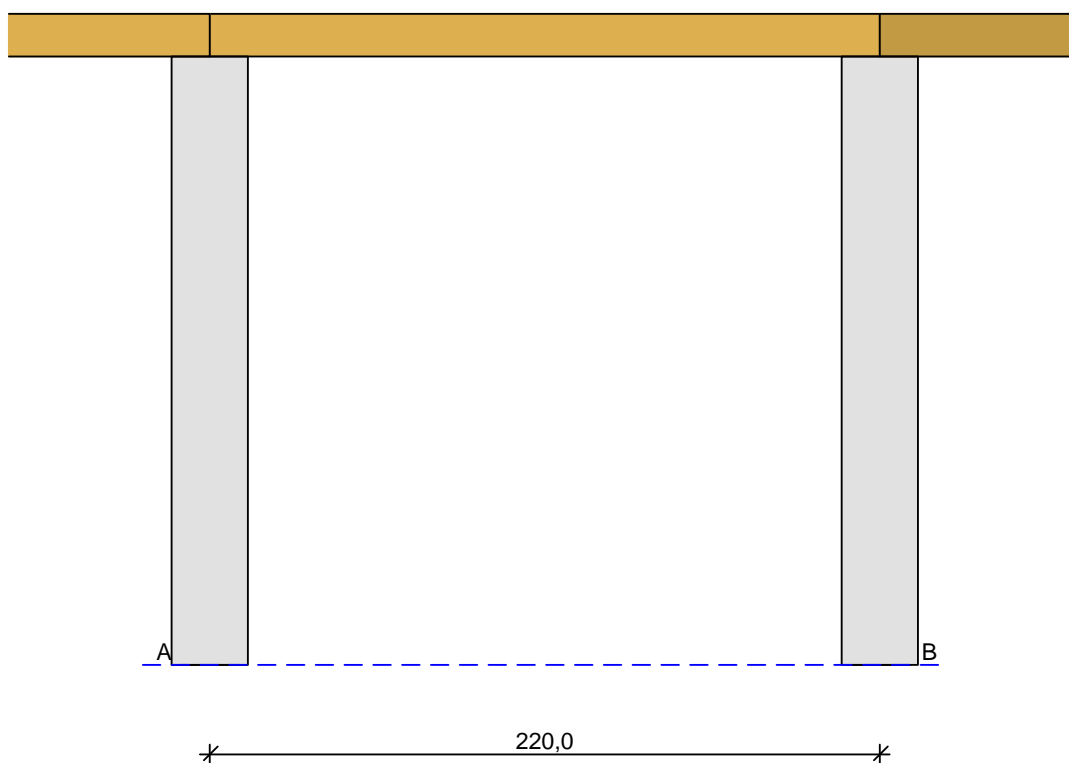
Stan istniejący

DANE

Szkic układu poprzecznego



Szkic układu podłużnego - płatwi pośredniej



Geometria ustroju:

- Kąt nachylenia połaci dachowej $\alpha = 45,0^\circ$
- Rozpiętość więzara $l = 11,35$ m
- Rozstaw podpór w świetle murłat $l_s = 9,59$ m
- Rozstaw osiowy płatwi $l_{gx} = 5,31$ m
- Rozstaw krokwi $a = 1,05$ m
- Usztywnienia boczne krokwi - na całej długości elementu
- Belki stropowe w poziomie płatwi w rozstawie osiowym $a = 1,00$ m
- Płatew pośrednia o długości osiowej między murami $l = 2,20$ m
 - lewy koniec płatwi oparty na murze
 - prawy koniec płatwi oparty na murze
- Rozstaw podparć poziomych murłaty $l_{mo} = 3,00$ m

Dane materiałowe:

- krokiew 10/16cm (zacios 3 cm) z drewna C20
- płatew 14/14 cm z drewna C20
- belka stropowa 12/22 cm z drewna C20
- murłata 15/15 cm z drewna C20

Obciążenia (wartości charakterystyczne i obliczeniowe):

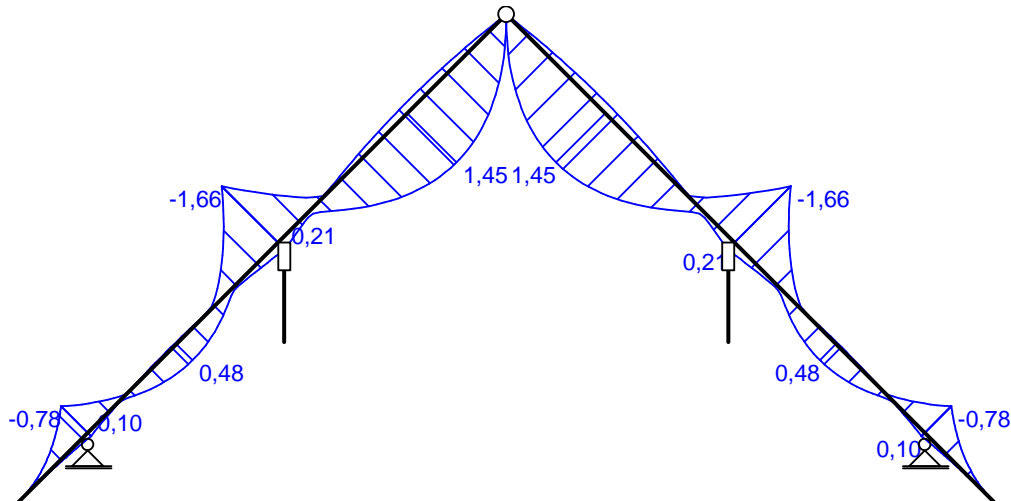
- pokrycie dachu (wg PN-82/B-02001:):
 - $g_k = 0,101$ kN/m², $g_o = 0,121$ kN/m²
- uwzględniono ciężar własny więzara
- obciążenie śniegiem (wg PN-80/B-02010/Az1/Z1-1: połać bardziej obciążona, strefa 3, A=300 m n.p.m., nachylenie połaci 45,0 st.):
 - na połaci lewej $s_{kl} = 0,720$ kN/m², $s_{ol} = 1,080$ kN/m²
 - na połaci prawej $s_{kp} = 0,480$ kN/m², $s_{op} = 0,720$ kN/m²
- obciążenie wiatrem (wg PN-B-02011:1977/Az1:2009/Z1-3: strefa I, teren A, wys. budynku $z = 11,5$ m):
 - na połaci nawietrznej $p_{kl} = 0,264$ kN/m², $p_{ol} = 0,396$ kN/m²
 - na stronie zawietrznej $p_{kp} = -0,222$ kN/m², $p_{op} = -0,334$ kN/m²
- ocieplenie na całej długości krokwi $g_{kk} = 0,000$ kN/m², $g_{ok} = 0,000$ kN/m²
- obciążenie stałe stropu $q_{kp} = 0,120$ kN/m², $q_{op} = 0,144$ kN/m²
- obciążenie zmienne stropu $p_{kp} = 1,200$ kN/m², $p_{op} = 1,680$ kN/m²
- klasa trwania obciążenia zmiennego - długotrwałe

Założenia obliczeniowe:

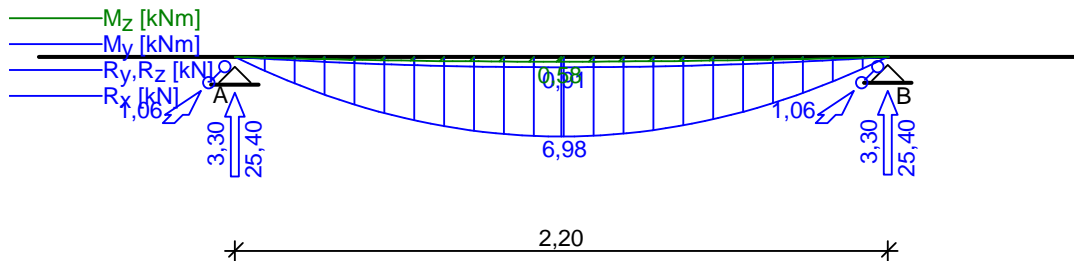
- klasa użytkowania konstrukcji: 3
- w obliczeniach statycznych krokwi uwzględniono wpływ podatności płatwi

WYNIKI

Obwiednia momentów zginających w układzie poprzecznym:



Obwiednia momentów w układzie podłużnym - płatwi pośredniej:



WYMIAROWANIE wg PN-B-03150:2000

drewno lite iglaste wg PN-EN 338:2004, klasa wytrzymałości **C20**

→ $f_{m,k} = 20$ MPa, $f_{t,0,k} = 12$ MPa, $f_{c,0,k} = 19$ MPa, $f_{v,k} = 2,2$ MPa, $E_{0,mean} = 9,5$ GPa, $\rho_k = 330$ kg/m³

Krokiew 10/16 cm (zacios na podporach 3 cm)

Smukłość

$$\lambda_y = 81,3 < 150$$

$$\lambda_z = 0,0 < 150$$

Maksymalne siły i naprężenia w przęśle

decyduje kombinacja: **K11** stałe-max (podatność)+śnieg (podatność)+0,90·wiatr (podatność)+0,80·zmiennie na płatwi (podatność)

$$M_y = 1,45 \text{ kNm}, \quad N = 2,05 \text{ kN}$$

$$f_{m,y,d} = 10,77 \text{ MPa}, \quad f_{c,0,d} = 10,23 \text{ MPa}$$

$$\sigma_{m,y,d} = 3,40 \text{ MPa}, \quad \sigma_{c,0,d} = 0,13 \text{ MPa}$$

$$k_{c,y} = 0,433$$

$$\sigma_{c,0,d} / (k_{c,y} \cdot f_{c,0,d}) + \sigma_{m,y,d} / f_{m,y,d} = 0,344 < 1$$

$$(\sigma_{c,0,d} / f_{c,0,d})^2 + \sigma_{m,y,d} / f_{m,y,d} = 0,221 < 1$$

Maksymalne siły i naprężenia na podporze (płatwi)

decyduje kombinacja: **K3** stałe-max+śnieg+0,90·wiatr

$$M_y = -1,66 \text{ kNm}, \quad N = 3,63 \text{ kN}$$

$$f_{m,y,d} = 10,77 \text{ MPa}, \quad f_{c,0,d} = 10,23 \text{ MPa}$$

$$\sigma_{m,y,d} = 5,88 \text{ MPa}, \quad \sigma_{c,0,d} = 0,28 \text{ MPa}$$

$$(\sigma_{c,0,d} / f_{c,0,d})^2 + \sigma_{m,y,d} / f_{m,y,d} = 0,547 < 1$$

Maksymalne ugięcie krokwi (pomiędzy płatwią a kalenicą)

decyduje kombinacja: **K2** stałe-max+śnieg

$$u_{fin} = 5,00 \text{ mm} < u_{net,fin} = l / 200 = 3755 / 200 = 18,77 \text{ mm} \quad (26,6\%)$$

Maksymalne ugięcie wspornika krokwi

decyduje kombinacja: **K9** stałe-max (podatność)+śnieg (podatność)

$$u_{fin} = 1,41 \text{ mm} < u_{net,fin} = 2 \cdot l / 200 = 2 \cdot 1138 / 200 = 11,38 \text{ mm} \quad (12,4\%)$$

Płatew 14/14 cm

Smukłość

$$\lambda_y = 26,0 < 150$$

$$\lambda_z = 26,0 < 150$$

Ekstremalne obciążenia obliczeniowe

$$q_{z,max} = 11,55 \text{ kN/m} \quad q_{y,max} = 0,96 \text{ kN/m}$$

Maksymalne siły i naprężenia w płatwi

decyduje kombinacja: **K14** stałe-max+obc.zmienne+0,90·śnieg+0,80·wiatr-parcie

$$M_y = 6,98 \text{ kNm}, \quad M_z = 0,47 \text{ kNm}$$

$$f_{m,y,d} = 8,46 \text{ MPa}, \quad f_{m,z,d} = 8,46 \text{ MPa}$$

$$\sigma_{m,y,d} = 9,31 \text{ MPa}, \quad \sigma_{m,z,d} = 1,02 \text{ MPa}$$

$$\sigma_{m,y,d}/f_{m,y,d} + k_m \cdot \sigma_{m,z,d}/f_{m,z,d} = 1,190 > 1 \quad (!!!)$$

$$k_m \cdot \sigma_{m,y,d}/f_{m,y,d} + \sigma_{m,z,d}/f_{m,z,d} = 1,084 > 1 \quad (!!!)$$

Maksymalne ugięcie

decyduje kombinacja: **K12** stałe-max+obc.zmienne

$$u_{fin} = 13,86 \text{ mm} > u_{net,fin} = l / 200 = 11,00 \text{ mm} \quad (126,0\%) \quad (!!!)$$

Murlata 15/15 cm

Część murlaty leżąca na ścianie

Ekstremalne obciążenia obliczeniowe

$$q_{z,max} = 3,72 \text{ kN/m} \quad q_{y,max} = 2,25 \text{ kN/m}$$

Maksymalne siły i naprężenia

decyduje kombinacja: **K4** stałe-max+wiatr

$$M_z = 2,17 \text{ kNm}$$

$$f_{m,z,d} = 10,77 \text{ MPa}$$

$$\sigma_{m,z,d} = 3,85 \text{ MPa}$$

$$\sigma_{m,z,d}/f_{m,z,d} = 0,358 < 1$$

Belka 12/22 cm

Ekstremalne obciążenia obliczeniowe

$$q_o = 0,24 \text{ kN/m} \quad p_o = 1,68 \text{ kN/m}$$

Maksymalne siły i naprężenia

decyduje kombinacja: **K2** stałe+zmienne

$$M_z = 6,76 \text{ kNm}$$

$$f_{m,y,d} = 8,46 \text{ MPa}$$

$$\sigma_{m,y,d} = 6,98 \text{ MPa}$$

$$\sigma_{m,y,d}/f_{m,z,d} = 0,825 < 1$$

Maksymalne ugięcie:

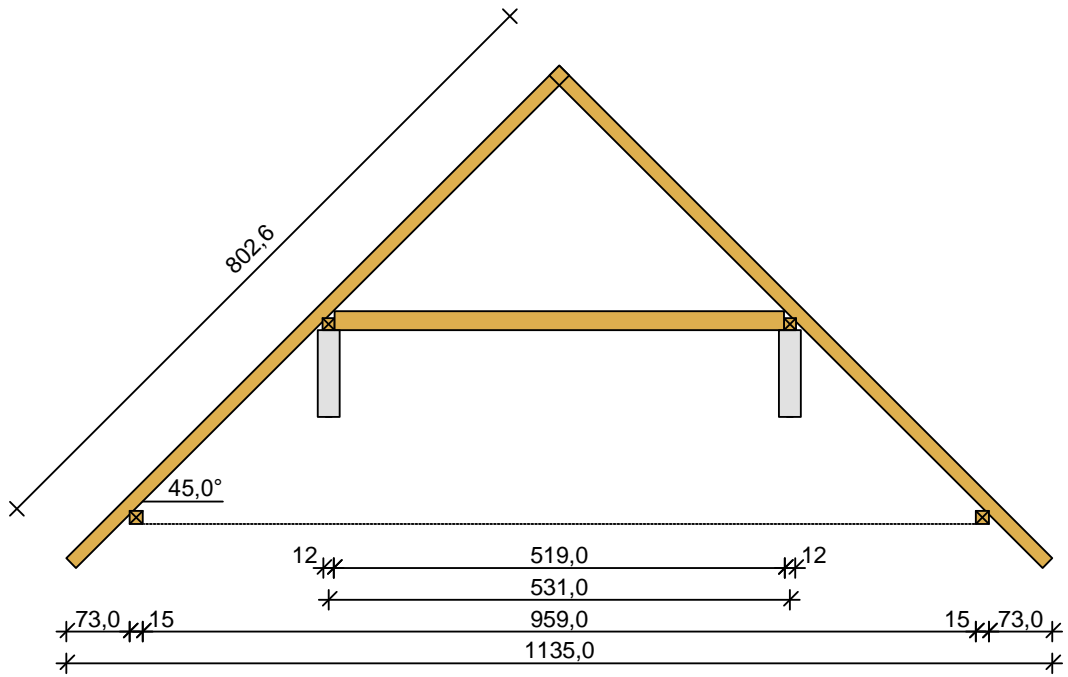
decyduje kombinacja: **K2** stałe+zmienne

$$u_{fin} = 37,01 \text{ mm} > u_{net,fin} = l / 200 = 5310 / 200 = 26,55 \text{ mm} \quad (139,4\%) \quad (!!!)$$

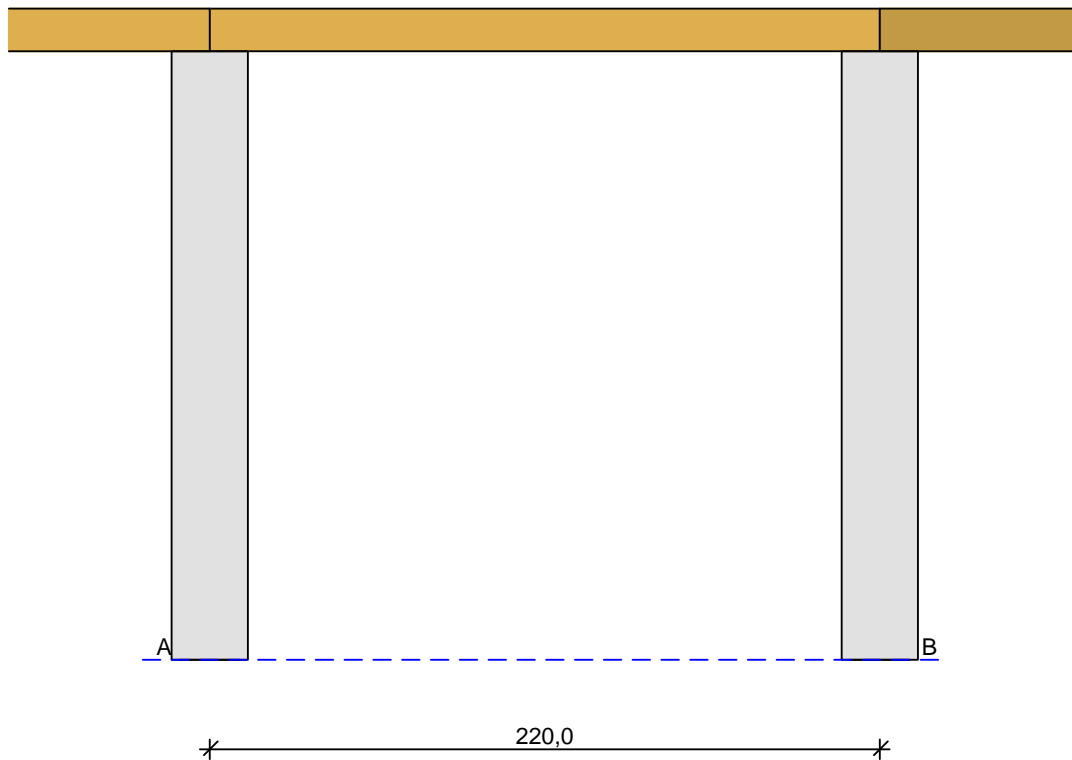
Stan po projektowanej przebudowie

DANE

Szkic układu poprzecznego



Szkic układu podłużnego - płatwi pośredniej



Geometria ustroju:

Kąt nachylenia połaci dachowej $\alpha = 45,0^\circ$

Rozpiętość wężara $l = 11,35$ m
Rozstaw podpór w świetle murłat $l_s = 9,59$ m
Rozstaw osiowy płatwi $l_{gx} = 5,31$ m
Rozstaw krokwi $a = 1,05$ m
Odległość między usztywnieniami bocznymi krokwi $= 0,50$ m
Belki stropowe w poziomie płatwi w rozstawie osiowym $a = 1,00$ m
Płatw pośrednia o długości osiowej między murami $l = 2,20$ m
- lewy koniec płatwi oparty na murze
- prawy koniec płatwi oparty na murze
Rozstaw podparć poziomych murłaty $l_{mo} = 3,00$ m

Dane materiałowe:

- krokiew 10/16cm (zacios 3 cm) z drewna C20
- płatw 14/14 cm z drewna C20
- belka stropowa 12/22 cm z drewna C20
- murłata 15/15 cm z drewna C20

Obciążenia (wartości charakterystyczne i obliczeniowe):

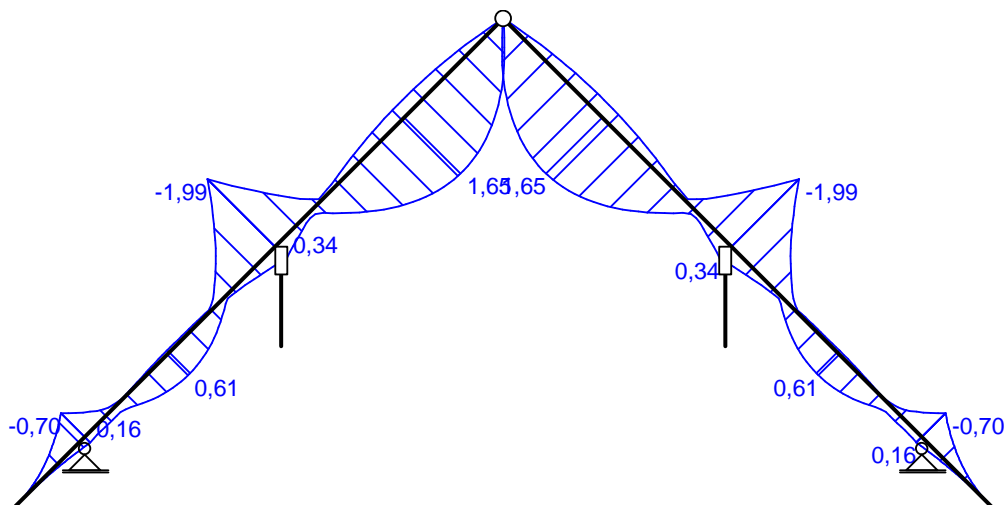
- pokrycie dachu (wg PN-82/B-02001:):
 $g_k = 0,101$ kN/m², $g_o = 0,121$ kN/m²
- uwzględniono ciężar własny wężara
- obciążenie śniegiem (wg PN-80/B-02010/Az1/Z1-1: połać bardziej obciążona, strefa 3, A=300 m n.p.m., nachylenie połaci 45,0 st.):
 - na połaci lewej $s_{kl} = 0,720$ kN/m², $s_{ol} = 1,080$ kN/m²
 - na połaci prawej $s_{kp} = 0,480$ kN/m², $s_{op} = 0,720$ kN/m²
- obciążenie wiatrem (wg PN-B-02011:1977/Az1:2009/Z1-3: strefa I, teren A, wys. budynku $z = 11,5$ m):
 - na połaci nawietrznej $p_{kl} = 0,264$ kN/m², $p_{ol} = 0,396$ kN/m²
 - na stronie zawietrznej $p_{kp} = -0,222$ kN/m², $p_{op} = -0,334$ kN/m²
- ocieplenie na całej długości krokwi $g_{kk} = 0,350$ kN/m², $g_{ok} = 0,455$ kN/m²
- obciążenie stałe stropu $q_{kp} = 0,120$ kN/m², $q_{op} = 0,144$ kN/m²
- obciążenie zmienne stropu $p_{kp} = 1,200$ kN/m², $p_{op} = 1,680$ kN/m²
klasa trwania obciążenia zmiennego - długotrwałe
- obciążenie montażowe belki stropowej $F_k = 1,0$ kN, $F_o = 1,2$ kN

Założenia obliczeniowe:

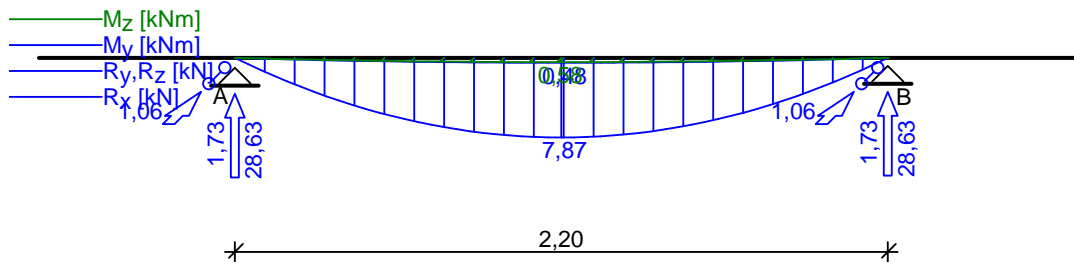
- klasa użytkowania konstrukcji: 3
- w obliczeniach statycznych krokwi uwzględniono wpływ podatności płatwi

WYNIKI

Obwiednia momentów zginających w układzie poprzecznym:



Obwiednia momentów w układzie podłużnym - płatwi pośredniej:



WYMIAROWANIE wg PN-B-03150:2000

drewno lite iglaste wg PN-EN 338:2004, klasa wytrzymałości **C20**

→ $f_{m,k} = 20$ MPa, $f_{t,0,k} = 12$ MPa, $f_{c,0,k} = 19$ MPa, $f_{v,k} = 2,2$ MPa, $E_{0,mean} = 9,5$ GPa, $\rho_k = 330$ kg/m³

Krokiew 10/16 cm (zacios na podporach 3 cm)

Smukłość

$$\lambda_y = 81,3 < 150$$

$$\lambda_z = 17,3 < 150$$

Maksymalne siły i naprężenia w przęśle

decyduje kombinacja: **K11** stałe-max (podatność)+śnieg (podatność)+0,90·wiatr (podatność)+0,80·zmiennie na płatwi (podatność)

$$M_y = 1,65 \text{ kNm}, \quad N = 2,12 \text{ kN}$$

$$f_{m,y,d} = 10,77 \text{ MPa}, \quad f_{c,0,d} = 10,23 \text{ MPa}$$

$$\sigma_{m,y,d} = 3,88 \text{ MPa}, \quad \sigma_{c,0,d} = 0,13 \text{ MPa}$$

$$k_{c,y} = 0,433$$

$$\sigma_{c,0,d}/(k_{c,y} \cdot f_{c,0,d}) + \sigma_{m,y,d}/f_{m,y,d} = 0,390 < 1$$

$$(\sigma_{c,0,d}/f_{c,0,d})^2 + \sigma_{m,y,d}/f_{m,y,d} = 0,252 < 1$$

Maksymalne siły i naprężenia na podporze (płatwi)

decyduje kombinacja: **K10** stałe-max (podatność)+śnieg (podatność)+0,90·wiatr (podatność)

$$M_y = -1,42 \text{ kNm}, \quad N = 3,61 \text{ kN}$$

$$f_{m,y,d} = 7,69 \text{ MPa}, \quad f_{c,0,d} = 7,31 \text{ MPa}$$

$$\sigma_{m,y,d} = 5,04 \text{ MPa}, \quad \sigma_{c,0,d} = 0,28 \text{ MPa}$$

$$(\sigma_{c,0,d}/f_{c,0,d})^2 + \sigma_{m,y,d}/f_{m,y,d} = 0,657 < 1$$

Maksymalne ugięcie krokwi (pomiędzy płatwią a kalenicą)

decyduje kombinacja: **K2** stałe-max+śnieg

$$u_{fin} = 6,89 \text{ mm} < u_{net,fin} = l / 200 = 3755 / 200 = 18,77 \text{ mm} \quad (36,7\%)$$

Maksymalne ugięcie wspornika krokwi

decyduje kombinacja: **K9** stałe-max (podatność)+śnieg (podatność)

$$u_{fin} = 2,68 \text{ mm} < u_{net,fin} = 2 \cdot l / 200 = 2 \cdot 1138 / 200 = 11,38 \text{ mm} \quad (23,6\%)$$

Płatew 14/14 cm

Smukłość

$$\lambda_y = 26,0 < 150$$

$$\lambda_z = 26,0 < 150$$

Ekstremalne obciążenia obliczeniowe

$$q_{z,max} = 13,02 \text{ kN/m} \quad q_{y,max} = 0,96 \text{ kN/m}$$

Maksymalne siły i naprężenia w płatwi

decyduje kombinacja: **K6** stałe-max+śnieg+0,90·obc.zmienne+0,80·wiatr-parcie

$$M_y = 7,85 \text{ kNm}, \quad M_z = 0,47 \text{ kNm}$$

$$f_{m,y,d} = 7,69 \text{ MPa}, \quad f_{m,z,d} = 7,69 \text{ MPa}$$

$$\sigma_{m,y,d} = 17,16 \text{ MPa}, \quad \sigma_{m,z,d} = 1,02 \text{ MPa}$$

$$\sigma_{m,y,d}/f_{m,y,d} + k_m \cdot \sigma_{m,z,d}/f_{m,z,d} = 2,324 > 1 \quad (!!!)$$

$$k_m \cdot \sigma_{m,y,d}/f_{m,y,d} + \sigma_{m,z,d}/f_{m,z,d} = 1,695 > 1 \quad (!!!)$$

Maksymalne ugięcie

decyduje kombinacja: **K12** stałe-max+obc.zmienne

$$u_{fin} = 17,08 \text{ mm} > u_{net,fin} = l / 200 = 11,00 \text{ mm} \quad (155,2\%) \quad (!!!)$$

Murlata 15/15 cm

Część murlaty leżąca na ścianie

Ekstremalne obciążenia obliczeniowe

$$q_{z,max} = 3,59 \text{ kN/m} \quad q_{y,max} = 2,25 \text{ kN/m}$$
$$q_{z,min} = -0,27 \text{ kN/m (odrywanie)}$$

Maksymalne siły i naprężenia

decyduje kombinacja: **K4** stałe-max+wiatr

$$M_z = 2,17 \text{ kNm}$$

$$f_{m,z,d} = 10,77 \text{ MPa}$$

$$\sigma_{m,z,d} = 3,85 \text{ MPa}$$

$$\sigma_{m,z,d}/f_{m,z,d} = 0,358 < 1$$

Belka 12/22 cm

Ekstremalne obciążenia obliczeniowe

$$q_o = 0,24 \text{ kN/m} \quad p_o = 1,68 \text{ kN/m}$$

Maksymalne siły i naprężenia

decyduje kombinacja: **K2** stałe+zmiennie

$$M_z = 6,76 \text{ kNm}$$

$$f_{m,y,d} = 8,46 \text{ MPa}$$

$$\sigma_{m,y,d} = 6,98 \text{ MPa}$$

$$\sigma_{m,y,d}/f_{m,z,d} = 0,825 < 1$$

Maksymalne ugięcie:

decyduje kombinacja: **K2** stałe+zmiennie

$$u_{fin} = 37,01 \text{ mm} > u_{net,fin} = l / 200 = 5310 / 200 = 26,55 \text{ mm} \quad (139,4\%) \quad (!!!)$$

Belka stropowa w rozstawie osiowym 75cm

DANE:

Wymiary przekroju: przekrój prostokątny

Szerokość $b = 12,0 \text{ cm}$

Wysokość $h = 26,0 \text{ cm}$

Drewno:

drewno lite iglaste wg PN-EN 338:2004, klasa wytrzymałości **C20**

$$\rightarrow f_{m,k} = 20 \text{ MPa}, f_{t,0,k} = 12 \text{ MPa}, f_{c,0,k} = 19 \text{ MPa}, f_{v,k} = 2,2 \text{ MPa}, E_{0,mean} = 9,5 \text{ GPa}, \rho_k = 330 \text{ kg/m}^3$$

Klasa użytkowania konstrukcji: klasa 3

Geometria:

Belka jednoprzęsłowa

Rozpiętość przęsła $l_{eff} = 5,02 \text{ m}$

Szerokość podpór $b = 20,0 \text{ cm}$

Obciążenia belki:

Obciążenie stałe $g_k = 1,42 \text{ kN/m}; \gamma_f = 1,10$

- uwzględniono ciężar własny belki

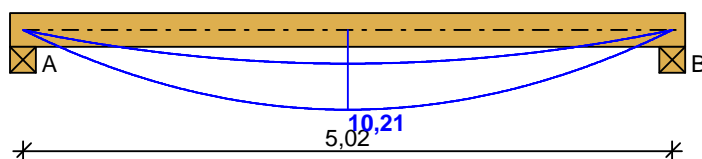
Obciążenie zmienne $q_k = 1,12 \text{ kN/m}; \gamma_f = 1,40$

- klasa trwania obciążenia zmiennego: długotrwałe

- poziom przyłożenia obciążenia: na górnej (ściskanej) powierzchni

WYNIKI:

— M [kNm]



Zginanie:

Warunek nośności:

$$M_{\max} = 10,21 \text{ kNm}$$

$$\sigma_{m,y,d}/f_{m,y,d} = 0,982 < 1$$

Warunek stateczności:

$$k_{\text{crit}} = 1,000$$

$$\sigma_{m,y,d} = 7,55 \text{ MPa} < k_{\text{crit}} \cdot f_{m,y,d} = 7,69 \text{ MPa} \quad (98,2\%)$$

Ścinanie:

$$V_{\max} = 8,14 \text{ kN}$$

$$\tau_d = 0,39 \text{ MPa} < f_{v,d} = 0,85 \text{ MPa} \quad (46,2\%)$$

Docisk na podporze:

$$R_{\max} = R_A = 8,14 \text{ kN}, \quad k_{c,90} = 1,00$$

$$\sigma_{c,90,d} = 0,34 \text{ MPa} < k_{c,90} \cdot f_{c,90,d} = 0,88 \text{ MPa} \quad (38,3\%)$$

Ugięcie:

$$u_{\text{fin}} = u_M + u_V = 38,34 \text{ mm} > u_{\text{net,fin}} = l / 250 = 20,08 \text{ mm} \quad (190,9\%) \quad (!!!)$$

Obliczenia elementów więźby dachowej wykonano dla potencjalnego obciążenia po wykonaniu remontu i zastosowaniu standardowych warstw dachowych.

Ze względu na ocenę stanu technicznego określającą zużycie elementów więźby dachowej w przedziale 31 do 50%, maksymalne nośności elementów należy ograniczyć o uwzględnione zużycie. Przy takim założeniu belki więźby dachowej wykazują przekroczone maksymalne ugięcia, zatem nie nadają się do dalszego użytkowania. Więźba dachowa winna być kategorycznie wymieniona w sposób umożliwiający dalsze bezpieczne użytkowanie budynku.

Wnioski i zalecenia

W związku z planowanym zamierzeniem inwestycyjnym uzyskano opinię Wojewódzkiego Urzędu Ochrony Zabytków w Kielcach, która określa wstępny zakres ochrony budynku pod względem wartości historycznych. Opinia mówi, iż przedmiotem ochrony jest zachowanie formy tj. bryły i kształtu dachu oraz kompozycji elewacji, na która składają się: podziały pionowe (pilastry, lizeny), poziome (gzymсы, fryzy), otwory okienne i drzwiowe z obramieniami. Dopuszcza się realizowanie prac remontowo-budowlanych podnoszących warunki techniczne i sanitarne. W trakcie projektowania planowanych prac remontowo - budowlanych każdorazowo należy uzgodnić rozwiązania projektowe z Wojewódzkim Konserwatorem Zabytków w Kielcach. Niniejsze pismo załączono do ekspertyzy.

Na podstawie przeprowadzonej analizy elementów budynku formułuje się poniższe proponowane zalecenia.

Zalecenia co do elementów budynku:

1. Pokrycie dachu budynku. Zaleca się rozbiórkę istniejącego pokrycia dachu i wymianę na nowe wykonane z blachy powlekanej, zapewniającej nieduży ciężar pokrycia ze względu na założenia inwestycji. W ramach wymiany pokrycia należy wykonać nowe obróbki blacharskie wraz z nowym orynowaniem.

2. Więźba dachowa. Zaleca się całkowitą rozbiórkę istniejącej więźby dachowej ze względu na zły stan techniczny oraz możliwość utracenia nośności w przypadku zastosowania nowych warstw dachowych. W ramach wymiany więźby dachowej należy zaprojektować nowe warstwy dachowe wraz z uwzględnieniem właściwego, zgodnego z normami ocieplenia dachu. Wszystkie elementy więźby dachowej należy zabezpieczyć preparatami ogniochronnymi oraz zabezpieczającymi przed korozją biologiczną

3. Stropy międzykondygnacyjne. Istniejące stropy drewniane zaleca się przeznaczyć całkowicie do rozbiórki ze względu na zły stan techniczny stropów, jak również ze względu na brak odpowiedniej klasy odporności pożarowej, co powoduje możliwość wystąpienia zagrożenia pożarowego, a co za tym idzie niebezpieczeństwa dla zdrowia i życia użytkowników budynku. Zaleca się wymianę stropów na nowe. Ze względu na specyfikę wykonania stropów w przedmiotowym budynku proponuje się zastosowanie stropów gęstożebrowych, żelbetowych, zapewniających właściwą odporność pożarową oraz niewielkie obciążenie swoją konstrukcją.

4. Klatki schodowe. Istniejące klatki winny podlegać całkowitej rozbiórce ze względu na zły stan techniczny oraz brak odpowiedniej klasy odporności pożarowej. Zaleca się wykonanie nowych biegów schodowych w konstrukcji żelbetowej lub stalowej.

5. Ściany zewnętrzne budynku. W ramach inwestycji należy przygotować je do robót termomodernizacyjnych polegających na dociepleniu ścian zewnętrznych zgodnie z wykonanym audytem energetycznym. Tynki zewnętrzne należy całkowicie skuć i oczyścić ściany mechanicznie przed wykonaniem docieplenia. Należy skuć całkowicie tynki wewnętrzne i wykonać nowe tynki cementowo-wapienne.

6. Ściany wewnętrzne nośne. Ze względu na zbyt małe wymiary klatek schodowych powodujących brak zgodności z warunkami technicznymi oraz obowiązującymi przepisami bezpieczeństwa pożarowego, zaleca się całkowitą rozbiórkę ścian wewnętrznych nośnych. Nowe ściany wewnętrzne nośne o odpowiednio mniejszej grubości spowodują możliwość dostosowania klatek schodowych i korytarzy w budynku do obowiązujących przepisów nie zmniejszając dotychczasowej powierzchni użytkowej lokali mieszkalnych. Zaleca się stosować do wykonania ścian wewnętrznych materiałów o jak najmniejszym ciężarze własnym np. bloczki z betonu komórkowego, co zapewni brak zwiększenia obciążenia na istniejących fundamentach.

7. Ściany wewnętrzne działowe. Ze względów ekonomicznych zaleca się wymianę ścian działowych na nowe. Proponuje się wykonanie ścianek działowych z bloczków z betonu komórkowego lub ścianek systemowych z płyt GK na ruszcie stalowym z rdzeniem z wełny mineralnej.

8. Podłogi i posadzki. Należy wykonać na stropach nowe warstwy podłogowe. Zaprojektowane posadzki w częściach wspólnych jak klatki schodowe czy korytarze winny być wykonane z materiałów niepalnych. Zaleca się wykonanie nowych warstw podłogowych w kondygnacji przyziemia.

9. Ściany zewnętrzne fundamentowe. Ze względu na zawilgocenie strefy przyziemia ściany fundamentowe winny zostać odkryte i osuszone. Zaleca się wykonanie nowych izolacji przeciwwilgociowych oraz termicznych.

10. Wewnętrzne instalacje elektryczne. W trakcie wykonania prac termomodernizacyjnych należy wykonać nowe wewnętrzne instalacje elektryczne zgodnie z obowiązującymi normami i warunkami technicznymi. Należy wykonać zewnętrzną instalację odgromową.

11. Wewnętrzne instalacje sanitarne. W trakcie wykonania prac termomodernizacyjnych należy wykonać nowe wewnętrzne instalacje sanitarne zgodnie z obowiązującymi normami i warunkami technicznymi. Zgodnie z założeniami prac oraz zapewnieniem Zakładu Energetyki Ciepłej CO wraz z ciepłą wodą w budynku zostanie doprowadzone z sieci miejskiej. Należy wykonać wentylację grawitacyjną w formie systemowych przewodów w pomieszczeniach wymagających wentylacji, wyprowadzonych ponad połac dachową.

12. Stolarka okienna i drzwiowa. Ze względu na fakt, iż istniejąca stolarka okienna nie spełnia obowiązujących norm cieplnych należy przeznaczyć całkowicie do wymiany. Zaleca się zastosowanie stolarki okiennej w zestawach trzyszybowych o współczynniku max. $U = 1,1 \text{ W/m}^2\text{K}$. Zaleca się stosowanie podziałów okien zgodnie z materiałami archiwalnymi oraz zaleceniami Wojewódzkiego Konserwatora Zabytków. Stolarka drzwiowa zewnętrzna winna zostać zachowana ze względu na jej wartość zabytkową. Zaleca się odrestaurowanie istniejących drzwi zewnętrznych, ewentualnie za zgodą Wojewódzkiego Konserwatora Zabytków odtworzenie ich z nowych materiałów, w sposób spełniający wymagane własności cieplne.

13. Elewacja budynku. Ze względu na założenia inwestycji, należy wykonać docieplenie ścian zewnętrznych budynku zgodnie z wykonanym audytem energetycznym. Ze względu na zły stan techniczny tynków zewnętrznych oraz konieczność całkowitego ich usunięcia najbardziej ekonomicznym rozwiązaniem jest docieplenie ścian budynku od strony zewnętrznej tradycyjną metodą lekką - mokrą. W trakcie docieplenia ścian szczególną uwagę należy zwrócić na elementy elewacji wskazane przez Wojewódzkiego Konserwatora Zabytków w załączonym do opracowania piśmie i odtworzenie ich na elewacji budynku. Schody zewnętrzne wejściowe na kondygnację piętra na elewacji północnej oraz schody od strony południowej zaleca się przeznaczyć do całkowitej przebudowy.

Opracował:
mgr. inż. Tomasz Zalewski
upr. SWK/0035/POOK/06