

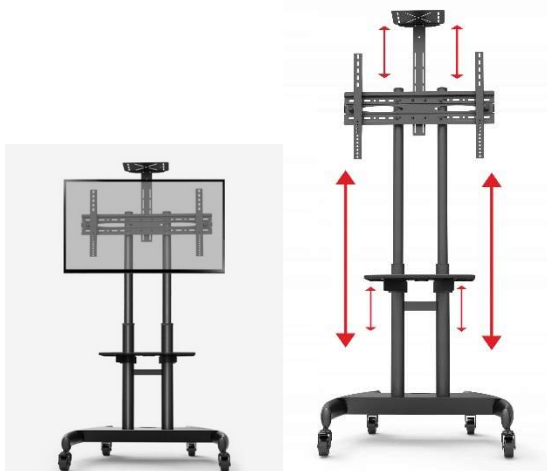
Wyposażenie RTV – załącznik nr 1

1. TELESKOPOWY stojak wózek do telewizora LCD/LED 32-70" – 2 szt.

- **Teleskopowa regulacja wysokości telewizora**
- **Mobilny** - na kółkach z funkcją blokady
- **Podwójne kolumny nośne**
- **Posiada system zarządzania kablami - 5 dużych otworów w podstawie oraz kolumnach nośnych**
- **Dwie półki z regulacją wysokości: górna oraz dolna - obie półki można ale nie trzeba instalować**
- **Idealny do sal konferencyjnych, sal wykładowych, salonu, na targi itp.**

SPECYFIKACJA:

- **teleskopowa regulacja wysokości telewizora**
- wielkość telewizora: 32"- 70"
- maksymalna waga TV: aż 50 kg
- VESA : 75x75, 100x100, 200x100, 200x200, 300x200, 300x300, 400x200, 400x300, 400x400, 600x400 mm oraz wszystkie pośrednie
- **pełna mobilność: 360°**
- **posiada system zarządzania kablami - 5 dużych otworów w podstawie oraz kolumnach nośnych**
- **regulacja nachylenia telewizora: +15° / -15°**
- **podwójny stelaż gwarantujący stabilność i bezpieczeństwo**
- **dolna półka z regulacją wysokości o udźwigu do 6 kg**
- **górna półka z regulacją wysokości o udźwigu do 3 kg**
- uniwersalny uchwyt do telewizora zgodny ze standardem VESA
- mobilny i łatwy do przemieszczenia dzięki funkcjonalnym **kółkom 360° z funkcją blokady**
- wymiary: wysokość x szerokość x głębokość: **1150-1550 x 720 x 700 mm**
- produkt wykonany z bardzo dobrej jakości **hartowanej stali**
- pełen zestaw akcesoriów do montażu



- profilowana podstawa z nogami odchodzącymi na zewnątrz zapewniająca stabilność i bezpieczeństwo

2. Kabel HDMI - HDMI 10 m. – 2 szt

Rodzaj złącza:	Wtyk prosty HDMI / Wtyk prosty HDMI
Długość przewodu:	10 m
Typ kabla:	High Speed with Ethernet
Standard HDMI:	2.0
Technologia kabla:	4 żyłowy światłowód; ekranowany

3. Kabel HDMI 2.0. ULTRA Pro – HDMI 20 m – 2 szt.

Rodzaj złącza:	Wtyk prosty HDMI / Wtyk prosty HDMI
Długość przewodu:	20 m
Typ kabla:	High Speed with Ethernet
Standard HDMI:	2.0
Technologia kabla:	4 żyłowy światłowód; ekranowany