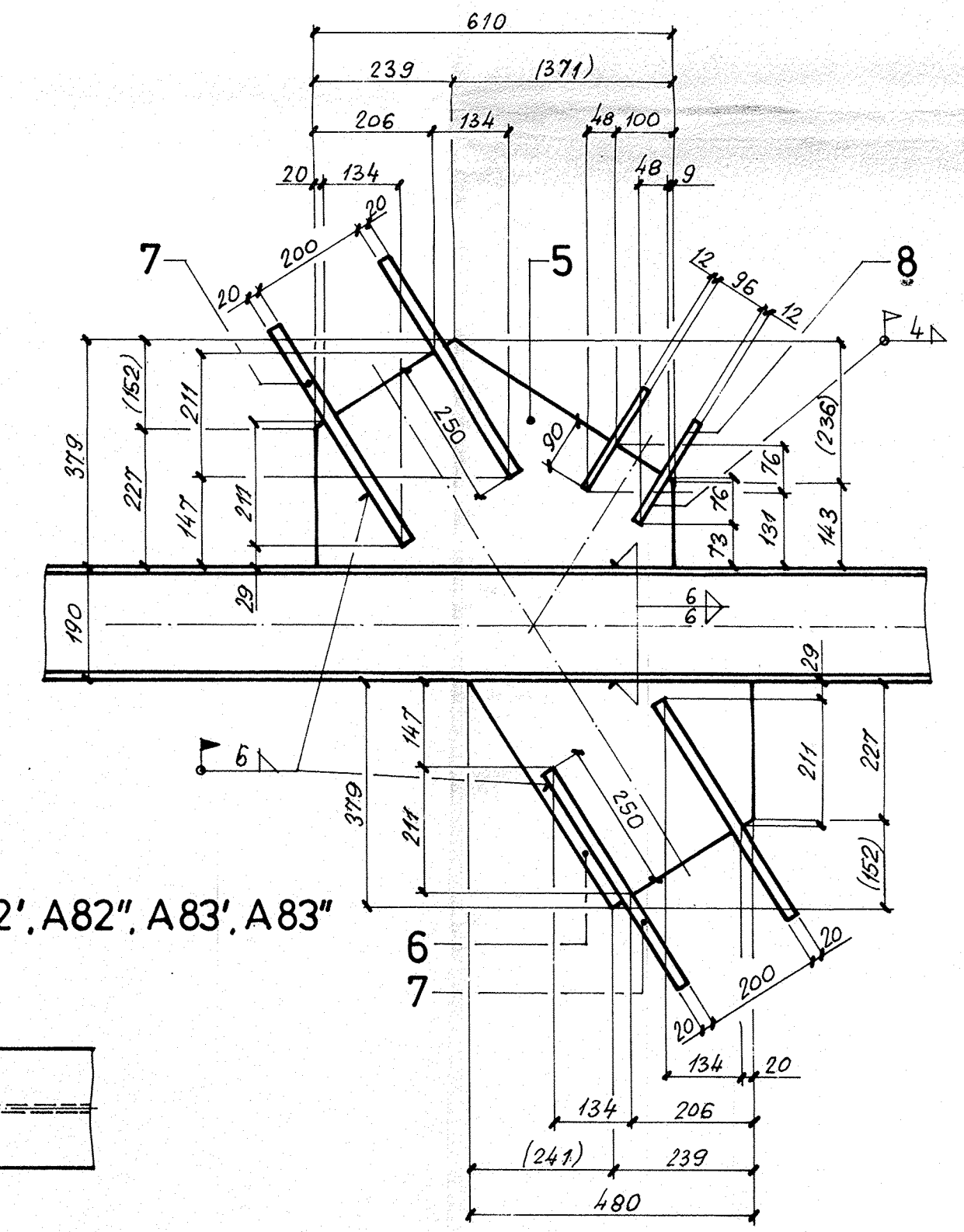
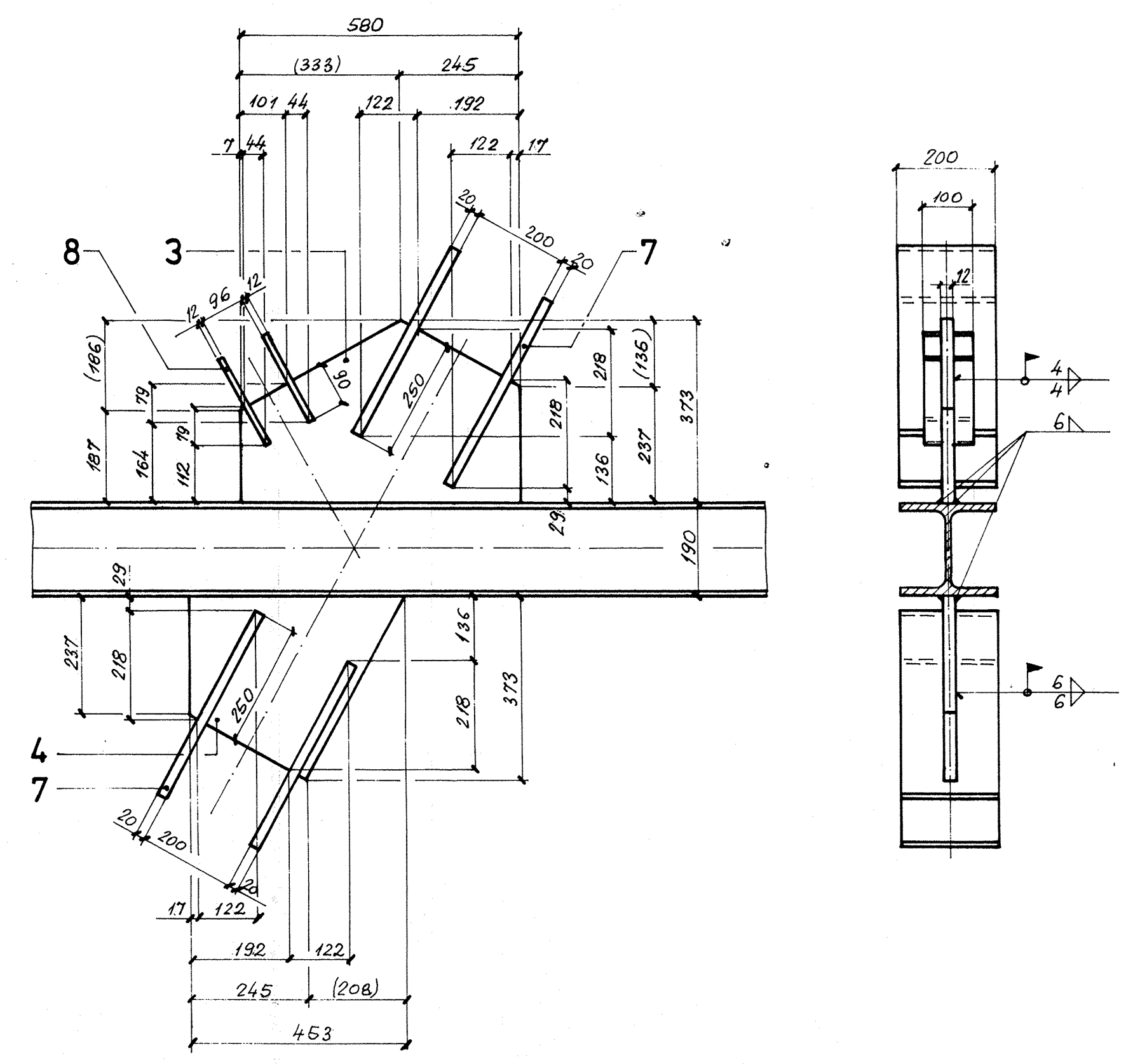
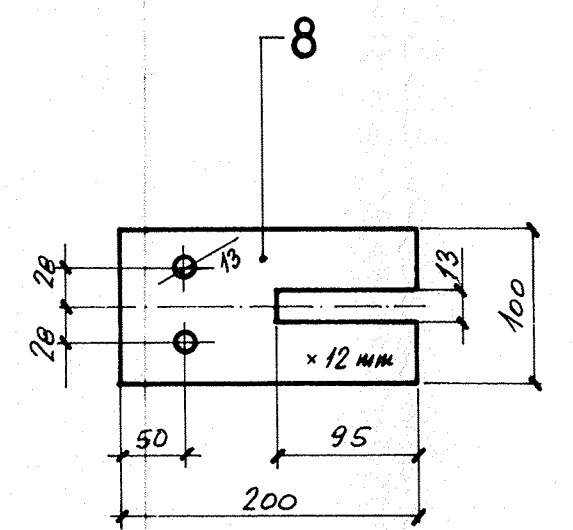
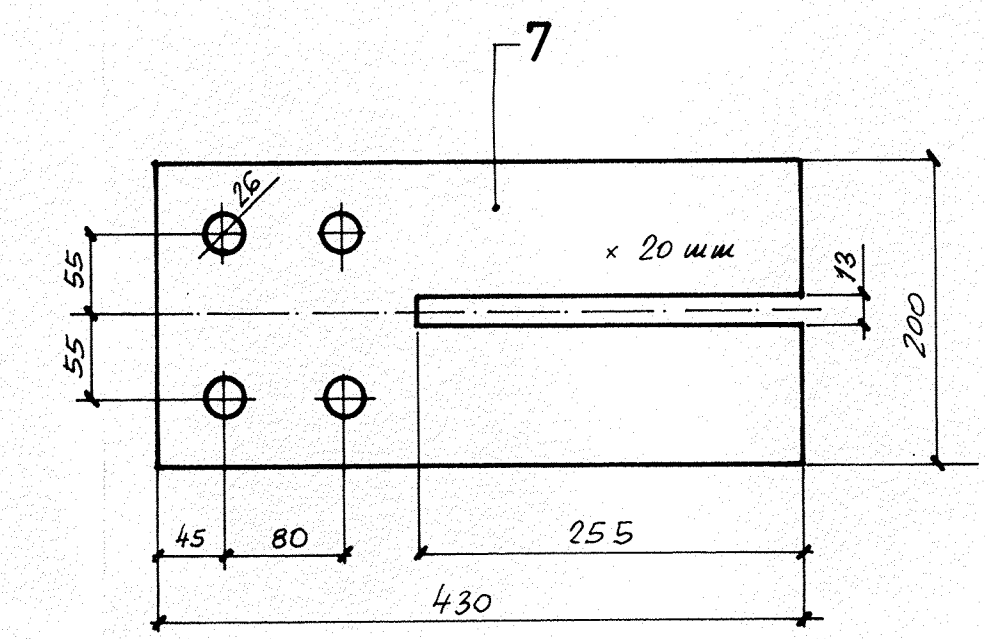
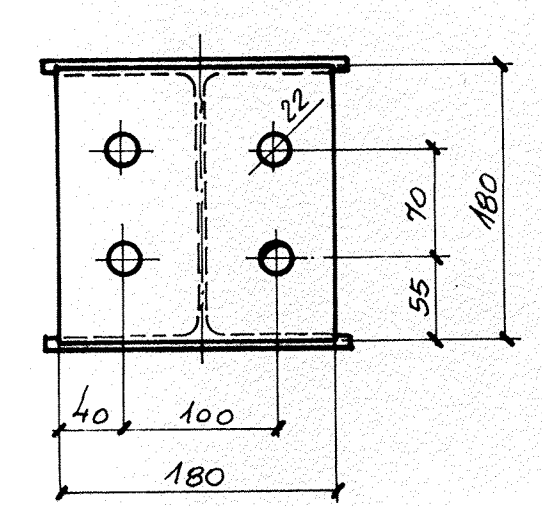
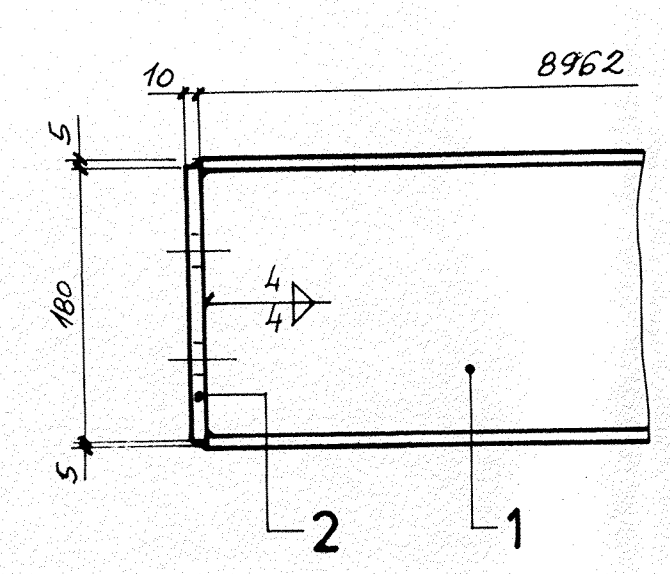
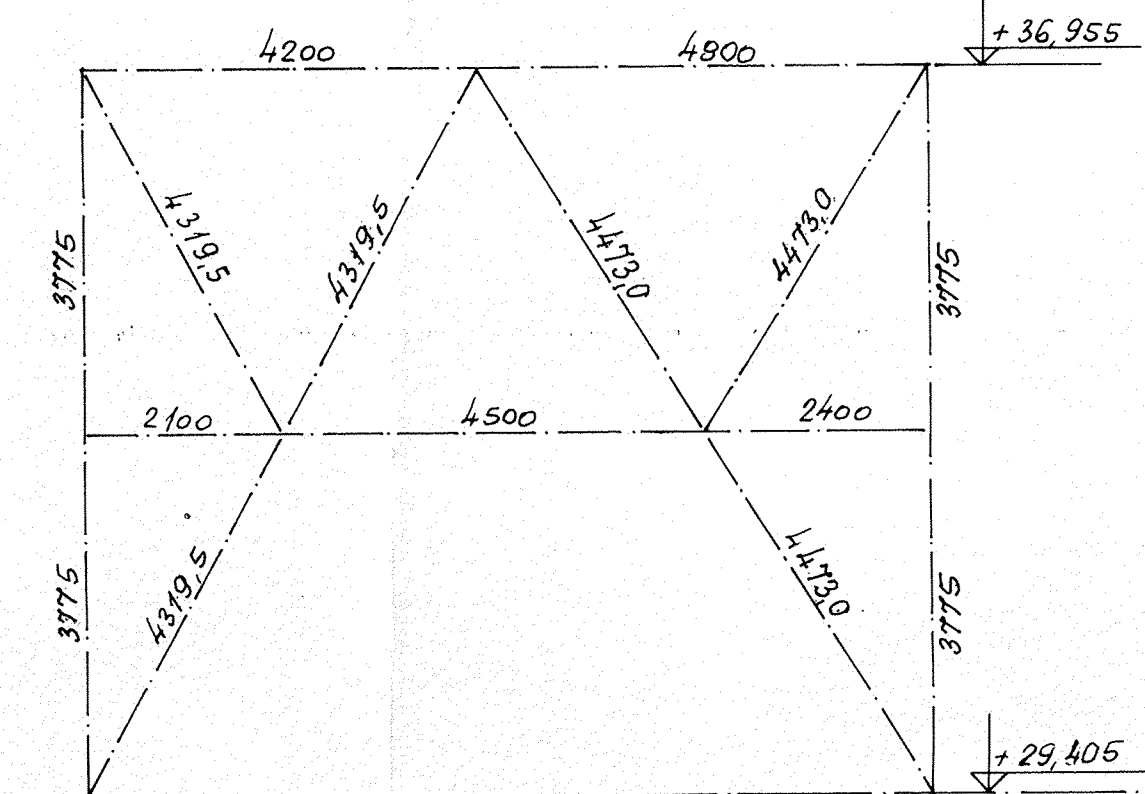
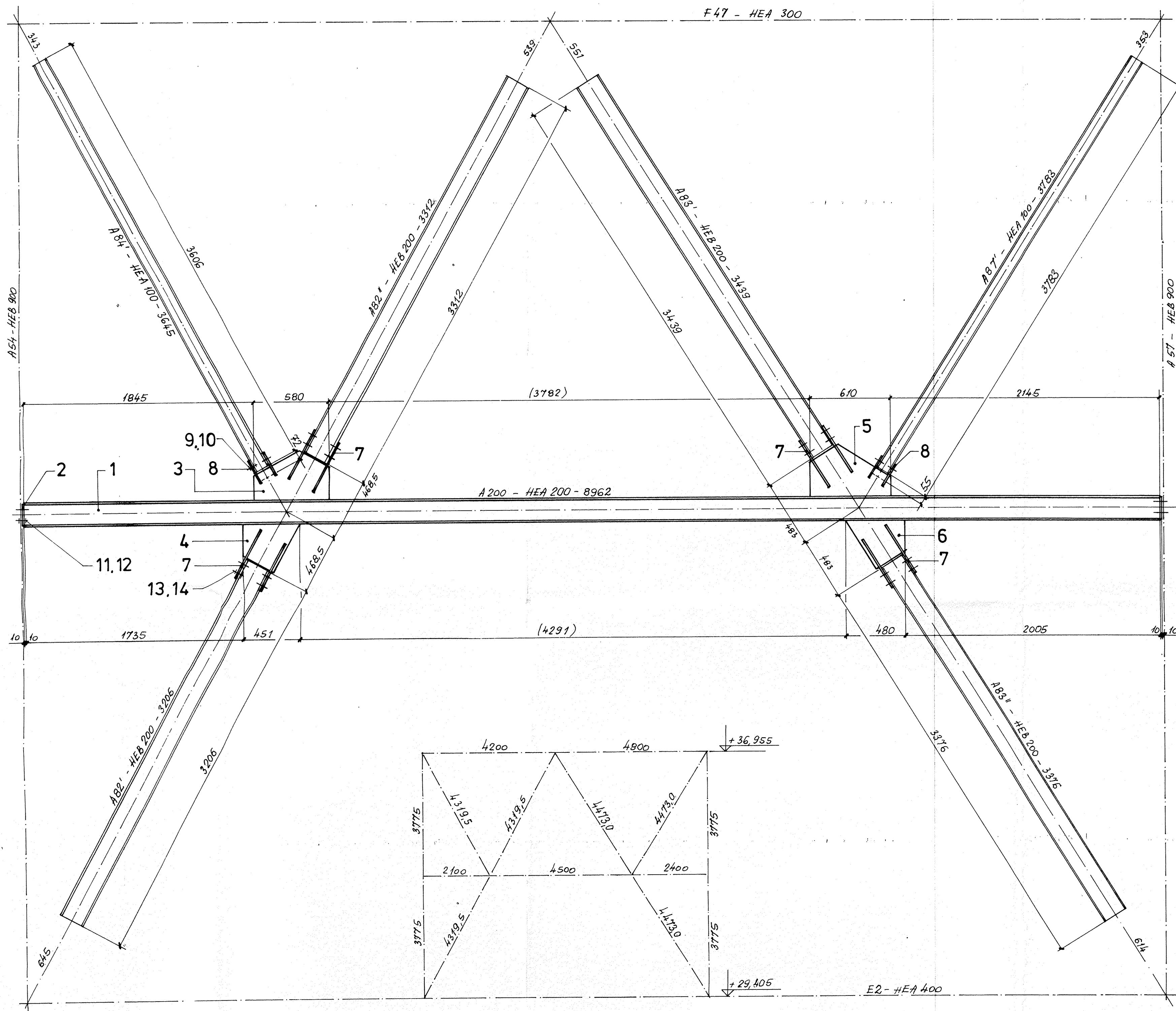
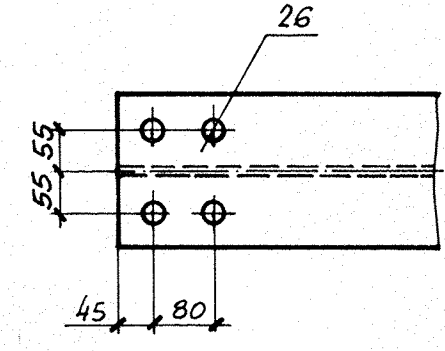


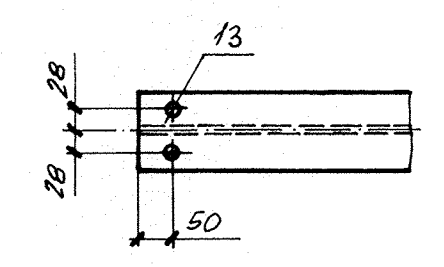
ACHSE ① M 1:20



Stab A 82', A 82'', A 83', A 83''



Stab 84', 87'



ISO 128 Methode E	Formalnormen für Zerlegungen Für unverschweißte Gelenke B DIN 8570	Mach ohne Eile Für unverschweißte Gelenke DIN 7168-m	Objekt-Angabe nach DIN ISO 1302 Für Oberflächen Rauheitsmaß DIN 7168	HAUPTTITEL WT - Stahlbau - Odra
Tolerierung ISO 8015-s	Oberflächen- Vorgabe verlei. Entgründung old symbol	Chamfers ohne Angabe nach DIN 6784 Chamfers who dimension as per	ZEICHNUNGS-NR. P 0 / 9 / 07 - ZWT - 5125 - 1	UNTERTITEL ACHSE ① Stab A 200, A 82, A 83, A 84, A 87
Surface roughness selected design simplified surface	Chamfers verlei. Entgründung old symbol	Außenseite outer edge -0,5 -0,3	Bearb. 01.04.98	INDUSTRIEANLAGEN GMBH & CO.
∇ = beibung oberfl. ∇ = Ra-10 ∇ = Ra-20	Chamfers verlei. Entgründung old symbol	Innenfläche inner edge +0,5 +0,3	Tag	Name
∇ = Ra-10 ∇ = Ra-20	Chamfers verlei. Entgründung old symbol	Außenseite bis auf Kern-Ø, Sinnbohrung bis auf Gewinde-Ø unter 45° abgewinkel.	Gepr.	Unterschrift
∇ = Ra-10 ∇ = Ra-20	Chamfers verlei. Entgründung old symbol	Chamfers external thread: open to core da internal thread: up to thread dia	Norm.	Maßstab
	Brennschritte II B DIN 2310			