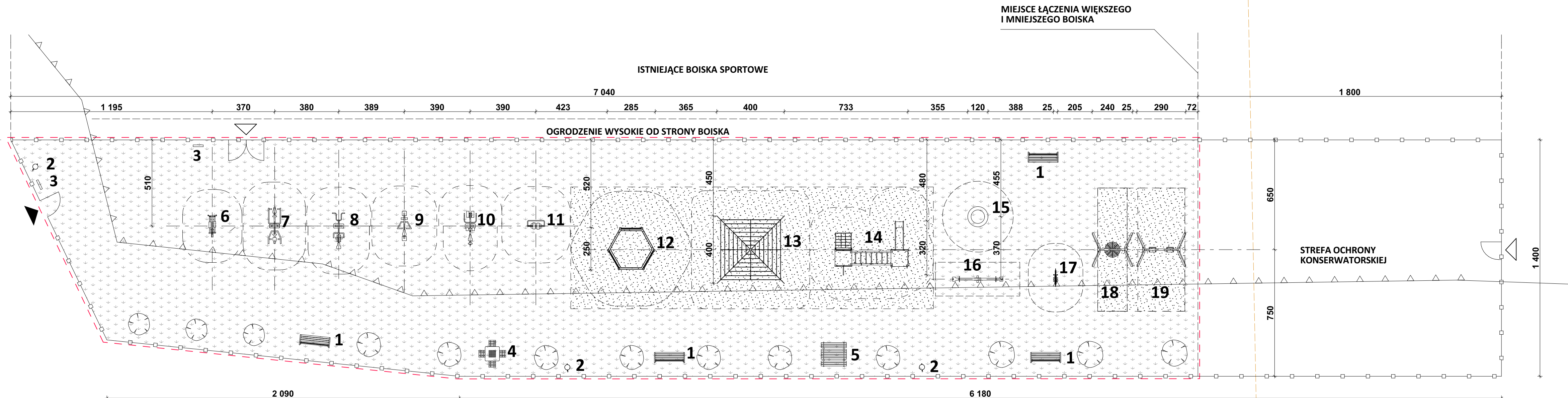


LEGENDA:

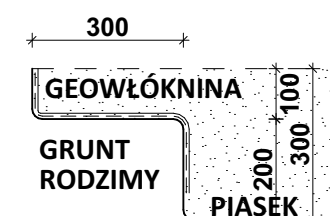
- GRANICA I PUNKTY ROZGRANICZAJĄCE DZIAŁKI
- LOKALIZACJA ISTNIEJĄCEGO PLACU
- STREFA OCHRONY KONSERWATORSKIEJ
- ZAKRES OPRACOWANIA
- △△ NIEPRZEKRACZALNA LINIA ZABUDOWY
- * ODLEGŁOŚĆ URZĄDZEŃ OD DROGI

INWESTOR: GMINA KOMORNIKI UL. STAWNA 1, 62-052 KOMORNIKI	PROJEKTANT: mgr inż. arch. Anna Zielińska upr. nr WP-OIA/OKK/UpB/34/2009	TEMAT: PROJEKT ZAGOSPODAROWANIA TERENU
	OBIĘKT: BUDOWA PALCU ZABAW I SŁOWNI ZEWNETRZNEJ - OTWARTA STREFA AKTYWNOŚCI W MIEJSCOWOŚCI WIRY, DZ. NR 815/5, OBRĘB WIRY	OPERACOWAŁ: mgr. inż. arch. Magdalena Zasławska
Al. Wielkopolska 67, 60-603 Poznań tel. +48 881 511 288 pracownia@rzemioslo-architektki.pl www.rzemioslo-architektki.pl		FORMAT: A3 DATA: 2018-01-19 SKALA: 1:1000 NR RYSUNKU: 1





**DETAL WYKOŃCZENIA OBRZEŻA
POMIĘDZY NAWIERZCHNIĄ Z PIASKU I TRAWY**



OZNACZENIA GRAFICZNE

- ISTNIEJĄCE OGRODZENIE
- POWIERZCHNIA UPADKU
- NIEPRZEKACZALNA LINIA ZABUDOWY
- ZAKRES OPRACOWANIA
- NAWIERZCHNIA PIASZCZYSTA gr. 30cm
- NAWIERZCHNIA TRAWIASTA



- ISTNIEJĄCE WEJŚCIE GŁÓWNE
- ISTNIEJĄCE WEJŚCIE DODATKOWE
- PROJEKTOWANE URZĄDZENIA
- ISTNIEJĄCE DRZEWA

BILANS POWIERZCHNI:

POWIERZCHNIA PLACU	920 m ²
W TYM:	
NAWIERZCHNIA Z PIASKU	190 m ²
NAWIERZCHNIA Z TRAWY	730 m ²

ZESTAWIENIE URZĄDZEŃ

- | | | |
|---------------------------------|-----------------------------------|------------------------------------|
| 1. ŁAWKA Z OPARCIEM | 8. DRAŻEK + ROWER | 15. TRAMPOLINA |
| 2. KOSZ NA ŚMIECI | 9. WIOŚLARZ | 16. HUŚTAWKA WAGOWA |
| 3. TABLICA INFORMACYJNA | 10. STEPER + PRASA NOŻNA | 17. BUJAK NA SPRĘŻYNIE |
| 4. STÓŁ DO GRY W SZACHY | 11. BIEGACZ | 18. HUŚTAWKA WAHADŁOWA |
| 5. STÓŁ Z ŁAWKAMI | 12. SZEŚCIOKĄT GIMNASTYCZNY | "ORLE GNIAZDO" |
| 6. ORBITREK | 13. LINARIUM | 19. HUŚTAWKA WAHADŁOWA |
| 7. PODCIĄG GÓRNY + WYPYCH GÓRNY | 14. ZESTAW ZABAWOWY SPRAWNOŚCIOWY | Z SIEDZISKIEM PŁASKIM I KUBEŁKOWYM |

UWAGI:

- PROJEKTOWANA STREFA AKTYWNOŚCI WYKOŃCZONA BĘDZIE NAWIERZCHNIĄ PIASZCZYSTĄ gr.30cm POD URZĄDZENIAMI, KTÓRYCH WYSOKOŚĆ SWOBODNEGO UPADKU >1,0m. POD RESZTĄ PROJEKTOWANYCH URZĄDZEŃ ZAPROJEKTOWANO NAWIERZCHNIĘ TRAWIASTĄ. POZOSTAŁĄ POWIERZCHNIĘ PLACU NALEŻY ODCHWAŚCIĆ I UPORZĄDKOWAĆ.
- WSZYSTKIE WYMIARY NALEŻY ZWERYFIKOWAĆ NA MIEJSCU PODCZAS MONTAŻU. W PRZYPADKU ZNAČĄCYCH RÓŻNIC NALEŻY SKONTAKTOWAĆ SIĘ Z PROJEKTANTEM.
- W PRZYPADKU NATRAFIENIA PODCZAS MONTAŻU NA ELEMENTY UZBROJENIA PODZIEMNEGO NIENANIESIONE NA MAPIE NALEŻY SKONTAKTOWAĆ SIĘ Z PROJEKTANTEM.
- NALEŻY SPRAWDZIĆ LOKALIZACJĘ ISTNIEJĄCYCH DRZEW, NOWE ŁAWKI MONTOWAĆ NA MIEJSCU ISTNIEJĄCYCH ŁAWEK.

MIEJSCE ŁĄCZENIA WIĘKSZEGO I MNIEJSZEGO BOISKA

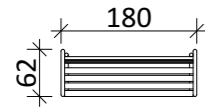
ISTNIEJĄCE BOISKA SPORTOWE

OGRODZENIE WYSOKIE OD STRONY BOISKA

STREFA OCHRONY
KONSERWATORSKIEJ

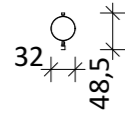
1. Ławka

szer. 180 x dł. 62cm x wys. 75cm



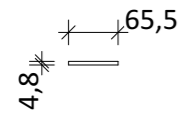
2. Kosz na śmieci

szer. 32cm x dł. 49cm x wys. 98cm



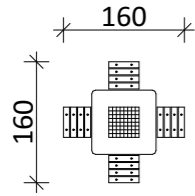
3. Tablica informacyjna

szer. 4,8cm x dł. 65,6cm x wys. 200cm



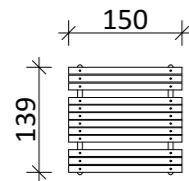
4. Stół do gry w szachy

szer. 160 x dł. 160 cm x wys. 76cm

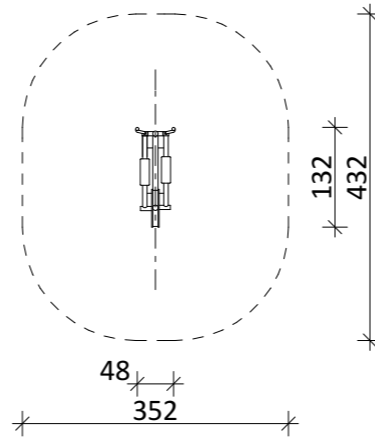


5. Stół do gry w szachy

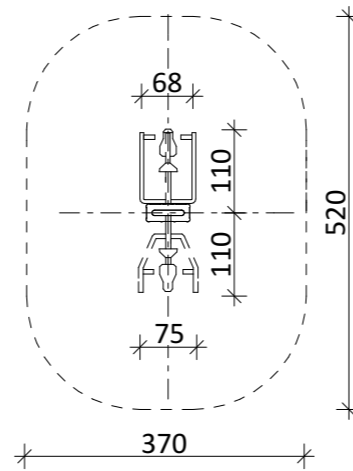
szer. 160 x dł. 160 cm x wys. 76cm



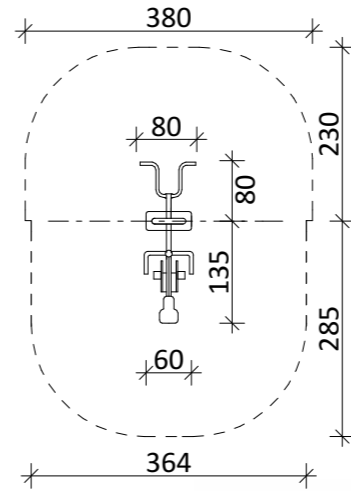
6. Orbitrek wolnostojący



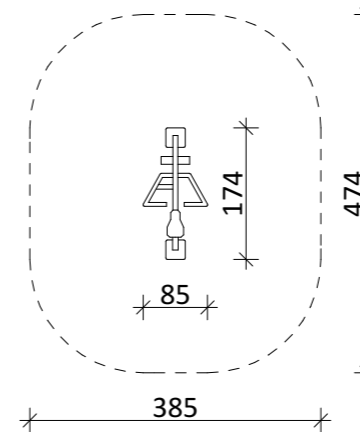
7. Podciąg górny + Wypych górny montowane po dwóch stronach pylonu



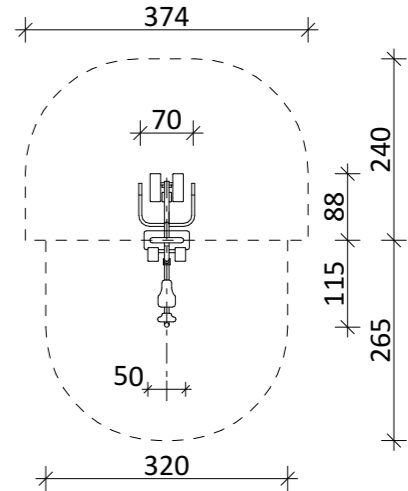
8. Drążek + Rower montowane po dwóch stronach pylonu



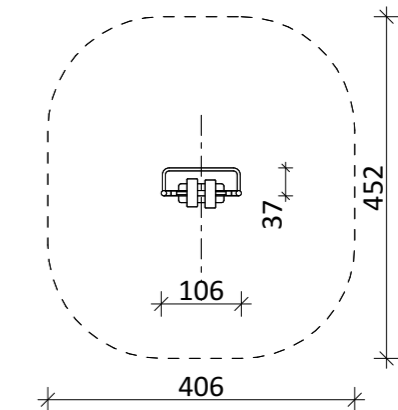
9. Wioślarz wolnostojący



10. Steper + Prasa nożna montowane po dwóch stronach pylonu

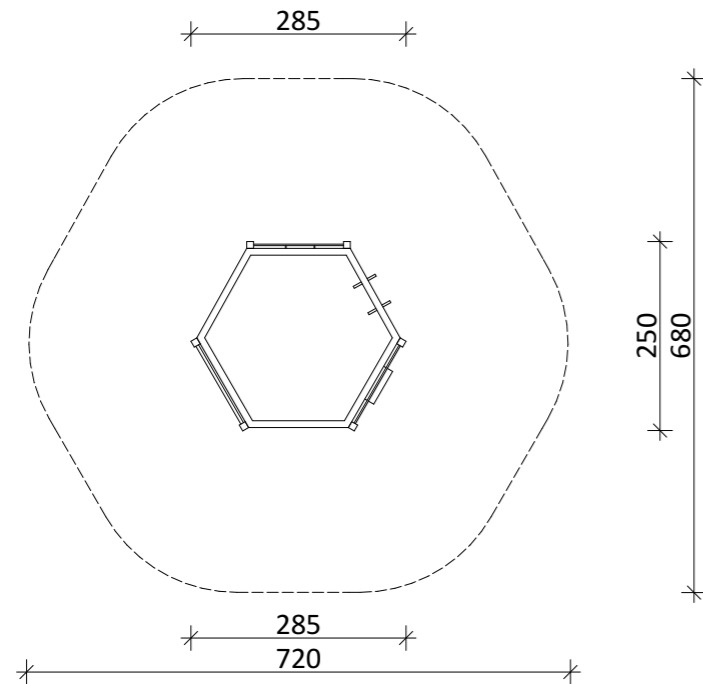


11. Biegacz wolnostojący



INWESTOR: GMINA KOMORNIKI UL. STAWNA 1, 62-052 KOMORNIKI	PROJEKTANT: mgr inż. arch. Anna Zielińska upr. nr WP-OIA/OKK/UpB/34/2009	TEMAT: ZESTAWIENIE URZĄDZEŃ
	OPRACOWAŁ: mgr. inż. arch. Magdalena Zasławska	DATA: 2018-01-19
OBIEKT: BUDOWA PALCU ZABAW I SŁOWNI ZEWNEŹTRZNEJ - OTWARTA STREFA AKTYWNOŚCI W MIEJSCOWOŚCI WIRY, DZ. NR 815/5, OBRĘB WIRY	SKALA: 1:100	NR RYSUNKU: 3
AL: Wielkopolska 67, 60-603 Poznań tel. +48 881 511 288 pracownia@rzemioslo-architektki.pl www.rzemioslo-architektki.pl	STADIUM: ZGŁOSZENIE	

12. Sześciokąt gimnastyczny

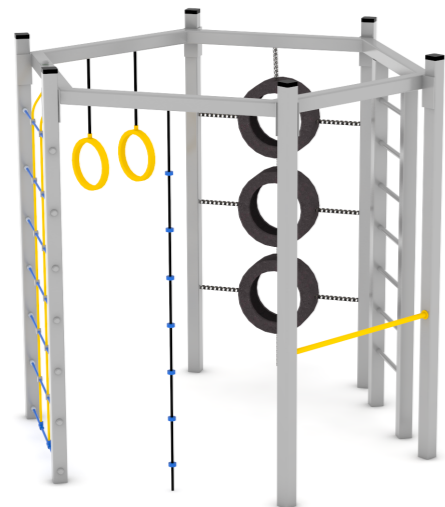


W SKŁAD ZESTAWU WCHODZĄ:

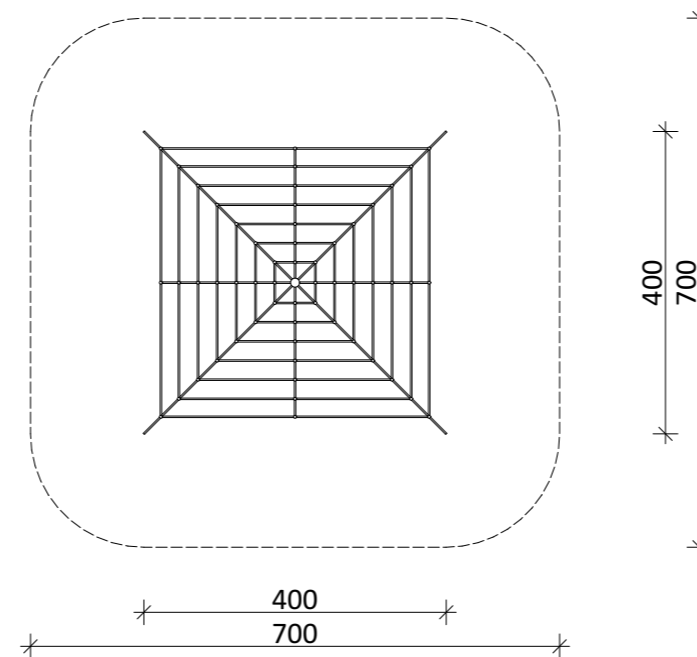
drabinka pionowa	1 szt.
kółka gimnastyczne	1 szt.
wejście po oponach	1 szt.
drażek	1 szt.
gimnastyczny	1 szt.
lina do wspinania	1 szt.
przeplotnia linowa	1 szt.

szer. 250cm x dł. 285cm x wys. 250cm
Strefa bezpieczeństwa: 720x680cm
Wysokość swobodnego upadku: 250 cm

</= 6 osób
3 -15 lat

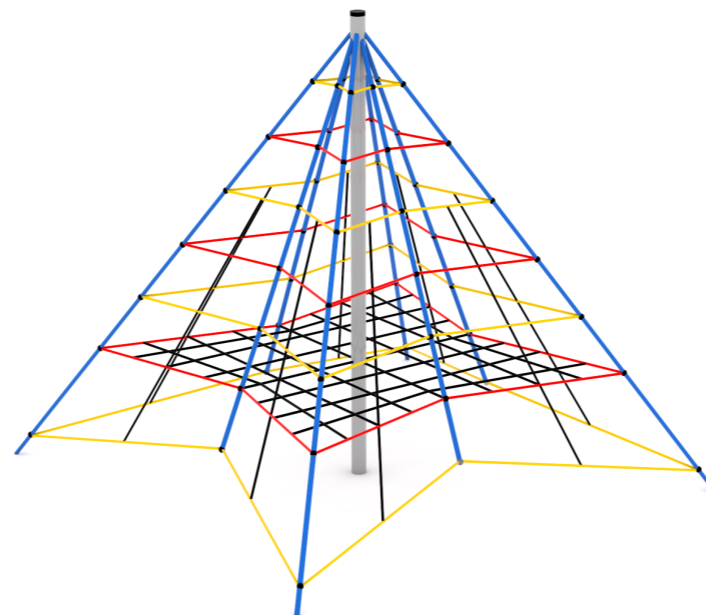


13. Linarium

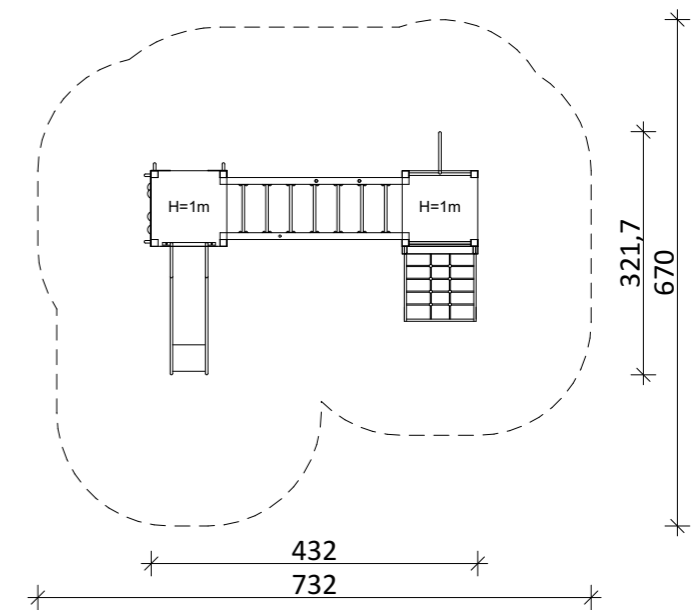


szer. 400cm x dł. 400cm x wys. 350cm
Strefa bezpieczeństwa: 700x700cm
Wysokość swobodnego upadku: 30 cm

</= 8 osób
3 -15 lat



14. Zestaw zabawowy



W SKŁAD ZESTAWU WCHODZĄ:

ślizg h=1.0m	1 szt.
podest h=1.0m	2 szt.
wejście linowe po łuku	1 szt.
drabinka pozioma	1 szt.
rura strażacka	1 szt.
ścianka wspinaczkowa h=1.0m	1 szt.
linka do wspinania	1 szt.
drabinka na podest h=1.0m	1 szt.

szer. 432cm x dł. 322cm x wys. 240 cm
Strefa bezpieczeństwa: 732x672 cm
Wysokość swobodnego upadku: 209 cm

</= 10 osób
3 -15 lat

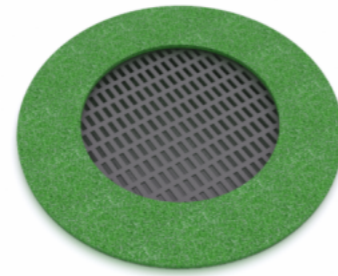
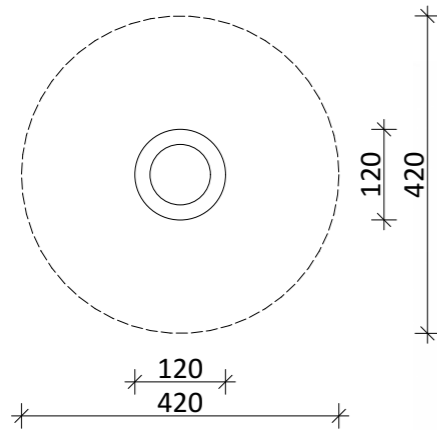


INWESTOR: GMINA KOMORNIKI UL. STAWNA 1, 62-052 KOMORNIKI	PROJEKTANT: mgr inż. arch. Anna Zielińska upr. nr WP-OIA/OKK/UpB/34/2009	TEMAT: ZESTAWIENIE URZĄDZEN
OBIEKT: BUDOWA PALCU ZABAW I SIŁOWNI ZEWNĘTRZNEJ - OTWARTA STREFA AKTYWNOŚCI W MIEJSCOWOŚCI WIRY, DZ. NR 815/5, OBRĘB WIRY	OPRACOWAŁ: mgr. inż. arch. Magdalena Zasławska	FORMAT: A3 DATA: 2018-01-19 SKALA: 1:100 NR RYSUNKU: 4
		ZGŁOSZENIE

Al. Wielkopolska 67, 60-603 Poznań
tel. +48 881 511 288
pracownia@rzemioslo-architektki.pl
www.rzemioslo-architektki.pl

rzemiosło
architektki

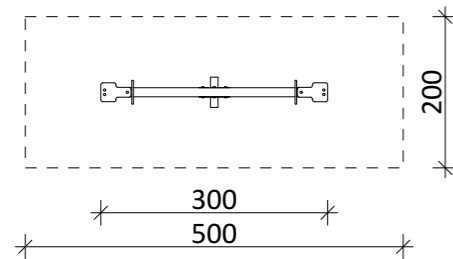
15. Trampolina



szer. 400cm x dł. 400cm x wys. 350cm
Strefa bezpieczeństwa: 420x420cm

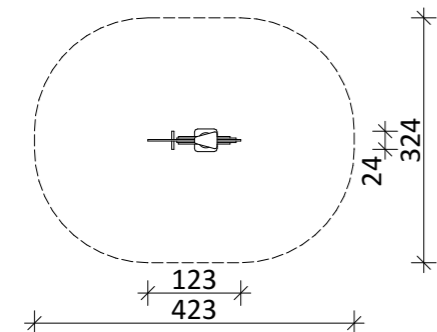
</= 1 osób
3 -15 lat

16. Huśtawka wagowa



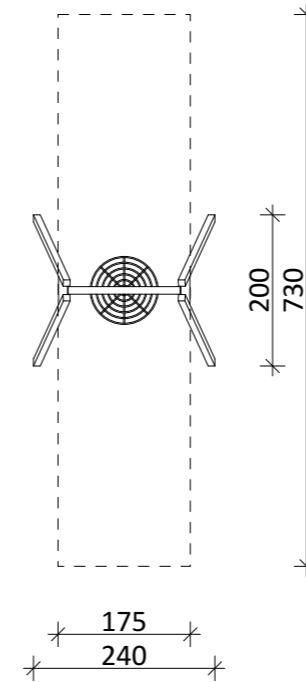
szer. 300cm x dł. 40cm x wys. 50cm
Strefa bezpieczeństwa: 500x200cm
Wysokość swobodnego upadku: 75 cm
</= 2 osób
2 -15 lat

17. Bujak na sprężynie



szer. 24cm x dł. 123cm x wys. 103cm
Strefa bezpieczeństwa: 423x324cm
Wysokość swobodnego upadku: 45 cm
</= 1 osoba
2 -15 lat

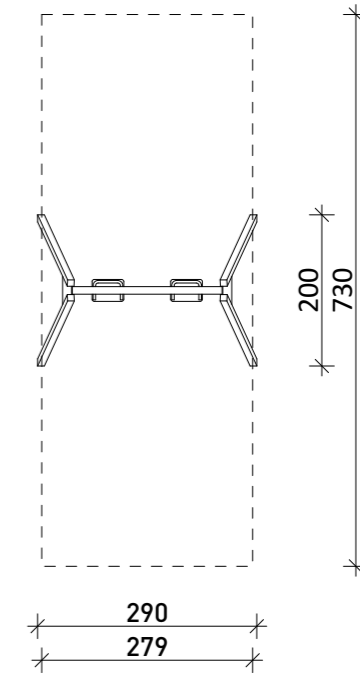
18. Huśtawka wahadłowa "orle gniazdo"



szer. 240cm x dł. 200cm x wys. 225cm
Strefa bezpieczeństwa: 175x730cm
Wysokość swobodnego upadku: 120 cm
</= 2 osób
3 -15 lat



19. Huśtawka wahadłowa z siedziskiem płaskim i kubekowym



szer. 290cm x dł. 200cm x wys. 225cm
Strefa bezpieczeństwa: 225x730cm
Wysokość swobodnego upadku: 120 cm
</= 2 osób
3 -15 lat



INWESTOR: GMINA KOMORNIKI UL. STAWNA 1, 62-052 KOMORNIKI	PROJEKTANT: mgr inż. arch. Anna Zielińska upr. nr WP-OIA/OKK/UpB/34/2009	TEMAT: ZESTAWIENIE URZĄDZEŃ
	OPRACOWAŁ: mgr. inż. arch. Magdalena Zasławska	FORMAT: A3
OBIEKT: BUDOWA PALCU ZABAW I SŁOWNI ZEWNEŹ TRZNEJ - OTWARTA STREFA AKTYWNOŚCI W MIEJSCOWOŚCI WIRY, DZ. NR 815/5, OBRĘB WIRY	DATA: 2018-01-19	SKALA: 1:100
		NR RYSUNKU: 5