

Warszawa, dn. 28.07.2020 r.

A K C E P T U J Ę

**SZEF
SZEFOSTWA TRANSPORTU I RUCHU WOJSK
- CENTRUM KOORDYNACJI RUCHU WOJSK**

Egzemplarz nr 1


płk Wiktor BARCZYKOWSKI

**PROCEDURA WYKONANIA I UZGADNIANIA
KARTY „SZKICOWNIKA” DLA SPRZĘTU WOJSKOWEGO**

1. Postanowienia ogólne

- 1) Celem „Szkicownika” jest określenie wymagań technicznych w zakresie przewozu sprzętu wojskowego (SpW) będącego na wyposażeniu Sił Zbrojnych RP kolejną o prześwicie 1435 mm w ruchu krajowym i międzynarodowym;
- 2) Karty „Szkicownika” służą do stosowania uproszczonej (uwzględniającej zapisy Instrukcji Ir-10) procedury zamawiania i uzgadniania warunków przewozu SpW transportem kolejowym. Karta „Szkicownika” przedstawia rysunek SpW na tle ładunkowych skrajni kolejowych: (międzynarodowej skrajni ładunkowej oraz skrajni ładunkowej obowiązującej w PKP Polskie Linie Kolejowe S.A.), a także określa rodzaje i sposób załadowania danego SpW na wagony kolejowe, właściwe do przewozu transportem kolejowym;
- 3) Karty „Szkicownika” wykonuje się wyłącznie dla SpW planowanego do transportu na wagonach kolejowych (platformach) oraz spełniającego, co najmniej jeden z poniższych warunków:
 - a) po załadowaniu na wagon kolejowy SpW wymiarami zewnętrznymi po powiększeniu o tolerancję ładunkową: 15 mm lub zgodnie z Tablicami Ładowania I i II zawartych w Instrukcji IR-10 (do określenia przyjęć wartość większą) wykracza poza międzynarodową ładunkową skrajnię kolejową,

- b) SpW wymaga specjalnego przygotowania do transportu kolejną, w tym na przykład: demontaż lub zmiana położenia niektórych elementów (złożenie lusterek, demontaż anten itp.), niecentralny załadunek na wagonie itp.;
- 4) Karty „Szkicownika” nie wykonuje się dla SpW w przypadku, gdy po załadowaniu na wagon kolejowy wymiarami zewnętrznymi z uwzględnieniem 15 mm tolerancji ładunkowej oraz dodatku 100 mm nie wykracza poza międzynarodową skrajnię ładunkową. Decyzja o braku konieczności wykonywania karty „Szkicownika” dla danego SpW odbywa się po wstępnej konsultacji z PKP Cargo S.A. oraz PKP Polskie Linie Kolejowe S.A.;
- 5) Nowe karty będą uzupełniać zbiór kart „Szkicownika”, stanowiący „Katalog skrajni pojazdów i sprzętu wojskowego Sił Zbrojnych RP”.

2. Definicje

Na potrzeby niniejszej procedury mają zastosowanie niżej wymienione definicje:

- 1) Dostawca SpW – należy przez to rozumieć osobę fizyczną, osobę prawną albo jednostkę organizacyjną nieposiadającą osobowości prawnej, która zawarła umowę w formie pisemnej na realizację zamówienia publicznego z jednostką organizacyjną resortu Obrony Narodowej w zakresie dostawy SpW;
- 2) Sprzęt wojskowy (SpW) – wyposażenie specjalne zaprojektowane lub zaadaptowane do potrzeb wojskowych, a w szczególności pojazdy kołowe i gąsienicowe wykorzystywane w resorcie Obrony Narodowej;
- 3) Wykonawca - należy przez to rozumieć osobę fizyczną, osobę prawną albo jednostkę organizacyjną nieposiadającą osobowości prawnej, która ubiega się o udzielenie zamówienia w zakresie wykonania kart „Szkicownika” SpW, złożyła ofertę, zawarła umowę na realizację;
- 4) Zamawiający – należy przez to rozumieć jednostki organizacyjne resortu Obrony Narodowej, zawierające umowy na dostawy nowego typu SpW, zmodernizowanego, zmodyfikowanego lub wprowadzonego na wyposażenie Sił Zbrojnych RP bez wykonanej karty „Szkicownika”.

3. Wymagania dla kart „Szkicownika”

Karty „Szkicownika” sporządzane są dla nowego typu SpW, pozyskiwanego do Sił Zbrojnych RP oraz zmodernizowanego, zmodyfikowanego w zakresie obejmującym zmianę masy lub wymiarów zewnętrznych.

Wykonane karty „Szkicownika” powinny spełniać wymagania określone w:

- 1) Sojuszniczym Porozumieniu Standaryzacyjnym NATO STANAG 2468 (edycja 2) z 2011 r. - “Technical Aspects of the Transport of Military Materials by Railroad - AMovP-4 (A)”, (rozdział 4) „Transport of Military Equipment Process” Annex A, The Book of Sketches”;
- 2) Instrukcji o przewozie przesyłek nadzwyczajnych Ir-10 (R-57);
- 3) Id-1 (D-1) Warunkach Technicznych utrzymania nawierzchni na liniach kolejowych (w szczególności Moduł A2 Załącznik II);
- 4) Wytycznych Ładowania UIC Tom 1 (obowiązuje PKP Cargo S.A.);
- 5) Zestawieniu aktualnych parametrów wagonów platform PKP Cargo S.A. do transportu pojazdów wojskowych.

Przykłady kart „Szkicownika”, wykonanych wg wymagań STANAG 2468 przedstawiają Załączniki nr 1-3 do niniejszej procedury.

4. Wykonanie i uzgadnianie kart „Szkicownika”

- 1) Wykonanie kart „Szkicownika” zleca Zamawiający na podstawie zawartej umowy dla Dostawcy nowego typu SpW, modernizowanego, modyfikowanego lub bezpośrednio dla Wykonawcy dla SpW już wprowadzonego do użytku w Siłach Zbrojnych RP, bez opracowania karty „Szkicownika”;
- 2) Dostawca SpW /Wykonawca przekazuje do STiRW-CKRW parametry SpW (wymiar, masa, wymiary zewnętrzne/punkty krytyczne przygotowane do transportu kolejowego, masę ładunku, środek ciężkości, obciążenie podłogi ładunkiem, ułożenie pojazdu względem osi wzdłużnej wagonu oraz rysunek SpW w dwóch rzutach: czołowym i bocznym w skali 1:25 zwymiarowany), dla którego opracowywana jest karta „Szkicownika” na adres e-mail: stirw@ron.mil.pl;

- 3) STiRW-CKRW po wstępnej weryfikacji, otrzymanych danych, o których mowa w pkt 2, przekazuje je do PKP Cargo S.A. na adres e-mail: szkicownik@pkpcargo.com, celem uzgodnienia typów wagonów kolejowych zalecanych do przewozu wskazanego SpW;
- 4) Na podstawie otrzymanych parametrów SpW, o których mowa w pkt 2, PKP Cargo S.A. przekazuje do STiRW-CKRW zalecane serie i typy wagonów dedykowanych do przewozu koleją przedmiotowego SpW;
- 5) STiRW-CKRW przekazuje informacje, o których mowa w pkt 4, do Dostawcy SpW/Wykonawcy, który na tej podstawie oraz zapisów ust. 3, opracuje kartę „Szkicownika” wskazując na stronie 1. rzeczywiste wymiary zewnętrzne SpW przygotowanego do transportu, a na stronie 2. w kolumnach 12a i 12b wymiary rzeczywistych szerokości połówkowych powiększone o wartość 15 mm tolerancji ładunkowej, pozostawiając puste pola wartości w kolumnach 16-18;
- 6) Dostawca SpW/Wykonawca wykonany projekt przedmiotowej karty przekazuje do STiRW-CKRW na adres e-mail: stirw@ron.mil.pl;
- 7) STiRW-CKRW przekaże otrzymany projekt, celem uzgodnienia, do:
 - a) PKP Polskie Linie Kolejowe S.A., na adres e-mail: id@plk-sa.pl,
 - b) PKP Cargo S.A. na adres e-mail: szkicownik@pkpcargo.com.PKP Polskie Linie Kolejowe S.A. i PKP Cargo S.A. uzgadniają projekt karty „Szkicownika”. W przypadku uwag do przedmiotowego projektu karty, PKP Polskie Linie Kolejowe S.A. lub PKP Cargo S.A., zwraca go do STiRW-CKRW wraz z wniesionymi uwagami, w takim przypadku karcie „Szkicownika”, nie nadaje się numeru (POL). STiRW-CKRW przekazuje projekt wraz ze zgłoszonymi uwagami Dostawcy SpW/Wykonawca do poprawy;
- 8) W przypadku wykonywania przez Dostawcę SpW/Wykonawcę większej liczby kart PKP Polskie Linie Kolejowe S.A. nadaje numery robocze przedmiotowym kartom, do czasu zakończenia procesu uzgodnień. Dostawca SpW/Wykonawca powinien dostarczyć nie więcej niż 10 kart w jednej partii, celem dokonania wstępnej ich oceny przez PKP Polskie Linie Kolejowe S.A. oraz PKP Cargo S.A.;
- 9) Uzgodnienia będą uznane za zakończone, z chwilą zatwierdzenia przez PKP Polskie Linie Kolejowe S.A. i PKP Cargo S.A. projektu z naniesionymi poprawkami oraz nadaniu numeru karcie „Szkicownika” zgodnie z „Katalogiem skrajni pojazdów

i sprzętu wojskowego Sił Zbrojnych RP". Po uzgodnieniu karty i nadaniu numeru PKP Polskie Linie Kolejowe S.A. przekazuje przedmiotową kartę do STiRW-CKRW. Odbiór techniczny kart potwierdzany jest protokolarnie przez komisję składającą się z przedstawicieli: Zamawiającego, Wykonawcy, PKP Polskie Linie Kolejowe S.A., PKP Cargo S.A. Posiedzenie komisji zwołuje STiRW-CKRW;

- 10) Zwróconą przez PKP Polskie Linie Kolejowe S.A., uzgodnioną kartę „Szkicownika”, STiRW-CKRW przekazuje Dostawcy SpW/Wykonawcy, celem dołączenia do dokumentacji SpW.

5. Rozdział zatwierdzonych kart „Szkicownika”

Zatwierdzone karty „Szkicownika” rozdziela się w następujący sposób:

- 1) Dostawca SpW lub Wykonawca przekazuje opracowany egzemplarz karty w formie papierowej (format A4) i elektronicznej (plik w formacie PDF oraz w wersji edytowalnej DWG, Excel) do STiRW-CKRW; Dostawca SpW lub Wykonawca przekazuje protokolarnie zatwierdzony egzemplarz karty POL w formie papierowej (format A4) i elektronicznej (plik w formacie PDF oraz w wersji edytowalnej w formatach .dwg (strona 1), .xlsx (strona 2) do STiRW-CKRW;
- 2) STiRW-CKRW przekazuje kopie otrzymanego od Dostawcy SpW/Wykonawcy egzemplarza celem włączenia do „Katalogu skrajni pojazdów i sprzętu wojskowego Sił Zbrojnych RP” przez:
 - a) PKP Polskie Linie Kolejowe S.A.,
 - b) PKP Cargo S.A.,
 - c) Wydziały Transportu i Ruchu Wojsk i HNS, RBLog,
 - d) Wojskowe Komendy Transportu;
- 3) PKP Polskie Linie Kolejowe S.A. są upoważnione do przekazywania kopii/wersji elektronicznej otrzymanego od STiRW-CKRW egzemplarza oraz aktualizacji „Szkicownika” do DB Cargo AG celem włączenia do procedury Rili 973.0311 Skizzensammlung M der polnischen Streitkräfte;
- 4) PKP Cargo S.A. jest upoważnione do przekazywania kart „Szkicownika” w ramach uzgodnień niezbędnych do realizacji przewozu do zarządców oraz przewoźników uczestniczących w przewozie;

- 5) STiRW-CKRW do dnia 10 stycznia każdego roku przekazuje PKP Polskie Linie Kolejowe S.A. wykaz kart „Szkicownika” SpW, który został wycofany w roku poprzednim. PKP Polskie Linie Kolejowe S.A. zaktualizuje i prześle STiRW-CKRW, PKP Cargo S.A. i DB Cargo AG wykaz aktualnych numerów kart „Szkicownika” do dnia 01 lutego każdego roku.

Załączniki 4 na 9 str.:

- Załącznik nr 1 – przykłady kart „Szkicownika” - pojazdy kołowe, jednorodne (2 karty na 3 str.);
- Załącznik nr 2 – przykłady kart „Szkicownika” - pojazdy gąsiennicowe, jednorodne (2 karty na 3 str.);
- Załącznik nr 3 – przykład karty „Szkicownika” - pojazdy mieszane, różne pojazdy w grupie skrajnia i bez skrajni (1 karta na 1 str.);
- Załącznik nr 4 – Wykaz parametrów wagonów platform PKP Cargo S.A. do transportu pojazdów wojskowych (2 str.)

Uzgodniono:

1. PKP Polskie Linie Kolejowe S.A.

DYREKTOR
Cezary Rzońca

ZASTĘPCA DYREKTORA
Biura Bezpieczeństwa Informacji
i Spraw Chronnych
Leszek Gawor

2. PKP Cargo S.A.

Sławomir Żurawski
.....
DYREKTOR BIURA

Marek Homa
.....
ZASTĘPCA DYREKTORA
BIURA BEZPIECZEŃSTWA
I AUDYTU
-1-

Wykonano w 3 egz.:

- Egz nr 1 – STiRW-CKRW,
Egz nr 2 – PKP PLK S.A.,
Egz nr 3 – PKP Cargo S.A.

- Krzysztof Skopinski
.....
NACZELNIK
BIURO HANDLOWO-TOWAROWYCH PRZEWOZÓW
MIĘDZYNARODOWYCH I INTERMODALNYCH

- Anna Weber
.....
MENEDŻER
BIURO HANDLOWO-TOWAROWYCH PRZEWOZÓW
MIĘDZYNARODOWYCH I INTERMODALNYCH

Sławomir Żurawski
.....
DYREKTOR BIURA

PRZYKŁADY KART „SZKICOWNIKA” - POJAZDY KOŁOWE, JEDNORODNE

PKP ①a WARSZTAT WEM NA STAR 266
REPAIR SHOP WEM ON STAR 266
⑧ 10 t ATELIER DU SERVICE MECANIQUE WEM SUR STAR 266

POL-147.01

Edition 1-01.06.2001
Edition Wydanie
Modifications 231.03.05
Changes Zmiany

*- Wymiar mm

- Kbkks 4Z = 140
- Kgns 212Z = 190
- Kbs 210Z = 190
- Ks 24Z = 170
- Rs 412Za = 190
- Res 424Z = 143
- Ks 446 = 205

⑪ 7300 mm

1m

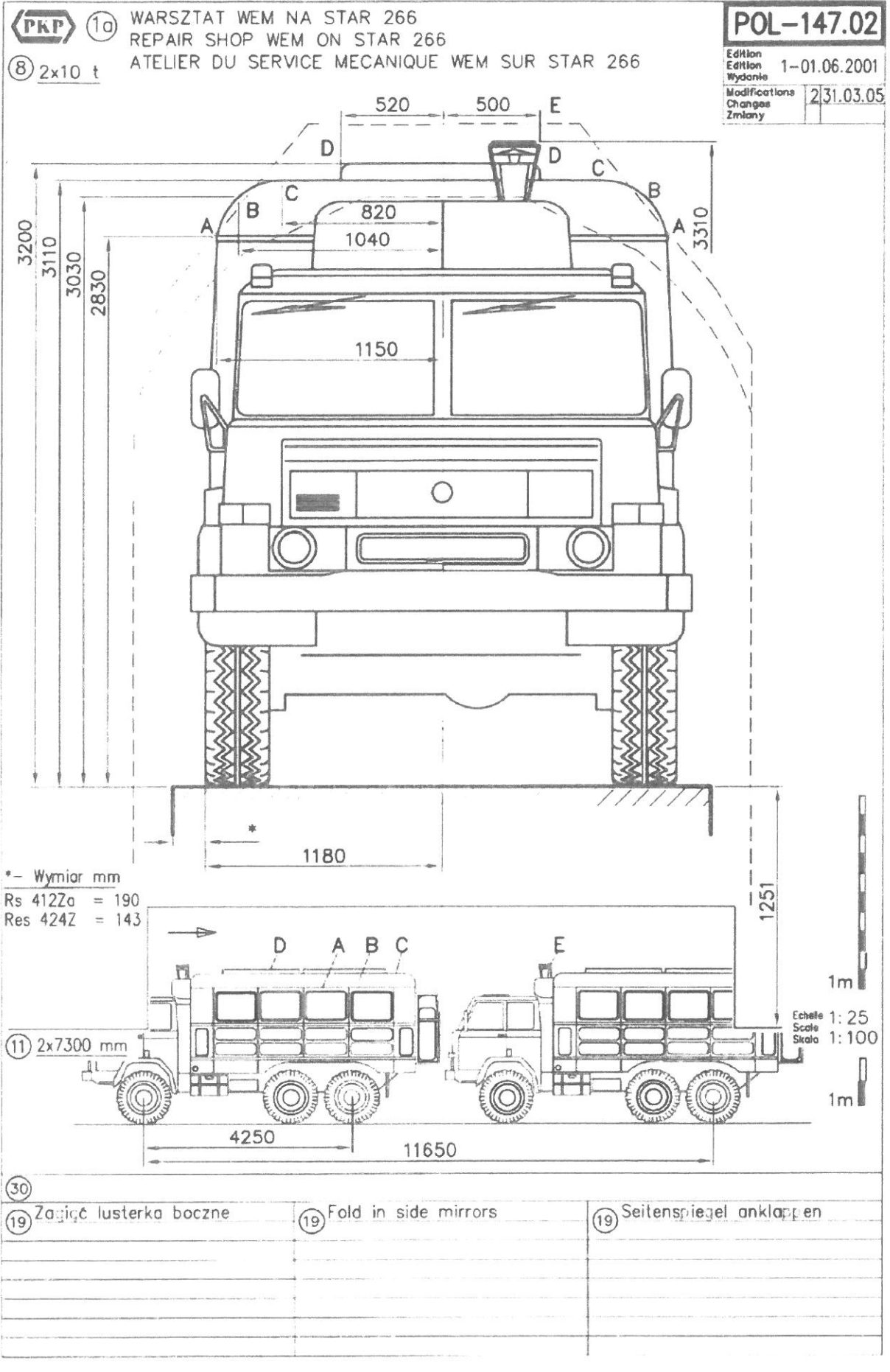
Echelle 1:25
Scale 1:100

1m

③①	①9	①9
Zaagić lusterka boczne	Fold in side mirrors	Seitenspiegel anklappen

POL-147.01		Punkty krytyczne przekroczenia wymiarów ładunkowych Critical points of the loading transgression Points critiques du dépassement du gabarit																		
Gr	2	3	4	5	6	7	9	10	Pt	12a	12b	13	14	15	16	17	18			
																∞	250	∞	250	
+	1)	8000	0	2	14340	12,5	1,6	11,3	A	1165	1165	4072	4000	0	127	Di=43	Di=85	1335	1377	
										B	1055	1055	4272	4000	0	133	Di=43	Di=85	1231	1273
										C	835	835	4352	4000	0					
										D	535	535	4442	4000	0					
										E	0	515	4552	4000	0					
Profil 003 - 456																				
+	2)	9000	0	2	13860	14,5	1,8	12,3	A	1165	1165	4075	4500	0	127	Di=43	Di=93	1335	1385	
										B	1055	1055	4275	4500	0	133	Di=43	Di=93	1231	1281
										C	835	835	4355	4500	0					
										D	535	535	4445	4500	0					
										E	0	515	4555	4500	0					
Profil 003 - 456																				
+	3)	9000	0	2	13860	13,5	1,7	11,8	A	1165	1165	4075	4500	0	127	Di=43	Di=93	1335	1385	
										B	1055	1055	4275	4500	0	133	Di=43	Di=93	1231	1281
										C	835	835	4355	4500	0					
										D	535	535	4445	4500	0					
										E	0	515	4555	4500	0					
Profil 003 - 456																				
+	4)	8000	0	2	13900	13,5	1,7	11,8	A	1165	1165	4075	4000	0	127	Di=43	Di=85	1335	1377	
										B	1055	1055	4275	4000	0	133	Di=43	Di=85	1231	1273
										C	835	835	4355	4000	0					
										D	535	535	4445	4000	0					
										E	0	515	4555	4000	0					
Profil 003 - 456																				
+	9	14860	1800	4	19900	26,0	1,8	9,0	A	1165	1165	4135	7430	0	129	Di=43	Di=165	1337	1459	
										B	1055	1055	4335	7430	0	135	Di=43	Di=165	1233	1355
										C	835	835	4415	7430	0	137	Di=43	Di=165	1015	1137
										D	535	535	4505	7430	0					
										E	0	515	4615	7430	0					
Profil 004 - 462																				
+	10	14860	1800	4	19900	25,0	1,8	8,8	A	1165	1165	4065	7430	0	127	Di=43	Di=165	1335	1457	
										B	1055	1055	4265	7430	0	133	Di=43	Di=165	1231	1353
										C	835	835	4345	7430	0					
										D	535	535	4435	7430	0					
										E	0	515	4545	7430	0					
Profil 004 - 455																				
+	3	8000	0	2	13860	13,0	1,7	11,5	A	1165	1165	4070	4000	0	127	Di=43	Di=85	1335	1377	
										B	1055	1055	4270	4000	0	133	Di=43	Di=85	1231	1273
										C	835	835	4350	4000	0					
										D	535	535	4440	4000	0					
										E	0	515	4550	4000	0					
Profil 003 - 455																				
X = Wagon preferowany/Normale supply/Fourniture normale d'un wagon (X) = Wagon zastępczy/Substitute wagon/Fourniture de substitution - = Wagon nieodpowiedni/Wagon supplied inadmissible/Fourniture de wagon inadmissible Bez wjazdu = Wagon nieodpowiedni, nie sprawdzany No entry = Wagon supplied considered unsuitable, therefore not checked Pas d'inscription = Fourniture de wagon non utile, donc non examinée										Uwagi / Notes / Remarques 1) Kbkks 4Z, 201Z 2) Kgns 212Z 3) Kbs 210 Z 4) Ks 24Z										
Kategoria / Categories / Catégories										Wagon bez kategorii Non categorized wagons Wagons hors categories										
2	3	4	5	6	7	8	9	10		2	3	4	5	6	7	8	9	10		
X							(X)	(X)											X	

2005-03-31



PRZYKŁADY KART „SZKICOWNIKA” - POJAZDY GAŚNIENICOWE, JEDNORODNE

PKP ⑩ CZOŁG ŚREDNI PT-91
MEDIUM-GUN TANK PT-91
⑧ 47,3 t CHAR MOYEN PT-91

POL-501

Edition
Edition
Wydanie 1-31.03.2005

Modifications
Changes
Zmiany

*- Wymiar mm
Samms 710 =145
Stmmps443Z=155

⑪ 9700 mm

③①	①⑨ Zdemontować WKM	①⑨ Disassemble WKM	①⑨ WKM abbauen.

POL-501		Punkty krytyczne przekroczenia wymiarów ładunkowych Critical points of the loading transgression Points critiques du dépassement du gabarit																			
Gr	2	3	4	5	6	7	9	10	Pt	12a	12b	13	14	15	16	17	18				
																		∞	250	∞	250
+	7	9150	3400	6	16400	31.0	4.8	13.1	A	1715	1715	1240 - 2110	4575	0	68	Di=43	Di=101	1826	1884		
									B	1865	1865	2050 - 2520	4575	0	80	Di=43	Di=101	1988	2046		
									C	1655	1655	2880	4575	0	91	Di=43	Di=101	1789	1847		
									D	1555	1555	3510	4575	0	110	Di=43	Di=101	1708	1766		
Profil 733 - 351																					
+	1)	7000	1800	4	12340	20.0	5.5	16.8	A	1715	1715	1275 - 2085	3500	0	67	Di=43	Di=79	1825	1861		
									B	1865	1865	2085 - 2495	3500	0	79	Di=43	Di=79	1987	2023		
									C	1655	1655	2855	3500	0	90	Di=43	Di=79	1788	1824		
									D	1555	1555	3485	3500	0							
Profil 633 - 349																					
X = Wagon preferowany/Normale supply/Fourniture normale d'un wagon (X) = Wagon zastępczy/Substitute wagon/Fourniture de substitution - = Wagon nieodpowiedni/Wagon supplied inadmissible/Fourniture de wagon inadmissible Bez wjazdu = Wagon nieodpowiedni, nie sprawdzany No entry = Wagon supplied considered unsuitable, therefore not checked Pas d'inscription = Fourniture de wagon non utile, donc non examinée										Uwagi / Notes / Remarques 1) SImmps443Z											
Kategoria / Categories / Categories: 2 3 4 5 6 7 8 9 10										Wagon bez kategorii Non categorized wagons Wagons hors categories		(X)									

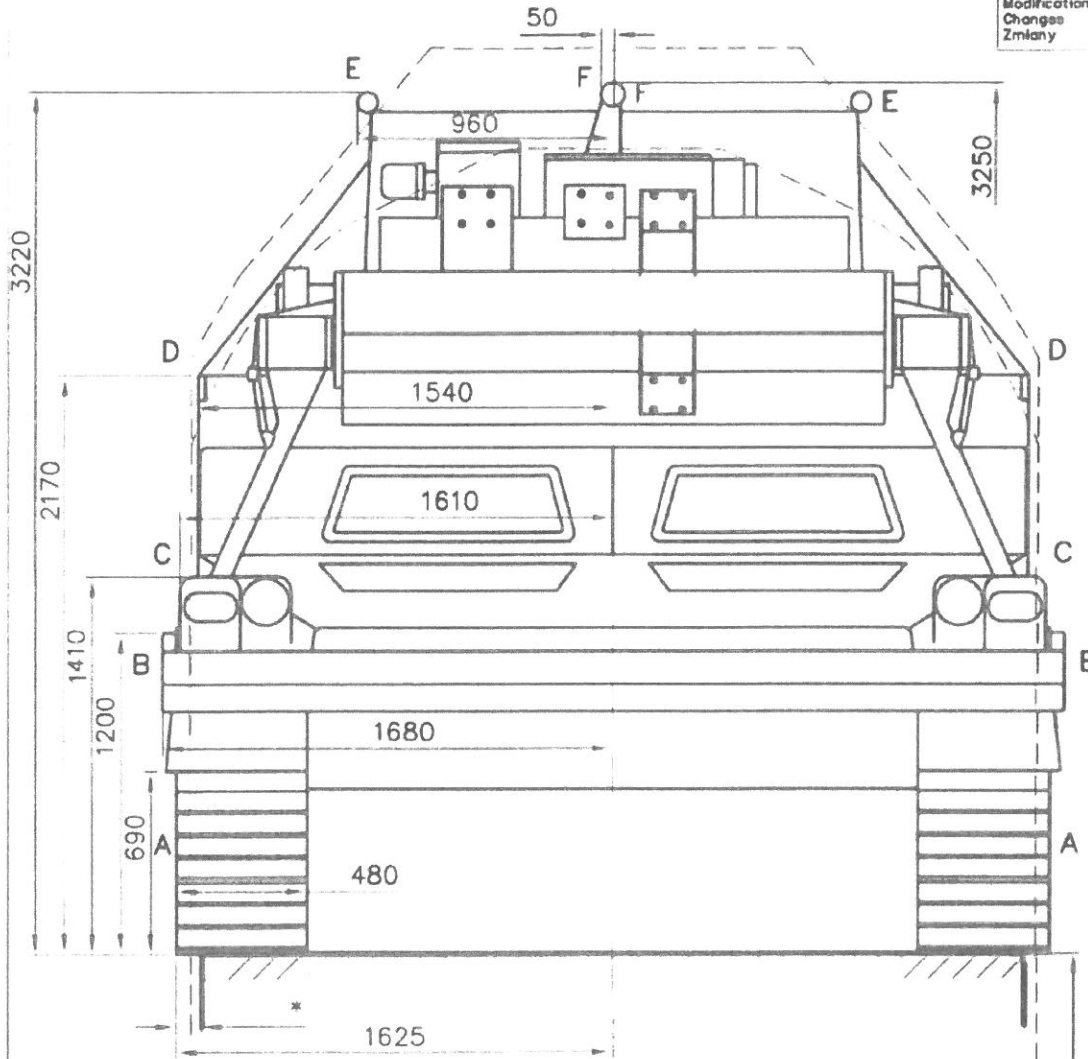
2005-03-31



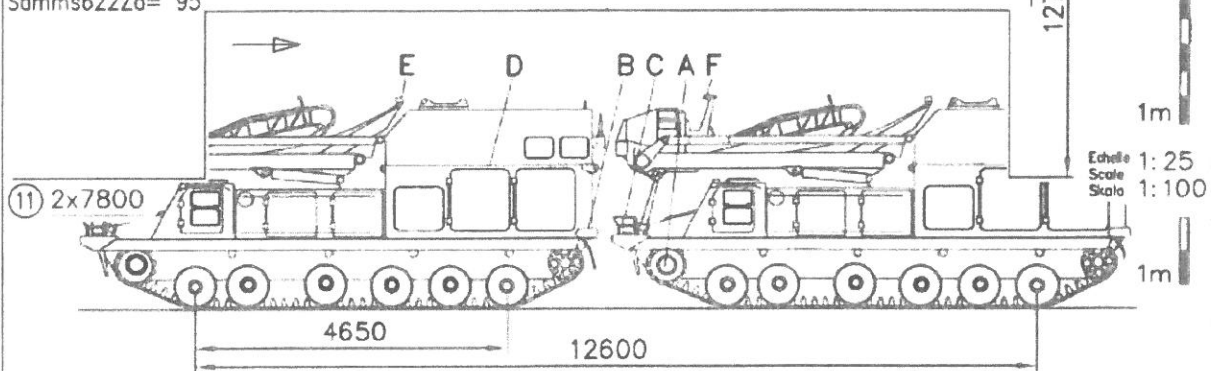
①a STACJA R-LOK RT-21 NA PODW. GAŚNIENICOWYM SPG-1
 RT-21 RADAR STATION ON SPG-1 CATERPILLAR CHASSIS
 ② 34.5 t ST. DE RADIOLOCATION RT-21 SUR CHASSIS A CHENILLES SPG-1

POL-604.02

Edition 1-01.06.2001
 Wydanie
 Modifications 231.03.05
 Changes
 Zmiany

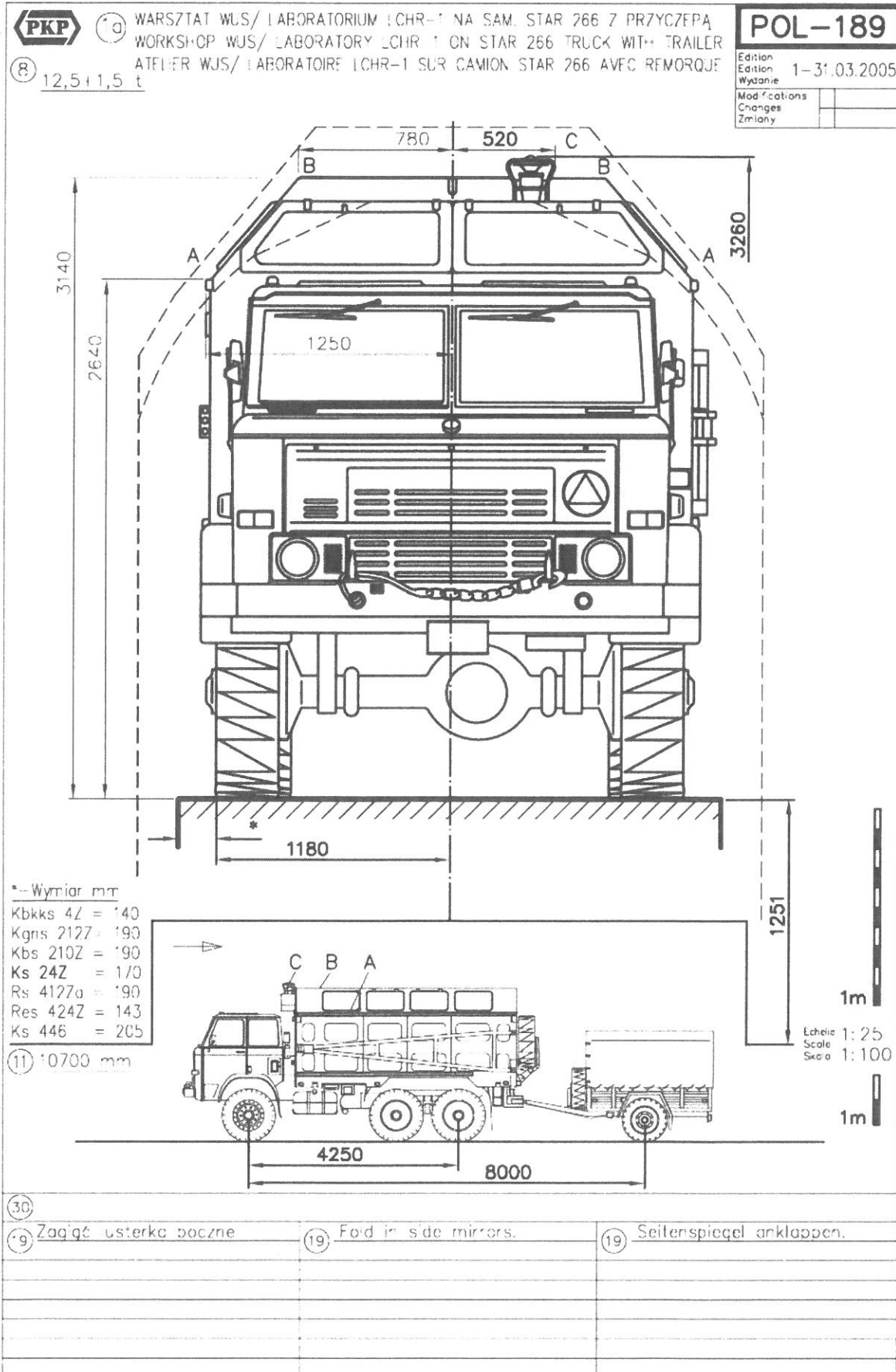


* - Wymiar mm
 Samms622Za= 95



③0	①9 Zaciąć lusterka boczne. Zdemontować skrzydła anteny.	①9 Fold in side mirrors Disassemble antennas.	①9 Seitenspiegel anklappen. Antenne abbauen.

PRZYKŁAD KARTY „SZKICOWNIKA” - POJAZDY MIESZANE, RÓŻNE POJAZDY W GRUPIE SKRAJNIA I BEZ SKRAJNI



Wykaz parametrów wagonów platform PKP Cargo S.A. do transportu pojazdów wojskowych

Seria literowa i typ konstrukcyjny	Strona szkieletowa	Pole na stronie szkieletowej		Kgns 212Z	Rs 412Za	Res 424Z	Res CSD/R
		*_ Wymiar mm	Uwagi				
Kategoria wg nomenklatury wojskowej	2	punkt 2, Kategoria		nieskategoryzowany	kat. 9	kat. 10	kat. 10
Rozstaw osi czopów skrętu [mm]	2	punkt 3		9 000	14 600	14 860	14 860
Rozstaw osi wózku [mm]	2	punkt 4		-	2 000	1 800	1 800
Liczba osi	2	punkt 5		2	4	4	4
Długość ze zderzakami [mm]	2	punkt 6		13 860	19 900	19 900	19 900
Masa konstrukcyjna [kg]	2	punkt 7		14 500	23 500	23 500	24 000
Wysokość podłogi od główki szyny [mm]	1	strzałka dwustronna obok skali		1 245	1 276	1 238	1 235
Max. szerokość wagonu [mm]	1	-		3026	2 982	2 972	2 960
Szerokość ładunkowa [mm]	1	-		2 740	2 740	2 646	2 660
Uwagi	-	-		-	-	-	-

Dokument bazowy	Ostatnia aktualizacja Wykazu	Dokument powiązany w DBC
Katalog Wagonów © PKP CARGO S.A., Warszawa 2018	01.02.2020	Rili 973.0101A05

Seria literowa i typ konstrukcyjny	Strona szkieletowa	Pole na stronie szkieletowej		Samms N-238-00	Samms 622Za	Simmps 443Z	Smms 426Z
		* - Wymiar mm	Uwagi				
Kategoria wg nomenklatury wojskowej	1	punkt 2, Kategoria	nieskategoryzowany	nieskategoryzowany	nieskategoryzowany	nieskategoryzowany	nieskategoryzowany
Rozstaw osi czopów skrętu [mm]	2	punkt 3	6 200	9 800	7 000	7 000	7 000
Rozstaw osi wózku [mm]	2	punkt 4	3 400 (1 700)	3 200 (1 600)	1 800	1 800	1 800
Liczba osi	2	punkt 5	6	6	4	4	4
Długość ze zderzakami [mm]	2	punkt 6	13 200	16 240	12 340	12 340	12 340
Masa konstrukcyjna [kg]	2	punkt 7	28 900	29 600	20 000	20 000	20 000
Wysokość podłogi od główki szyny [mm]	1	strzałka dwustronna obok skali	1 300	1 275	1 275	1 275	1 302
Max. szerokość wagonu [mm]	1	-	3 130	3 060	3 130	3 130	3 100*
Szerokość ładunkowa [mm]	1	-	3 090 / 2 630*	3 060 / 2 700*	3 090	3 090	2 535 (pomiędzy kłonicami)
Uwagi	-	-	* dotyczy wagonu z włożonymi kłonicami bocznymi	* dotyczy wagonu z podniesionymi kłonicami bocznymi	-	-	* szerokość ładunkowa przy złożonych kłonicach = maksymalnej szerokości wagonu = 3 100 mm

Dokument bazowy	Ostatnia aktualizacja Wykazu	Dokument powiązany w DBC
Katalog Wagonów © PKP CARGO S.A., Warszawa 2018	01.02.2020	Rili: 973.0101A05