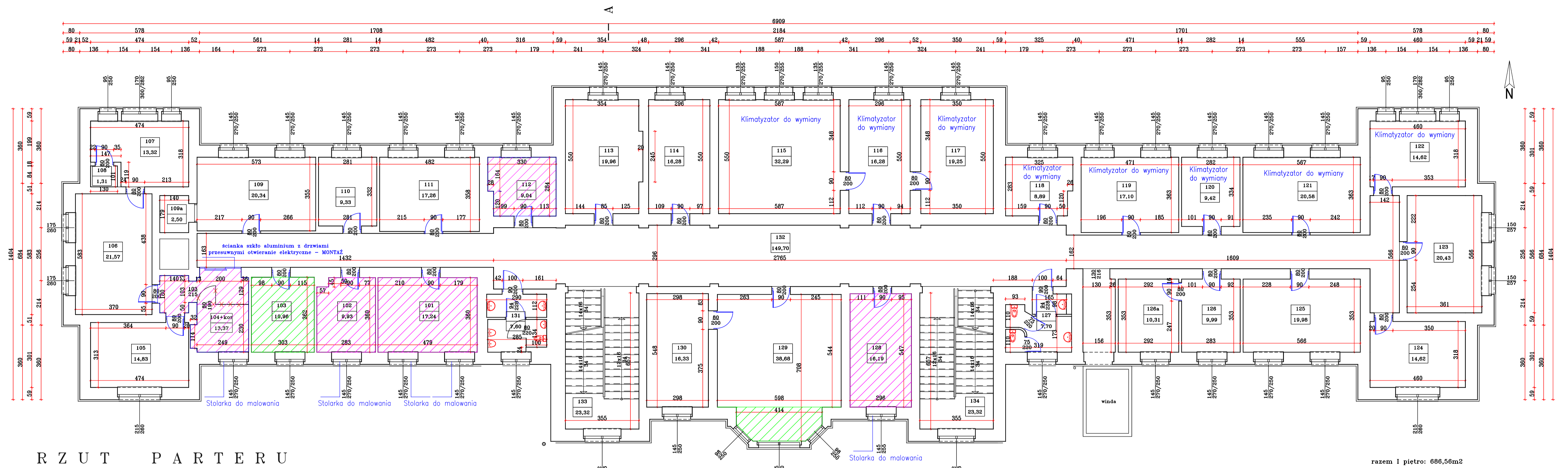
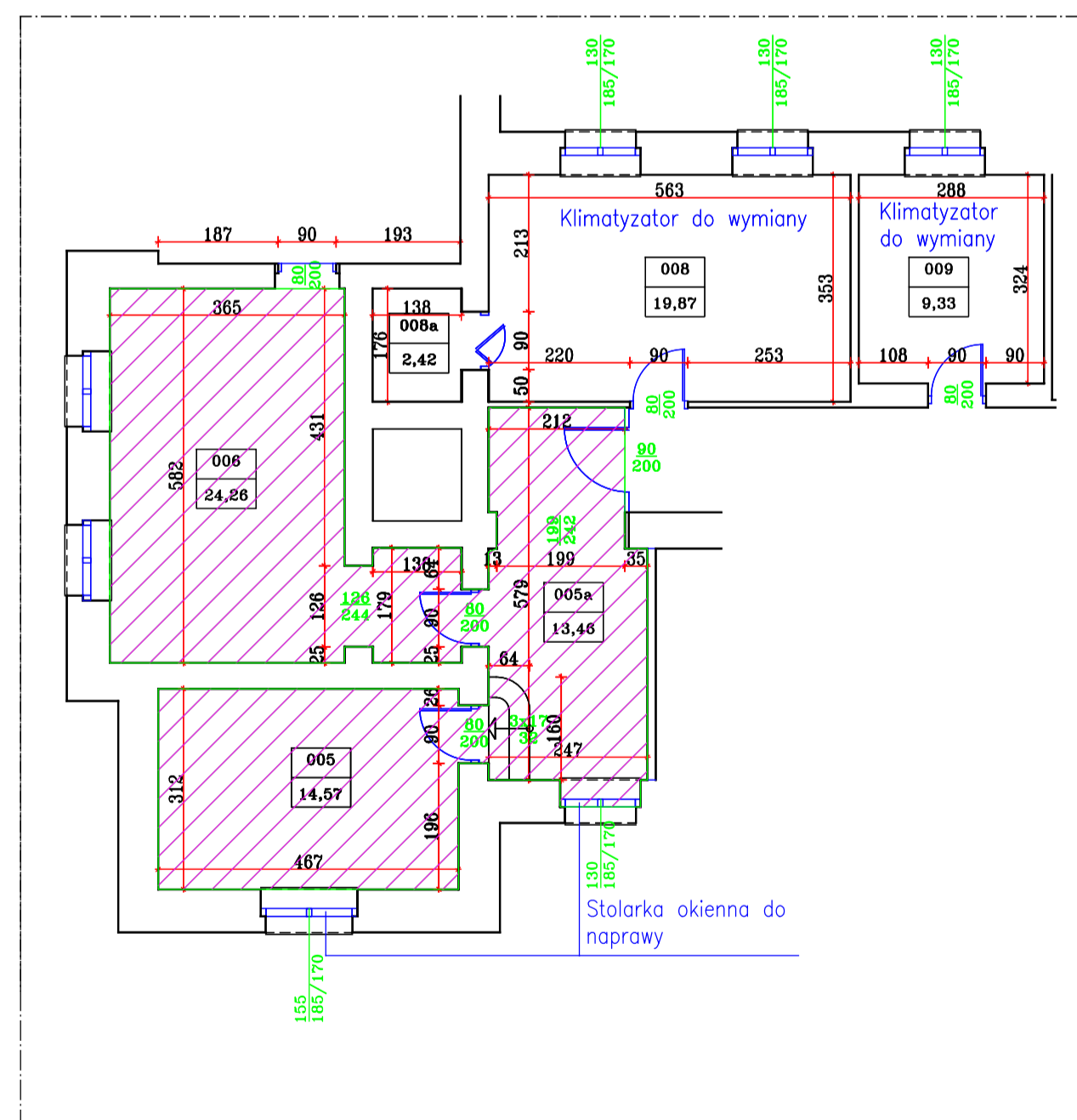


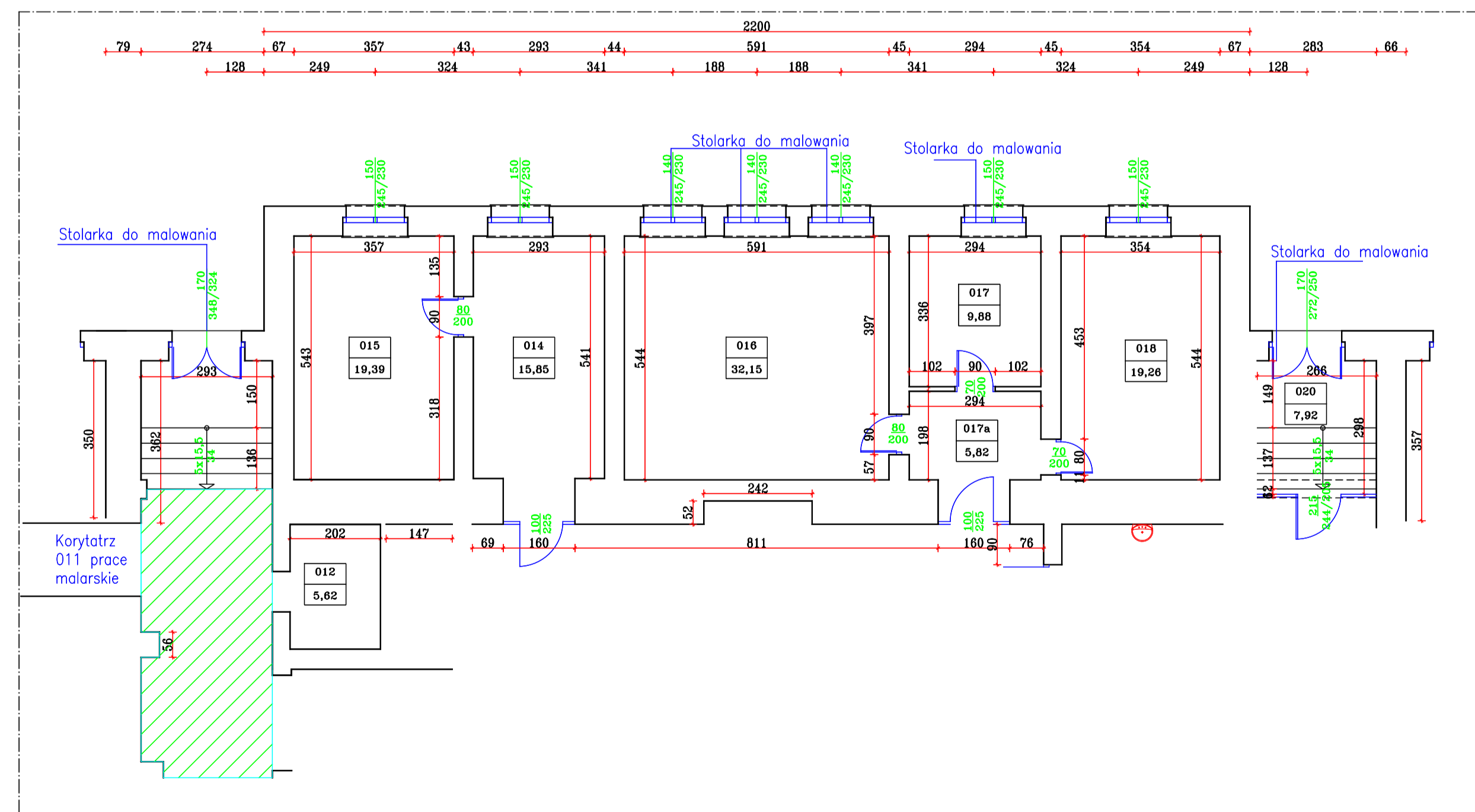
RZUT I PIĘTRA



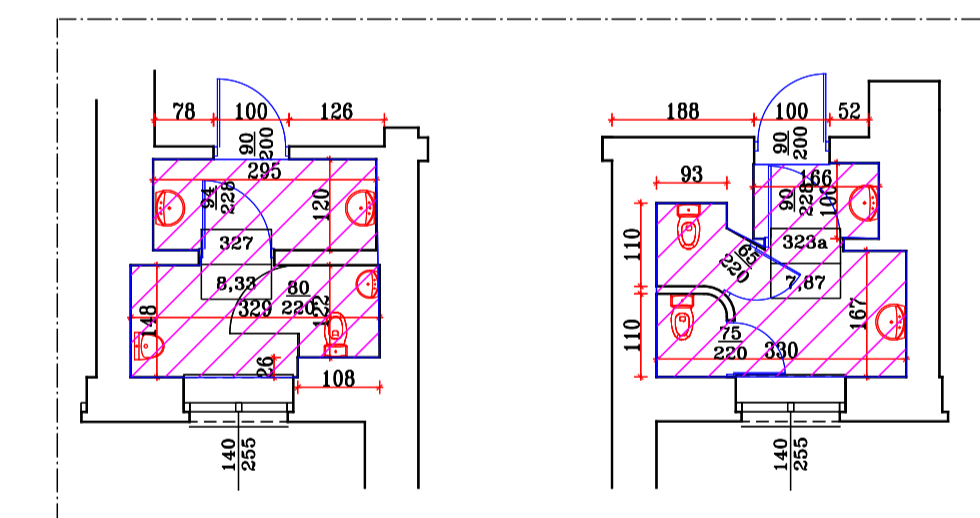
RZUT PARTERU
R Z U T pok nr 05,05a,06,08,09



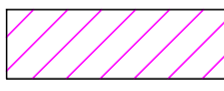
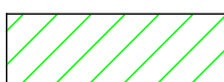
RZUT PARTERU
R Z U T pom nr 011,016,017,020



RZUT 2 PIĘTRA
R Z U T WC MĘSKIE I DAMSKIE



LEGENDA

-  pom. o większym zakresie robót do wyk.
-  pom. tylko malowanie

RZUT POM IP, 05+09, wc 2p		skala: 1:100
BRANŻA	ARCHITEKTURA	data: 03.2017
OBIEKT	BUDYNEK BIUROWY R.D.L.P. w GDAŃSKU	
ADRES BUDOWY	ul. Ks. Rogożewskiego 9/19, 80-804 Gdańsk	
OPRACOWAŁ	mjr inż. Przemysław Kociędo	poziom

101	- numer pomieszczenia
25	- powierzchnia użytkowa w [m ²]