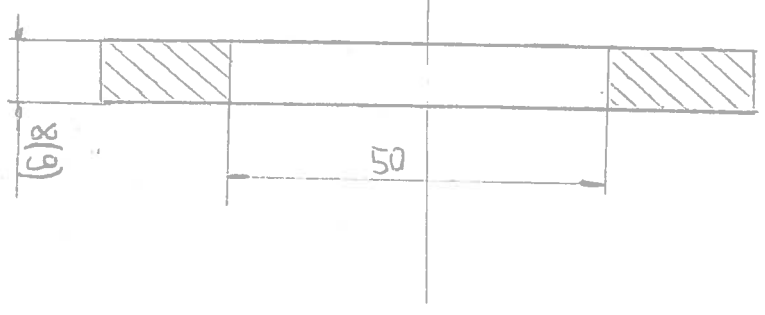
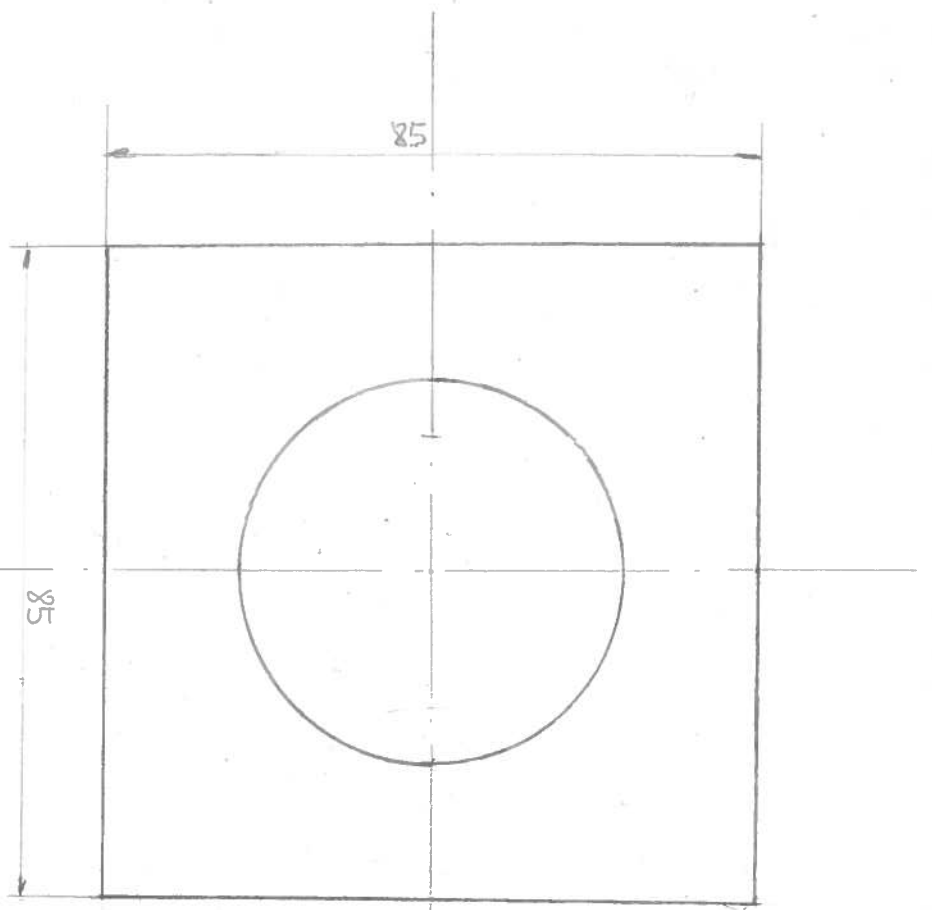
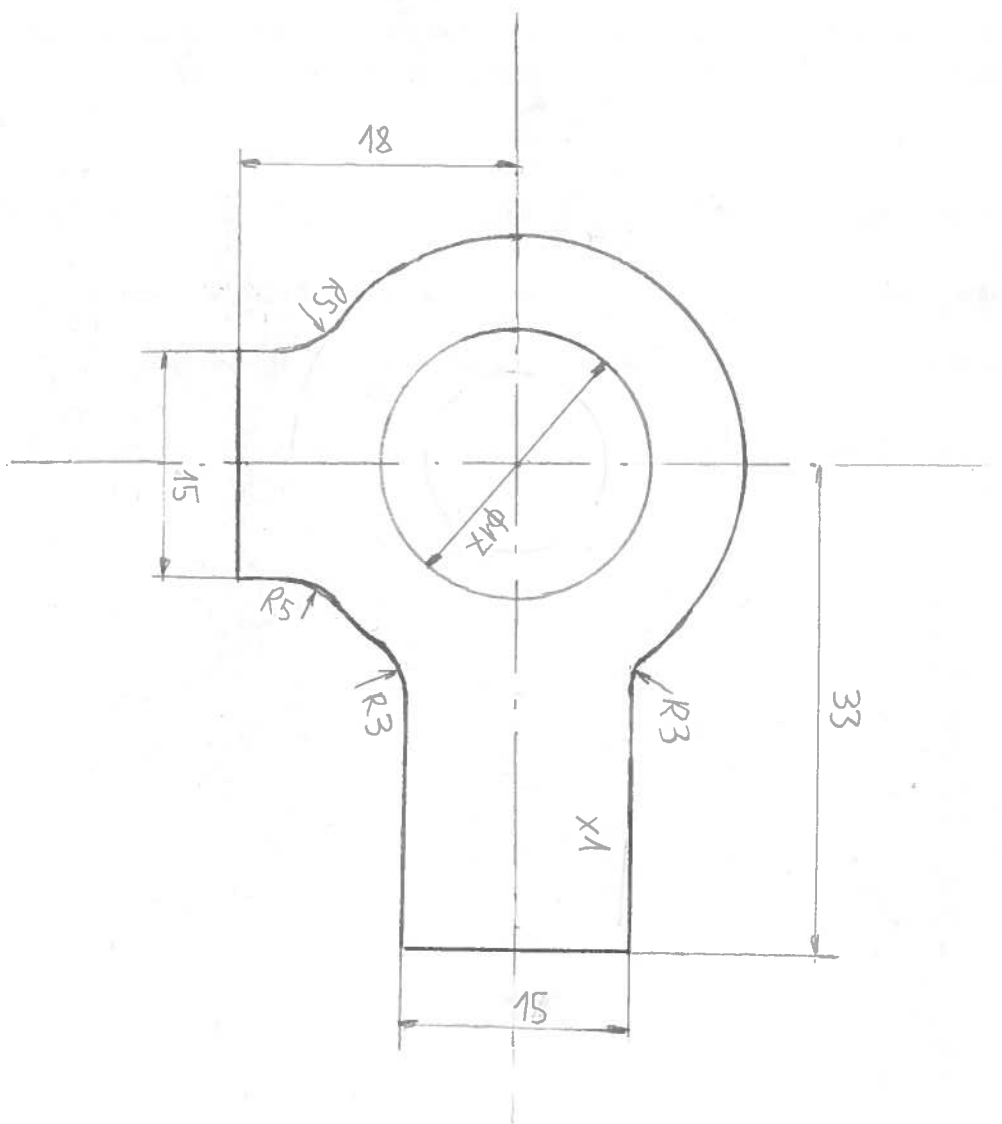


Ra 5.25



zakrepić ostre krawędzie
() wymiar grubości podkładki

Wykonant	Ziótkowski R	data
Sprawdził	Dębski J	16.08.2018
Podkładka specjalna grubości 8 i 9 mm		ZMT
		Kruszewiec



Ra 2.25 ✓

Nykonut	Ziótkowski R		Data 16.08.2018
Sprawdzt	Dąbrowski J		ZNT
Podkładka zabezpieczająca z otworem wypustkami			Kruszewiec