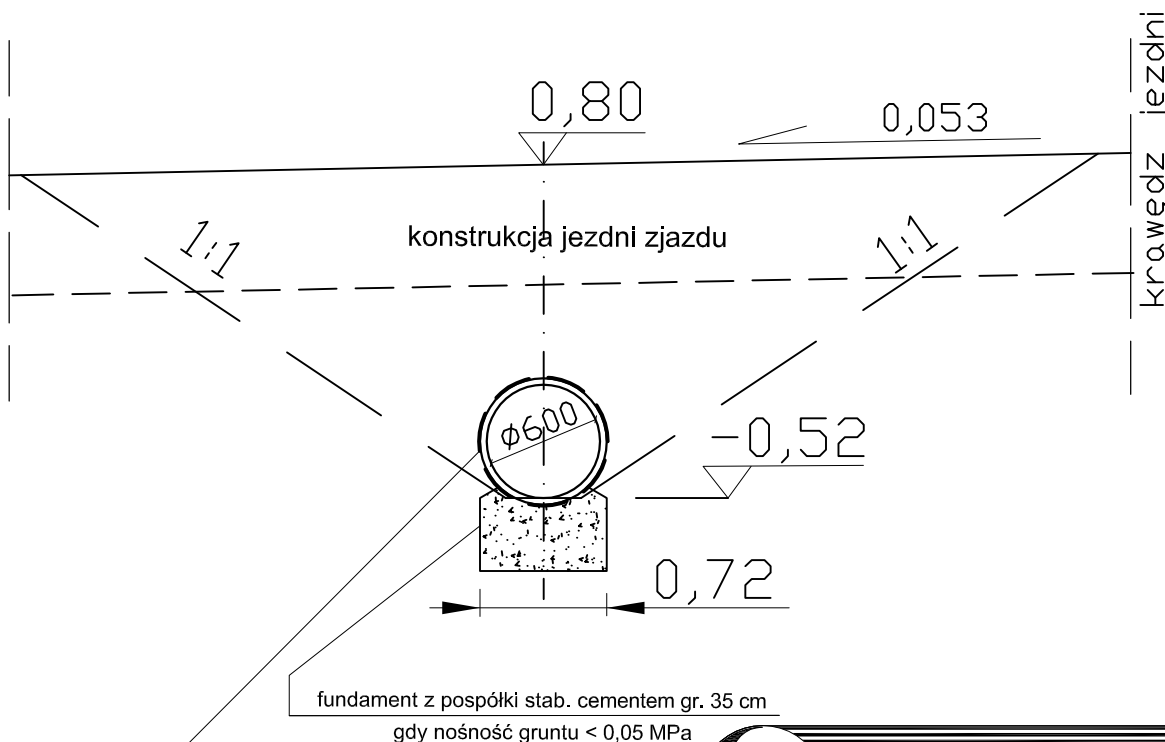
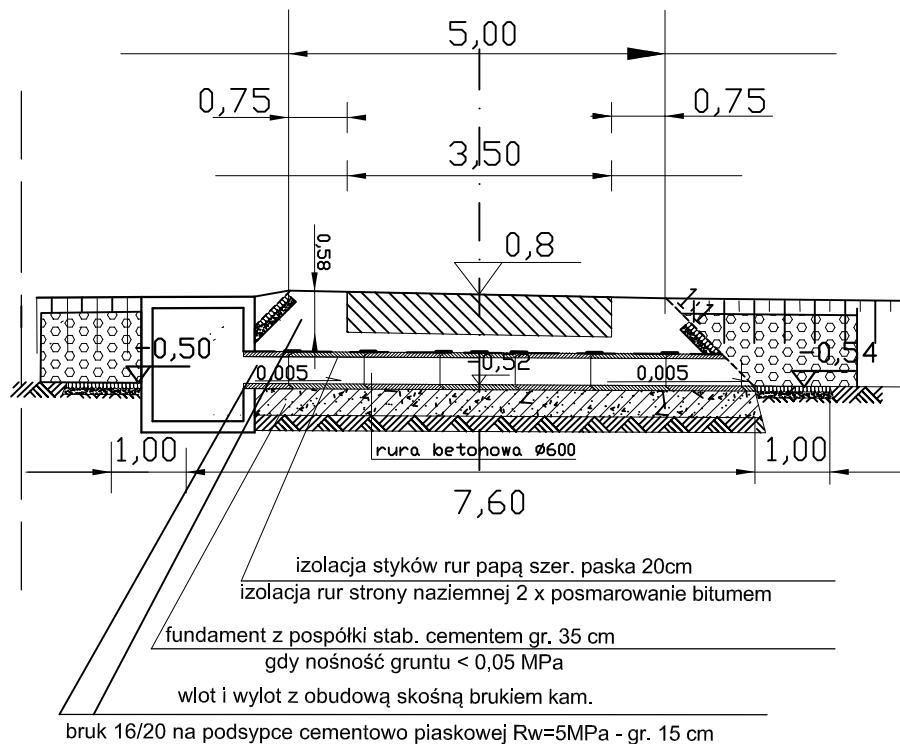


PRZEKRÓJ PODŁUŻNY PRZEPUSTU POD ZJAZDEM



82-200 MALBORK Al. Wojska Polskiego 90A/b tel. (55) 272-70-81 e-mail: biuro@hydroterm.strefa.pl NIP 579-113-23-72

ZADANIE: „Budowa przepompowni ścieków, sekcji kanalizacji sanitarnej z przyłączami do działek oraz zmiana funkcji dwóch studni podciśnieniowych na przelotowe - grawitacyjne w miejscowości Jantar”	Branża: DROGOWA Projektant: inż. Edward Żak 1974/EL/94 Uprawnienie budowlane bez ograniczeń * wpisany do Komandytury Inżynierskiej POM/BI/5682/01	Data: sierpień 2019r.	Skala 1:100
LOKALIZACJA: JANTAR obręb Jantar, dz. nr 441/5, 441/6, 471	Asystent: mgr inż. Kamila Gozdur		Rys. 3
TYTUŁ RYS. PROFIL PRZEPUSTU			Nr zlecenia 7142