

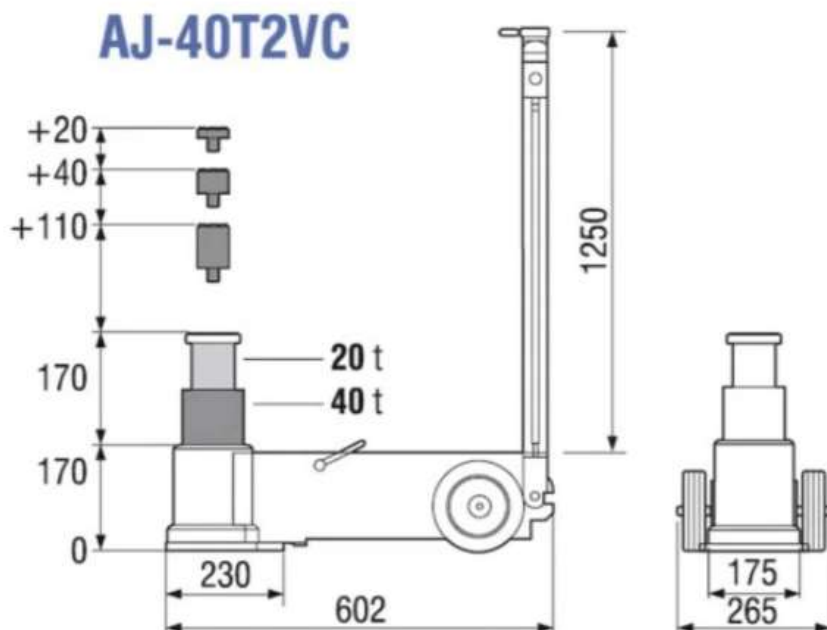
DOSKONAŁY I TRWAŁY PODNOŚNIK HYDRAULICZNO-PNEUMATYCZNY - TDL AJ 40 T2-VC DO 40 TON !

JESTEŚMY PRZEDSTAWICIELEM FIRMY



PODNOŚNIK TDL AJ 40 T2-VC:

Podnośnik hydrauliczno-pneumatyczny, dwukolumnowy o udźwignięciu do 40T
Przeznaczony dla serwisów stacjonarnych i mobilnych.



DANE TECHNICZNE:

Udźwig: 40 ton

Ilość tłoków: 2

Tłok pierwszy (udźwig/wysokość): 40 t / 86 mm

Tłok drugi (udźwig/wysokość): 20 t / 84 mm

Wysokość podnośnika min.: 170 mm

Wysokość podnośnika max.: 340 mm

Nakładki przedłużające: 20, 40, 110 mm

Wysokość podnoszenia max. (z przedłużkami): 510 mm

Ciśnienie robocze: 8-12 bar

Wymiary podnośnika (szer. x dł.): 265 x 602 mm

Długość ramienia: 1250 mm

Waga: 44 kg

Numer katalogowy: 263-16243