



**DZIAŁ INWESTYCJI I ROZWOJU
MIEJSKIE PRZEDSIĘBIORSTWO
ENERGETYKI CIEPLNEJ
SPÓŁKA Z O.O.
87-800 WŁOCŁAWEK ul. Płocka 30/32
Tel. 054 231-73-00**

DOKUMENTACJA TECHNICZNA. PRZYŁĄCZE CIEPLNE.

PROJEKT INWESTYCYJNY: LIKWIDACJA NISKICH EMISJI W REJONIE STAREGO MIASTA WŁOCŁAWEK – ETAP II

NAZWA ZAMIERZENIA BUDOWLANEGO: Budowa przyłącza ciepłego.

ADRES INWESTYCJI : Włocławek ul. Wiślana 3
dz. 32, 34 KM 46

KATEGORIA OBIEKTU: XXVI

IDENTYFIKATORY DZIAŁEK EWIDENCYJNYCH: 046401_1.0460.32;
046401_1.0460.34.

INWESTOR: MIEJSKIE PRZEDSIĘBIORSTWO ENERGETYKI CIEPLNEJ. Sp. z o.o.
ul. Płocka 30/32, 87 – 800 Włocławek

PROJEKTANT: inż. Renata Żebrowska
uprawnienia budowlane do projektowania bez ograniczeń
w specjalności instalacyjnej nr KUP/0055/POOS/05

EGZ. 1

DATA OPRACOWANIA: WŁOCŁAWEK 18.04.2024 r.

SPIS TREŚCI

I. Projekt zagospodarowania terenu – opis	str. 2
II. Opis techniczny	
1. Podstawa opracowania.	str. 5
2. Zakres opracowania.	str. 5
3. Opis projektowanych rozwiązań.	str. 5
4. Uwagi końcowe.	str. 9
5. Wykaz materiałów podstawowych.	str. 11
III. Załączniki	
1. Uprawnienia budowlane projektanta	str. 12
2. Zaświadczenie o przynależności do Izby Inżynierów Budownictwa	str. 13
3. Warunki techniczne przyłączenia do sieci ciepłowniczej obiektu przy ul. Wiślanej 3 we Włocławku.	str. 14
4. Decyzja K-P WKZ nr ZAR/57/2024	str. 17
5. Decyzja K-P WKZ nr ZAR/61/2024	str. 19
6. Decyzja K-P WKZ nr ZN/174/2924	str. 22
7. Uzgodnienie MPEC	str. 24
8. Informacja dotycząca Planu Bezpieczeństwa i Ochrony Zdrowia	str. 25
IV. Rysunki techniczne	
Rys. 1. Projekt zagospodarowania terenu	str. 28
Rys. 2. Schemat montażowy i alarmowy 1: 250	str. 29
Rys. 3. Profil przyłącza ciepłego	str. 30
Rys. 4. Sytuacja rur w wykopie	str. 31
Rys. 5. Szczegół przejścia przez ścianę i posadzkę	str. 32
Rys. 6. Rysunek zwieńczeń zaworów odcinających	str. 33

I. PROJEKT ZAGOSPODAROWANIA TERENU – OPIS

1. Przedmiot inwestycji.

Przedmiotem inwestycji jest budowa przyłącza ciepłego do istniejącego budynku mieszkalnego we Włocławku przy ulicy Wiślanej 3, dz. nr 34 KM 46.

Projektowane przyłącze ciepłe z rur preizolowanych o średnicy 2xDN25/90 włączone będzie do istniejącego ciepłociągu 2xDN50/125 poprzez trójniki wznosne TW50/25.

Istniejąca sieć ciepłownicza zlokalizowana jest w terenie nieutwardzonym - dz. 32., terenie utwardzonym kamieniem polnym – dz. 34.

Projektowane przyłącze zlokalizowane będzie na działkach 32, 34 KM 46.

2. Istniejący stan zagospodarowania terenu.

Planowane przedsięwzięcie stanowi inwestycję liniową wraz z towarzyszącym jej uzbrojeniem. Obszar, na którym zlokalizowana jest inwestycja jest to obszar miejski. Realizacja inwestycji nie spowoduje zmian w istniejącym zagospodarowaniu terenu – trasa projektowanego przyłącza ciepłego przebiega w normatywnych odległościach od istniejącego podziemnego uzbrojenia nie stwarzając konieczności jego przebudowy.

Trasa projektowanej inwestycji nie koliduje z istniejącym drzewostanem.

Wykopy w rejonie znanych i spodziewanych skrzyżowań z projektowanym przyłączem wykonywać po wykonaniu przekopów kontrolnych. Oprócz uzbrojenia podziemnego wykazanego w niniejszej dokumentacji należy się zawsze liczyć z wystąpieniem nie zinwentaryzowanych przeszkód podziemnych.

Realizacja inwestycji polega na ułożeniu rur ciepłowniczych metodą wykopu otwartego i nie wymaga rozbiórek oraz adaptacji w zagospodarowaniu terenu istniejącego.

3. Projektowane zagospodarowanie terenu

Projektowane preizolowane przyłącze ciepłe 2xDN25/90 o długości $L = 26.80$ m umieszczone zostanie pod powierzchnią ziemi i nie zmieni istniejącego zagospodarowania terenu, nie będzie również oddziaływać na istniejące uzbrojenie podziemne i zieleń.

Układ projektowanego przyłącza ciepłowniczego pokazano na projekcie zagospodarowania terenu rys. nr 1.

4. Zestawienie powierzchni poszczególnych części zagospodarowania terenu

Nie dotyczy – inwestycja liniowa.

5. Dane informujące, czy działka lub teren, na którym jest projektowany obiekt budowlany, są wpisane do rejestru zabytków oraz czy podlegają ochronie na podstawie ustaleń miejscowego planu zagospodarowania przestrzennego;

Całość inwestycji znajduje się w strefie „A” ścisłej ochrony konserwatorskiej wpisana do rejestru zabytków. Strefa ścisłej ochrony konserwatorskiej pokrywa się ze strefą AR – ochrony archeologicznej. Wg zapisów miejscowego planu zagospodarowania przestrzennego – „Obszar objęty planem w części położony jest w granicy strefy ochrony archeologicznej podlegającej ochronie na podstawie ustaleń miejscowego planu – teren podlega udostępnieniu do inwestorskich badań archeologicznych w przypadkach określonych przepisami odrębnymi dotyczącymi ochrony zabytków...”

6. Dane określające wpływ eksploatacji górniczej na działkę lub teren zamierzenia budowlanego, znajdującego się w granicach terenu górniczego.

Inwestycja nie leży w strefie oddziaływań eksploatacji górniczej.

7. Informację i dane o charakterze i cechach istniejących i przewidywanych zagrożeń dla środowiska oraz higieny i zdrowia użytkowników projektowanych obiektów budowlanych i ich otoczenia w zakresie zgodnym z przepisami odrębnymi;

Projektowana inwestycja nie powoduje żadnych zagrożeń dla środowiska oraz higieny i zdrowia użytkowników. Celem opracowania dokumentacji jest przyłącze ciepłne, które ma zaopatrzyć w energię ciepłą budynek mieszkalny.

Podczas realizacji robót należy podejmować działania zmierzające do zminimalizowania ilości powstających odpadów.

Masy ziemne z wykopów nie stanowią będą odpadu, gdyż zostaną ponownie wykorzystane jako wypełnienie wykopów po wykonanych robotach montażowych.

Podczas trwania robót ziemnych wykonywanych odcinkowo ziemia będzie składowana obok wykopu, a w przypadku braku takiej możliwości – tymczasowo w inne miejsce wskazane przez kierownika budowy.

Odpady powstające podczas realizacji i funkcjonowania przedsięwzięcia należy magazynować w sposób selektywny i bezpieczny dla środowiska, następnie przekazywać podmiotom mającym odpowiednie zezwolenia na ich zbieranie, transport, odzysk i unieszkodliwianie.

W fazie realizacji prace powinny być prowadzone w sposób zapewniający ograniczenie do minimum niekorzystne przekształcenie terenu. Wykorzystywany sprzęt do realizacji

inwestycji winien być sprawny technicznie oraz spełniać normy w zakresie emisji hałasu i zanieczyszczeń gazowych.

Prace budowlane prowadzić wyłącznie w porze dziennej w sposób powodujący ograniczenie do minimum emisję hałasu i pyłów do środowiska.

Projektowane przyłącze ciepłe nie wpływa negatywnie na zdrowie ludzi i środowisko przyrodnicze.

8. Dane wynikające ze specyfiki, charakteru i stopnia skomplikowania obiektu budowlanego lub robót budowlanych;

Nie określa się innych koniecznych danych wynikających ze specyfiki i charakteru obiektu budowlanego lub robót budowlanych.

Zgodnie z Rozporządzeniem MTBiGM z dnia 25.04.2012 r poz. 463 obiekt zalicza się do pierwszej kategorii geotechnicznej i jest posadowiony w prostych warunkach gruntowych.

9. Informacja o obszarze oddziaływania obiektu

Obszar oddziaływania projektowanego przyłącza ciepłego zawiera się w granicach działek nr. 32, 34 KM 46 – zgodnie z §12 Roz. Min. Infrastruktury z dn. 12.04.2002 Dz. U. 75 poz. 690.

II. OPIS TECHNICZNY.

1. Podstawa opracowania.

- Plan inwestycyjny MPEC Sp z o.o.
- mapa geodezyjna syt. - wys. – skala 1:500
- warunki techniczne MPEC Sp. z o.o.,
- materiały do projektowania podziemnych sieci ciepłych z rur preizolowanych wg technologii ZPU Międzyrzecz,
- Wymagania techniczne COBRTI INSTAL Zeszyt 4. Warunki Techniczne wykonania i odbioru sieci ciepłowniczych z rur i elementów preizolowanych".

2. Zakres opracowania.

Opracowanie obejmuje przyłącze ciepłe z rur preizolowanych do istniejącego budynku mieszkalnego we Włocławku przy ulicy Wiślanej 3 dz. nr 34 KM 46.

Projektowane przyłącze zlokalizowane będzie na działce 32, 34 KM 46.

3. Opis projektowanych rozwiązań.

3.1. Opis ogólny.

Projektowane przyłącze ciepłe z rur preizolowanych o średnicy 2xDN25/90 włączone będzie do istniejącego ciepłociągu 2xDN50/125 poprzez trójniki wznośne TW 50/25. Na przyłączy zamontować zawory preizolowane ZK25.

Przyłącze ciepłe na całej długości projektuje się z rur preizolowanych wg technologii ZPU Międzyrzecz.

Parametry przyłącza ciepłego - 130/70°C.

Długość projektowanego przyłącza na działce:

- 32 KM 46 – teren nieutwardzony utwardzony – 10.70 m.
- 34 KM 46 – teren utwardzony kamieniem polnym – 16.10 m.

Przejście pod murem z cegły, pomiędzy działkami nr 32 i 34, założono w rurze ochronnej stalowej DN 150 o długości 1.6m.

Zagłębienie przyłącza wg rysunku profilu.

Materiały i armatura dla sieci ciepłowniczej i przyłączy.

Przewody sieci ciepłowniczej i przyłączy układane w ziemi wykonać z rur i kształtek preizolowanych stalowych ze szwem wg DIN - 1626 ze stali St 37.0 lub wg PN – EN 10217

– 2 /A1 i PN – EN 10217 – 5/A2 ze stali P235GH; z płaszczem zewnętrznym o wysokiej gęstości polietylenu PEHD zgodnie z normą PN-EN253/A1:2007.

Rury preizolowane i kształtki na ciepłociągach projektuje się z przewodami alarmowymi – system impulsowy.

Złącza mufowe muszą spełniać wymagania określone w normie PN-EN:489:4009 - stosować tylko mufy sieciowane radiacyjnie podwójnie uszczelniane z dwoma korkami do wtopienia.

3.2. Roboty ziemne.

Roboty ziemne wykonać wg PN-B-10736. Kategoria geotechniczna I. Warunki proste.

W miejscach skrzyżowań ciepłociągu z istniejącym uzbrojeniem podziemnym i projektowanym należy wykonać ręczne przekopy próbne w celu stwierdzenia ewentualnych rozbieżności wysokości posadowienia uzbrojenia podziemnego. Powyższe czynności mają na celu wyeliminowanie uszkodzeń uzbrojenia podziemnego podczas wykonywania robót.

Rzędna dna wykopu powinna być niższa o 10 cm od dolnej krawędzi płaszcza rury. Przestrzeń tą wypełnić podsypką z piasku. W miejscach wykonywania połączeń elementów preizolowanych, wykopy te należy odpowiednio poszerzyć i pogłębić, dno wykopu należy wyrównać i wykonać ze spadkiem przedstawionym na profilu.

Górną powierzchnię płaszcza przykryć analogiczną warstwą obsypki do wysokości 10 cm powyżej krawędzi płaszcza. Po wykonaniu obsypki pozostałą część (po usunięciu kamieni i innych twardych zanieczyszczeń) zasypać ziemią uprzednio wybraną z wykopu zagęszczając mechanicznie. W trakcie wykonywania zasypki wzdłuż przewodów ułożyć należy taśmę ostrzegawczą (ok. 20 cm od górnej krawędzi rurociągu).

Rodzaj wykopu – wąskoprzestrzenny ze skarpami o kącie nachylenia zabezpieczającym przed osuwaniem się skarpy, a w szczególnych przypadkach – przy zagłębieniu poniżej 1.5 m jako wąskoprzestrzenne umocnione szalunkami stalowymi, klatkowymi.

3.3. Stosowany system i montaż rur.

Przyłącze ciepłne realizowana będzie metodą naturalną.

Łączenie rur przewodowych za pomocą spawania elektrycznego (TIG). Dopuszcza się spawanie gazowe stalowych rur przewodowych o grubości ścianki do 2.9mm (do DN 65).

Montaż rur może być wykonany w wykopie (w wyjątkowych wypadkach dopuszcza się montaż rurociągów nad wykopem).

Podczas montażu należy przestrzegać ściśle zasad określonych przez autora systemu.

Sprawdzeniu ultradźwiękowemu lub radiologicznemu należy poddać 100% doczołowych połączeń spawanych.

3.4. Kolizje z uzbrojeniem podziemnym.

Elementy uzbrojenia podziemnego przedstawiono na planie sytuacyjnym. Sieci prowadzone w technologii rur preizolowanych umożliwiają łatwe ominięcie występujących przeszkód. Wszelkie roboty w rejonie uzbrojenia podziemnego wykonywać zgodnie z zaleceniami PN (w przypadkach koniecznych pod nadzorem użytkownika uzbrojenia podziemnego). Na kablach eNA i telefonicznych zastosować dwudzielne przepusty ochronne typu AROT A 110 PS l=1.5m a na kablu eSA – AROT A 160 PS.

3.5. Próba szczelności.

- na zimno wykonać na ciśnieniu 1,6 MPa w temp. powyżej 0°C napełniając wodą na 24 godz. przed próbą,
- wynik próby uważa się z zadawalający jeżeli w ciągu 45 min. do 1 godz. nie stwierdza się spadku ciśnienia na manometrze, a spawy nie wykazują przecieku i zjawiska pocenia,
- po upływie czasu próby na zimno należy obniżyć ciśnienie do roboczego i sprawdzić połączenia spawane przez ich obstukiwanie młotkiem o masie nie większej niż 1,5 kg z rękojeścią nie dłuższą niż 500 mm (Uwaga! uderzać należy nie po samym spawie lecz po rurze w jego pobliżu).

3.6. Wykonywanie wykopów.

Szerokość wykopu winna spełniać warunki:

- minimalna odległość między rurami 0.15 m,
- minimalna odległość między rurą a ścianą wykopu 0.15 m,
- głębokość wykopu min. 0.5 m od górnej krawędzi rury do powierzchni ziemi,
- grubość warstwy wyrównawczej pod rurami 0.10 m,
- w miejscach spawania rur głębokość wykopu winna być pogłębiona, (około 0.4 m od dolnej powierzchni rury).

3.7. Zasypywanie wykopu.

- wypełnienie przestrzeni wokół rur wykonać szczególnie ostrożnie sposobem ręcznym nie powodując przesunięć rur

- do zasypania sieci preizolowanej należy stosować piasek gruby lub średni, drobny żwir bez mułu, gliny i kamieni
- zasypanie sieci rozpocząć od wykonania obsypki piaskowej
- obsypkę należy wykonać w dwóch warstwach:
pierwszą od poziomu osi rurociągu a następnie między rurociągiem a wykopem -
warstwę tę ubijamy ubijakiem. Drugą warstwę ułożyć i zagęścić jak pierwszą do poziomu
min. 0,1 m powyżej krawędzi rurociągu.
Po wykonaniu obsypki pozostałą część wykopu wypełnić ziemią wybraną z wykopu.

3.8. Wytyczne montażu rur preizolowanych.

- dokładnie zapoznać się z projektem technologicznym przyłącza ciepłego, ze specyfikacją elementów wchodzących w skład ciepłociągu,
- zaleca się wykonanie przyłącza ciepłego przy sprzyjających warunkach pogodowych
- spawanie rurociągów należy wykonywać w temperaturze otoczenia nie niższej niż 0°C
- natomiast izolację i hermetyzację połączeń należy wykonywać w temperaturze nie niższej niż + 5°C. W przypadku pogody deszczowej lub dużej wilgotności powietrza hermetyzację połączeń wykonać pod osłoną, np. namiotu z folii,
- przed przystąpieniem do montażu należy dokładnie zapoznać się z fabrycznymi instrukcjami, znakami umieszczonymi na rurach,
- przed ułożeniem rur i elementów preizolowanych w wykopie, na projektowanym poziomie należy na końce nasunąć nasuwkę,
- w czasie opuszczania rur, wykop powinien być zupełnie suchy. Przy układaniu rur w wykopie należy pamiętać o właściwym rozmieszczeniu przewodów instalacji ostrzegawczej,
- dopuszczalne jest skracanie rur. Po skróceniu rury z jej końcówek należy dokładnie usunąć izolację,
- przed wykonaniem połączeń, końce rur i kształtek oczyścić i podgrzać w celu usunięcia nalotów tlenków osadzonych na powierzchni rury,
- spawanie należy prowadzić zgodnie z instrukcją montażową ostrożnie, aby nie zniszczyć przez podgrzanie elementów na powierzchni rury.

3.9. Strefy kompensacyjne.

- przed wykonaniem obsypki rurociągów należy w miejscach elementów kompensacyjnych wykonać strefy kompensacyjne,

- długość strefy kompensacyjnej pokazana na schemacie montażowym.

3.10. Przejście przez ściany.

- Przejście przez ścianę fundamentowa oraz strop pomiędzy piwnica a pomieszczeniem na węzeł za pomocą uszczelnienia przy użyciu pierścieni uszczelniających typu P,
- dodatkowo poza uszczelnieniem systemowym na przejściu przez ścianę od zewnątrz zamontować uszczelnienie typ WGC 100 produkcji Integra Gliwice.

3.11. Połączenie rur preizolowanych z rurami stalowymi.

- połączenia z rurociągami tradycyjnymi w węźle cieplnym wykonać z zastosowaniem ENDCAP zakończających szczelnie izolację z pianki poliuretanowej.

3.12. System sygnalizacji stanów awaryjnych.

- W izolacji PUR rur preizolowanych na całej długości umieszczone są przewody alarmowe.
 - 2 druty miedziane 1.5 mm² – jeden ocynowany. System alarmowy impulsowy. Przewody te należy połączyć wg technologii dostawcy rur. Prawidłowa wartość rezystancji izolacji dla odbioru nowego ciepłociągu wynosi min. 30 MΩ/km.
- Połączenie przewodów wg rys. nr 2.
- W budynku przewody alarmowe wyprowadzić spod END- CAP. Dla przewodów zastosować koszulki termokurczliwe, dla przewodu miedzianego – kolor czerwony, dla ocynowanego – kolor dowolny (inny niż czerwony). Przewody połączyć złączką elektroinstalacyjną LTF, umieszczone w puszkach elektroinstalacyjnych. Puszki elektroinstalacyjne IP44. Przed połączeniem przewodów złączką instalacyjną - końcówki przewodów oczyścić.
- Do rury instalacyjnej (w bliskiej odległości end – cap) przyspawać śrubę M6 łbem do rurociągu, wystającą ok.2 cm ponad izolację tradycyjną – masa rury przewodowej (śruby nie malować.)

8. Uwagi końcowe.

- należy przestrzegać zaleceń podanych w decyzjach wydanych przez KP WKZ,
- należy przestrzegać zasad określonych przez autorów systemu ZPU Międzyrzecz,

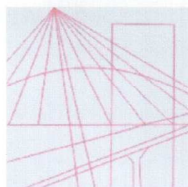
- wymagania techniczne COBRTI INSTAL Zeszyt 4. Warunki Techniczne wykonania i odbioru sieci ciepłowniczych z rur i elementów preizolowanych"
- przed przekazaniem sieci do eksploatacji należy przeprowadzić płukanie sieci mieszanką wodno-powietrzną
- warunki ochrony ppoż. – nie dotyczy.

5. Wykaz podstawowych materiałów.

Lp.	Nazwa elementu i jego charakterystyka	Jedn.	Ilość	Norma, producent lub katalog
1.	2.	3.	4.	5.
1.	Rury preizolowane systemu ZPU Międzyrzecz \varnothing 25/90 mm dł. 6.0 m	szt.	8	R – 25/90 L = 6.0m
2.	Kolano preizolowane K25/90° 1.0x1.0	szt.	2	K25/90°
3.	Kolano preizolowane wejściowe K25/90° 2.0x1.0	szt.	2	Kwejsc25/90° 2.0x1.0
4.	Kolano hamburskie DN25/87° + mufa kolanowa	kpl.	2	MK90MW
5.	Kolano hamburskie DN25/88° + mufa kolanowa	kpl.	2	MK90MW
6.	Opaski termokurczliwe	szt.	8	OTW1-90L225
7.	Trójnik wznosny TW50/25	szt.	2	TW 50/25
8.	Zespół złącza – sieciowany radiacyjnie z podwójnym uszcz. i 2 korkami do wtopienia dla rur \varnothing 50/125	szt.	4	
9.	Zespół złącza – sieciowany radiacyjnie z podwójnym uszcz. i 2 korkami do wtopienia dla rur \varnothing 25/90	szt.	14	
10.	Zawór preizolowany ZK 25	szt.	2	
11.	Pierścień gumowy \varnothing 90	szt.	8	P - 90
12.	Zakończenie izolacji - rękawa termokurczliwy (END-CAP) \varnothing 90 mm	szt.	2	E - 90
13.	Rura ochronna stal DN150, l = 1.60m	kpl.	2	
14.	Manszeta typ N80/150	kpl.	4	
15.	Płozы dystansowe typ BR, h=25mm, ilość elementów 8, 3 obw./1 rura	kpl.	2	
16.	Rura stalowa czarna bez szwu DN 25mm + izolacja	m	8	
17.	Rura stalowa czarna bez szwu DN 15 mm + izolacja	m	4	
18.	Zawór kołnierkowy DN 25 + kołnierze Dn25(2szt.)	kpl.	2	DZT
19.	Zawór kołnierkowy DN 15 + kołnierze Dn15 (2szt.)	kpl.	4	DZT
20.	Manometr R100, 0-2.5 MPa z króćcem manometr.	szt.	1	KFM
21.	Taśma ostrzegawcza	mb	30	T – 150
22.	Naczynia odpowietrzające o poj. 2.5 dm ³ z odpow. z rury stalowej DN 15	kpl.	2	
23.	Poduszki kompensacyjne l=1.0 gr. 40 mm	szt.	46	1000x250x40
24.	Puszka elektroinstalacyjna IP 44	szt.	2	
25.	Złączka elektroinstalacyjna LTF	szt.	2	
26.	Rura ochronna AROT l=1.5 m niebieska	szt.	3	
27.	Skrzynka uliczna sztywna, nakładka betonowa na skrzynkę uliczną, podkład betonowy pod skrzynkę uliczną rura osłonowa Dz160 PVC ok. 1.0m	kpl.	2	

Dopuszcza się zastosowanie materiałów innych producentów niż wymienione w projekcie przy zachowaniu równoważnych parametrów.

Wszystkie rury i kształtki preizolowane z instalacją alarmową impulsową.



KUJAWSKO
POMORSKA
OKRĘGOWA
I Z B A
INŻYNIERÓW
BUDOWNICTWA

OKRĘGOWA KOMISJA KWALIFIKACYJNA

Bydgoszcz, dnia 01 czerwca 2005 r.

Sygn. akt KUPOIIB/OKK-0054-22/05

DECYZJA

Na podstawie art. 24 ust. 1 pkt 2 ustawy z dnia 15 grudnia 2000 r. o samorządach zawodowych architektów, inżynierów budownictwa oraz urbanistów (*Dz. U. z 2001 r. Nr 5, poz. 42, z późniejszymi zmianami*), art. 13 ust. 1 pkt 1, art. 14 ust. 1 pkt 4 i ust. 3 pkt 1 ustawy z dnia 7 lipca 1994 r. Prawo budowlane (*tekst jednolity: Dz. U. z 2000 r. Nr 106, poz. 1126, z późniejszymi zmianami*) oraz § 9 ust. 1 rozporządzenia Ministra Gospodarki Przestrzennej i Budownictwa z dnia 30 grudnia 1994 r. w sprawie samodzielnych funkcji technicznych w budownictwie (*Dz. U. z 1995 r. Nr 8, poz. 38, z późniejszymi zmianami*) w związku z art. 104 Kodeksu postępowania administracyjnego (*Dz. U. z 2000 r. Nr 98, poz. 1071, z późniejszymi zmianami*)

**Okręgowa Komisja Kwalifikacyjna
n a d a j e**

Pani Renacie Elżbiecie Żebrowskiej
inżynier o kierunku inżyniera środowiska
urodzonej dnia 12 listopada 1973 r. we Włocławku

UPRAWNIENIA BUDOWLANE

numer ewidencyjny KUP/0055/POOS/05

**do projektowania bez ograniczeń
w specjalności instalacyjnej w zakresie sieci, instalacji i urządzeń:
wodociągowych i kanalizacyjnych, ciepłych, wentylacyjnych i gazowych**

w rozumieniu przepisów obowiązujących do 10 lipca 2003 r. – podstawa prawna: art. 7 ust. 1
Ustawy z dnia 27 marca 2003 r. o zmianie ustawy - Prawo budowlane oraz o zmianie niektórych ustaw
(*Dz. U. Nr 80 z 2003 r., poz. 718*)

UZASADNIENIE

Okręgowa Komisja Kwalifikacyjna Kujawsko – Pomorskiej Okręgowej Izby Inżynierów Budownictwa w Bydgoszczy na podstawie protokołów z postępowania kwalifikacyjnego oraz z przeprowadzonego egzaminu stwierdziła, że Pani Renata Elżbieta Żebrowska posiada wymagane prawem: wykształcenie i praktykę zawodową oraz uzyskała pozytywny wynik egzaminu - konieczne do uzyskania uprawnień budowlanych do projektowania bez ograniczeń w specjalności instalacyjnej w zakresie sieci, instalacji i urządzeń: wodociągowych i kanalizacyjnych, ciepłych, wentylacyjnych i gazowych.

Szczegółowy zakres uprawnień jest określony na odwoście niniejszej decyzji.

Pouczenie

1. Zgodnie z art. 12 ust. 7 w/w ustawy Prawo budowlane – podstawę do wykonywania samodzielnych funkcji technicznych w budownictwie stanowi wpis do centralnego rejestru Głównego Inspektora Nadzoru Budowlanego oraz wpis na listę członków właściwej izby samorządu zawodowego.
2. Od niniejszej decyzji służy odwołanie do Krajowej Komisji Kwalifikacyjnej Polskiej Izby Inżynierów Budownictwa w Warszawie, za pośrednictwem Okręgowej Komisji Kwalifikacyjnej KUPOIIB w Bydgoszczy w terminie 14 dni od dnia jej doręczenia

Otrzymują:

1. Pani Renata Elżbieta Żebrowska
ul. Wiejska 18/175
87-800 Włocławek
2. Okręgowa Rada Izby
3. Główny Inspektor
Nadzoru Budowlanego
4. a/a



**Skład Orzekający
Okręgowej Komisji Kwalifikacyjnej**

inż. Franciszek Szypliński

mgr inż. Andrzej Mańkowski

inż. Andrzej Czarra



Zaświadczenie

o numerze weryfikacyjnym:

KUP-ZSF-EK3-GL6 *

Pani Renata Żebrowska o numerze ewidencyjnym KUP/IS/0361/05
adres zamieszkania ul. Wiejska 20/82, 87-800 Włocławek
jest członkiem Kujawsko-Pomorskiej Okręgowej Izby Inżynierów Budownictwa i posiada
wymagane ubezpieczenie od odpowiedzialności cywilnej.
Niniejsze zaświadczenie jest ważne do dnia 2024-10-31.

Zaświadczenie zostało wygenerowane elektronicznie i opatrzone bezpiecznym podpisem elektronicznym
weryfikowanym przy pomocy ważnego kwalifikowanego certyfikatu w dniu 2023-10-19 roku przez:

Renata Staszak, Przewodniczący Rady Kujawsko-Pomorskiej Okręgowej Izby Inżynierów Budownictwa.

Zgodnie z art. 78¹ K.c.

§ 1. Do zachowania elektronicznej formy czynności prawnej wystarczy złożenie oświadczenia woli w postaci elektronicznej i opatrzenie go kwalifikowanym podpisem elektronicznym.

§ 2. Oświadczenie woli złożone w formie elektronicznej jest równoważne z oświadczeniem woli złożonym w formie pisemnej.

* Weryfikację poprawności danych w niniejszym zaświadczeniu można sprawdzić za pomocą numeru weryfikacyjnego zaświadczenia na stronie Polskiej Izby Inżynierów Budownictwa www.piib.org.pl lub kontaktując się z biurem właściwej Okręgowej Izby Inżynierów Budownictwa.

**Miejskie Budownictwo
Mieszkaniowe Sp. z o.o.
ul. Ptasia 2a lok. 15
87-800 Włocławek**

Dotyczy: warunków przyłączenia do sieci ciepłowniczej obiektu przy ulicy Wiślanej 3 we Włocławku

Miejskie Przedsiębiorstwo Energetyki Ciepłej Spółka z o. o. we Włocławku w odpowiedzi na wniosek z dnia 27 września 2021 r. niniejszym przedstawia warunki przyłączenia do sieci ciepłowniczej budynku mieszkalnego przy ul. Wiślanej 3 we Włocławku:

1. Punkt włączenia: infrastruktura ciepłownicza wysokoparametrowa 2xDN50/125 w technologii rur preizolowanych, zlokalizowana na działce nr 32 KM 46.
2. Parametry pracy sieci ciepłowniczej:
 - 2.1. szczytowo – zmienne w okresie zimowym **130/70°C**,
 - 2.2. stałe w okresie letnim **70/35°C**.
3. Przyłączy ciepłe zasilające budynek zaprojektować i zrealizować w technologii rur preizolowanych.
4. Włączenie przyłącza ciepłego do sieci ciepłowniczej należy wykonać za pomocą trójników preizolowanych.
5. Na przyłączy ciepłym do obiektu zamontować zawory preizolowane.
6. Przebieg trasy przyłącza ciepłego projektować zgodnie z obowiązującymi przepisami projektowania uzbrojenia podziemnego ze zwróceniem szczególnej uwagi na przepisy ochronne zieleni.
7. Przyłączy ciepłe lokalizować w miarę możliwości poza jezdniami – z wyjątkiem przejść poprzecznych.
8. Przyłączy ciepłe projektować w odległości od zabudowy umożliwiającej dokonywanie remontów i wymianę infrastruktury ciepłowniczej.
9. Zaprojektować i zrealizować w obiekcie instalację wewnętrzną centralnego ogrzewania i ciepłej wody użytkowej. Dokumentacja projektowa instalacji odbiorczych winna zawierać obliczeniowe zapotrzebowanie ciepła dla potrzeb ww. funkcji grzewczych.
10. Przyłączenie obiektu do sieci ciepłowniczej zaprojektować i zrealizować poprzez 2-funkcyjny kompaktowy węzeł zabezpieczający potrzeby ciepłe w zakresie:
 - 10.1. centralnego ogrzewania,
 - 10.2. ciepłej wody użytkowej.
11. Węzeł ciepły należy zlokalizować w pomieszczeniu Odbiorcy w obiekcie przy ulicy Wiślanej 3, zabezpieczonym przed dostępem osób postronnych z możliwością dostępu dla pracowników MPEC.
12. Lokalizację pomieszczenia dla węzła ciepłego uzgodnić z pracownikami MPEC Spółka z o.o.

13. W układzie technologicznym przewidzieć:
 - 13.1. wymienniki płytowe lub inne o podobnych parametrach technicznych,
 - 13.2. wymiennik płytowy skręcany na potrzeby ciepłej wody użytkowej,
 - 13.3. automatyczną regulację temperatury wody sieciowej,
 - 13.4. ograniczenie temperatury wody powrotnej,
 - 13.5. automatyczną regulację pogodową temperatury wody instalacyjnej,
 - 13.6. automatyczną regulację układu przygotowania c.w.u.
 - 13.7. regulator przepływu i ciśnienia.
14. Do stabilizacji warunków hydraulicznych pracy węzła zastosować regulator różnicy ciśnień i przepływu firmy Samson lub Danfoss.
15. Do automatycznej regulacji pracy układów centralnego ogrzewania i ciepłej wody użytkowej zaprojektować regulator pogodowy typu Trovis firmy Samson lub regulator typu 310 firmy Danfoss.
16. Do pomiaru zużycia energii cieplnej w węźle przewidzieć licznik ciepła z przepływomierzem ultradźwiękowym produkcji Kamstrup oraz modulem M-BUS do zdalnego odczytu.
17. Dostawa licznika energii cieplnej jak i montaż w instalację węzła ciepłego należy do Dostawcy ciepła.
18. Zaleca się stosowanie pompy do obiegu czynnika grzewczego o automatycznej zmiennej wysokości obrotów produkcji Leszczyńskiej Fabryki Pomp lub Grundfos. W przypadku zastosowania pompy zwykłej na instalacji centralnego ogrzewania przewidzieć zawory różnicowo-upustowe.
19. Zabezpieczenie instalacji wewnętrznej zaprojektować w postaci przeponowych zbiorników wyrównawczych oraz zaworów bezpieczeństwa.
20. Stosować armaturę odcinającą kulową kołnierkową dostosowaną do temperatur i ciśnień roboczych węzła ciepłego.
21. W węźle ciepłym przewidzieć automatyczne załączanie pompy po chwilowym zaniku napięcia.
22. W węźle ciepłym przewidzieć wodomierz uzupełnienia z nadajnikiem impulsów typu NK.
23. Pomieszczenie węzła ciepłego powinno posiadać wentylację grawitacyjną nawiewno-wywiewną.
24. W obiekcie zaprojektować i zrealizować wydzielony (sprzed licznika głównego) obwód elektryczny do zasilania urządzeń węzła ciepłego, co umożliwi wykonanie odrębnego opomiarowania zużycia energii elektrycznej na jego potrzeby i zawarcie przez MPEC Spółka z o.o. stosownej umowy bezpośrednio z operatorem świadczącym usługi w zakresie dostaw energii elektrycznej. (Niniejsze dotyczy przypadku, gdy węzeł ciepły ma stanowić własność Dostawcy ciepła).
25. Do pomieszczenia węzła ciepłego doprowadzić uziemienie przewodem ochronnym podłączonym do głównej szyny wyrównawczej zgodnie z PN-IEC 60364-4-41:2000 „Instalacja elektryczna w obiektach budowlanych, Ochrona dla zapewnienia bezpieczeństwa, Ochrona przeciwporażeniowa”.
26. Odpływ ścieków z pomieszczenia węzła ciepłego powinien być grawitacyjny lub pompowy przez studzienkę schładzającą (pompa załączana automatycznie). Przy odpływie grawitacyjnym pomieszczenie węzła należy zabezpieczyć przed cofaniem się ścieków z kanalizacji zewnętrznej.
27. Elementy węzła ciepłego nie omówione w niniejszych założeniach projektować zgodnie z Polskimi Normami oraz na zasadach ogólnie przyjętych w ogrzewnictwie.
28. Dokumentacja projektowa podlega uzgodnieniu z MPEC. Do uzgodnienia przedłożyć 1 egz. dokumentacji w formie papierowej oraz 1 egz. na elektronicznym nośniku informacji (w postaci plików PDF na płycie CD/DVD).

29. Zastosowane materiały powinny posiadać aktualne dokumenty dopuszczenia do stosowania w budownictwie.
30. Dostawę ciepła zapewniamy po spełnieniu łącznie n/w warunków:
 - 30.1. wykonaniu i uzgodnieniu dokumentacji przyłącza ciepłego,
 - 30.2. wykonaniu i uzgodnieniu dokumentacji węzła ciepłego,
 - 30.3. wykonaniu i uzgodnieniu dokumentacji projektowej instalacji wewnętrznej c.o. i c.w.u. w obiekcie,
 - 30.4. uzyskaniu zgody właścicieli terenu projektowanej trasy przyłącza ciepłego,
 - 30.5. udzieleniu zgody firmie SatFilm na wykonanie przyłącza internetowego do zdalnego monitorowania pracy węzła ciepłego w pomieszczeniu w którym będzie znajdował się węzeł ciepły (Niniejsze dotyczy przypadku, gdy węzeł ciepły ma stanowić własność Dostawcy ciepła),
 - 30.6. zawarciu przez strony umowy przyłączeniowej w wariantcie A (węzeł ciepły Dostawcy ciepła) bądź w wariantcie B (węzeł ciepły Odbiorcy ciepła). Projekty umów przyłączeniowych dostępne są na stronie internetowej www.mpec.com.pl w zakładce Dla klientów – przyłącz się,
 - 30.7. ustanowieniu służebności przesyłu na czas nieoznaczony na rzecz MPEC,
 - 30.8. wniesieniu przez Wnioskodawcę opłaty przyłączeniowej zgodnej z obowiązującymi przepisami, której wysokość jest określona w „Taryfie dla ciepła Miejskiego Przedsiębiorstwa Energetyki Ciepłej Spółka z o. o. we Włocławku, zatwierdzonej decyzją Prezesa Urzędu Regulacji Energetyki”,
 - 30.9. wykonaniu instalacji wewnętrznej c.o. i c.w.u. w obiekcie,
 - 30.10. wykonaniu przyłącza ciepłego oraz montażu węzła w wyznaczonym pomieszczeniu,
 - 30.11. dokonaniu odbioru wykonanych robót przez pracowników MPEC,
 - 30.12. sporządzeniu protokołu zamontowania układu pomiarowego energii cieplnej,
 - 30.13. zawarciu przez strony umowy sprzedaży ciepła.
31. Szczegółowy podział obowiązków stron w zakresie podłączenia obiektu do sieci ciepłowniczej Miejskiego Przedsiębiorstwa Energetyki Ciepłej Spółka z o.o. zostanie określony w stosownej umowie przyłączeniowej. Co do zasady, dokumentację projektową i roboty budowlane w zakresie sieci i przyłączy ciepłych wykonuje MPEC Sp. z o.o., natomiast opracowanie projektu i wykonanie instalacji odbiorczych w obiekcie leży każdorazowo w gestii odbiorcy ciepła. W kwestii węzła ciepłego podział obowiązków uzależniony jest od decyzji stron co do jego własności (taryfa C2 lub C4).
32. Warunki przyłączenia tracą swą ważność po 2-ach latach od daty ich wydania.
33. Określone warunki techniczne nie stanowią zobowiązania Spółki do dostawy ciepła z sieci ciepłowniczej MPEC.

Załącznik:

1. Wniosek o zawarcie umowy przyłączeniowej

Walczak

Kujawsko -Pomorski
Wojewódzki Konserwator Zabytków
ul. Łazienna 8, 87-100 Toruń

Włocławek, 17 kwietnia 2024 r.

WUOZ.DW.ZAR.5143.31.2024.KAK

D E C Y Z J A NR ZAR/57/2024

Na podstawie art. 89 pkt. 2, art. 6 ust. 1 pkt 3 lit. „a”, art. 7 pkt 1, art. 7 pkt 4 art. 31 ust 2 Ustawy z dnia 23 lipca 2003 r. o ochronie zabytków i opiece nad zabytkami (t.j. Dz. U. z 2022 r. poz. 840 ze zm.) oraz art. 104 Ustawy z dnia 14 czerwca 1960 r. Kodeks postępowania administracyjnego (t.j. Dz. U. z 2024 r. poz. 572)

po rozpatrzeniu wniosku

Miejskiego Przedsiębiorstwa Energetyki Ciepłej Sp. z o.o., ul. Płocka 30/32, 87-800 Włocławek,

z dnia 08.04.2024 r. (wpłynęło dnia 10.04.2023 r.)

w sprawie wydania decyzji określającej zakres i rodzaj niezbędnych badań archeologicznych podczas prac ziemnych związanych z inwestycją polegającą na budowie przyłącza ciepłego do budynków:

- przy ul. Wiślanej 3 we Włocławku, na działkach nr: 34, 32 obręb Włocławek KM 46,
- przy ul. Piekarskiej 12 we Włocławku, na działce nr: 139 obręb Włocławek KM 50, (zgodnie z charakterystyką robót i załącznikiem graficznym dołączonymi do wniosku)

o r z e k a m o k r e ś l i ć:

zakres i rodzaj niezbędnych badań archeologicznych podczas prac ziemnych związanych z inwestycją polegającą na budowie przyłącza ciepłego do budynków:

- przy ul. Wiślanej 3 we Włocławku, na działkach nr: 34, 32 obręb Włocławek KM 46,
- przy ul. Piekarskiej 12 we Włocławku, na działce nr: 139 obręb Włocławek KM 50, (zgodnie z charakterystyką robót i załącznikiem graficznym dołączonymi do wniosku),

w następujący sposób:

zakres badań:

- na części działek nr 32 i 34 Włocławek KM 46 w obszarze wykopu otwartego pod przyłączy ciepłe do budynku o długości 27 m , szerokości max. 1,2 m i głębokości 1,50 m W obszarze nieruchomego zabytku, stanowiska archeologicznego nr (AZP 47-48/34)
- na części działki nr 139 Włocławek KM 50 w obszarze wykopu otwartego pod przyłączy ciepłe do budynku o długości 6,50 m , szerokości max. 1,2 m i głębokości 1,50 m w strefie ochrony archeologicznej Dzielnicy Starego Miasta Włocławek

rodzaj badań:

badania archeologiczne w trakcie prac inwestycyjnych, polegające na mechanicznym odhumusowaniu, oczyszczeniu, obserwacji, eksploracji i dokumentacji nawarstwień kulturowych zgodnie z zasadami metodyki archeologicznej; zabezpieczenie ewentualnie pozyskanych ruchomych zabytków archeologicznych, zgodnie ze „Standardami prowadzenia badań archeologicznych.

U z a s a d n i e n i e

Do Wojewódzkiego Urzędu Ochrony Zabytków w Toruniu - Delegatury we Włocławku 10.04.2024 r. wpłynął wniosek Miejskiego Przedsiębiorstwa Energetyki Ciepłej Sp. z o.o., ul.

Płocka 30/32, 87-800 Włocławek, w sprawie wydania decyzji określającej zakres i rodzaj niezbędnych badań archeologicznych podczas prac ziemnych związanych z inwestycją polegającą na budowie przyłącza ciepłego do budynków: przy ul. Wiślanej 3 we Włocławku, na działkach nr: 34, 32 obręb Włocławek KM 46 oraz przy ul. Piekarskiej 12 we Włocławku, na działce nr: 139 obręb Włocławek KM 50.

Teren objęty powyższą inwestycją tj. działka nr 139 obręb Włocławek KM 50, ul. Piekarska znajduje się w strefie ochrony archeologicznej Dzielnicy Starego Miasta Włocławek, wpisanej do rejestru zabytków pod numerem A/1560 decyzją Wojewódzkiego Konserwatora Zabytków w Bydgoszczy z dnia 30 września 1957 r.

Ponadto ww. obszar objęty jest zapisami Miejscowego planu zagospodarowania przestrzennego uchwalonego Uchwałą Nr LVII/176/2023 Rady Miasta Włocławek dnia 28 grudnia 2022 r. w sprawie miejscowego planu zagospodarowania przestrzennego miasta Włocławek dla obszaru położonego pomiędzy ulicą Chmielną, Aleją Chopina, ulicą Warszawską, Placem Wolności, ulicą 3 Maja, Starym Rynkiem, ulicą Św. Jana, brzegiem rzeki Wisły oraz położonego w rejonie ulicy Ogniowej i oznaczony symbolem 18.1 KD-L. Skutkiem powyższego przedmiotowy obszar podlega ochronie konserwatorskiej w oparciu o 6 ust. 1 pkt 3 lit. a, 6 ust. 1 pkt 1 lit. b, art. 7 pkt 1 i art. 7 pkt 4 Ustawy z dnia 23 lipca 2003 r. o ochronie zabytków i opiece nad zabytkami (t.j. Dz. U. z 2022, poz. 840 ze zm.).

Zgodnie z zapisami ww. miejscowego planu §36 ust 5 pkt 6 lit c) *tereny położone są w niżej określonych strefach (w zakresie wg oznaczenia na rysunku planu), dla których obowiązują ustalenia jak w § 8 uchwały: c) w granicy strefy ochrony archeologicznej podlegającej ochronie na podstawie ustaleń miejscowego planu – dotyczy terenów oznaczonych symbolami: (...)15 KD-L. Na podstawie zapisów § 8 ust 8 ww. Planu "Obszar objęty planem w części położony jest w granicy strefy ochrony archeologicznej podlegającej ochronie na podstawie ustaleń miejscowego planu – teren podlega udostępnieniu do inwestorskich badań archeologicznych w przypadkach określonych przepisami odrębnymi dotyczącymi ochrony zabytków".*

Natomiast działki nr: 34, 32 przy ul. Wiślanej 3 we Włocławku, obręb Włocławek KM 46 objęte są zapisami Miejscowego planu zagospodarowania przestrzennego uchwalonego Uchwałą Nr LIX/6/2023 Rady Miasta Włocławek dnia 20 stycznia 2023 r. Skutkiem powyższego przedmiotowy obszar podlega ochronie konserwatorskiej w oparciu o 6 ust. 1 pkt 3 lit. a, 6 ust. 1 pkt 1 lit. b, art. 7 pkt 1 i art. 7 pkt 4 Ustawy z dnia 23 lipca 2003 r. o ochronie zabytków i opiece nad zabytkami (t.j. Dz. U. z 2022, poz. 840 z późn. zm.).

Zgodnie z zapisami ww. miejscowego planu §14 ust 5 pkt 5 na terenach znajduje się stanowisko archeologiczne AZP 47-48/6/34 podlegające ochronie na podstawie ustaleń miejscowego planu (w zakresie wg oznaczenia na rysunku planu; §7 ust 6 pkt 2 W części obszaru objętego planem znajdują się stanowiska archeologiczne podlegające ochronie na podstawie ustaleń miejscowego planu, wpisane do Wojewódzkiej Ewidencji Zabytków: 1) AZP 47-48/6/34 (funkcja: miasto lokacyjne; kultura: koniec średniowiecza; bliższa chronologia: XIV-XV w.); (...) tereny podlegają udostępnieniu do inwestorskich badań archeologicznych w przypadkach określonych przepisami odrębnymi dotyczącymi ochrony zabytków..

W związku z powyższym prowadzenie badań archeologicznych, zgodnie z art. 36 ust 1 pkt 5 Ustawy z dnia 23 lipca 2003 r. o ochronie zabytków i opiece nad zabytkami, przed ich podjęciem wymaga uzyskania pozwolenia wojewódzkiego konserwatora zabytków.

Na podstawie art. 31 ust 2 Ustawy o ochronie zabytków i opiece nad zabytkami zakres i rodzaj niezbędnych badań archeologicznych podczas robót ziemnych, na terenie, na którym

znajdują się zabytki archeologiczne, co doprowadzić może do przekształcenia lub zniszczenia zabytku archeologicznego określa Wojewódzki Konserwator Zabytków w drodze decyzji administracyjnej.

Stwierdza się, że przeprowadzenie badań archeologicznych w formie i zakresie wskazanym w sentencji decyzji na ww. obszarze jest niezbędne w celu ochrony wartości zabytkowych ww. strefy archeologicznej i zabytku archeologicznego, które na skutek działań inwestycyjnych mogłyby ulec zniszczeniu, czym zostaną wypełnione przesłanki art. 31 ust 1a ustawy z dnia 23 lipca 2003 r. o ochronie zabytków i opiece nad zabytkami.

W celu realizacji zaleceń wskazanych w sentencji niniejszej decyzji należy wystąpić do Kujawsko – Pomorskiego Wojewódzkiego Konserwatora Zabytków z wnioskiem o pozwolenie na prowadzenie wskazanych badań archeologicznych oraz z niezbędnymi załącznikami określonymi w § 9 ust 1 i ust 3 *Rozporządzenia Ministra Kultury i Dziedzictwa Narodowego z dnia 02 sierpnia 2018 r. w sprawie prowadzenia prac konserwatorskich, prac restauratorskich i badań konserwatorskich przy zabytku wpisanym do rejestru zabytków albo na Listę Skarbów Dziedzictwa oraz robót budowlanych, badań architektonicznych i innych działań przy zabytku wpisanym do rejestru zabytków a także badań archeologicznych i poszukiwań zabytków* (t.j. Dz. U. z 2021 r. poz. 81)

Uzyskanie pozwolenia jest przedmiotem odrębnego postępowania więc wymaga odrębnego wniosku (formularz wniosku jest do pobrania ze strony internetowej K-P WKZ www.torun.wkz.gov.pl – zakładka: druki do pobrania

Mając powyższe na uwadze, na podstawie art. 6 ust. 1 pkt 3 lit. a, art. 7 pkt 4 art. 22 ust 2 i 5, art. 31 ust 1a i ust 2 Ustawy z dnia 23 lipca 2003 r. o ochronie zabytków i opiece nad zabytkami (t.j. Dz. U. z 2022 r. poz. 840 ze zm.) orzeczono jak w sentencji.

Pouczenie

Od decyzji niniejszej przysługuje stronie odwołanie do Ministra Kultury i Dziedzictwa Narodowego za moim pośrednictwem w terminie 14 dni od dnia jej doręczenia (art. 127 § 1 i § 2 oraz art.129 § 1 i § 2 Kpa).

Przed upływem terminu do wniesienia odwołania strony mogą zrzec się prawa do wniesienia odwołania od niniejszej decyzji (art. 127a § 1 Kpa).

Z dniem doręczenia Kujawsko-Pomorskiemu Wojewódzkiemu Konserwatorowi Zabytków oświadczenia o zrzeczeniu się prawa do wniesienia odwołania przez ostatnią ze stron postępowania, decyzja staje się ostateczna i prawomocna. Zrzeczenie się prawa do wniesienia odwołania skutkuje brakiem możliwości odwołania od decyzji oraz jej zaskarżenia do wojewódzkiego sądu administracyjnego.

Decyzja wydana w pierwszej instancji, od której uzasadnienia organ odstąpił z powodu uwzględnienia w całości żądania strony, jest ostateczna (art. 127 § 1a Kpa).



Z up. Kujawsko-Pomorskiego
Wojewódzkiego Konserwatora Zabytków
Kierownik Delegatury
mgr Ewa Renata Kowalska

Otrzymują:

1. Miejskie Przedsiębiorstwo Energetyki Ciepłej
2. WUOZ.DW.ZAR. - aa.

Kujawsko - Pomorski
Wojewódzki Konserwator Zabytków
ul. Łazienna 8, 87-100 Toruń

Włocławek, 23 kwietnia 2024 r.

WUOZ.DW.ZAR.5161.20.2024.KAK

D E C Y Z J A NR ZAR/61/2024

Na podstawie art. 89 pkt 2, art. 6 ust. 1 pkt 3 lit. a, art. 7 pkt 4, art. 36 ust. 1 pkt 5, pkt 7, art. 36 a ust 1, art. 37 e Ustawy z dnia 23 lipca 2003 r. o ochronie zabytków i opiece nad zabytkami (t.j. Dz. U. z 2022 r., poz. 840 z późn. zm.), art. 104 Ustawy z dnia 14 czerwca 1960 r. - Kodeks postępowania administracyjnego (t.j. Dz. U. z 2023 r., poz. 572) oraz § 18 ust. 1, ust 3, i ust. 4 Rozporządzenia Ministra Kultury i Dziedzictwa Narodowego z dnia 02 sierpnia 2018 r. w sprawie prowadzenia prac konserwatorskich, prac restauratorskich i badań konserwatorskich przy zabytku wpisanym do rejestru zabytków albo na Listę Skarbów Dziedzictwa oraz robót budowlanych, badań architektonicznych i innych działań przy zabytku wpisanym do rejestru zabytków a także badań archeologicznych i poszukiwań zabytków (t.j. Dz. U. z 2021 r, poz. 81),

po rozpatrzeniu **wniosku**

Miejskiego Przedsiębiorstwa Energetyki Ciepłej Sp. z o.o., ul. Płocka 30/32, 87-00 Włocławek,

z dnia 12.04.2024 r. (wpłynął dnia 12.04.2024 r.),

w sprawie wydania pozwolenia na prowadzenie badań archeologicznych podczas prac ziemnych związanych z inwestycją pn.: „Przyłączenie do sieci ciepłowniczej obiektu przy ul. Wiślanej w miejscowości Włocławek, gmina Włocławek”, na działkach o nr: 32, 34 KM 46 obręb Włocławek, w obszarze nieruchomości zabytku, stanowiska archeologicznego nr 6 (AZP 47-48/34), (zgodnie z załącznikiem graficznym i programem badań dołączonymi do wniosku),

o r z e k a m:

udzielić pozwolenia nr ZAR/26/2024

Miejskiemu Przedsiębiorstwu Energetyki Ciepłej Sp. z o.o., ul. Płocka 30/32, 87-00 Włocławek,

na prowadzenie badań archeologicznych podczas prac ziemnych związanych z inwestycją pn.: „Przyłączenie do sieci ciepłowniczej obiektu przy ul. Wiślanej w miejscowości Włocławek, gmina Włocławek”, na działkach o nr: 32, 34 KM 46 obręb Włocławek, w obszarze nieruchomości zabytku, stanowiska archeologicznego nr 6 (AZP 47-48/34), (zgodnie z załącznikiem graficznym i programem badań dołączonymi do wniosku),

• Współrzędne geodezyjne obszaru badań:

- 1. Y: 504824.626358426, X: 532869.806723404**
- 2. Y: 504827.663421017, X: 532868.348933361**
- 3. Y: 504835.559783755, X: 532882.116950442**
- 4. Y: 504839.447223872, X: 532880.011253712**
- 5. Y: 504841.431438098, X: 532883.007822135**

- **Termin ważności niniejszego pozwolenia określa się do: 31 grudnia 2027 r.**
- **ww. badaniami będzie kierowała osoba spełniająca wymagania, o których mowa w art. 37e ust. 1. Ustawy z dnia 23 lipca 2003 r. o ochronie zabytków i opiece nad zabytkami (t.j. Dz. U. z 2022 r., poz. 840 z późn. zm.).**
- **Zobowiązuje się wnioskodawcę do przekazania wojewódzkiemu konserwatorowi zabytków nie później niż w terminie 14 dni przed dniem rozpoczęcia badań archeologicznych**
 - a) imienia, nazwiska i adresu osoby kierującej badaniami archeologicznymi,
 - b) dokumentów potwierdzających spełnianie przez tę osobę wymagań, o których mowa w art. 37e ust. 1 ustawy,
 - c) oświadczenia, o przyjęciu przez tę osobę obowiązku kierowania badaniami archeologicznymi albo samodzielnego wykonywania tych badań.

Postępowanie w sprawie wydanego pozwolenia może zostać wznowione, a następnie pozwolenie może zostać cofnięte lub zmienione na podstawie art. 47 Ustawy z dnia 23 lipca 2003 r. o ochronie zabytków i opiece nad zabytkami (t.j. Dz. U. z 2022 r., poz. 840 z późn. zm.).

Szczegółowy zakres i sposób prowadzenia badań obejmuje:

zakres badań:

na części działek nr 32 i 34 Włocławek KM 46 w obszarze wykopu otwartego pod przyłącze ciepłe do budynku o długości 27 m , szerokości max. 1,2 m i głębokości 1,50 m;
w obszarze nieruchomego zabytku, stanowiska archeologicznego nr (AZP 47-48/34)

rodzaj badań:

badania archeologiczne w trakcie prac inwestycyjnych, polegające na mechanicznym odhumusowaniu, oczyszczeniu, obserwacji, eksploracji i dokumentacji nawarstwień kulturowych zgodnie z zasadami metodyki archeologicznej; zabezpieczenie ewentualnie pozyskanych ruchomych zabytków archeologicznych, zgodnie ze „Standardami prowadzenia badań archeologicznych”.

Warunki szczegółowe badań archeologicznych objętych niniejszym pozwoleniem określone w Rozporządzeniu Ministra Kultury i Dziedzictwa Narodowego z dnia 02 sierpnia 2018 r. w sprawie prowadzenia prac konserwatorskich, prac restauratorskich i badań konserwatorskich przy zabytku wpisanym do rejestru zabytków albo na Listę Skarbów Dziedzictwa oraz robót budowlanych, badań architektonicznych i innych działań przy zabytku wpisanym do rejestru zabytków a także badań archeologicznych i poszukiwań zabytków (t. j. Dz. U. z 2021 r, poz. 81) polegają na obowiązku:

- zawiadomienia WUOZ w Toruniu - Delegatury we Włocławku o terminie rozpoczęcia i zakończenia wskazanych w pozwoleniu badań archeologicznych; (§ 18 ust 3 pkt 1 ww. Rozporządzenia)
- niezwłocznego zawiadomienia WUOZ w Toruniu - Delegatury we Włocławku o wszelkich zagrożeniach lub nowych okolicznościach ujawnionych w trakcie prowadzenia wskazanych w pozwoleniu badań archeologicznych; § 18 ust 3 pkt 3 ww. Rozporządzenia)
- prowadzenia dokumentacji przebiegu badań archeologicznych oraz opracowania wyników tych badań w sposób umożliwiający jednoznaczną identyfikację i dokładną przestrzenną lokalizację wszystkich czynności oraz dokonanych odkryć i przekazania jej do WUOZ w Toruniu Delegatury we Włocławku w terminie 6 miesięcy od dnia zakończenia tych badań; (§ 18 ust 3 pkt 6 ww. Rozporządzenia)

- prowadzenia doraźnej konserwacji pozyskanych zabytków i przekazania ich do WUOZ w Toruniu Delegatury we Włocławku w terminie do 3 lat od dnia zakończenia badań archeologicznych; (§ 18 ust 6 pkt 7 ww. Rozporządzenia)
- prowadzenia inwentaryzacji polowej pozyskanych zabytków i ich dokumentacji i przekazania jej do WUOZ w Toruniu Delegatury we Włocławku w terminie 6 miesięcy od dnia zakończenia badań archeologicznych (§ 18 ust 3 pkt 8 ww. Rozporządzenia)
- sporządzenia sprawozdania z przeprowadzonych badań archeologicznych i przekazania tego sprawozdania do WUOZ w Toruniu, Delegatury we Włocławku w terminie do 3 tygodni od dnia ich zakończenia; (§ 18 ust 3 pkt 9 ww. Rozporządzenia)
- opracowania sposobu postępowania z zabytkiem po zakończeniu badań archeologicznych i przekazania go do WUOZ w Toruniu, Delegatury we Włocławku w terminie do 3 miesięcy od dnia ich zakończenia. (§ 18 ust 3 pkt 10 ww. Rozporządzenia)
- opracowanie wyników badań archeologicznych i przekazania ich do WUOZ w Toruniu, Delegatury we Włocławku w terminie do 3 lat od dnia ich zakończenia; (§ 18 ust 3 pkt 11 ww. Rozporządzenia)
- uporządkowania terenu po zakończeniu badań archeologicznych; (§ 18 ust 3 pkt 12 ww. Rozporządzenia).

Uzasadnienie

Do Wojewódzkiego Urzędu Ochrony Zabytków w Toruniu, Delegatury we Włocławku wpłynął 12.04.2024 r. wniosek Miejskiego Przedsiębiorstwa Energetyki Ciepłej Sp. z o.o., ul. Płocka 30/32, 87-00 Włocławek, w sprawie wydania pozwolenia na prowadzenie badań archeologicznych podczas prac ziemnych związanych z inwestycją pn.: „Przyłączenie do sieci ciepłowniczej obiektu przy ul. Wiślanej w miejscowości Włocławek, gmina Włocławek”, na działkach o nr: 32, 34 KM 46 obręb Włocławek, w obszarze nieruchomego zabytku, stanowiska archeologicznego nr 6 (AZP 47-48/34).

Działki nr: 32, 34 przy ul Wiślanej 3 we Włocławku, obręb Włocławek KM 46 objęte są zapisami Miejscowego planu zagospodarowania przestrzennego uchwalonego Uchwałą Nr LIX/6/2023 Rady Miasta Włocławek dnia 20 stycznia 2023 r. Skutkiem powyższego przedmiotowy obszar podlega ochronie konserwatorskiej w oparciu o 6 ust. 1 pkt 3 lit. a, 6 ust. 1 pkt 1 lit. b, art. i art. 7 pkt 4 Ustawy z dnia 23 lipca 2003 r. o ochronie zabytków i opiece nad zabytkami (t.j. Dz. U. z 2022 , poz. 840 z późn. zm.).

Zgodnie z zapisami ww. miejscowego planu §14 ust 5 pkt 5 na terenach znajduje się stanowisko archeologiczne AZP 47-48/6/34 podlegające ochronie na podstawie ustaleń miejscowego planu (w zakresie wg oznaczenia na rysunku planu; §7 ust 6 pkt 2 W części obszaru objętego planem znajdują się stanowiska archeologiczne podlegające ochronie na podstawie ustaleń miejscowego planu, wpisane do Wojewódzkiej Ewidencji Zabytków: 1) AZP 47-48/6/34 (funkcja: miasto lokacyjne; kultura: koniec średniowiecza; bliższa chronologia: XIV-XV w.); (...) tereny podlegają udostępnieniu do inwestorskich badań archeologicznych w przypadkach określonych przepisami odrębnymi dotyczącymi ochrony zabytków

W związku z powyższym prowadzenie badań archeologicznych, zgodnie z art. 36 ust 1 pkt 5 Ustawy z Ustawy z dnia 23 lipca 2003 r. o ochronie zabytków i opiece nad zabytkami, przed ich podjęciem wymaga uzyskania pozwolenia wojewódzkiego konserwatora zabytków.

Zakres i rodzaj niezbędnych badań archeologicznych wskazany w sentencji ww. decyzji określony został w decyzji Kujawsko – Pomorskiego Wojewódzkiego Konserwatora Zabytków nr ZAR/57/2024 z 17. 04. 2024 r., l.dz. WUOZ.DW.ZAR.5143.31.2024.KAK.

W związku z powyższym stwierdza się, że przeprowadzenie badań archeologicznych w formie i zakresie wskazanym w sentencji decyzji na w/w obszarze jest niezbędne w celu ochrony wartości zabytkowych strefy archeologicznej, która na skutek działań inwestycyjnych ulegnie zniszczeniu.

Mając powyższe na uwadze, na podstawie art. 6 ust. 1 pkt 3 lit. a, art. 7 pkt 4, Ustawy z dnia 23 lipca 2003 r. o ochronie zabytków i opiece nad zabytkami (t.j. Dz. U. z 2022 r., poz. 840) oraz § 18 Rozporządzenia Ministra Kultury i Dziedzictwa Narodowego z dnia 02 sierpnia 2018 r. w sprawie prowadzenia prac konserwatorskich, prac restauratorskich i badań konserwatorskich przy zabytku wpisanym do rejestru zabytków albo na Listę Skarbów Dziedzictwa oraz robót budowlanych, badań architektonicznych i innych działań przy zabytku wpisanym do rejestru zabytków a także badań archeologicznych i poszukiwań zabytków (t.j. Dz. U. z 2021 r. poz. 81) orzeczono jak w sentencji.

Pouczenie

Od decyzji niniejszej przysługuje stronie odwołanie do Ministra Kultury i Dziedzictwa Narodowego za moim pośrednictwem w terminie 14 dni od dnia jej doręczenia (art. 127 § 1 i § 2 oraz art.129 § 1 i § 2 Kpa).

Przed upływem terminu do wniesienia odwołania strony mogą zrzec się prawa do wniesienia odwołania od niniejszej decyzji (art. 127a § 1 Kpa).

Z dniem doręczenia Kujawsko-Pomorskiemu Wojewódzkiemu Konserwatorowi Zabytków oświadczenia o zrzeczeniu się prawa do wniesienia odwołania przez ostatnią ze stron postępowania, decyzja staje się ostateczna i prawomocna. Zrzeczenie się prawa do wniesienia odwołania skutkuje brakiem możliwości odwołania od decyzji oraz jej zaskarżenia do wojewódzkiego sądu administracyjnego.

Decyzja wydana w pierwszej instancji, od której uzasadnienia organ odstąpił z powodu uwzględnienia w całości żądania strony, jest ostateczna (art. 127 § 1a Kpa).

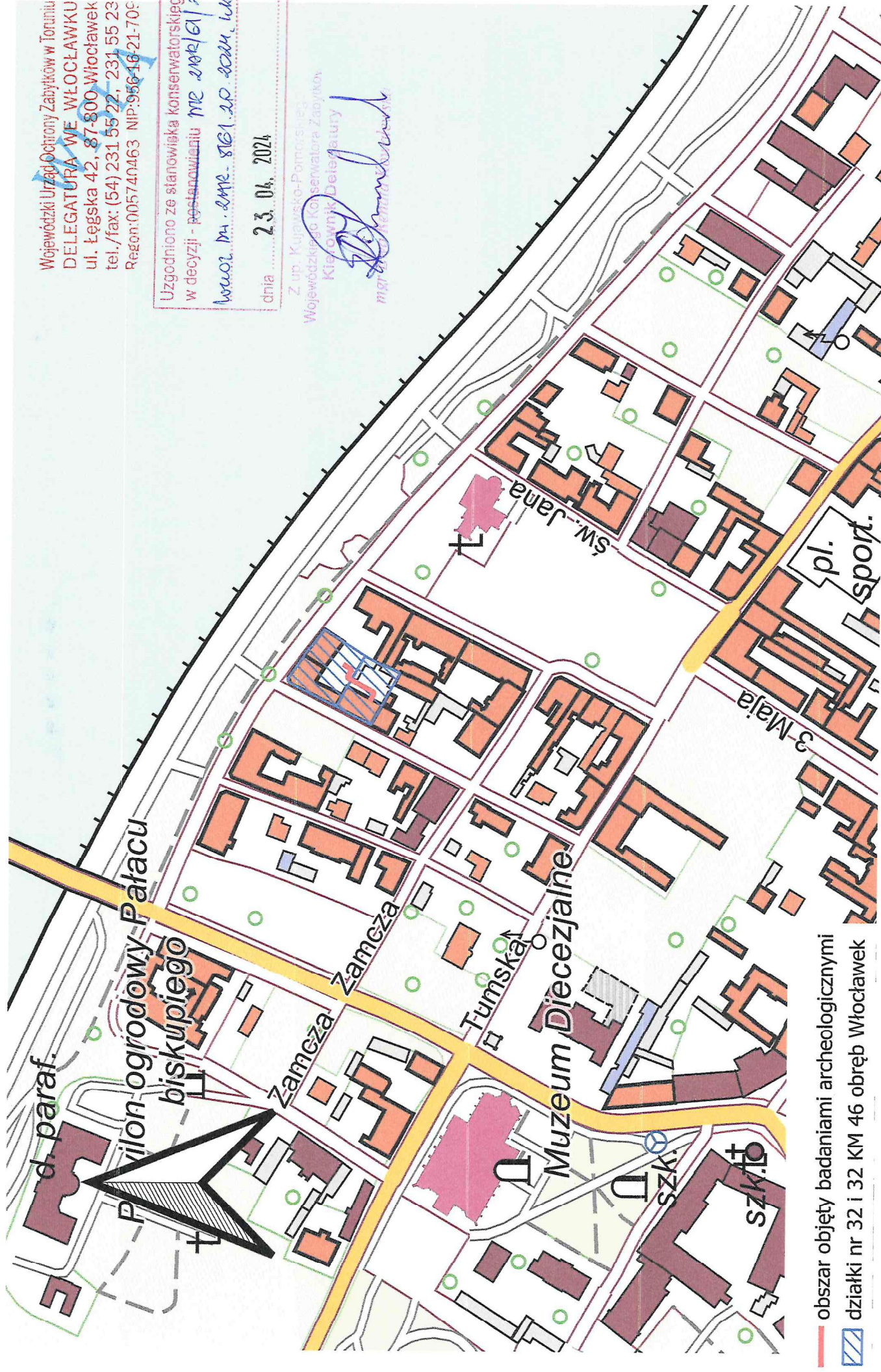
Przyjęto potwierdzenie dokonania opłaty skarbowej w wysokości 82,00 na rachunek bankowy nr 3711602202000000083440799. – Ustawa z dnia 16 listopada 2006 r. O opłacie skarbowej (t. j. Dz. U. 2023 poz. 2111).



Z up. Kujawsko-Pomorskiego
Wojewódzkiego Konserwatora Zabytków
Kierownik Delegatury
[Handwritten signature]

Otrzymują:

1. Miejskie Przedsiębiorstwo Energetyki Ciepłej Sp. z o.o. Włocławek
2. Prezydent Miasta Włocławek
3. WUOZ.DW.ZAR-aa.



Wojewódzki Urząd Ochrony Zabytków w Toruniu
DELEGATURA WE WŁOCŁAWKU
ul. Łęgska 42, 87-800 Włocławek
tel./fax: (54) 231 55 22, 231 55 23
Regon:005740463 NIP:956-16-21-709

Uzgodniono ze stanowiska konserwatorskiego
w decyzji - postanowieniu nr 2024/61/2024
WUOZ. DW. ZAR. 5161.20.2024. KAK
dnia 23.06.2024

Z up. Kujawsko-Pomorskiego
Wojewódzkiego Konserwatora Zabytków
Kierownik Delegatury
[Signature]
mgr inż. Andrzej...

- obszar objęty badaniami archeologicznymi
- ▨ działki nr 32 i 32 KM 46 obręb Włocławek



Kujawsko-Pomorski
Wojewódzki Konserwator Zabytków
ul. Łazienna 8 87-100 Toruń

Włocławek, 10 maja 2024 r.

WUOZ.DW.WZN.5142.5.57.2024.ERK

DECYZJA Nr ZN/174/2024

Na podstawie art. 89 pkt 2, art. 6 ust. 1 pkt 1 lit. b, art. 7 pkt 1 i art. 36 ust. 1 pkt 1 Ustawy z dnia 23 lipca 2003 r. o ochronie zabytków i opiece nad zabytkami (t. j. Dz. U. z 2022 r., poz. 840 z późn. zm.), art. 39 ust. 1 Ustawy z dnia 7 lipca 1994 Prawo Budowlane (t. j. Dz. U. z 2023 r. poz. 682 z późn. zm.), art. 104 Ustawy z dnia 14 czerwca 1960 r. Kodeks postępowania administracyjnego (t. j. Dz. U. z 2024 r. poz. 572) oraz § 13 Rozporządzenia Ministra Kultury z dnia 02 sierpnia 2018 r. w sprawie prowadzenia prac konserwatorskich, prac restauratorskich i badań konserwatorskich przy zabytku wpisanym do rejestru zabytków albo na Listę Skarbów Dziedzictwa oraz robót budowlanych, badań architektonicznych i innych działań przy zabytku wpisanym do rejestru zabytków, a także badań archeologicznych i poszukiwań zabytków (t. j. Dz. U. z 2021 r. poz. 81)

po rozpatrzeniu wniosku **Miejskiego Przedsiębiorstwa Energetyki Ciepłej, Spółka z o.o., 87-800 Włocławek, ul. Płocka 30/32**

z dnia 25.04.2024 r. (wplynęło dnia 26.04.2024)

w sprawie wydania pozwolenia na prowadzenie robót budowlanych na obszarze wpisanym do rejestru zabytków – w strefie ochrony konserwatorskiej Dzielnicy Starego Miasta Włocławka, wpisanej do rejestru zabytków pod nr A/1560 decyzją Wojewódzkiego Konserwatora Zabytków w Bydgoszczy z dnia 30 września 1957 r.

w zakresie: **budowy przyłącza ciepłego do budynku przy ul. Wiślanej 3 we Włocławku, na działkach nr 32 i nr 34 obręb Włocławek KM 46 we Włocławku,**

p o z w a l a m

Miejskiemu Przedsiębiorstwu Energetyki Ciepłej, Spółka z o.o., 87-800 Włocławek, ul. Płocka 30/32,

na prowadzenie robót budowlanych na obszarze wpisanym do rejestru zabytków – w strefie ochrony konserwatorskiej Dzielnicy Starego Miasta Włocławka, wpisanej do rejestru zabytków pod nr A/1560 decyzją Wojewódzkiego Konserwatora Zabytków w Bydgoszczy z dnia 30 września 1957 r.

w zakresie: budowy przyłącza ciepłego do budynku przy ul. Wiślanej 3 we Włocławku, na działkach nr 32 i nr 34 obręb Włocławek KM 46 we Włocławku.

Zakres prac określa dokumentacja:

DOKUMENTACJA TECHNICZNA PRZYŁĄCZE CIEPLNE; NAZWA ZAMIERZENIA BUDOWLANEGO: BUDOWA PRZYŁĄCZA CIEPLNEGO; ADRES INWESTYCJI: WŁOCŁAWEK UL. WIŚLANA 3; DZ. 32, 34 KM 46; KATEGORIA OBIEKTU: XXVI; IDENTYFIKATORY DZIAŁEK EWIDENCYJNYCH: 046401_1.0460.32; 046401_1.0460.34; INWESTOR: MIEJSKIE PRZEDSIĘBIORSTWO ENERGETYKI CIEPLNEJ SP. Z O.O. UL. PŁOCKA 30/32, 87-800 WŁOCŁAWEK; PROJEKTANT: INŻ. RENATA ŻEBROWSKA; DATA OPRACOWANIA: WŁOCŁAWEK 18.04.2024 R.

Termin ważności niniejszego pozwolenia określa się do: 31 grudnia 2028 r.

Postępowanie w sprawie wydanego pozwolenia może zostać wznowione, a następnie pozwolenie może zostać cofnięte lub zmienione na podstawie art. 47 Ustawy z dnia 23 lipca 2003 r. o ochronie zabytków i opiece nad zabytkami (t. j. Dz. U. z 2022 r., poz. 840 z późn. zm.).

Warunki dodatkowe, wynikające z § 13 ust. 2 Rozporządzenia Ministra Kultury z dnia 02 sierpnia 2018 r. w sprawie prowadzenia prac konserwatorskich, prac restauratorskich i badań konserwatorskich przy zabytku wpisanym do rejestru zabytków albo na Listę Skarbów Dziedzictwa oraz robót budowlanych, badań architektonicznych i innych działań przy zabytku wpisanym do rejestru zabytków, a także badań archeologicznych i poszukiwań zabytków (t. j. Dz. U. z 2021 r. poz. 81):

1. zobowiązuje się wnioskodawcę do zawiadomienia Wojewódzkiego Urzędu Ochrony Zabytków w Toruniu, Delegatury we Włocławku o terminie rozpoczęcia i zakończenia wskazanych w pozwoleniu robót budowlanych,
2. zobowiązuje się do niezwłocznego zawiadomienia Wojewódzkiego Urzędu Ochrony Zabytków w Toruniu, Delegatury we Włocławku o zagrożeniach lub nowych okolicznościach ujawnionych w trakcie prowadzenia wskazanych w pozwoleniu działań.

Uzyskanie pozwolenia Wojewódzkiego Konserwatora Zabytków na podjęcie innych działań przy zabytku wpisanym do rejestru nie zwalnia z obowiązku uzyskania pozwolenia na budowę albo zgłoszenia, w przypadkach określonych przepisami Prawa Budowlanego (art. 36 ust. 8 ustawy z dnia 23 lipca 2003 r. o ochronie zabytków i opiece nad zabytkami).

Uzasadnienie

Do Wojewódzkiego Urzędu Ochrony Zabytków w Toruniu - Delegatury we Włocławku wpłynął 26.04.2024 r., wniosek Miejskiego Przedsiębiorstwa Energetyki Ciepłej, Spółka z o.o., Włocławek, w sprawie wydania pozwolenia na prowadzenie robót budowlanych na obszarze wpisanym do rejestru zabytków w zakresie: budowy przyłącza ciepłego do budynku przy ul. Wiślanej 3 we Włocławku, na działkach nr 32 i nr 34 obręb Włocławek KM 46 we Włocławku.

Przedmiotowa inwestycja realizowana będzie w strefie ochrony konserwatorskiej Dzielnicy Starego Miasta Włocławka, wpisanej do rejestru zabytków pod nr A/1560 decyzją Wojewódzkiego Konserwatora Zabytków w Bydgoszczy z dnia 30 września 1957 r. Skutkiem ww. decyzji obszar ten podlega ochronie prawnej na mocy art. 7 ust. 1 Ustawy o ochronie zabytków i opiece nad zabytkami (t. j. Dz. U. z 2022 r., poz. 840 z późn. zm.), w związku z powyższym wszelkie prace w nim realizowane wymagają, przed ich podjęciem – zgodnie z art. 36 ust. 1 cytowanej ustawy- uzyskania pozwolenia Wojewódzkiego Konserwatora Zabytków.

Powyższy obszar stanowi teren zabytkowy wyszczególniony w zapisach miejscowego planu zagospodarowania przestrzennego miasta Włocławka przyjętego Uchwałą Rady Miasta Włocławek Nr LIX/6/2023 z dnia 20 stycznia 2023 r. Zgodnie z zapisami ww. miejscowego planu §7 ust. 7: „7. Obszar objęty planem położony jest w granicy strefy ochrony archeologicznej podlegającej ochronie na podstawie ustaleń miejscowego planu – teren podlega udostępnieniu do inwestorskich badań archeologicznych w przypadkach określonych przepisami odrębnymi dotyczącymi ochrony zabytków.”

Ponieważ przedmiotowe zamierzenie realizowane będzie w ww. strefie archeologicznej przy jego realizacji zapewniono inwestorski nadzór archeologiczny, na który Kujawsko-Pomorski Wojewódzki Konserwator Zabytków zezwolił decyzją nr ZAR/61/2024, w formie pozwolenia nr ZAR/26/2024, WUOZ.DW.ZAR.5161.20.2024.KAK, Włocławek, 23 kwietnia 2024 r.

Przedmiotowy budynek jest wpisany do gminnej ewidencji zabytków zarządzeniem nr 10/2024 Prezydenta Miasta Włocławek z dnia 18 stycznia 2024 r. w sprawie gminnej ewidencji zabytków miasta Włocławek. Skutkiem ww. zapisów budynek ten objęty jest ochroną konserwatorską na podstawie 6 ust. 1 pkt 1 lit. „c”, art. 22 ust. 2, ust. 4, ust. 5 pkt 2 Ustawy z dnia 23 lipca 2003 r. o ochronie zabytków i opiece nad zabytkami (t. j. Dz. U. z 2022 r., poz. 840 z późn. zm.).

Zgodnie ze złożonym wnioskiem i projektami planowane prace obejmują budowę przyłącza ciepłego do budynku przy ul. Wiślanej 3 we Włocławku na ww. działkach.

Stwierdza się, że zakres ww. prac nie narusza historycznych walorów przestrzenno-architektonicznych strefy ochrony konserwatorskiej, tym samym ze stanowiska konserwatorskiego istnieją podstawy dla jego uzgodnienia.

Przytaczając co w uzasadnieniu, na podstawie art. 6 ust. 1 pkt 1 lit. b, art. 7 pkt 1 Ustawy z dnia 23 lipca 2003 r. o ochronie zabytków i opiece nad zabytkami (t. j. Dz. U. z 2022 r., poz. 840 z późn. zm.) oraz § 13 Rozporządzenia Ministra Kultury z dnia 02 sierpnia 2018 r. w sprawie prowadzenia prac konserwatorskich, prac restauratorskich i badań konserwatorskich przy zabytku wpisanym do rejestru zabytków albo na Listę Skarbów Dziedzictwa oraz robót budowlanych, badań architektonicznych i innych działań przy zabytku wpisanym do rejestru zabytków, a także badań archeologicznych i poszukiwań zabytków (t. j. Dz. U. z 2021 r. poz. 81), orzekam jak w sentencji.

Pouczenie

Od decyzji niniejszej przysługuje stronie odwołanie do Ministra Kultury i Dziedzictwa Narodowego za moim pośrednictwem w terminie 14 dni od dnia jej doręczenia (art. 127 § 1 i § 2 oraz art.129 § 1 i § 2 Kpa).

Przed upływem terminu do wniesienia odwołania strony mogą zrzec się prawa do wniesienia odwołania od niniejszej decyzji (art. 127a § 1 Kpa).

Z dniem doręczenia Kujawsko-Pomorskiemu Wojewódzkiemu Konserwatorowi Zabytków oświadczenia o zrzeczeniu się prawa do wniesienia odwołania przez ostatnią ze stron postępowania, decyzja staje się ostateczna i prawomocna. Zrzeczenie się prawa do wniesienia odwołania skutkuje brakiem możliwości odwołania od decyzji oraz jej zaskarżenia do wojewódzkiego sądu administracyjnego.

Decyzja wydana w pierwszej instancji, od której uzasadnienia organ odstąpił z powodu uwzględnienia w całości żądania strony, jest ostateczna (art. 127 § 1a Kpa).

Przyjęto potwierdzenie dokonania opłaty skarbowej w wysokości 82,00 zł na rachunek bankowy nr 3711602202000000083440799.



Zup. Kujawsko-Pomorskiego
Wojewódzkiego Konserwatora Zabytków
Kierownik Delegatury
[Signature]
mgr Ewa Geneta-Kowalczyk

Otrzymują:

1. Miejskie Przedsiębiorstwo Energetyki Ciepłej, Spółka z o.o., Włocławek
2. WUOZ.DW.WZN – aa.

Do wiadomości:

1. Wspólnota Mieszkaniowa Wiślanej 3
2. Pani Katarzyna Minett – Miejskie Budownictwo Mieszkaniowe Sp. z o.o., Włocławek
– administrator nieruchomości
3. Prezydent Miasta Włocławek

NI/BM/ 003510 /05/2024

16 maja 2024 r.

**Miejskie Przedsiębiorstwo
Energetyki Ciepłej Sp. z o.o.
w/m**

Dotyczy: uzgodnienia dokumentacji technicznej budowy przyłącza ciepłego do budynku mieszkalnego przy ul. Wiślanej 3 we Włocławku.

Miejskie Przedsiębiorstwo Energetyki Ciepłej Sp. z o.o. we Włocławku niniejszym uzgadnia przedmiotową dokumentację techniczną.

Prezes Zarządu



Podpisane cyfrowo
przez:
Andrzej Paweł Walczak
Data podpisu:
2024-05-16 10:10:48

Informacja dotycząca Planu Bezpieczeństwa i Ochrony Zdrowia

1. Zakres robót dla całego zamierzenia inwestycyjnego.

Przedmiotem inwestycji jest budowa przyłącza ciepłego do istniejącego budynku mieszkalnego we Włocławku przy ulicy Wiślanej 3, dz. nr 34 KM 46.

Projektowane przyłącze ciepłe z rur preizolowanych o średnicy 2xDN25/90 włączone będzie do istniejącego ciepłociągu 2xDN50/125 poprzez trójniki wznosne TW50/25.

Istniejąca sieć ciepłownicza zlokalizowana jest w terenie nieutwardzonym - dz. 32., terenie utwardzonym kamieniem polnym – dz. 34.

Projektowane przyłącze zlokalizowane będzie na działkach 32, 34 KM 46.

Układ istniejących ciepłociągów i projektowanego przyłącza ciepłego pokazano na projekcie zagospodarowania terenu rys. nr 1.

2. Wykaz istniejących obiektów budowlanych.

Na terenie objętym projektowaną inwestycją są zlokalizowane n/w obiekty podziemne:

- Kanalizacja ogólnospławna

3. Elementy zagospodarowania terenu które mogą stwarzać zagrożenie bezpieczeństwa i zdrowia ludzi:

Następujące elementy zagospodarowania mogą stwarzać zagrożenie bezpieczeństwa i zdrowia ludzi: kable elektryczne i telekomunikacyjne, słupy energetyczne.

4. Zagrożenia występujące podczas realizacji robót szczególnie niebezpiecznych:

- wykonywanie wykopów o ścianach pionowych o głębokości większej niż 1,5 m – wysokie niebezpieczeństwo przysypania ziemią w razie zaniechania lub wadliwego wykonania rozpór
- roboty wykonywane przy użyciu dźwigów – roboty rozładunkowe i montażowe
- prowadzenie robót w jezdni w bezpośrednim sąsiedztwie poruszających się pojazdów
- roboty montażowe prowadzone w przestrzeniach zamkniętych – węzeł ciepłowniczy

Inne zagrożenia związane z:

- prowadzeniem robot w rejonie chodników dezorganizujące lub uniemożliwiające ruch pieszy

- prowadzenie robót po trasie przecinającej kierunki przemieszczania się pieszych
- prowadzenie robot w sąsiedztwie budynków mieszkalnych – hałas pracującego sprzętu oraz ciągły ruch samochodów ciężarowych

Sposób prowadzenia instruktażu przed przystąpieniem do realizacji robót szczególnie niebezpiecznych:

- przeszkolenie pracowników z przepisami BHP na budowie
- udzielenie informacji o koniecznych środkach ochrony indywidualnej zabezpieczających przed skutkami zagrożeń
- określenie osób oraz zasad bezpośredniego nadzoru nad pracami
- określenie zasad postępowania podczas wypadku
- wskazanie dróg ewakuacyjnych z placu budowy.

5. Środki techniczne i organizacyjne, zapobiegające niebezpieczeństwom wynikającym z wykonywania robót w strefach szczególnego zagrożenia zdrowia lub ich sąsiedztwie:

- plac budowy należy zabezpieczyć przed dostępem osób nieupoważnionych do przebywania na terenie budowy,
- teren budowy należy wydzielić trwałym ogrodzeniem oraz odpowiednio oznakować strefy szczególnego zagrożenia zdrowia, ze szczególnym uwzględnieniem wyjazdu na drogę publiczną, miejsca składowania materiałów budowlanych oraz prowadzenia robót na wysokości powyżej 5,0 m
- w miejscu widocznym należy umieścić tablicę informacyjną budowy
- wykopy zabezpieczyć barierami ochronnymi i wyposażyć w drabiny umożliwiające szybką ewakuację pracowników w razie powstania zagrożenia
- pomieszczenia magazynowe i składowiska, a także inne obiekty i urządzenia tymczasowe na placu budowy muszą być wyposażone w sprzęt ochrony przeciwpożarowej. Dla pomieszczeń zamkniętych są to gaśnice i koce z materiałów niepalnych, a dla terenu otwartego zbiorniki z piaskiem, wiadra, bosaki, oskardy i łopaty skupione w specjalnych stanowiskach ppoż.
- w miejscu dostępnym należy umieścić apteczkę ze środkami pierwszej pomocy,
- na placu budowy oraz w jego otoczeniu należy zapewnić bezpieczną i sprawną komunikację umożliwiającą szybką ewakuację na wypadek pożaru, awarii i innych zagrożeń
- zapewnić nadzór właścicieli uzbrojenia nad robotami budowlanymi prowadzonymi w pobliżu istniejącego uzbrojenia podziemnego i naziemnego

- wyposażyć pracowników w niezbędne środki ochrony indywidualnej
- zapewnić łączność telefoniczną na terenie budowy
- stosować sprawdzone technologie wykonywania robót, w których pracownicy są przeszkoleni. W razie stwierdzenia bezpośredniego zagrożenia dla życia lub zdrowia pracowników osoba kierująca pracownikami obowiązana jest do niezwłocznego wstrzymania prac i podjęcia działań w celu usunięcia tego zagrożenia.

Wszystkie prace związane z projektem wykonywać zgodnie z warunkami przepisów i norm w zakresie wykonywanych przyłączy i przepisów bezpieczeństwa i higieny pracy.

Przedmiotowa inwestycja nie wymaga opracowania planu BIOZ.

Kierownik budowy zabezpiecza realizację budowy w oparciu o projekt zagospodarowania terenu przyłącza.

Pracownicy są zobowiązani do przestrzegania przepisów BHP oraz instrukcji użytkowania maszyn, urządzeń i materiałów.

Uwagi końcowe:

1. Całość robót należy prowadzić pod nadzorem MPEC Sp. z o.o. Włocławek
2. Wykopy należy wykonywać wąskoprzestrzenne szalowane poziomo wypraskami.
3. Zasypkę wykopów należy wykonywać warstwami z ubiciem każdej warstwy.
4. Do pierwszej warstwy zasyпки należy stosować suchy piasek pozbawiony kamieni.
5. W trakcie wykonywania robót należy przestrzegać przepisów BHP.
6. W miejscu skrzyżowania z uzbrojeniem podziemnym roboty należy wykonywać ręcznie z zachowaniem szczególnej ostrożności.
7. W trakcie wykonywania robót ziemnych mogą zostać ujawnione, nie wykazane na mapie geodezyjnej, elementy uzbrojenia podziemnego. Należy je także odpowiednio zabezpieczyć i zgłosić do właściwych służb.
8. Po wykonaniu s.c. uprawniony geodeta winien wykonać inwentaryzację powykonawczą.
9. Rury i armaturę należy montować zgodnie z instrukcją montażową producenta.

Mapa do celów projektowych
Skala 1 : 500

Jednostka ewidencyjna: 046401_1 Miasto Włocławek
Obręb ewidencyjny: Włocławek KM.46
Działka nr 34, ul. Wiśłana 3
Nr zgłoszenia: DGK.6640.905.2023
Data pomiaru 09.01.2024 r.
Sporządził: Adam Biliński
Układ współrzędnych prostokątnych płaskich PL2000 / 18
Układ wysokościowy: „PL-EVRF2007-NH”
Układ odniesienia: PL-EIRF2000
Godło mapy: 6.183.30.11.3.4

Przedsiębiorstwo
Usługowo Handlowe
„F-ART”
Krzysztof Pasik
ul. Szkolna 18
08-300 Sokołów
Podlaski

Nie wyklucza się istnienia w terenie innych – niż wykazanych na niniejszej mapie – urządzeń podziemnych, które nie były zgłoszone do inwentaryzacji lub o których brak jest informacji w instytucjach branżowych.
Projekt ustalenia sieci uzbrojenia terenu przedkłada do uzgodnienia inwestor.
Projekt ten powinien być sporządzony na kopii aktualnej mapy zasadniczej z opracowanymi geodezyjnie liniami rozgraniczającymi oraz osiami ulic i dróg jeżeli zostały ustalone w miejscowym planie zagospodarowania przestrzennego lub w decyzji o ustaleniu warunków zabudowy i zagospodarowania terenu.
(Rozp. M.G.P i B z dnia 02.05.2001r. Dz. U. Nr 38 poz. 455 z 2001r. oraz Rozp. M.G.O i B z dnia 21.02.1995r. Dz.U Nr 25, poz 133 z 1995r.)

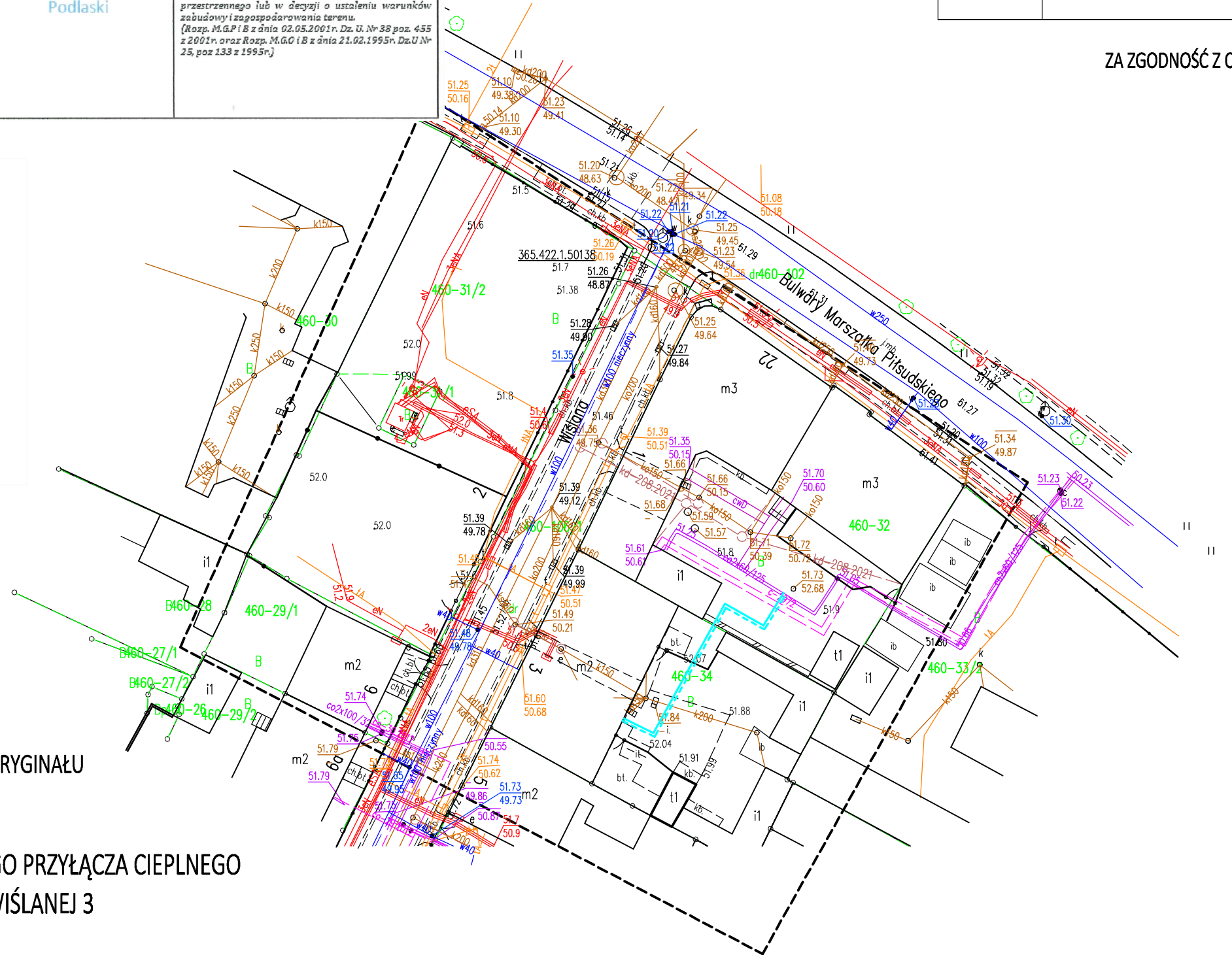
MIEJSKIE PRZEDSIĘBIORSTWO ENERGETYKI CIEPLNEJ
87 – 800 WŁOCŁAWEK, ul. Płocka 30/32

TYTUŁ :	PROJEKT ZAGOSPODAROWANIA TERENU	
INWESTOR :	MPEC WŁOCŁAWEK	
OBIEKT :	PRZYŁĄCZE CIEPLNE	
ADRES :	WŁOCŁAWEK UL. WIŚLANA 3, DZ. NR 32, 34 KM 46	
PROJEKTOWAŁ upr.bud.nr	inż. Renata Żebrowska	Data 18.04.2024 r.
	upr. bud. nr KUP/0055/P00S/05	Skala 1:500
		RYS. 1

ZA ZGODNOŚĆ Z ORYGINAŁEM

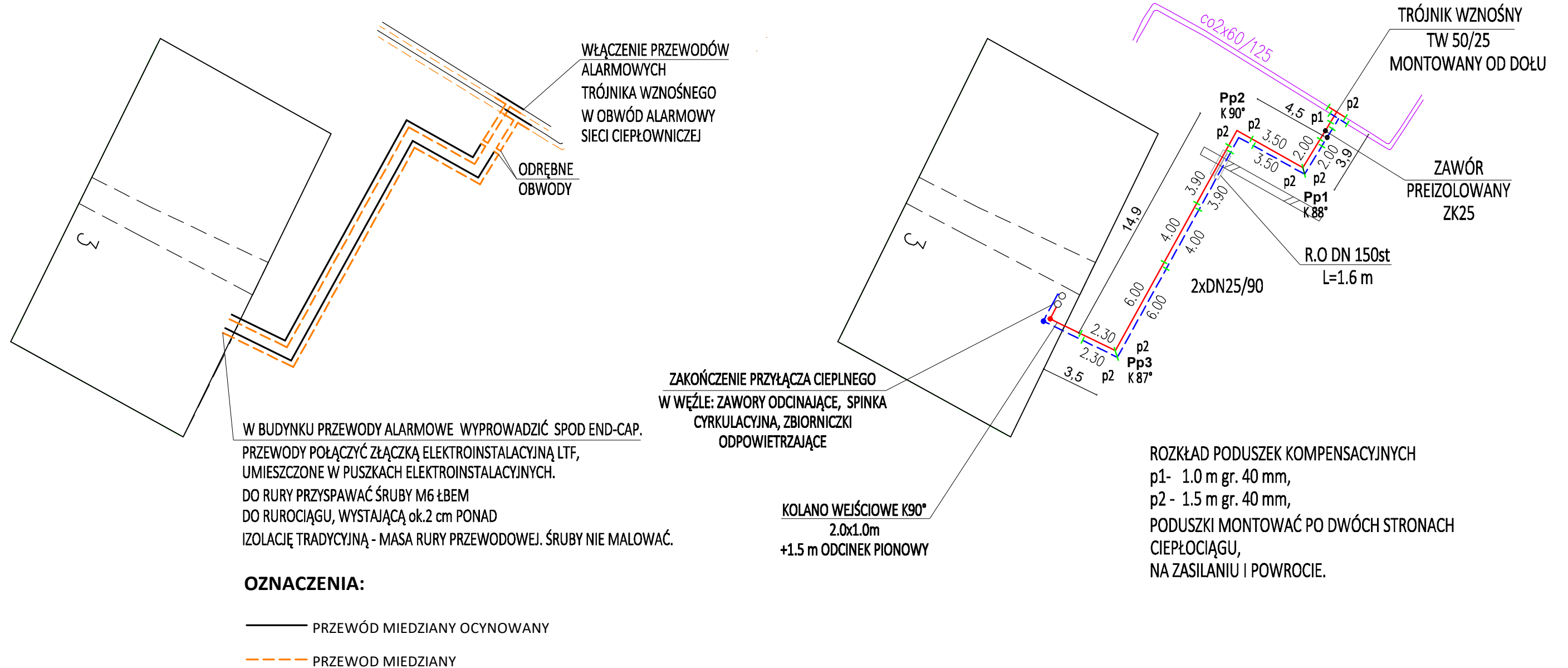
Poświadczam, że niniejszy dokument został opracowany w wyniku prac geodezyjnych i kartograficznych, których rezultaty zawiera operat techniczny pozytywnie zweryfikowany. Jednocześnie informuję, że jestem świadomy odpowiedzialności karnej za złożenie fałszywego oświadczenia.	
Identyfikator zgłoszenia prac geodezyjnych	DGK.6640.905.2023
Organ służby geodezyjnej, który otrzymał zgłoszenie	PREZYDENT MIASTA WŁOCŁAWEK
Wykonawca prac geodezyjnych	Przedsiębiorstwo Usługowo Handlowe „F-ART” Krzysztof Pasik Sokolna 18 08-300 Sokołów Podlaski
Nr oraz data sporządzenia dokumentu zawierającego wynik pozytywnej weryfikacji	PROTOKÓŁ NR PROTOKÓŁ NR DGK.6640.905.2023_2 Z DNIA 23-01-2024 r.
Imię i nazwisko oraz nr uprawnień zawodowych kierownika prac	Adam Biliński Nr Uprawnień 19327,

mgr inż. Adam Biliński
GEODETA
upr. nr 19327



Uwaga:
PROJEKT PZT WYKONANO NA SKANIE ORYGINAŁU
MAPY DO CELÓW PROJEKTOWYCH

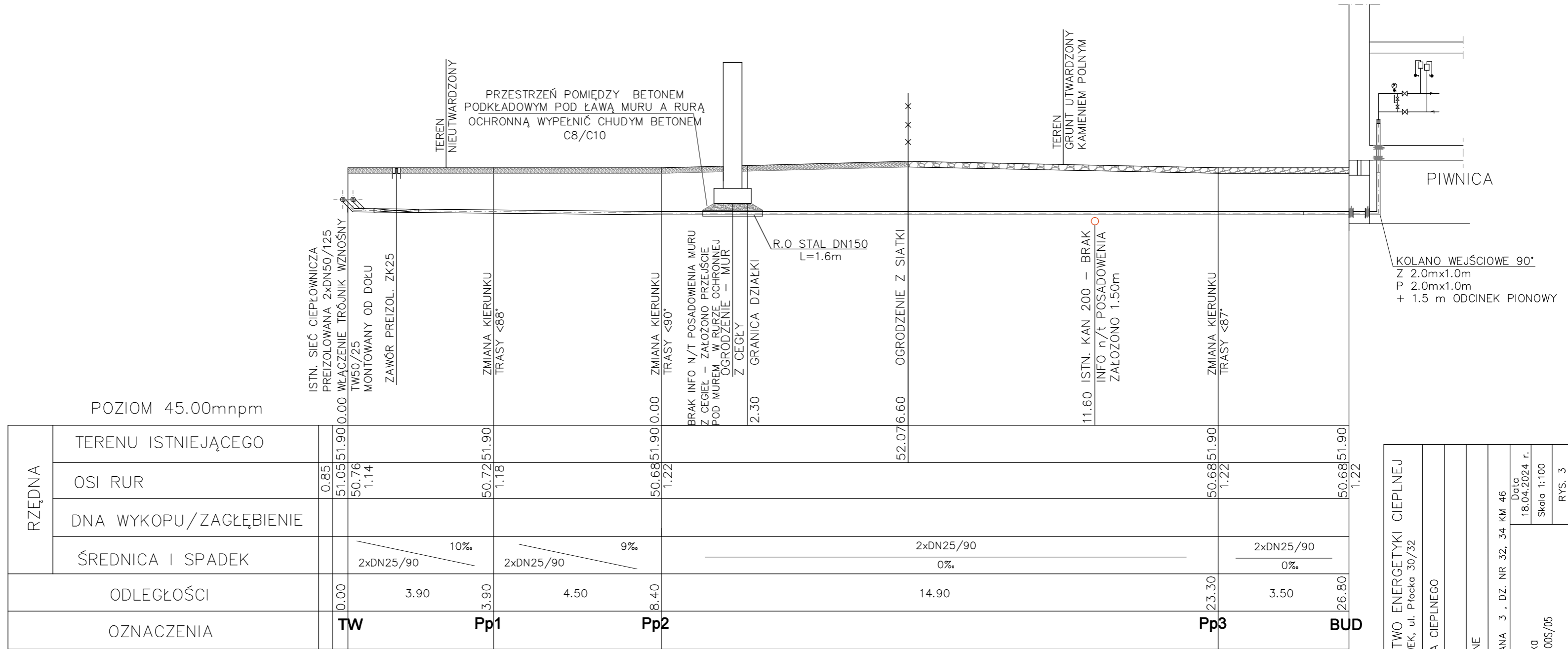
==== TRASA PROJEKTOWANEGO PRZYŁĄCZA CIEPLNEGO
DO BUDYNKU PRZY UL. WIŚLANEJ 3



MIEJSKIE PRZEDSIĘBIORSTWO ENERGETYKI CIEPŁEJ 87 – 800 WŁOCŁAWEK, ul. Płocka 30/32		
TYTUŁ :	SCHEMAT MONTAŻOWY I ALARMOWY	
INWESTOR :	MPEC WŁOCŁAWEK	
OBIEKT :	PRZYŁĄCZE CIEPLNE	
ADRES :	WŁOCŁAWEK UL. WIŚLANA 3, DZ. NR 32, 34 KM 46	
PROJEKTOWAŁ upr.bud.nr	inż. Renata Żebrowska upr. bud. nr KUP/0055/P00S/05	Data 18.04.2024 r.
		Skala 1:250
		RYS. 2

dz. 32 KM 46
posesja Wiślana 1/ Bulwary 25

dz. 34 KM 46
posesja Wiślana 3

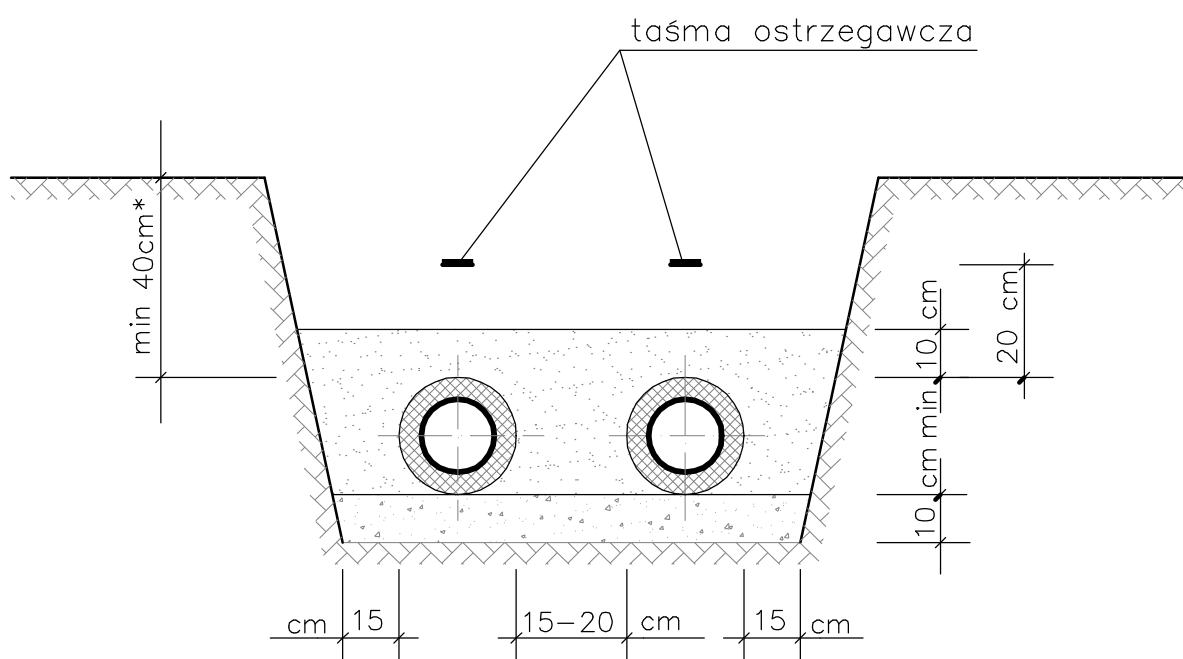


RZĘDNA	TERENU ISTNIEJĄCEGO									
	OSI RUR	0.85	51.05	51.90	50.72	51.90	50.68	51.90	50.68	51.90
	DNA WYKOPU/ZAGŁĘBIENIE		50.76	1.14		1.18		1.22		1.22
	ŚREDNICA I SPADEK		2x DN25/90 10%		2x DN25/90 9%		2x DN25/90 0%		2x DN25/90 0%	
ODLEGŁOŚCI	0.00	3.90	3.90	4.50	8.40	14.90	23.30	3.50	26.80	
OZNACZENIA	TW				Pp1	Pp2		Pp3	BUD	

MIEJSKIE PRZEDSIĘBIORSTWO ENERGETYKI CIEPLNEJ 87 -800 WŁOCŁAWEK, ul. Piłska 30/32	
TYTUŁ :	PROFIL PRZYŁĄCZA CIEPLNEGO
INWESTOR :	MPEC WŁOCŁAWEK
OBIEKT :	PRZYŁĄCZE CIEPLNE
ADRES :	WŁOCŁAWEK UL. WIŚLANA 3 , DZ. NR 32, 34 KM 46
PROJEKTOWAŁ upr.bud.nr	inż. Renata Żebrowska upr. bud. nr KUP/0055/P005/05
	Data 18.04.2024 r. Skala 1:100 RYS. 3

SYTUACJA RUR PREIZOLOWANYCH W WYKOPIE.

RURY POJEDYNCZE



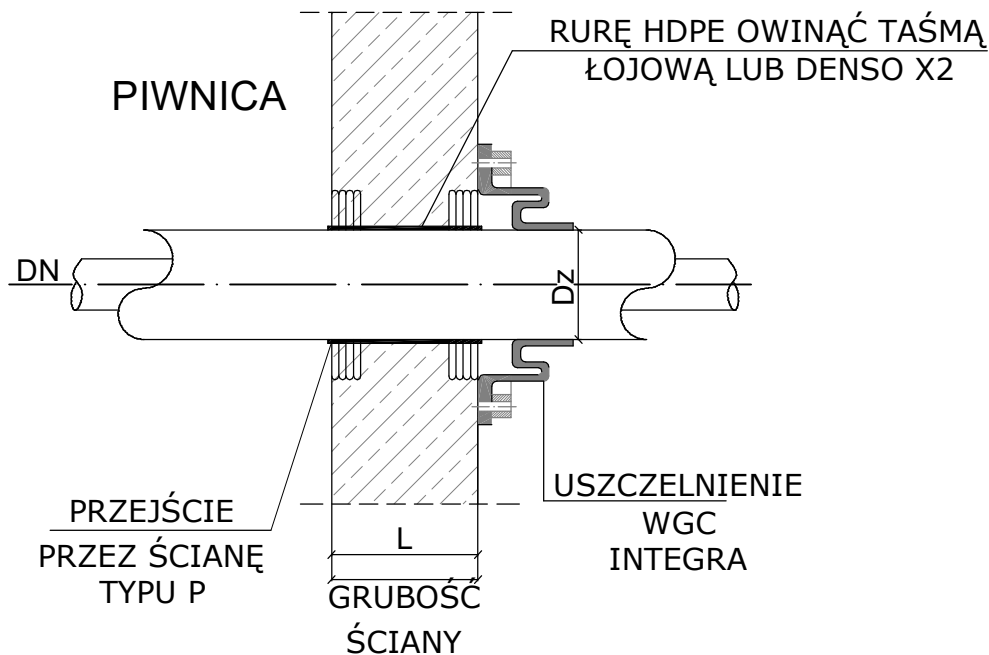
- * – tereny utwardzone: do spodu podbudowy nawierzchni utwardzonej,
- * – tereny nieutwardzone i zielone: minimalna warstwa przykrycia

MIEJSKIE PRZEDSIĘBIORSTWO ENERGETYKI CIEPLNEJ 87 – 800 WŁOCŁAWEK, ul. Płocka 30/32	
TYTUŁ :	SYTUACJA RUR W WYKOPIE – RURY POJEDYNCZE
INWESTOR :	MPEC WŁOCŁAWEK
OBIEKT :	PRZYŁĄCZE CIEPLNE
ADRES :	WŁOCŁAWEK UL. WIŚLANA 3, DZ. 32, 34 KM 46
PROJEKTOWAŁ upr.bud.nr	inż. Renata Żebrowska upr. bud. nr KUP/0055/P00S/05
	Data 18.04.2024 r. Skala: –
	RYS. 4

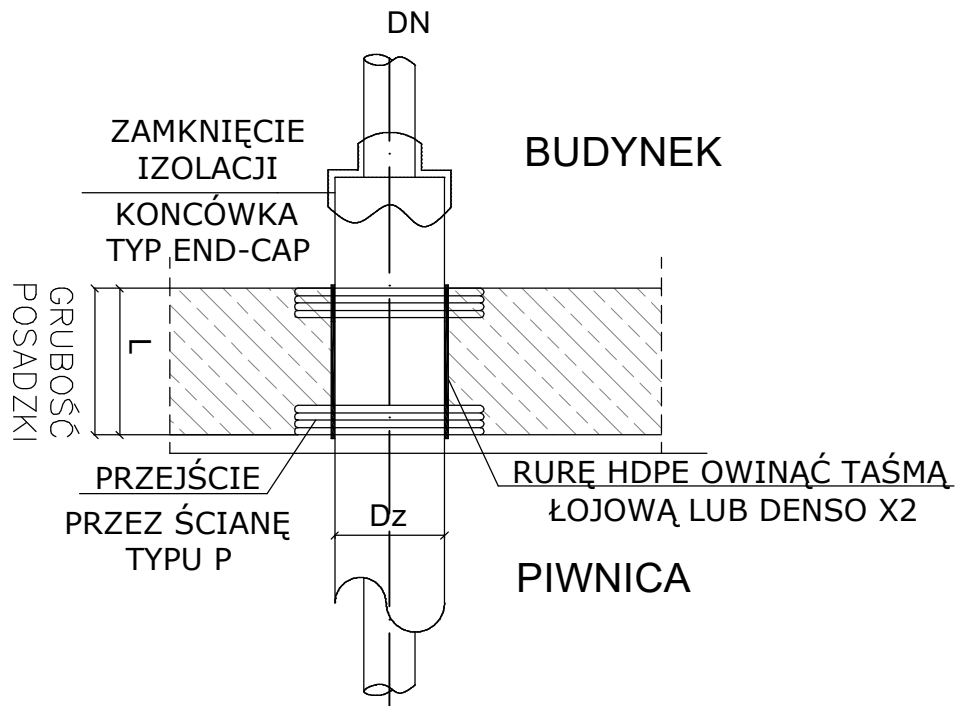
SZCZEGÓŁ PRZEJŚCIA

PRZEZ ŚCIANĘ

TEREN



PRZEZ POSADZKĘ



MIEJSKIE PRZEDSIĘBIORSTWO ENERGETYKI CIEPLNEJ
87 – 800 WŁOCŁAWEK, ul. Płocka 30/32

TYTUŁ : PRZEJŚCIE PRZEZ ŚCIANĘ I POSADZKĘ

INWESTOR : MPEC WŁOCŁAWEK

OBIEKT : PRZYŁĄCZA CIEPLNE

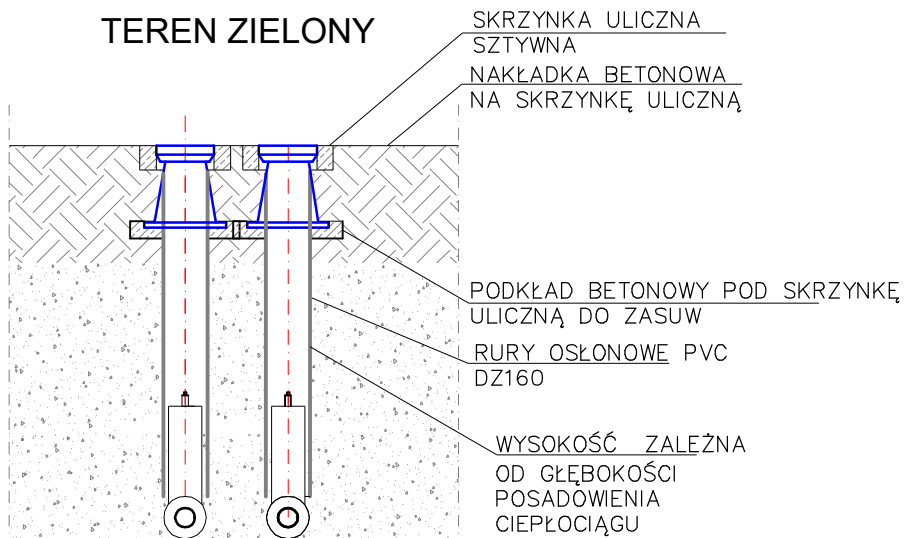
ADRES : WŁOCŁAWEK UL. WIŚLANA 3, DZ. 32, 34 KM 46

PROJEKTOWAŁ inż. Renata Żebrowska
upr.bud.nr upr. bud. nr KUP/0055/P00S/05

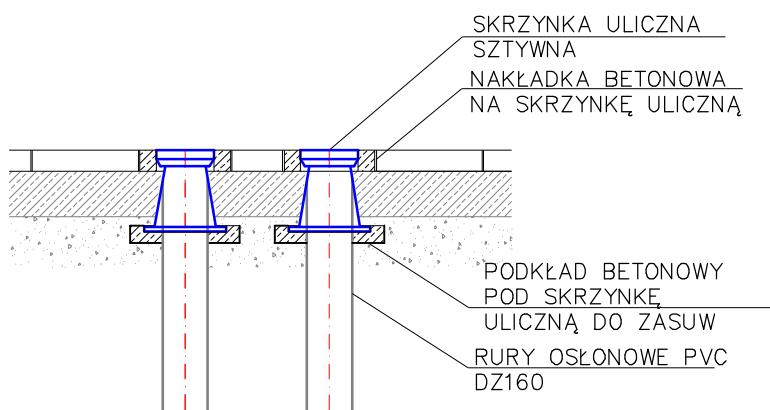
Data
18.04.2024 r.
Skala

RYS. 5

TEREN ZIELONY

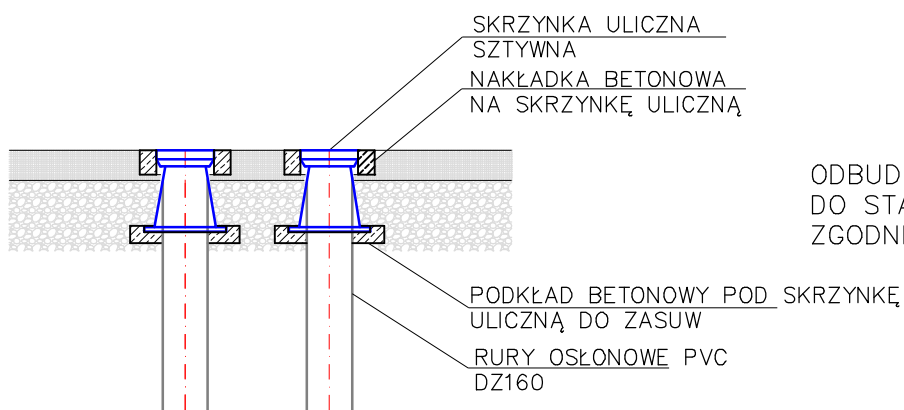


CHODNIKI I TERENY UTWARDZONE



ODBUDOWA CHODNIKÓW
TERENÓW UTWARDZONYCH
DO STANU ISTNIEJĄCEGO
ZGODNIE Z DECYZJĄ
WŁAŚCICIELA TERENU

JEZDZIA



ODBUDOWA NAWIERZCHNI
DO STANU ISTNIEJĄCEGO
ZGODNIE Z DECYZJĄ MZIDIŹ

MIEJSKIE PRZEDSIĘBIORSTWO ENERGETYKI CIEPLNEJ
87 – 800 WŁOCŁAWEK, ul. Płocka 30/32

TYTUŁ :	ZWIĘCZENIE ZAWORÓW ODCINAJĄCYCH	
INWESTOR :	MPEC WŁOCŁAWEK	
OBIEKT :	PRZYŁĄCZE CIEPLNE	
ADRES :	WŁOCŁAWEK UL. WIŚLANA 3, DZ. NR 32, 34 KM 46	
PROJEKTOWAŁ upr.bud.nr	inż. Renata Żebrowska upr. bud. nr KUP/0055/P00S/05	Data 18.04.2024 r.
		Skala 1:25
		RYS. 6