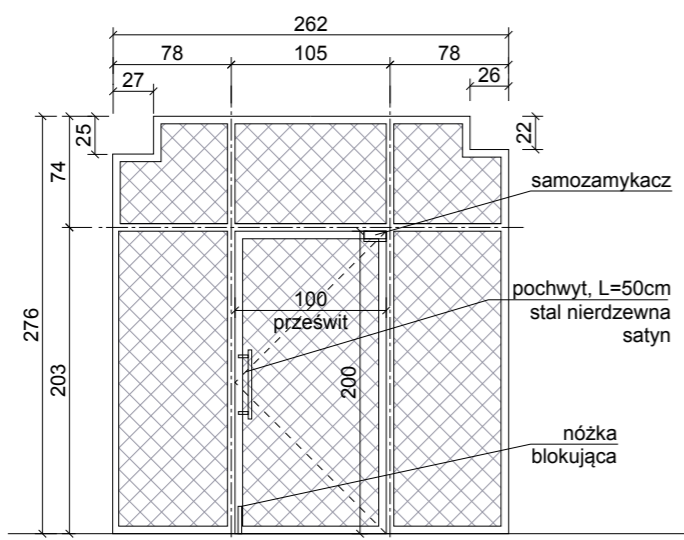
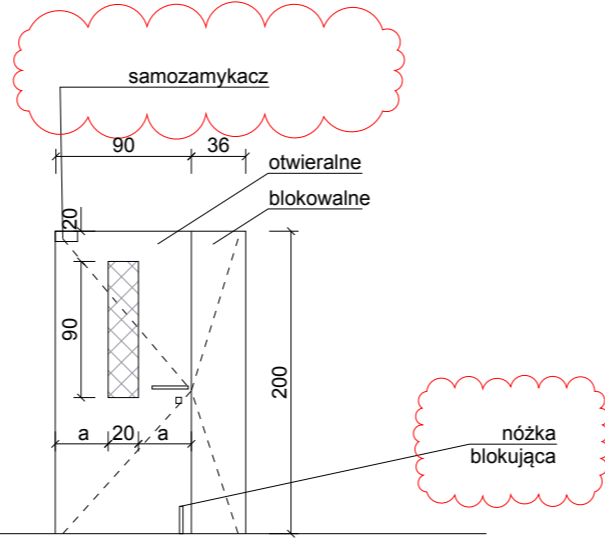


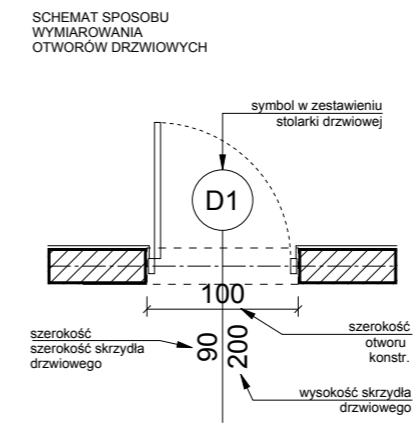
Drzwi D1 - 2 szt. Lewe	Drzwi D2 - 2 szt. Lewe	Drzwi D3 - 2 szt. Lewe	Drzwi D4 - 1 szt. Lewe	Drzwi D5 - 1 szt. Lewe
Drzwi wewnętrzne plyninowe do higieniczno-sanitarnych -skrzydło z otworami nawiewnymi o łącznej powierzchni min. 0,022m²	Drzwi wewnętrzne plyninowe do higieniczno-sanitarnych -skrzydło z otworami nawiewnymi o łącznej powierzchni min. 0,022m²	Drzwi wewnętrzne plyninowe	Drzwi wewnętrzne plyninowe	Drzwi wewnętrzne plyninowe
Wzmocnione dedykowane do szkół	Wzmocnione dedykowane do szkół	Wzmocnione dedykowane do szkół	Wzmocnione dedykowane do szkół	Wzmocnione dedykowane do szkół
Montowane w istniejącym otworze konstr. Ościeżnica stalowa	Montowane w istniejącym otworze konstr. Ościeżnica stalowa	Montowane w istniejącym otworze konstr. Ościeżnica stalowa	Montowane w istniejącym otworze konstr. Ościeżnica stalowa	Montowane w istniejącym otworze konstr. Ościeżnica stalowa
Skrzydło 80x200cm	Skrzydło 80x200cm	Skrzydło 80x200cm	Skrzydło 80x200cm	Skrzydło 70x200cm
Kolor dąb naturalny	Kolor biały	Kolor dąb naturalny	Kolor szary	Kolor biały



Ściana szkana S1 z drzwiami o skrzydle wym. 100x200cm  
 W istniejącym otwarcu - przed zamówieniem dokonać dodatkowego obmiaru.  
 Szyba bezpieczna, laminowana.  
 Wyposażyć w samozamkiacz.  
 Kolor ram biały



Drzwi DZ1 - 1 szt.  
 Drzwi zewnętrzne **aluminiowe** z doświetłem  
 Szyba bezpieczna, laminowana  
 Wzmocnione dedykowane do szkół  
 Montowane w istniejącym otworze konstr. Ościeżnica **aluminiowa**  
 Wyposażone w dwa zamki  
 Skrzydło min. 90x200cm (skrzydło otwieralne)  
 Kolor zielony  
 $U_{max} = 1,3 \text{ W}/(\text{m}^2 \cdot \text{K})$



**UWAGA:**  
 • Przed zamówieniem stolarki należy sprawdzić powykonawczo wymiary otworów,  
 • Montaż drzwi wg wytycznych dostawcy  
 ☒ szyba bezpieczna

pracownia projektowa  
**ZUM ARCHITEKCI**  
 ul. Grabskiego 4/10  
 66-400 Gorzów Wlkp.  
 tel. (+48) 880 98 47 98  
 email: info@zumarchitekci.pl  
 www.zumarchitekci.pl

zamierzenie  
 Remont wraz z aranżacją wnętrz w budynku szkoły w Kłodawie na dz. nr ewid. 578/1 obręb nr 2 – Kłodawa gm. Kłodawa

tytuł rysunku  
**STAN PROJEKTOWANY ZESTAWIENIE STOLARKI**

projektant mgr inż. arch. Marcin Żurowski nr upr. bud. LOIA/40/2010 w spec. arch. bez ograniczeń	podpis
projektant sprawdzający mgr inż. arch. Szymon Gucałto nr upr. bud. LOIA/33/2010 w spec. arch. bez ograniczeń	podpis
asystent projektanta mgr inż. arch. Magda Szwegierczak	podpis

skala 1:50 w A3	data 10.03.2023r.	nr rysunku <b>WN-4</b>
nr projektu 2116-1	status PROJEKT WYKONAWCZY	<b>01-1</b>