

ZAPROSZENIE – OPIS PRZEDMIOTU ZAMÓWIENIA

Gdańskie Towarzystwo Budownictwa Społecznego sp. z o.o. w Gdańsku zaprasza do złożenia oferty cenowej na wykonanie robót budowlanych polegających na **remoncie balkonów w budynkach wielorodzinnych zlokalizowanych w Gdańsku przy ul. Jeleniogórskiej i Wadowickiej.**

Dane adresowe balkonów do remontu:

- ✓ Jeleniogórska 13 mieszkanie 22 – I piętro (nad werandą prostokątną)
- ✓ Jeleniogórska 13 mieszkanie 3 i 15 – I piętro (podwójny nad werandami prostokątnymi zdylatowanymi)
- ✓ Jeleniogórska 13 D mieszkanie 5 – I piętro (nad werandą pięciokątną)
- ✓ Wadowicka 1 mieszkanie A5, B5 i C5 – I piętro (3 balkony nad werandami pięciokątnymi)
- ✓ Jeleniogórska 13 D mieszkanie 23 – III piętro (balkon półokrągły)

UWAGA: wszystkie niezbędne materiały do wykonania zamówienia po stronie Wykonawcy. Stosować wyłącznie oryginalne elementy systemowe.

Szczegółowy opis prac dla poszczególnych balkonów:

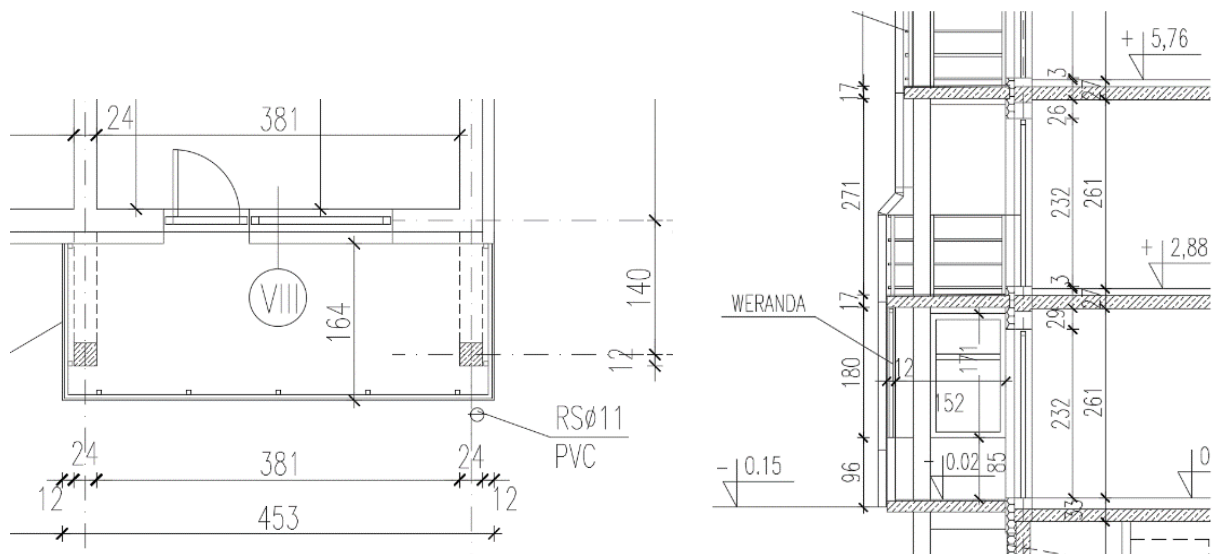
- **Jeleniogórska 13 mieszkanie 22** – I piętro pojedynczy balkon nad werandą – do remontu obróbka blacharska i balustrada balkonu + założenie obróbki blacharskiej do płyty balkonowej nad balkonem – tworząc „mini daszek” + dodatkowo dla osłonięcia balustrady mieszkania nr 5 – balkon symetryczny.

UWAGA: prace należy wykonywać z podnośnika lub rusztowań (pod balkonem zagospodarowany ogródek), w trakcie prac zachować wszelkie środki ostrożności i przestrzegać przepisów bhp dla prac prowadzonych na wysokościach.



widok balkonu

rzut i przekrój



zdjęcia balustrady



zdjęcia obróbki balkonu



zdjęcia obróbki balkonu wyżej

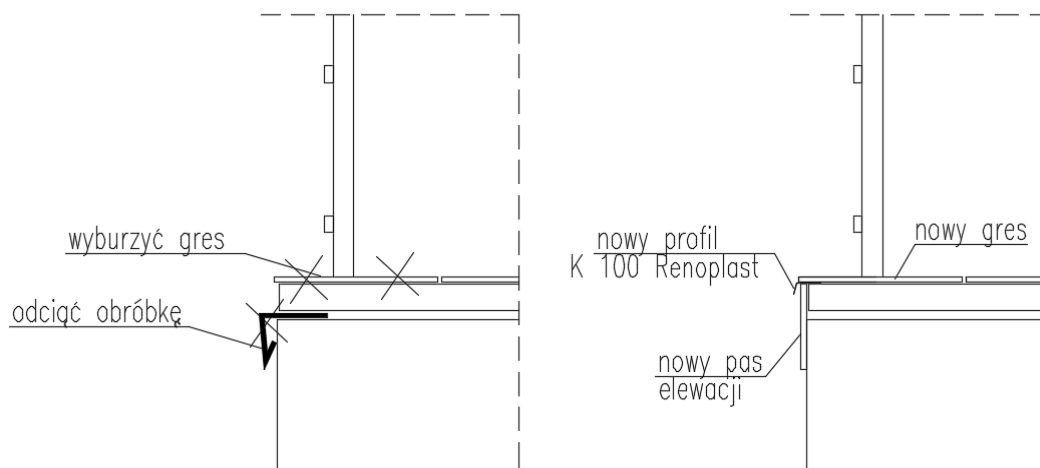


Zakres prac:

1. Remont posadzki:

- ✓ Skuć istniejące płytki gres z zewnętrznego pasa płyty balkonowej – ok. 8mb x 0,3m, oraz fragmenty cokołu przy skuwanych płytkach (ok. 2x0,3 m) i wokół słupów żelbetonowych balkonu (2 x 1 m), ponadto podkuć lekko posadzkę w pasie skutych kafli.
- ✓ Odciąć elektronarzędziami istniejącą obróbkę – blachy okapowej (front + boki), przed pracami zabezpieczyć sąsiadujące okna by w trakcie prac nie uszkodzić szyb okiennych.
- ✓ Usunąć luźne elementy betonowe odstąpiętej posadzki, wyskrobać podłoże ze starego kleju (w razie potrzeby uzupełnić i wygładzić powierzchnię betonem szczerpnym).
- ✓ Sprawdzić spadek zewnętrznego pasa balkonu - min 1,5%.
- ✓ Zagruntować powierzchnię odstąpiętego pasa posadzki balkonu.
- ✓ Pas elewacji w miejscu wyciętej obróbki, grubości posadzki i min 5 cm elewacji zastąpić pasem styropianu gr. 2 cm i wykończyć tynkiem zewnętrznym malowanym farbą elewacyjną lub zastąpić pasami płyty elewacyjnej – np. włókno-cementowej malowanej dwukrotnie farbą elewacyjną (wys. pasa ok. 20 cm). Pas elewacyjny zabezpieczyć do dalszych prac, a malowanie pozostawić na koniec prac. Malować farbą elewacyjną w kolorze jak istniejąca elewacja (szary) lub zbliżonym.





- ✓ Remont balkonu wykonać w systemie firmy Renoplast (<https://renoplast.pl/>) z zastosowaniem profili okapowych **K100** w kolorze brązowym **RAL 8019** – szczegóły w filmikach instruktażowych na stronie producenta

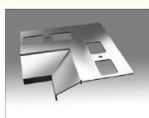
<http://www.superprofile.pl/upload/Profil-okapowy-RENOPLAST-K100-film-instrukta%C5%BCowy.mp4>



PRODUKTY UZUPEŁNIAJĄCE:



NZ 100/90
narożnik zewnętrzny



NW 100/90
narożnik wewnętrzny



NZ 100/135
narożnik zewnętrzny



NW 100/135
narożnik wewnętrzny



L 100
łącznik



1. PŁYTKI CERAMICZNE;
2. ZAPRAWA KLEJOWA;
3. ZAPRAWA USZCZELNIAJĄCA;
4. TAŚMA WZMACNIAJĄCA;
5. PROFIL OKAPOWY K100;
6. PODKŁAD CEMENTOWY.

PROFIL OKAPOWY K100



K100 jest najbardziej ekonomicznym profilem okapowym.



NZ 100/90
Narożnik zewnętrzny 90°



NW 100/90
Narożnik wewnętrzny 90°



L100
Łącznik



OP 100
Odbojnik przysięenny

- ✓ Na oczyszczonym i zagruntowanym pasie posadzki ułożyć warstwę zaprawy – pomocniczo zaszalować obrys balkonu np. płytą g-k (obrys zewnętrzny balkonu ustalić po wykonaniu nowego pasa elewacji patrz wyżej). Zewnętrzny pas posadzki pod listwę okapową zostawić z uskokiem – patrz instrukcja systemu i zastosowanie szablonu montażowego.
- ✓ Przymierzyć listwę okapową, zaznaczyć miejsca jej montażu, wywiercić otwory pod kołki i włożyć tylko koszulki kołków.
- ✓ W miejscu montażu listwy w zaprawę uszczelniającą na balkony i tarasy wtopić profil i przymocować śrubami w miejscach zamontowanych kołków (mocniej zamocować gdy zaprawa trochę zwiąże). Styk profili uszczelnić. Zastosować wszystkie elementy i akcesoria systemowe – odbojniki przysięenny 2 szt., narożniki 2 szt. i łączniki wg instrukcji – zgodnie z zaleceniami producenta.
- ✓ Ponownie na pas profilu od strony balkonu nałożyć zaprawę uszczelniającą, wtopić w nią taśmę wzmacniającą i zaszpachlować ponownie zaprawą uszczelniającą tak by nie było pęcherzyków powietrza pod taśmą.
- ✓ Taśmę wzmacniającą wkleić również przy ścianie (pod cokół) i wokół słupów żelbetowych balkonu - wkleić specjalne systemowe elementy z taśmą.
- ✓ Zamocowany profil okapowy zabezpieczyć taśmą malarską by się nie uszkodził i zabrudził w trakcie dalszych prac.
- ✓ Oczyszczyć posadzkę i wykonać na całym remontowanym pasie zaprawę uszczelniającą na balkony i tarasy płytki układać na mocny klej elastyczny stosowany na zewnątrz. Płytki winny być lekko wysunięte poza linię montażu okapu. Szczelinę pod płytką przy profilu okapowym – czoło posadzki uszczelnić klejem do glazury, używając szpachelki do fugowania.
- ✓ Ułożyć gres na posadzce i wykleić cokoły. Zastosować płytki gres – gres techniczny dopasowany kolorem do istniejącego, o wymiarze 30cm x 30cm, mrozoodporny o nasiąkliwości mniejszej niż 3%, klasa ścieralności gresu IV lub V, twardość oznaczona cyfrą 5 lub 6, antypoślizgowość oznaczona symbolem R10 lub wyższym. Minimalna szerokość spoin powinna wynosić min 6 mm – dopasować do istniejących.

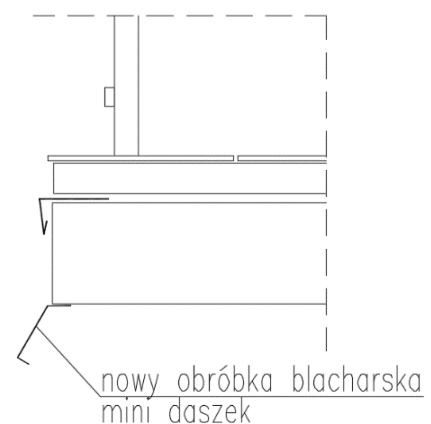
- ✓ Płytki zafugować – zastosować fugę elastyczną (nienasiąkliwą i odporną na ścieranie), szczelinę między cokołami a posadzką wypełnić masą uszczelniającą stosowaną na zewnątrz.
- ✓ Usunąć taśmę malarską z profili (jeśli taśma się za mocno przyklei nie szorować, nie skrobać – oczyścić benzyną ekstrakcyjną) i oczyścić balkon.

2. Remont balustrady:

- ✓ Przygotować teren prac – zabezpieczyć posadzkę z płytek gres i wypełnienie balustrady balkonowej, plastikowe zaślepki elementów balustrady.
- ✓ Oczyścić balustrady z wszelkich nalotów, odspajanych elementów, wyczyścić tak by nie było złuszczeń – najlepiej szczotką drucianą, papierem ściernym lub narzędziami mechanicznymi, duże gładkie stare powłoki, powierzchnie należy zmatowić papierem ściernym.
- ✓ Odtłuścić czyszczone elementy benzyną ekstrakcyjną.
- ✓ Usunąć powłoki złuszczone i spękanie poprzez umycie balustrad ciepłą wodą i miękką ściereczką.
- ✓ Malować stalowe elementy balustrady farbą o formule „prosto na rdzę” np. emalią antykorozyjną bezpośrednio na rdzę firmy DEKORAL, Hammerite lub innej renomowanej firmy. Malować zgodnie z zaleceniami producenta. Kolor farby – brązowy zbliżony do istniejącego np. RAL 8019.
- ✓ Oczyścić teren prac po pracach malarskich.

3. Montaż obróbki blacharskiej:

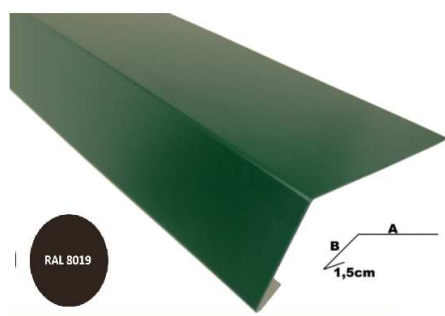
Obrys balkonów na II i III piętrze jest mniejszy niż balkon na I piętrze nad werandą i woda kapiąca z obróbki blacharskiej wyższych balkonów kapie bezpośrednio na balustradę omawianego balkonu, dlatego balustrada ta jest zniszczona. Ponadto obróbka balkonu wyżej jest zniszczona, z ubytkami, dlatego do płyty balkonowej powyżej remontowanego balkonu (od dołu) należy zamontować profil okapowy i stworzyć mini daszek przekierowujący wodę opadową. Obróbkę zamontować również nad balkonem mieszkania nr 5 – patrz uwaga poniżej.



Przykładowy widok zamocowanej obróbki

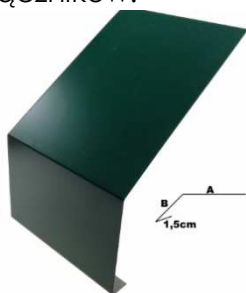


- ✓ Długość nowego mini daszku – front płyty balkonowej dł. ok. 4,5 mb.
- ✓ Zastosować obróbkę blacharską w kolorze brązowym (jak obróbki balkonowe i balustrada RAL 8019) – np. typową obróbkę – pas nadrynnowy na dach skośny ze stali powlekanej ocynkowanej gr. min 0,5 mm.
- ✓ Rozmiar obróbki - dopasować na miejscu(odległość do słupa, rur spustowych), jednak nie mniej niż podano niżej



A = ok. 10 cm (sprawdzić na budowie), B=ok. 16 cm

- ✓ Obróbkę łączyć zgodnie z zaleceniami producenta, tradycyjnie na zakładkę (pas jeden na drugi) zacinając dolny pas lub za pośrednictwem systemowych łączników.



systemowy łącznik pasa nadrynnowego skośnego

- ✓ Aby łącznik pasował do zamówionego pasa nadrynnowego, wymiar A i B w łączniku musi być taki sam jak w pasie nadrynnowym. Łącznik nakładamy od góry na pasy nadrynnowe, pozostawiając pomiędzy nimi dylatację około 0,5cm. Łącznik klei się do pasów nadrynnowych klejem do blachy.
- ✓ Między obróbką a płytą balkonową zastosować taśmę dekarскую – do uszczelnienia i zabezpieczenia obróbki.
- ✓ Montaż obróbki do płyty balkonowej – zastosować specjalistyczne kotki do betonu (rozstaw zgodnie z wytycznymi producenta obróbki), do wkrętów zastosować podkładki z uszczelką gumową.

UWAGA: obróbkę blacharską zamontować również do płyty balkonowej mieszkania nr 8 (symetryczna strona budynku klatka A) tworząc ochronę balustrady balkonu mieszkania nr 5.

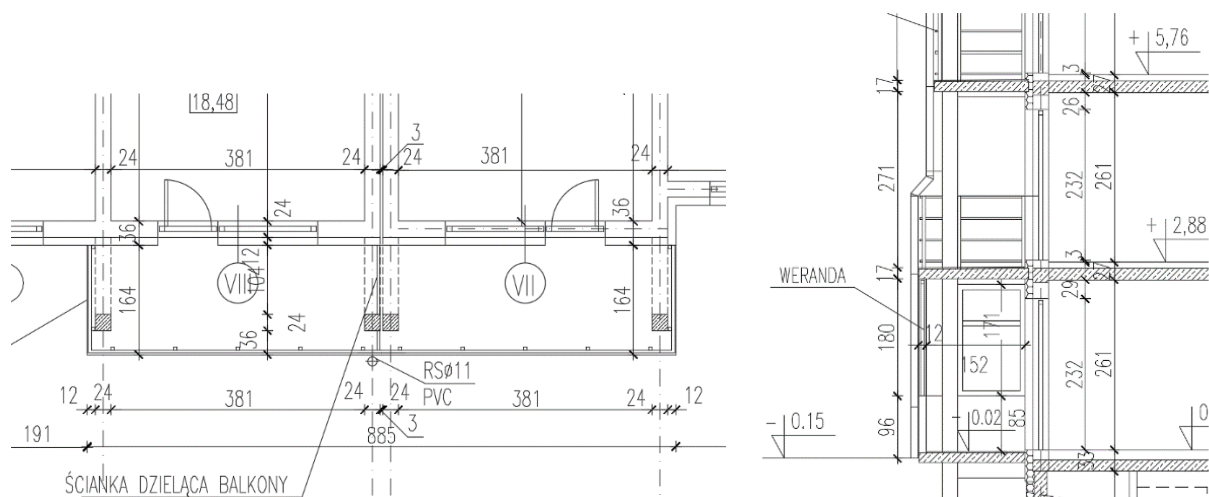
- **Jeleniogórska 13 mieszkanie 3 i 15** – I piętro balkony sąsiadujące nad werandami, zdylatowane – do remontu obróbka blacharska oraz balustrady balkonów + założenie obróbki blacharskiej do płyt balkonowych nad balkonami – tworząc „mini daszek”.

UWAGA: prace należy wykonywać z podnośnika lub rusztowań (brak kolizji dla rusztowań), w trakcie prac zachować wszelkie środki ostrożności i przestrzegać przepisów bhp dla prac prowadzonych na wysokościach.



zdjęcia balkonów – widok

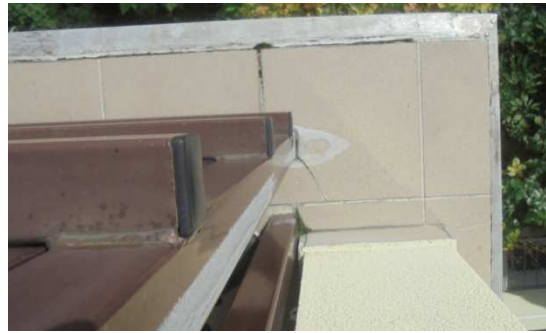
Rzut i przekrój



zdjęcia balustrad



zdjęcia obróbki balkonów

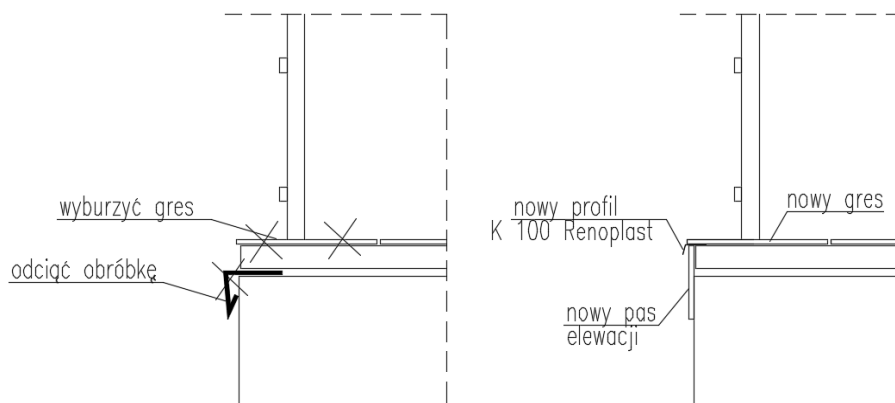


Zakres prac:

1. Remont posadzki (zewnątrznego pasa):

- ✓ Skuć istniejące płytki gres z zewnętrznego pasa płyt balkonowych obu balkonów – ok. 12,5 mb oraz fragmenty cokołu przy skuwanych płytkach (ok. 2 x 0,3 m) i wokół słupów żelbetonowych balkonu (2 x 1m + 2 x 0,75m), ponadto podkuć lekko posadzkę w pasie skutych kafli.
- ✓ Odciąć elektronarzędziami istniejącą obróbkę – blachy okapowej (front + boki balkonów), przed pracami zabezpieczyć sąsiadujące okna by w trakcie prac nie uszkodzić szyb okiennych.
- ✓ Usunąć luźne elementy odstąpiętej betonowej posadzki, wyskrobać podłoże ze starego kleju (w razie potrzeby uzupełnić i wygładzić powierzchnię betonem szczerpnym).
- ✓ Sprawdzić spadek końcówki balkonu - min 1,5%.
- ✓ Zagruntować odstąpięta powierzchnię posadzki balkonów.
- ✓ Pas elewacji w miejscu wyciętej obróbki, grubości posadzki i min 5 cm elewacji zastąpić pasem styropianu gr. 2 cm i wykończyć tynkiem zewnętrznym malowanym farbą elewacyjną lub zastąpić pasami płyty elewacyjnej – np. włókno-cementowej malowanej dwukrotnie farbą elewacyjną. Pas elewacyjny zabezpieczyć do dalszych prac a malowanie pozostawić na koniec prac. Malować farbą elewacyjną w kolorze jak istniejąca elewacja (szary) lub zbliżonym.





- ✓ Remont balkonów wykonać w systemie firmy Renoplast (<https://renoplast.pl/>) z zastosowaniem profili okapowych **K100** w kolorze brązowym **RAL 8019** – szczegóły w filmikach instruktażowych na stronie producenta <http://www.superprofile.pl/upload/Profil-okapowy-RENOPLAST-K100-film-instrukta%C5%BCowy.mp4>



PRODUKTY UZUPEŁNIAJĄCE:



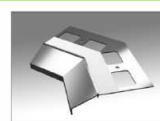
NZ 100/90
narożnik zewnętrzny



NW 100/90
narożnik wewnętrzny



NZ 100/135
narożnik zewnętrzny



NW 100/135
narożnik wewnętrzny

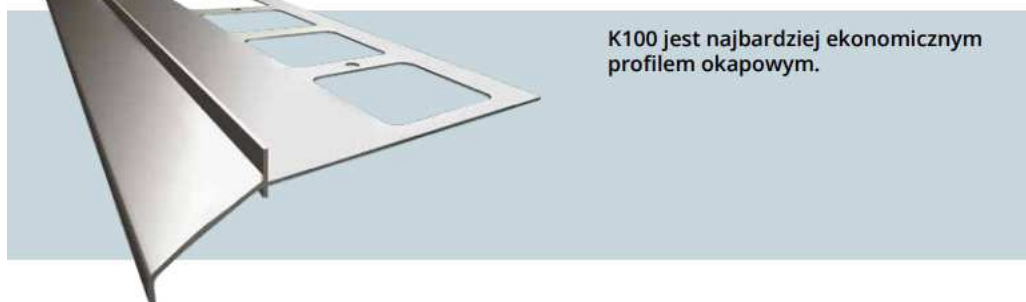


L 100
łącznik



1. PŁYTKI CERAMICZNE;
2. ZAPRAWA KLEJOWA;
3. ZAPRAWA USZCZELNIAJĄCA;
4. TAŚMA WZMACNIAJĄCA;
5. PROFIL OKAPOWY K100;
6. PODKŁAD CEMENTOWY;

PROFIL OKAPOWY K100



K100 jest najbardziej ekonomicznym profilem okapowym.



NZ 100/90
Narożnik zewnętrzny 90°



NW 100/90
Narożnik wewnętrzny 90°



L100
Łącznik



OP 100
Odbojnik przysięenny

- ✓ Na oczyszczonym i zagruntowanym pasie posadzki ułożyć warstwę zaprawy – pomocniczo zaszalować obrys balkonu np. płytą g-k (obrys zewnętrzny balkonu ustalić po wykonaniu nowego pasa elewacji patrz wyżej). Zewnętrzny pas posadzki pod listwę okapową zostawić z uskokiem – patrz instrukcja systemu i zastosowanie szablonu montażowego.
- ✓ Na styku balkonów wykonać poprawnie dylatację – przeciąć warstwę posadzki i wykonać przerwę między obróbkami – zastosować rozwiązania systemowe.



- ✓ W zewnętrznym pasie, po obrysie balkonów przymierzyć listwę okapową, zaznaczyć miejsca jej montażu, wywiercić otwory pod kołki i włożyć tylko koszulki kołków, zastosować systemowe narożniki.
- ✓ W miejscu montażu listwy, w zaprawę uszczelniającą na balkony i tarasy wtopić profil i przymocować śrubami w miejscach zamontowanych kołków (mocniej zamocować gdy zaprawa trochę zwiąże). Styk profili uszczelnić. Zastosować wszystkie elementy i akcesoria systemowe – odbojniki przysięenny 2 szt. + 2 szt. przy dylatacji, narożniki 2 szt. i łączniki wg instrukcji – zgodnie z zaleceniami producenta.
- ✓ Ponownie na pas profilu od strony balkonu nałożyć zaprawę uszczelniającą, wtopić w nią taśmę wzmacniającą i zaszpachlować ponownie zaprawą uszczelniającą tak by nie było pęcherzyków powietrza pod taśmą.
- ✓ Taśmę wzmacniającą wkleić również przy ścianie (pod cokół) i wokół słupów żelbetonowych balkonów - wkleić specjalne systemowe elementy z taśmą.
- ✓ Zamocowany profil okapowy zabezpieczyć taśmą malarską by się nie uszkodził i zabrudził w trakcie dalszych prac.
- ✓ Oczyszczyć posadzkę i wykonać na całym remontowanym pasie zaprawę uszczelniającą na balkony i tarasy płytki układać na mocny klej elastyczny stosowany na zewnątrz. Płytki winny być lekko wysunięte poza linię montażu okapu.

Szczelinę pod płytką przy profilu okapowym – czoło posadzki uszczelnić klejem do glazury, używając szpachelki do fugowania.

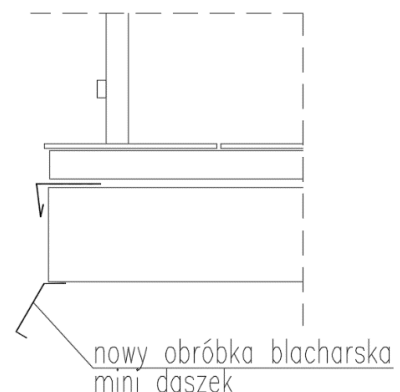
- ✓ Ułożyć gres na posadzce i wykleić cokoły. Zastosować płytki gres – gres techniczny dopasowany kolorem do istniejącego, o wymiarze 30cm x 30cm, mrozoodporny o nasiąkliwości mniejszej niż 3%, klasa ścieralności gresu IV lub V, twardość oznaczona cyfrą 5 lub 6, antypoślizgowość oznaczona symbolem R10 lub wyższym. Minimalna szerokość spoin powinna wynosić min 6 mm – dopasować do istniejących.
- ✓ Całość posadzki i cokołu zafugować – zastosować fugę elastyczną (nienasiąkliwą i odporną na ścieranie), szczelinę między ścianą a posadzka wypełnić masą uszczelniającą stosowaną na zewnątrz. Pamiętać o dylatacji balkonów – zastosować właściwe do stosowania na zewnątrz uszczelnienie elastyczne.
- ✓ Usunąć taśmę malarską z profili (jeśli taśma się za mocno przyklei nie szorować, nie skrobać – oczyścić benzyną ekstrakcyjną) i oczyścić balkon.

2. Remont balustrady:

- ✓ Przygotować teren prac – zabezpieczyć posadzkę z płytek gres i wypełnienie balustrad balkonowych plastikowe zaślepki elementów balustrady (obu balkonów m. 3 i 15).
- ✓ Oczyścić balustrady z wszelkich nalotów, odspajanych elementów, wyczyścić tak by nie było złuszczeń – najlepiej szczotką drucianą, papierem ściernym lub narzędziami mechanicznymi, duże gładkie stare powłoki, powierzchnie należy zmatowić papierem ściernym.
- ✓ Odtłuścić czyszczone elementy benzyną ekstrakcyjną.
- ✓ Usunąć powłoki złuszczone i spękałe poprzez umycie balustrad ciepłą wodą i miękką ściereczką.
- ✓ Malować stalowe elementy balustrad farbą o formule „prosto na rdzę” np. emalią antykorozyjną bezpośrednio na rdzę firmy DEKORAL, Hammerite lub innej renomowanej firmy. Malować zgodnie z zaleceniami producenta. Kolor farby – brązowy zbliżony do istniejącego np. RAL 8019.
- ✓ Oczyścić teren prac po pracach malarskich.

3. Montaż obróbki blacharskiej:

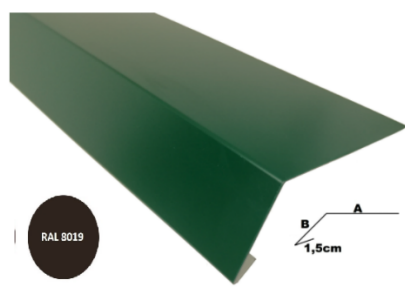
Obrys balkonów na II i III piętrze jest mniejszy niż balkony na I piętrze nad werandami i woda kapiąca z obróbek blacharskich wyższych balkonów kapie bezpośrednio na balustrady omawianych balkonów, dlatego balustrady są zniszczone. Do płyt balkonowych powyżej remontowanych balkonów (od dołu) należy zamontować profil okapowy i stworzyć „mini daszek” przekierowujący wodę opadową + chroniąc balustrady m. nr 14 i 24. Patrz uwaga poniżej.



Przykładowy widok zamocowanej obróbki

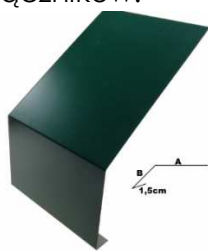


- ✓ długość nowego „mini daszku” – front płyty balkonowej dł. ok. 2 x 4,5 mb.
- ✓ zastosować obróbkę blacharską w kolorze brązowym – np. typową obróbkę – pas nadrynnowy na dach skośny ze stali powlekanej ocynkowanej gr. min 0,5 mm, w miejscu dylatacji płyt balkonowych wykonać niewielką przerwę między obróbkami tworząc dylatację.
- ✓ Rozmiar obróbki - dopasować na miejscu (odległość do słupa, rur spustowych), jednak nie mniej niż podano niżej.



A = ok. 10 cm (sprawdzić na budowie), B=ok. 16 cm

- ✓ Obróbkę łączyć zgodnie z zaleceniami producenta, tradycyjnie na zakładkę (pas jeden na drugi) zacinając dolny pas lub za pośrednictwem systemowych łączników.



systemowy łącznik pasa nadrynnowego skośnego

- ✓ Aby łącznik pasował do zamówionego pasa nadrynnowego, wymiar A i B w łączniku musi być taki sam jak w pasie nadrynnowym. Łącznik nakładamy od góry na pasy nadrynnowe, pozostawiając pomiędzy nimi dylatację około 0,5cm. Łącznik klei się do pasów nadrynnowych klejem do blachy.
- ✓ Między obróbką a płytą balkonową zastosować taśmę dekarскую – do uszczelnienia i zabezpieczenia obróbki.

Montaż obróbki do płyty balkonowej – zastosować specjalistyczne kotki do betonu (rozstaw zgodnie z wytycznymi producenta obróbki), do wkrętów zastosować podkładki z uszczelką gumową.

UWAGA: obróbkę blacharską zamontować również do płyty balkonowej mieszkania nr 16 i 27 (symetryczna strona budynku klatka B i C) tworząc ochronę balustrad balkonów mieszkań nr 14 i 24.

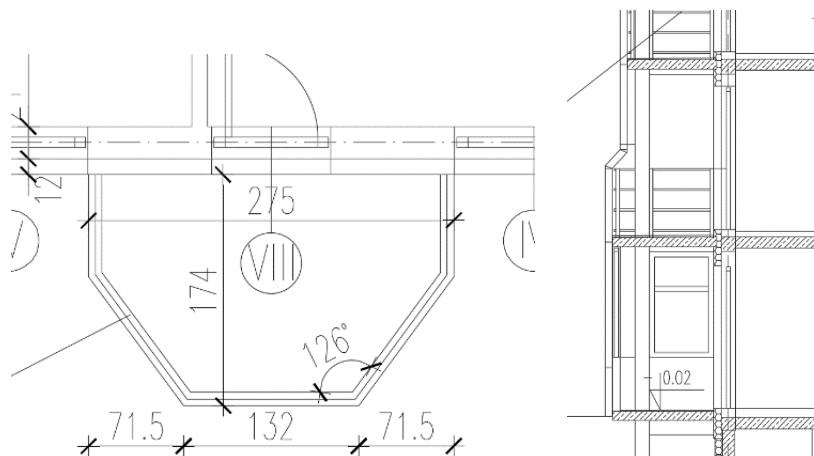
- **Jeleniogórska 13D mieszkanie nr 5** – balkon zlokalizowany na I piętrze, nad werandą o kształcie połówki ośmiokąta, odpadła część płytek na balkonie, odpadły płytki wyklejone na czołach posadzki. Przez brak zabezpieczenia brzegu istniejącej posadzki oraz z powodu korodujących obróbek blacharskich pod posadzkami balkonów posadzka balkonów nadal się wykrusza, kafle na posadzkach są luźne, dlatego remont balkonu jest niezbędny.

UWAGA: prace należy wykonywać z podnośnika lub rusztowań (pod balkonem rośnie żywoptót), w trakcie prac zachować wszelkie środki ostrożności i przestrzegać przepisów bhp dla prac prowadzonych na wysokościach.



zdjęcie balkonu – widok

rzut i przekrój

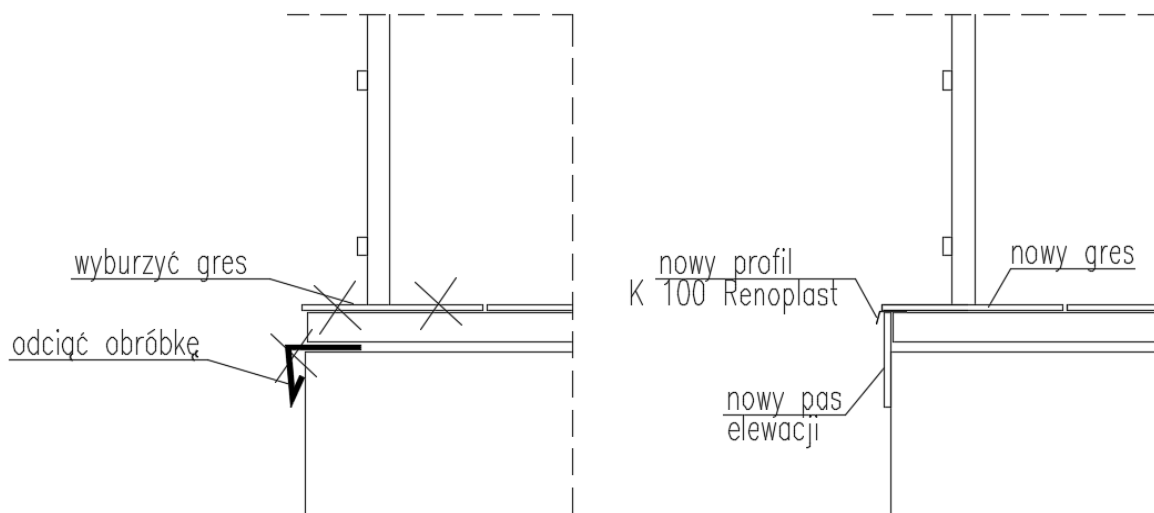


Powierzchnia balkonu = ok. 4,0 m² (ze względu na skosy trzeba przyjąć więcej m² gresu).

Zakres prac:

1. Remont posadzki:

- ✓ Skuć istniejące pozostałe płytki gres z płyty balkonowej i z cokotu (ok. 3 m² + cokół) (cała powierzchnia balkonu) i podkuć zewnętrzny pas posadzki balkonu.
- ✓ Odciać elektronarzędziami istniejącą obróbkę po obrysie balkonu – blachy okapowej, przed pracami zabezpieczyć sąsiadujące okna by w trakcie prac nie uszkodzić szyb okiennych.
- ✓ Usunąć luźne elementy betonowe posadzki, wyskrobać podłoże ze starego kleju (w razie potrzeby uzupełnić i wygładzić powierzchnię betonem szczepnym).
- ✓ Sprawdzić spadek balkonu - min 1,5%.
- ✓ Zagruntować powierzchnię posadzki balkonu.
- ✓ Pas elewacji w miejscu wyciętej obróbki, grubości posadzki i min 5 cm elewacji zastąpić pasem styropianu gr. 2 cm i wykończyć tynkiem zewnętrznym malowanym farbą elewacyjną lub zastąpić pasami płyty elewacyjnej – np. włókno-cementowej malowanej dwukrotnie farbą elewacyjną. Pas elewacyjny zabezpieczyć do dalszych prac a malowanie pozostawić na koniec prac. Malować farbą elewacyjną w kolorze jak istniejąca elewacja (szary) lub zbliżonym.



- ✓ Remont balkonu wykonać w systemie firmy Renoplast (<https://renoplast.pl/>) z zastosowaniem profili okapowych **K100** w kolorze brązowym **RAL 8019** – szczegóły w filmikach instruktażowych na stronie producenta <http://www.superprofile.pl/upload/Profil-okapowy-RENOPLAST-K100-film-instrukta%C5%BCowy.mp4>



K100

PROFIL OKAPOWY DLA BALKONÓW I TARASÓW Z POSADZKĄ Z PŁYTEK CERAMICZNYCH



PRODUKTY UZUPEŁNIAJĄCE:



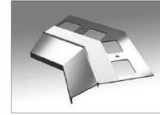
NZ 100/90
narożnik zewnętrzny



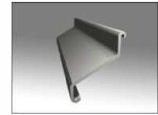
NW 100/90
narożnik wewnętrzny



NZ 100/135
narożnik zewnętrzny



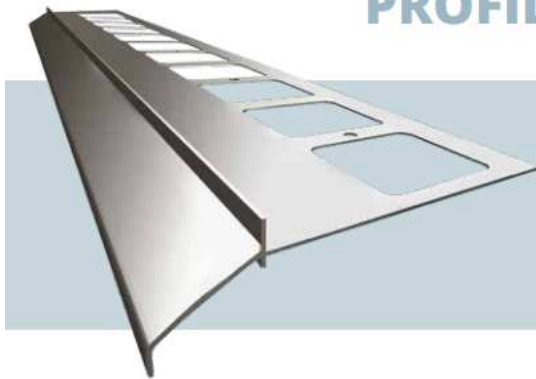
NW 100/135
narożnik wewnętrzny



L 100
łącznik



PROFIL OKAPOWY K100



K100 jest najbardziej ekonomicznym profilem okapowym.



NZ 100/90
Narożnik zewnętrzny 90°



NW 100/90
Narożnik wewnętrzny 90°



L 100
Łącznik



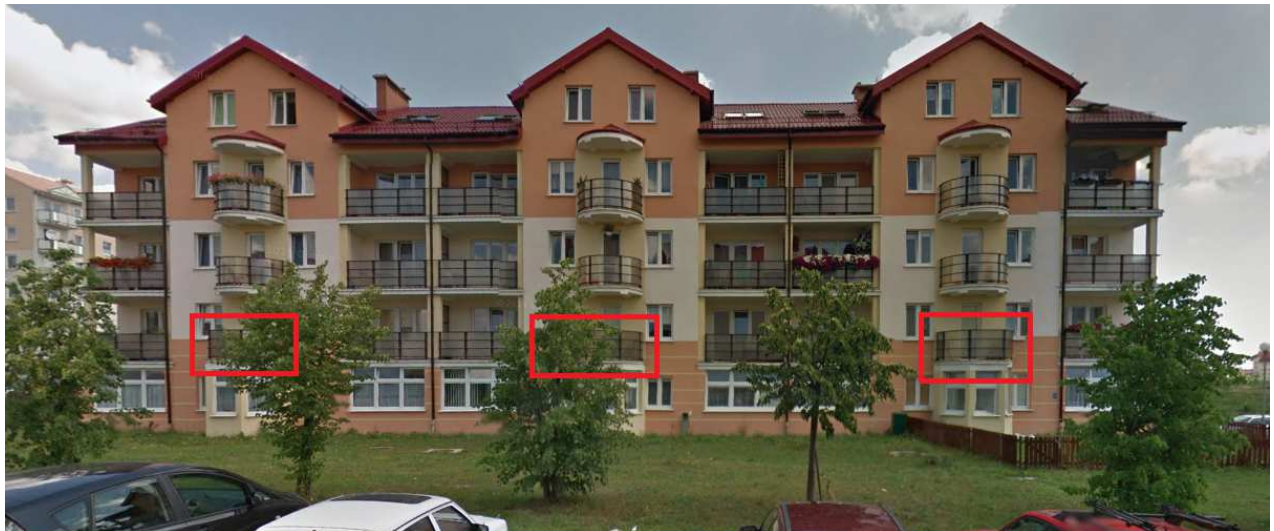
OP 100
Odbojnik przysięenny

- ✓ Ułożyć na całej powierzchni posadzki (na oczyszczonej i zagruntowanej posadzce) warstwę zaprawy – pomocniczo zaszalować obrys balkonu np. płytą g-k. (obrys zewnętrzny balkonu ustalić po wykonaniu nowego pasa elewacji patrz wyżej) Zewnętrzny pas posadzki pod listwę okapową zostawić z uskokiem – patrz instrukcja systemu i zastosowanie szablonu montażowego.

- ✓ Przymierzyć listwę okapową, zaznaczyć miejsca jej montażu, wywiercić otwory pod kołki i włożyć tylko koszulki kołków.
- ✓ W miejscu montażu listwy w zaprawę uszczelniającą na balkony i tarasy wtopić profil i przymocować śrubami w miejscach zamontowanych kołków (mocniej zamocować gdy zaprawa trochę zwiąże). Styk profili uszczelnić. Zastosować wszystkie elementy i akcesoria systemowe – odbojniki przyścienne 2 szt., narożniki 2 szt. – zgodnie z zaleceniami producenta. UWAGA – narożniki o kącie rozwartym – w razie braku narożników o odpowiednim kącie należy skonsultować wykonanie narożników z przedstawicielem systemu.
- ✓ Ponownie na pas profilu od strony balkonu nałożyć zaprawę uszczelniającą, wtopić w nią taśmę wzmacniającą i zaszpachlować ponownie zaprawą uszczelniającą tak by nie było pęcherzyków powietrza pod taśmą.
- ✓ Taśmę wzmacniającą wkleić również przy ścianie (pod cokół), przy narożnikach zewnętrznych i wewnętrznych otworu drzwi balkonowych wkleić specjalne systemowe elementy z taśmy.
- ✓ Zamocowany profil okapowy zabezpieczyć taśmą malarską by się nie uszkodził i zabrudził w trakcie dalszych prac.
- ✓ Oczyszczyć posadzkę i wykonać na całej jej powierzchni zaprawę uszczelniającą na balkony i tarasy
- ✓ Ułożyć płytki na mocny klej elastyczny stosowany na zewnątrz – zacząć od zewnętrznego pasa balkonu. Płytki winny być lekko wysunięte poza linię montażu okapu. Szczelinę pod płytką przy profilu okapowym – czoło posadzki uszczelnić klejem do glazury, używając szpachelki do fugowania.
- ✓ Ułożyć gres na posadzce i wykleić cokół. Zastosować płytki gres o wymiarze 30cm x 30cm, stosowany na zewnątrz na tarasach i balkonach - mrozoodporny o nasiąkliwości mniejszej niż 3%, klasa ścieralności gresu IV lub V, twardość oznaczona cyfrą 5 lub 6, antypoślizgowość oznaczona symbolem R10 lub wyższym. Minimalna szerokość spoin powinna wynosić min 6 mm.
- ✓ Całość posadzki i cokołu zafugować – zastosować fugę elastyczną (nienasiąkliwą i odporną na ścieranie), szczelinę między ścianą a posadzką wypełnić masą uszczelniającą stosowaną na zewnątrz.
- ✓ usunąć taśmę malarską z profili (jeśli taśma się za mocno przyklei nie szorować, nie skrobać – oczyścić benzyną ekstrakcyjną) i oczyścić balkon.

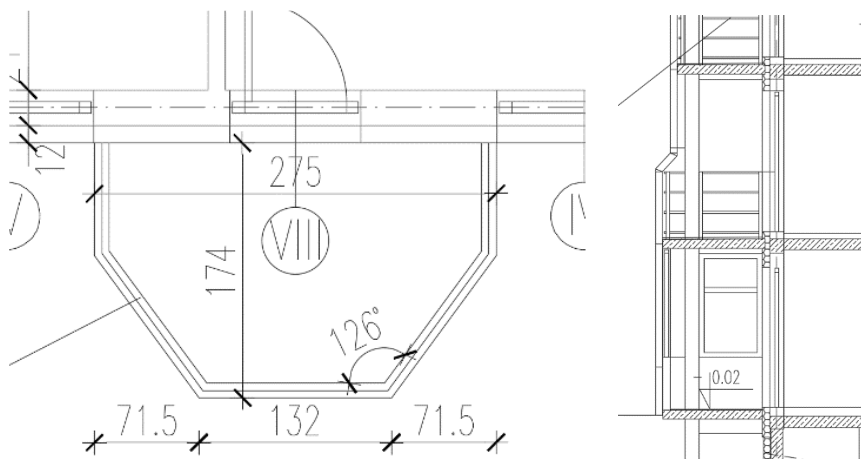
- Wadowicka 1 mieszkanie nr A5, B5 i C5 – 3 balkony zlokalizowane na I piętrze, nad werandami o kształcie połówki ośmiokąta, odpadła część płytek na balkonie, odpady płytki wyklejone na czołach posadzki. Przez brak zabezpieczenia brzegu istniejącej posadzki oraz z powodu korodujących obróbek blacharskich pod posadzkami balkonów posadzka balkonów nadal się wykrusza, kafle na posadzkach są luźne, dlatego remont balkonu jest niezbędny.

UWAGA: prace należy wykonywać z rusztowań (brak dojazdu pod balkony, pod balkonami rosną rośliny ozdobne), w trakcie prac zachować wszelkie środki ostrożności i przestrzegać przepisów bhp dla prac prowadzonych na wysokościach.



zdjęcie balkonu – widok

rzut i przekrój



Powierzchnia jednego balkonu = ok. 4,0 m² (ze względu na skosy trzeba przyjąć więcej m² gresu).



Zdjęcia balkonów – mieszkanie A5 i B5



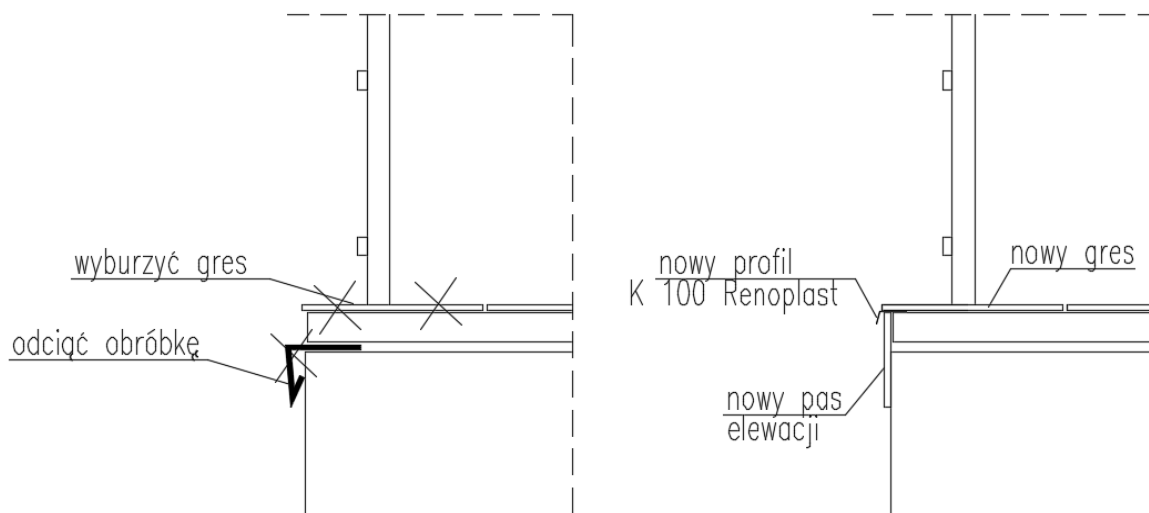
Zdjęcia balkonu – mieszkanie C5

Zakres prac:

1. Remont posadzki:

- ✓ Skuć istniejące płytki gres z płyt balkonowych i z cokotu (3 x ok. 4 m² + cokół - cała powierzchnia balkonu) i podcuć zewnętrzny pas posadzki balkonu.
- ✓ Odciąć elektronicznymi istniejącą obróbkę po obrysie balkonu – blachy okapowej, przed pracami zabezpieczyć sąsiadujące okna by w trakcie prac nie uszkodzić szyb okiennych.
- ✓ Usunąć luźne elementy betonowe posadzki, wyskrobać podłoże ze starego kleju (w razie potrzeby uzupełnić i wygładzić powierzchnię betonem szczepnym).
- ✓ Sprawdzić spadek balkonu - min 1,5%.
- ✓ Zagruntować powierzchnię posadzki balkonu.
- ✓ Pas elewacji w miejscu wyciętej obróbki, grubości posadzki i min 5 cm elewacji zastąpić pasem styropianu gr. 2 cm i wykończyć tynkiem zewnętrznym malowanym farbą elewacyjną lub zastąpić pasami płyty elewacyjnej – np. włókno-cementowej malowanej dwukrotnie farbą elewacyjną. Pas elewacyjny zabezpieczyć do dalszych prac a malowanie pozostawić na koniec prac. Nowy pas i fragment elewacji nad okami przemalować. Malować farbą elewacyjną w kolorze jak istniejąca elewacja (biały).

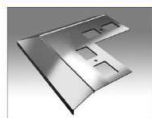




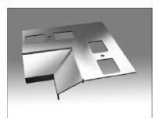
- ✓ Remont balkonu wykonać w systemie firmy Renoplast (<https://renoplast.pl/>) z zastosowaniem profili okapowych **K100** w kolorze brązowym **RAL 8019** – szczegóły w filmikach instruktażowych na stronie producenta <http://www.superprofile.pl/upload/Profil-okapowy-RENOPLAST-K100-film-instrukta%C5%BCowy.mp4>



PRODUKTY UZUPEŁNIAJĄCE:



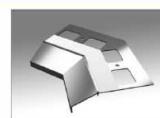
NZ 100/90
narożnik zewnętrzny



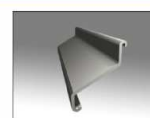
NW 100/90
narożnik wewnętrzny



NZ 100/135
narożnik zewnętrzny



NW 100/135
narożnik wewnętrzny



L 100
łącznik



1. PŁYTKI CERAMICZNE;
2. ZAPRAWA KLEJOWA;
3. ZAPRAWA USZCZELNIAJĄCA;
4. TAŚMA WZMACNIAJĄCA;
5. PROFIL OKAPOWY K100;
6. PODKŁAD CEMENTOWY;

PROFIL OKAPOWY K100



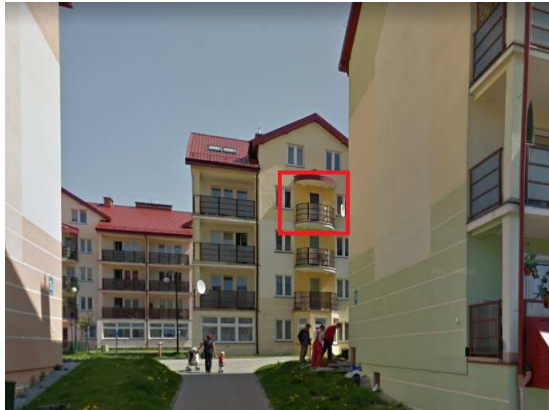
- ✓ Ułożyć na całej powierzchni posadzki (na oczyszczonej i zagruntowanej posadzce) warstwę zaprawy – pomocniczo zaszalować obrys balkonów np. płytą g-k. (obrys zewnętrzny balkonów ustalić po wykonaniu nowego pasa elewacji patrz wyżej). Zewnętrzny pas posadzki pod listwę okapową zostawić z uskokiem – patrz instrukcja systemu i zastosowanie szablonu montażowego.
- ✓ Przymierzyć listwę okapową, zaznaczyć miejsca jej montażu, wywiercić otwory pod kołki i włożyć tylko koszulki kołków.
- ✓ W miejscu montażu listwy w zaprawę uszczelniającą na balkony i tarasy wtopić profil i przymocować śrubami w miejscach zamontowanych kołków (mocniej zamocować gdy zaprawa trochę zwiąże). Styk profili uszczelnić. Zastosować wszystkie elementy i akcesoria systemowe – odbojniki przysięenny 3 x 2 szt., narożniki 3 x 2 szt. – zgodnie z zaleceniami producenta. UWAGA – narożniki o kącie rozwartym – w razie braku narożników o odpowiednim kącie należy skonsultować wykonanie narożników z przedstawicielem systemu.
- ✓ Ponownie na pas profilu od strony balkonów nałożyć zaprawę uszczelniającą, wtopić w nią taśmę wzmacniającą i zaszpachlować ponownie zaprawą uszczelniającą tak by nie było pęcherzyków powietrza pod taśmą.
- ✓ Taśmę wzmacniającą wkleić również przy ścianie (pod cokół), przy narożnikach zewnętrznych i wewnętrznych otworu drzwi balkonowych wkleić specjalne systemowe elementy z taśmy.
- ✓ Zamocowany profil okapowy zabezpieczyć taśmą malarską by się nie uszkodził i zabrudził w trakcie dalszych prac.
- ✓ Oczyszczyć posadzkę i wykonać na całej jej powierzchni zaprawę uszczelniającą na balkony i tarasy
- ✓ Ułożyć płytki na mocny klej elastyczny stosowany na zewnątrz – zacząć od zewnętrznego pasa balkonu. Płytki winny być lekko wysunięte poza linię montażu okapu. Szczelinę pod płytką przy profilu okapowym – czoło posadzki uszczelnić klejem do glazury, używając szpachelki do fugowania.
- ✓ Ułożyć gres na posadzce i wykleić cokół. Zastosować płytki gres o wymiarze 30cm x 30cm, stosowany na zewnątrz na tarasach i balkonach - mrozoodporny o nasiąkliwości mniejszej niż 3%, klasa ścieralności gresu IV lub V, twardość oznaczona

cyfrą 5 lub 6, antypoślizgowość oznaczona symbolem R10 lub wyższym. Minimalna szerokość spoin powinna wynosić min 6 mm.

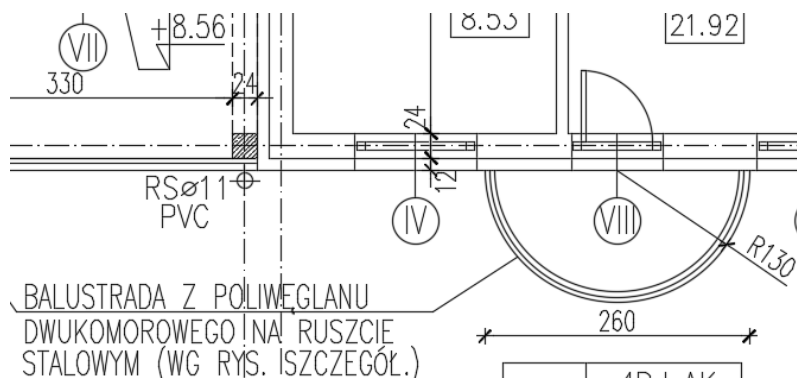
- ✓ Całość posadzki i cokołu zafugować – zastosować fugę elastyczną (nienasiąkliwą i odporną na ścieranie), szczelinę między ścianą a posadzka wypełnić masą uszczelniającą stosowaną na zewnątrz.
- ✓ usunąć taśmę malarską z profili (jeśli taśma się za mocno przyklei nie szorować, nie skrobać – oczyścić benzyną ekstrakcyjną) i oczyścić balkon.

- **Jeleniogórska 13 D mieszkanie 23** – balkon zlokalizowany na III piętrze, odpadła część płytek na balkonie, odpadły płytki wyklejone na czołach posadzki. Przez brak zabezpieczenia brzegu istniejącej posadzki oraz z powodu korodujących obróbek blacharskich pod posadzkami balkonu posadzka balkonu nadal się wykrusza, kafle na posadzce są luźne, dlatego remont balkonu jest niezbędny.

UWAGA: prace należy wykonywać z podnośnika lub rusztowań, w trakcie prac zachować wszelkie środki ostrożności i przestrzegać przepisów bhp dla prac prowadzonych na wysokościach.



zdjęcie balkonu – widok



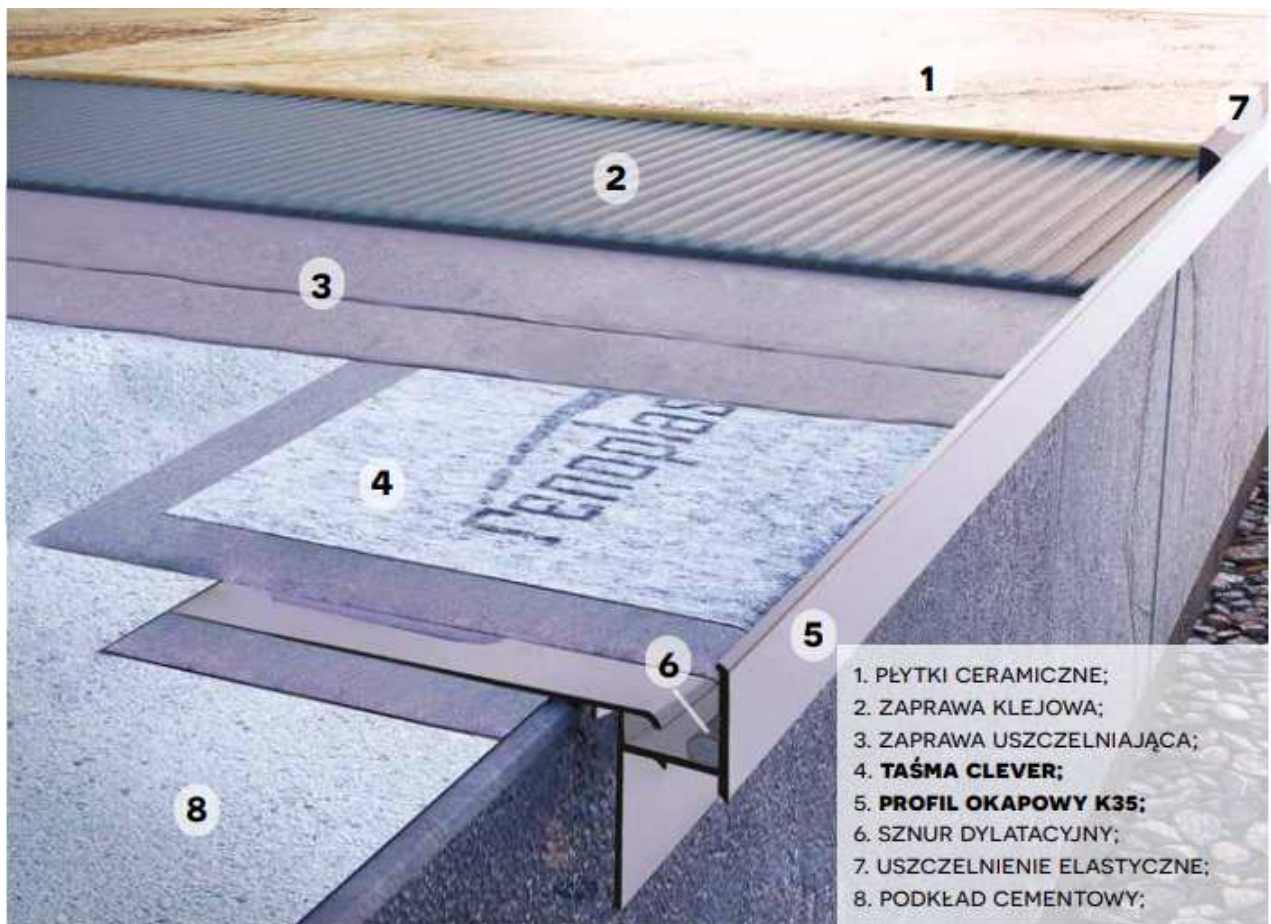
Powierzchnia balkonu = ok. 3 m² (ze względu na skosy trzeba przyjąć więcej m² gresu).

Zakres prac:

1. Remont posadzki:

- ✓ Skuć istniejące pozostałe płytki gres z płyty balkonowej i z cokotu (ok. 3 m² + cokół) (cała powierzchnia balkonu) i podkuć zewnętrzny pas posadzki balkonu.
- ✓ Odciać elektronarzędziami istniejącą obróbkę po obrysie balkonu – blachy okapowej, przed pracami zabezpieczyć sąsiadujące okna by w trakcie prac nie uszkodzić szyb okiennych.
- ✓ Usunąć luźne elementy betonowe posadzki, wyskrobać podłoże ze starego kleju (w razie potrzeby uzupełnić i wygładzić powierzchnię betonem szpecym).
- ✓ Sprawdzić spadek balkonu - min 1,5%.
- ✓ Zagruntować powierzchnię posadzki balkonu.
- ✓ Remont balkonu wykonać w systemie firmy Renoplast (<https://renoplast.pl/>) z zastosowaniem **profilu okapowych do balkonów łukowych** np. K-30 (pod wymiar) lub K-35 (nacinany do wyginania) lub K-100 (na wymiar dla balkonu łukowego) <https://superprofile.pl/pl/p/Luk-okapowy-nacinany-K35-Renoplast/124> <https://superprofile.pl/pl/p/Luk-okapowy-zlecony-K30-Renoplast-do-posadzki-tradycyjnej-/282>
- ✓ Zastosować profile w kolorze brązowym **RAL 8019**.
- ✓ Szczegóły w filmikach instruktażowych na stronie producenta oraz instrukcjach <http://www.renoplast.pl/sites/default/files/download-files/K35%20v1.1.pdf> http://www.renoplast.pl/sites/default/files/download-files/K30_0.pdf
- ✓ Elementy systemu K35





UWAGA – OBRYS BALKONU PÓŁOKRĄGŁY!!!! Wykonać prawidłowo łączenia

- ✓ Ułożyć na całej powierzchni posadzki (na oczyszczonej i zagruntowanej posadzce) warstwę zaprawy z 3 mm obniżeniem w strefie zewnętrznej obrysu balkonu do mocowania profili okapowych, użyć szablonów montażowych – patrz instrukcja systemu i zastosowanie szablonu montażowego.
- ✓ Przymierzyć listwę okapową dopasowaną do promienia płyty balkonowej, zaznaczyć miejsca jej montażu, wywiercić otwory pod kołki i włożyć tylko koszulki kołków.
- ✓ W miejscu montażu listwy w zaprawę uszczelniającą na balkony i tarasy wtopić profil i przymocować śrubami w miejscach zamontowanych kołków (mocniej zamocować gdy zaprawa trochę zwiąże). Styk profili uszczelnić. Zastosować wszystkie elementy i akcesoria systemowe – odbojniki przyścienne 2 szt. i łączniki listwy okapowej (szczelina dylatacyjna) – zgodnie z zaleceniami producenta. UWAGA – zastosować profile łukowe.
- ✓ W profil K 35 wsunąć taśmę Clever, którą następnie wkleić ją w zaprawę hydroizolacyjną.
- ✓ Zamontować łączniki na styku profili okapowych.
- ✓ Taśmę wzmacniającą wkleić również przy ścianie (pod cokół), przy narożnikach zewnętrznych i wewnętrznych otworu drzwi balkonowych wkleić specjalne systemowe elementy z taśmy.
- ✓ Kolejną warstwą hydroizolacji należy pokryć całą płytę balkonową omijając otwory odwadniające w dolnej części profili K35.
- ✓ Po związaniu zaprawy uszczelniającej ułożyć posadzkę z płytek gres na mocny klej elastyczny stosowany na zewnątrz. Ułożyć gres na posadzce i wykleić cokół. Zastosować płytki gres o wymiarze 30cm x 30cm, stosowany na zewnątrz na

tarasach i balkonach - mrozoodporny o nasiąkliwości mniejszej niż 3%, klasa ścieralności gresu IV lub V, twardość oznaczona cyfrą 5 lub 6, antypoślizgowość oznaczona symbolem R10 lub wyższym. Minimalna szerokość spoin powinna wynosić min 6 mm.

- ✓ Całość posadzki i cokołu zafugować – zastosować fugę elastyczną (nienasiąkliwą i odporną na ścieranie), szczelinę między ścianą a posadzka wypełnić masą uszczelniającą stosowaną na zewnątrz.
- ✓ W powstałą pomiędzy profilem a płytką szczelinę wkładamy sznur dylatacyjny, wypełniając ją następnie właściwą do zastosowania zewnętrzną elastyczną masą uszczelniającą

<https://renoplast.pl/filmy-instrukcyjne/montaz-profilu-okapowego-k35>

PODSUMOWANIE:

Zamawiający w zależności od oferty ma prawo skorygować zakres prac (np. zlecić mniejszy zakres prac).

Wykonawca podaje następujące ceny:

1. remont balkonu Jeleniogórska 13 mieszkanie 22 – remont pasa zewnętrznego posadzki balkonu prostokątnego + remont pasa elewacji, remont balustrady, montaż obróbki blacharskiej x 2 (dodatkowo dla osłonięcia balustrady balkonu mieszkania nr 5) - **zł netto**
2. remont podwójnego balkonu Jeleniogórska 13 mieszkanie 3 i 15 - remont pasa zewnętrznego posadzki balkonów prostokątnych + remont pasa elewacji, remont balustrad, montaż obróbek blacharskich x 2 (dodatkowo dla osłonięcia balustrady balkonów mieszkań 14 i 24) -**zł netto**
3. remont balkonu Jeleniogórska 13 D mieszkanie 5 – remont posadzki balkonu (pół ośmiokąta) i pasu elewacji między oknami werandy a remontowaną posadzką balkonu -**zł netto**
4. remont balkonów przy Wadowickiej 1 mieszkanie A5, B5, C5 – remont posadzki 3 balkonów (pół ośmiokąta) i pasu elewacji między oknami werandy a remontowaną posadzką balkonu -**zł netto**
5. remont balkonu Jeleniogórska 13 mieszkanie 23 – remont posadzki balkonu półokrągłego -**zł netto**

UWAGA: wszystkie niezbędne materiały do wykonania zamówienia po stronie Wykonawcy. Utylizacja materiałów rozbiórkowych i innych powstałych w trakcie prac po stronie Wykonawcy. Po zakończeniu prac należy uporządkować balkony i teren wokół wykonywanych prac tj. po montażu rusztowań lub po pracy podnośników.

Przewidywany termin wykonania prac – maksymalnie do 30 sierpnia br.

Opis prac sporządziła:

Magdalena Walaszczyk

Gdańsk, kwiecień 2022 r.