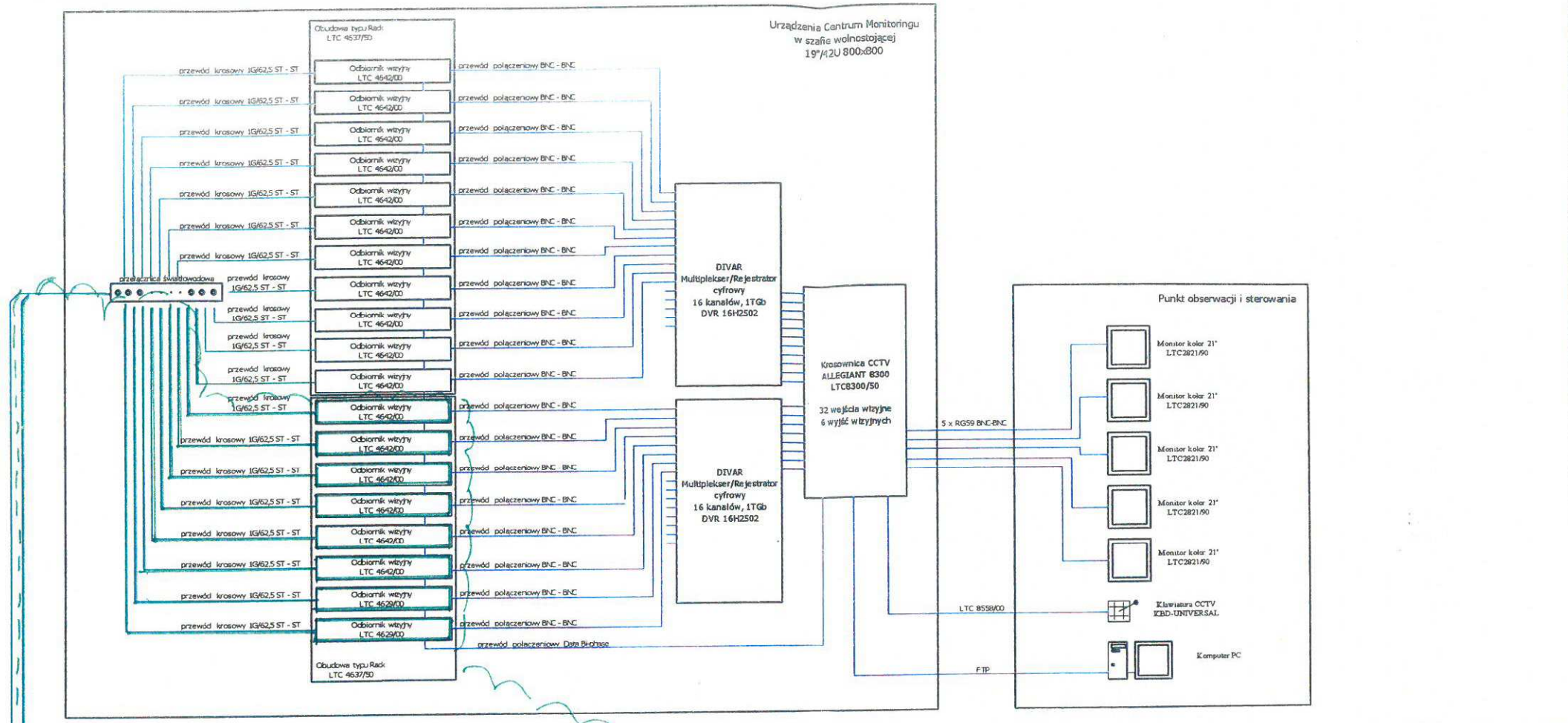
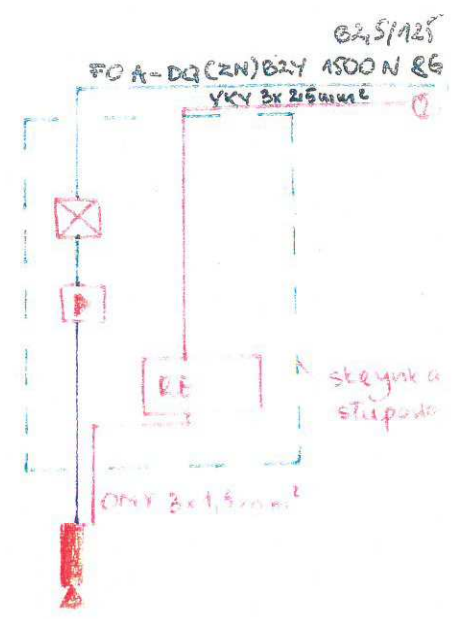


Budynek - HALA FILTRÓW -
POMIESZCZENIE DOZORU

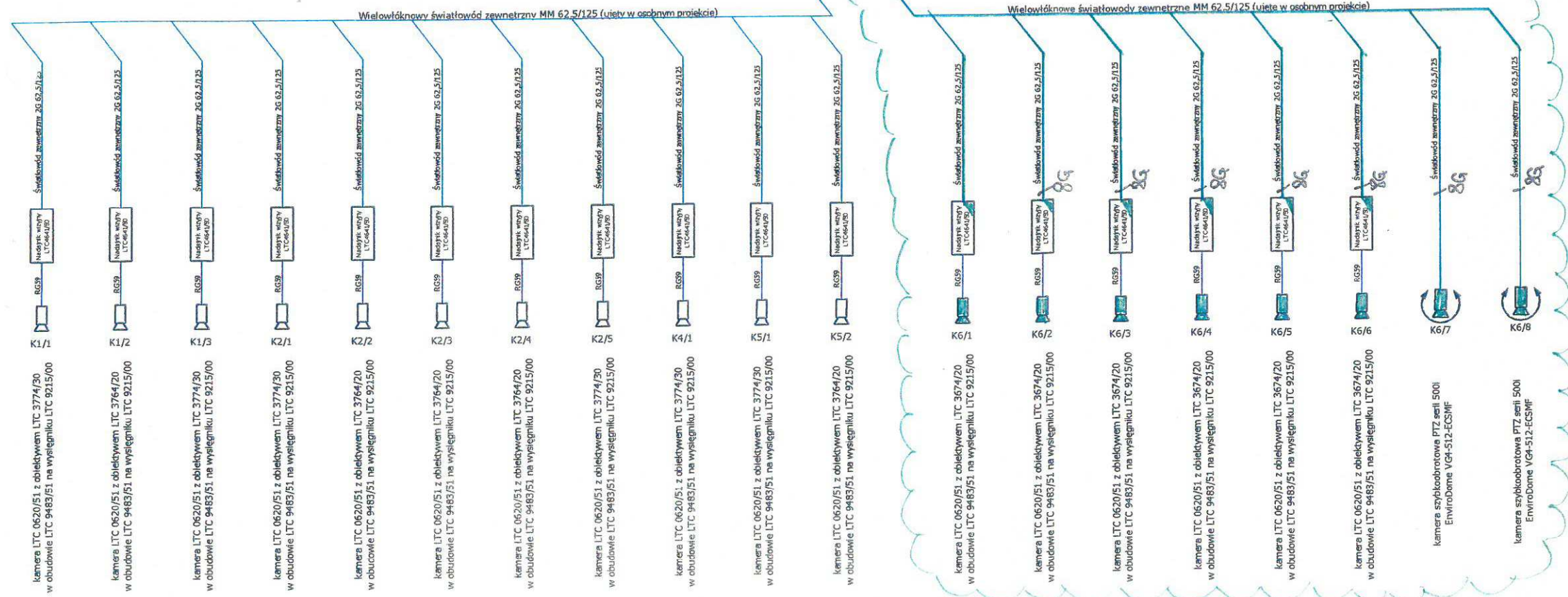


SCHEMAT PODŁĄCZENIA
KAMER

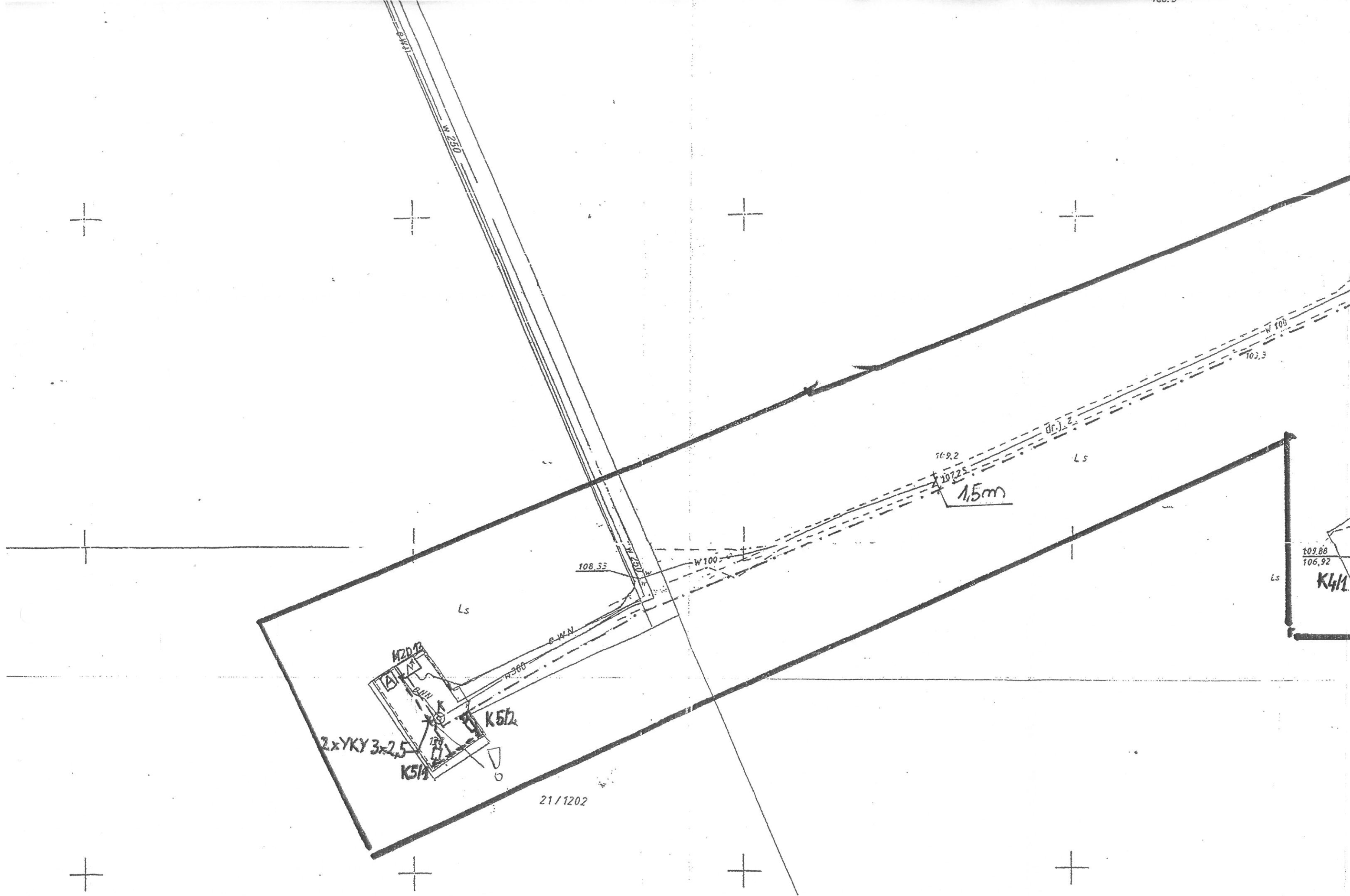


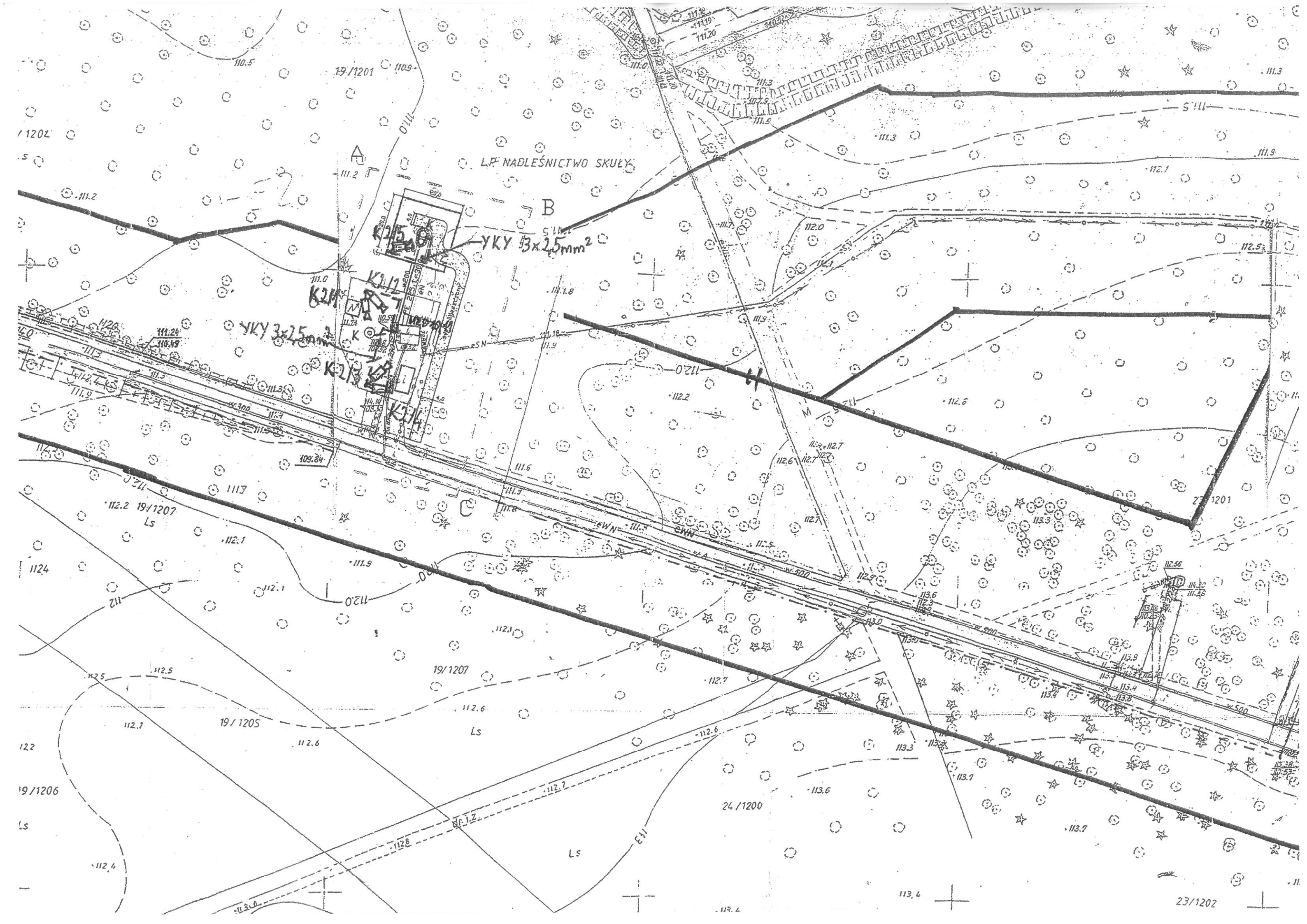
- [RE] - rozdzielnica elektryczna
- [P] - konwerter światłowodowy
- [S] - przełącznik światłowodowy
- (1) - do przetwornicy światłowodowej zlokalizowanej u budynku
- (2) - do rozdzielni elektrycznej zlokalizowanej u budynku

Kolorami zielonymi zaznaczono zakres II etapu realizacji.



FIRMA "RING" Dawid Bujwicki		15 - 863 Białystok ul. Radzymińska 44/10
Projektant:	inż. Wacław Mojkowski	Data:
Sprawdzający:	inż. Leonard Onufryjuk	30.11.2007
Współpraca:		Stadium:
Nr projektu:	Inwestor: PGK Sp. z o.o. Żyrardów	Projekt Techniczny
Skala:	Zadanie:	Branża:
	Objekt:	AKPIA
	Tytuł rysunku:	Nr rysunku:
		2





L.F. NADLEŚNICTWO SKUŁY

YKY 3x25mm²

YKY 3x25mm²

19/1207

19/1205

19/1206

24/1200

23/1202

19/1201

19/1202

LS

LS

LS

113.6

113.7

113.4

112.7

11

111.9

112.5

112.2

112.0

112.1

112.6

112.7

112.6

112.7

112.4

111.5

112.1

112.0

112.6

112.7

112.7

112.7

112.7

112.7

112.7

112.7

112.7

112.7

11

111.3

111.3

111.3

111.3

111.3

111.3

111.3

111.3

111.3

111.3

111.3

111.3

111.3

111.3

11

111.5

111.5

111.5

111.5

111.5

111.5

111.5

111.5

111.5

111.5

111.5

111.5

111.5

11

111.9

111.9

111.9

111.9

111.9

111.9

111.9

111.9

111.9

111.9

111.9

111.9

111.9

111.9

11

111.3

111.3

111.3

111.3

111.3

111.3

111.3

111.3

111.3

111.3

111.3

111.3

111.3

111.3

11

111.3

111.3

111.3

111.3

111.3

111.3

111.3

111.3

111.3

111.3

111.3

111.3

111.3

111.3

11

111.3

111.3

111.3

111.3

111.3

111.3

111.3

111.3

111.3

111.3

111.3

111.3

111.3

111.3

11

111.3

111.3

111.3

111.3

111.3

111.3

111.3

111.3

111.3

111.3

111.3

111.3

111.3

111.3

11

111.3

111.3

111.3

111.3

111.3

111.3

111.3

111.3

111.3

111.3

111.3

111.3

111.3

111.3

11

111.3

111.3

111.3

111.3

111.3

111.3

111.3

111.3

111.3

111.3

111.3

111.3

111.3

111.3

11

111.3

111.3

111.3

111.3

111.3

111.3

111.3

111.3

111.3

111.3

111.3

111.3

111.3

111.3

11

111.3

111.3

111.3

111.3

111.3

111.3

111.3

111.3

111.3

111.3

111.3

111.3

111.3

111.3

11

111.3

111.3

111.3

111.3

111.3

111.3

111.3

111.3

111.3

111.3

111.3

111.3

111.3

111.3

11

111.3

111.3

111.3

111.3

111.3

111.3

111.3

111.3

111.3

111.3

111.3

111.3

111.3

111.3

11

111.3

111.3

111.3

111.3

111.3

111.3

111.3

111.3

111.3

111.3

111.3

111.3

111.3

111.3

11

111.3

111.3

111.3

111.3

111.3

111.3

111.3

111.3

111.3

111.3

111.3

111.3

111.3

111.3

11

111.3

111.3

111.3

111.3

111.3

111.3

111.3

111.3

111.3

111.3

111.3

111.3

111.3

111.3

11

111.3

111.3

111.3

111.3

111.3

111.3

111.3

111.3

111.3

111.3

111.3

111.3

111.3

111.3

11

111.3

111.3

111.3

111.3

111.3

111.3

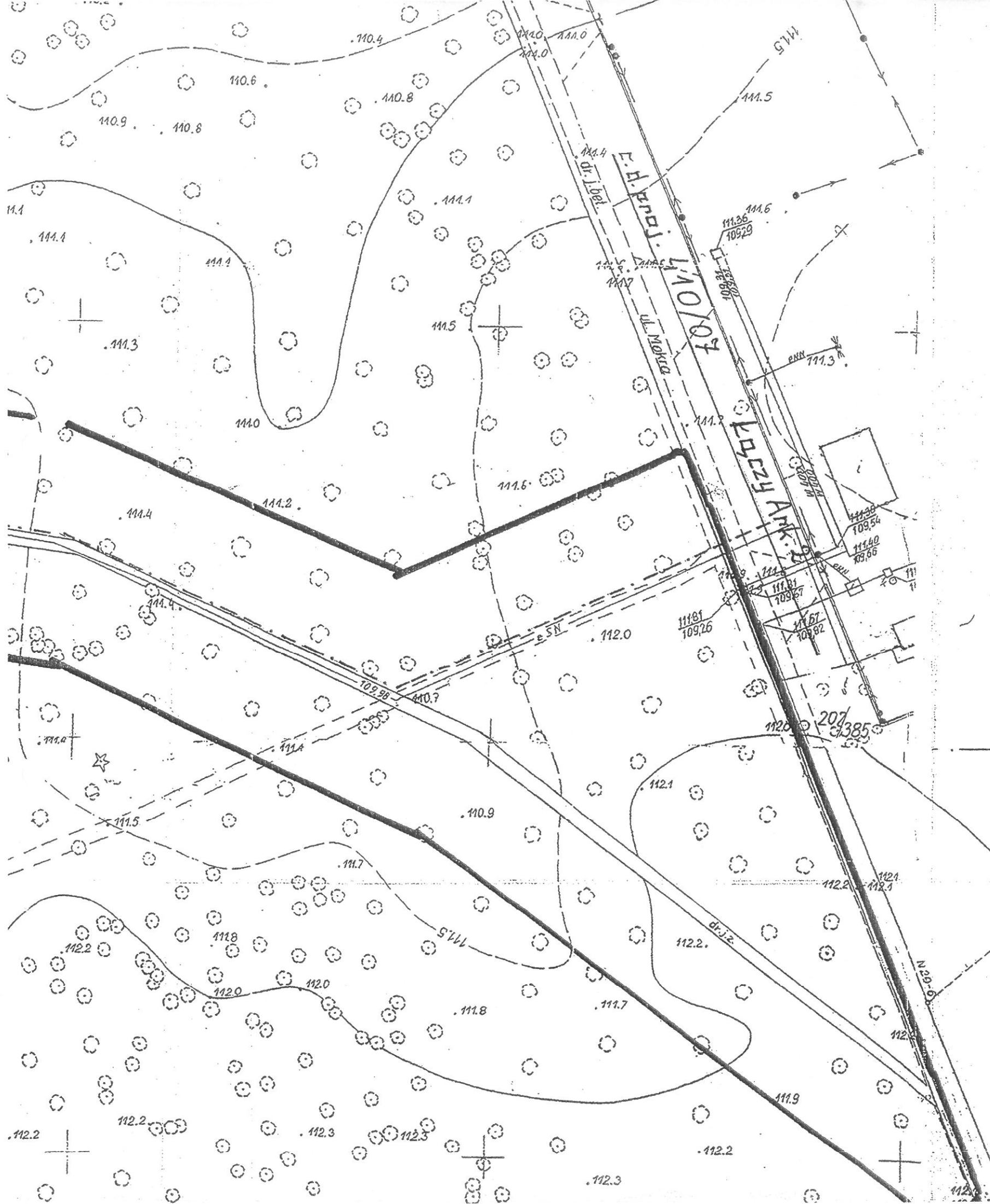
111.3

272.243.201
 272.243.153
 272.243.113
 272.234.202
 272.234.154

Nie wyklucza się istnienia w terenie urządzeń
 podziemnych, dla których było brak informacji
 branżowych i nie zostały odnalezione w terenie
 w czasie inwentaryzacji geodezyjnej
 Mapa niniejsza może służyć
 Do celów projektowych

S.C. GEODETÓW
 J. Frelik - E. Szymański
 96-300 Żyrardów, ul. 1 Maja 41
 tel. (0-46) 856-87-60, 0-601 983-605
 NIP 838-15-04-916,regon: 750091460

Geodeta Uprawniony
Jan Frelik
 Uprawnienia GUGiK nr 1423



POWIATOWY OŚRODEK DOKUMENTACJI
 GEODEZYJNEJ I KARTOGRAFICZNEJ
 w Żyrardowie
 W obzaryze oznaczonym linią *C1.010101*
 potwierdzono w terenie aktualność treści mapy zas-
 dnicznej. Dokumenty potwierdzające aktualność mapy
 przyjęto do zasobu w dniu **05 LIP 2007**
 i zsewidencjonowano pod nr *2.326-75/06*
 Niniejsza mapa może służyć do celów projektowych.
 Projektowane sieci budowlane wymagają pozwolenia
 na budowę podlegają wystąpieniu i inwentaryzacji powyko-
 nawczej przez jednostki upr. do wyk. prac geodezyjnych.

Żyrardów, dnia **05 LIP 2007** z up. **STAROSTY**
mgr inż. Edward Grajek
 GŁÓWNY SPECJALISTA POWIATOWEGO OŚRODKA
 DOKUMENTACJI GEODEZ. I KARTOGRAFICZNEJ

- Legenda:**
- proj. kabel --- PROJ. KABLE
 - światłowodowy doziemny --- LAN TM (SSWiV)
 - kabel zasilający kamery
 - 📷 projektowane kamery M20 - PODCĘTRALA ALARMOWA SSWiV
 - ⊠ STAROSTA POWIATU ŻYRARDOWSKIEGO K - KONTAKTRONY

Na podstawie art. 7d pkt. 2 ustawy z dnia 17 maja 1989 r. - Prawo geodezyjne i kartograficzne (Dz. U. z 2005 r. Nr 240 poz. 2027) skoordynowano usytuowanie projektowanych sieci uzbrojenia terenu

- LEGENDA:**
- A, ..., E - zakres opracowania
 - budynki projektowane
 - budowle do likwidacji
 - kolektory sanitarne do likwidacji
 - kolektory sanitarne projektowane
 - kolektory wodociągowe do likwidacji
 - kolektory wodociągowe projektowane
 - kable elektryczne projektowane
 - studzienki betonowe
 - Sk - projektowany słup typu Kp26go-12
 - kable telefoniczne i internetowe łączące budynki SUW
 - kable projektowane
 - projektowany kabel światłowodowy
 - K6/7 - kamera szybkoobrotowa PTZ serii 500 EnviroDome
 - K6/5 - kamera stałopozycyjna
 - kabel zasilający kamery
 - kontaktron
 - kabel SSWiN do kontaktronów

2x YKY 3x2,5 mm²
FOA-DQ(2N) BZY 1500N 8G

2x YKY 3x2,5 mm²
FOA-DQ(2N) BZY 1500N 8G
FOA-DQ(2N) BZY 1500N 12G

YKY 3x2,5 mm²
FOA-DQ(2N) BZY 1500N 8G

3x YKY 3,25 mm²
FOA-DQ(2N) BZY 1500N 8G
FOA-DQ(2N) BZY 1500N 12G

2x YKY 3x2,5 mm²
FOA-DQ(2N) BZY 1500N 8G

