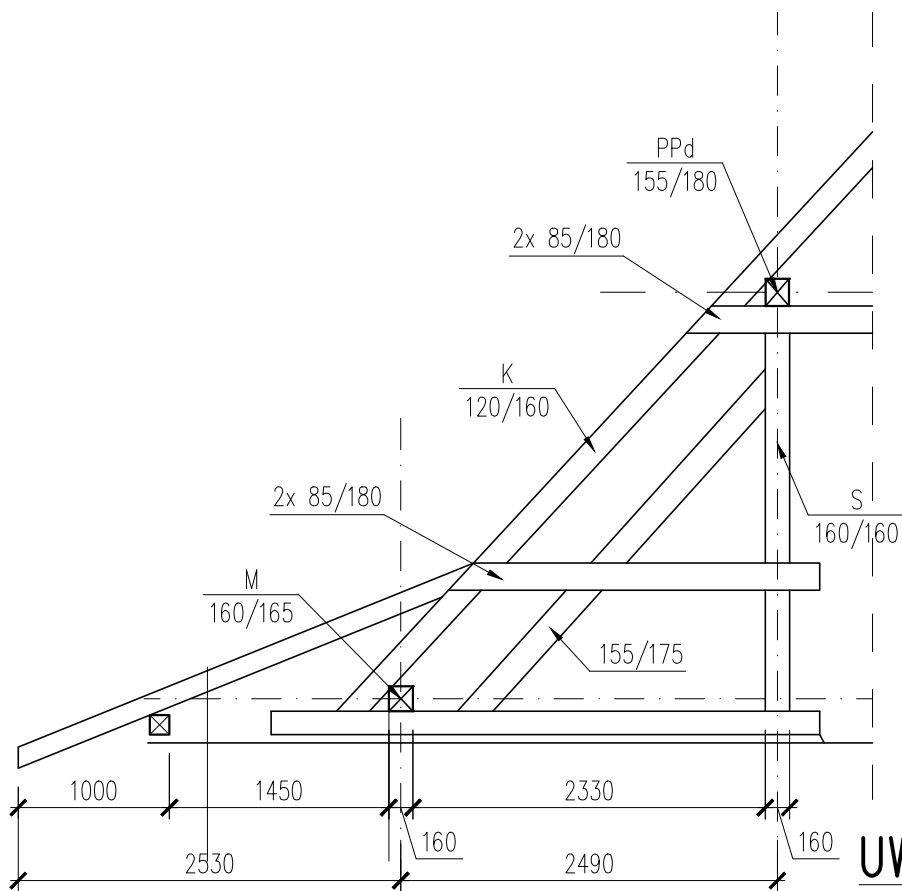


C-C

1:50



UWAGI

1. wymiary podano w mm;



ADS BIURO KONSTRUKCYJNE SP.Z O.O.
41-902 BYTOM UL.Batorego 30; tel.2812587

obiekt: budynek administracyjny w Piekarach Śląskich ul. Rozdzieńskiego 38

temat: projekt remontu części pokrycia dachu budynku

zamawiający: MPWiK Sp. z o.o. 41-947 Piekary Śląskie ul. Nankera 103

główny projektant: mgr inż. Dariusz Szumilas 300/92 rys. nr

wykonał: mgr inż. Bartłomiej Klauza K04

data: VIII. 2021 r. nr projektu: branża: bud.

skala: 1:50 treść rysunku: przekrój C-C