

**Wykonawcy przetargu nieograniczonego  
ZP/114/2022**

Łódź, dn. 28.01.2022 r.

Sygnatura: ZP/114/2022

Sprawa: **Przetarg nieograniczony na roboty budowlane: „Budowa Budynku Radioterapii w ramach Drugiego etapu Centrum Kliniczno-Dydaktycznego Uniwersytetu Medycznego w Łodzi wraz z Akademickim Ośrodkiem Onkologicznym – stan surowy zamknięty wraz z zagospodarowaniem terenu”**

Działając w oparciu art. 135 ustawy z dnia 29.01.2004 r. Prawo zamówień publicznych Zamawiający udziela wyjaśnień treści Specyfikacji Istotnych Warunków Zamówienia.

**Pytania i odpowiedzi cz. II:**

32. Prosimy o informację czy konstrukcja stalowa dachu oraz łącznika jest przedmiotem zamówienia? Wg przedmiaru załącznik nr 2.01, pozycje od 108 do 122 są wyzerowane.

**Odpowiedź:** Potwierdzamy, że konstrukcja stalowa dachu oraz łącznika jest przedmiotem zamówienia. Pozycje zostały ujęte w dziale Belki/Kształtowniki Stalowe. Wskazane w pytaniu pozycje zostały usunięte.

38. Przedmiar załącznik nr 2.01 do SWZ, prosimy o wyjaśnienie pozycji 220 – osłony przepustów instalacyjnych.

**Odpowiedź:** Zamawiający usunął tą pozycję z kosztorysu.

65. Prosimy o informację, w jakiej technologii należy wykończyć strop pod łącznikiem oznaczony zgodnie z przekrojem jako S5' oraz strop pod wejściem głównym w osi I-H na elewacji wschodniej.

**Odpowiedź :** Poniżej wytyczne dla przegród.

S5 U [W/m<sup>2</sup>K]= 0,143

STROP ZEWNĘTRZNY POD ŁĄCZNIKIEM ETICS

1. Wykończenie posadzki \*

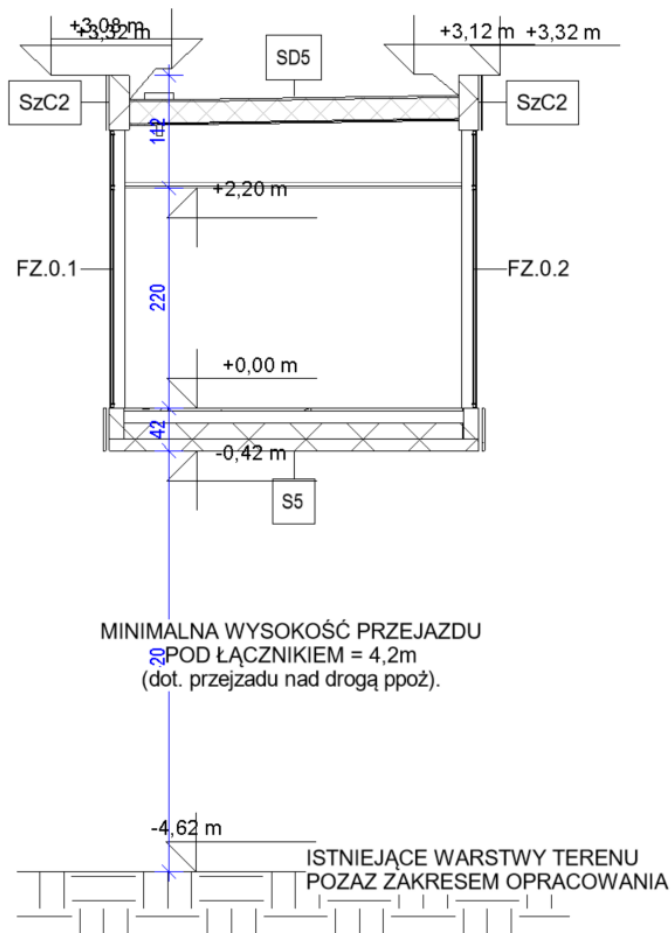
2. Wylewka samopoziomująca 2cm

3. Strop żelbetowy na blasze trapezowej / strop żelbetowy - wg. proj konstrukcji

4. Wełna mineralna między belkami konstrukcyjnymi  $\lambda \leq 0,031$  W/(m\*K) - gr. 15cm

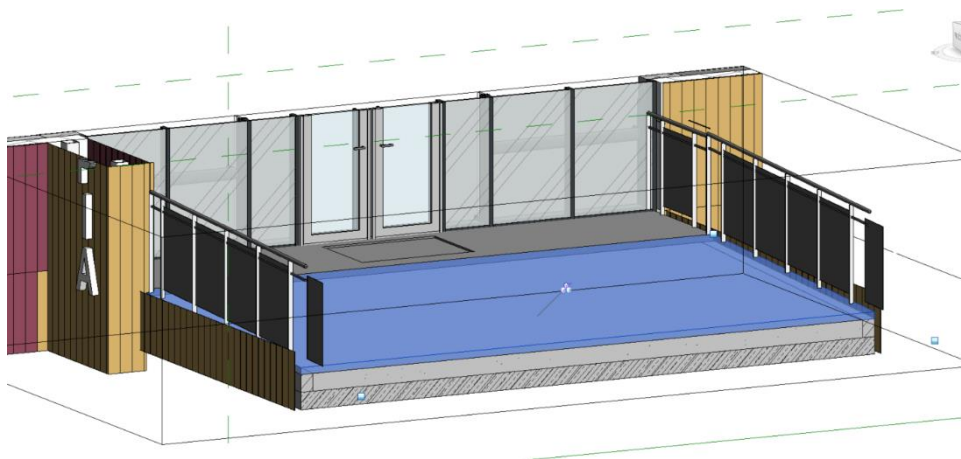
5. Izolacja termiczna - płyta warstwowa z rdzeniem poliuretanowym  $\lambda \leq 0,022$  W/(m\*K) - gr. 12cm

\* wg rys. 240-IP-BR-02-DR-A-43101, 240-IP-BR-01-DR-A-43102, 240-IP-BR-0-DR-A-43103



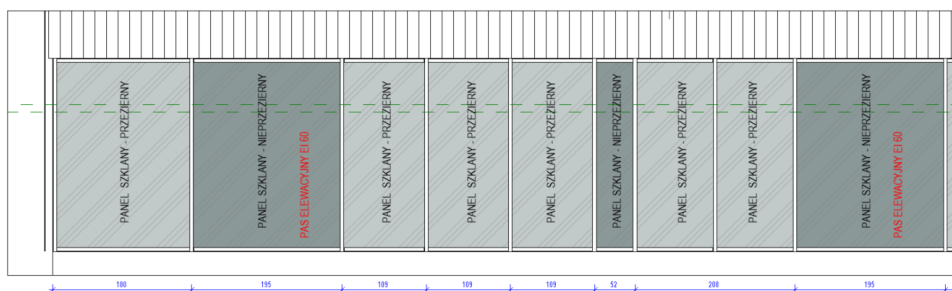
Strop pod wejściem głównym:

1. Warstwy chodnikowe – kostka brukowa betonowa na podsypce cementowo-piaskowej
2. Warstwa spadkowa – chudy beton
3. Izolacja bitumiczna na płycie żelbetowej
4. Płyta żelbetowa

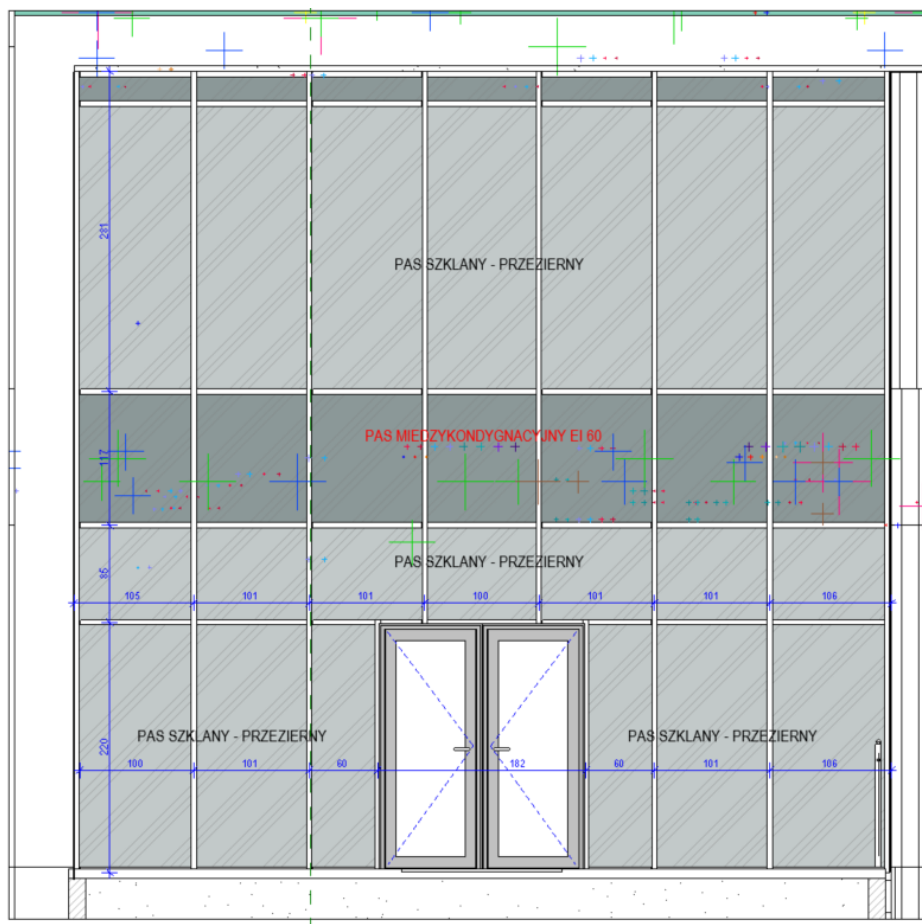


66. Prosimy o informację jaką odporność ogniową mają posiadać fasady zewnętrzne FZ 0.1., FZ 0.2., FZ 01.01, FZ 02.1 , ponieważ na załączonych zestawieniach brak danych odnośnie odporności ppoż dla fasad zewnętrznych (omyłkowo umieszczono dane dla fasad wewnętrznych w zestawieniach), a pomiędzy odpornością wpisaną w modelu a odpornością wymaganą na rysunkach występują rozbieżności.

**Odpowiedź:** FASADA FZ.02.1 - EI30 z wyjątkiem pasów elewacyjnych w panelach nieprzeziernych



FASADA FZ.01.1 - EI30 z wyjątkiem pasa międzykondygnacyjnego EI60



FASADY FZ.0.1 oraz FZ.0.2 - EI30

68. Prosimy o potwierdzenie, że pozycja kosztorysowa 139 d.2.1.1.3 Membrana PCV – montaż, powinna uwzględniać również koszt dostawy.

**Odpowiedź:** Potwierdzamy. Zmodyfikowano kosztorys nakładczy.

69. Prosimy o wykreślenie z kosztorysów poz. 201 d.2.1.3 Zadaszenie nad wejściem w ilości 14,12m<sup>2</sup> lub o wskazanie miejsca jego występowania, ponieważ zgodnie z udostępnioną dokumentacją oraz zestawieniem zadaszeń nad wejściem 240-IP-BR-01-SH-A-27003x.pdf w niej zawartym, wszystkie daszki zewnętrzne w ilości sztuk 5 są uwzględnione w poz. 214 d.2.1.4 kosztorysu.

**Odpowiedź:** Wykreślono. W załączeniu zmodyfikowany kosztorys nakładczy.

70. Prosimy o wskazanie w dokumentacji projektu konstrukcyjnego dla systemowych żaluzji akustycznych na podkonstrukcji, według którego mają być one wykonane.

**Odpowiedź:** Żaluzje montowane do systemowej podkonstrukcji wg Dostawcy systemu żaluzji. Konstrukcja główna obudowy central wg rys. 240-IP-BR-2-DR-K-02066-01 Zadaszenie nad centralami.

109. Zwracamy się z prośbą o przesunięcie terminu składania ofert na dzień 16.02.2022r. Naszą prośbę uzasadniamy faktem, iż obecny termin przypada na przedłużony w województwie podlaskim okres świąteczny (święta prawosławne), oraz na rozpoczynający się czas ferii zimowych, co wiąże się ze zwiększoną ilością urlopów pracowniczych. Utrudnienie w tym okresie stanowi również pozyskanie ofert od podwykonawców i dostawców materiałów.

**Odpowiedź:** Zamawiający przedłużył termin składania ofert na dzień 09.02.2022 r.

110. Proszę o odpowiedź na pytanie: W której pozycji kosztorysowej należy ująć beton o gęstości 2,3 g/cm<sup>3</sup>, w której o gęstości 4,0 g/cm<sup>3</sup> i w której o gęstości 5,0 g/cm<sup>3</sup>.

**Odpowiedź:** Należy wycenić zgodnie z kosztorysem nakładczym.

116. Według opisu konstrukcji pkt 6.1 Bunkier żelbetowy przynależny do Budynku Radioterapii posadowiony zostanie na płycie żelbetowej grubości 100 cm z bloczków wysokiej gęstości wg projektu osłon radiologicznych. W przedmiarach jest płyta fundamentowa gr 100 cm z układaniem betonu z zastosowaniem pompy. Co należy przyjąć do wyceny?

**Odpowiedź:** Bunkier Radioterapii posadowiony na płycie fundamentowej żelbetowej z osłonami z bloczków wysokiej gęstości wg projektu osłon radiologicznych. Geometria płyty żelbetowej wg 240-IP-BR-FN-DR-K-16001-01 - Rzut fundamentów. Zbrojenie wg 240-IP-BR-FN-DR-K-16032 - Zbrojenie płyt fundamentowych PF2

119. Kosztorys arch-konstr, pozycja nr 127 i 162

– pozycja nr 127 - prosimy o potwierdzenie, że ilość 56,712 m<sup>3</sup> styropianu spadkowego (przy grubości 2-22 cm), dla dachu o powierzchni 900,19 m<sup>2</sup>, jest prawidłowa.

Wg Wykonawcy prawidłowa ilość to 108 m<sup>3</sup>.

– pozycja nr 162 - prosimy o potwierdzenie, że ilość 0,64 m<sup>3</sup> styropianu spadkowego (przy grubości 2-6 cm), dla dachu o powierzchni 30,49 m<sup>2</sup>, jest prawidłowa.

Wg Wykonawcy prawidłowa ilość to 1,2 m<sup>3</sup>.

**Odpowiedź:** Zamawiający dokonał modyfikacji kosztorysu.

120. Prosimy o szczegółowe rysunki, parametry akustyczne systemowych żaluzji obudowy ścian wentylatorowni.

**Odpowiedź:** Patrz odpowiedź nr 33.

121. Czy żaluzje mają mieć właściwości akustyczne, jeśli tak to jakie?

**Odpowiedź:** Nie, żaluzje nie mają mieć właściwości akustycznych.

124. Proszę o wydłużenie terminu składania ofert w niniejszym postępowaniu.

**Odpowiedź:** Zamawiający przedłużył termin składania ofert na dzień 09.02.2022 r.

125. W załączonych kosztorysach nakładczych zdublowano kosztorysy "Załącznik nr 2.09a do swz - kosztorys - zewnętrzne sieci sanitarne - rampa zjazdowa" oraz Załącznik nr 2.09b do swz - kosztorys - zewnętrzne sieci sanitarne. Pomimo różnej nazwy pliku, pliki zawierają te same poz.

**Odpowiedź:** Patrz odpowiedź nr 40.

126. Zwracamy się z prośbą o przesunięcie terminu składania ofert o co najmniej 2 tygodnie.

Prośbę swą motywujemy coraz dynamiczniej rozwijającą się sytuacją epidemiologiczną związaną z COVID -19, co bezpośrednio wiąże się z zachorowaniami wśród pracowników, podwykonawców, dostawców oraz pracą zdalną wielu osób. Wydłuża się przez to czas oczekiwania na oferty podwykonawców oraz koordynacja projektu przez osoby wyceniające.

**Odpowiedź:** Zamawiający przedłużył termin składania ofert na dzień 09.02.2022 r.

127. Zwracamy się z prośbą o afirmację na przedłużenie terminu złożenia oferty na wykonanie przedmiotowej Inwestycji do dnia 02.03.2022 r. Trwająca sytuacja epidemiologiczna w kraju spowodowała opóźnienia w komunikacji oraz składaniu ofert na poszczególne zakresy przez naszych

podwykonawców i dostawców. Dodatkowy czas, o który prosimy, pozwoli nam na przygotowanie optymalnie kosztowej i dopasowanej do Państwa projektu oferty.

Mając na uwadze powyższe prosimy o pozytywne rozpatrzenie naszej prośby.

**Odpowiedź:** Zamawiający przedłużył termin składania ofert na dzień 09.02.2022 r.

128. W załączonym zmodyfikowanym przedmiarze architektury i konstrukcji w opisie pozycji 154 jest grubość izolacji 24 cm Izolacje poziome na wierzchu konstrukcji jednowarstwowe z płyt XPS 300 036 gr.12cm, układany podwójnie. Krotność 2 Natomiast w wyszczególnionych materiałach jest Płyta z polistyrenu ekstrudow.odm. XPS 300 gr.24cm a norma  $0,252 \text{ m}^3 \times 2 = 0,504 \text{ m}^3/\text{m}^2$ . Jaką grubość izolacji należy przyjąć do wyceny 24 cm ( jak w opisie pozycji) czy 48 cm ( jak w normie materiałów)? Prosimy o odpowiednią korektę.

**Odpowiedź:** Zamawiający dokonał korekty pozycji.

129. Zwracamy się z uprzejmą prośbą o wyjaśnienia i uzupełnienie dokumentacji:

Modele obejmujące tereny zewnętrzne, drogi i place manewrowe są niekompletne. Zgodnie z PZT brakuje obiektów mieszczących się na CZARNYM TLE.

Widać, że są te modele jako pliki w folderach, ale modele są całkowicie puste - nie ma żadnych obiektów.



Dodatkowo również dla projektu PZT i Drogowego brakuje instalacji wskazanych w harmonogramie

16	Wykonanie systemu odprowadzenia wody opadowej z drogi	Tak	Tak	Brak modelu
17	Wykonanie systemu odprowadzenia wody opadowej z rampy zjazdowej	Tak	Tak	Brak modelu
18	Wykonanie systemu odprowadzenia wody opadowej z placu manewrowego	Tak	Tak	Brak modelu

**Odpowiedź:** Zamawiający załącza dodatkowe pliki.

#### Zamawiający dokonał modyfikacji SWZ w zakresie:

1. Terminu składania ofert, wniesienia wadium na dzień **09.02.2022 r. godz. 12:30** i otwarcia ofert na **09.02.2022 r. godz. 13:00**.
2. Załącznika nr 1 do SWZ – formularza oferty
3. Załącznika nr 2.01 do SWZ – kosztorysu architektury i konstrukcji

KANCLERZ  
Uniwersytetu Medycznego w Łodzi  
dr n.med. Jacek Grabowski

#### Załączniki:

1. Zmodyfikowany SWZ
2. Zmodyfikowany załącznik nr 1 do SWZ – formularz ofertowy
3. Zmodyfikowany załącznik nr 2.01 do SWZ – kosztorys architektura i konstrukcja
4. Pliki \*.ifc 6 szt.