

ZAWARTOŚĆ OPRACOWANIA

listopad 2020r

WYKONANIE INSTALACJI KLIMATYZACYJNEJ NA II PIETRZE BUDYNKU STAROSTWA POWIATOWEGO w ZAWIERCIU Działka nr ew: 531, 33/1, 34/2, 34/3, 34/4 (k.m. 39 obręb Zawiercie), Powiat Zawierciański, gm. Zawiercie 42-400 Zawiercie ul. Sienkiewicza 34

Inwestor: STAROSTWO POWIATOWE, ul. Sienkiewicza 34, 42-400 Zawiercie

A. UZGODNIENIA FORMALNO - PRAWNE

1. Kserokopie uprawnień
2. Kserokopie zaświadczeń o wpisie na listę członków

B. OŚWIADCZENIA

1. Oświadczenie o zgodności z obowiązującymi przepisami oraz zasadami wiedzy technicznej Projektantów

C. INFORMACJA _BIOZ

1. strona tytułowa
2. informacja _BIOZ

D. OPIS TECHNICZNY

1. PODSTAWA OPRACOWANIA
2. ZAKRES OPRACOWANIA
3. DANE WYJŚCIOWE
 - 3.1. WARUNKI ZEWNĘTRZNE
 - 3.2. WARUNKI WEWNĘTRZNE
4. KLIMATYZACJA
 - 4.1. OPIS SYSTEMU KLIMATYZACYJNEGO
 - 4.2. OBLICZENIA
 - 4.3. ZESTAWIENIE URZĄDZEŃ i WYPOSAŻENIA DLA POSZCZEGÓLNYCH SYSTEMÓW
 - 4.4. INSTALACJE FREONOWE
 - 4.5. AUTOMATYKA I STEROWANIE
5. ZABEZPIECZENIE PPOŻ.
6. WYMAGANIA IZOLACJI CIEPLNEJ PRZEWODÓW
7. WYTYCZNE DLA BRANŻ
8. WYTYCZNE ODBIORU I OBSŁUGI
9. UWAGI KOŃCOWE

E. ZESTAWIENIE RYSUNKÓW – CZĘŚĆ RYSUNKOWA

Lp.	nazwa	L rys.	skala
BRANŻA INSTALACYJNA _SANITARNA			
1.	RZUT II PIETRA_ INSTALACJA KLIMATYZACYJI_ SYSTEM 1	IS_01 00-01	1:50
2.	SCHEMAT GŁÓWNEGO ORUROWANIA_ INSTALACJA KLIMATYZACYJI _ SYSTEM 1	IS_02 00-02	BS
3.	RZUT II PIETRA_ INSTALACJA KLIMATYZACYJI_ SYSTEM 2	IS_03 00-03	1:50
4.	SCHEMAT GŁÓWNEGO ORUROWANIA_ INSTALACJA KLIMATYZACYJI _ SYSTEM 2	IS_04 00-04	BS

A. OŚWIADCZENIE

listopad 2020r

WYKONANIE INSTALACJI KLIMATYZACYJNEJ NA II PIETRZE BUDYNKU STAROSTWA POWIATOWEGO w ZAWIERCIU Działka nr ew: 531, 33/1, 34/2, 34/3, 34/4 (k.m. 39 obręb Zawiercie), Powiat Zawierciański, gm. Zawiercie 42-400 Zawiercie ul. Sienkiewicza 34

Inwestor: STAROSTWO POWIATOWE, ul. Sienkiewicza 34, 42-400 Zawiercie

Zgodnie z Ustawą z dnia 7 lipca 1994 r. - Prawo budowlane. Dz. U. z 2010 r. Nr 243 poz. 1623 - tekst jednolity Art. 20. ust. 4.

Projektant, a także sprawdzający, o którym mowa w ust. 2, do projektu budowlanego dołącza oświadczenie o sporządzeniu projektu budowlanego, zgodnie z obowiązującymi przepisami oraz zasadami wiedzy technicznej.

OŚWIADCZENIE

Projekt budowlano - wykonawczy

WYKONANIE INSTALACJI KLIMATYZACYJNEJ NA II PIETRZE BUDYNKU STAROSTWA POWIATOWEGO w ZAWIERCIU

Działka nr ew: 531, 33/1, 34/2, 34/3, 34/4 (k.m. 39 obręb Zawiercie), Powiat Zawierciański, gm. Zawiercie 42-400 Zawiercie ul. Sienkiewicza 34

Inwestor: STAROSTWO POWIATOWE, ul. Sienkiewicza 34, 42-400 Zawiercie

BRANŻA SANITARNA

został sporządzony zgodnie z obowiązującymi przepisami oraz zasadami wiedzy technicznej:

Ustawa z dnia 7 lipca 1994 r. - Prawo budowlane. Dz.U.2019.1186 t.j. z dnia 2019.06.26 - tekst jednolity
ROZPORZĄDZENIE MINISTRA INFRASTRUKTURY z dnia 12 kwietnia 2002 r. w sprawie warunków technicznych, jakim powinny odpowiadać budynki i ich usytuowanie. Dz.U.2019.1065 t.j. z dnia 2019.06.07
ROZPORZĄDZENIE MINISTRA TRANSPORTU, BUDOWNICTWA I GOSPODARKI MORSKIEJ z dnia 25 kwietnia 2012 r. w sprawie szczegółowego zakresu i formy projektu budowlanego Dz.U.2018.1935 t.j. z dnia 2018.10.09

ROZPORZĄDZENIE MINISTRA INFRASTRUKTURY I ROZWOJU z dnia 22 września 2015 r. zmieniające rozporządzenie w sprawie szczegółowego zakresu i formy projektu budowlanego Dz.U.2015.1554 z dnia 2015.10.07
Ustawą z dnia 27 marca 2003 r. – O planowaniu i zagospodarowaniu przestrzennym Dz. U. z 2003 r. Nr 80, poz. 717, z 2004r nr 6 poz. 41 z późniejszymi zmianami

BRANŻA KONSTRUKCYJNA	NUMER UPRAWNIENI	PODPIS
PROJEKTANT mgr inż. TOMASZ CZERSKI	574/01 w specjalności instalacyjnej w zakresie sieci, instalacji i urządzeń wodnych kanalizacyjnych cieplnych, wentylacyjnych i gazowych	

B. UZGODNIENIA FORMALNO-PRAWNE

listopad 2020r

WYKONANIE INSTALACJI KLIMATYZACYJNEJ NA II PIETRZE BUDYNKU STAROSTWA POWIATOWEGO w ZAWIERCIU Działka nr ew: 531, 33/1, 34/2, 34/3, 34/4 (k.m. 39 obręb Zawiercie), Powiat Zawierciański, gm. Zawiercie 42-400 Zawiercie ul. Sienkiewicza 34

Inwestor: STAROSTWO POWIATOWE, ul. Sienkiewicza 34, 42-400 Zawiercie



WOJEWODA ŚLĄSKI

Katowice 12 listopada 2001 r.
AG.II.4/ZO/7132/574/01

DECYZJA 574/01

Na podstawie art.13 i 14 ustawy z dnia 7 lipca 1994 r. Prawo budowlane (tekst jednolity Dz.U.Nr 106 z 2000 r. poz. 1126), i § 9 ust.1 rozporządzenia M.G.P.iB. z dnia 30.12.1994 r. w sprawie samodzielnych funkcji technicznych w budownictwie (Dz.U. Nr 8, poz. 38 z 1995 r.), w związku z art. 104 § 1 i 2 Kpa (tekst jednolity Dz.U. nr 98 z 2000 r. poz. 1071), po rozpatrzeniu wniosku Pana Tomasza Czerskiego na podstawie dokumentów stwierdzających wymagane wykształcenie oraz praktykę zawodową oraz na podstawie pozytywnej oceny z egzaminu na uprawnienia budowlane złożonego przed Komisją egzaminacyjną powołaną Zarządzeniem Nr 160/99 z 19 sierpnia 1999 r. stwierdza się, że:

Pan magister inżynier Tomasz CZERSKI

ur. dnia 6 lipca 1968 r. w Zawierciu

o t r z y m a j e

UPRAWNIENIA BUDOWLANE

bez ograniczeń

do projektowania

w specjalności: instalacyjnej w zakresie sieci, instalacji

i urządzeń: wodociągowych i kanalizacyjnych, cieplnych, wentylacyjnych i gazowych

Uzasadnienie

W związku z potwierdzeniem przez Komisję egzaminacyjną powołaną przez Wojewodę Śląskiego Zarządzeniem nr 160/99 z 19 sierpnia 1999 r., posiadania przez Pana mgr inż. Tomasza Czerskiego wymaganego prawem wykształcenia na Wydziale Budownictwa i Inżynierii Środowiska na kierunku Inżynierii Środowiska w zakresie urządzeń sanitarnych oraz praktyki zawodowej koniecznej do uzyskania uprawnień budowlanych w w/w specjalności i po uzyskaniu pozytywnego wyniku egzaminu na uprawnienia budowlane, orzeczono jak w sentencji.

Od niniejszej decyzji przysługuje odwołanie do Głównego Inspektora Nadzoru Budowlanego 00-926 Warszawa ul. Krucza 38/42, za pośrednictwem Wojewody Śląskiego w terminie 14 dni od daty otrzymania decyzji.

Otrzymują:

1. Pan Tomasz Czerski
ul. Wierzbowa 10/66, 42-400 Zawiercie
2. Główny Inspektor
Nadzoru Budowlanego
ul. Krucza 38/42, 00-926 Warszawa
3. a/a



Wojewoda Śląskiego
Zygmunt KONOPKA
DYREKTOR WYDZIAŁU ARCHITEKTURY
I Polityki Regionalnej

B. UZGODNIENIA FORMALNO-PRAWNE

listopad 2020r

WYKONANIE INSTALACJI KLIMATYZACYJNEJ NA II PIETRZE BUDYNKU STAROSTWA POWIATOWEGO w ZAWIERCIU Działka nr ew: 531, 33/1, 34/2, 34/3, 34/4 (k.m. 39 obręb Zawiercie), Powiat Zawierciański, gm. Zawiercie 42-400 Zawiercie ul. Sienkiewicza 34

Inwestor: STAROSTWO POWIATOWE, ul. Sienkiewicza 34, 42-400 Zawiercie



Zaświadczenie

o numerze weryfikacyjnym:

SLK-KQX-ZUQ-6A4 *

Pan Tomasz Czerski o numerze ewidencyjnym SLK/IS/9536/03
adres zamieszkania ul. Dmowskiego 7/33, 42-400 Zawiercie
jest członkiem Śląskiej Okręgowej Izby Inżynierów Budownictwa i posiada wymagane
ubezpieczenie od odpowiedzialności cywilnej.
Niniejsze zaświadczenie jest ważne do dnia 2021-04-30.

Zaświadczenie zostało wygenerowane elektronicznie i opatrzone bezpiecznym podpisem elektronicznym
weryfikowanym przy pomocy ważnego kwalifikowanego certyfikatu w dniu 2020-04-17 roku przez:

Roman Karwowski, Przewodniczący Rady Śląskiej Okręgowej Izby Inżynierów Budownictwa.

(Zgodnie art. 5 ust 2 ustawy z dnia 18 września 2001 r. o podpisie elektronicznym (Dz. U. 2001 Nr 130 poz. 1430) dane w postaci elektronicznej opatrzone bezpiecznym podpisem elektronicznym weryfikowanym przy pomocy ważnego kwalifikowanego certyfikatu są równoważne pod względem skutków prawnych dokumentom opatrzonym podpisami własnoręcznymi.)

* Weryfikację poprawności danych w niniejszym zaświadczeniu można sprawdzić za pomocą numeru weryfikacyjnego zaświadczenia na stronie Polskiej Izby Inżynierów Budownictwa www.piib.org.pl lub kontaktując się z biurem właściwej Okręgowej Izby Inżynierów Budownictwa.

C. INFORMACJA BIOZ

listopad 2020r

WYKONANIE INSTALACJI KLIMATYZACYJNEJ NA II PIETRZE BUDYNKU STAROSTWA POWIATOWEGO w ZAWIERCIU Działka nr ew: 531, 33/1, 34/2, 34/3, 34/4 (k.m. 39 obręb Zawiercie), Powiat Zawierciański, gm. Zawiercie 42-400 Zawiercie ul. Sienkiewicza 34

Inwestor: STAROSTWO POWIATOWE, ul. Sienkiewicza 34, 42-400 Zawiercie

1. INFORMACJA BEZPIECZEŃSTWA I OCHRONY ZDROWIA _ BIOZ

Dotycząca zakresu robót obejmujących:

OBIEKT:	WYKONANIE INSTALACJI KLIMATYZACYJNEJ NA II PIETRZE BUDYNKU STAROSTWA POWIATOWEGO w ZAWIERCIU
TEMAT/STADIUM:	<u>INFORMACJA BEZPIECZEŃSTWA I OCHRONY ZDROWIA _ BIOZ</u>
INWESTOR:	STAROSTWO POWIATOWE ul. Sienkiewicza 34, 42-400 Zawiercie
ADRES INWESTYCJI:	Powiat Zawierciański, gm. Zawiercie 42-400 Zawiercie ul. Sienkiewicza 34
DZIAŁKA nr ew.:	31, 33/1, 34/2, 34/3, 34/4 (k.m. 39 obręb Zawiercie)

2. Informacja do planu Bezpieczeństwa i Higieny Pracy przy instalacyjnych robotach budowlanych

1. Zakres robót zamierzenia budowlanego:
wykonanie instalacji klimatyzacyjnej
2. Wykaz istniejących obiektów budowlanych
 - brak
3. Wskazanie elementów zagospodarowania terenu, które mogą stwarzać zagrożenie bezpieczeństwa i zdrowia ludzi :
 - brak
4. Wskazanie dotyczące przewidywanych zagrożeń występujących podczas realizacji robót budowlanych, określające skale i rodzaje zagrożeń oraz miejsce i czas ich wystąpienia:
 - prace instalacyjne przy wykonaniu instalacji,
 - prace na wysokości przy montażu instalacji i próbach szczelności,
 - prace montażowe urządzeń, przyborów sanitarnych i urządzeń c.o.
5. Wskazanie sposobu prowadzenia instruktażu pracowników przed przystąpieniem do realizacji robót szczególnie niebezpiecznych :
 - przeszkolenie BHP pracowników z zakresu pracy na wysokości
6. Wskazanie środków technicznych i organizacyjnych, zapobiegających

C. INFORMACJA BIOZ_

listopad 2020r

WYKONANIE INSTALACJI KLIMATYZACYJNEJ NA II PIETRZE BUDYNKU STAROSTWA POWIATOWEGO w ZAWIERCIU Działka nr ew: 531, 33/1, 34/2, 34/3, 34/4 (k.m. 39 obręb Zawiercie), Powiat Zawierciański, gm. Zawiercie 42-400 Zawiercie ul. Sienkiewicza 34

Inwestor: STAROSTWO POWIATOWE, ul. Sienkiewicza 34, 42-400 Zawiercie

- niebezpieczeństwom wynikającym z wykonywania robót budowlanych w strefach szczególnego zagrożenia zdrowia lub w ich sąsiedztwie, w tym zapewniających bezpieczną i sprawną komunikację, umożliwiającą szybką ewakuację na wypadek pożaru, awarii i innych zagrożeń.
- prace na wysokości wykonywać zgodnie z przepisami BHP
- wykonywanie prac instalacyjnych w odzieży ochronnej.

Przed przystąpieniem do robót kierownik budowy jest obowiązany w oparciu o wyżej wymienioną informację sporządzić lub zapewnić sporządzenie planu bezpieczeństwa i ochrony zdrowia uwzględniając specyfikę i warunki prowadzenia robót budowlanych, w tym planowane jednoczesne prowadzenie robót budowlanych zgodnie z Rozporządzeniem Ministra Infrastruktury z dnia 23 czerwca 2003r (Dz.U. Nr 120 , poz.1126).

Uwagi :

Wykonanie robót należy powierzyć wykwalifikowanym wykonawcom zapewniając należyty nadzór techniczny. Roboty należy wykonać zgodnie z projektem, przepisami BHP, warunkami technicznymi wykonania i odbioru oraz zgodnie z obowiązującymi normami. Wszelkie uzasadnione i uzgodnione zmiany do niniejszego projektu należy wprowadzić do dziennika budowy z potwierdzeniem przez projektanta i inspektora nadzoru.

D. OPIS TECHNICZNY

listopad 2020r

WYKONANIE INSTALACJI KLIMATYZACYJNEJ NA II PIETRZE BUDYNKU STAROSTWA POWIATOWEGO w ZAWIERCIU Działka nr ew: 531, 33/1, 34/2, 34/3, 34/4 (k.m. 39 obręb Zawiercie), Powiat Zawierciański, gm. Zawiercie 42-400 Zawiercie ul. Sienkiewicza 34

Inwestor: STAROSTWO POWIATOWE, ul. Sienkiewicza 34, 42-400 Zawiercie

RÓWNOWAŻNOŚĆ ZASTOSOWANYCH MATERIAŁÓW, URZĄDZEŃ W STOSUNKU DO ZASTOSOWANYCH W DOKUMENTACJI

Użyte w dokumentacji projektowej lub specyfikacji technicznej wykonania i odbioru robót budowlanych w odniesieniu do niektórych materiałów lub urządzeń znaki towarowe, patenty lub pochodzenie określają minimalne parametry jakościowe i cechy użytkowe, jakim muszą odpowiadać materiały lub urządzenia zastosowane przez Wykonawcę. Zgodnie z art.99 ust. 5 Prawo zamówień publicznych dopuszcza oferowanie materiałów lub urządzeń równoważnych. Materiały lub urządzenia pochodzące od konkretnych producentów stanowią wyłącznie wzorzec jakościowy. Pod pojęciem „minimalne parametry jakościowe i cechy użytkowe” rozumie się wymagania dotyczące materiałów lub urządzeń zawarte w ogólnie dostępnych źródłach, katalogach, stronach internetowych producentów. Operowanie przykładowymi nazwami producenta ma jedynie na celu doprecyzowanie poziomu oczekiwań Zamawiającego w stosunku do określonego rozwiązania. Posługiwanie się nazwami producentów/produktów ma wyłącznie charakter przykładowy. Wskazując oznaczenie konkretnego producenta (dostawcy) lub konkretny produkt przy opisie przedmiotu zamówienia, dopuszcza się jednocześnie produkty równoważne o parametrach jakościowych i cechach użytkowych co najmniej na poziomie parametrów wskazanego produktu, uzyskując tym samym każdy produkt o wskazanych lub lepszych parametrach.

1. Podstawa opracowania.

1.1. Zlecenie Inwestora,

1.2. Projekt Budowlany „Architektura”

1.3. Uzgodnienia z Inwestorem

1.4. Ustawa z dnia 7 lipca 1994 r. - Prawo budowlane. Dz.U.2019.1186 t.j. z dnia 2019.06.26

1.5. Ustawa z dnia 15 maja 2015 r. o substancjach zubożających warstwę ozonową oraz o niektórych fluorowanych gazach cieplarnianych Dz. U. 2015 poz. 881

1.6. ROZPORZĄDZENIE MINISTRA INFRASTRUKTURY z dnia 12 kwietnia 2002 r. w sprawie warunków technicznych, jakim powinny odpowiadać budynki i ich usytuowanie. Dz.U.2019.1065 t.j. z dnia 2019.06.07

2. Inwentaryzacja pomieszczeń objętych opracowaniem

3. Poradnik „Ogrzewanie +klimatyzacja”, wydawnictwo EWFE 1995r,

4. Wentylacja i klimatyzacja” – Maksymilian Malicki, PWN 1980r,

5. „Instalacje wentylacyjne i klimatyzacyjne” – Arkady 1975,

6. Warunki Techniczne Wykonania i Odbioru Instalacji Wentylacyjnych Cobrti Instal,

7. Obowiązujące przepisy i Polskie Normy, oraz równoważnych norm Europejskich (EN)

2. Zakres opracowania

Projekt obejmuje rozwiązania w zakresie wbudowania klimatyzacji w wybranych pomieszczeniach budynku Starostwa Powiatowego II piętra.

Opracowanie podzielone na dwa oddzielne systemy klimatyzacji – w stosunku do układu przestrzennego kondygnacji : podział na SYSTEM 1, SYSTEM 2

SYSTEM 1 _ skrzydło południowo – północne

SYSTEM 2 _ skrzydło zachodnio – wschodnie

(wg poniższych schematów_ schematy przedstawione są również jako załączniki do dokumentacji)

D. OPIS TECHNICZNY

listopad 2020r

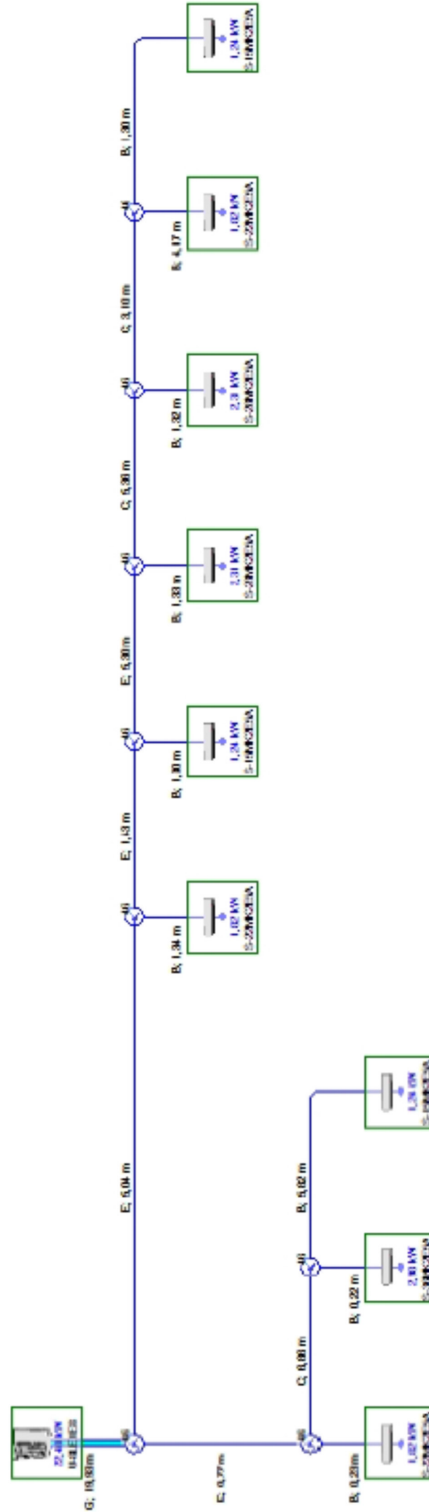
WYKONANIE INSTALACJI KLIMATYZACYJNEJ NA II PIETRZE BUDYNKU STAROSTWA POWIATOWEGO w ZAWIERCIU Działka nr ew: 531, 33/1, 34/2, 34/3, 34/4 (k.m. 39 obręb Zawiercie), Powiat Zawierciański, gm. Zawiercie 42-400 Zawiercie ul. Sienkiewicza 34

Inwestor: STAROSTWO POWIATOWE, ul. Sienkiewicza 34, 42-400 Zawiercie

SYSTEM 1 _ skrzydło południowo – północnej

Kod	Kod	Ilość	Przewody rurowe			Długość
			Cieczowa	Ssażnia	Tłoczna	
E*	46	8	1 1/4"	1 1/2"	17,83 m	
			3/8"	1/2"	15,32 m	
			3/8"	5/8"	12,53 m	
			3/8"	3/4"	19,83 m	

Schemat głównego orurowania - System 1



D. OPIS TECHNICZNY

listopad 2020r

WYKONANIE INSTALACJI KLIMATYZACYJNEJ NA II PIETRZE BUDYNKU STAROSTWA POWIATOWEGO w ZAWIERCIU Działka nr ew: 531, 33/1, 34/2, 34/3, 34/4 (k.m. 39 obręb Zawiercie), Powiat Zawierciański, gm. Zawiercie 42-400 Zawiercie ul. Sienkiewicza 34

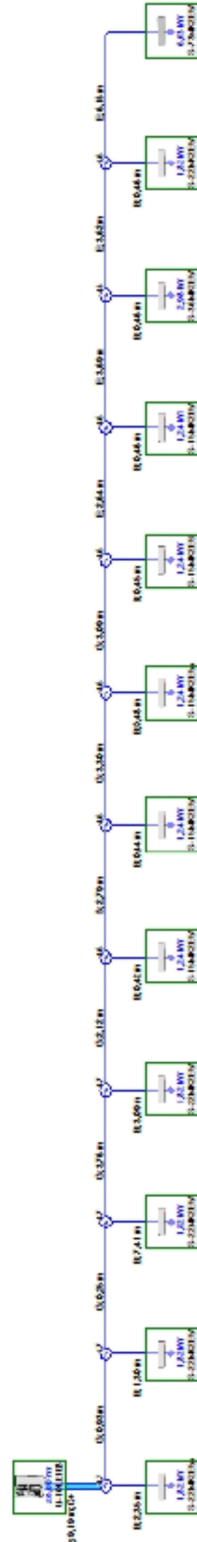
Inwestor: STAROSTWO POWIATOWE, ul. Sienkiewicza 34, 42-400 Zawiercie

SYSTEM 2 _ skrzydło zachodnio – wschodnie.

Trójniki		Ilość	
Kod	Model		
2a	CZ-P608M2BM	4	
2b	CZ-P224M2BM	7	

Przewody rurowe		Długość	
Kod	Cieczowa	Ssawina	Tłoczna
B	1/4"	1/2"	17,3 m
E	3/8"	5/8"	16,12 m
G	3/8"	3/4"	16,23 m
Y	1/2"	7/8"	9,19 m

Schemat głównego orurowania - System 2



D. OPIS TECHNICZNY

listopad 2020r

WYKONANIE INSTALACJI KLIMATYZACYJNEJ NA II PIETRZE BUDYNKU STAROSTWA POWIATOWEGO w ZAWIERCIU Działka nr ew: 531, 33/1, 34/2, 34/3, 34/4 (k.m. 39 obręb Zawiercie), Powiat Zawierciański, gm. Zawiercie 42-400 Zawiercie ul. Sienkiewicza 34

Inwestor: STAROSTWO POWIATOWE, ul. Sienkiewicza 34, 42-400 Zawiercie

3. Dane wyjściowe:

3.1. Warunki zewnętrzne:

Parametry powietrza zewnętrznego wg PN-76/B-03420 dla lata:

- strefa klimatyczna II
- temperatura zewnętrzna $t_{z1} = 30^{\circ}\text{C}$,
- wilgotność względna $\varphi_{z1} = 45\%$,
- zawartość wilgoci $x_{z1} = 11,9\text{g/kg}$,
- entalpia $h_{z1} = 60,7\text{ kJ/kg}$,

Parametry powietrza zewnętrznego wg PN-76/B-03420 dla zimy:

- strefa klimatyczna III
- temperatura zewnętrzna $t_{z2} = -20^{\circ}\text{C}$,
- wilgotność względna $\varphi_{z2} = 100\%$,
- zawartość wilgoci $x_{z2} = 0,8\text{g/kg}$,
- entalpia $h_{z2} = -18,5\text{kJ/kg}$,

3.2. Warunki wewnętrzne:

- zima $T_n = 18-24^{\circ}\text{C}$,
- prędkość ruchu powietrza w strefie przebywania ludzi $< 0,3\text{m/s}$,
- wilgotność względna: $\varphi_{z1} = 40\% \div 60\%$.

4. Klimatyzacja

4.1 Opis systemu klimatyzacyjnego

Dla zastosowanego rozwiązania projektowego przyjęto parametry dla poszczególnych elementów systemu klimatyzacji zgodnego z warunkami technicznymi (ROZPORZĄDZENIE MINISTRA INFRASTRUKTURY 1 z dnia 12 kwietnia 2002 r. w sprawie *warunków technicznych*, jakim powinny odpowiadać *budynki* i ich usytuowanie, Dział IV Wyposażenie *techniczne budynków*, Rozdział 6 Wentylacja i klimatyzacja)

System klimatyzacji obejmował będzie pomieszczenia zlokalizowane na poziomie II piętra wg zestawienia pomieszczeń branży architektonicznej.

Zaprojektowano 2 systemy typu mini VRF składające się z agregatów chłodniczych zlokalizowanych na zewnątrz budynku oraz jednostek wewnętrznych zlokalizowanych w klimatyzowanych pomieszczeniach (wg załączonych rysunków).

4.2. PARAMETRY JEDNOSTEK ZEWNĘTRZNYCH

Opis agregatów Mini VRF:

- Agregaty wyposażone w sprężarki inwerterowe Inverter Plus - klimatyzatory inwerterowe charakteryzują się wyższą sprawnością i zapewniają lepszy komfort. Dokładniej regulują

D. OPIS TECHNICZNY

listopad 2020r

WYKONANIE INSTALACJI KLIMATYZACYJNEJ NA II PIETRZE BUDYNKU STAROSTWA POWIATOWEGO w ZAWIERCIU Działka nr ew: 531, 33/1, 34/2, 34/3, 34/4 (k.m. 39 obręb Zawiercie), Powiat Zawierciański, gm. Zawiercie 42-400 Zawiercie ul. Sienkiewicza 34

Inwestor: STAROSTWO POWIATOWE, ul. Sienkiewicza 34, 42-400 Zawiercie

temperaturę w pomieszczeniu i eliminując jej wahania utrzymują ją na stałym poziomie, a przy tym zużywają mniej energii elektrycznej przy znaczącym obniżeniu hałasu i wibracji.

- Wentylator z silnikiem prądu stałego - na podstawie wartości obciążenia i temperatury zewnętrznej regulowana jest prędkość obrotowa silnika prądu stałego, co zapewnia optymalną objętość tłoczonego powietrza.
- Zmienna temperatura odparowania i skraplania - układ z inteligentną logiką sterowania sprawdza temperaturę co 30 sekund, automatycznie dostosowując temperaturę czynnika chłodniczego do rzeczywistego zapotrzebowania i warunków zewnętrznych. Takie rozwiązanie pozwala na stałe zapewnienie lepszej efektywności energetycznej.
- Powłoka antykorozyjna - dzięki oryginalnej powłoce antykorozyjnej została wydłużona żywotność skraplaczy.
- Autodiagnostyka - dzięki zastosowaniu elektronicznych zaworów sterujących możliwa jest rejestracja historii ostrzeżeń. Ułatwia to diagnozowanie usterek, co zmniejsza pracochłonność serwisu i co za tym idzie, obniża koszty.
- Automatyczna praca wentylatora - wygodne sterowanie mikroprocesorowe automatycznie ustawia wysoką (High), średnią (Medium) bądź niską (Low) prędkość wentylatora w zależności od sygnałów z czujników pomieszczeniowych, zapewniając przewietrzanie pomieszczenia.
- Do 50m orurowania bez dopełniania instalacji dodatkowym czynnikiem chłodniczym
- Zakres sterowania wydajnością od 15% wydajności sprężarki

Jednostka zewnętrzna Systemu nr 1:

- nominalna moc chłodnicza nie mniejsza niż 22,4kW
- współczynnik EER nie mniejszy niż 3,11W/W
- współczynnik COP nie mniejszy niż 4,03W/W
- ciśnienie akustyczne w trybie cichym nie większe niż 58dB(A)
- maksymalny pobór mocy nie większy niż 10,2kW
- moc wejściowa chłodzenia nie większa niż 7,2kW
- moc wejściowa grzania nie większa niż 6,21kW
- zakres pracy dla chłodzenia: od -5st.C do 50st.C
- zakres pracy dla ogrzewania: od -20st.C do 30st.C
- zasilanie trójfazowe 380-415V 50Hz

Jednostka zewnętrzna Systemu nr 2:

- nominalna moc chłodnicza nie mniejsza niż 28,0kW
- współczynnik EER nie mniejszy niż 3,13W/W
- współczynnik COP nie mniejszy niż 3,63W/W
- ciśnienie akustyczne w trybie cichym nie większe niż 60dB(A)
- maksymalny pobór mocy nie większy niż 12kW
- moc wejściowa chłodzenia nie większa niż 8,3kW
- moc wejściowa grzania nie większa niż 7,85kW
- zakres pracy dla chłodzenia: od -5st.C do 50st.C
- zakres pracy dla ogrzewania: od -20st.C do 30st.C
- zasilanie trójfazowe 380-415V 50Hz

D. OPIS TECHNICZNY

listopad 2020r

WYKONANIE INSTALACJI KLIMATYZACYJNEJ NA II PIETRZE BUDYNKU STAROSTWA POWIATOWEGO w ZAWIERCIU Działka nr ew: 531, 33/1, 34/2, 34/3, 34/4 (k.m. 39 obręb Zawiercie), Powiat Zawierciański, gm. Zawiercie 42-400 Zawiercie ul. Sienkiewicza 34

Inwestor: STAROSTWO POWIATOWE, ul. Sienkiewicza 34, 42-400 Zawiercie

4.2. PARAMETRY JEDNOSTEK WEWNĘTRZNYCH

- wentylatora jednostki wewnętrznej, efektywnie osuszając powietrze w zależności od temperatury w pomieszczeniu.
- Zamykany otwór wylotowy - 2 momencie wyłączenia jednostki żaluzja całkowicie zamyka się, uniemożliwiając wnikanie kurzu i zanieczyszczeń do wnętrza – sprzyja to utrzymaniu urządzenia w czystości.
- Łatwa instalacja – przyłącza orurowania z 6 stron: orurowanie można przyłączać z sześciu stron – od prawej, od tyłu z prawej, od dołu z prawej, od lewej, od tyłu z lewej i od dołu z lewej, co ułatwia instalowanie jednostek.
- Cicha praca
- Optywowe kształty, trwała konstrukcja
- Automatyczna zmiana rozkładu nawiewu powietrza w zależności od trybu pracy

Jednostki wewnętrzne ściennie 1,5kW

- nominalna wydajność chłodnicza nie mniejsza niż 1,5kW
- nominalna wydajność grzewcza nie mniejsza niż 1,7kW
- pobór mocy w trybie grzania/chłodzenia nie większy niż 25W
- ciśnienie akustyczne na niskim biegu nie większe niż 29dB(A)
- przepływ powietrza na niskim biegu dla chłodzenia nie mniejszy niż 6,5m³/min
- przepływ powietrza na niskim biegu dla grzania nie mniejszy niż 6,8m³/min
- przepływ powietrza na wysokim biegu dla chłodzenia nie mniejszy niż 7,9m³/min
- przepływ powietrza na wysokim biegu dla grzania nie mniejszy niż 9,0m³/min
- możliwość podłączenia orurowania z trzech stron (od tyłu, od lewej i od prawej) w celu ułatwienia montażu
- zasilanie jednofazowe 230V 50Hz

Jednostki wewnętrzne ściennie 2,2kW

- nominalna wydajność chłodnicza nie mniejsza niż 2,2kW
- nominalna wydajność grzewcza nie mniejsza niż 2,5kW
- pobór mocy w trybie grzania/chłodzenia nie większy niż 15W
- ciśnienie akustyczne na niskim biegu nie większe niż 23dB(A)
- przepływ powietrza na niskim biegu dla chłodzenia nie mniejszy niż 5,5m³/min
- przepływ powietrza na niskim biegu dla grzania nie mniejszy niż 5,5m³/min
- przepływ powietrza na wysokim biegu dla chłodzenia nie mniejszy niż 6,8m³/min
- przepływ powietrza na wysokim biegu dla grzania nie mniejszy niż 6,8m³/min
- możliwość podłączenia orurowania z trzech stron (od tyłu, od lewej i od prawej) w celu ułatwienia montażu
- zasilanie jednofazowe 230V 50Hz

Jednostki wewnętrzne ściennie 2,8kW

- nominalna wydajność chłodnicza nie mniejsza niż 2,8kW
- nominalna wydajność grzewcza nie mniejsza niż 3,2kW
- pobór mocy w trybie grzania/chłodzenia nie większy niż 15W
- ciśnienie akustyczne na niskim biegu nie większe niż 23dB(A)
- przepływ powietrza na niskim biegu dla chłodzenia nie mniejszy niż 5,5m³/min
- przepływ powietrza na niskim biegu dla grzania nie mniejszy niż 5,5m³/min
- przepływ powietrza na wysokim biegu dla chłodzenia nie mniejszy niż 6,8m³/min
- przepływ powietrza na wysokim biegu dla grzania nie mniejszy niż 6,8m³/min

D. OPIS TECHNICZNY

listopad 2020r

WYKONANIE INSTALACJI KLIMATYZACYJNEJ NA II PIETRZE BUDYNKU STAROSTWA POWIATOWEGO w ZAWIERCIU Działka nr ew: 531, 33/1, 34/2, 34/3, 34/4 (k.m. 39 obręb Zawiercie), Powiat Zawierciański, gm. Zawiercie 42-400 Zawiercie ul. Sienkiewicza 34

Inwestor: STAROSTWO POWIATOWE, ul. Sienkiewicza 34, 42-400 Zawiercie

- możliwość podłączenia orurowania z trzech stron (od tyłu, od lewej i od prawej) w celu ułatwienia montażu
- zasilanie jednofazowe 230V 50Hz

Jednostki wewnętrzne ściennie 3,6kW

- nominalna wydajność chłodnicza nie mniejsza niż 3,6kW
- nominalna wydajność grzewcza nie mniejsza niż 4,2kW
- pobór mocy w trybie grzania/chłodzenia nie większy niż 30W
- ciśnienie akustyczne na niskim biegu nie większe niż 29dB(A)
- przepływ powietrza na niskim biegu dla chłodzenia nie mniejszy niż 6,5m³/min
- przepływ powietrza na niskim biegu dla grzania nie mniejszy niż 6,8m³/min
- przepływ powietrza na wysokim biegu dla chłodzenia nie mniejszy niż 10,9m³/min
- przepływ powietrza na wysokim biegu dla grzania nie mniejszy niż 11,2m³/min
- możliwość podłączenia orurowania z trzech stron (od tyłu, od lewej i od prawej) w celu ułatwienia montażu
- zasilanie jednofazowe 230V 50Hz

Jednostki wewnętrzne ściennie 7,3 kW

- nominalna wydajność chłodnicza nie mniejsza niż 7,1kW
- nominalna wydajność grzewcza nie mniejsza niż 8,0kW
- pobór mocy w trybie grzania/chłodzenia nie większy niż 50W
- ciśnienie akustyczne na niskim biegu nie większe niż 35dB(A)
- przepływ powietrza na niskim biegu dla chłodzenia nie mniejszy niż 11,7m³/min
- przepływ powietrza na niskim biegu dla grzania nie mniejszy niż 11,7m³/min
- przepływ powietrza na wysokim biegu dla chłodzenia nie mniejszy niż 16,5m³/min
- przepływ powietrza na wysokim biegu dla grzania nie mniejszy niż 16,5m³/min
- możliwość podłączenia orurowania z trzech stron (od tyłu, od lewej i od prawej) w celu ułatwienia montażu
- zasilanie jednofazowe 230V 50Hz

4.3. PRZEWODY

Przewody należy prowadzić pod stropem w korytkach, a przejścia przez przegrody budowlane wykonać w tulejach ochronnych.

Izolację instalacji chłodniczych należy wykonać z zastosowaniem izolacji zimnochronnych na bazie syntetycznego kauczuku o grubości podanej w punkcie 6.

Rury prowadzić należy w podwieszeniu w przestrzeni pod stropem w odpowiednich korytkach. Jednostki zewnętrzne należy umiejscowić na dachu budynku na specjalnej konstrukcji wsporczej przeznaczonej do montażu zastosowanej jednostki zewnętrznej. Dobór wydajności systemu klimatyzacji dokonano na podstawie arkusza obliczeniowego zapotrzebowania na moc chłodniczą.

Odprowadzenie skroplin z jednostek wewnętrznych wykonać z rur PCV klejonych usytuowanych w korytkach.

W celu odprowadzenia skroplin z jednostek ściennych, należy zastosować pompki skroplin.

UWAGA:

W przypadku braku możliwości odprowadzenia skroplin grawitacyjnie należy wężyki od pompek skroplin wpiąć bezpośrednio do pionu kanalizacyjnego (poprzez syfon kulowy).

D. OPIS TECHNICZNY

listopad 2020r

WYKONANIE INSTALACJI KLIMATYZACYJNEJ NA II PIETRZE BUDYNKU STAROSTWA POWIATOWEGO w ZAWIERCIU Działka nr ew: 531, 33/1, 34/2, 34/3, 34/4 (k.m. 39 obręb Zawiercie), Powiat Zawierciański, gm. Zawiercie 42-400 Zawiercie ul. Sienkiewicza 34

Inwestor: STAROSTWO POWIATOWE, ul. Sienkiewicza 34, 42-400 Zawiercie

4.2 Obliczenia

Obliczenia zapotrzebowania na moc chłodniczą dla pomieszczeń wykonano w oparciu o poradnik „Wentylacja i klimatyzacja” M. Malicki wyd. III.

4.3 Zestawienie urządzeń

[UWAGA : DOTYCZY ROZWIĄZAŃ PROJEKTOWYCH ALTERNATYWNE PRODUKTY RÓWNOWAŻNE O PARAMETRACH JAKOŚCIOWYCH, CECHACH UŻYTKOWYCH I MATERIAŁOWYCH CO NAJMNIEJ NA POZIOMIE PARAMETRÓW WSKAZANEGO PRODUKTU]

System nr 1		
ZESTAWIENIE JEDNOSTEK ZEWNĘTRZNYCH		
Lp	JEDNOSTKA ZEWNĘTRZNA	szt./jedn.
1	LOKALIZACJA WG DOKUMENTACJI PROJEKTOWEJ NA POZIOMIE DACHU, OZNACZENIE W DOKUMENTACJI	1
2a	nominalna moc chłodnicza nie mniejsza niż 22,4kW	
3a	ciśnienie akustyczne w trybie cichym nie większe niż 58dB(A)	kW
3b	maksymalny pobór mocy nie większy niż 10,2kW	kW
4a	współczynnik COP nie mniejszy niż 4,03W/W	W
4b	współczynnik EER nie mniejszy niż 3,11W/W	W
5a	moc wejściowa chłodzenia nie większa niż 7,20kW	kW
5b	moc wejściowa grzania nie większa niż 6,21Kw	kW
6	zakres pracy dla chłodzenia: od -5st.C do 50st.C	
7	zakres pracy dla ogrzewania: od -20st.C do 30st.C	
8	zasilanie trójfazowe 380-415V 50Hz	Hz
9	Parametry techniczne jednostki zewnętrznej: Jednostka powinna być w wykonaniu 1-modułowym. Jednostka powinna być wyposażona w sprężarkę inwerterową prądu stałego.	

System nr 1		
ZESTAWIENIE JEDNOSTEK WEWNĘTRZNYCH ŚCIENNYCH 1,5kW		
Lp	JEDNOSTKA WEWNĘTRZNA	szt./jedn.
1	LOKALIZACJA WG DOKUMENTACJI PROJEKTOWEJ NA POZIOMIE DACHU, OZNACZENIE W DOKUMENTACJI JEDNOSTKA WEWNĘTRZNA 1_ pow. pom. 10,44m ² JEDNOSTKA WEWNĘTRZNA 5 _ pow. pom. 13,32m ² JEDNOSTKA WEWNĘTRZNA 8 _ pow. pom. 13,00m ²	3
2a	nominalna wydajność chłodnicza nie mniejsza niż 1,5kW	kW
2b	nominalna wydajność grzewcza nie mniejsza niż 1,7kW	kW
2c	pobór mocy w trybie grzania/chłodzenia nie większy niż 25W	W
3a	ciśnienie akustyczne na niskim biegu nie większe niż 29dB(A)	dB(A)

D. OPIS TECHNICZNY

listopad 2020r

WYKONANIE INSTALACJI KLIMATYZACYJNEJ NA II PIETRZE BUDYNKU STAROSTWA POWIATOWEGO w ZAWIERCIU Działka nr ew: 531, 33/1, 34/2, 34/3, 34/4 (k.m. 39 obręb Zawiercie), Powiat Zawierciański, gm. Zawiercie 42-400 Zawiercie ul. Sienkiewicza 34

Inwestor: STAROSTWO POWIATOWE, ul. Sienkiewicza 34, 42-400 Zawiercie

3b	przepływ powietrza na niskim biegu dla chłodzenia nie mniejszy niż 6,5m ³ /min	
3c	przepływ powietrza na niskim biegu dla grzania nie mniejszy niż 6,8m ³ /min	
3d	przepływ powietrza na wysokim biegu dla chłodzenia nie mniejszy niż 7,9m ³ /min	
3e	przepływ powietrza na wysokim biegu dla grzania nie mniejszy niż 9,0m ³ /min	
4	możliwość podłączenia orurowania z trzech stron (od tyłu, od lewej i od prawej) w celu ułatwienia montażu	
5	zasilanie jednofazowe 230V 50Hz	Hz

System nr 1		
ZESTAWIENIE JEDNOSTEK WEWNĘTRZNYCH ŚCIENNYCH 2,2kW		
Lp	JEDNOSTKA WEWNĘTRZNA	szt./jedn.
1	LOKALIZACJA WG DOKUMENTACJI PROJEKTOWEJ NA POZIOMIE DACHU, OZNACZENIE W DOKUMENTACJI JEDNOSTKA WEWNĘTRZNA 3_ pow. pom. 17,25m ² JEDNOSTKA WEWNĘTRZNA 4 _ pow. pom. 17,00m ² JEDNOSTKA WEWNĘTRZNA 8 _ pow. pom. 16,91m ²	3
2a	nominalna wydajność chłodnicza nie mniejsza niż 2,2kW	kW
2b	nominalna wydajność grzewcza nie mniejsza niż 2,5kW	kW
2c	pobór mocy w trybie grzania/chłodzenia nie większy niż 15W	W
3a	ciśnienie akustyczne na niskim biegu nie większe niż 23dB(A)	dB(A)
3b	przepływ powietrza na niskim biegu dla chłodzenia nie mniejszy niż 5,5m ³ /min	m ³ /min
3c	przepływ powietrza na niskim biegu dla grzania nie mniejszy niż 5,8m ³ /min	m ³ /min
3d	przepływ powietrza na wysokim biegu dla chłodzenia nie mniejszy niż 6,8m ³ /min	m ³ /min
3e	przepływ powietrza na wysokim biegu dla grzania nie mniejszy niż 6,8m ³ /min	m ³ /min
4	możliwość podłączenia orurowania z trzech stron (od tyłu, od lewej i od prawej) w celu ułatwienia montażu	
5	zasilanie jednofazowe 230V 50Hz	Hz

System nr 1		
ZESTAWIENIE JEDNOSTEK WEWNĘTRZNYCH ŚCIENNYCH 2,8kW		
Lp	JEDNOSTKA WEWNĘTRZNA	szt./jedn.
1	LOKALIZACJA WG DOKUMENTACJI PROJEKTOWEJ NA POZIOMIE DACHU, OZNACZENIE W DOKUMENTACJI JEDNOSTKA WEWNĘTRZNA 6_ pow. pom. 17,25m ² JEDNOSTKA WEWNĘTRZNA 7 _ pow. pom. 17,00m ²	2
2a	nominalna wydajność chłodnicza nie mniejsza niż 2,8kW	kW
2b	nominalna wydajność grzewcza nie mniejsza niż 3,2kW	kW
2c	pobór mocy w trybie grzania/chłodzenia nie większy niż 15W	W
3a	ciśnienie akustyczne na niskim biegu nie większe niż 23dB(A)	dB(A)

D. OPIS TECHNICZNY

listopad 2020r

WYKONANIE INSTALACJI KLIMATYZACYJNEJ NA II PIETRZE BUDYNKU STAROSTWA POWIATOWEGO w ZAWIERCIU Działka nr ew: 531, 33/1, 34/2, 34/3, 34/4 (k.m. 39 obręb Zawiercie), Powiat Zawierciański, gm. Zawiercie 42-400 Zawiercie ul. Sienkiewicza 34

Inwestor: STAROSTWO POWIATOWE, ul. Sienkiewicza 34, 42-400 Zawiercie

3b	przepływ powietrza na niskim biegu dla chłodzenia nie mniejszy niż 5,5m ³ /min	m ³ /min
3c	przepływ powietrza na niskim biegu dla grzania nie mniejszy niż 5,5m ³ /min	m ³ /min
3d	przepływ powietrza na wysokim biegu dla chłodzenia nie mniejszy niż 6,8m ³ /min	m ³ /min
3e	przepływ powietrza na wysokim biegu dla grzania nie mniejszy niż 6,8m ³ /min	m ³ /min
4	możliwość podłączenia orurowania z trzech stron (od tyłu, od lewej i od prawej) w celu ułatwienia montażu	
5	zasilanie jednofazowe 230V 50Hz	Hz

System nr 1		
ZESTAWIENIE JEDNOSTEK WEWNĘTRZNYCH ŚCIENNYCH_3,6kW		
Lp	JEDNOSTKA WEWNĘTRZNA	szt./jedn.
1	LOKALIZACJA WG DOKUMENTACJI PROJEKTOWEJ NA POZIOMIE DACHU, OZNACZENIE W DOKUMENTACJI JEDNOSTKA WEWNĘTRZNA 2_ pow. pom. 29,00m ²	1
2a	nominalna wydajność chłodnicza nie mniejsza niż 3,6kW	kW
2b	nominalna wydajność grzewcza nie mniejsza niż 4,2kW	kW
2c	pobór mocy w trybie grzania/chłodzenia nie większy niż 30W	W
3a	ciśnienie akustyczne na niskim biegu nie większe niż 29dB(A)	dB(A)
3b	przepływ powietrza na niskim biegu dla chłodzenia nie mniejszy niż 6,5m ³ /min	m ³ /min
3c	przepływ powietrza na niskim biegu dla grzania nie mniejszy niż 6,8m ³ /min	m ³ /min
3d	przepływ powietrza na wysokim biegu dla chłodzenia nie mniejszy niż 10,9m ³ /min	m ³ /min
3e	przepływ powietrza na wysokim biegu dla grzania nie mniejszy niż 11,2m ³ /min	m ³ /min
4	możliwość podłączenia orurowania z trzech stron (od tyłu, od lewej i od prawej) w celu ułatwienia montażu	
5	zasilanie jednofazowe 230V 50Hz	Hz

System nr 1		
Zestawienie wyposażenia na system nr 1		
Lp.		Szt./ilość
1	Trójnik do jednostek wewnętrznych, do zastosowania o różnym przekroju rur dostosowując do parametrów producenta dla danej jednostki wewnętrznej dla przyjętego rozwiązania projektowego	8
3	Orurowanie 1/4" x 1/2"	17,03 (m)
3a	Orurowanie 3/8" x 1/2"	15,32 (m)
3b	Orurowanie 3/8" x 5/8"	12,53 (m)
3c	Orurowanie 3/8" x 3/4"	16,93 (m)
4	Dodatkowe napełnienie R410A	3,12 kg
5	Gęstość graniczna	0,000 kg/m ³
6	Łączna ilość czynnika chłodniczego R410A	9,42 kg

D. OPIS TECHNICZNY

listopad 2020r

WYKONANIE INSTALACJI KLIMATYZACYJNEJ NA II PIETRZE BUDYNKU STAROSTWA POWIATOWEGO w ZAWIERCIU Działka nr ew: 531, 33/1, 34/2, 34/3, 34/4 (k.m. 39 obręb Zawiercie), Powiat Zawierciański, gm. Zawiercie 42-400 Zawiercie ul. Sienkiewicza 34

Inwestor: STAROSTWO POWIATOWE, ul. Sienkiewicza 34, 42-400 Zawiercie

7	Sterownik zdalny bezprzewodowy (pilot)	9
8	Pompka skroplin dla jednostek wewnętrznych ściennych. Urządzenie dla zakresu głośności od 20 do 23dB.	9
9	Orurowanie – odprowadzenie skroplin	
9a	Ø 32 mm PCV	5,70mb
9b	Ø 25 mm PCV	14,30mb
9c	Ø 20 mm PCV	14,20mb
9d	Ø 16 mm PCV	4,50mb

System nr 2		
ZESTAWIENIE JEDNOSTEK ZEWNĘTRZNYCH		
Lp	JEDNOSTKA ZEWNĘTRZNA	szt./jedn.
1	LOKALIZACJA WG DOKUMENTACJI PROJEKTOWEJ NA POZIOMIE DACHU, OZNACZENIE W DOKUMENTACJI	1
2a	nominalna moc chłodnicza nie mniejsza niż 28,0kW	
3a	ciśnienie akustyczne w trybie cichym nie większe niż 60dB(A)	kW
3b	maksymalny pobór mocy nie większy niż 12,00kW	kW
4a	współczynnik COP nie mniejszy niż 3,63W/W	W
4b	współczynnik EER nie mniejszy niż 3,13W/W	W
5a	moc wejściowa chłodzenia nie większa niż 8,30kW	kW
5b	moc wejściowa grzania nie większa niż 7,85kW	kW
6	zakres pracy dla chłodzenia: od -5st.C do 50st.C	
7	zakres pracy dla ogrzewania: od -20st.C do 30st.C	
8	zasilanie trójfazowe 380-415V 50Hz	Hz
9	Parametry techniczne jednostki zewnętrznej: Jednostka powinna być w wykonaniu 1-modułowym. Jednostka powinna być wyposażona w sprężarkę inwerterową prądu stałego.	

System nr 2		
ZESTAWIENIE JEDNOSTEK WEWNĘTRZNYCH ŚCIENNYCH 1,5kW		
Lp	JEDNOSTKA WEWNĘTRZNA	szt./jedn.
1	LOKALIZACJA WG DOKUMENTACJI PROJEKTOWEJ NA POZIOMIE DACHU, OZNACZENIE W DOKUMENTACJI JEDNOSTKA WEWNĘTRZNA 12 _ pow. pom. 15,00m ² JEDNOSTKA WEWNĘTRZNA 13 _ pow. pom. 14,02m ² JEDNOSTKA WEWNĘTRZNA 14 _ pow. pom. 16,07m ² JEDNOSTKA WEWNĘTRZNA 15 _ pow. pom. 13,40m ² JEDNOSTKA WEWNĘTRZNA 16 _ pow. pom. 15,22m ²	5
2a	nominalna wydajność chłodnicza nie mniejsza niż 1,5kW	kW
2b	nominalna wydajność grzewcza nie mniejsza niż 1,7kW	kW

D. OPIS TECHNICZNY

listopad 2020r

WYKONANIE INSTALACJI KLIMATYZACYJNEJ NA II PIETRZE BUDYNKU STAROSTWA POWIATOWEGO w ZAWIERCIU Działka nr ew: 531, 33/1, 34/2, 34/3, 34/4 (k.m. 39 obręb Zawiercie), Powiat Zawierciański, gm. Zawiercie 42-400 Zawiercie ul. Sienkiewicza 34

Inwestor: STAROSTWO POWIATOWE, ul. Sienkiewicza 34, 42-400 Zawiercie

2c	pobór mocy w trybie grzania/chłodzenia nie większy niż 25W	W
3a	ciśnienie akustyczne na niskim biegu nie większe niż 29dB(A)	dB(A)
,3b	przepływ powietrza na niskim biegu dla chłodzenia nie mniejszy niż 6,5m ³ /min	
3c	przepływ powietrza na niskim biegu dla grzania nie mniejszy niż 6,8m ³ /min	
3d	przepływ powietrza na wysokim biegu dla chłodzenia nie mniejszy niż 7,9m ³ /min	
3e	przepływ powietrza na wysokim biegu dla grzania nie mniejszy niż 9,0m ³ /min	
4	możliwość podłączenia orurowania z trzech stron (od tyłu, od lewej i od prawej) w celu ułatwienia montażu	
5	zasilanie jednofazowe 230V 50Hz	Hz

System nr 2

ZESTAWIENIE JEDNOSTEK WEWNĘTRZNYCH ŚCIENNYCH 2,2kW

Lp	JEDNOSTKA WEWNĘTRZNA	szt./jedn.
1	LOKALIZACJA WG DOKUMENTACJI PROJEKTOWEJ NA POZIOMIE DACHU, OZNACZENIE W DOKUMENTACJI JEDNOSTKA WEWNĘTRZNA 10_ pow. pom. 20,49m ² JEDNOSTKA WEWNĘTRZNA 17 _ pow. pom. 19,35m ² JEDNOSTKA WEWNĘTRZNA 18 _ pow. pom. 15,97m ² JEDNOSTKA WEWNĘTRZNA 19 _ pow. pom. 20,80m ² JEDNOSTKA WEWNĘTRZNA 20 _ pow. pom. 18,00m ²	5
2a	nominalna wydajność chłodnicza nie mniejsza niż 2,2kW	kW
2b	nominalna wydajność grzewcza nie mniejsza niż 2,5kW	kW
2c	pobór mocy w trybie grzania/chłodzenia nie większy niż 15W	W
3a	ciśnienie akustyczne na niskim biegu nie większe niż 23dB(A)	dB(A)
,3b	przepływ powietrza na niskim biegu dla chłodzenia nie mniejszy niż 5,5m ³ /min	m ³ /min
3c	przepływ powietrza na niskim biegu dla grzania nie mniejszy niż 5,5m ³ /min	m ³ /min
3d	przepływ powietrza na wysokim biegu dla chłodzenia nie mniejszy niż 6,8m ³ /min	m ³ /min
3e	przepływ powietrza na wysokim biegu dla grzania nie mniejszy niż 6,8m ³ /min	m ³ /min
4	możliwość podłączenia orurowania z trzech stron (od tyłu, od lewej i od prawej) w celu ułatwienia montażu	
5	zasilanie jednofazowe 230V 50Hz	Hz

System nr 2

ZESTAWIENIE JEDNOSTEK WEWNĘTRZNYCH ŚCIENNYCH 3,6kW

Lp	JEDNOSTKA WEWNĘTRZNA	szt./jedn.
1	LOKALIZACJA WG DOKUMENTACJI PROJEKTOWEJ NA POZIOMIE DACHU, OZNACZENIE W DOKUMENTACJI JEDNOSTKA WEWNĘTRZNA 11_ pow. pom. 28,76m ²	1
2a	nominalna wydajność chłodnicza nie mniejsza niż 3,6kW	kW

D. OPIS TECHNICZNY

listopad 2020r

WYKONANIE INSTALACJI KLIMATYZACYJNEJ NA II PIETRZE BUDYNKU STAROSTWA POWIATOWEGO w ZAWIERCIU Działka nr ew: 531, 33/1, 34/2, 34/3, 34/4 (k.m. 39 obręb Zawiercie), Powiat Zawierciański, gm. Zawiercie 42-400 Zawiercie ul. Sienkiewicza 34

Inwestor: STAROSTWO POWIATOWE, ul. Sienkiewicza 34, 42-400 Zawiercie

2b	nominalna wydajność grzewcza nie mniejsza niż 4,2kW	kW
2c	pobór mocy w trybie grzania/chłodzenia nie większy niż 30W	W
3a	ciśnienie akustyczne na niskim biegu nie większe niż 29dB(A)	dB(A)
3b	przepływ powietrza na niskim biegu dla chłodzenia nie mniejszy niż 6,5m ³ /min	m ³ /min
3c	przepływ powietrza na niskim biegu dla grzania nie mniejszy niż 6,8m ³ /min	m ³ /min
3d	przepływ powietrza na wysokim biegu dla chłodzenia nie mniejszy niż 10,9m ³ /min	m ³ /min
3e	przepływ powietrza na wysokim biegu dla grzania nie mniejszy niż 11,2m ³ /min	m ³ /min
4	możliwość podłączenia orurowania z trzech stron (od tyłu, od lewej i od prawej) w celu ułatwienia montażu	
5	zasilanie jednofazowe 230V 50Hz	Hz

System nr 2		
ZESTAWIENIE JEDNOSTEK WEWNĘTRZNYCH ŚCIENNYCH 7,3kW		
Lp	JEDNOSTKA WEWNĘTRZNA	szt./jedn.
1	LOKALIZACJA WG DOKUMENTACJI PROJEKTOWEJ NA POZIOMIE DACHU, OZNACZENIE W DOKUMENTACJI JEDNOSTKA WEWNĘTRZNA 21_ pow. pom. 47,30m ²	1
2a	nominalna wydajność chłodnicza nie mniejsza niż 7,1kW	kW
2b	nominalna wydajność grzewcza nie mniejsza niż 8,0kW	kW
2c	pobór mocy w trybie grzania/chłodzenia nie większy niż 55W	W
3a	ciśnienie akustyczne na niskim biegu nie większe niż 35dB(A)	dB(A)
3b	przepływ powietrza na niskim biegu dla chłodzenia nie mniejszy niż 11,7m ³ /min	m ³ /min
3c	przepływ powietrza na niskim biegu dla grzania nie mniejszy niż 11,7m ³ /min	m ³ /min
3d	przepływ powietrza na wysokim biegu dla chłodzenia nie mniejszy niż 16,5m ³ /min	m ³ /min
3e	przepływ powietrza na wysokim biegu dla grzania nie mniejszy niż 16,5m ³ /min	m ³ /min
4	możliwość podłączenia orurowania z trzech stron (od tyłu, od lewej i od prawej) w celu ułatwienia montażu	
5	zasilanie jednofazowe 230V 50Hz	Hz

System nr 2		
Zestawienie wyposażenia na system nr 2		
Lp.		Szt./ilość
1	Trójnik do jednostek wewnętrznych, do zastosowania o różnym przekroju rur dostosowując do parametrów producenta dla danej jednostki wewnętrznej dla przyjętego rozwiązania projektowego	4
2	Trójnik do jednostek wewnętrznych, do zastosowania o różnym przekroju rur dostosowując do parametrów producenta dla danej jednostki wewnętrznej dla przyjętego rozwiązania projektowego	7
3	Orurowanie 1/4" x 1/2"	17,30 (m)
3a	Orurowanie 3/8" x 5/8"	16,12 (m)
3b	Orurowanie 3/8" x 3/4"	16,23 (m)

D. OPIS TECHNICZNY

listopad 2020r

WYKONANIE INSTALACJI KLIMATYZACYJNEJ NA II PIETRZE BUDYNKU STAROSTWA POWIATOWEGO w ZAWIERCIU Działka nr ew: 531, 33/1, 34/2, 34/3, 34/4 (k.m. 39 obręb Zawiercie), Powiat Zawierciański, gm. Zawiercie 42-400 Zawiercie ul. Sienkiewicza 34

Inwestor: STAROSTWO POWIATOWE, ul. Sienkiewicza 34, 42-400 Zawiercie

3c	Orurowanie 1/2" x 7/8"	9,19 (m)
4	Dodatkowe napelnienie R410A	3,44 kg
5	Gęstość graniczna	0,000 kg/m ³
6	Łączna ilość czynnika chłodniczego R410A	10,04 kg
7	Sterownik zdalny bezprzewodowy (pilot)	12
8	Pompka skroplin dla jednostek wewnętrznych ściennych. Urządzenie dla zakresu głośności od 20 do 23dB.	12
9	Orurowanie – odprowadzenie skroplin	
9a	Ø 32 mm PCV	10,00mb
9b	Ø 25 mm PCV	16,50mb
9c	Ø 20 mm PCV	16,80mb
9d	Ø 16 mm PCV	6,00mb

4.4 Instalacje freonowe

Instalacje chłodnicze wykonać z rur i kształtek miedzianych przeznaczonych do instalacji chłodniczych, łączonych w technologii czystej za pomocą lutów twardych o zawartości srebra 30%. Instalację wykonać zgodnie z DTR oraz projektem. Izolację instalacji chłodniczej należy wykonać z zastosowaniem izolacji zimnochronnych na bazie syntetycznego kauczuku o grubości podanej w punkcie 6. Po wykonaniu instalacji chłodniczych należy przeprowadzić próbę szczelności instalacji przez napelnienie rur azotem przy ciśnieniu 15 atm. przez 24 godziny. Po wykonaniu próby szczelności instalacje chłodnicze dopełnić czynnikiem chłodniczym R410A.

4.5 Automatyka i sterowanie

Regulacja temperatury w pomieszczeniach odbywać się będzie za pomocą sterowników bezprzewodowych (pilotów). Piloty dostarczane wraz z jednostkami wewnętrznymi. Podłączenia zasilania i sterowania urządzeń wykonać zgodnie z Dokumentacją Techniczną Urządzeń.

5. Zabezpieczenie p.poż.

Zgodnie z ROZPORZĄDZENIEM MINISTRA INFRASTRUKTURY

z dnia 12 kwietnia 2002 r. w sprawie warunków technicznych jakim powinny odpowiadać budynki ich usytuowanie rozdział 6, oraz § 268, § 234 pkt.3:

Przepusty instalacyjne o średnicach większych niż 0,04m w ścianach i stropach pomieszczenia zamkniętego, dla których wymagana klasa odporności ogniowej jest niższa niż EI 60 lub REI 60, a niebędących elementami oddzielenia przeciwpożarowego, powinny mieć klasę odporności ogniowej ścian i stropów tego pomieszczenia i być zabezpieczone kołnierzem ognioodpornym Dla przedmiotowej inwestycji brak konieczności wykonania zabezpieczeń ppoż.

6. Wymagania izolacji cieplnej przewodów

6.1. Przewody prowadzone w posadzce należy izolować otuliną z syntetycznej pianki kauczukowej o grubości otuliny wg poniższej tabeli,

D. OPIS TECHNICZNY

listopad 2020r

WYKONANIE INSTALACJI KLIMATYZACYJNEJ NA II PIETRZE BUDYNKU STAROSTWA POWIATOWEGO w ZAWIERCIU Działka nr ew: 531, 33/1, 34/2, 34/3, 34/4 (k.m. 39 obręb Zawiercie), Powiat Zawierciański, gm. Zawiercie 42-400 Zawiercie ul. Sienkiewicza 34

Inwestor: STAROSTWO POWIATOWE, ul. Sienkiewicza 34, 42-400 Zawiercie

6.2. Przewody prowadzone w bruździe ściennej należy izolować otuliną z syntetycznej pianki kauczukowej o grubości otuliny wg poniższej tabeli,

6.3. Przewody prowadzone naściennie należy izolować otuliną z syntetycznej pianki kauczukowej o grubości otuliny wg poniższej tabeli,

Izolacja cieplna przewodów rozdzielczych i komponentów w instalacjach doprowadzających ciepło do nagrzewnic wentylacyjnych, instalacjach chłodu i ogrzewania powietrznego musi spełniać wymagania minimalne określone w poniższej tabeli:

Lp	Rodzaj przewodu lub komponentu			Minimalna grubość izolacji cieplnej (material 0,035W/(m*K) ¹⁾
	Stal	Miedź	PP	
1	20	22	25	20mm
2	20-32	22-35	20-40	30mm
3	32-100	35-108	40-110	Równa średnicy wewnętrznej rury
4	ponad 100	ponad 108	ponad 110	100mm
5	Przewody i armatura wg poz. 1-4 przechodzące przez ściany lub stropy, skrzyżowania przewodów			½ wymagań z poz. 1-4
6	Przewody ogrzewań centralnych wg poz. 1-4, ułożone w komponentach budowlanych między ogrzewanymi pomieszczeniami różnych użytkowników			½ wymagań z poz. 1-4
7	Przewody wg poz. 6 ułożone w posadzce			6 mm
¹⁾ przy zastosowaniu materiału izolacyjnego o innym współczynniku przenikania ciepła niż podano w tabeli, należy odpowiednio skorygować grubość warstwy izolacyjnej, ²⁾ izolacja cieplna wykonana jako powietrznoszczelna ³⁾ Rozporządzenie Min. Infrastruktury z dnia 6 listopada 2008r. zmieniające rozporządzenie w sprawie warunków technicznych, jakim powinny odpowiadać budynki i ich usytuowanie				

7. Wytyczne dla branż

7.1 Branża elektryczna

Należy doprowadzić kable zasilające do agregatów zewnętrznych oraz do jednostek wewnętrznych– wg opracowania branży elektrycznej

D. OPIS TECHNICZNY

listopad 2020r

WYKONANIE INSTALACJI KLIMATYZACYJNEJ NA II PIETRZE BUDYNKU STAROSTWA POWIATOWEGO w ZAWIERCIU Działka nr ew: 531, 33/1, 34/2, 34/3, 34/4 (k.m. 39 obręb Zawiercie), Powiat Zawierciański, gm. Zawiercie 42-400 Zawiercie ul. Sienkiewicza 34

Inwestor: STAROSTWO POWIATOWE, ul. Sienkiewicza 34, 42-400 Zawiercie

7.2 Branża kanalizacji

Odływ skroplin z jednostek wewnętrznych wyprowadzić na wysokość około 10 cm ponad jednostkę wewnętrzną, a następnie pod spadkiem z wykonaniem zasyfonowania, do najbliższych pionów kanalizacyjnych lub rur spustowych.

8. Wytyczne odbioru i obsługi

Montaż urządzeń i instalacji powinien odbywać się zgodnie z Warunkami Technicznymi Wykonania i Odbioru Robót Budowlano Montażowych cz. II, Warunkami Technicznymi Wykonania i Odbioru Instalacji Wentylacyjnych i Klimatyzacyjnych PN-EN 12599-2002, niniejszym projektem i DTR poszczególnych urządzeń przez uprawnionych monterów.

Całość instalacji wykonać zgodnie z Warunkami i Odbioru Robót Budowlano-Montażowych cz. II Instalacje Sanitarne, szczegółowymi instrukcjami producentów oraz przez uprawnionych monterów i pod nadzorem branżowym.

Mocowanie jednostek zewnętrznych i wewnętrznych wykonać zgodnie z instrukcjami producenta.

9. Uwagi końcowe:

- W trakcie realizacji robót przestrzegać przepisów bhp i p.poż.,
- Wszystkie materiały i urządzenia muszą mieć dokumenty dopuszczające do stosowania,
- Zezwala się na zastosowanie urządzeń innych firm niż zastosowanych w projekcie, z uwzględnieniem takich samych parametrów urządzeń oraz zachowaniem przyjętych rozwiązań systemowych.


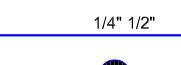

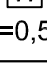

E. CZĘŚĆ RYSUNKOWA

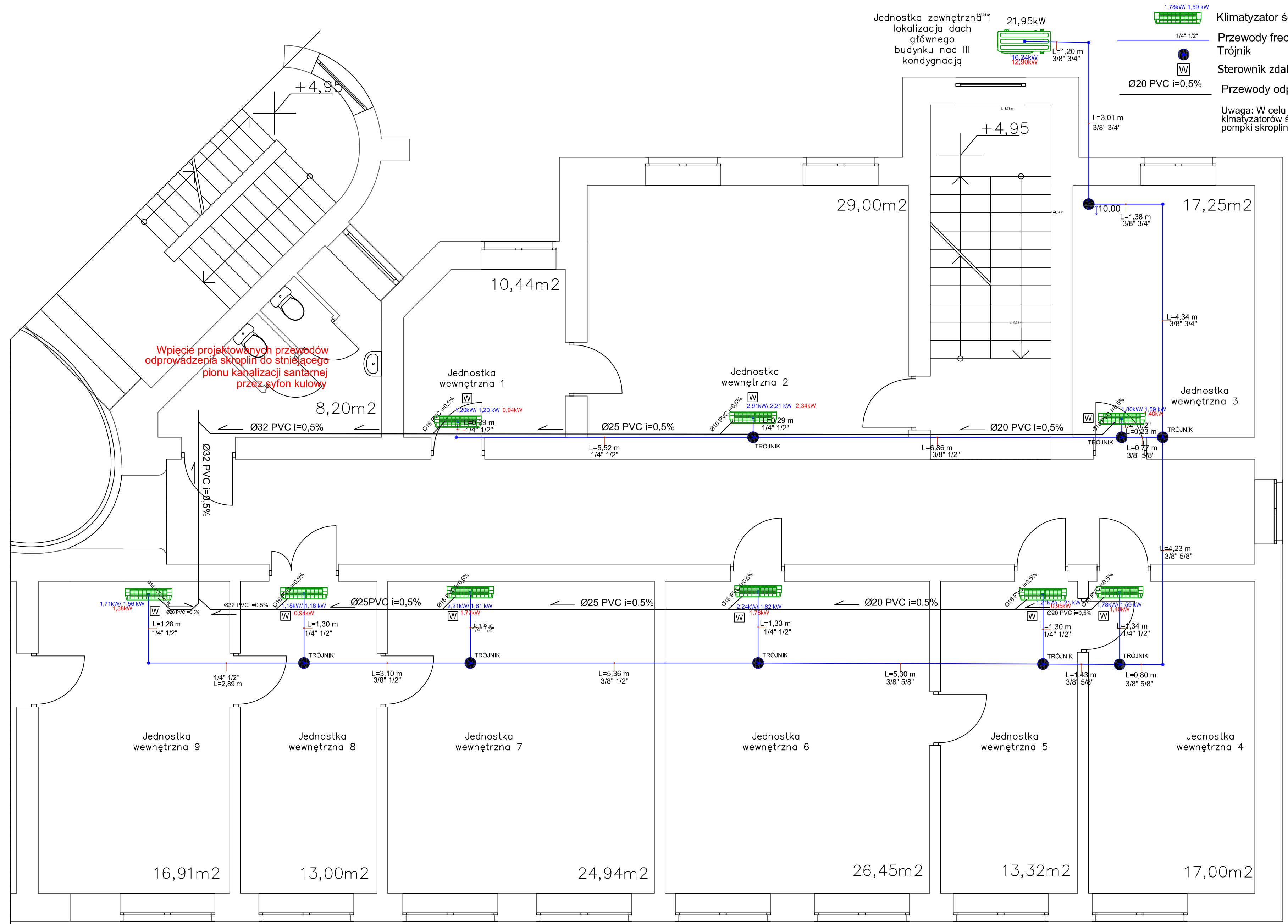
listopad 2020r

WYKONANIE INSTALACJI KLIMATYZACYJNEJ NA II PIETRZE BUDYNKU STAROSTWA POWIATOWEGO w ZAWIERCIU Działka nr ew: 531, 33/1, 34/2, 34/3, 34/4 (k.m. 39 obręb Zawiercie), Powiat Zawierciański, gm. Zawiercie 42-400 Zawiercie ul. Sienkiewicza 34

Inwestor: STAROSTWO POWIATOWE, ul. Sienkiewicza 34, 42-400 Zawiercie

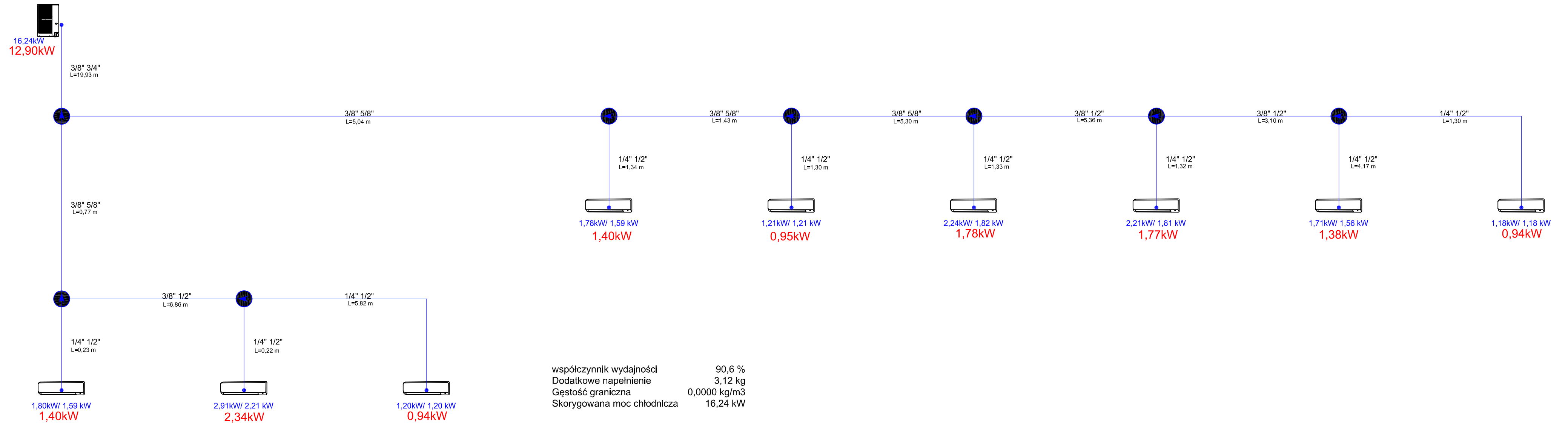
LEGENDA:

-  Klimatyzator ścienny
 -  Przewody freonowe
 -  Trójnik
 -  Sterownik zdalny bezprzewodowy
 -  Przewody odprowadzenia skroplin
- Uwaga: W celu odprowadzenia skroplin z klimatyzatorów ściennych należy zamontować pompki skroplin przy każdym urządzeniu



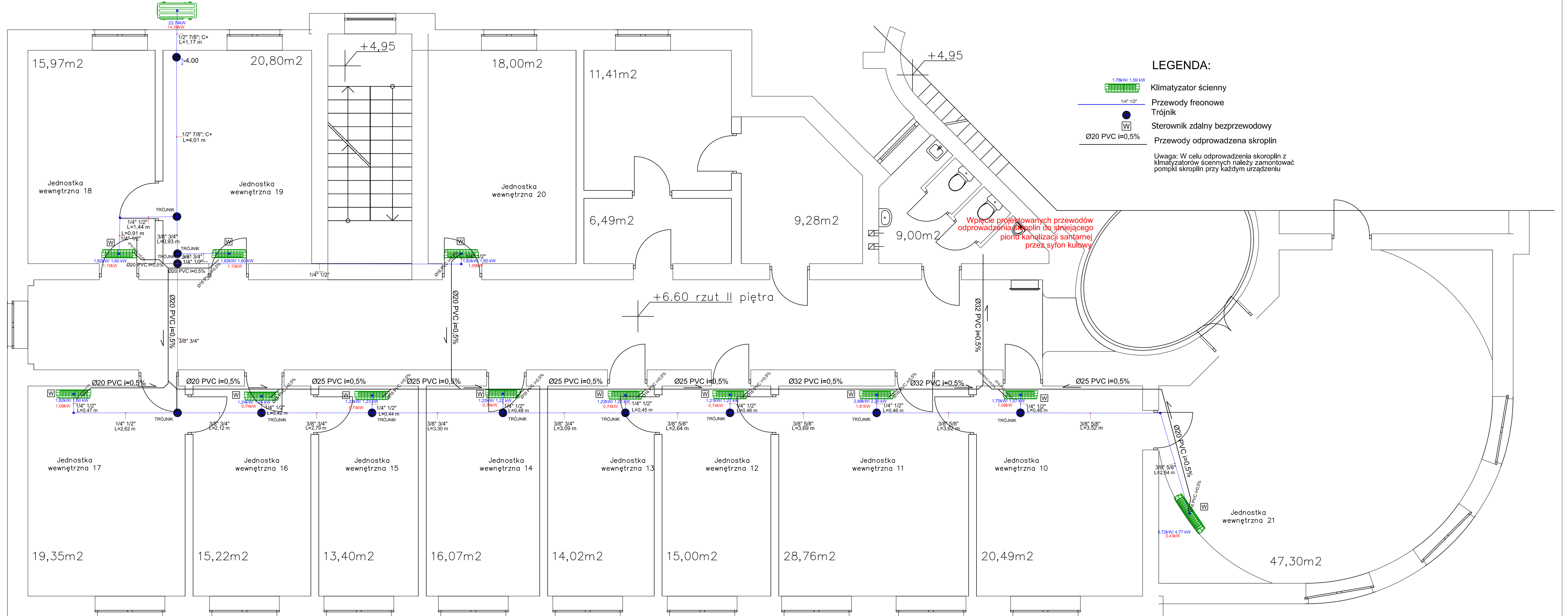
UWAGA: wszelkie zmiany/różnice autorem projektu. PAKIET SPECBUD wersja 9.0 Wersja pliku DXF Autentia RENDER 3 BricSoft V8 Pro PL R:R SERWIS 2024/SD/06888 Prace i Projekty Microsoft Office Basic 2007 Praca z Lizenca X12/88319 CADSWERKAW COMPLEX SUITE X4 DR14R22-VLFR9N-KRBM..... PAKIET 14.05.05 (3/25/21) BERTON 2 WERSJA PRACA SERWIS 9.0/03/21 POLISH COMMERCIAL VERSION	PROJEKTANT mgr inż. TOMASZ CZERSKI	NUMER UPRAWNIEN 574/01 w specjalności instalacyjnej w zakresie sieci, instalacji i urządzeń wodnych, kanalizacyjnych, ciepłych, wentylacyjnych i gazowych	PODPIS	TEMAT RYSUNKU RZUT II PIĘTRA_ INSTALACJA KLIMATYZACYJNY SYSTEM 1	gw99 architekt mgr inż. andrzej wolański STADIUM SKALA RYSUNKU PB-W 1:50 BRANZA DATA INST. 11.2020 ELEK. NR RYSUNKU IS_01 00-01
	ADRES INWESTYCJI 31-331-342, 343, 344 (k.m. 39) ul. Zawiercie, 42-400 Zawiercie, ul. Stenkwicza 34	INWESTOR STAROSTWO POWIATOWE ul. Stenkwicza 34, 42-400 Zawiercie	SPRAWDZAJĄCY NUMER UPRAWNIEN PODPIS	NAZWA INWESTYCJI WYKONANIE INSTALACJI KLIMATYZACYJNEJ NA II PIETRZE BUDYNKU STAROSTWA POWIATOWEGO w ZAWIERCIU	

prawa autorskie nie jestego opracowania zastrzeżone_prawa autorskie nie jestego opracowania zastrzeżone_prawa autorskie nie jestego opracowania kopowanie zabronione kopiowanie zabronione kopiowanie zabronione kopiowanie zabronione kopiowanie zabronione kopiowanie zabronione kopiowanie



UWAGA: wszelkie zmiany rozwiązań oraz materiałów usgodzić z autorem projektu PAKIET SPECBUD wersja 6.0 NR SER. 2009-06-20/SD/0888/ Pracownia Projektowa Wersja pełna DXF Atlantis RENDER 3 BricsCad V8 Pro PL NR SER. 2009-06-20/SD/0888/ Pracownia Projektowa Microsoft Office Basic 2007 w/CicPro7Trial (OEM) Proof of License X12-88319 CORELDRAW GRAPHICS SUITE X4 DR-14RZ-1-14RFRM-KGBM..... PAKIET ARCHICAD (START) EDITION 2 WERSJA PEENA, NR SER. 8-5687311 POLISH COMMERCIAL VERSION		PROJEKTANT mgr inż. TOMASZ CZERSKI	NUMER UPRAWNIEN 574/01 w specjalności instalacyjnej w zakresie sieci, instalacji i urządzeń wodnych, kanalizacyjnych, ciepłych, wentylacyjnych i gazowych	PODPIS	TEMAT RYSUNKU SCHEMAT GŁÓWNEGO ORUROWANIA_ INSTALACJA KLIMATYZACYJNEJ SYSTEM 1	
		NAZWA INWESTYCJI WYKONANIE INSTALACJI KLIMATYZACYJNEJ NA II PIETRZE BUDYNKU STAROSTWA POWIATOWEGO w ZAWIERCIU	ADRES INWESTYCJI 31, 33/1, 34/2, 34/3, 34/4 (k.m. 39 obręb Zawiercie) Powiat Zawierciański, gm. Zawiercie, 42-400 Zawiercie ul. Sienkiewicza 34	INWESTOR STAROSTWO POWIATOWE ul. Sienkiewicza 34, 42-400 Zawiercie	architekt mgr inż. andrzej walański STADIUM PB-W BRANŻA DATA INST. ELEK. NR RYSUNKU 11.2020	
prawa autorskie nie jestego opracowania zastrzeżone_prawa autorskie nie jestego opracowania zastrzeżone_prawa autorskie nie jestego opracowania kopowanie zabronione kopiowanie zabronione kopiowanie zabronione kopiowanie zabronione kopiowanie zabronione kopiowanie		SPRAWDZAJĄCY	NUMER UPRAWNIEN	PODPIS	IS_02	

Jednostka zewnętrzna 2
 lokalizacja na dachu
 istniejącego
 budynku gospodarczego –
 kondygnacja przyziemia



LEGENDA:

- 1,78kW/1,59 kW Klimatyzator ścienny
- 1/4" 1/2" Przewody freonowe
- Trójnik
- Sterownik zdalny bezprzewodowy
- Ø20 PVC i=0,5% Przewody odprowadzenia skroplin

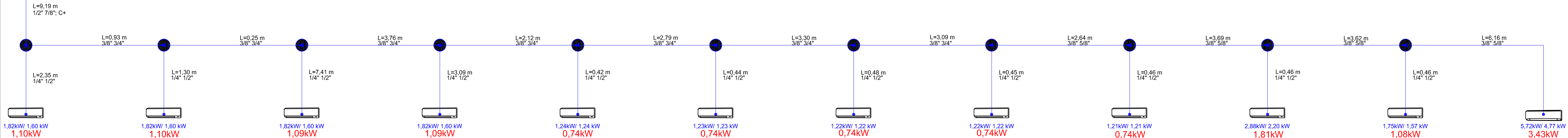
Uwaga: W celu odprowadzenia skroplin z klimatyzatorów ściennych należy zamontować pompki skroplin przy każdym urządzeniu

Wpłyście projektowanych przewodów odprowadzenia skroplin do istniejącego pionu kanalizacji sanitarnej przez syfon kulowy

<p>prawa autorskie nie jestego pracownia i zastrzeżone...prawa autorskie nie jestego pracownia i zastrzeżone...prawa autorskie nie jestego pracownia i zastrzeżone</p>			<p>UWAGA: wszelkie zmiany rozważać z...niezależnie od...niezależnie od...niezależnie od</p>			<p>PROJEKTANT mgr inż. TOMASZ CZERSKI</p>			<p>NUMER UPRAWNIEN 57403 w specjalności instalacyjnej w zakresie sieci, instalacji i urządzeń wodnych, kanałizacyjnych, ciepłowniczych, wentylacyjnych i gazowych</p>			<p>PODPIS</p>			<p>TEMAT RYSUNKU RZUT II PIĘTRA_ INSTALACJA KLIMATYZACYJNY SYSTEM 2</p>			<p>STADIUM PB-W</p>			<p>SKALA RYSUNKU 1:50</p>			<p>gw99</p>		
<p>SPRAWDZAJĄCY</p>			<p>NUMER UPRAWNIEN</p>			<p>PODPIS</p>			<p>ADRES INWESTYCJA ul. Sienkiewicza 24, 42-400 Zawiercie</p>			<p>INWESTOR STAROSTWO POWIATOWE</p>			<p>DATA 11.2020</p>			<p>NR RYSUNKU IS_03</p>			<p>00-04</p>					

23,74kW
14,39kW

współczynnik wydajności 105,0 %
Dodatkowe napełnienie 3,44 kg
Gęstość graniczna 0,0000 kg/m3
Skorygowana moc chłodnicza 23,74 kW



1,82kW/ 1,60 kW
1,10kW

1,82kW/ 1,60 kW
1,10kW

1,82kW/ 1,60 kW
1,09kW

1,82kW/ 1,60 kW
1,09kW

1,24kW/ 1,24 kW
0,74kW

1,23kW/ 1,23 kW
0,74kW

1,22kW/ 1,22 kW
0,74kW

1,22kW/ 1,22 kW
0,74kW

1,21kW/ 1,21 kW
0,74kW

2,88kW/ 2,20 kW
1,81kW

1,75kW/ 1,57 kW
1,08kW

5,72kW/ 4,77 kW
3,43kW

prawa autorskie nie jestego opracowania zastrzeżone...
kopiowanie zabronione

UWAGA: wszelkie zmiany rozmiarów i materiałów uzgodnić z autorem projektu.
PANEŁ SPECBUD wersja 8.0
NR 09FC-A183
Wersja pełna DXF
Archiwizacja RENDER 3
BricsCad V8 Pro PL
NR SER. 2008-06-20/SD/0889/
Pracownia Projektowa
Microsoft Office Basic 2007
w/OIG/Prod7/Full (OEM)
Proof of License X12-88319
CORELDRAW
GRAPHICS - SUITE X4
DR14R22X1LHFR9H-KBBM.....
PANEŁ ARCHICAD START/D EDITION 2
WERSJA PEENA_NR SER. 8-5637311
POLISH COMMERCIAL VERSION

PROJEKTANT	NUMER UPRAWNIEN	PODPIS	TEMAT RYSUNKU
mgr inż. TOMASZ CZERSKI	574/01 w szczególności instalacyjnej w zakresie sieci, instalacji i urządzeń wodnych, kanalizacyjnych, ciepłych, wentylacyjnych i gazowych		SCHEMAT GŁÓWNEGO ORUROWANIA_ INSTALACJA KLIMATYZACYJNY SYSTEM 2
			NAZWA INWESTYCJI WYKONANIE INSTALACJI KLIMATYZACYJNEJ NA II PIETRZE BUDYNKU STAROSTWA POWIATOWEGO w ZAWIERCJU
			ADRES INWESTYCJI 31-331, 342, 343, 344 (k.m. 39 obręb Zawiercie) Powiat Zawierciański, gm. Zawiercie, 42-400 Zawiercie ul. Sienkiewicza 34
			INWESTOR STAROSTWO POWIATOWE ul. Sienkiewicza 34, 42-400 Zawiercie
			BRANZA PB-W
			INST. ELEK.
			IS_04
			SKALA RYSUNKU BS
			DATA 11.2020
			NR RYSUNKU 00-04

