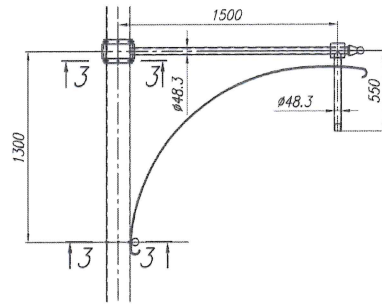
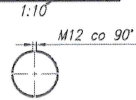


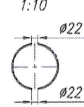
Słup winien być dostosowany do możliwości montażu na nim wysięgnika oprawy oświetleniowej według projektu:



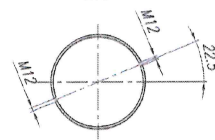
Przekrój 3-3



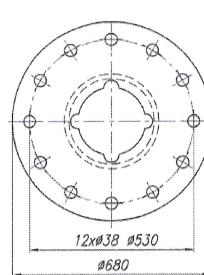
Przekrój 2-2



Przekrój 1-1



Płyta podstawy



Uwaga:

1. Konstrukcja cynkowana ogniowo wg PN-EN ISO 1461
2. Konstrukcja malowana RAL7016
3. Materiał wg PN-EN 10219-1
4. Ozdoba dolna żeliwna, ozdoby górne z tworzywa sztucznego.
5. Ugięcie max. 2% na wierzchołku słupa.
6. Herb miasta Łódź

	Nazwisko	Podpis	Data
Projektował	-	-	-
Kreślił	G. Jaglarski	<i>Jaglarski</i>	24.07.2024
Sprawdził	J. Gałęski	<i>Gałęski</i>	24.07.2024

002-0355-0117-0

MPK - Łódź
Sp. z o.o.

SŁUP TRAKCYJNO-OŚWIETLENIOWY
25kN h-7,7m/12,3

ZTiS
WI-IE
rys. **SET-380**