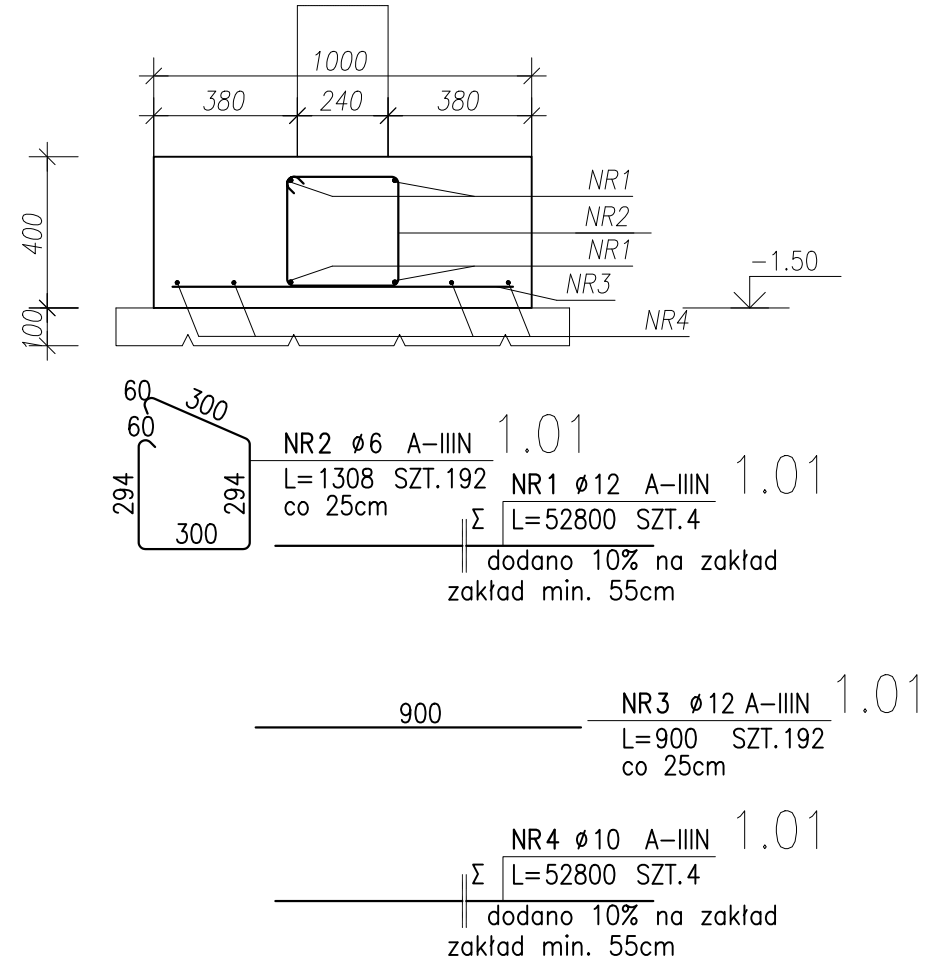
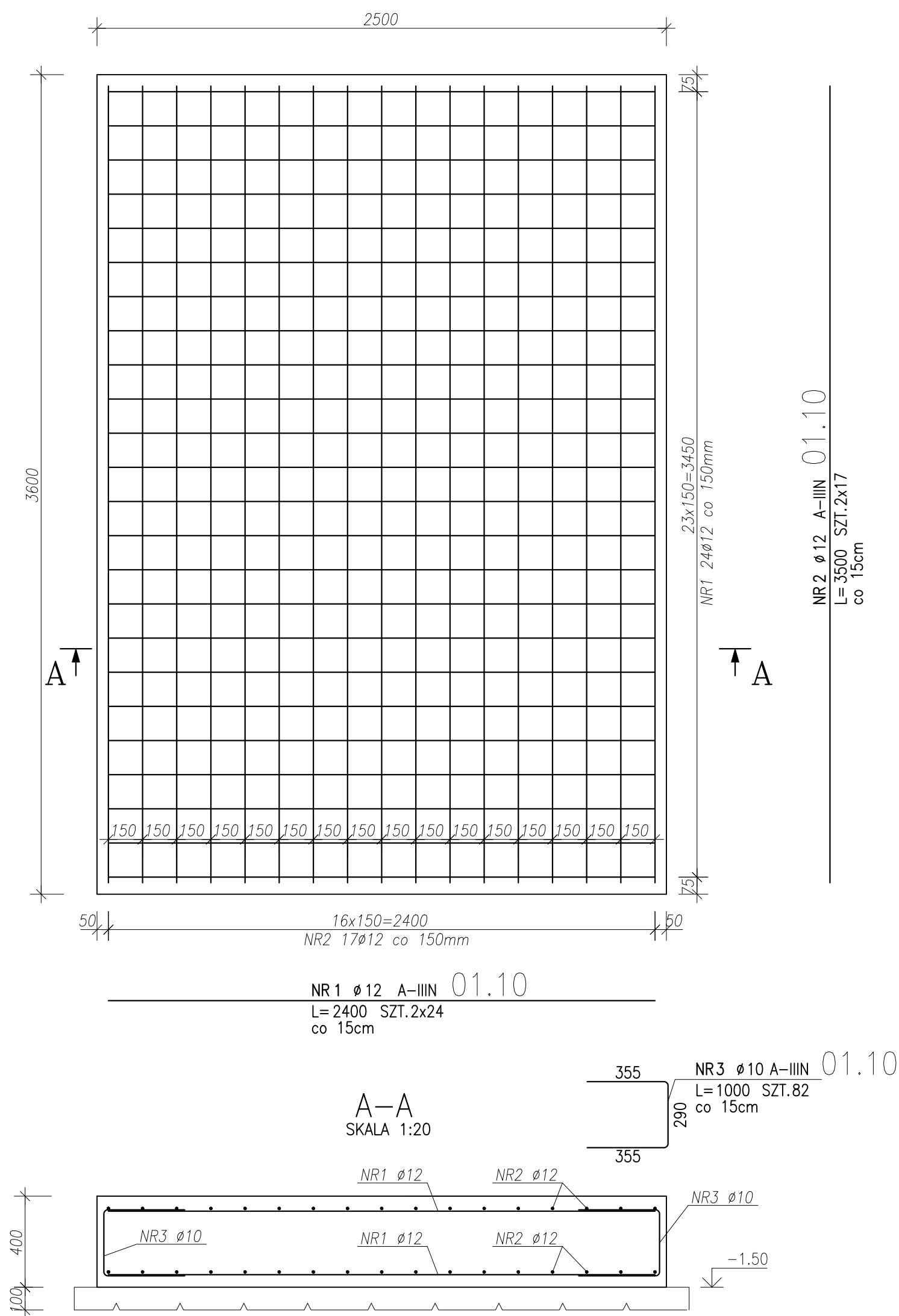


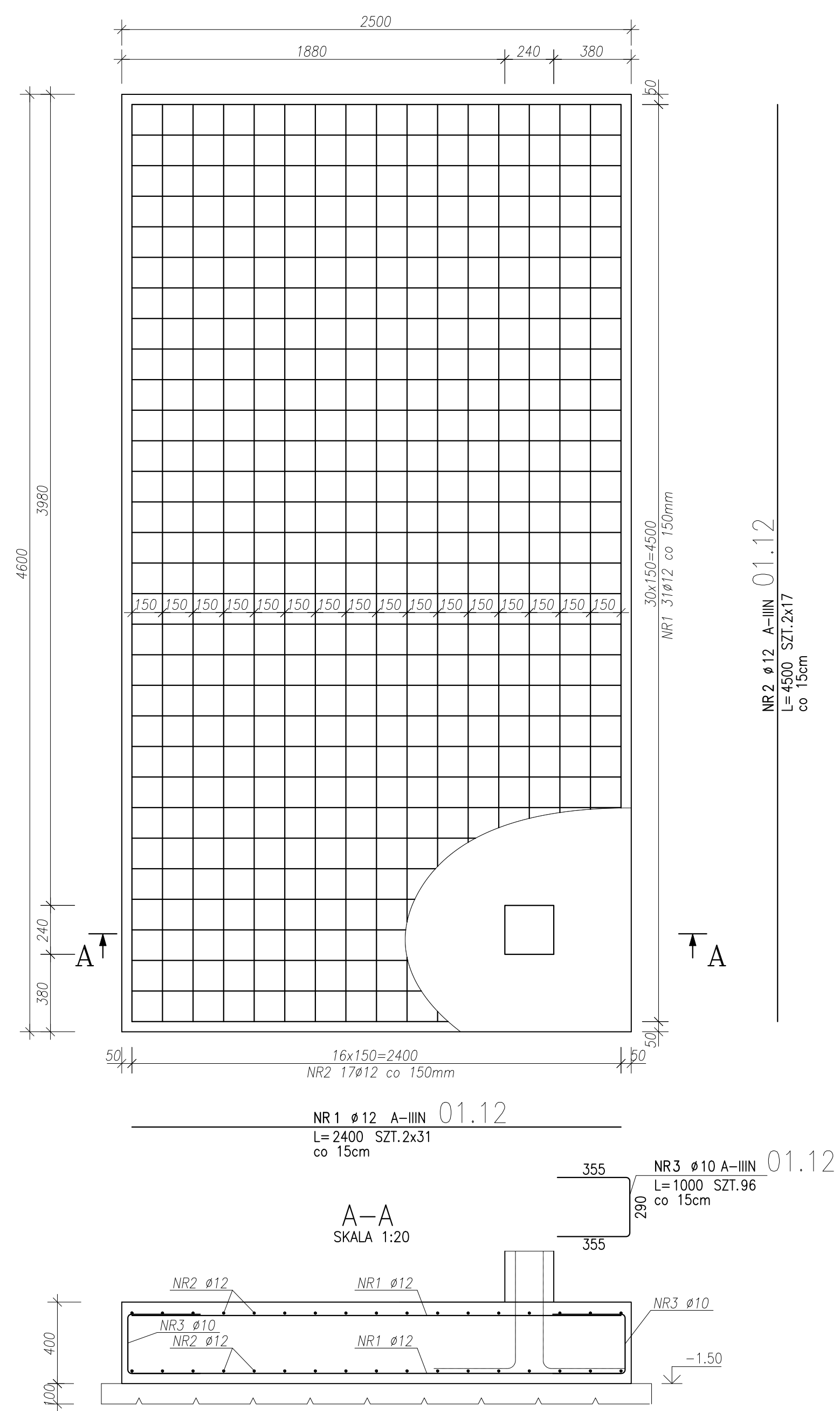
ŁAWA FUNDAMENTOWA Poz.1.01
Wykonać 48,00 mb
SKALA 1:20



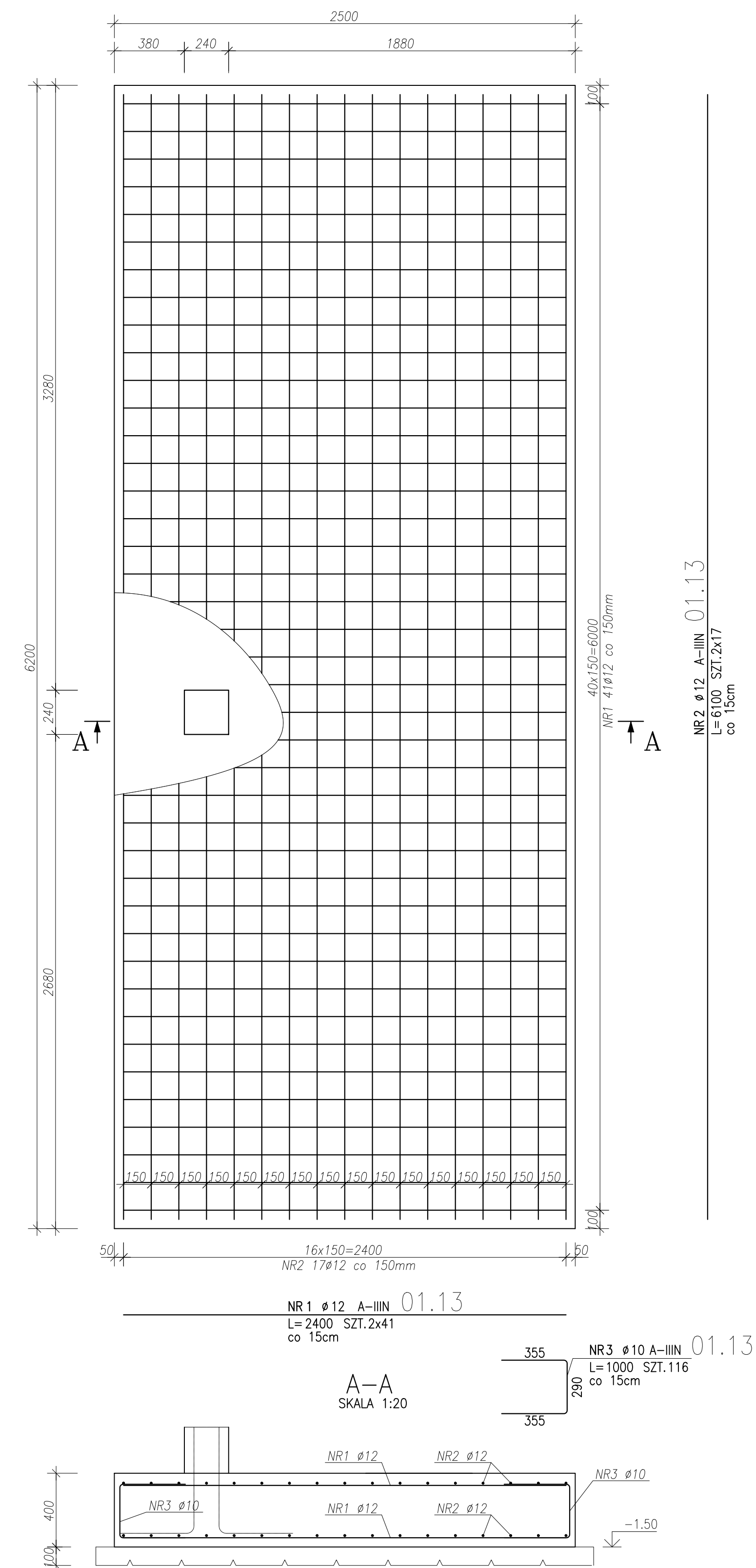
STOPA FUNDAMENTOWA Poz.1.10
Wykonać x1
SKALA 1:20



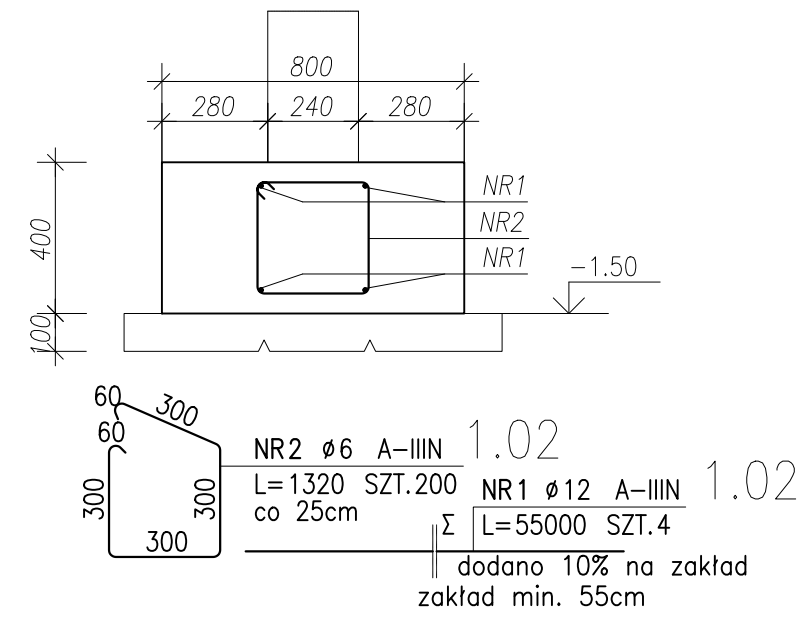
STOPA FUNDAMENTOWA Poz.1.12
Wykonać x1
SKALA 1:20



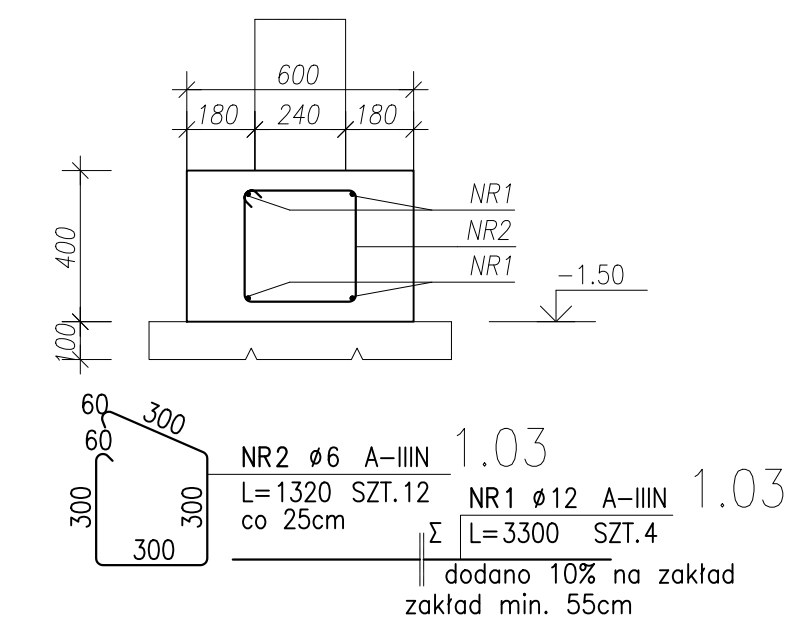
STOPA FUNDAMENTOWA Poz.1.13
Wykonać x1
SKALA 1:20



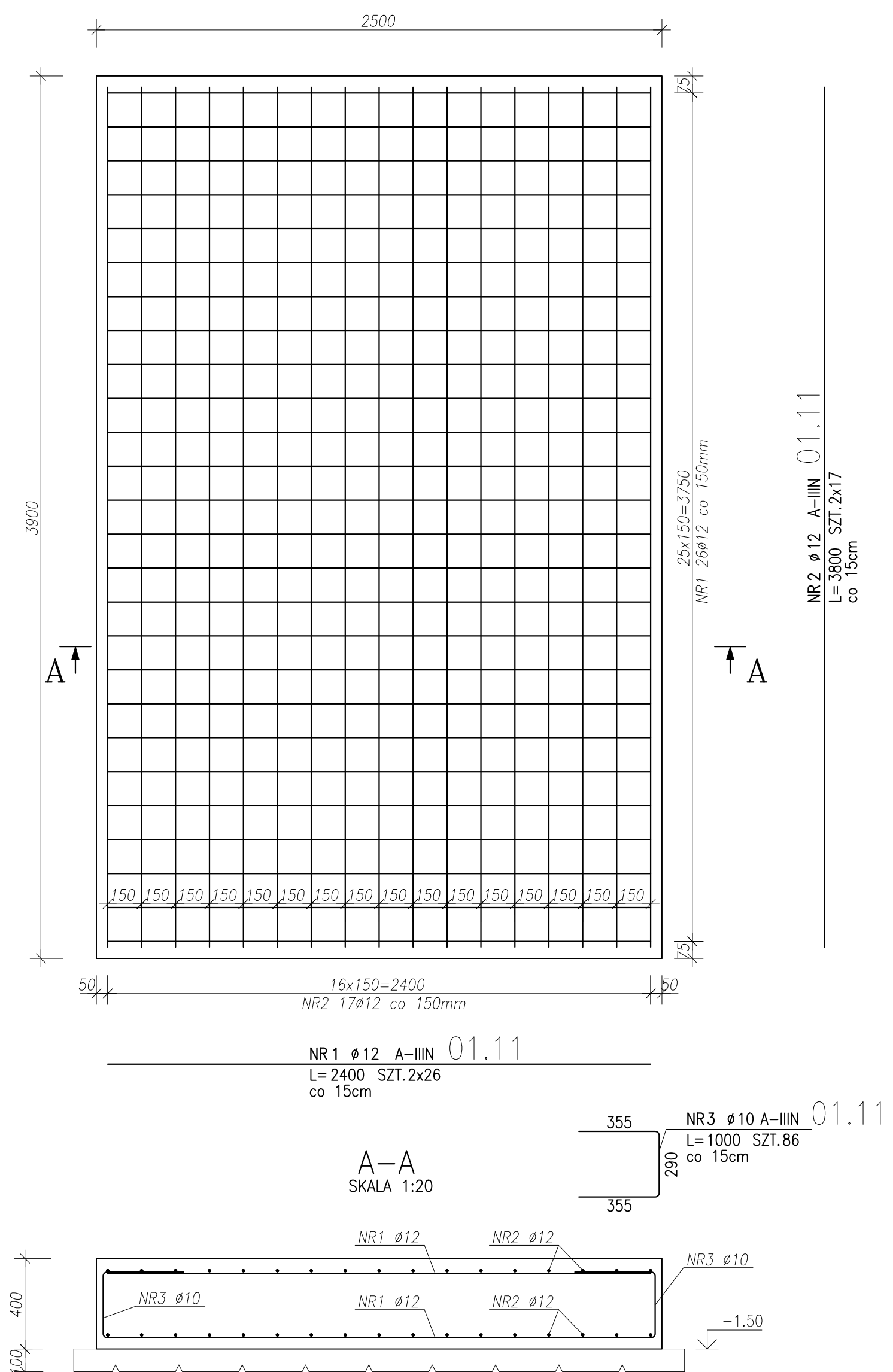
ŁAWA FUNDAMENTOWA Poz.1.02
Wykonać 50,00 mb
SKALA 1:20



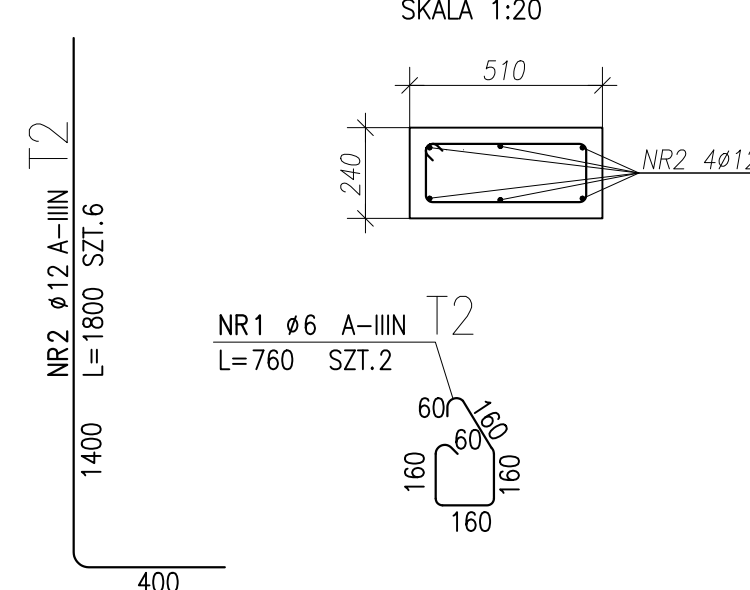
ŁAWA FUNDAMENTOWA Poz.1.03
Wykonać 3,00 mb
SKALA 1:20



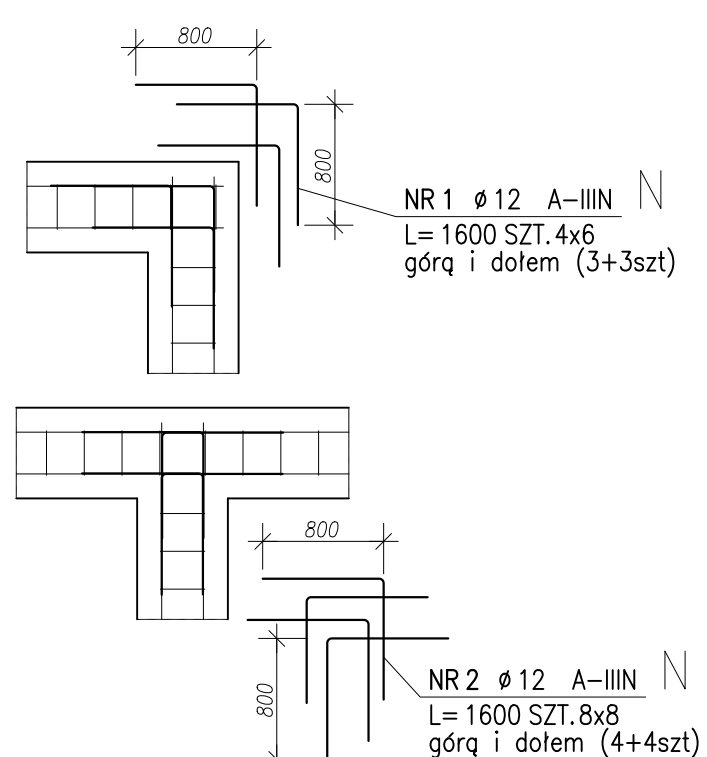
STOPA FUNDAMENTOWA Poz.1.11
Wykonać x2
SKALA 1:20



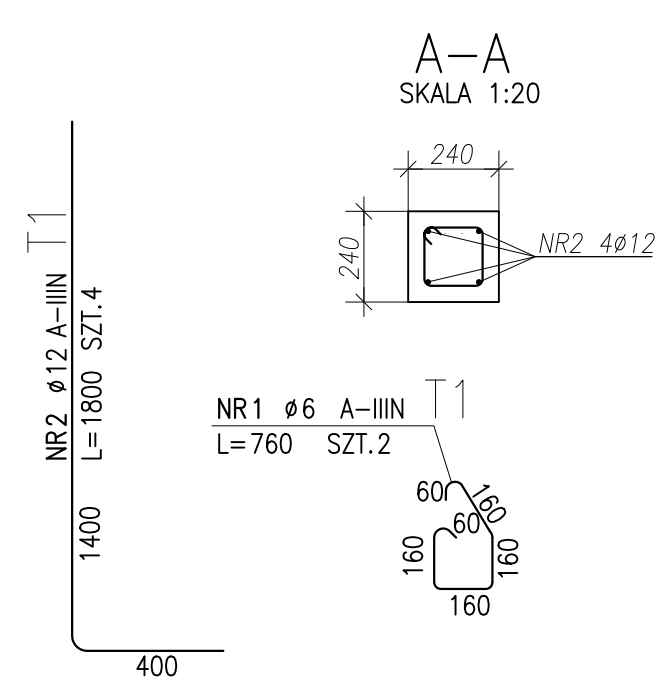
DETAL WYTYKÓW
Wykonać x1
SKALA 1:50



ZBROJENIE NAROŻY ŁAW FUNDAMENTOWYCH
SKALA 1:50



DETAL WYTYKÓW
Wykonać x7
SKALA 1:50



ZESTAWIENIE STALI ZBROJENIOWEJ

POZ.	NR PRĘTA	Ø [mm]	DŁUGOŚĆ [m]	ILOŚĆ		DŁ. ŁĄCZNA [m]	
				PRĘTÓW	x POZ.	RAZEM	Ø6
Poz. 1.01 - - 1							
1.01	1	12	52.800	4	1	4	211,20
	2	6	1.308	192	1	192	251,14
	3	12	0.900	192	1	192	172,80
	4	10	52.800	4	1	4	211,20
Poz. 1.02 - - 1							
1.02	1	12	55.000	4	1	4	220,00
	2	6	1.320	200	1	200	264,00
Poz. 1.03 - - 1							
1.03	1	12	3.300	4	1	4	13,20
	2	6	1.320	12	1	12	15,84
Poz. 01.10 - - 1							
01.10	1	12	2.400	48	1	48	115,20
	2	12	3.500	34	1	34	119,00
	3	10	1.000	82	1	82	82,00
Poz. 01.11 - - 2 szt.							
01.11	1	12	2.400	52	2	104	249,60
	2	12	3.800	34	2	68	258,40
	3	10	1.000	86	2	172	172,00
Poz. 01.12 - - 1							
01.12	1	12	2.400	62	1	62	148,80
	2	12	4.500	34	1	34	153,00
	3	10	1.000	96	1	96	96,00
Poz. 01.13 - - 1							
01.13	1	12	2.400	82	1	82	196,80
	2	12	6.100	34	1	34	207,40
	3	10	1.000	116	1	116	116,00
Poz. N - - 1							
N	1	12	1.600	24	1	24	38,40
	2	12	1.600	64	1	64	102,40
Poz. T1 - - 7 szt.							
T1	1	6	0.760	2	7	14	10,64
	2	12	1.800	4	7	28	50,40
Poz. T2 - - 1							
T2	1	6	0.760	2	1	2	1,52
	2	12	1.800	6	1	6	10,80
DŁUGOŚĆ RAZEM [m]							
MASA JEJENIOWA [kg/m]							
MASA [kg]							
MASA CAŁKOWITA [kg]							

stal zbr.	A-III
beton	C20/25
otulina	50 mm
kl. sred.	XC2

UWAGA:
- ROZPATRYWAĆ ŁĄCZNIE Z OPRACOWANAMI BRANŻOWYM W RAZIE ROZBIEDNOŚCI NALEŻY SKONSULTOWAĆ JE Z NADZOREM AUTOSKOP
- WSZYSTKIE WYMIARY SPRAWDZIĆ NA BUDOWIE, W RAZIE STWIERDZENIA ROZBIEDNOŚCI NALEŻY SKONSULTOWAĆ Z INSPEKTOREM NADZORU I PROJEKTA NTEM
- NIE DOPUSZCZAŁA JEST SWOBODNA INTERPRETACJA STWIERDZONYCH NIEŚCISŁOŚCI
- STOSOWAĆ PRODUKTY I SYSTEMY OKREŚLONE W WYBRANEGO PRODUCENTA STALARKI
- NA ETAPIE WYKONAWSTWA UWZGLĘDNIĆ WEGARKI
- RYSUNKI NIE STANOWIĄ DOKUMENTACJI WARSZTATOWEJ

LAB3
ARCHITEKCI

Jednostka projektowa: Lab 3 Architekci sp. z o.o.
ul. Woźna 14/3
61-777 Poznań
lab3.pl

Objekt: Zespół budynków mieszkalnych wielorodzinnych wraz z niezbędną infrastrukturą drogową i techniczną Mrowino, ul. Bramowa działka nr 319/47, 1319/45 obręb Mrowino, gmina Rokietnica

Investor: Rokietnicki Ośrodek Sportu sp. z o.o.
ul. Szamotulska 29 Rokietnica 62-090

Faza projektu: PROJEKT WYKONAWCZY

Branża: KONSTRUKCJA

Treść rysunku: BUDYNEK B - Zbrojenie fundamentów

Główny projektant: mgr inż. arch. Dominik Banaszak
nr upr. 45/WPOK/2013

Projektował: mgr inż. Krzysztof Talarek
nr upr. WKP/0276/P00K/09

Sprawdził: mgr inż. Maciej Przybylski
nr upr. WKP/0228/P00K/08

Data: 11.2020 Skala: 1:20

Nr rysunku: B_K_01_01