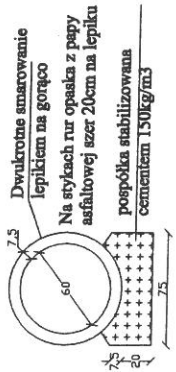


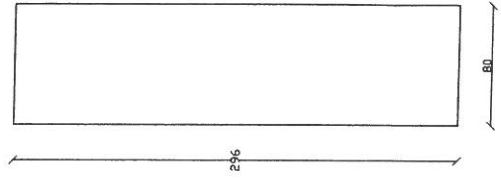
PRZEKRÓJ POPRZECZNY
SKALA 1:50



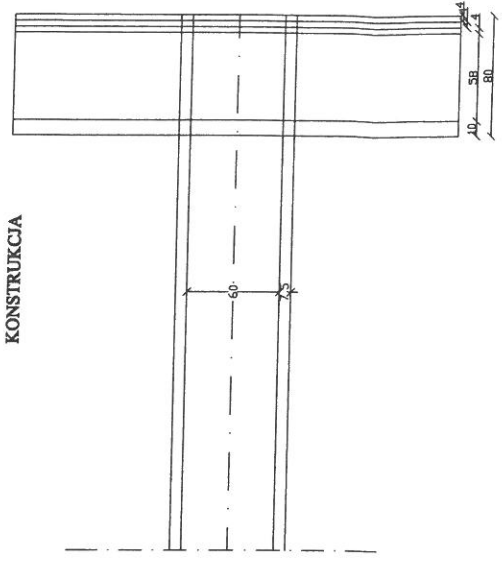
WIDOK Z GÓRY
SKALA 1:50

Rizepust ϕ 60

PLAN FUNDAMENTÓW



KONSTRUKCJA

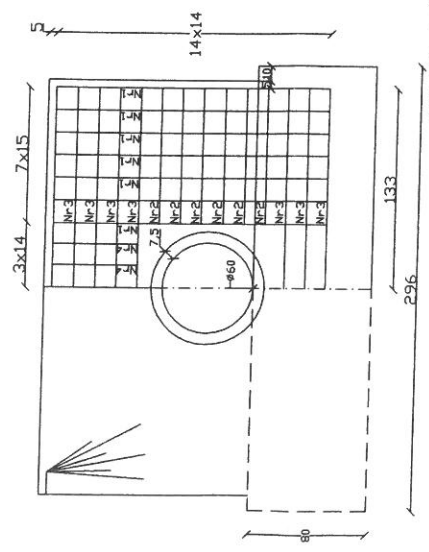


Wykaz stali dla dwóch ścianek

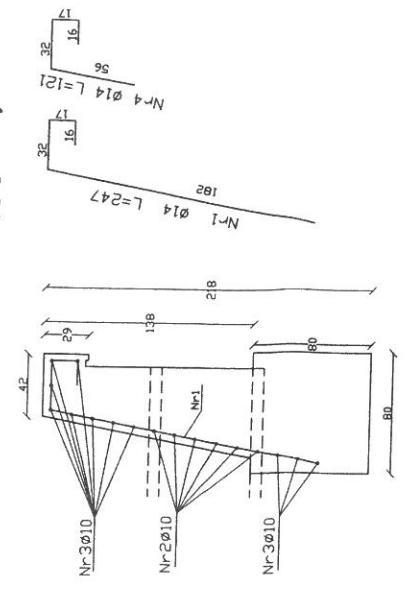
Nr pręta	Średnica pręta mm	Długość pręta cm	Ilość szt	Długość łączna [m]		
				$\phi 10$	$\phi 14$	
1	14	247	28	18,02	69,16	
2	10	90	20	18,00		
3	10	266	14	37,24		
4	10	121	10	12,10		
Długość razem				m	67,34	69,16
Masa jednostkowa				kg	0,617	1,21
Masa wg średnic				kg	41,55	83,68
Masa ogółem				kg		125,23

Ścianka czołowa
skala 1:50

Widok z boku Zbrojenie



Przekrój poprzeczny



Nr-2 $\phi 10$ L=90
Nr-3 $\phi 10$ L=266

Beton kl. B-30,F-150,W-8
otulina zbrojenia ϕ równo 5cm