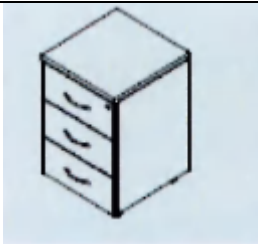
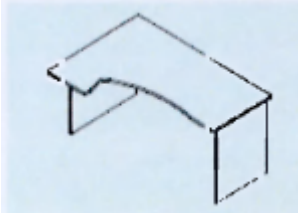
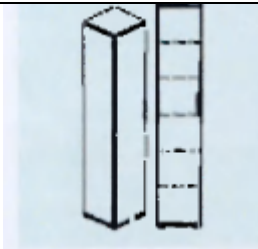
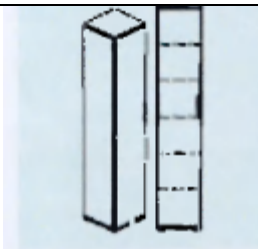

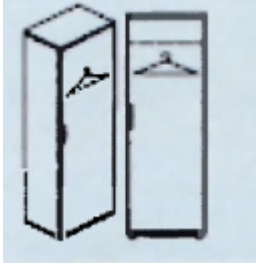




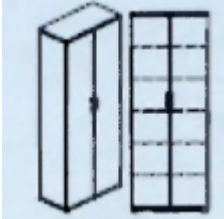
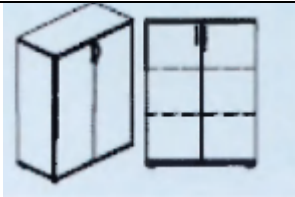



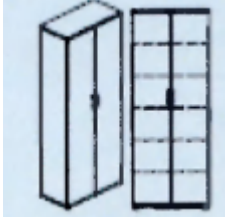
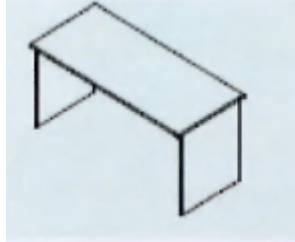


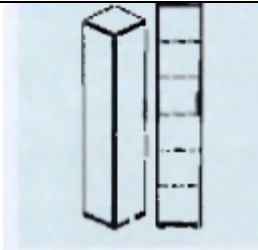
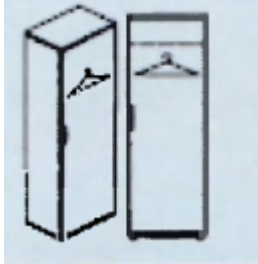
## Opis przedmiotu zamówienia

1. Przedmiotem zamówienia jest zakup mebli z dostawą dla Wojewódzkiego Sądu Administracyjnego w Warszawie przy ul. Jasnej 2/4.
2. Przedmiot zamówienia, o którym mowa w ust.1 obejmuje wykonanie następujących mebli:

LP	ARTYKUŁ	RYSUNEK POGLĄDOWY	ILOŚĆ SZT.
1	Kontener na kółkach trzy szuflady, 43,2x45x61 wieniec górny i dolny widoczny gr. 22/25 mm, pozostałe elementy płyta gr. 18 mm, zamykany zamkiem, uchwyty 02 C504 chrom, płyta KLON KTHANSAU R5703,		6
2	Biurko profilowane 170/70x140/45x74 blat gr. 22/25 mm, pozostałe elementy z płyty o gr. 18 mm, szuflada na klawiaturę typ BP 51 (plastikowa czarna z regulacją), płyta KLON KTHANSAU R5703,		1
3	Szafa aktowa „60” jednodrzwiowa, 60x40x222, wieniec górny i dolny gr. 22/25 mm, pozostałe elementy płyta gr. 18 mm, plecy HDF biały, nogi bulwy, 5 półek, zamykana zamkiem, uchwyt 02 C504 chrom, płyta KLON KTHANSAU R5703		12
4	Szafa aktowa „40”, 40x40x222, wieniec górny i dolny gr. 22/25 mm, pozostałe elementy płyta gr. 18 mm, plecy HDF biały, nogi bulwy, 5 półek, zamykana zamkiem, uchwyt 02 C504 chrom, płyta KLON KTHANSAU R5703		5
5	Szafa aktowa „80” dwudrzwiowa, 80x40x222, wieniec górny i dolny gr. 22/25 mm, pozostałe elementy płyta gr. 18 mm, plecy HDF biały, nogi bulwy, 5 półek, zamykana zamkiem, uchwyt 02 C504 chrom, płyta KLON KTHANSAU R5703 ,		13

6	Szafa ubraniowa „60” 60x40x222, wieniec górny i dolny gr. 22/25 mm, pozostałe elementy płyta gr. 18 mm, plecy HDF biały, nogi bulwy, 2 półki, zamykana zamkiem, wysuwany wieszak na ubrania, uchwyt 02 C504 chrom, płyta KLON KTHANSAU R5703 ,		4
7	Szafka dostawna do biurka 60x45x74 wieniec górny i dolny gr. 22/25 mm, pozostałe elementy płyta gr. 18 mm, plecy HDF biały, nogi bulwy, 1 półka, zamykana zamkiem, uchwyt 02 C504 chrom, płyta KLON KTHANSAU R5703 ,		4
8	Szafka dostawna do biurka 45x45x74 wieniec górny i dolny gr. 22/25 mm, pozostałe elementy płyta gr. 18 mm, plecy HDF biały, nogi bulwy, 1 półka, zamykana zamkiem, uchwyt 02 C504 chrom, płyta KLON KTHANSAU R5703 ,		2
9	Szafka dostawna do biurka 42x43x74 wieniec górny i dolny gr. 22/25 mm, pozostałe elementy płyta gr. 18 mm, plecy HDF biały, nogi bulwy, 1 półka, zamykana zamkiem, uchwyt 02 C504 chrom, płyta KLON KTHANSAU R5703 ,		1
10	Szafka dostawna do biurka 42x30x74 wieniec górny i dolny gr. 22/25 mm, pozostałe elementy płyta gr. 18 mm, plecy HDF biały, nogi bulwy, 1 półka, zamykana zamkiem, uchwyt 02 C504 chrom, płyta KLON KTHANSAU R5703 ,		1
11	Szafa witryna „80” dwudrzwiowa, podzielona na pół górną część przeszkloną, 80x40x222, wieniec górny i dolny gr. 22/25 mm, pozostałe elementy płyta gr. 18 mm, plecy HDF biały, nogi bulwy, 5 półek, zamykana zamkiem, uchwyt 02 C504 chrom, płyta KLON KTHANSAU R5703 ,		2

12	Szafa „80” dwudrzwiowa 80x40x110, wieniec górny i dolny gr. 22/25 mm, pozostałe elementy płyta gr. 18 mm, plecy HDF biały do wysokości biurka, nogi bulwy, 2 półki, zamykana zamkiem, uchwyt 02 C504 chrom, płyta KLON KTHANSAU R5703 ,		1
13	Szafa „80” dwudrzwiowa 80x40x110, wieniec górny i dolny gr. 22/25 mm, pozostałe elementy płyta gr. 18 mm, plecy HDF biały, nogi bulwy, 2 półki, zamykana zamkiem, uchwyt 02 C504 chrom, płyta KLON KTHANSAU R5703 ,		1
14	Szafa „80” dwudrzwiowa 80x40x74, wieniec górny i dolny gr. 22/25 mm, pozostałe elementy płyta gr. 18 mm, plecy HDF biały, nogi bulwy, 2 półki, zamykana zamkiem, uchwyt 02 C504 chrom, płyta KLON KTHANSAU R5703 ,		1
15	Szafa „80” dwudrzwiowa 80x45x74, wieniec górny i dolny gr. 22/25 mm, pozostałe elementy płyta gr. 18 mm, plecy HDF biały, nogi bulwy, 2 półki, zamykana zamkiem, uchwyt 02 C504 chrom, płyta KLON KTHANSAU R5703 ,		1
16	Szafa aktowa „80” dwudrzwiowa, 80x40x222, wieniec górny i dolny gr. 22/25 mm, pozostałe elementy płyta gr. 18 mm, plecy HDF biały, nogi bulwy, 5 półek, zamykana zamkiem, uchwyt 02 C504 chrom, płyta CALVADOS 1937 PR,		7
17	Biurko proste 180 x60x75h, blat gr. 22/25 mm, pozostałe elementy z płyty o gr. 18 mm, szuflada na klawiaturę typ BP 51 (plastikowa czarna z regulacją), płyta KLON KTHANSAU R5703,		4

18	Szafa aktowa „60” jednodrzwiowa, 60x40x222, wieniec górny i dolny gr. 22/25 mm, pozostałe elementy płyta gr. 18 mm, plecy HDF biały, nogi bulwy, 5 półek, zamykana zamkiem, uchwyt 02 C504 chrom, płyta CALVADOS 1937 PR		10
19	Szafa ubraniowa „60” 60x40x222, wieniec górny i dolny gr. 22/25 mm, pozostałe elementy płyta gr. 18 mm, plecy HDF biały, nogi bulwy, 2 półki, zamykana zamkiem, wysuwany wieszak na ubrania, uchwyt 02 C504 chrom, płyta CALVADOS 1937 PR,		2

- 1) Elementy z płyty meblowej 10mm zabezpieczające ściany przed obijaniem w kolorze KLON KTHANSAU R5703, z wszystkimi krawędziami okleinowanymi o wymiarach:
  - a) 1x180x50 – 1szt
  - b) 1x100x30 – 1szt
  - c) 1x17x30 – 7szt
  - d) 1x74x30 – 5szt
  - e) 1x180x30 – 5szt
  - f) 1x200x30 – 2szt
  - g) 1x139x30 – 1szt
  - h) 1x249x30 – 1szt
  - i) 1x253x30 – 1szt
  - j) 1x222x30 – 1szt
  - k) 1x76x30 – 2szt
  - l) 1x104x30 – 2szt
  - m) 1,8x40x140 – 2szt
- 2) Elementy z płyty meblowej 10mm zabezpieczające ściany przed obijaniem w kolorze DĄB LINDGERG RZ0021N, z wszystkimi krawędziami okleinowanymi o wymiarach:
  - a) 1x200x30 – 8szt
3. Transport z wniesieniem we wskazane miejsce do siedziby Sądu;
  - a) dostarczenie mebli do wskazanych pomieszczeń,
  - b) wypoziomowanie, skręcenie szaf do siebie,
  - c) przykręcenie płyt zabezpieczających we wskazanym miejscu przez Zamawiającego.
4. Transport mebli do siedziby Sądu jest wliczony w ofertę.
5. Przed przystąpieniem do wykonania mebli Wykonawca zobowiązany jest do uzgodnienia z Zamawiającym kolorystykę mebli, stronę otwierania drzwi, wymiary.
6. Czas realizacji 21 dni od podpisania umowy.

Opracował  
Paweł Sobieraj