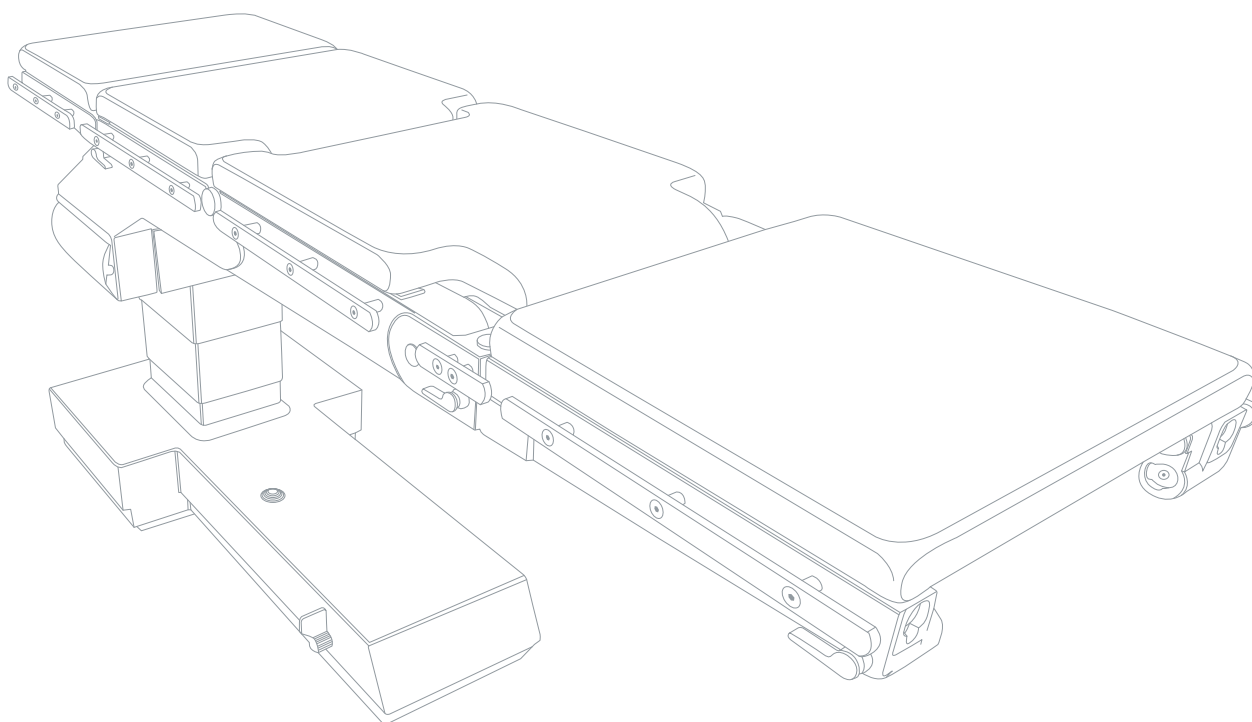


schaerer[®] axis

400 / 500 / 600 / 700 / 800



MOBILNE STOŁY OPERACYJNE DO WSZYSTKICH ZABIEGÓW CHIRURGICZNYCH



Uniwersalne, mobilne stoły operacyjne

Seria stołów operacyjnych schaeerer[®] axis 400 ÷ 800 jest największym sukcesem w ponad 100 letniej historii firmy Schaerer Medical.

Każdego dnia na całym świecie używanych jest kilka tysięcy stołów operacyjnych schaeerer[®] axis wspomagając chirurgów w pracy na salach operacyjnych.

Jest to stół, który potwierdził swoje możliwości tysiące razy i do dzisiaj jest najczęściej używanym na świecie stołem z asymetrycznie umieszczoną kolumną.

Potwierdzona niezawodność stołów schaeerer[®] axis 400 ÷ 800 w połączeniu ze znakomitą wszechstronnością oraz niepowtarzalnie funkcjonalną konstrukcją są w dalszym ciągu argumentami dla wielu szpitali na całym świecie, decydującymi o wyborze właśnie tych stołów.

Mobilne stoły operacyjne i konfiguracje akcesoriów dla wszystkich specjalności i zastosowań chirurgicznych

Maksymalna dostępność

Maksymalna dostępność dla chirurgów, instrumentariuszek i personelu pomocniczego bez konieczności przesuwu wzdłużnego blatu, nawet przy ograniczonej ilości miejsca. Maksymalna długość blatu stołu poza jego kolumną to 1990 mm, a maksymalny obszar przesierny dla promieniowania RTG to 1900 x 370 mm.

NOWOŚĆ: Poduszki wiskoelastyczne

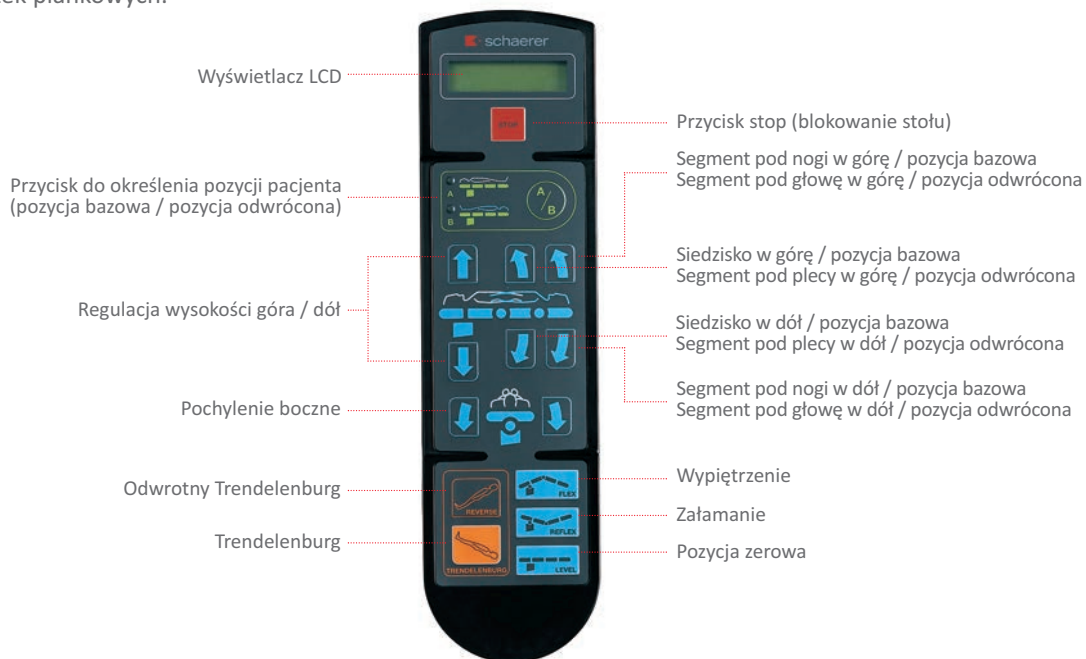
Nowe, wytrzymałe poduszki do wszystkich segmentów blatu stołu oraz większości akcesoriów zapewniają wysoki komfort i bezpieczeństwo redukując nacisk ciała pacjenta do 50% w stosunku do standardowych poduszek piankowych.

Maksymalna stabilność

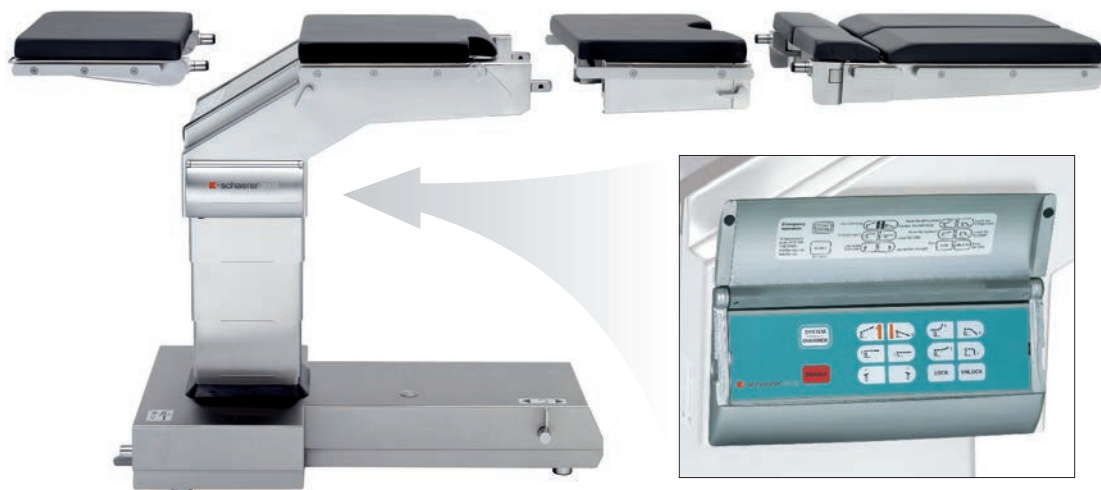
Użycie wysokiej jakości szwajcarskich materiałów i komponentów gwarantuje wytrzymałość a także długowieczność. **Obciążenie dynamiczne do 220 kg we wszystkich pozycjach ustawienia.**

Maksymalne bezpieczeństwo

Wyłącznie stoły operacyjne Schaefer wyposażone są w dwie niezależne od siebie pompy napędowe, które zasilane akumulatorowo mogą pracować przez kilka dni operacyjnych.



Pilot sterowania ręczny: ergonomiczny kształt, przejrzysta klawiatura i czytelny wyświetlacz LCD z kontrolą wszystkich ważnych funkcji.



Awaryjny panel sterujący: za pomocą zintegrowanego panelu sterującego można aktywować drugi – awaryjny układ napędowy

schaerer® axis

Mobilne stoły operacyjne i konfiguracje akcesoriów
dla wszystkich specjalności i zastosowań chirurgicznych

Modele stołów



schaerer® axis 400

Nr kat. K91594

Model podstawowy z jednym przegubem siedziska, od strony kolumny, sterowanym elektrohydraulicznie. Jednoczęściowe, niezdejmowane wsporniki płyty siedziska. Manualna regulacja segmentu pod głowę i nogi ze wspomaganie sprężynami gazowymi. **Przezierność dla promieniowania RTG 1450 ÷ 1830 mm (z płytą pośrednią).**



schaerer® axis 500

Nr kat. K91595

Model uniwersalny z jednym przegubem siedziska, od strony kolumny, sterowanym elektrohydraulicznie. Dwuczęściowe, zdejmowane wsporniki płyty siedziska umożliwiające mocowanie wyposażenia ortopedycznego do pracy w pozycji bazowej lub odwróconej (pozycja siedząca). Manualna regulacja segmentu pod głowę i nogi ze wspomaganie sprężynami gazowymi. Uniwersalny model przeznaczony do mocowania wszystkich akcesoriów, w tym przystawki ortopedycznej i schaeerer® MIS-Extension. **Przezierność dla promieniowania RTG 1450 ÷ 1830 mm (z płytą pośrednią).**



schaerer® axis 600

Nr kat. K91596

Model uniwersalny z dwoma przegubami siedziska sterowanymi elektrohydraulicznie do regulacji siedziska i płyty pod nogi. Manualna regulacja segmentu pod głowę ze wspomaganie sprężynami gazowymi. **Przezierność dla promieniowania RTG 1450 ÷ 1830 mm (z płytą pośrednią).**



schaerer® axis 700

Nr kat. K91597

Model ortopedyczno – traumatologiczny z jednym przegubem blatu sterowanym elektrohydraulicznie. Dedykowany specjalnie do akcesoriów ortopedycznych i traumatologicznych (przystawka ortopedyczna, schaeer® MIS-Extension). Bazowy model schaeer® axis 500 (bez siedziska i jego wsporników oraz bez płyty pod nogi).

schaerer® axis 800

Nr kat. K91598

Model premium z blatem o długości do 1990 mm poza kolumną stołu maksymalnie ułatwiającym dostęp zarówno w pozycji bazowej, jak i odwróconej. Dwa sterowane elektrohydraulicznie przeguby blatu stołu regulujące siedzisko i płytę pod nogi, a w pozycji odwróconej płytę pod plecy lub głowę. Rozszerzony zakres ruchu przegubu siedziska do 85° w górę i 105° w dół. Dające się regulować akcesoria takie jak podpory pod nogi, czy płyta do artroskopii barku. Idealny do neurochirurgii lub otolaryngologii dzięki swobodnemu dostępowi do pola operacyjnego.



Charakterystyka stołów

Wszystkie modele stołów mogą być opcjonalnie wyposażone w pokazane segmenty pod głowę i nogi



Nr kat. K91450 Standardowa płyta pod głowę, uchylana w górę i w dół z szynami bocznymi 25 x 10 mm
Nr kat. K91453 Standardowa płyta pod głowę, uchylana w górę i w dół z szynami bocznymi 30 x 10 mm

Standardowy segment pod głowę do stołów AXIS 400 ÷ 700. Długość: 400 mm. Bezstopniowa regulacja wspomagana sprężyną gazową.



Nr kat. K91452 Sztywna płyta pod głowę z szynami bocznymi 25 x 10 mm
Nr kat. K91454 Sztywna płyta pod głowę z szynami bocznymi 30 x 10 mm

Segment pod głowę do stołów AXIS 400 ÷ 700. Długość: 400 mm. Wyposażona w sześciokątny adapter do mocowania podpór pod głowę.



Nr kat. K91422 Sztywna płyta pod głowę, wersja krótka z szynami bocznymi 25 x 10 mm
Nr kat. K91423 Sztywna płyta pod głowę, wersja krótka z szynami bocznymi 30 x 10 mm

Segment pod głowę do stołów AXIS 400 ÷ 700. Długość: 220 mm. Wyposażona w sześciokątny adapter do mocowania podpór pod głowę.



Nr kat. K91440 Płyta pod nogi, dwuczęściowa z szynami bocznymi 25 x 10 mm
Nr kat. K91441 Płyta pod nogi, dwuczęściowa z szynami bocznymi 30 x 10 mm

Standardowy segment pod nogi składający się z dwóch małych i dwóch dużych poduszek. Uchylana w górę i w dół ze wspomaganie sprężyną gazową. Odchylana na zewnątrz.



Nr kt. K91553 Płyta pod nogi, dwuczęściowa z szynami bocznymi 25 x 10 mm
Nr kt. K91554 Płyta pod nogi, dwuczęściowa z szynami bocznymi 30 x 10 mm

Standardowy segment pod nogi składający się z dwóch małych i dwóch dużych poduszek. Małe poduszki w kształcie trójkąta zapewniające optymalny dostęp po odchyleniu na zewnątrz. Ze wspomaganie sprężyną gazową.



Nr kt. K91427 Zwykła płyta pod nogi, dwuczęściowa z szynami bocznymi 25 x 10 mm
Nr kt. K91428 Zwykła płyta pod nogi, dwuczęściowa z szynami bocznymi 30 x 10 mm

Segment pod nogi składający się z dwóch poduszek. Manualnie uchylana w górę i w dół z blokowaniem za pomocą zacisku. Nie odchylana.

**Doskonała przestrzeń do wykorzystania ramienia „C”
w pozycji bazowej**



Pozycja bazowa.

**Doskonała przestrzeń do wykorzystania ramienia „C”
w pozycji odwróconej**



Pozycja odwrócona (maksymalne odsunięcie) stąd:
przezierność dla promieniowania RTG na obszarze 1900 x 370 mm
blat stołu o długości 1990 mm poza kolumną stołu w modelu schaeerer® axis 800.

Chirurgia ogólna



Pozycja leżąca
blat stołu 1600 mm poza kolumną stołu,
stąd 1450 mm przezierności dla
promieniowania RTG (schaerer® axis 400/500/600).

Chirurgia ogólna



Pozycja rektalna.

Chirurgia ogólna



Pozycja do operacji ręki z płytą do mikrochirurgii ręki
bez podparcia o podłogę.

Ginekologia / Urologia



Zabiegi ginekologiczne i urologiczne z podporami
pod nogi «LEG-TOP» umożliwiającymi uzyskanie
płaskiego i litotomicznego ułożenia.

Ginekologia / Urologia



Zabiegi ginekologiczne i urologiczne z podporami
pod nogi «InfiniMax» i płytą pośrednią.

Ginekologia / Urologia



Pozycja boczna do nefrektomii i chirurgii kręgosłupa
z dostępu tylno-bocznego.

Neurochirurgia



Pozycja siedząca z wykorzystaniem aluminiowej klamry czaszkowej.

Neurochirurgia



Pozycja leżąca na brzuchu do operacji kręgosłupa.

Neurochirurgia



Pozycja leżąca w pozycji odwróconej z wykorzystaniem klamry czaszkowej z włókna węglowego.

Chirurgia barku



Chirurgia barku z wykorzystaniem płyty artroskopowej i wąskiej podpory pod głowę.

Chirurgia barku



Chirurgia barku w pozycji odwróconej schaefer® axis 500 / 700 z wykorzystaniem siedziska przystawki ortopedycznej i wąskiej podpory pod głowę.

Chirurgia barku



Zabiegi w obszarze głowy i szyi w pozycji odwróconej z wykorzystaniem płyty artroskopowej i twarzowo-potylicznej podpory pod głowę.

Ortopedia i traumatologia

schaerer® MIS-Extension



schaerer® MIS-Extension - Ortopedyczno-traumatologiczny system do układania i pozycjonowania pacjenta z aparatem wyciągowym zapewniający pełną swobodę ruchów kończyn dolnych, który obsługiwany jest jedną ręką. Skonstruowany specjalnie pod kątem zabiegów minimalnoinwazyjnych i artroskopii biodra ze śródoperacyjnym pozycjonowaniem i gwoździowaniem pod kontrolą aparatu RTG.



Wózek zapewnia prawidłowe przechowywanie systemu i niezbędnego wyposażenia. Przy użyciu wózka system **schaerer® MIS-Extension** może być w łatwy sposób zamocowany do stołów operacyjnych **schaerer® axis 500 / 700** lub **schaerer® arcus 501 / 701**.

Ortopedia i traumatologia



Gwoździowanie kości udowej w pozycji bocznej z wykorzystaniem buta wyciągowego.



Gwoździowanie kości piszczelowej z wykorzystaniem wyciągu.

Ortopedia i traumatologia



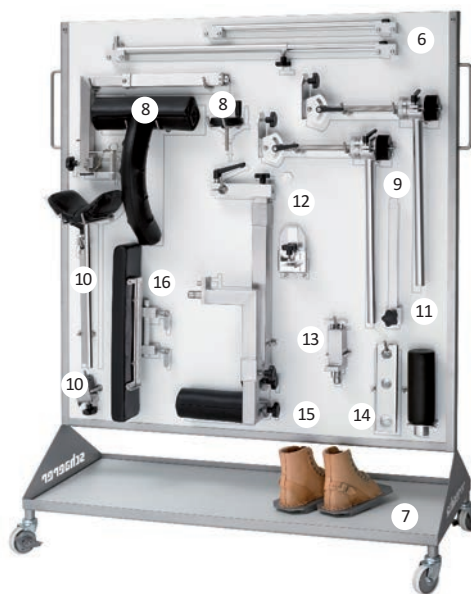
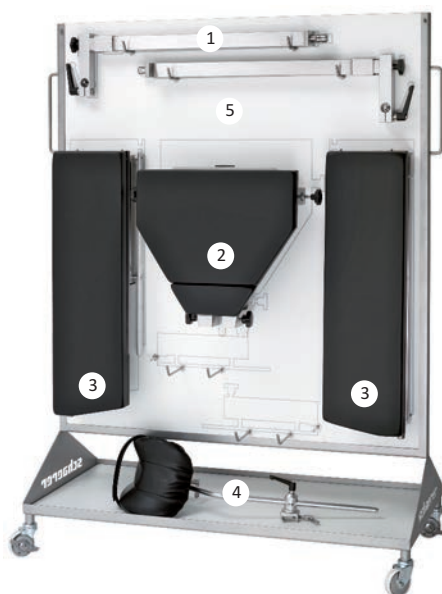
Gwoździowanie szyjki kości udowej z wykorzystaniem wyciągu i płyty pod nogę do przystawki ortopedycznej.



Pozycja do artroskopii kolana z wykorzystaniem podpory pod nogę do artroskopii.

Wyposażenie do ortopedii i traumatologii

Przejrzyście rozłożone wyposażenie umożliwia jego wykorzystanie do wykonania różnego rodzaju zabiegów na kończynach dolnych. Zbędnym staje się więc specjalistyczny stół ortopedyczno-traumatologiczny. Przystawka może być mocowana do stołów schaeerer® axis 500 / 700 lub schaeerer® arcus 501 / 701.

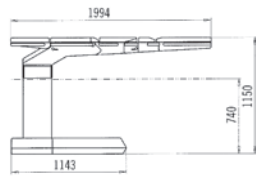


- 1 Belka wyciągowa do kości udowej (para)
- 2 Siedzisko ortopedyczno – traumatologiczne (OTZ)
- 3 Płyty pod nogi OTZ (1 para)
z szynami bocznymi 25 x 10 mm
z szynami bocznymi 30 x 10 mm
- 4 Podpora pod nogę «Goepel» z poduszką
i pasem mocującym
- 5 Wózek na akcesoria z symbolami
z szynami bocznymi 25 x 10 mm
z szynami bocznymi 30 x 10 mm
- 6 Wsporniki teleskopowe
- 7 Buty wyciągowe (para)
- 8 Wspornik oporowy z poduszką
- 9 Mechanizm wyciągowy (zamawiać 2 sztuki)
- 10 Ortopedyczna podpora pod nogę z poduszką

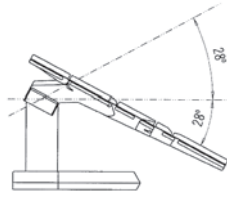
- Nr kat.
K90183
K90919
K90410
K90409
K90330
K90420
K90418
K90193
K90191
K90187
K90184
K90199

- 11 Przedłużenie szyny bocznej
do szyn bocznych 25 x 10 mm
do szyn bocznych 30 x 10 mm
- 12 Uchwyt klamry »Kirschner«
- 13 Uchwyt do podpory pod nogę »Goepel«
z szynami bocznymi 25 x 10 mm
z szynami bocznymi 30 x 10 mm
- 14 Wspornik krocza z poduszką
i uchwytem
- 15 Belka wyciągowa do kości
piszczelowo-strzałkowej z poduszką
- 16 Poszerzenie blatu stołu z poduszką
- 17 Opakowanie do wózka na akcesoria
ortopedyczno – traumatologiczne (brak zdjęcia)
- 18 Adapter do butów wyciągowych (brak zdjęcia)

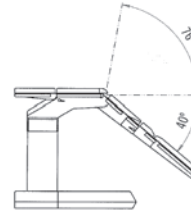
- Nr kat.
K81696
K81695
K90198
K90190
K90189
K90195
K90194
K90186
K90939
K91289
K90196



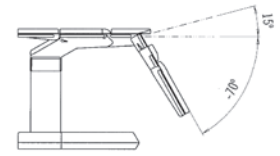
schaerer° axis
Pozycja podstawowa.



schaerer° axis
Pozycja podstawowa.



schaerer° axis
Pozycja podstawowa.



schaerer° axis
Pozycja podstawowa
(schaerer° axis 600).

schaerer° axis	400	500	600	700	800	j. m.
Długość blatu poza kolumną stołu / długość przezierna dla promieniowania RTG	1600 / 1450	1600 / 1450	1600 / 1450	-	1990 / 1900	mm
Długość blatu z płytą pośrednią* / długość przezierna dla promieniowania RTG	1980 / 1830	1980 / 1830	1980 / 1830	-		
Ciężar bez płyty pod głowę i nogi	280	284	292	271	304	kg
Długość bez płyty pod głowę i nogi	865	865	865	485	1030	mm
Długość z płytą pod głowę i nogi	1997	1997	1997	-	1960	mm
Szerokość blatu	520	520	520	520	520	mm
Szerokość całkowita (z szynami bocznymi)	580	580	580	580	580	mm
Obciążenie maksymalne (dynamiczne we wszystkich pozycjach)	220	220	220	220	180	kg
Regulacja wysokości	734 ÷ 1140	734 ÷ 1140	734 ÷ 1140	734 ÷ 1140	737 ÷ 1145	mm
Trendelenburg / odwrotny Trendelenburg	28 / 28	28 / 28	28 / 28	28 / 28	28 / 28	°
Pochylenie lateralne prawo / lewo	18	18	18	18	18	°
Pochylenie siedziska do góry	76	76	76	76	30	°
Pochylenie siedziska w dół	40	40	40	40	40	°
Elektrohydrauliczny segment pod nogi do góry (pozycja bazowa)	-	-	15	-	80	°
Elektrohydrauliczny segment pod nogi w dół (pozycja bazowa)	-	-	70	-	105	°

* dopuszczalny ciężar pacjenta z płytą pośrednią: pozycja bazowa: 180 kg / pozycja odwrócona: 150 kg

Dane techniczne:

Napięcie zasilania zewnętrznego:
200 ÷ 240 V AC, 50 Hz
Napięcie pracy akumulatorów: 24 V DC
Czas ładowania akumulatorów: 6 ÷ 8 godzin
Pojemność akumulatorów: w zależności od ilości zabiegów do 5 dni
4 specjalne bezobsługowe akumulatory ze wskaźnikami naładowania na wyświetlaczu pilota sterującego
Podział blatu stołu: 7 - mio segmentowy
Wymiary szyn bocznych:
25 x 10 mm lub 30 x 10 mm
Ciężar: 300 kg

Regulacja elektrohydrauliczna:

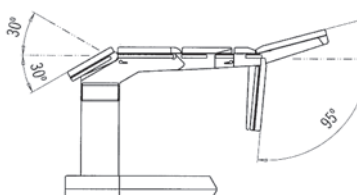
Wysokość góra / dół
Trendelenburg / odwrotny Trendelenburg
Pochylenie boczne lewo / prawo
Siedzisko góra / dół
Segment pod nogi góra dół (schaerer° axis 600 i 800, pozycja podstawowa)
Segment pod głowę (schaerer° axis 600 i 800, pozycja odwrócona)
Wypiętrzenie / Załamanie
Pozycja zerowa

Regulacja manualna:

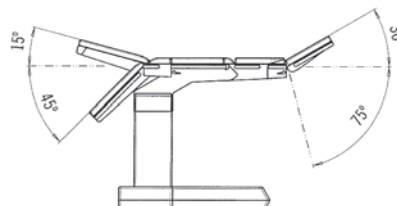
Segment pod głowę góra / dół
Segment pod nogi góra / dół
Odchylenie na zewnątrz segmentu pod nogę do 90°



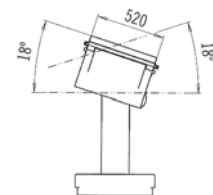
Z zastrzeżeniem zmian. Zgodnie z MDD 93/42/EEC.



schaerer° axis
Pozycja podstawowa.



schaerer° axis
Pozycja podstawowa.



schaerer° axis
Pozycja podstawowa i odwrócona.