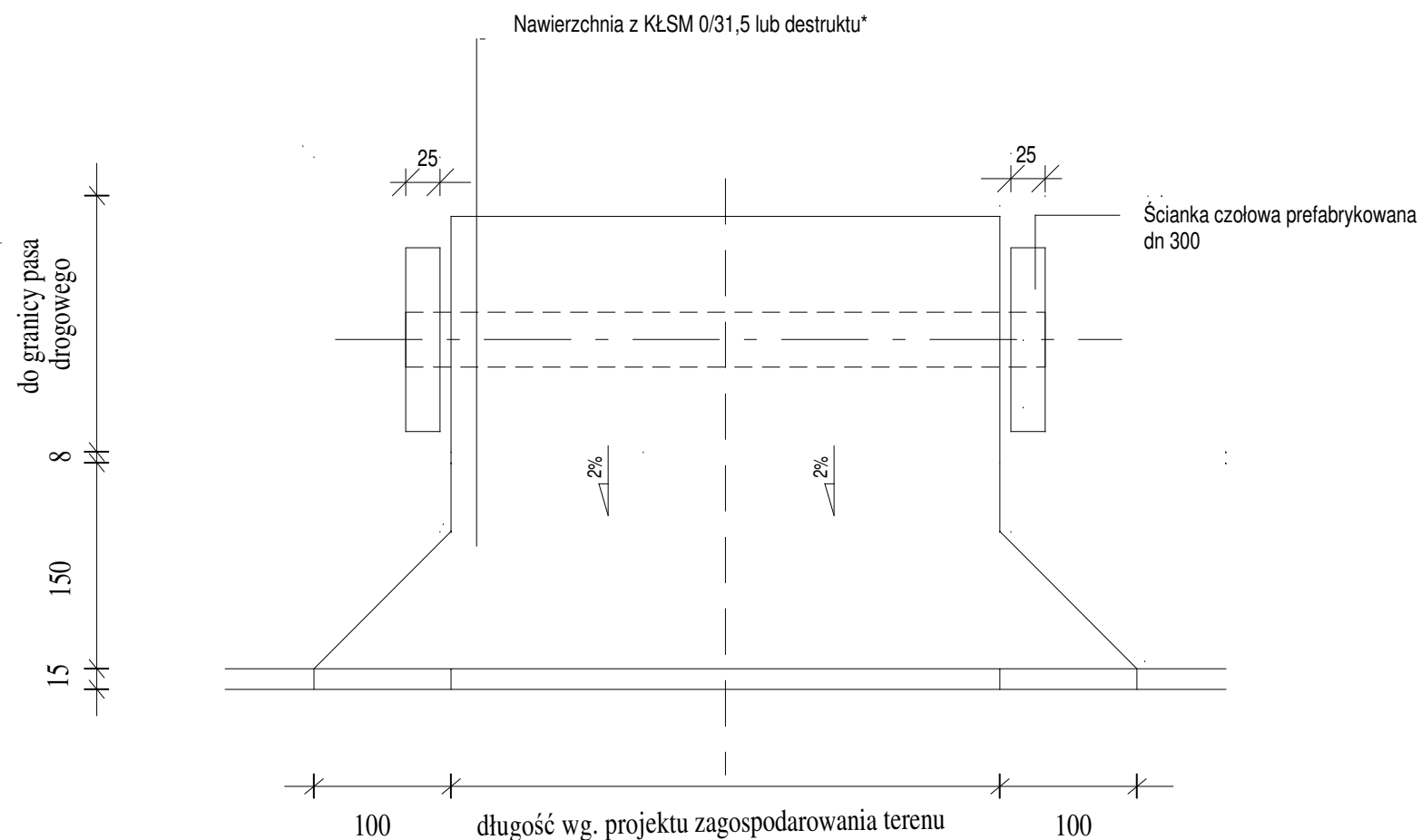


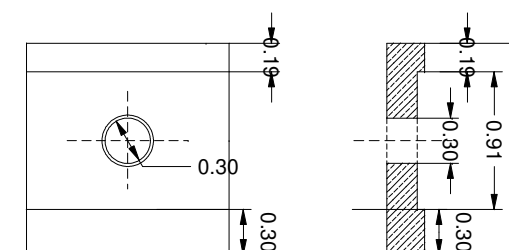
ZJAZD W PLANIE DO ISTN. POSESJI Z PRZEPUSTEM

skala 1:50

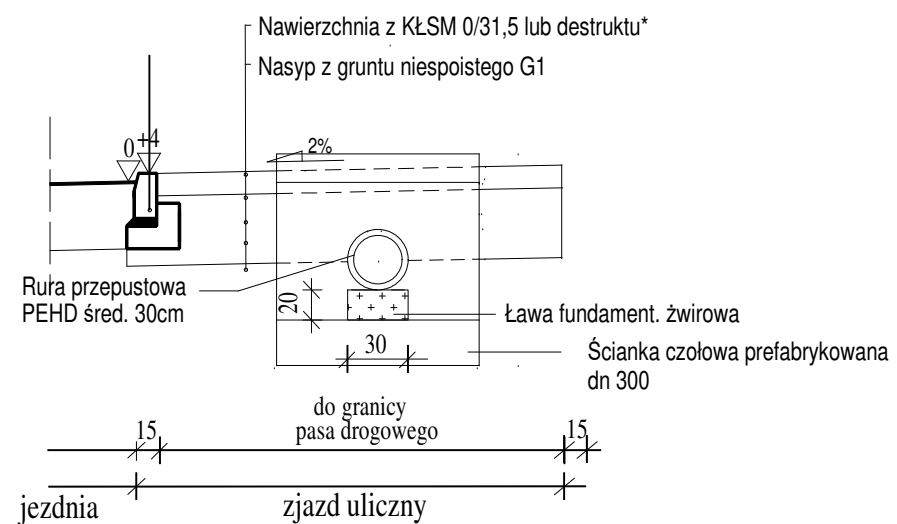


* wg projektu zagospodarowania terenu

ŚCIANA CZOŁOWA PRZEPUSTU dn 300



PRZEKRÓJ PODŁUŻNY PRZEZ ZJAZD DO ISTN. POSESJI Z PRZEPUSTEM



INWESTOR/ZAMAWIAJĄCY		Gmina Strzelce Wielkie 98-337 Strzelce Wielkie, ul.Częstochowska 14		
JEDNOSTKA PROJEKTOWA		JM Budownictwo LMB JM BUDOWNICTWO Joanna Młynarska 97-400 Bełchatów ul. Mostowa 2		
OBIEKT				NR RYS.
Przebudowa drogi gminnej 109313E o długości odcinka 0+980mb				3
TEMAT:				SKALA
Zjazd				1 : 50
Branża/Specialność	Imię i nazwisko	Nr uprawnień i specjalność	Podpis	DATA
Komunikacyjna/drogowa	Projektował: mgr inż.Krzysztof Haus	UAN.IV-10220/184/82		sierpień, 2019
Komunikacyjna/drogowa	Opracował: mgr inż.Joanna Młynarska	LOD/0294/OWOD/05		