



W-1.43.2.260.2023...³...AW
Dot. 298/23

298/23

Warszawa, dnia ²³...01.2024 r.

<https://platformazakupowa.pl/pn/mzdww>

dotyczy postępowania na:

„Przebudowa drogi wojewódzkiej nr 805 w m. Grabianka, gmina Osieck” – nr postępowania 298/23

Działając na podstawie art. 284 ust. 1, ust. 2, i ust. 6 ustawy Prawo zamówień publicznych (Dz.U. z 2023 r. poz. 1605 z późn. zm.) Mazowiecki Zarząd Dróg Wojewódzkich w Warszawie uprzejmie Państwa informuje, iż otrzymał zapytania do Specyfikacji Warunków Zamówienia, na które niniejszym udziela odpowiedź.

Pytanie 13

Pytanie odnośnie zakończenia rur pod zjazdami fi 400, czy mają być zastosowane gotowe elementy betonowe "przyczółki" zgodnie z rys9 jeśli tak to skąd się wzięła liczba 22m3 w przedmiarze w pozycji 74 d.11

Odpowiedź 13:

Zakończenia rur przepustowych wykonać jako przyczółki betonowe w ilości 22m3. Zapis w pozycji 74 "prefabrykowane" jest zapisem z pozycji katalogowej KNR, sama pozycja jest analogią do zakończeń przepustów.

Pytanie 14:

Czy zamawiający potwierdza wykorzystanie pokrywy ścieku korytkowego ZBROJONEGO poz. nr 76 d.11

Odpowiedź 14:

Tak, Zamawiający potwierdza. Jednocześnie przypominamy przedmiar robót ma charakter poglądowy. Do wyceny należy posłużyć się dokumentacją projektową oraz wizją w terenie.

Pytanie 15:

Proszę o załączenie szczegółu mocowania i rozmieszczenia kotew U (widok z góry) w płytach otworowych typu EKO

Odpowiedź 15:

Szczegół przekazujemy w załączeniu.

Pytanie 16:

Czy mogą być zastosowane prefabrykowane elementy betonowe "przyczółki" dla pozycji w przedmiarze 74 d.11?

Odpowiedź 16:

Zakończenia rur przepustowych wykonać jako przyczółki betonowe w ilości 22m3. Zapis w pozycji 74 "prefabrykowane" jest zapisem z pozycji katalogowej KNR, sama pozycja jest analogią do zakończeń przepustów.

Pytanie 17:

W związku z koniecznością aktualizacji SOR proszę o dodanie do kosztorysu pozycji „Aktualizacja Projektu Stałej Organizacji Ruchu”.

Odpowiedź 17:

Przedmiar robót ma charakter poglądowy. Do wyceny należy posłużyć się dokumentacją projektową oraz wizją w terenie.

Pytanie 18:

W decyzji na wycinkę drzew w pozycji nr 4 jest konieczność nasadzenia nowych drzew. Czy nasadzenia



298/23

ma wykonać Wykonawca? Jeśli tak proszę o wskazanie jakie drzewa mają zostać nasadzone i określenie lokalizacji nasadzeń, oraz dodanie odpowiedniej pozycji do Przedmiaru Robót.

Odpowiedź 18:

Tak nasadzenia ma wykonać Wykonawca. Mają to być jesiony wyniosłe o minimalnym obwodzie pnia wynoszącym 16 cm na wysokości 100 cm lokalizacja zostanie wskazana po zakończeniu robót tak aby nie kolidowały z istniejącą infrastrukturą drogową.

Pytanie 19:

W związku z koniecznością wykonania inwentaryzacji z drona przed rozpoczęciem robót, proszę o dodanie stosownej pozycji w Przedmiarze Robót

Odpowiedź 19:

Przedmiar robót ma charakter pogładowy. Do wyceny należy posłużyć się dokumentacją projektową oraz wizją w terenie.

Pytanie 20:

Czy Zamawiający posiada badania istniejącej nawierzchni bitumicznej pod kątem utraty statusu odpadów i przydatności materiału do ponownego wykorzystania, czy badania ma wykonać Wykonawca. Jeśli badania ma wykonać Wykonawca proszę o dodanie odpowiedniej pozycji w Przedmiarze Robót.

Odpowiedź 20:

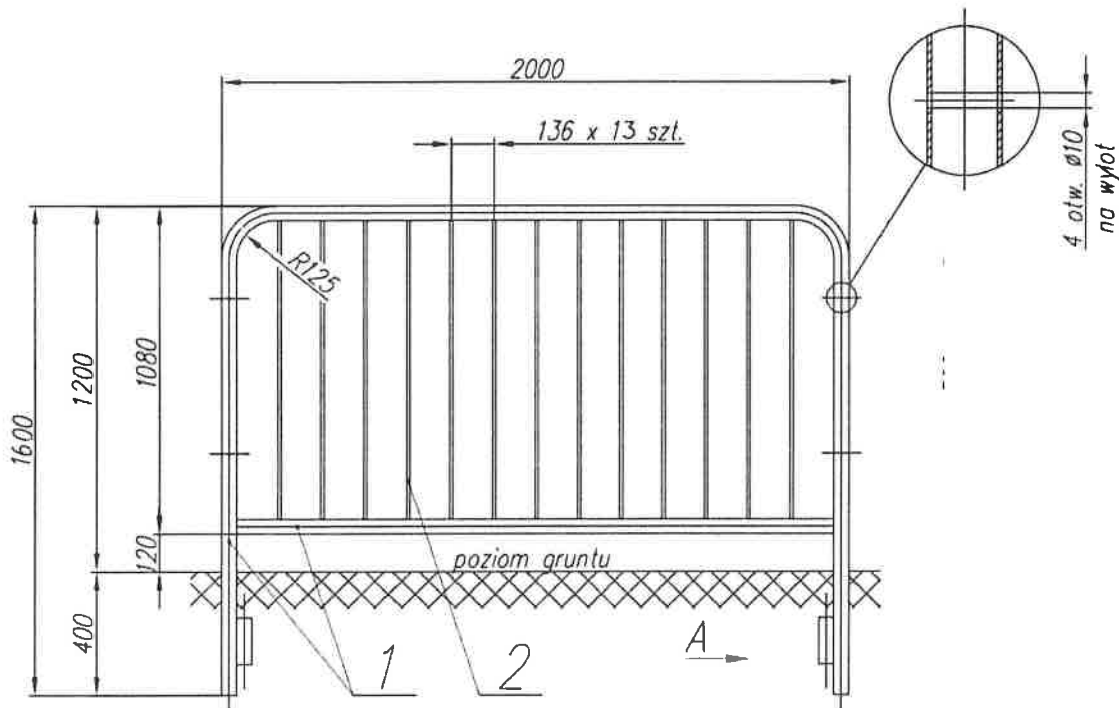
Zamawiający nie posiada badań istniejącej nawierzchni pod kątem utraty statusu odpadów i przydatności materiału do ponownego wykorzystania, te badania ma przeprowadzić Wykonawca. Przedmiar robót ma charakter pogładowy. Do wyceny należy posłużyć się dokumentacją projektową oraz wizją w terenie.

Pytanie 21:

W związku z różnorodnością wygradzeń U-11a prosimy o podanie parametrów lub udostępnienie schematu wygradzenia.

Odpowiedź 21:

Typ bariery: Bariera U-11a rurowo-prętowa
Wysokość po zamontowaniu 1200 mm,
Wysokość całkowita H-1600 mm,
Długość L-2000 mm,
Średnica rur pochwyty fi 48,3 mm,
Poprzeczka zamykająca wypełnienie z rury fi 48,3,
Pręt pionowy fi 10 mm,
MATERIAŁY: stal,
ZABEZPIECZENIE: cynkowanie ogniowe,
MONTAŻ: zabetonowanie w podłożu.



Pytanie 22:

PR jest zapis o siatce z kordu stalowego na geowłókninie, zwracamy się z pytaniem czy Zamawiający dopuści zamianę siatki z kordu stalowego na geowłókninie na siatkę z włókien szklanych na geowłókninie (geokompozyt) o takich samych lub wyższych parametrach. Siatka z włókien szklanych na geowłókninie jest materiałem kilkukrotnie tańszym, a spełnia taką samą funkcję. Zamiana ta jest w interesie Zamawiającego, bo znacznie obniża koszty wykonania.

Odpowiedź 22:

Zamawiający nie dopuszcza zamiany siatki z kordu stalowego na geowłókninie na siatkę z włókien szklanych na geowłókninie (geokompozyt) o takich samych lub wyższych parametrach.

W związku udzielonymi odpowiedziami Zamawiający informuje, że zmianie ulega termin składania i otwarcia ofert oraz termin związania ofertą.

Dotychczasowe brzmienie SWZ w rozdziałach:

Rozdział XVII. TERMIN ZWIĄZANIA OFERTĄ

1. Wykonawca będzie związany ofertą przez okres **30 dni**, tj. do dnia **22.02.2024 r.** Bieg terminu związania ofertą rozpoczyna się wraz z upływem terminu składania ofert.

Rozdział XVIII. SPOSÓB I TERMIN SKŁADANIA I OTWARCIA OFERT

Sposób i termin składania ofert

1. Ofertę wraz z wymaganymi dokumentami należy umieścić na platformazakupowa.pl pod adresem: <https://platformazakupowa.pl/pn/mzdw> w myśl Ustawy na stronie internetowej prowadzonego postępowania do dnia **24.01.2024 r. do godz. 08:00**

Otwarcie ofert

7. **Otwarcie ofert nastąpi dnia 24.01.2024 r. o godzinie 09:00, za pośrednictwem Platformy Zakupowej.**



298/23

Powinno być:

Rozdział XVII. TERMIN ZWIĄZANIA OFERTA

1. Wykonawca będzie związany ofertą przez okres **30 dni**, tj. do dnia **28.02.2024r.** Bieg terminu związania ofertą rozpoczyna się wraz z upływem terminu składania ofert.

Rozdział XVIII. SPOSÓB I TERMIN SKŁADANIA I OTWARCIA OFERT

Sposób i termin składania ofert

1. Ofertę wraz z wymaganymi dokumentami należy umieścić na platformazakupowa.pl pod adresem: <https://platformazakupowa.pl/pn/mzdww> w myśl Ustawy na stronie internetowej prowadzonego postępowania do dnia **30.01.2024 r. do godz. 08:00**

Otwarcie ofert

7. **Otwarcie ofert nastąpi dnia 30.01.2024 r. o godzinie 10:00, za pośrednictwem Platformy Zakupowej.**

W związku z powyższym wymagane wadium w przedmiotowym postępowaniu musi być wniesione do dnia **30.01.2024 r. do godz. 08:00** i obejmować okres uwzględniający przesunięty termin składania ofert. **Informacje dotyczące wadium pozostają zgodne z rozdziałem XVI. Części I SWZ.**

Opublikowane odpowiedzi/zmiany są wiążące i dotyczą wszystkich uczestników postępowania.

dyrektor
Mazowieckiego Zarządu Dróg Wojewódzkich
w Warszawie

Grzegorz Obłękowski

Załączniki:

- szczegół mocowania i rozmieszczenia kotew U, przekrój konstrukcyjny – ściek podchodnikowy – dotyczy odpowiedzi na pytanie nr 15