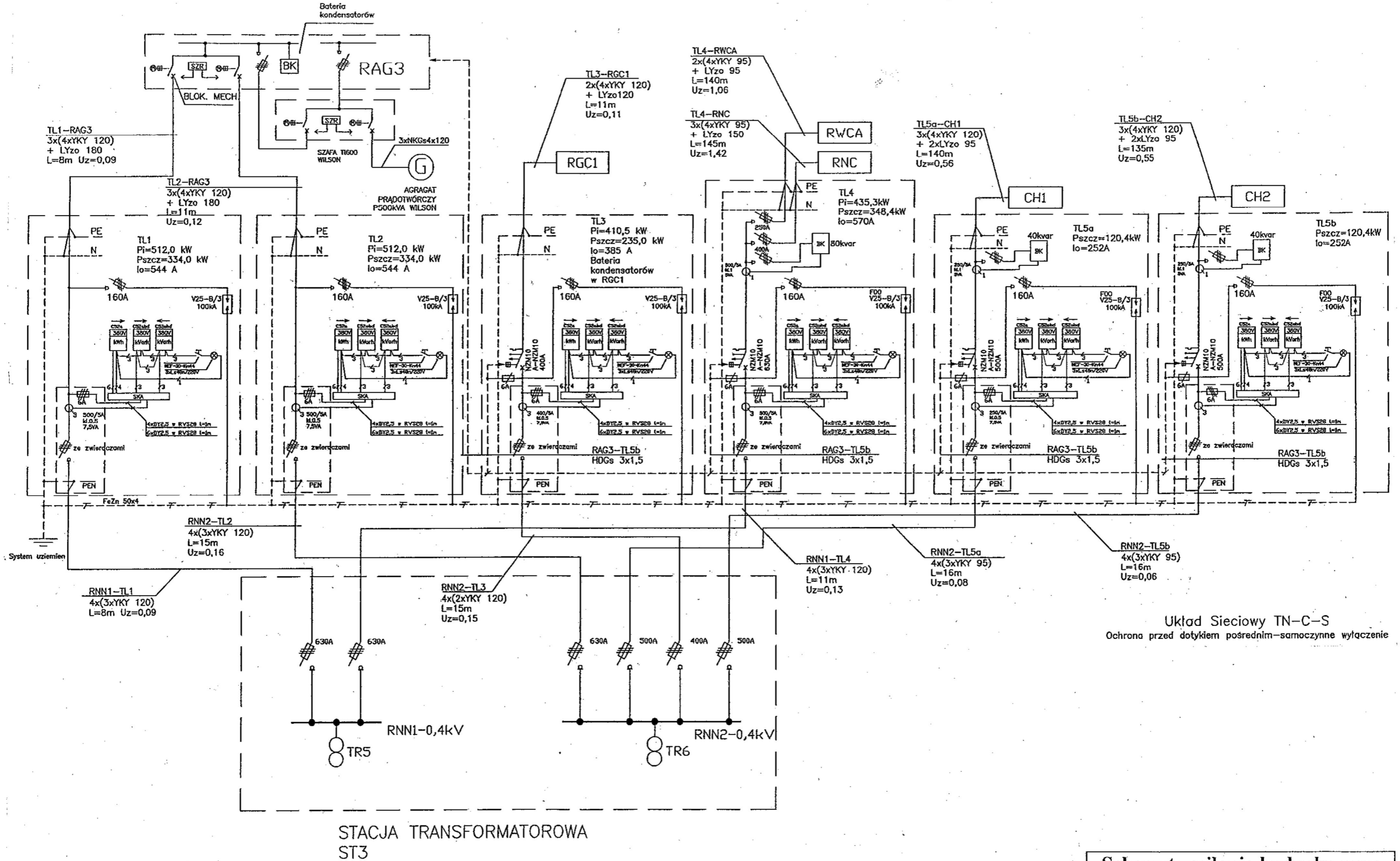


Załącznik nr 2 do SIWZ EZ.272.1.5.2019 – schemat zasilania obiektu w energię elektryczną



Schemat zasilania budynku przy ul. Grójeckiej 127 w Warszawie