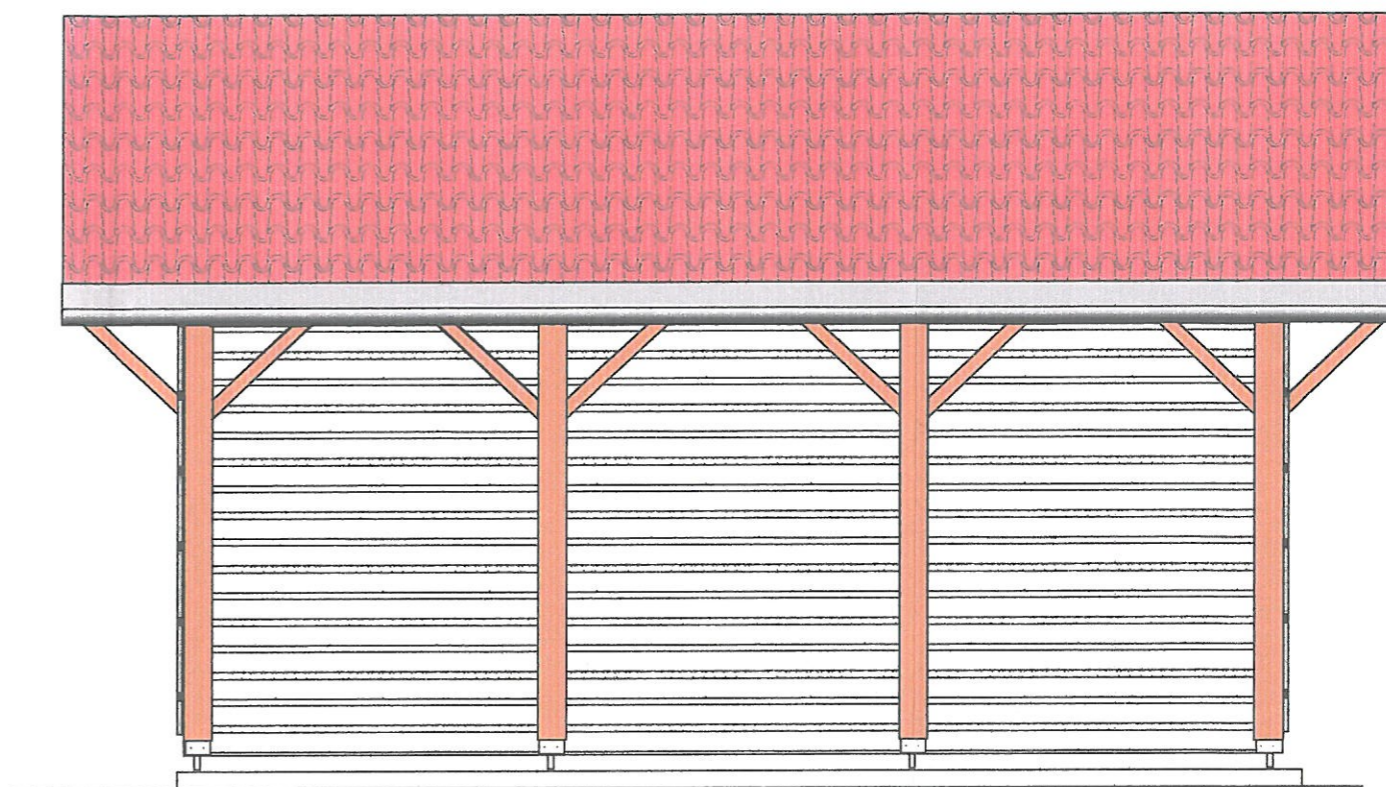
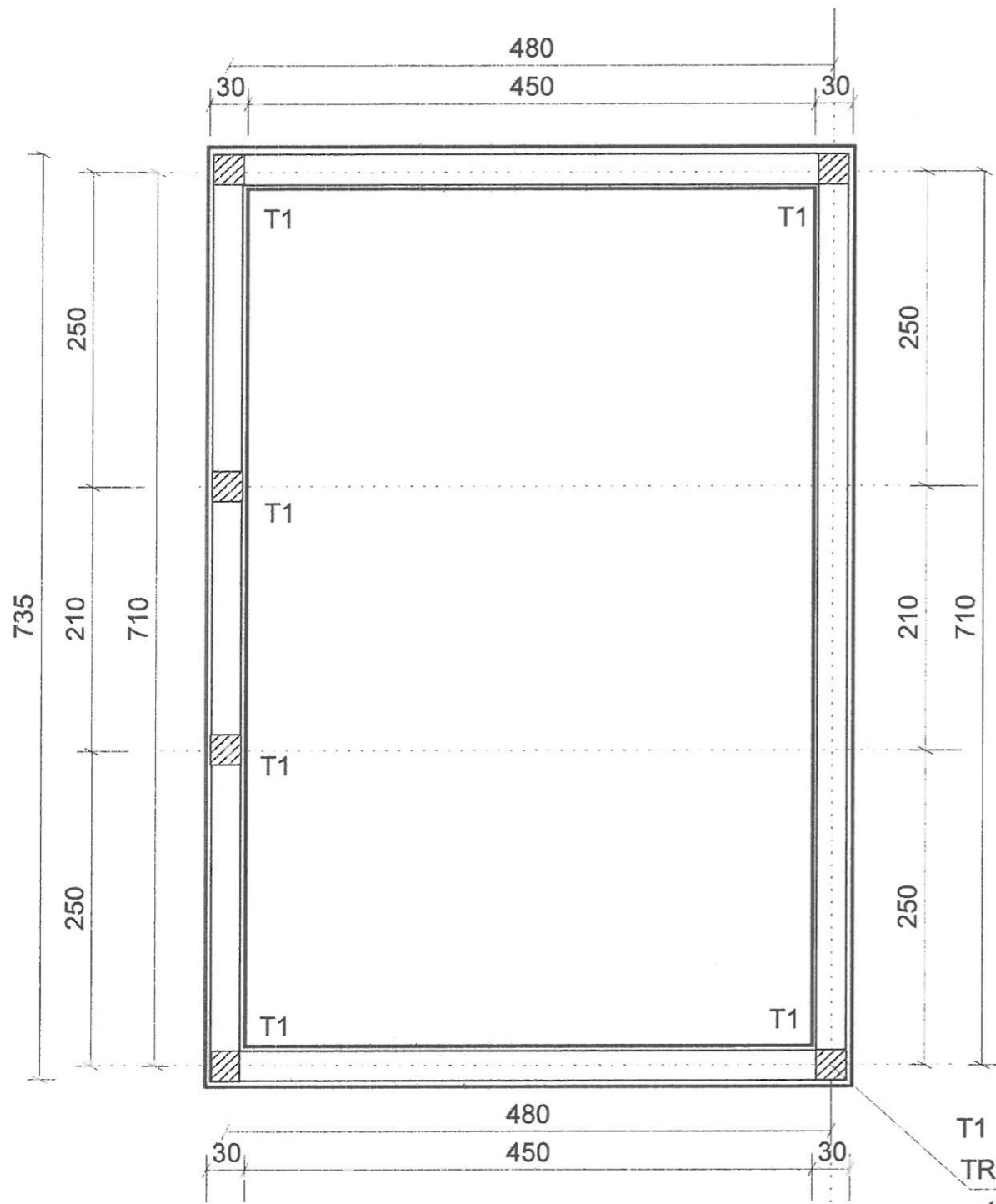


ELEWACJA BOCZNA

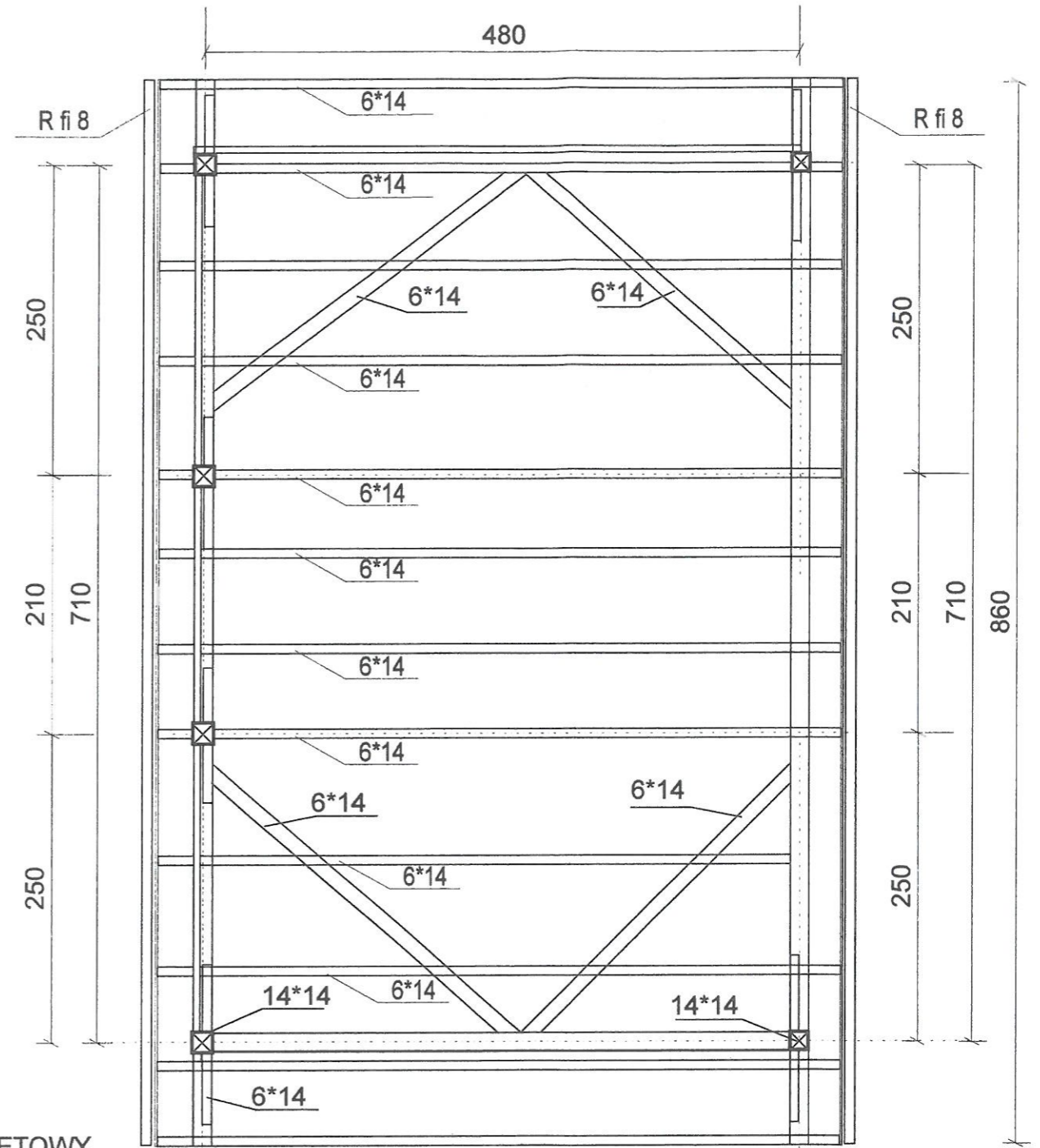


ELEWACJA FRONTOWA

INWESTOR	<b>Gmina Bolków</b> 59-420 Bolków Rynek 1			
	Budowa wiat pełniących funkcje rekreacyjne, społeczno-kulturalne i integracyjne w miejscowościach Mysłów, Lipa i Sady Górne			
OPRACOWANIE	59-420 Bolków, Lipa dz. nr ewid. 214/1, obr. Lipa			
	mgr inż. Mirosław TOŚ		mgr inż. Mirosław Toś spec. konstrukcyjno-budowlany spec. nr podst. 13 ust. 1 pkt 1 § 6 13 ust. 1 pkt 2 Nr 22 091/LW	
	mgr inż. Mirosław TOŚ		mgr inż. Mirosław Toś	
02.2019	ARCHITEKTURA	PB	1:50	A-02
ELEWACJA FRONTOWA I BOCZNA WIATY REKREACYJNEJ				

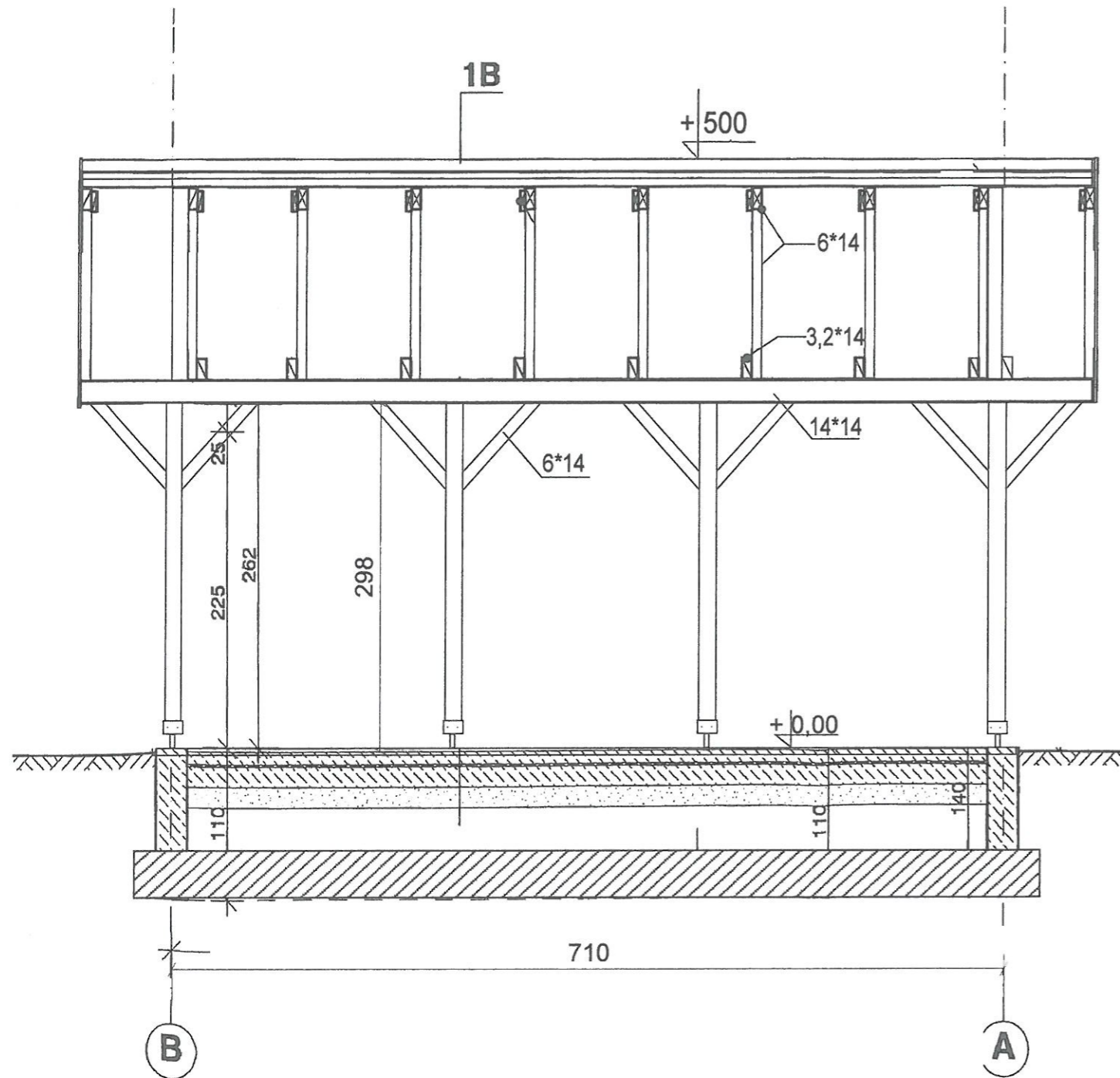


T1  
TRZPIEŃ ŻELBETOWY  
4\* fi 12 mm



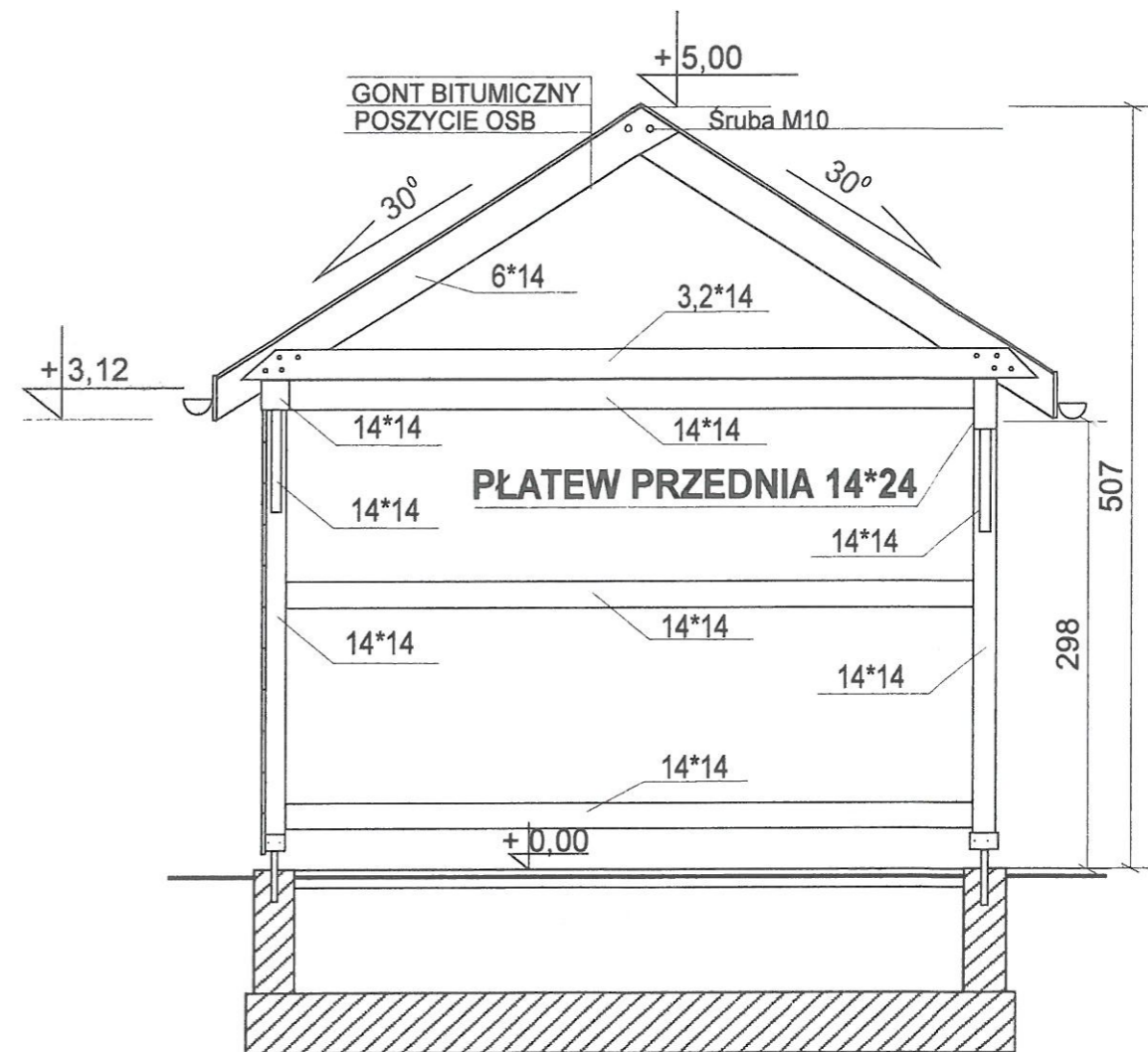
INWESTOR	<b>Gmina Bolków</b>			
	59-420 Bolków Rynek 1			
OPRACOWANIE	Budowa wiat pełniących funkcje rekreacyjne, społeczno-kulturalne i integracyjne w miejscowościach Mysłów, Lipa i Sady Górne"			
	59-420 Bolków , Lipa dz. nr ewid. 214/1 , obr. Lipa			
	mgr inż. Mirosław TOŚ		mgr inż. Mirosław Toś spec. konstrukcyjno-budowlany dpr. na podstawie ustawy z dnia 18.07.2014 r. (ust. 1) z późn. zmianami	
	mgr inż. Mirosław TOŚ		Nr 522/2019	
02.2019	ARCHITEKTURA	PB	1:50	<b>A-03</b>
<b>RZUT FUNDAMENTÓW I WIĘŻBY DACHOWEJ WIATY REKREACYJNEJ</b>				

PRZEKRÓJ PODŁUŻNY



UWAGA :  
PŁATEW PRZEDNIA 14\*24

PRZEKRÓJ POPRZECZNY



INWESTOR	<b>Gmina Bolków</b>			
	59-420 Bolków Rynek 1			
OPRACOWANIE	Budowa wiat pełniących funkcje rekreacyjne, społeczno-kulturalne i integracyjne w miejscowościach Mysłów, Lipa i Sady Górne"			
	59-420 Bolków , Lipa dz. nr ewid. 214/1 , obr. Lipa			
	mgr inż. Mirosław TOŚ		mgr inż. Mirosław Toś spec. konstrukcyjno-budowlany Upr. na podstawie 5 ust. 1 pkt 1 § 1 art. 11 § 3 b 7 pkt 2 ust. 1 pkt 2 Nr zez. 01911/W	
	mgr inż. Mirosław TOŚ			
02.2019	ARCHITEKTURA	PB	1:50	A-04
PRZEKRÓJ POPRZECZNY I PODŁUŻNY WIATY REKREACYJNEJ				