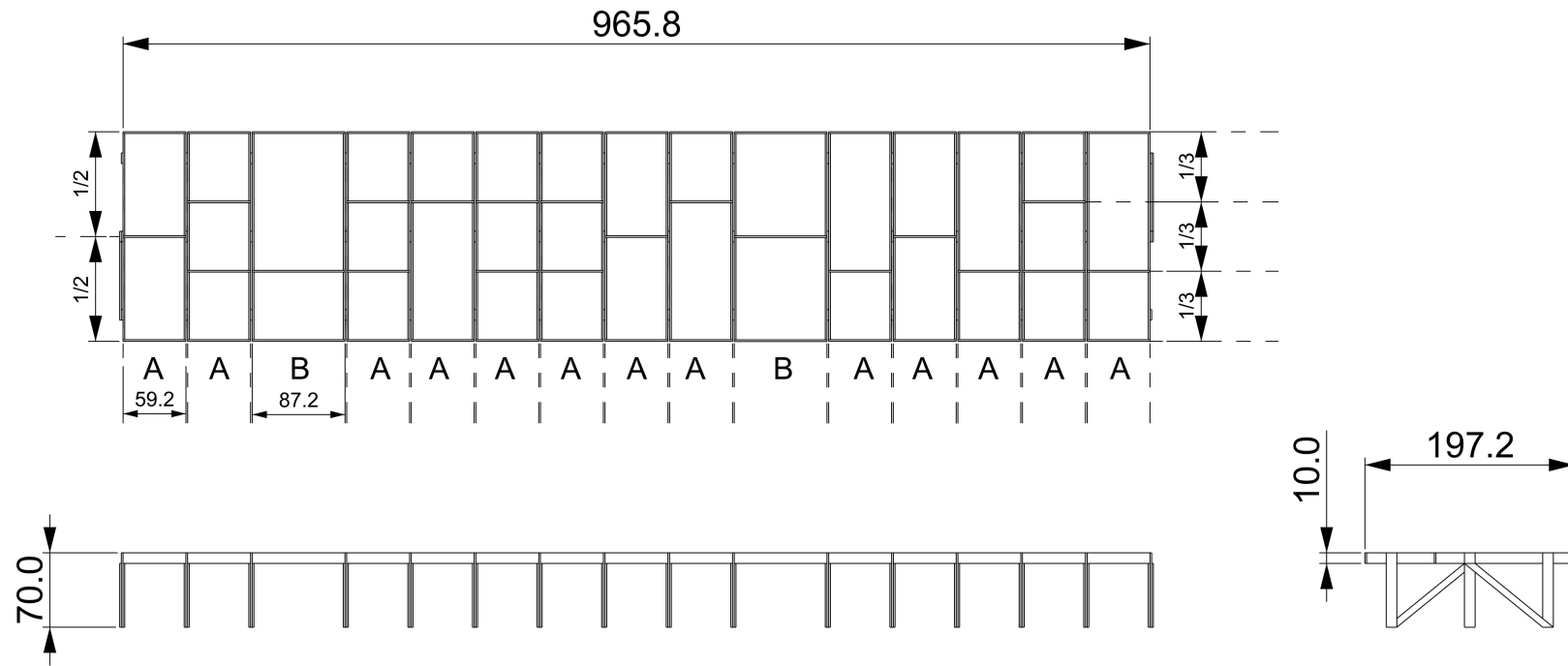


Materiał:
Sklejka o grubości 1,6 cm



UWAGA: Jest to wstępny projekt do wyceny przez wykonawcę. układ modułów i forma elementów konstrukcyjnych mogą się zmienić.

NAZWA PROJEKTU:
Stół "DYWAN"
wystawa w Kordegardzie

INWESTOR:
Muzeum Getta
Warszawskiego

JEDNOSTKA PROJEKTOWA:
Maciej Siuda Pracownia ul. Hoża 37, 00-521
Warszawa, NIP 9591671149, REGON 147349757

ARCHITEKTURA:
Projektant: mgr inż. Maciej Siuda, nr upr. MA/066/13
specjalność architektoniczna do projektowania bez ograniczeń

WSPÓŁPRACA:
mgr. Aleksandra
Jankowska-Głowacka

FAZA PROJEKTU:
wstępny projekt
na potrzeby wyceny

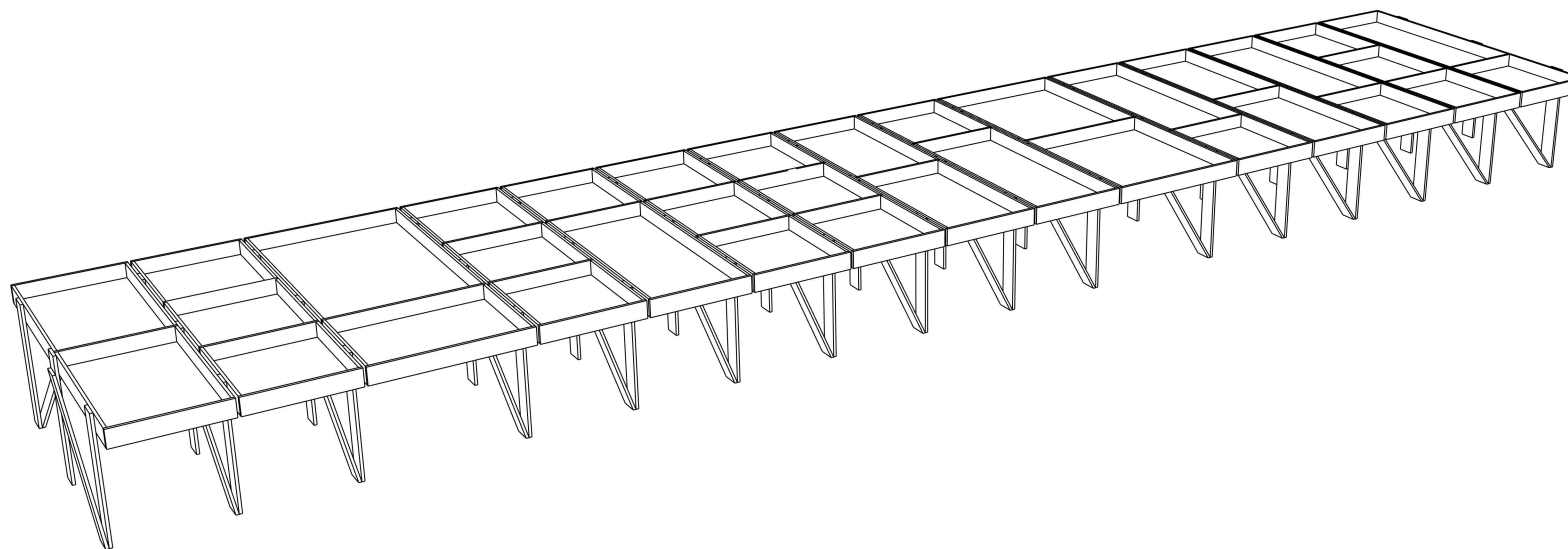
NAZWA RYS:
Stół - wymiary
gabarytowe, układ

NUMER RYS:
1

SKALA RYS:
1:7

DATA:
03.02.2023

Materiał:
Sklejka o grubości 1,6 cm



NAZWA PROJEKTU:
Stół "DYWAN"
wystawa w Kordegardzie

INWESTOR:
Muzeum Getta
Warszawskiego

JEDNOSTKA PROJEKTOWA:
Maciej Siuda Pracownia ul. Hoża 37, 00-521
Warszawa, NIP 9591671149, REGON 147349757

ARCHITEKTURA:
Projektant: mgr inż. Maciej Siuda, nr upr. MA/066/13
specjalność architektoniczna do projektowania bez ograniczeń

WSPÓŁPRACA:
mgr. Aleksandra
Jankowska-Głowacka

FAZA PROJEKTU:
wstępny projekt
na potrzeby wyceny

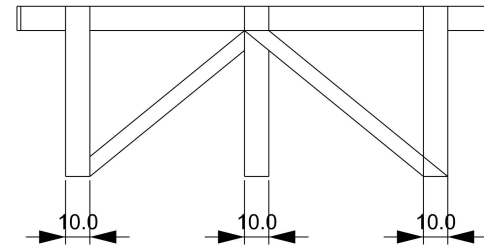
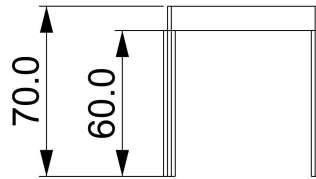
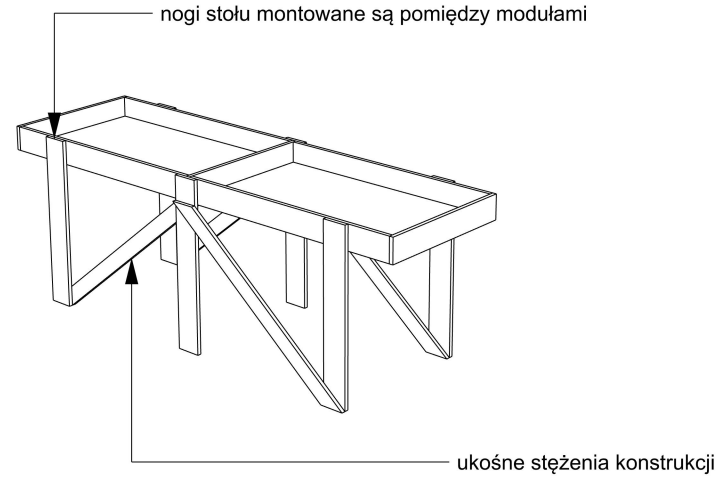
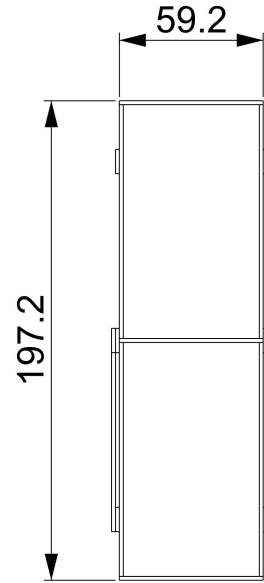
NAZWA RYS:
Stół - widok
w perspektywie

NUMER RYS:
2

SKALA RYS:

DATA:
03.02.2023

Materiał:
Sklejka o grubości 1,6 cm



UWAGA: Jest to wstępny projekt do wyceny przez wykonawcę. układ modułów i forma elementów konstrukcyjnych mogą się zmienić.

| | | | | | | | | | |
|---|--|--|---|--|---|--|-----------------|------------|---------------------|
| NAZWA PROJEKTU: Stół "DYWAN" wystawa w Kordegardzie | INWESTOR: Muzeum Getta Warszawskiego | JEDNOSTKA PROJEKTOWA: Maciej Siuda Pracownia ul. Hoża 37, 00-521 Warszawa, NIP 9591671149, REGON 147349757 | ARCHITEKTURA: Projektant: mgr inż. Maciej Siuda, nr upr. MA/066/13 specjalność architektoniczna do projektowania bez ograniczeń | WSPÓŁPRACA: mgr. Aleksandra Jankowska-Głowacka | FAZA PROJEKTU: wstępny projekt na potrzeby wyceny | NAZWA RYS: Stół - pojedynczy moduł | NUMER RYS: 3 | SKALA RYS: | DATA: 03.02.2023 |
|---|--|--|---|--|---|--|-----------------|------------|---------------------|