

Szczegółowa Specyfikacja Techniczna

1. Kosz uliczny stalowy z daszkiem wzmocniony dodatkowym wspornikiem oraz słupkiem z kotwą umożliwiającą montowanie do podłoża poprzez zabetonowanie.
ILOŚĆ: 10 sztuk

Dane zestawu:

Wysokość mierzona od podłoża minimum 950 – 1000 mm.

Szerokość minimum 430 – 500 mm.

Dane pojemnika:

Wysokość minimum 480 - 550 mm.

Szerokość pojemnika min. 300 - 350 mm.

Pojemność minimum 35 l.

Pojemnik z blachy przetłaczanej (motyw kwadrat lub kółko) o grubości minimum 1,5 mm z popielniczką.

Sposób zamykania: za pomocą klucza.

Konstrukcja daszka z blachy o grubości minimum 2 mm.

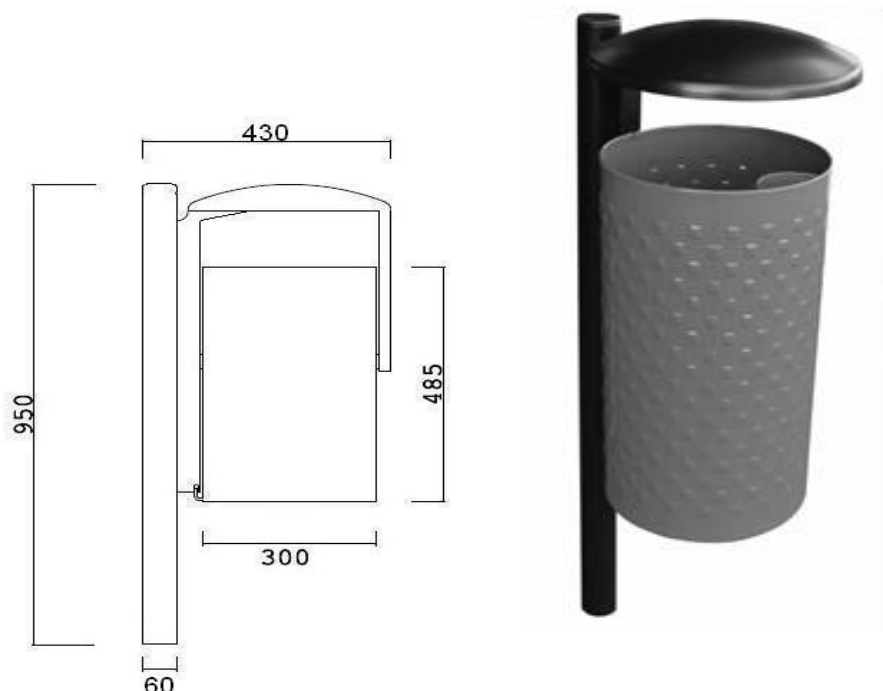
Słupek metalowy malowany z kotwą o łącznej długości minimum 1400 mm – rura o średnicy ok. Ø 60 o grubości minimum 2,5 mm.

Całość ocynkowana, malowana proszkowo.

Kolorystyka pojemnika: czarny

Kolorystyka słupka i daszka: czarny

Przykładowe zdjęcie i wymiary kosza stalowego:



2. Podajnik papierowych zestawów higienicznych Animals wykonany z blachy ocynkowanej malowanej proszkowo. ILOŚĆ: 10 sztuk.

Podajnik Animals wykonany z blachy ocynkowanej malowanej farbami proszkowymi w kolorze czarnym. Dystrybutor odporny na uszkodzenia mechaniczne, działanie czynników atmosferycznych oraz korozję i opatrzony dużą, czytelną naklejką przypominającą o konieczności sprzątnięcia po swoim pupilu. Wewnątrz podajnika mieści się do 30 zestawów higienicznych.

Wymiary podajnika:

Wysokość: 210 mm

Długość: 160 mm

Głębokość: 50 mm

Przykładowe zdjęcia podajnika:



3. Papierowe zestawy higieniczne na psie odchody pasujące do dystrybutora Animals. ILOŚĆ: 60 opakowań po 50 zestawów każde.

Papierowe zestawy higieniczne, wykonanych z ekologicznego papieru makulaturowego. Jeden zestaw składa się z torebki papierowej oraz sztywnej kartonowej łopatki służącej do zebrania nieczystości. Cały zestaw jest w 100% biodegradowalny i przyjazny dla środowiska.

Wymiary złożonego zestawu higienicznego:

Wysokość (cm) 16

Szerokość (cm) 14,5

Wymiary rozłożonej torebki papierowej:

Wysokość (cm) 27

Szerokość (cm) 21

Wymiary łopatki kartonowej:

Wysokość (cm) 16

Szerokość (cm) 13,5

Przykładowe zdjęcie:

