

SPIS ZAWARTOŚCI

D.M.00.00.00	WYMAGANIA OGÓLNE	4
D.01.00.00	ROBOTY PRZYGOTOWAWCZE	
D.01.01.01	Odtworzenie trasy i punktów wysokościowych	26
D.01.02.01	Usunięcie drzew i krzaków, Ochrona istniejących drzew w okresie budowy drogi.....	32
D.01.02.02	Usunięcie warstwy ziemi urodzajnej	44
D.01.02.04	Rozbiórka elementów dróg, ogrodzeń i przepustów	46
D.02.00.00	ROBOTY ZIEMNE	
D.02.01.01	Wykonanie wykopów w gruntach nieskalistych	52
D.02.03.01	Wykonanie nasypów	62
D.03.00.00	ODWODNIENIE KORPUSU DROGOWEGO	
D.03.01.03a	Przepusty z rur polietylenowych spiralnie karbowanych	74
D.04.00.00	PODBUDOWY	
D.04.01.01	Koryto wraz z profilowaniem i zagęszczeniem podłoża	80
D.04.02.02	Warstwa mrozoochronna.....	86
D.04.03.01a	Połączenie międzywarstwowe nawierzchni drogowej emulsją asfaltową.....	96
D.04.04.02b	Podbudowa z mieszanki kruszywa niezwiązanego	106
D.04.05.01	Podbudowa i ulepszone podłoże z gruntu stabilizowanego cementem	118
D.04.06.01b	Podbudowa z chudego betonu	126
D.04.07.01	Podbudowa z betonu asfaltowego	136
D.05.00.00	NAWIERZCHNIE	
D.05.03.05a	Nawierzchnia z betonu asfaltowego. Warstwa ścieralna.....	156
D.05.03.05b	Nawierzchnia z betonu asfaltowego. Warstwa wiążąca.	180
D.05.03.13a	Nawierzchnia z mieszanki mastyksowo-grysowej (SMA)	208
D.05.03.23	Nawierzchnia z kostki brukowej betonowej.....	236
D.05.03.26g	Połączenie nowej konstrukcji nawierzchni z nawierzchnią istniejącą.....	242
D.06.00.00	ROBOTY WYKOŃCZENIOWE	
D.06.01.01	Umocnienie powierzchniowe skarp, rowów i ścieków	250
D.06.02.01a	Przepusty z rur polietylenowych spiralnie karbowanych pod zjazdami	258

D.06.03.01a	Pobocze utwardzone kruszywem łamanym	264
D.06.04.01	Rowy	272
D.07.00.00	OZNAKOWANIE DRÓG I URZĄDZENIA BEZPIECZEŃSTWA RUCHU	
D.07.01.01	Oznakowanie poziome.....	276
D.07.02.01	Oznakowanie pionowe.....	288
D.07.02.02	Słupki prowadzące i krawędziowe oraz znaki kilometrowe i hektometrowe.....	304
D.07.05.01	Bariery ochronne stalowe	310
D.07.05.01a	Bariery ochronne linowe.....	318
D.07.06.01	Ogrodzenia dróg	326
D.07.06.02	Urządzenia zabezpieczające ruch pieszych	356
D.07.08.01	Ekrany akustyczne	364
D.08.00.00	ELEMENTY ULIC	
D.08.01.01	Krawężniki betonowe	374
D.08.02.01a	Chodniki z płyt wskaźnikowych.....	382
D.08.02.02	Chodniki z kostek brukowych betonowych.....	390
D.08.03.01	Betonowe obrzeża chodnikowe	396
D.08.05.01	Ściek z prefabrykowanych elementów betonowych.....	402
D.08.05.06a	Ściek uliczny z betonowej kostki brukowej	408
D.08.06.01	Obramowanie i opaski jezdni	418

D.M.00.00.00 WYMAGANIA OGÓLNE**1. WSTĘP****1.1. Przedmiot SST**

Szczegółowa Specyfikacja Techniczna SST D.M.00.00.00 – Wymagania ogólne odnosi się do wymagań wspólnych dla poszczególnych wymagań technicznych dotyczących wykonania i odbioru robót, które zostaną wykonane w ramach zadania:

„Budowa drogi wojewódzkiej nr 635 na odcinku od istniejącej drogi wojewódzkiej nr 635 do węzła „Wołomin” na drodze krajowej nr S-8”.

1.2. Zakres stosowania SST

Szczegółowa Specyfikacja Techniczna jest stosowana jako dokument przetargowy i kontraktowy przy zlecaniu i realizacji robót wymienionych w p.1.1.

1.3. Zakres robót objętych SST

Ustalenia zawarte w n/n specyfikacji obejmują wymagania wspólne dla robót objętych niżej wymienionymi specyfikacjami:

D.M.00.00.00 WYMAGANIA OGÓLNE**D.01.00.00 ROBOTY PRZYGOTOWAWCZE**

- D.01.01.01 Odtworzenie trasy i punktów wysokościowych
- D.01.02.01 Usunięcie drzew i krzaków, Ochrona istniejących drzew w okresie budowy drogi
- D.01.02.02 Usunięcie warstwy ziemi urodzajnej
- D.01.02.04 Rozbiórka elementów dróg, ogrodzeń i przepustów

D.02.00.00 ROBOTY ZIEMNE

- D.02.01.01 Wykonanie wykopów w gruntach nieskalistych
- D.02.03.01 Wykonanie nasypów

D.03.00.00 ODWODNIENIE KORPUSU DROGOWEGO

- D.03.01.03a Przepusty z rur polietylenowych spiralnie karbowanych

D.04.00.00 PODBUDOWY

- D.04.01.01 Koryto wraz z profilowaniem i zagęszczeniem podłoża
- D.04.02.02 Warstwa mrozoochronna
- D.04.03.01a Połączenie międzywarstwowe nawierzchni drogowej emulsją asfaltową
- D.04.04.02b Podbudowa z mieszanki kruszywa niezwiązanego
- D.04.05.01 Podbudowa i ulepszone podłoże z gruntu stabilizowanego cementem
- D.04.06.01b Podbudowa z chudego betonu
- D.04.07.01 Podbudowa z betonu asfaltowego

D.05.00.00 NAWIERZCHNIE

- D.05.03.05a Nawierzchnia z betonu asfaltowego. Warstwa ścieralna.
- D.05.03.05b Nawierzchnia z betonu asfaltowego. Warstwa wiążąca.
- D.05.03.13a Nawierzchnia z mieszanki mastyksowo-grysowej (SMA)

- D.05.03.23 Nawierzchnia z kostki brukowej betonowej
- D.05.03.26g Połączenie nowej konstrukcji nawierzchni z nawierzchnią istniejącą
- D.06.00.00 ROBOTY WYKOŃCZENIOWE**
- D.06.01.01 Umocnienie powierzchniowe skarp, rowów i ścieków
- D.06.02.01a Przepusty z rur polietylenowych spiralnie karbowanych pod zjazdami
- D.06.03.01a Pobocze utwardzone kruszywem łamanym
- D.06.04.01 Rowy
- D.07.00.00 OZNAKOWANIE DRÓG I URZĄDZENIA BEZPIECZEŃSTWA RUCHU**
- D.07.01.01 Oznakowanie poziome
- D.07.02.01 Oznakowanie pionowe
- D.07.02.02 Słupki prowadzące i krawędziowe oraz znaki kilometrowe i hektometrowe
- D.07.05.01 Bariery ochronne stalowe
- D.07.05.01a Bariery ochronne linowe
- D.07.06.01 Ogrodzenia dróg
- D.07.06.02 Urządzenia zabezpieczające ruch pieszych
- D.07.08.01 Ekran akustyczny
- D.08.00.00 ELEMENTY ULIC**
- D.08.01.01 Krawężniki betonowe
- D.08.02.01a Chodniki z płyt wskaźnikowych
- D.08.02.02 Chodniki z kostek brukowych betonowych
- D.08.03.01 Betonowe obrzeża chodnikowe
- D.08.05.01 Ściek z prefabrykowanych elementów betonowych
- D.08.05.06a Ściek uliczny z betonowej kostki brukowej
- D.08.06.01 Obramowanie i opaski jezdni

1.4. Określenia podstawowe

Użyte w SST wymienione poniżej określenia należy rozumieć następująco:

1.4.1. Budowla drogowa - obiekt budowlany, nie będący budynkiem stanowiący całość techniczno-użytkową (drogę) albo jego część stanowiącą odrębny element konstrukcyjny lub technologiczny.

1.4.2. Droga - wydzielony pas terenu przeznaczony do ruchu lub postoju pojazdów oraz ruchu pieszych wraz z wszelkimi urządzeniami technicznymi związanymi z prowadzeniem i zabezpieczeniem ruchu.

1.4.3. Dziennik budowy - opatrzone pieczęcią Zamawiającego zeszyt, z ponumerowanymi stronami, służący do notowania wydarzeń zaistniałych w czasie wykonywania zadania budowlanego, rejestrowania dokonywanych odbiorów robót, przekazywania poleceń i innej korespondencji technicznej pomiędzy Inżynierem, Wykonawcą i projektantem.

1.4.4. Jezdnia - część korony drogi przeznaczona do ruchu pojazdów.

1.4.5. Korona drogi - jezdnia z poboczami lub chodnikami, zatokami, pasami awaryjnego postoju i pasami dzielącymi jezdnie.

1.4.6. Konstrukcja nawierzchni - układ warstw nawierzchni wraz ze sposobem ich połączenia.

1.4.7. Korpus drogowy - nasyp lub ta część wykopu, która jest ograniczona koroną drogi i skarpami rowów.

1.4.8. Koryto - element uformowany w korpusie drogowym w celu ułożenia w nim konstrukcji nawierzchni.

1.4.9. Kosztorys ofertowy - wyceniony kosztorys ślepy.

1.4.10. Kosztorys ślepy - wykaz robót z podaniem ich ilości (przedmiar) w kolejności technologicznej ich wykonania.

1.4.11. Księga obmiarów - akceptowany przez Inżyniera zeszyt z ponumerowanymi stronami służący do wpisywania przez Wykonawcę obmiaru dokonywanych robót w formie wyliczeń, szkiców i ew. dodatkowych załączników. Wpisy w księdze obmiarów podlegają potwierdzeniu przez Inżyniera.

1.4.12. Laboratorium - drogowe lub inne laboratorium badawcze, zaakceptowane przez Zamawiającego, niezbędne do przeprowadzenia wszelkich badań i prób związanych z oceną jakości materiałów oraz robót.

1.4.13. Materiały - wszelkie tworzywa niezbędne do wykonania robót, zgodne z dokumentacją projektową i specyfikacjami, zaakceptowane przez Inżyniera.

1.4.14. Nawierzchnia - warstwa lub zespół warstw służących do przejmowania i rozkładania obciążeń od ruchu na podłoże gruntowe i zapewniających dogodne warunki dla ruchu.

- a) **warstwa ścieralna** - wierzchnia warstwa nawierzchni poddana bezpośrednio oddziaływaniu ruchu i czynników atmosferycznych.
- b) **warstwa wiążąca** - warstwa znajdująca się między warstwą ścieralną a podbudową, zapewniająca lepsze rozłożenie naprężeń w nawierzchni i przekazywanie ich na podbudowę.
- c) **warstwa wyrównawcza** - warstwa służąca do wyrównania nierówności podbudowy lub profilu istniejącej nawierzchni.
- d) **podbudowa** - dolna część nawierzchni służąca do przenoszenia obciążeń od ruchu na podłoże. Podbudowa może składać się z podbudowy zasadniczej i podbudowy pomocniczej.

1.4.15. Niweleta - wysokościowe i geometryczne rozwinięcie na płaszczyźnie pionowego przekroju w osi drogi lub obiektu mostowego.

1.4.16. Odpowiednia (bliska) zgodność - zgodność wykonywanych robót z dopuszczonymi tolerancjami, a jeśli przedział tolerancji nie został określony - z przeciętnymi tolerancjami, przyjmowanymi zwyczajowo dla danego rodzaju robót budowlanych.

1.4.17. Pas drogowy - wydzielony liniami rozgraniczającymi pas terenu przeznaczony do umieszczania w nim drogi oraz drzew i krzewów. Pas drogowy może również obejmować teren przewidziany do rozbudowy drogi i budowy urządzeń chroniących ludzi i środowisko przed uciążliwościami powodowanymi przez ruch na drodze.

1.4.18. Pobocze - część korony drogi przeznaczona do chwilowego zatrzymywania się pojazdów, umieszczenia urządzeń bezpieczeństwa ruchu i wykorzystywana do ruchu pieszych, służąca jednocześnie do bocznego oparcia konstrukcji nawierzchni.

1.4.19. Podłoże - grunt rodzimy lub nasypowy, leżący pod nawierzchnią do głębokości przemarzania.

1.4.20. Polecenie Inżyniera - wszelkie polecenia przekazane Wykonawcy przez Inżyniera, w formie pisemnej, dotyczące sposobu realizacji robót lub innych spraw związanych z prowadzeniem budowy.

1.4.21. Projektant - uprawniona osoba prawna lub fizyczna będąca autorem dokumentacji projektowej.

1.4.22. Przedsięwzięcie budowlane - kompleksowa realizacja nowego połączenia drogowego lub całkowita modernizacja (zmiana parametrów geometrycznych trasy w planie i przekroju podłużnym) istniejącego połączenia.

1.4.23. Rysunki - część dokumentacji projektowej, która wskazuje lokalizację, charakterystykę i wymiary obiektu będącego przedmiotem robót.

1.5. Ogólne wymagania dotyczące robót

Wykonawca robót jest odpowiedzialny za jakość ich wykonania oraz za zgodność z dokumentacją projektową, SST i poleceniami Inżyniera.

1.5.1. Przekazanie terenu budowy

Zamawiający w terminie określonym w dokumentach umowy przekazuje Wykonawcy teren budowy wraz ze wszystkimi wymaganymi uzgodnieniami prawnymi i administracyjnymi, lokalizację i współrzędne punktów głównych trasy oraz reperów, dziennik budowy oraz dwa egzemplarze dokumentacji projektowej i dwa komplety SST.

Na Wykonawcy spoczywa odpowiedzialność za ochronę przekazanych mu punktów pomiarowych do chwili odbioru końcowego robót. Uszkodzone lub zniszczone znaki geodezyjne Wykonawca odtworzy i utrwali na własny koszt.

1.5.2. Dokumentacja projektowa

Po przyznaniu Kontraktu Wykonawcy przekazana zostanie następująca dokumentacja projektowa:

- a) Projekt budowlany z projektem zagospodarowania terenu;
- b) Projekt wykonawczy drogowy;
- c) Projekt stałej organizacji ruchu;

1.5.3. Zgodność robót z dokumentacją projektową i SST

Dokumentacja projektowa, SST oraz dodatkowe dokumenty przekazane przez Inżyniera Wykonawcy stanowią część umowy a wymagania wyszczególnione w choćby jednym z nich są obowiązujące dla Wykonawcy tak jakby zawarte były w całej dokumentacji.

Wykonawca nie może wykorzystywać błędów lub opuszczeń w dokumentach kontraktowych, a o ich wykryciu winien natychmiast powiadomić Inżyniera, który dokona odpowiednich zmian i poprawek.

W przypadku rozbieżności opis wymiarów ważniejszy jest od odczytu ze skali rysunków.

zgodność
materiałów z SST

Wszystkie wykonane roboty i dostarczone materiały będą zgodne z dokumentacją projektową i ST.

Dane określone w dokumentacji projektowej i w SST powinny być uważane za wartości docelowe, od których dopuszczalne są odchylenia w ramach określonego przedziału tolerancji. Cechy materiałów i elementów budowli powinny być jednorodne i wykazywać bliską zgodność z określonymi wymaganiami, a rozrzuty tych cech nie powinny przekraczać dopuszczalnego przedziału tolerancji.

W przypadku, gdy materiały lub roboty nie są w pełni zgodne z dokumentacją projektową i ST i wpłynie to na niezadawalającą jakość elementu budowl, to takie materiały zostaną zastąpione innymi, a roboty rozebrane i wykonane ponownie na koszt Wykonawcy.

Postępowanie w przypadku braku zgodności z SST

1.5.4. Zabezpieczenie terenu budowy

Wykonawca jest zobowiązany do utrzymania ruchu publicznego na terenie budowy, w sposób określony w n/n SST, w okresie trwania realizacji kontraktu aż do zakończenia i odbioru ostatecznego robót.

Wykonawca będzie wykonywał roboty zgodnie z zatwierdzonym przez organ zarządzający ruchem projektem organizacji ruchu i zabezpieczenia robót w okresie trwania budowy, zawartym w dokumentacji projektowej. W zależności od potrzeb i postępu robót projekt organizacji ruchu powinien być aktualizowany przez Wykonawcę na bieżąco.

W czasie wykonywania robót Wykonawca dostarczy, zainstaluje i będzie obsługiwał wszystkie tymczasowe urządzenia zabezpieczające takie jak: zapory, światła ostrzegawcze, sygnały itp., zapewniając w ten sposób bezpieczeństwo pojazdów i pieszych.

Wykonawca zapewni stałe warunki widoczności w dzień i w nocy tych zapór i znaków, dla których jest to nieodzowne ze względów bezpieczeństwa.

Wszystkie znaki, zapory i inne urządzenia zabezpieczające powinny być akceptowane przez Inżyniera.

Fakt przystąpienia do robót Wykonawca powinien obwieścić publicznie przed ich rozpoczęciem w sposób uzgodniony z Inżynierem przez umieszczenie w miejscach i ilościach określonych przez Inżyniera tablic informacyjnych. Treść tablic informacyjnych powinna być zatwierdzona przez Inżyniera. Tablice informacyjne będą utrzymywane przez Wykonawcę w dobrym stanie przez cały okres realizacji robót.

Koszt zabezpieczenia terenu budowy nie podlega odrębnej zapłacie i przyjmuje się, że jest włączony w cenę umowną.

1.5.5. Ochrona środowiska w czasie wykonywania robót

Wykonawca ma obowiązek znać i stosować w czasie prowadzenia robót wszelkie przepisy dotyczące ochrony środowiska naturalnego.

zapis dla Zamawiającego

W okresie budowy i wykańczania robót Wykonawca będzie:

- a) utrzymywać teren budowy i wykopy w stanie bez wody stojącej,
- b) podejmować wszelkie uzasadnione kroki mające na celu stosowanie się do przepisów i norm dotyczących ochrony środowiska na terenie i wokół terenu budowy oraz będzie unikać uszkodzeń lub uciążliwości dla osób lub własności społecznej i innych, a wynikających ze skażenia, hałasu lub innych przyczyn powstałych w następstwie jego sposobu działania.

Stosując się do tych wymagań będzie miał szczególny wzgląd na:

- 1) lokalizację baz, warsztatów, magazynów, składowisk, ukopów i dróg dojazdowych,
- 2) środki ostrożności i zabezpieczenia przed:
 - zanieczyszczeniem zbiorników i cieków wodnych pyłami lub substancjami toksycznymi,
 - zanieczyszczeniem powietrza pyłami i gazami,
 - możliwością powstania pożaru.

1.5.6. Ochrona przeciwpożarowa

Wykonawca będzie przestrzegać przepisy ochrony przeciwpożarowej .

Wykonawca będzie utrzymywać sprawny sprzęt przeciwpożarowy, wymagany przez odpowiednie przepisy, na terenie baz produkcyjnych, w pomieszczeniach biurowych i mieszkalnych, magazynach oraz maszynach i pojazdach.

Materiały łatwopalne powinny być składowane w sposób zgodny z odpowiednimi przepisami i zabezpieczone przed dostępem osób trzecich.

Wykonawca będzie odpowiedzialny za wszelkie straty spowodowane pożarem wywołanym jako rezultat realizacji robót albo przez personel Wykonawcy.

1.5.7. Materiały szkodliwe dla otoczenia

Materiały, które w sposób trwały są szkodliwe dla otoczenia, nie będą dopuszczone do użycia.

nałda zapyłonego żużla
wymieszana z piaskiem
dokop powiśle

Nie dopuszcza się użycia materiałów wywołujących szkodliwe promieniowanie o stężeniu większym od dopuszczalnego, określonego odpowiednimi przepisami.

Wszelkie materiały odpadowe użyte do robót będą miały aprobatę techniczną, wydaną przez uprawnioną jednostkę, jednoznacznie określającą brak szkodliwego oddziaływania tych materiałów na środowisko.

Zużel posiada deklarację
właściwości użytkowych

Materiały, które są szkodliwe dla otoczenia tylko w czasie robót, a po zakończeniu robót ich szkodliwość zanika (np. materiały pyłaste) mogą być użyte pod warunkiem przestrzegania wymagań technologicznych w budowaniu. Jeżeli wymagają tego odpowiednie przepisy Zamawiający powinien otrzymać zgodę na użycie tych materiałów od właściwych organów administracji państwowej.

Jeżeli Wykonawca użył materiałów szkodliwych dla otoczenia zgodnie ze specyfikacjami, a ich użycie spowodowało jakiegokolwiek zagrożenie środowiska, to konsekwencje tego poniesie Zamawiający.

Odpowiedzialność
Zamawiającego

1.5.8. Ochrona własności publicznej i prywatnej

Wykonawca odpowiada za ochronę instalacji na powierzchni ziemi i za urządzenia podziemne, takie jak rurociągi, kable, itp. oraz uzyska od odpowiednich władz będących właścicielami tych urządzeń potwierdzenie informacji dostarczonych mu przez Zamawiającego w ramach planu ich lokalizacji. Wykonawca zapewni właściwe oznaczenie i zabezpieczenie przed uszkodzeniem tych instalacji i urządzeń w czasie trwania budowy.

Wykonawca zobowiązany jest umieścić w swoim harmonogramie rezerwę czasową dla wszelkiego rodzaju robót, które mają być wykonane w zakresie przełożenia instalacji i urządzeń podziemnych na terenie budowy i powiadomić Inżyniera i władze lokalne o zamiarze rozpoczęcia robót.

O fakcie przypadkowego uszkodzenia tych instalacji Wykonawca bezzwłocznie powiadomi Inżyniera i zainteresowane władze oraz będzie z nimi współpracował, dostarczając wszelkiej pomocy potrzebnej przy dokonywaniu napraw.

Wykonawca będzie odpowiadać za wszelkie spowodowane przez jego działania uszkodzenia instalacji na powierzchni ziemi i urządzeń podziemnych wykazanych w dokumentach dostarczonych mu przez Zamawiającego.

1.5.9. Ograniczenie obciążeń osi pojazdu

Wykonawca będzie stosować się do ustawowych ograniczeń obciążenia na oś przy transporcie materiałów i wyposażenia na i z terenu robót. Uzyska on wszelkie niezbędne zezwolenia od władz co

do przewozu nietypowych wagowo ładunków i w sposób ciągły będzie o każdym takim przewozie powiadamiał Inżyniera. Pojazdy i ładunki powodujące nadmierne obciążenie

osiowe nie będą dopuszczone na świeżo ukończony fragment budowy w obrębie budowy i Wykonawca będzie odpowiadał za naprawę wszelkich robót w ten sposób uszkodzonych, zgodnie z poleceniami Inżyniera.

1.5.10. Bezpieczeństwo i higiena pracy

Podczas realizacji robót Wykonawca będzie przestrzegać przepisów dotyczących bezpieczeństwa i higieny pracy.

W szczególności Wykonawca ma obowiązek zadbać, aby personel nie wykonywał pracy w warunkach niebezpiecznych, szkodliwych dla zdrowia oraz nie spełniających wymagań sanitarnych.

Wykonawca zapewni i będzie utrzymywał wszelkie urządzenia zabezpieczające, socjalne oraz sprzęt i odpowiednią odzież dla ochrony życia i zdrowia osób zatrudnionych na budowie oraz dla zapewnienia bezpieczeństwa publicznego.

Uznaje się, że wszelkie koszty związane z wypełnieniem wymagań określonych powyżej nie podlegają odrębnej zapłacie i są uwzględnione w cenie umownej.

1.5.11. Ochrona i utrzymanie robót

Wykonawca będzie odpowiedzialny za ochronę robót i za wszelkie materiały i urządzenia używane do robót od daty rozpoczęcia do zakończenia robót (do wydania potwierdzenia zakończenia przez Inżyniera).

Wykonawca będzie utrzymywać roboty do czasu ostatecznego odbioru. Utrzymanie powinno być prowadzone w taki sposób, aby budowla drogowa lub jej elementy były w zadawalającym stanie przez cały czas, do momentu odbioru ostatecznego.

Jeśli Wykonawca w jakimkolwiek czasie zaniedba utrzymanie, to na polecenie Inżyniera powinien rozpocząć roboty utrzymaniowe nie później niż w 24 godziny po otrzymaniu tego polecenia.

1.5.12. Stosowanie się do prawa i innych przepisów

Wykonawca zobowiązany jest znać wszystkie przepisy wydane przez władze centralne i miejscowe oraz inne przepisy i wytyczne, które są w jakikolwiek sposób związane z robotami i będzie w pełni odpowiedzialny za przestrzeganie tych praw, przepisów i wytycznych podczas prowadzenia robót.

znajomość wszelkich przepisów w tym przepisów ochrony środowiska

Wykonawca będzie przestrzegać praw patentowych i będzie w pełni odpowiedzialny za wypełnienie wszelkich wymagań prawnych odnośnie wykorzystania opatentowanych urządzeń lub metod i w sposób ciągły będzie informować Inżyniera o swoich działaniach, przedstawiając kopie zezwoleń i inne odnośne dokumenty.

Wszelkie straty, koszty postępowania, obciążenia i wydatki wynikłe z lub związane z naruszeniem jakichkolwiek praw patentowych pokryje Wykonawca, z wyjątkiem przypadków, kiedy takie naruszenie wyniknie z wykonania projektu lub specyfikacji dostarczonej przez Inżyniera/Kierownika projektu.

1.5.13. Równoważność norm i zbiorów przepisów prawnych

Gdziekolwiek w dokumentach kontraktowych powołane są konkretne normy i przepisy, które spełniają mają materiały, sprzęt i inne towary oraz wykonane i zbadane roboty, będą obowiązywać postanowienia najnowszego wydania lub poprawionego wydania powołanych norm i przepisów o ile w warunkach kontraktu nie postanowiono inaczej. W przypadku gdy powołane normy i przepisy są państwowe lub odnoszą się do konkretnego kraju lub regionu, mogą być również stosowane inne

rozumiem przez to że jeśli zmienia się prawo czytaj ustawa to powinniśmy się dostosować do zmienionego prawa

odpowiednie normy zapewniające równy lub wyższy poziom wykonania niż powołane normy lub przepisy, pod warunkiem ich sprawdzenia i pisemnego zatwierdzenia przez Inżyniera/Kierownika projektu. Różnice pomiędzy powołanymi normami a ich proponowanymi zamiennikami muszą być dokładnie opisane przez Wykonawcę i przedłożone Inżynierowi/Kierownikowi projektu do zatwierdzenia.

1.5.14. Wykopaliska

Wszelkie wykopaliska, monety, przedmioty wartościowe, budowle oraz inne pozostałości o znaczeniu geologicznym lub archeologicznym odkryte na terenie budowy będą uważane za własność Zamawiającego. Wykonawca zobowiązany jest powiadomić Inżyniera/Kierownika projektu i postępować zgodnie z jego poleceniami. Jeżeli w wyniku tych poleceń Wykonawca poniesie koszty i/lub wystąpią opóźnienia w robotach, Inżynier/ Kierownik projektu po uzgodnieniu z Zamawiającym i Wykonawcą ustali wydłużenie czasu wykonania robót i/lub wysokość kwoty, o którą należy zwiększyć cenę kontraktową.

1.5.15. Nadzór archeologiczny

W przypadku ujawnienia w trakcie prac budowlanych, ziemnych jakichkolwiek przedmiotów posiadających cechy zabytku należy niezwłocznie zawiadomić o tym właściwego miejscowo Wojewódzkiego Konserwatora Zabytków.

Zamawiający zastrzega, że wszelkie wykopaliska, monety, przedmioty wartościowe, budowle oraz inne pozostałości o znaczeniu geologicznym lub archeologicznym odkryte na terenie budowy będą uważane za własność Zamawiającego bez prawa do wynagrodzenia na rzecz Wykonawcy.

W przypadku odkrycia podczas prowadzenia robót budowlanych obiektu archeologicznego, co do którego istnieje przypuszczenie, że jest on zabytkiem, Wykonawca jest zobowiązany do niezwłocznego przerwania robót, które mogą uszkodzić lub zniszczyć odkryty przedmiot, zabezpieczenia przedmiotu i miejsca jego odkrycia zgodnie z przepisami ustawy z dnia 23 lipca 2003 r. o ochronie zabytków i opiece nad zabytkami oraz powiadomienia Inżyniera. Wykonawca lub osoba pełniąca nadzór archeologiczny na budowie jest zobowiązana niezwłocznie, nie dłużej niż w terminie 3 dni, przekazać zawiadomienie o zaistniałym zdarzeniu Wojewódzkiemu Konserwatorowi Ochrony Zabytków. Dopiero odrębna decyzja wydana przez WKZ zmieniająca zakres badań archeologicznych (z nadzoru na inny rodzaj badań archeologicznych) jest podstawą do wstrzymania robót budowlanych. W przypadku wykonania innych badań archeologicznych niż wynikające z decyzji na nadzór archeologiczny badania te zostaną wykonane przez podmiot działający na zlecenie Zamawiającego.

Wykonawca zobowiązany jest bezzwłocznie umożliwić wejście na teren budowy uprawionym przez Zamawiającego podmiotom i usunięcie odkrytego obiektu archeologicznego albo jeżeli obiekt archeologiczny nie może zostać usunięty, Wykonawca zobowiązany jest umożliwić uprawionym podmiotom wejście na teren budowy i przeprowadzenie odpowiednich badań archeologicznych. W tej sytuacji Zamawiający jest upoważniony do przeprowadzenia badań we własnym zakresie. Jeżeli w wyniku odkrycia obiektu archeologicznego i prowadzenia ratowniczych badań archeologicznych wystąpią opóźnienia w robotach, Inżynier po uzgodnieniu z Zamawiającym i Wykonawcą ustali wydłużenie czasu kontraktu.

1.5.17. Ochrona saperska terenu robót.

Wykonawca przed rozpoczęciem robót budowlanych jest zobowiązany do zlecenie wyspecjalizowanym i uprawionym służbom sprawdzenia terenu budowy w granicach pasa drogowego pod kątem występowania przedmiotów niebezpiecznych oraz w przypadku ich wykrycia do usunięcia tych przedmiotów we właściwy sposób, zgodnie z odpowiednimi przepisami, przy wykorzystaniu upoważnionych specjalistycznych jednostek.

Wykonawca zobowiązany jest do powiadomienia Inżyniera o przystąpieniu do sprawdzenia terenu i każdorazowo o wykryciu przedmiotów niebezpiecznych oraz postępowania zgodnie z zaleceniami specjalistycznych służb i informowania o nich Inżyniera.

W ramach ochrony saperskiej terenu budowy Wykonawca zobowiązany jest zapewnić:

1. Sprawdzenie i oczyszczenie terenu budowy z niewypałów i niewybuchów przy wykorzystaniu upoważnionych specjalistycznych służb (jednostek), obejmujące:

a) sprawdzenie terenu i wywiady środowiskowe,

b) w miejscach rzeczywistego występowania niewybuchów:

- dokładne sprawdzenie terenu,

- usunięcie niewybuchów,

- kontrolne sprawdzenie terenu,

- transport i utylizacja niewybuchów,

c) sporządzenie dokumentacji powykonawczej z uzyskaniem zaświadczenia o oczyszczeniu placu budowy,

2. Specjalistyczny nadzór saperski w trakcie realizacji robót ziemnych, wzmocnienia podłoża i budowy infrastruktury technicznej do czasu zakończenia robót na danym odcinku.

Wykonawca winien zaplanować i zorganizować czynności związane z ochroną saperską w taki sposób, aby nie powodowały opóźnień w realizacji robót.

Wszystkie czynności związane z ochroną saperską stanowią koszt Wykonawcy.

Podstawą do zapłaty jest uzyskanie przez Wykonawcę i przedstawienie Inżynierowi zaświadczenia o sprawdzeniu i oczyszczeniu placu budowy z niewybuchów i niewypałów wydane przez upoważnioną jednostkę.

2. MATERIAŁY

2.1. Źródła uzyskania materiałów

Podstawa do zatwierdzenia materiału tj. badania laboratoryjne oraz próbki do zatw. przez Inżyniera. I taka była droga zatwierdzenia

Co najmniej na trzy tygodnie przed zaplanowanym wykorzystaniem jakichkolwiek materiałów przeznaczonych do robót Wykonawca przedstawi szczegółowe informacje dotyczące proponowanego źródła wytwarzania, zamawiania lub wydobywania tych materiałów i odpowiednie świadectwa badań laboratoryjnych oraz próbki do zatwierdzenia przez Inżyniera.

Zatwierdzenie partii materiałów z danego źródła nie oznacza automatycznie, że wszelkie materiały z danego źródła uzyskają zatwierdzenie.

Na tej podstawie sposób postępowania przyjęty przez Inspektora - zatwierdzenie warunkowe materiałów wniosek 15/D i 16/D piasek i pospółka z dokopu Powiśle

Wykonawca zobowiązany jest do prowadzenia badań w celu udokumentowania, że materiały uzyskane z dopuszczonego źródła w sposób ciągły będą spełniały wymagania SST w czasie postępu robót.

Wykonawca bada materiał z każdej zgłoszonej warstwy nie mniej niż raz na 1000m³ nasypu

2.2. Pozyskiwanie materiałów miejscowych

Wykonawca odpowiada za uzyskanie pozwoleń od właścicieli i odnośnych władz na pozyskanie materiałów z jakichkolwiek źródeł miejscowych, włączając w to źródła wskazane przez Zamawiającego i jest zobowiązany dostarczyć Inżynierowi wymagane dokumenty przed rozpoczęciem eksploatacji źródła.

Wykonawca przedstawi dokumentację zawierającą raporty z badań terenowych i laboratoryjnych oraz proponowaną przez siebie metodę wydobycia i selekcji do zatwierdzenia Inżynierowi.

To teraz zrobił PW. Przedłożył dokumenty na podstawie których pozyskał materiał

Wykonawca ponosi odpowiedzialność za spełnienie wymagań ilościowych i jakościowych z jakiegokolwiek źródła.

Wykonawca poniesie wszystkie koszty, a w tym: opłaty, wynagrodzenia i jakiegokolwiek inne koszty związane z dostarczeniem materiałów do robót.

Humus i nadkład czasowo zdjęte z terenu wykopów, ukopów i miejsc pozyskania piasku i żwiru będą formowane w hałdy i wykorzystane przy zasypce i rekultywacji terenu po ukończeniu robót.

Wszystkie odpowiednie materiały pozyskane z wykopów na terenie budowy lub z innych miejsc wskazanych w dokumentach umowy będą wykorzystane do robót lub odwiezione na odkład odpowiednio do wymagań umowy lub wskazań Inżyniera. Z wyjątkiem uzyskania na to pisemnej zgody Inżyniera, Wykonawca nie będzie prowadzić żadnych wykopów w obrębie terenu budowy poza tymi, które zostały wyszczególnione w dokumentach umowy.

Eksploatacja źródeł materiałów będzie zgodna z wszelkimi regulacjami prawnymi obowiązującymi na danym obszarze.

Zapis dla Zamawiającego

2.3. Inspekcja wytwórni materiałów

Wytwornie materiałów mogą być okresowo kontrolowana przez Inżyniera w celu sprawdzenia zgodności stosowanych metod produkcyjnych z wymaganiami. Próbkę materiałów mogą być pobierane w celu sprawdzenia ich właściwości. Wynik tych kontroli będzie podstawą akceptacji określonej partii materiałów pod względem jakości.

W przypadku, gdy Inżynier będzie przeprowadzał inspekcję wytwórni, będą zachowane następujące warunki:

- a) Inżynier będzie miał zapewnioną współpracę i pomoc Wykonawcy oraz producenta materiałów w czasie przeprowadzania inspekcji,
- b) Inżynier będzie miał wolny dostęp, w dowolnym czasie do tych części wytwórni, gdzie odbywa się produkcja materiałów przeznaczonych do realizacji umowy.

2.4. Materiały nie odpowiadające wymaganiom

Materiały nie odpowiadające wymaganiom zostaną przez Wykonawcę wywiezione z terenu budowy, bądź złożone w miejscu wskazanym przez Inżyniera. Jeśli Inżynier zezwoli Wykonawcy na użycie tych materiałów do innych robót, niż te dla których zostały zakupione, to koszt tych materiałów zostanie przewartościowany przez Inżyniera.

Sposób postępowania z materiałami nie spełniającymi wymagań

Każdy rodzaj robót, w którym znajdują się nie zbadane i nie zaakceptowane materiały, Wykonawca wykonuje na własne ryzyko, licząc się z jego nieprzyjęciem i niezapłaceniem.

Na tej podstawie trzeba wywieźć żużel

2.5. Przechowywanie i składowanie materiałów

Wykonawca zapewni, aby tymczasowo składowane materiały, do czasu gdy będą one potrzebne do robót, były zabezpieczone przed zanieczyszczeniem, zachowały swoją jakość i właściwość do robót i były dostępne do kontroli przez Inżyniera.

Miejsca czasowego składowania materiałów będą zlokalizowane w obrębie terenu budowy w miejscach uzgodnionych z Inżynierem lub poza terenem budowy w miejscach zorganizowanych przez Wykonawcę.

2.6. Wariantowe stosowanie materiałów

Jeśli dokumentacja projektowa lub SST przewidują możliwość wariantowego zastosowania rodzaju materiału w wykonywanych robotach, Wykonawca powiadomi Inżyniera o swoim zamiarze co najmniej 3 tygodnie przed użyciem materiału, albo w okresie dłuższym, jeśli będzie to wymagane dla badań prowadzonych przez Inżyniera. Wybrany i zaakceptowany rodzaj materiału nie może być później zmieniany bez zgody Inżyniera.

3. SPRZĘT

Wykonawca jest zobowiązany do używania jedynie takiego sprzętu, który nie spowoduje niekorzystnego wpływu na właściwości wykonywanych robót. Sprzęt używany do robót powinien być zgodny z ofertą Wykonawcy i powinien odpowiadać pod względem typów i ilości wskazaniom zawartym w ST, PZJ lub projekcie organizacji robót, zaakceptowanym przez Inżyniera; w przypadku braku ustaleń w takich dokumentach sprzęt powinien być uzgodniony i zaakceptowany przez Inżyniera.

Liczba i wydajność sprzętu powinna gwarantować przeprowadzenie robót, zgodnie z zasadami określonymi w dokumentacji projektowej, SST i wskazaniach Inżyniera w terminie przewidzianym umową.

Sprzęt będący własnością Wykonawcy lub wynajęty do wykonania robót ma być utrzymywany w dobrym stanie i gotowości do pracy. Będzie on zgodny z normami ochrony środowiska i przepisami dotyczącymi jego użytkowania.

Wykonawca dostarczy Inżynierowi kopie dokumentów potwierdzających dopuszczenie sprzętu do użytkowania, tam gdzie jest to wymagane przepisami.

Jeżeli dokumentacja projektowa lub SST przewidują możliwość wariantowego użycia sprzętu przy wykonywanych robotach, Wykonawca powiadomi Inżyniera o swoim zamiarze wyboru i uzyska jego akceptację przed użyciem sprzętu. Wybrany sprzęt, po akceptacji Inżyniera, nie może być później zmieniany bez jego zgody.

Jakikolwiek sprzęt, maszyny, urządzenia i narzędzia nie gwarantujące zachowania warunków umowy, zostaną przez Inżyniera zdyskwalifikowane i nie dopuszczone do robót.

4. TRANSPORT

Wykonawca jest zobowiązany do stosowania jedynie takich środków transportu, które nie wpłyną niekorzystnie na jakość wykonywanych robót i właściwości przewożonych materiałów.

Liczba środków transportu powinna zapewnić prowadzenie robót zgodnie z zasadami określonymi w dokumentacji projektowej, SST i wskazaniach Inżyniera, w terminie przewidzianym umową.

Przy ruchu na drogach publicznych pojazdy powinny spełniać wymagania dotyczące przepisów ruchu drogowego w odniesieniu do dopuszczalnych obciążeń na osie i innych parametrów technicznych. Środki transportu nie odpowiadające warunkom dopuszczalnych obciążeń na osie nie mogą być dopuszczone przez Inżyniera, pod warunkiem przywrócenia stanu pierwotnego użytkowanych odcinków dróg na koszt Wykonawcy.

Wykonawca będzie usuwać na bieżąco, na własny koszt, wszelkie zanieczyszczenia spowodowane jego pojazdami na drogach publicznych oraz dojazdach do terenu budowy.

5. WYKONANIE ROBÓT

5.1. Ogólne zasady wykonywania robót

Wykonawca jest odpowiedzialny za prowadzenie robót zgodnie z umową oraz za jakość zastosowanych materiałów i wykonywanych robót, za ich zgodność z dokumentacją projektową, wymaganiami SST, PZJ, projektu organizacji robót oraz poleceniami Inżyniera.

Wykonawca ponosi odpowiedzialność za dokładne wytyczenie w planie i wyznaczenie wysokości wszystkich elementów robót zgodnie z wymiarami i rzędnymi określonymi w dokumentacji projektowej lub przekazanymi przez Inżyniera na piśmie.

Następstwa jakiegokolwiek błędu spowodowanego przez Wykonawcę w wytyczeniu i wyznaczeniu robót zostaną, jeśli wymagać tego będzie Inżynier, poprawione przez Wykonawcę na jego własny koszt.

Sprawdzenie wytyczenia robót lub wyznaczenia wysokości przez Inżyniera nie zwalnia Wykonawcy od odpowiedzialności za ich dokładność.

Decyzje Inżyniera dotyczące akceptacji lub odrzucenia materiałów i elementów robót będą oparte na wymaganiach sformułowanych w dokumentach umowy, dokumentacji projektowej i w SST, a także w normach i wytycznych. Przy podejmowaniu decyzji Inżynier uwzględni wyniki badań materiałów i robót, rozrzuty normalne występujące przy produkcji i przy badaniach materiałów, doświadczenia z przeszłości, wyniki badań naukowych oraz inne czynniki wpływające na rozważaną kwestię.

Polecenie Inżyniera będą wykonywane nie później niż w czasie przez niego wyznaczonym, po ich otrzymaniu przez Wykonawcę, pod groźbą zatrzymania robót. Skutki finansowe z tego tytułu ponosi Wykonawca.

Konieczność usunięcia warstwy technologicznej- żużla

6. KONTROLA JAKOŚCI ROBÓT

6.1. Program zapewnienia jakości (PZJ)

Do obowiązków Wykonawcy należy opracowanie i przedstawienie do aprobaty Inżyniera programu zapewnienia jakości, w którym przedstawi on zamierzony sposób wykonywania robót, możliwości techniczne, kadrowe i organizacyjne gwarantujące wykonanie robót zgodnie z dokumentacją projektową, SST oraz poleceniami i ustaleniami przekazanymi przez Inżyniera.

Program zapewnienia jakości będzie zawierać :

a) część ogólną opisującą :

- organizację wykonywania robót, w tym terminy i sposób prowadzenia robót
- organizację ruchu na budowie wraz z oznakowaniem robót,
- BHP,
- wykaz zespołów roboczych, ich kwalifikacje i przygotowanie praktyczne,
- wykaz osób odpowiedzialnych za jakość i terminowość wykonania poszczególnych elementów robót,
- system (sposób i procedurę) proponowanej kontroli i sterowania jakością wykonywanych robót,
- wyposażenie w sprzęt i urządzenia do pomiarów i kontroli (opis laboratorium własnego lub laboratorium, któremu Wykonawca zamierza zlecić prowadzenie badań),

- sposób oraz formę gromadzenia wyników badań laboratoryjnych, zapis pomiarów, nastaw mechanizmów sterujących, a także wyciągniętych wniosków i zastosowanych korekt w procesie technologicznym, proponowany sposób i formę przekazywania tych informacji Inżynierowi;

b) część szczegółową opisującą dla każdego asortymentu robót :

- wykaz maszyn i urządzeń stosowanych na budowie z ich parametrami technicznymi oraz wyposażeniem w mechanizmy do sterowania i urządzenia pomiarowo-kontrolne,
- rodzaje i ilość środków transportu i urządzeń do magazynowania i załadunku materiałów, spoiw lepiszczy, kruszyw, itp.
- sposób zabezpieczenia i ochrony ładunków przed stratą ich właściwości w czasie transportu, sposób i procedurę pomiarów i badań (rodzaj i częstotliwość, pobieranie próbek, legalizacja i sprawdzanie urządzeń, itp) prowadzonych podczas dostaw materiałów, wytwarzania
- mieszanek i wykonywania poszczególnych elementów robót,
- sposób postępowania z materiałami i robotami nie odpowiadającymi wymaganiom .

6.2. Zasady kontroli jakości robót

Celem kontroli robót powinno być takie sterowanie ich przygotowaniem i wykonaniem aby osiągnąć założoną jakość robót.

Wykonawca jest odpowiedzialny za pełną kontrolę robót i jakości materiałów. Wykonawca powinien zapewnić odpowiedni system kontroli, włączając personel, laboratorium, sprzęt i wszystkie urządzenia niezbędne do pobierania próbek i badań materiałów i robót.

Przed zatwierdzeniem systemu kontroli Inżynier może zażądać od Wykonawcy przeprowadzenia badań w celu zademonstrowania, że poziom ich wykonania jest zadowalający.

Wykonawca będzie przeprowadzać pomiary i badania materiałów oraz robót z częstotliwością zapewniającą stwierdzenie, że roboty wykonano zgodnie z wymaganiami zawartymi w dokumentacji projektowej i SST.

Minimalne wymagania co do zakresu badań i ich częstotliwości są określone w SST, normach i wytycznych. W przypadku, gdy nie zostały one tam określone, to Inżynier ustali jaki zakres kontroli jest konieczny, aby zapewnić wykonanie robót zgodnie z umową.

Wykonawca dostarczy Inżynierowi świadectwa, że wszystkie stosowane urządzenia i sprzęt badawczy posiadają ważną legalizację, zostały prawidłowo wykalibrowane i odpowiadają wymaganiom norm określających procedury badań.

Inżynier będzie mieć nieograniczony dostęp do pomieszczeń laboratoryjnych, w celu ich inspekcji.

Inżynier będzie przekazywać Wykonawcy pisemne informacje o jakichkolwiek niedociągnięciach dotyczących urządzeń laboratoryjnych, sprzętu, zaopatrzenia, pracy personelu lub metod badawczych. Jeżeli niedociągnięcia są tak poważne, że mogą wpływać ujemnie na wyniki badań, Inżynier natychmiast wstrzyma użycie do robót badanych materiałów i dopuści je dopiero wtedy, gdy niedociągnięcia w pracy laboratorium Wykonawcy zostaną usunięte i stwierdzona zostanie odpowiednia jakość tych materiałów.

Wszystkie koszty związane z organizowaniem i prowadzeniem badań ponosi Wykonawca.

6.3. Pobieranie próbek

Próbki będą pobierane losowo. Zaleca się stosowanie statystycznych metod pobierania próbek, opartych na zasadzie, że wszystkie jednostkowe elementy produkcji mogą być z jednakowym prawdopodobieństwem wytypowane do badań.

Inżynier będzie mieć zapewnioną możliwość udziału w pobieraniu próbek.

Na zlecenie Inżyniera Wykonawca będzie przeprowadzać dodatkowe badania tych materiałów, które budzą wątpliwości co do jakości, o ile kwestionowane materiały nie zostaną przez Wykonawcę usunięte lub ulepszone z własnej woli. Koszty tych dodatkowych badań pokrywa Wykonawca tylko w przypadku stwierdzenia usterki, w przeciwnym wypadku koszty ponosi Zamawiający.

Pojemniki do pobierania próbek będą dostarczone przez Wykonawcę i zatwierdzone przez Inżyniera. Próbki dostarczone przez Wykonawcę do badań wykonywanych przez Inżyniera będą odpowiednio opisane i oznakowane, w sposób zaakceptowany przez Inżyniera.

6.4. Badania i pomiary

Wszystkie badania i pomiary będą przeprowadzone zgodnie z wymaganiami norm. W przypadku gdy normy nie obejmują jakiegokolwiek badania wymaganego w SST, stosować należy wytyczne krajowe, albo inne procedury, zaakceptowane przez Inżyniera.

Przed przystąpieniem do pomiarów lub badań, Wykonawca powiadomi Inżyniera o rodzaju, miejscu i terminie pomiaru lub badania. Po wykonaniu pomiaru lub badania Wykonawca przedstawi na piśmie ich wyniki do akceptacji Inżyniera.

6.5. Raporty z badań

Wykonawca będzie przekazywać Inżynierowi kopie raportów z wynikami badań jak najszybciej, nie później niż w terminie określonym w PZJ.

Wyniki badań (kopie) powinny być przekazywane Inżynierowi na formularzach według dostarczonego przez niego wzoru lub innych, przez niego zaakceptowanych.

6.6. Badania prowadzone przez Inżyniera

Dla celów kontroli jakości i zatwierdzenia, Inżynier uprawniony jest do dokonywania kontroli, pobierania próbek i badania materiałów u źródła ich wytwarzania i zapewniona mu będzie wszelka pomoc ze strony Wykonawcy i producenta materiałów.

Inżynier, po uprzedniej weryfikacji systemu kontroli robót prowadzonego przez Wykonawcę, będzie oceniać zgodność materiałów i robót z wymaganiami SST na podstawie wyników badań dostarczonych przez Wykonawcę.

Inżynier może pobierać próbki materiałów i prowadzić badania niezależnie od Wykonawcy, na swój koszt. Jeżeli wyniki tych badań wykażą, że raporty Wykonawcy są niewiarygodne, to Inżynier poleci Wykonawcy lub zleci niezależnemu laboratorium przeprowadzenie powtórnych lub dodatkowych badań, albo oprze się wyłącznie na własnych badaniach przy ocenie zgodności materiałów i robót z dokumentacją projektową i SST. W takim przypadku całkowite koszty powtórnych lub dodatkowych badań i pobierania próbek poniesione będą przez Wykonawcę.

6.7. Certyfikaty i deklaracje

Inżynier może dopuścić do użycia tylko ten materiał, który jest:

1. oznakowany znakiem CE, co oznacza, że dokonano oceny jego zgodności z normą zharmonizowaną albo europejską aprobatą techniczną bądź krajową specyfikacją techniczną państwa członkowskiego

Unii Europejskiej lub Europejskiego Obszaru Gospodarczego, uznaną przez Komisję Europejską za zgodną z wymaganiami podstawowymi, albo

2. umieszczony w określonym przez Komisję Europejską wykazie wyrobów mających niewielkie znaczenie dla zdrowia i bezpieczeństwa, dla których producent wydał deklarację zgodności z uznanymi regułami sztuki budowlanej, albo

3. oznakowany znakiem budowlanym, z zastrzeżeniem art. 5 4 Ustawy z dnia 16 kwietnia 2004 r. o wyrobach budowlanych według wzoru określonego w załączniku Nr 1 do tej Ustawy.

Jakiegokolwiek materiały, które nie spełniają tych wymagań będą odrzucone.

Zrozumiałe w zakresie prefabryków, elementów powstających z kilku składników.

6.8. Dokumenty budowy

(1) Dziennik budowy

Dziennik budowy jest dokumentem prawnym obowiązującym Zamawiającego i Wykonawcę w okresie od przekazania Wykonawcy terenu budowy do końca okresu gwarancyjnego. Odpowiedzialność za prowadzenie dziennika budowy zgodnie z obowiązującymi przepisami spoczywa na Wykonawcy.

Zapisy w dzienniku budowy będą dokonywane na bieżąco i powinny dotyczyć przebiegu robót stanu bezpieczeństwa ludzi i mienia oraz technicznej i gospodarczej strony budowy.

Każdy zapis w dzienniku budowy powinien być opatrzony datą jego dokonania, podpisem osoby, która dokonała zapisu, z podaniem jej imienia i nazwiska oraz stanowiska służbowego. Zapisy będą czytelne, dokonane trwałą techniką, w porządku chronologicznym, bezpośrednio jeden pod drugim, bez przerw.

Załączone do dziennika budowy protokoły i inne dokumenty powinny być oznaczone kolejnym numerem załącznika i opatrzone datą i podpisem kierownika budowy i Inżyniera.

Do dziennika należy wpisywać w szczególności :

- datę przekazania Wykonawcy terenu budowy,
- datę przekazania przez Zamawiającego dokumentacji projektowej,
- uzgodnienie przez Inżyniera programu zapewnienia jakości i harmonogramów robót,
- terminy rozpoczęcia i zakończenia poszczególnych elementów robót,
- przebieg robót, trudności i przeszkody w ich prowadzeniu, okresy i przyczyny przerw w robotach,
- uwagi i polecenia Inżyniera,
- daty zarządzenia wstrzymania robót z podaniem powodu,
- zgłoszenia i daty odbiorów robót zanikających, ulegających zakryciu, częściowych i ostatecznych odbiorów robót,
- wyjaśnienia, propozycje i uwagi Wykonawcy,
- stan pogody i temperaturę w okresie wykonywania robót podlegającym ograniczeniom lub wymaganiom szczególnym w związku z warunkami klimatycznymi,

- zgodność rzeczywistych warunków geotechnicznych z ich opisem w dokumentacji projektowej,
- dane dotyczące czynności geodezyjnych (pomiarowych) dokonywanych przed i w trakcie robót,
- dane dotyczące sposobu wykonywania zabezpieczenia robót,
- dane dotyczące jakości materiałów, pobierania próbek oraz wyniki przeprowadzonych badań z podaniem, kto je przeprowadził,
- wyniki prób elementów budowli z podaniem osoby badającej,
- istotne informacje o przebiegu robót.

Propozycje, uwagi i wyjaśnienia Wykonawcy, wpisane do dziennika budowy powinny być przedłożone Inżynierowi do ustosunkowania się.

Decyzje Inżyniera wpisane do dziennika budowy Wykonawca podpisuje z zaznaczeniem ich przyjęcia lub zajęciem stanowiska.

Wpis projektanta do dziennika budowy obliguje Inżyniera do ustosunkowania się. Projektant nie jest jednak stroną umowy i nie ma uprawnień do wydawania poleceń Wykonawcy robót.

(2) Rejestr obmiarów

Rejestr obmiarów stanowi dokument pozwalający na rozliczenie faktycznego postępu każdego z elementów robót. Obmiary wykonywanych robót przeprowadza się w jednostkach przyjętych w kosztorysie ofertowym i wpisuje do rejestru obmiarów.

(3) Dokumenty laboratoryjne

Dzienniki laboratoryjne, deklaracje zgodności lub certyfikaty zgodności materiałów, orzeczenia o jakości materiałów, recepty robocze i kontrolne wyniki badań Wykonawcy i Zamawiającego powinny być gromadzone w formie uzgodnionej w programie zapewnienia jakości. Dokumenty te stanowią załączniki do odbioru robót. Winny być udostępnione na każde życzenie Zamawiającego.

(4) Pozostałe dokumenty budowy

Do dokumentów budowy zalicza się, oprócz wymienionych w pkt. (1)-(3) następujące dokumenty:

- a) pozwolenie na realizację zadania budowlanego,
- b) protokoły przekazania terenu budowy,
- c) umowy cywilno-prawne z osobami trzecimi i inne cywilno-prawne,
- d) protokoły odbioru robót,
- e) protokoły z narad i ustaleń.
- f) korespondencję na budowie.

(5) Przechowywanie dokumentów budowy

Dokumenty budowy będą przechowywane na terenie budowy w miejscu odpowiednio zabezpieczonym.

Zaginięcie któregokolwiek z dokumentów budowy powinno spowodować jego natychmiastowe odtworzenie w formie przewidzianej prawem.

Wszelkie dokumenty budowy będą zawsze dostępne dla Inżyniera i przedstawiane do wglądu na życzenie Zamawiającego.

7. OBMIAR ROBÓT

7.1. Ogólne zasady obmiaru robót

Obmiar robót będzie określać faktyczny zakres wykonywanych robót w jednostkach ustalonych w kosztorysie.

Obmiaru robót dokonuje Wykonawca po pisemnym powiadomieniu Inżyniera o zakresie obmierzanych robót i terminie obmiaru, co najmniej na 3 dni przed tym terminem.

Wyniki obmiaru będą wpisane do rejestru obmiarów.

Jakikolwiek błąd lub przeoczenie (opuszczenie) w ilościach podanych w kosztorysie ślepym lub gdzie indziej w SST nie zwalnia Wykonawcy od obowiązku ukończenia wszystkich robót. Błędne dane zostaną poprawione wg instrukcji Inżyniera na piśmie.

Obmiar gotowych robót będzie przeprowadzany w czasie określonym w umowie lub oczekiwanym przez Wykonawcę i Inżyniera.

7.2. Zasady określania ilości robót i materiałów

Długości i odległości pomiędzy wyszczególnionymi punktami skrajnymi będą obmierzone poziomo wzdłuż linii osiowej.

Jeśli SST właściwe dla danych robót nie wymagają tego inaczej, objętości będą wyliczone w m³ jako długość pomnożona przez średni przekrój.

Ilości, które mają być obmierzone wagowo, będą ważone w tonach lub kilogramach zgodnie z wymaganiami SST.

7.3. Urządzenia i sprzęt pomiarowy

Wszystkie urządzenia i sprzęt pomiarowy, stosowany w czasie obmiaru robót będą zaakceptowane przez Inżyniera.

Urządzenia i sprzęt pomiarowy zostaną dostarczone przez Wykonawcę. Jeżeli urządzenia te lub sprzęt wymagają badań atestujących to Wykonawca powinien posiadać ważne świadectwa legalizacji.

Wszystkie urządzenia pomiarowe powinny być przez Wykonawcę utrzymywane w dobrym stanie, w całym okresie trwania robót.

7.4. Wagi i zasady ważenia

Wykonawca dostarczy i zainstaluje urządzenia wagowe odpowiadające jednośnym wymaganiom SST. Będzie utrzymywać to wyposażenie, zapewniając w sposób ciągły

zachowanie dokładności wg norm zatwierdzonych przez Inżyniera.

7.5. Czas przeprowadzenia obmiaru

Obmiary będą przeprowadzone przed częściowym lub ostatecznym odbiorem odcinków robót, a także w przypadku występowania dłuższej przerwy w robotach.

Obmiar robót zanikających przeprowadza się w czasie ich wykonywania.

Obmiar robót podlegających zakryciu przeprowadza się przed ich zakryciem.

Roboty pomiarowe do obmiaru oraz nieodzwonne obliczenia będą wykonane w sposób zrozumiały i jednoznaczny.

Wymiary skomplikowanych powierzchni lub objętości będą uzupełnione odpowiednimi szkicami umieszczonymi na karcie rejestru obmiarów. W razie braku miejsca szkice mogą być dołączone w formie oddzielnego załącznika do rejestru obmiarów, którego wzór zostanie uzgodniony z Inżynierem.

8. ODBIÓR ROBÓT

8.1. Rodzaje odbiorów robót

W zależności od ustaleń odpowiednich SST, roboty podlegają następującym etapom odbioru:

- a) odbiorowi robót zanikających i ulegających zakryciu,
- b) odbiorowi częściowemu,
- c) odbiorowi ostatecznemu,
- d) odbiorowi pogwarancyjnemu.

8.2. Odbiór robót zanikających i ulegających zakryciu.

Odbiór robót zanikających i ulegających zakryciu polega na finalnej ocenie ilości i jakości wykonywanych robót, które w dalszym procesie realizacji ulegną zakryciu.

Odbiór robót zanikających i ulegających zakryciu będzie dokonany w czasie umożliwiającym wykonanie ewentualnych korekt i poprawek bez hamowania ogólnego postępu robót.

Odbioru robót dokonuje Inżynier.

Gotowość danej części robót do odbioru zgłasza Wykonawca wpisem do dziennika budowy i jednoczesnym powiadomieniem Inżyniera.

Odbiór powinien być przeprowadzony niezwłocznie, nie później jednak niż w ciągu 3 dni od daty zgłoszenia wpisem do dziennika budowy i powiadomienia o tym fakcie Inżyniera.

Jakość i ilość robót ulegających zakryciu ocenia Inżynier na podstawie dokumentów zawierających komplet wyników badań laboratoryjnych i w oparciu o przeprowadzone pomiary, w konfrontacji z dokumentacją projektową, SST i uprzednimi ustaleniami.

Odbiory dokonywane wpisem do Dz.
b. na podstawie badań laboratoryjnych

8.3. Odbiór częściowy

Odbiór częściowy polega na ocenie ilości i jakości wykonanych części robót.

Odbioru częściowego robót dokonuje się wg zasad jak przy odbiorze ostatecznym robót.

Odbioru robót dokonuje Inżynier.

8.4. Odbiór ostateczny robót

8.4.1. Zasady odbioru ostatecznego robót

Odbiór ostateczny polega na finalnej ocenie rzeczywistego wykonania robót w odniesieniu do ich ilości, jakości i wartości.

Całkowite zakończenie robót oraz gotowość do odbioru ostatecznego powinna być stwierdzona przez Wykonawcę wpisem do dziennika budowy z bezzwłocznym powiadomieniem na piśmie o tym fakcie Inżyniera.

Odbiór ostateczny robót nastąpi w terminie ustalonym w warunkach umowy, licząc od dnia potwierdzenia przez Inżyniera zakończenia robót i przyjęcia dokumentów, o których mowa w p.8.4.2.

Odbioru ostatecznego robót dokona komisja wyznaczona przez Zamawiającego w obecności Inżyniera i Wykonawcy. Komisja odbierająca roboty dokona ich oceny jakościowej na podstawie przedłożonych dokumentów, wyników badań i pomiarów, ocenie wizualnej oraz zgodności wykonania robót z dokumentacją projektową i SST.

W toku odbioru ostatecznego robót Komisja zapozna się z realizacją ustaleń przyjętych w trakcie odbiorów robót zanikających i ulegających zakryciu, zwłaszcza w zakresie wykonania robót uzupełniających i robót poprawkowych.

W przypadku niewykonania wyznaczonych robót poprawkowych lub robót uzupełniających w warstwie ścieralnej lub robotach wykończeniowych, komisja przerwie swoje czynności i ustali nowy termin odbioru ostatecznego.

W przypadku stwierdzenia przez Komisję, że jakość wykonywanych robót w poszczególnych asortymentach nieznacznie odbiega od wymaganej dokumentacją projektową i SST z uwzględnieniem tolerancji i nie ma większego wpływu na cechy eksploatacyjne obiektu i bezpieczeństwo ruchu, komisja dokona potrąceń, oceniając pomniejszoną wartość wykonywanych robót w stosunku do wymagań przyjętych w dokumentach umowy.

8.4.2. Dokumenty do odbioru ostatecznego robót

Podstawowym dokumentem do dokonania odbioru ostatecznego robót jest protokół odbioru ostatecznego robót sporządzony wg wzoru ustalonego przez Zamawiającego.

Do odbioru ostatecznego Wykonawca jest zobowiązany przygotować następujące dokumenty:

- dokumentację projektową podstawową z naniesionymi zmianami oraz dodatkową, jeśli została
- sporządzona w trakcie realizacji umowy,
- szczegółowe specyfikacje techniczne (podstawowe z dokumentów umowy i ew. uzupełniające lub zmienione),
- recepty i ustalenia technologiczne,
- dzienniki budowy i rejestry obmiarów (oryginały),
- wyniki pomiarów kontrolnych oraz badań i oznaczeń laboratoryjnych zgodne z SST, i ew. PZJ,
- deklaracje zgodności lub certyfikaty zgodności wbudowanych materiałów zgodnie z SST i ew.PZJ,
- opinię technologiczną sporządzoną na podstawie wszystkich wyników badań i pomiarów załączonych do dokumentów odbioru, wykonanych zgodnie z SST i PZJ,
- rysunki (dokumentacje) na wykonanie robót towarzyszących (np. na przełożenie linii telefonicznej, energetycznej, gazowej, oświetlenia itp.) oraz protokoły odbioru i przekazania tych robót właścicielom urządzeń,
- geodezyjną inwentaryzację powykonawczą robót i sieci uzbrojenia terenu,

- kopię mapy zasadniczej powstałej w wyniku geodezyjnej inwentaryzacji powykonawczej.

W przypadku, gdy wg Komisji, roboty pod względem przygotowania dokumentacyjnego nie będą gotowe do odbioru ostatecznego, Komisja w porozumieniu z Wykonawcą wyznaczy ponowny termin odbioru ostatecznego robót.

Wszystkie zarządzone przez Komisję roboty poprawkowe lub uzupełniające będą zestawione wg wzoru ustalonego przez Zamawiającego.

Termin wykonania robót poprawkowych i robót uzupełniających wyznaczy Komisja.

8.5. Odbiór pogwarancyjny

Odbiór pogwarancyjny polega na ocenie wykonanych robót związanych z usunięciem wad stwierdzonych przy odbiorze ostatecznym i zaistniałych w okresie gwarancyjnym.

Odbiór pogwarancyjny będzie dokonany na podstawie oceny wizualnej obiektu z uwzględnieniem zasad opisanych w punkcie 8.4.

9. PODSTAWA PŁATNOŚCI

9.1. Ustalenia ogólne

Podstawą płatności jest cena jednostkowa skalkulowana przez Wykonawcę za jednostkę obmiarową ustaloną dla danej pozycji kosztorysu.

Dla pozycji kosztorysowych wycenionych ryczałtowo podstawą płatności jest wartość (kwota) podana przez Wykonawcę w danej pozycji kosztorysu.

Cena jednostkowa lub kwota ryczałtowa pozycji kosztorysowej będzie uwzględniać wszystkie czynności, wymagania i badania składające się na jej wykonanie, określone dla tej roboty w SST i dokumentacji projektowej.

Ceny jednostkowe lub kwoty ryczałtowe robót będą obejmować:

- robociznę bezpośrednią wraz z towarzyszącymi kosztami,
- wartość zużytych materiałów wraz z kosztami ich zakupu, magazynowania, ewentualnych ubytków i transportu na teren budowy,
- wartość pracy sprzętu wraz z towarzyszącymi kosztami,
- koszty pośrednie, zysk kalkulacyjny i ryzyko,
- podatki obliczane zgodnie z obowiązującymi przepisami.

Do cen jednostkowych nie należy wliczać podatku VAT.

9.2. Warunki umowy i wymagania ogólne D.M.00.00.00

Koszt dostosowania się do wymagań warunków umowy i wymagań ogólnych zawartych w D.M.00.00.00 obejmuje wszystkie warunki określone w w/w dokumentach, a nie wyszczególnione w kosztorysie.

9.3. Objazdy, przejazdy i organizacja ruchu

Koszt wybudowania objazdów/przejazdów i organizacji ruchu obejmuje:

- a) opracowanie oraz uzgodnienie z Inżynierem i odpowiednimi instytucjami projektu

organizacji ruchu na czas trwania budowy, wraz z dostarczeniem kopii projektu Inżynierowi i wprowadzeniem dalszych zmian i uzgodnień wynikających z postępu robót,

b) ustawienie tymczasowego oznakowania i oświetlenia zgodnie z wymaganiami bezpieczeństwa ruchu,

c) opłaty/dzierżawy terenu,

d) przygotowanie terenu,

e) konstrukcję tymczasowej nawierzchni, ramp, chodników, krawężników, barier, oznakowań i drenażu,

f) tymczasową przebudowę urządzeń obcych.

Koszt utrzymania objazdów/przejazdów i organizacji obejmuje:

a) oczyszczanie, przestawienie, przykrycie i usunięcie tymczasowych oznakowań pionowych, poziomych, barier i świateł,

b) utrzymanie płynności ruchu publicznego.

Koszt likwidacji objazdów/przejazdów i organizacji ruchu obejmuje:

a) usunięcie wbudowanych materiałów i oznakowania,

b) doprowadzenie terenu do stanu pierwotnego.

10. PRZEPISY ZWIĄZANE

1. Ustawa z dnia 7 lipca 1994 r. - Prawo budowlane (Dz. U. Nr 89, poz. 414).

2. Zarządzenie Ministra Gospodarki Przestrzennej i Budownictwa z dnia 15 grudnia 1994 r. w sprawie dziennika budowy oraz tablicy informacyjnej (M.P. Nr 2 z 1995 r., poz.29).

3. Ustawa z dnia 21 marca 1985 r. o drogach publicznych (Dz. U. Nr 14, poz. 60 z późniejszymi zmianami).

D.01.01.01 OTWORZENIE TRASY I PUNKTÓW WYSOKOŚCIOWYCH**1. WSTĘP****1.1. Przedmiot Szczegółowej Specyfikacji Technicznej (SST)**

Przedmiotem niniejszej Specyfikacji Technicznej są wymagania dotyczące wykonania i odbioru robót związanych z wykonaniem odtworzenia osi trasy i jej punktów wysokościowych w ramach zadania: „Budowa drogi wojewódzkiej nr 635 na odcinku od istniejącej drogi wojewódzkiej nr 635 do węzła „Wołomin” na drodze krajowej nr S-8”.

1.2. Zakres stosowania SST

Szczegółowa Specyfikacja Techniczna jest stosowana jako dokument przetargowy i kontraktowy przy zlecaniu i realizacji robót wymienionych w punkcie 1.1.

1.3. Zakres robót objętych SST

Ustalenia zawarte w n/n Specyfikacji obejmują:

- odtworzenie w terenie przebiegu trasy i punktów wysokościowych przebudowywanych elementów dróg,
- przeniesienie punktów istniejącej osnowy poza granicę robót,
- wykonanie inwentaryzacji powykonawczej,

1.4. Określenia podstawowe

1.4.1. Odtworzenie trasy i punktów wysokościowych – założenie poziomej i wysokościowej geodezyjnej osnowy realizacyjnej niezbędnej przy budowie drogi, uwzględniającej ustalenia dokumentacji projektowej.

1.4.2. Punkty główne trasy – punkty załamania osi trasy, punkty kierunkowe oraz początkowy i końcowy punkt trasy.

1.4.3. Reper – zasadniczy element znaku wysokościowego lub samodzielny znak wysokościowy, którego wysokość jest wyznaczona.

1.4.4. Znak geodezyjny – znak z trwałego materiału umieszczony w punktach osnowy geodezyjnej.

1.4.5. Osnowa realizacyjna - osnowa geodezyjna (pozioma i wysokościowa), przeznaczona do geodezyjnego wytyczenia elementów projektu w terenie oraz geodezyjnej obsługi budowy.

1.4.6. Inwentaryzacja powykonawcza – pomiar powykonawczy wybudowanej drogi i sporządzenie związanej z nim dokumentacji geodezyjnej i kartograficznej.

1.4.7. Mapa zasadnicza - wielkoskalowe opracowanie kartograficzne, zawierające aktualne informacje o przestrzennym rozmieszczeniu obiektów ogólnogeograficznych oraz elementów ewidencji i budynków, a także sieci uzbrojenia terenu.

Pozostałe określenia są zgodne z obowiązującymi, odpowiednimi polskimi normami oraz definicjami podanymi w SST D.M.00.00.00 "Wymagania ogólne".

1.5. Ogólne wymagania dotyczące robót

Ogólne wymagania dotyczące robót podano w SST D.M.00.00.00 „Wymagania ogólne” pkt.1.5.

2. MATERIAŁY**2.1. Ogólne wymagania dotyczące materiałów**

Ogólne wymagania dotyczące materiałów podano w SST D.M.00.00.00 „Wymagania ogólne” pkt.2.

2.2. Rodzaje materiałów

Materiałami stosowanymi do odtworzenia osi trasy i punktów wysokościowych oraz wykonania pomiarów powykonawczych są:

- słupki betonowe,
- pale i paliki drewniane,
- rurki i bolce metalowe,
- płytki betonowe z krzyżem, rurki drenarskie - jako znaki podziemne,
- repery metalowe - jako znaki wysokościowe,
- materiały do prac obliczeniowych i kartograficznych,
- materiały do przestawienia punktów poligonowych, bądź inne materiały akceptowane przez Inżyniera.

Do utrwalenia punktów głównych trasy należy stosować bolce metalowe. Pale drewniane umieszczone w sąsiedztwie punktów załamania trasy w czasie ich stabilizacji powinny mieć średnice $0,15 \div 0,20$ m i długość $1,5 \div 1,7$ m. Do stabilizacji pozostałych punktów należy stosować paliki drewniane o długości około $0,30$ m i średnicy $0,05 \div 0,08$ m.

3. SPRZĘT

3.1. Wymagania ogólne dotyczące sprzętu

Wymagania ogólne dotyczące sprzętu podano w SST D.M.00.00.00 „Wymagania ogólne”.

3.2. Sprzęt do odtworzenia trasy i punktów wysokościowych oraz pomiarów powykonawczych

Do odtworzenia trasy i punktów wysokościowych oraz wykonania inwentaryzacji powykonawczej należy stosować odpowiedni sprzęt geodezyjny:

- teodolity lub tachimetry,
- niwelatory,
- tyczki,
- łąty,
- taśmy stalowe,

lub inny sprzęt akceptowany przez Inżyniera.

Do prac obliczeniowo-kameralnych należy stosować sprzęt komputerowy.

Sprzęt stosowany do odtworzenia trasy i punktów wysokościowych oraz pomiarów powykonawczych powinien gwarantować uzyskanie wymaganej dokładności przy pracach pomiarowych, jak i przy opracowaniach kartograficznych.

4. TRANSPORT

Sprzęt i materiały do prac geodezyjnych można przewozić dowolnym środkiem transportu.

5. WYKONANIE ROBÓT

5.1. Ogólne wymagania dotyczące robót

Ogólne wymagania dotyczące robót podano w SST D.M.00.00.00 „Wymagania ogólne”.

Prace pomiarowe powinny być wykonane zgodnie z obowiązującymi instrukcjami GUGiK [1÷9].

Przed przystąpieniem do robót Wykonawca powinien przejąć od Zamawiającego dane zawierające lokalizację i współrzędne punktów głównych trasy oraz reperów.

W oparciu o materiały dostarczone przez Zamawiającego, Wykonawca powinien przeprowadzić obliczenia i pomiary geodezyjne niezbędne do szczegółowego wytyczenia robót.

Wykonawca powinien sprawdzić czy rzędne terenu określone w dokumentacji projektowej są zgodne z rzeczywistymi rzędnymi terenu. Jeżeli Wykonawca stwierdzi, że rzeczywiste rzędne terenu istotnie różnią się od rzędnych określonych w dokumentacji projektowej to powinien powiadomić o tym Inżyniera.

Punkty wierzchołkowe, punkty główne trasy i punkty pośrednie osi trasy muszą być zaopatrzone w oznaczenia określające w sposób wyraźny i jednoznaczny charakterystykę i położenie tych punktów. Forma i wzór tych oznaczeń powinny być zaakceptowane przez Inżyniera.

Wykonawca jest odpowiedzialny za ochronę wszystkich punktów pomiarowych i ich oznaczeń w czasie trwania robót.

Pomiary powykonawcze zrealizowanego obiektu powinny być poprzedzone uzyskaniem z ośrodka dokumentacji geodezyjnej i kartograficznej informacji o rodzaju, położeniu i stanie punktów osnowy geodezyjnej (poziomej i wysokościowej) oraz o mapie zasadniczej i ewidencji gruntów.

5.2. Sprawdzenie wyznaczenia punktów głównych osi trasy i punktów wysokościowych

Sprawdzenie wyznaczenia punktów głównych osi trasy i punktów wysokościowych (repery robocze) należy przeprowadzić poprzez wykonanie pomiarów w oparciu o materiały dostarczone przez Inżyniera.

Dopuszczalne odchylenia sytuacyjne punktów głównych osi trasy w stosunku do podanych przez Inżyniera współrzędnych tych punktów nie powinny przekraczać 3 cm.

Rzędne reperów roboczych należy określać z taką dokładnością, aby średni błąd niwelacji po wyrównaniu był mniejszy od 4 mm/km, stosując niwelację podwójną w nawiązaniu do reperów państwowych.

5.3. Odtworzenie osi trasy

Tyczenie osi trasy należy wykonać w oparciu o dokumentację projektową oraz dane geodezyjne przekazane przez Inżyniera, przy wykorzystaniu osnowy geodezyjnej określonej w dokumentacji projektowej.

Oś trasy powinna być wyznaczona w punktach głównych i w punktach pośrednich w odległości zależnej od charakterystyki terenu i ukształtowania trasy, lecz nie rzadziej niż co 50 m.

Dopuszczalne odchylenia sytuacyjne wytyczonej osi trasy w stosunku do dokumentacji projektowej nie mogą być większe niż 3 cm.

Rzędne punktów osi trasy i obiektów inżynierskich należy wyznaczyć z dokładnością do 1 cm w stosunku do rzędnych określonych w dokumentacji projektowej.

Do utrwalenia osi trasy w terenie należy użyć odpowiednich rur metalowych i bolców stalowych. Usunięcie ich z osi trasy jest dopuszczalne tylko wówczas, gdy Wykonawca robót zastąpi je odpowiednimi znakami po obu stronach osi, umieszczonymi poza granicą robót.

5.4. Wyznaczenie przekrojów poprzecznych

Wyznaczenie przekrojów poprzecznych obejmuje wyznaczenie krawędzi nasypów i wykopów na powierzchni terenu (określenie granicy robót), zgodnie z dokumentacją projektową oraz w miejscach wymagających uzupełnienia dla poprawnego przeprowadzenia robót i w miejscach zaakceptowanych przez Inżyniera.

Do wyznaczania krawędzi nasypów i wykopów należy stosować dobrze widoczne paliki lub wiechy. Wiechy należy stosować w przypadku nasypów o wysokości przekraczającej 1 metr oraz wykopów głębszych niż 1 metr. Odległość między palikami lub wiechami należy dostosować do ukształtowania terenu oraz geometrii trasy drogowej. Odległość ta co najmniej powinna odpowiadać odstępowi kolejnych przekrojów poprzecznych.

Profilowanie przekrojów poprzecznych musi umożliwiać wykonanie nasypów i wykopów o kształcie zgodnym z dokumentacją projektową.

Sprawdzenie rzędnych wysokościowych istniejącego terenu należy przeprowadzić w każdym przekroju podanym w dokumentacji projektowej poprzez pomiary niwelacyjne z dokładnością do 0,5 cm w dowiązaniu do sprawdzonych wg pkt.5.1 reperów roboczych.

5.5. Wyznaczenie położenia obiektów mostowych

Dla każdego z obiektów mostowych należy wyznaczyć jego położenie w terenie poprzez:

- a) wytyczenie osi obiektu,
- b) wytyczenie punktów określających usytuowanie (kontur) obiektu, w szczególności przyczółków i filarów mostów i wiaduktów.

W przypadku mostów i wiaduktów dokumentacja projektowa powinna zawierać opis odpowiedniej osnowy realizacyjnej do wytyczenia tych obiektów.

Położenie obiektu w planie należy określić z dokładnością określoną w punkcie 5.3.

5.6. Wykonanie pomiarów powykonawczych

W pierwszej kolejności należy pomierzyć wznowioną lub założoną osnowę geodezyjną. Następnie należy wykonać pomiary inwentaryzacyjne, zgodnie z instrukcją G-4 „Pomiary sytuacyjne i wysokościowe”, mierząc wszystkie elementy treści mapy zasadniczej.

Prace obliczeniowe należy wykonać przy pomocy sprzętu komputerowego. Wniesienie pomierzonej treści na mapę zasadniczą oraz mapę ewidencji gruntów prowadzonych technikami tradycyjnymi należy wykonać metodą klasyczną (kartowanie i kreślenie ręczne) lub przy pomocy automatów kreślących (ploterów).

Wykonaną dokumentację geodezyjną i kartograficzną należy skompletować zgodnie z przepisami Instrukcji O-3 „Zasady kompletowania dokumentacji geodezyjnej i kartograficznej”, z podziałem na:

- 1) dokumentację techniczną przeznaczoną dla Zamawiającego,
- 2) dokumentację techniczną przeznaczoną dla ośrodka dokumentacji.

Sposób skompletowania dokumentacji, o której mowa w pkt.2) oraz formę dokumentów należy uzgodnić z ośrodkiem dokumentacji.

Dla Zamawiającego należy skompletować następujące materiały:

- wtórnik mapy zasadniczej uzupełniony dodatkową treścią,
- kopie wykazów współrzędnych i wysokości punktów osnowy poziomej, wysokościowej oraz wykazy współrzędnych punktów granicznych,
- kopie protokołów przekazania znaków geodezyjnych pod ochronę,
- kopie opisów topograficznych,
- kopie szkiców polowych,
- dyskietkę z mapą numeryczną.

6. KONTROLA JAKOŚCI ROBÓT.

6.1. Ogólne zasady kontroli jakości robót

Ogólne zasady kontroli jakości robót podano w SST D.M.00.00.00 „Wymagania ogólne”.

Kontrolę jakości prac pomiarowych związanych z odtworzeniem osi trasy i punktów wysokościowych oraz wykonaniem pomiarów powykonawczych należy prowadzić według ogólnych zasad określonych

w instrukcjach i wytycznych Głównego Urzędu Geodezji i Kartografii lub Głównego Geodety Kraju [1÷9].

6.2. Sprawdzenie robót pomiarowych

Sprawdzenie robót pomiarowych powinno być przeprowadzone według następujących zasad:

- oś drogi należy sprawdzać na wszystkich załamaniach pionowych i krzywiznach w poziomie oraz co najmniej co 200 m na prostych,
- wszystkie robocze punkty wysokościowe.

7. OBMIAR ROBÓT

7.1. Ogólne zasady obmiaru robót

Ogólne zasady obmiaru robót podano w SST D.M.00.00.00 "Wymagania ogólne".

7.2. Jednostka obmiarowa

Jednostką obmiarową robót związanych z odtworzeniem osi trasy i punktów wysokościowych w terenie oraz wykonaniem pomiarów powykonawczych jest 1 km trasy drogowej.

Jednostką obmiarową robót związanych z przeniesieniem punktów osnowy geodezyjnej jest 1 szt.

8. ODBIÓR ROBÓT

8.1. Ogólne zasady odbioru robót

Ogólne zasady odbioru robót podano w SST D.M.00.00.00 "Wymagania ogólne".

8.2. Odbiór robót pomiarowych

Odbiór robót związanych z odtworzeniem osi trasy i punktów wysokościowych w terenie następuje na podstawie szkiców i dzienników pomiarów geodezyjnych lub protokołu z kontroli geodezyjnej, które Wykonawca przedkłada Inżynierowi.

Odbiór robót związanych z wykonaniem pomiarów powykonawczych następuje po przedłożeniu skompletowanej dokumentacji technicznej zgodnie z pkt.5.6 n/n ST.

9. PODSTAWA PŁATNOŚCI

9.1. Ogólne ustalenia dotyczące podstawy płatności

Ogólne ustalenia dotyczące podstawy płatności podano w SST D.M.00.00.00 „Wymagania ogólne” pkt. 9.

9.2. Cena jednostki obmiarowej

Cena 1 km wykonania robót obejmuje:

- sprawdzenie wyznaczenia punktów głównych osi trasy i punktów wysokościowych,
- uzupełnienie osi trasy dodatkowymi punktami,
- wyznaczenie i sprawdzenie przekrojów poprzecznych,
- zastabilizowanie punktów w sposób trwały, ochrona ich przed zniszczeniem i oznakowanie ułatwiające odszukanie i ewentualne odtworzenie,
- przeniesienie punktów poligonowych,

– wykonanie pomiarów powykonawczych wraz z naniesieniem zmian na mapę zasadniczą.

10. PRZEPISY ZWIĄZANE

10.1. Normy

1. PN-N-02207 Geodezja. Terminologia.

10.2. Inne dokumenty

1. Instrukcja Techniczna O-1. Ogólne zasady wykonywania prac geodezyjnych
2. Instrukcja Techniczna O-3. Zasady kompletowania dokumentacji geodezyjnej i kartograficznej.
3. Instrukcja Techniczna G-1. Geodezyjna osnowa pozioma.
4. Instrukcja Techniczna G-2. Wysokościowa osnowa geodezyjna.
5. Instrukcja Techniczna G-3. Geodezyjna obsługa inwestycji.
6. Instrukcja Techniczna G-4. Pomiary sytuacyjne i wysokościowe.
7. Instrukcja Techniczna K-1. Mapa zasadnicza.
8. Wytyczne Techniczne G-3.1. Osnowy realizacyjne.
9. Wytyczne Techniczne G-3.2. Pomiary realizacyjne.
10. Ustawa z dnia 17.05.89 r. - Prawo geodezyjne i kartograficzne (Dz. U. Nr 30, poz.163 ze zm.)

D.01.02.01 USUNIĘCIE DRZEW I KRZEWÓW, OCHRONA ISTNIEJĄCYH DRZEW W OKRESIE BUDOWY DROGI

CZEŚĆ I: INFORMACJE OGÓLNE
CZEŚĆ II: INFORMACJE SZCZEGÓŁOWE

CZEŚĆ I**1 Nazwa nadana zamówieniu przez zamawiającego**

„Budowa drogi wojewódzkiej nr 635 na odcinku od istniejącej drogi wojewódzkiej nr 635 do węzła „Wołomin” na drodze krajowej nr S-8.

2 Przedmiot i zakres robót budowlanych

Przedmiotem niniejszej Szczegółowej Specyfikacji Technicznej są wymagania dotyczące wykonania i odbioru robót związanych z gospodarką drzewostanem w ramach ww. opracowania.

Roboty związane z gospodarką drzewostanem:

- Usuwanie drzew, zagajników, podszycia i krzewów z powierzchni leśnych (karczowanie)
- Mechaniczne usuwanie drzew
- Ścinanie drzew piłą mechaniczną
- Mechaniczne karczowanie pni
- Karczowanie zagajników rzadkich
- Karczowanie krzaków i podszycia
- Odmładzanie drzew i krzewów, cięcia pielęgnacyjne i formujące koron drzew
- Formowanie brył korzeniowych
- Oczyszczenie terenu z pozostałości po karczowaniu
- Zasypanie dołów po karczunku
- Wywóz karpiny, gałęzi, dłużyc z wycinki

2.1 Przedmiot i zakres robót wg Wspólnego Słownika Zamówień (CPV):

45112000-5 Roboty w zakresie usuwania gleby
77310000-6 Usługi sadzenia roślin oraz utrzymania terenów zielonych
77211000-2 Usługi uboczne związane z pozyskiwaniem drewna
oraz kategorie dotyczące zakładania zieleni z klasy:
77310000-6 Usługi sadzenia roślin oraz utrzymania terenów zielonych

2.2 Określenia podstawowe

Ziemia urodzajna - ziemia posiadająca właściwości zapewniające roślinom prawidłowy rozwój.
Forma naturalna - forma drzew do zadrzewień zgodna z naturalnymi cechami wzrostu.
Forma pienna - forma drzew i niektórych krzewów sztucznie wytworzona w szkółce z pniami o wysokości od 1,80 do 2,20m, z wyraźnym nie przyciętym przewodnikiem i uformowaną koroną.
Forma krzewiasta - forma właściwa dla krzewów lub forma drzewa utworzona w szkółce przez niskie przycięcie przewodnika celem uzyskania wielopędowości.

Pozostałe określenia podane w niniejszej SST są zgodne z obowiązującymi odpowiednimi normami i SST D.00.00.00 "Wymagania ogólne".

3 Wyszczególnienie i opis prac towarzyszących i robót tymczasowych

Oprócz samego wykonania robót składających się na zakładanie zieleni na Wykonawcy spoczywać będzie merytoryczna, formalna i finansowa odpowiedzialność za następujące prace:

a) Prace towarzyszące:

- pomiary do wykonania i rozliczenia robót wraz z wykonaniem i dostarczeniem przyrządów,
- wykonanie geodezyjnej inwentaryzacji obiektów zrealizowanych i ich dokumentacji powykonawczej,
- usuwanie z terenu budowy wszelkich odpadów oraz zanieczyszczeń wynikających z robót realizowanych przez Wykonawcę (Gospodarka odpadami związana z budową i funkcjonowaniem zaplecza powinna spełniać wymagania zawarte w ustawach z dnia 13 września 1996 r. o utrzymaniu czystości i porządku w gminach (Dz. U. Nr 132 z 1996 r. poz. 622 z późniejszymi zmianami),
- nadzorowanie robót wykonywanych przez inne przedsiębiorstwa w ramach umowy o podwykonawstwie,
- zabezpieczenie robót do chwili ich odbioru lub ubezpieczenie od nadzwyczajnych okoliczności odpowiedzialności cywilnej.

b) Roboty tymczasowe:

- zabezpieczenie robót przed wodą opadową (materiały, sprzęt, urządzenia, narzędzia, skarpy wykopów, itd.) oraz specjalne działania zabezpieczające przed szkodami na skutek warunków atmosferycznych i wód gruntowych,
- ustawienie, utrzymanie i usunięcie urządzeń poza placem budowy w celu realizacji transportu na rzecz budowy w warunkach komunikacji publicznej oraz usuwanie ewentualnych szkód powstałych wskutek tego transportu,
- usuwanie przeszkód utrudniających wykonanie robót, w tym dodatkowe działania związane z prowadzeniem robót w czasie mrozów, opadów atmosferycznych, itp.,
- ochrona i ewentualna naprawa instalacji na budowie i sąsiadujących terenach w strefie wpływu prowadzonych robót oraz zabezpieczenie linii napowietrznego i podziemnego uzbrojenia terenu,
- urządzenie, utrzymanie i likwidacja placu budowy, w tym urządzeń do zapewnienia komunikacji (ogrodzenia, oznakowanie, budowle pomocnicze, oświetlenie, itp.),
- zabezpieczenie adaptowanych drzew i krzewów na okres wykonywania robót oraz usunięcie tych zabezpieczeń (szczegółowy opis zabezpieczeń w pkt. OST.4.4.)
- utrzymanie urządzeń placu budowy wraz z maszynami,
- magazynowanie drobnych materiałów, urządzeń i narzędzi.

c) Opis sposobu rozliczenia robót tymczasowych i prac towarzyszących:

Uznaje się, że wszelkie koszty związane z wykonaniem prac tymczasowych i towarzyszących nie podlegają odrębnej zapłacie i będą uwzględnione przez wykonawcę w cenach jednostkowych robót podstawowych.

4 Niezbędne informacje o terenie budowy

4.1 Organizacja robót budowlanych

Przed przystąpieniem do robót Wykonawca przedstawi Inspektorowi Nadzoru do zatwierdzenia uzgodniony projekt organizacji ruchu i zabezpieczenia Robót w okresie trwania budowy. W zależności od potrzeb i postępu Robót projekt organizacji ruchu powinien być aktualizowany przez Wykonawcę na bieżąco.

W czasie wykonywania Robót Wykonawca dostarczy, zainstaluje i będzie obsługiwał wszystkie tymczasowe urządzenia zabezpieczające, takie jak zapory, światła ostrzegawcze, itp., zapewniając w ten sposób bezpieczeństwo pieszych.

Wykorzystanie mediów związane jest z organizacją robót.

Wykonawca w porozumieniu z Inwestorem podejmuje decyzję dotyczącą wyznaczenia miejsc dla administracji budowy, składowania materiałów i stacjonowania sprzętu oraz doprowadzenia wody i energii do poszczególnych rejonów (dostawy energii i wody niezbędnych do realizacji inwestycji należy uzgodnić z Inwestorem).

Wykonawca ponosi także koszty związane z wykorzystaniem mediów, w tym z zainstalowaniem odpowiednich urządzeń pomiarowych.

4.2 Zabezpieczenie interesów osób trzecich

Wykonawca jest zobowiązany do usunięcia na własny koszt wszelkich szkód powstałych z jego winy na terenie należącym do Inwestora lub do osób trzecich (np. szkody na terenach sąsiadujących z inwestycją).

4.3 Ochrona zabytków

W przypadku ujawnienia w trakcie prac budowlanych, ziemnych jakichkolwiek przedmiotów posiadających cechy zabytku należy niezwłocznie zawiadomić o tym Wojewódzkiego Konserwatora Zabytków, ul. Nowy Świat 18/20, 00-373 Warszawa.

4.4 Ochrona środowiska

Wykonawca ma obowiązek znać i stosować w czasie prowadzenia Robót wszelkie przepisy dotyczące ochrony środowiska naturalnego.

W okresie trwania budowy i wykańczania Robót Wykonawca będzie:

- Utrzymywać Teren Budowy i wykopy w stanie bez wody stojącej
- Podejmować wszelkie uzasadnione kroki mające na celu stosowanie się do przepisów i norm dotyczących ochrony środowiska na terenie i wokół Terenu Budowy oraz będzie unikać uszkodzeń lub uciążliwości dla osób lub własności społecznej i innych, a wynikających ze skażenia, hałasu lub innych przyczyn powstałych w następstwie jego sposobu działania. Stosując się do tych wymagań będzie miał szczególny wzgląd na:
 - Lokalizację baz, warsztatów, magazynów, składowisk, wykopów i dróg dojazdowych
 - Środki ostrożności i zabezpieczenia przed:
 - zanieczyszczeniem zbiorników i cieków wodnych pyłami lub substancjami toksycznymi,
 - zanieczyszczeniem powietrza pyłami i gazami

Wszystkie drzewa i krzewy rosnące w odległości do 5m od rejonu prowadzenia prac budowlanych oraz od rejonu poruszania się pojazdów o masie przekraczającej 1 tonę powinny być zabezpieczone przed urazami części nadziemnej oraz zagęszczeniem i zanieczyszczeniem gruntu w rejonie stref korzeniowych.

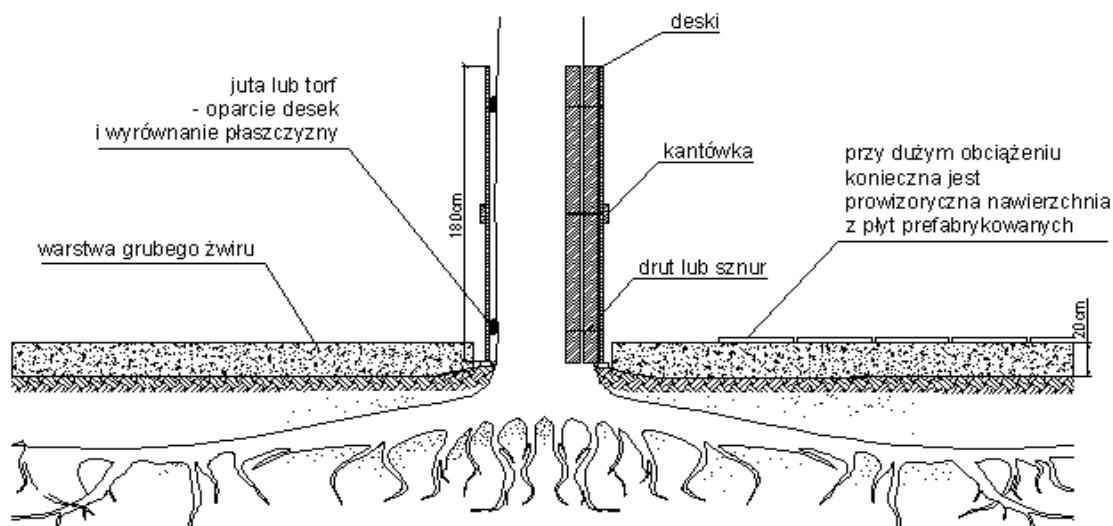
Opis szczegółowy zabezpieczeń wg opisu z Projektu Wykonawczego.

Wszystkie prace zabezpieczające drzewa powinny być wykonywane pod nadzorem Inspektora Nadzoru Terenów Zieleni.

W celu uniknięcia uszkodzeń mechanicznych pni drzew (obdarcia, odbicia, opalenia kory, uszkodzenie zagrożonych gatunków mchów i porostów występujących na pniach) a także mechanicznych uszkodzeń korony i korzeni należy wykonać odpowiednie zabezpieczenia, aby nie dopuścić do ujemnych skutków poniesionych w wyniku prac rozbiórkowych bądź wykonawczych.

Wszystkie drzewa i krzewy, przeznaczone do adaptacji, rosnące w odległości do 5m od rejonu prowadzenia prac budowlanych oraz od rejonu poruszania się pojazdów o masie przekraczającej 1 tonę powinny być zabezpieczone przed urazami części nadziemnej oraz zagęszczeniem i zanieczyszczeniem gruntu w rejonie stref korzeniowych.

Pnie drzew, na czas budowy, należy obłożyć deskami łączonymi ze sobą za pomocą sznura bądź drutu - w żadnym wypadku nie wolno wbijać w pień elementów mocujących (np. gwoździ czy wkrętów). Deski umieszczone wokół pnia zabezpieczanego drzewa muszą szczelnie do niego przylegać, wysokość oszalowania 150-200cm, dolna część każdej deski musi być lekko wkopana w ziemię, oszalowanie należy przymocować opaskami z drutu lub taśmy stalowej, minimum trzy na pniu (w odległości 40-60cm od siebie). W miejscach, gdzie płaszczyzna desek nie przylega do pnia powstałą przestrzeń między pniem i deskami należy wypełnić torfem lub jutą.



Rys 1. Zabezpieczenie drzewa na czas budowy

Uwaga!

W przypadku drzew, na których korze występują chronione gatunki mchów i porostów zabezpieczenia wykonać uwzględniając minimalizację uszkodzeń tych gatunków. W razie potrzeby wykonać modyfikację zaproponowanych rozwiązań lub rozwiązania alternatywne.

W obrębie koron należy maksymalnie ograniczyć poruszanie się pojazdów, nie wolno parkować, składować materiałów budowlanych, zwłaszcza kruszyw, betonu, cegieł oraz płynnych chemikaliów. Inne materiały wolno składować jedynie na paletach – czas składowania ograniczyć do minimum.

Korony drzew i krzewy osłonić za pomocą siatki ogrodzeniowej plastikowej lub metalowej do wysokości 4m. Zasięg korony można częściowo ograniczyć na czas budowy poprzez odgięcie cieńszych gałęzi ku górze i ciaśniejsze ustawienie siatki. Grubsze gałęzie kolidujące z pracami można również odgiąć ku górze i podwiązać szeroką taśmą ogrodniczą do wyższych konarów lub pnia. Pod żadnym pozorem nie wolno ciąć zdrowych gałęzi!

Powierzchnię wokół drzew należy pokryć 20cm warstwą żwiru, w strefie narażonej na większe obciążenia (ruch pojazdów mechanicznych) warstwę żwiru należy przykryć prefabrykowanymi płytami betonowymi. Tam gdzie jest to możliwe należy odgrodzić obszar terenu znajdujący się pod obrysem korony.

Wszystkie prace w obrębie koron drzew muszą być wykonywane ręcznie. W zakresie rzutu koron drzew instalacje podziemne muszą być wykonywane metodą przecisku, przewiertu.

Prace ziemne w obrębie koron drzew najlepiej wykonywać jesienią w okresie od października do listopada, należy unikać prowadzenia tego typu prac wiosną i latem.

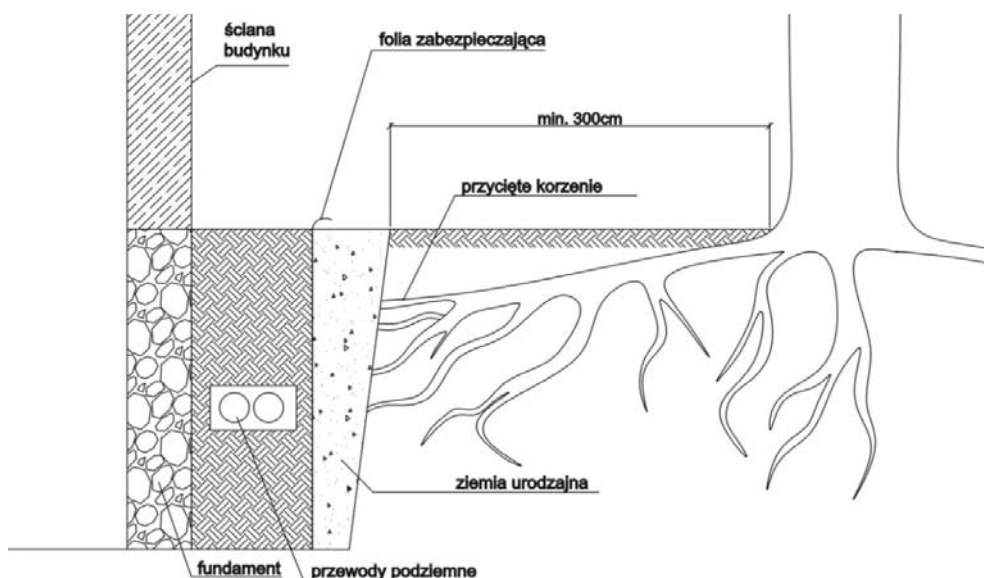
Przy wykonywaniu prac rozbiórkowych podczas zdejmowania płyt chodnikowych należy szczególnie uważać, aby nie uszkodzić korzeni znajdujących się wzdłuż szczelin między płytami – prace rozbiórkowe należy wykonywać ręcznie. Stara piaszczysta lub żwirowa podsypka pod usuniętym chodnikiem powinna pozostać nienaruszona, ponieważ jest siedliskiem korzeni żywicielskich. Po zdjęciu płyt czy usunięciu warstwy betonu, cała powierzchnia powinna być niezwłocznie przykryta wilgotną jutą w celu zapobieżenia przed wyschnięciem korzeni.

Przy wykonywaniu prac związanych z korytowaniem w sąsiedztwie drzew, ich korzenie nie powinny pozostawać odkryte podczas nocy - prace w wykopach otwartych powinny być prowadzone etapowo – odcinki wykopów powinny być na tyle krótkie, aby możliwe było ich wykopanie, ułożenie instalacji i zasypanie w ciągu jednego dnia. W przeciwnym razie Wykonawca jest zobowiązany wykonać tymczasowy lub stały ekran korzeniowy.

Korzenie drzew nie powinny być również wstrząsane, wyszarpywane bądź naruszane. Należy je ciąć prostopadle do osi bez wrywania fragmentów drewna. Powierzchnia cięcia musi być równa i możliwie najmniejsza. Cięcie powinno być wykonywane ostrym narzędziem ogrodniczym. Nie wolno używać do tego celu łopat i narzędzi budowlanych.

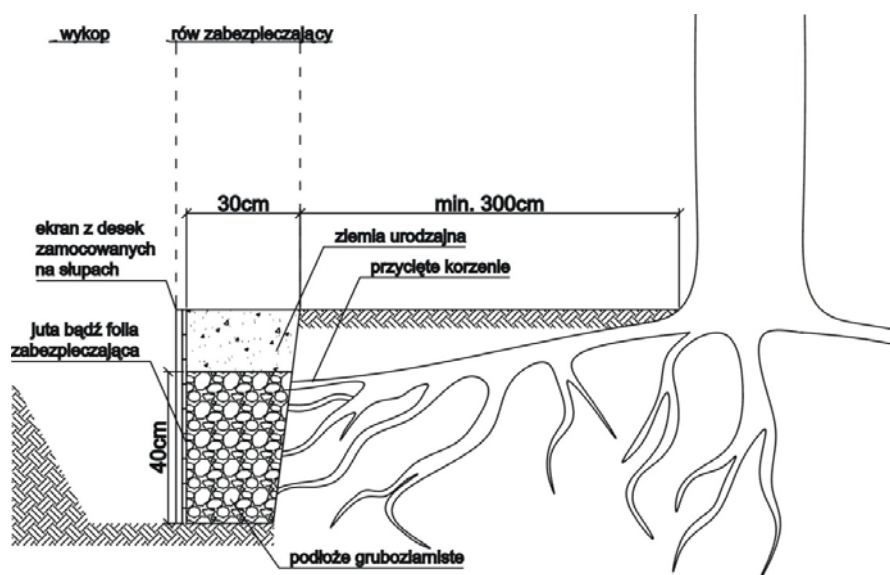
Konieczność usuwania kolidujących korzeni o średnicy >10 cm należy uzgodnić z Inspektorem Nadzoru Terenów Zieleni. Bezwzględnie zakazane jest usuwanie korzeni centralnych - podtrzymujących statykę drzewa.

W przypadku bliskiego sąsiedztwa (do 3m) fundamentu, sieci uzbrojenia podziemnego lub nawierzchni strefę korzeniową drzewa należy zabezpieczyć trwałym ekranem korzeniowym. W tym celu stosuje się barierę wykonaną z folii zabezpieczającej o grubości 0,5 - 0,7mm.



Rys 2. Zabezpieczanie korzeni drzew za pomocą trwałego ekranu z folii zabezpieczającej.

W przypadku zabezpieczania korzeni drzew sąsiadujących z tymczasowym wykopem stosuje się tymczasowe ekrany z desek.



Rys 3. Zabezpieczanie korzeni drzew sąsiadujących z tymczasowym wykopem za pomocą ekranu z desek

Uwaga!

Deski i folie w ekranach montować tak aby były nie widoczne na powierzchni.

Jeżeli wykop budowlany został już wykonany, należy jak najszybciej ustawić ochronne ekrany z desek w odległości 30cm od ściany wykopu i wypełnić przestrzeń pomiędzy deskowaniem a ścianą wykopu. Przestrzeń pomiędzy ekranem a ścianą z przyciętymi korzeniami należy wypełnić gruboziarnistym podłożem do wysokości 40cm poniżej powierzchni terenu (ił 25%, piasek max 70%, materia organiczna max 5%). Górną warstwę należy wypełnić ziemią urodzajną zmieszaną z 1/3 kompostu. Na granicy planowanego wykopu od strony drzew należy wykopać ręcznie rów o szerokości ok. 40-50cm i głębokości równej planowanemu wykopowi. Wszystkie napotkane korzenie należy przyciąć na równi ze ścianą wykopu od strony drzewa. Na przeciwległej ścianie należy ustawić ekrany z desek

zamocowane na słupach ustawionych od strony planowanego wykopu – tak, aby odległość pomiędzy ścianą z przyciętymi korzeniami a deskowaniem wynosiła ok. 30cm. W przypadku znacznej głębokości wykopu, rów można poszerzyć, jednak ekran zawsze powinien być ustawiony w odległości ok. 30cm od ściany z przyciętymi korzeniami.

Wszystkie prace związane z ustawianiem ekranu i przycinaniem korzeni należy prowadzić pod kontrolą Inspektora Nadzoru Terenów Zieleni.

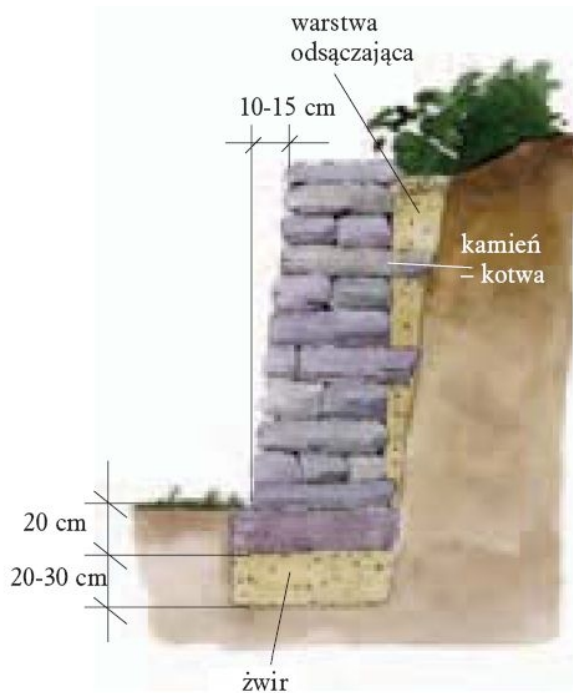
Drzewa starsze niż 20 lat, których bryły korzeniowe powinny zostać ograniczone ekranami, powinny być przygotowywane do tego zbiegu w miarę możliwości przynajmniej przez 1 okres wegetacyjny (optymalnie 2-3 okresy wegetacyjne). Minimalny promień bryły korzeniowej powinien być równy dwukrotnemu promieniowi pnia (mierzonego na wysokości pierśnicy). Po określeniu promienia, podzielić obwód na 8 części i wykopać co drugą (dla drzew gdzie korzenie trzeba ograniczyć na całym obwodzie), lub wykopać potrzebny odcinek od strony wymagającej zabezpieczenia, pamiętając aby nie był od dłuższy niż max 50% obwodu (optymalnie do ok. 30%). Dla drzew o płaskim systemie korzeniowym – wykop o głębokości 1/3 średnicy bryły (jodła, świerk), dla drzew o głębokim systemie korzeniowym - o głębokości 3/4, całej średnicy bryły, lub w zależności od potrzeb. Następnie w wykopie zamontować ekran korzeniowy. W następnych sezonach wegetacyjnych ponowić zabieg na kolejnym odcinku. W przypadku intensywnego ograniczenia bryły korzeniowej jednostronnie (ok. 50%) należy rozważyć palikowanie, zastosowanie odciągów lub innych rozwiązań poprawiających statykę drzewa.

Ośłona ochronna korzeni musi być utrzymywana w dostatecznej wilgotności, a w razie ekstremalnych warunków pogodowych (susza, silny mróz) - przykryta słomą (najlepsze są maty słomiane).

Począwszy od miejsca, w którym średnica korzeni wynosi 2,5-5cm wszystkie nowe instalacje podziemne należy układać za pomocą przecisku / techniki tunelowej. Wszystkie korzenie w obrębie otwartego rowu o średnicy powyżej 2,5cm należy zachować, a instalację układać poniżej.

Ściana tunelu powinna być odsunięta od pnia na odległość min. 50cm. Tunel należy prowadzić na głębokości 1-1,5m pod powierzchnia gruntu w zależności od wielkości drzewa. Przewody umieszczone w kanałach należy odizolować za pomocą warstwy piasku, najlepiej grubości ok.40cm.

W przypadku, gdy bryła korzeniowa drzewa musi zostać ograniczona w sposób trwały ze względu na konieczną zmianę ukształtowania terenu wokół drzewa (np. wykonanie rowów odwadniających) i niemożliwe jest zaniechanie tych działań, należy starać się zminimalizować ich negatywny wpływ na drzewo i wprowadzić stałe murki oporowe podtrzymujące bryłę korzeniową drzewa. Należy zastosować proponowane rozwiązanie trwałe lub alternatywne. Murki należy wykonywać w jak największej odległości od pnia drzewa. Przycinanie korzeni i przygotowywanie bryły korzeniowej jw.



Rys 4. Schemat przykładowego rozwiązania murka oporowego.

W przypadku ujawnienia w trakcie prac budowlanych, ziemnych i ogrodniczych jakichkolwiek obiektów o charakterze fenomenów przyrodniczych (np. głazów narzutowych, skamielin, itp.) należy niezwłocznie zawiadomić o tym Konserwatora Przyrody.

4.5 Ochrona przeciwpożarowa

Wykonawca będzie przestrzegać przepisów ochrony przeciwpożarowej. Wykonawca będzie utrzymywać sprawny sprzęt przeciwpożarowy, wymagany przez odpowiednie przepisy, na terenie bazy.

Materiały łatwopalne będą składowane w sposób zgodny z odpowiednimi przepisami i zabezpieczone przed dostępem osób trzecich. Wykonawca będzie odpowiedzialny za wszelkie straty spowodowane pożarem wywołanym jako rezultat realizacji Robót albo przez personel Wykonawcy.

4.6 Bezpieczeństwo i higiena pracy

Podczas realizacji Robót Wykonawca będzie przestrzegać przepisów dotyczących bezpieczeństwa i higieny pracy. W szczególności Wykonawca ma obowiązek zadbać, aby personel nie wykonywał pracy w warunkach niebezpiecznych, szkodliwych dla zdrowia oraz niespełniających odpowiednich wymagań sanitarnych. Wykonawca zapewni i będzie utrzymywał wszelkie urządzenia zabezpieczające, socjalne oraz sprzęt i odpowiednią odzież dla ochrony życia i zdrowia osób zatrudnionych na budowie oraz dla zapewnienia bezpieczeństwa publicznego. Uznaje się, że wszelkie koszty związane z wypełnieniem wymagań określonych powyżej nie podlegają odrębnej zapłacie i są uwzględnione w Cenie Kontraktowej.

4.7 Zaplecze dla potrzeb wykonawcy

Wybór miejsca zaplecza budowy w uzgodnieniu z Inwestorem.

Wykonawca jest zobowiązany zapewnić:

- oświetlenie i ogrzewanie (oprócz sezonu letniego) pomieszczeń pracowniczych,
- doprowadzenie energii i wody z mediów do punktów wykorzystania,
- wyznaczenie miejsc składowania materiałów poza zasięgiem stref korzeniowych istniejących drzew.

4.8 Warunki dotyczące organizacji ruchu

Wjazd na teren budowy uzgodnić z Inwestorem i Inspektorem Nadzoru.

Wykonawca w porozumieniu z Inwestorem podejmuje decyzję dotyczącą organizacji transportu.

Wykonawca jest zobowiązany ustawić tymczasowe oznakowanie związane z organizacją ruchu.

4.9 Ogrodzenie

Teren prac obejmuje fragment ogólnego wygradzonego placu budowy i prace te będą się odbywały zależnie od postępów pozostałych robót budowlanych. Na czas prowadzenia prac budowlanych rejon prowadzonych prac należy wydzielić taśmą i oznakować.

4.10 Zabezpieczenie chodników i jezdni

Istniejące i projektowane nawierzchnie, po których będą się poruszać środki transportu, jeśli zachodzi niebezpieczeństwo ich uszkodzenia, należy na czas budowy zabezpieczyć (np. za pomocą płyt betonowych). Pojazdy lub ładunki powodujące nadmierne obciążenie osiowe nie będą dopuszczone na świeżo ukończony fragment budowy i Wykonawca będzie odpowiedzialny za naprawę wszelkich robót w ten sposób uszkodzonych, zgodnie z poleceniami Inspektora Nadzoru.

5 Wymagania dotyczące sprzętu i maszyn

Wykonawca jest zobowiązany do używania jedynie takiego sprzętu, który nie spowoduje niekorzystnego wpływu na jakość wykonywanych robót. Sprzęt używany do robót powinien być zgodny z ofertą Wykonawcy i być uzgodniony i zaakceptowany przez Inwestora lub osobę przez niego upoważnioną.

Liczba i wydajność sprzętu powinny gwarantować przeprowadzenie robót zgodnie z zasadami określonymi w dokumentacji projektowej. Sprzęt będący własnością Wykonawcy lub wynajęty do wykonania robót ma być utrzymywany w dobrym stanie i gotowości do pracy. Powinien być zgodny z normami ochrony środowiska i przepisami dotyczącymi jego użytkowania. Wykonawca dostarczy Inwestorowi lub osobie przez niego upoważnionej kopie dokumentów potwierdzających dopuszczenie sprzętu do użytkowania i badań okresowych, tam gdzie jest to wymagane przepisami.

Roboty zmechanizowane należy wykonywać sprzętem o gabarytach umożliwiającym przemieszczanie się bez uszkodzania koron drzew i krzewów oraz o ciężarze nie powodującym nadmiernego zagęszczania gruntu i uszkodzenia nawierzchni istniejących – do 5 ton.

6 Wymagania dotyczące środków transportu

Wykonawca stosować się będzie do ustawowych ograniczeń obciążenia na oś przy transporcie materiałów/sprzętu na i z terenu robót. Wykonawca jest zobowiązany do stosowania jedynie takich środków transportu, które nie wpłyną niekorzystnie na jakość wykonywanych robót i właściwości przewożonych materiałów. Liczba środków transportu będzie zapewniać prowadzenie robót zgodnie z zasadami określonymi w Dokumentacji Projektowej, ST i wskazaniach Inspektora Nadzoru, w terminie przewidzianym Kontraktem. Środki transportu nie odpowiadające warunkom dopuszczalnych obciążeń na osie mogą być użyte przez Wykonawcę pod warunkiem przywrócenia do stanu pierwotnego użytkowanych odcinków dróg publicznych na koszt wykonawcy. Wykonawca będzie usuwać na bieżąco, na własny koszt, wszelkie zanieczyszczenia spowodowane jego pojazdami na drogach publicznych oraz dojazdach do Terenu Budowy.

7 Wymagania dotyczące przedmiaru i obmiaru robót

Przedmiar robót jest wyłącznie materiałem pomocniczym do wyceny wartości robót budowlanych. Obmiar robót musi zostać wykonany w obecności Inspektora Nadzoru i posiadać jego akceptację. jednostki obmiaru – zgodnie z jednostkami przyjętymi w przedmiarze:

- usuwanie drzew, krzewów – szt.
- zabezpieczenie – mb, szt.
- prace ogrodnicze i materiały – m³, m² i szt.

8 Opis sposobu rozliczenia i odbioru robót budowlanych

Odbiór robót budowlanych nastąpi po uprzednim zgłoszeniu zakończenia i gotowości do odbioru wykonanych robót budowlanych, potwierdzonym przez inspektora pełniącego nadzór inwestorski. Odbioru dokona komisja złożona z przedstawicieli Zamawiającego i Wykonawcy.

Rozliczenie wykonanych robót budowlanych nastąpi w oparciu o kosztorys powykonawczy sporządzony na podstawie zatwierdzonego obmiaru robót i umownych cen jednostkowych, z zastrzeżeniem, że kwota nie może przekroczyć kwoty ustalonej na podstawie złożonej oferty. Zapłata za wykonane roboty nastąpi na podstawie przedstawionej faktury i protokołu odbioru wykonanych robót.

Roboty podlegają zasadom odbioru robót zanikających, oraz odbiorowi końcowemu.

Dokumentacja projektowa, ST oraz inne dokumenty przekazane przez Inwestora Wykonawcy stanowią część kontraktu, a wymagania wyszczególnione w choćby jednym z nich są obowiązujące dla Wykonawcy tak jakby były w całej dokumentacji.

Wykonawca nie może wykorzystywać błędów lub opuszczeń w dokumentacji kontraktowej.

O ich wykryciu powinien powiadomić Inwestora oraz Inspektora Nadzoru, który dokona odpowiednich zmian i poprawek.

Dane określone w dokumentacji projektowej i w SST będą uważane za wartości docelowe, od których dopuszczalne są odchylenia w ramach określonego przedziału tolerancji.

Cechy materiałów i elementów budowli muszą być jednorodne i wykazywać bliską zgodność z określonymi wymaganiami a rozrzuty tych cech nie mogą przekraczać dopuszczalnego przedziału tolerancji.

W przypadku, gdy materiały lub roboty nie będą w pełni zgodne z Wytycznymi zawartymi w dokumentacji przetargowej lub SST i wpłynie to na niezadowalającą jakość elementu budowli, to takie materiały będą niezwłocznie zastąpione innymi, a roboty rozebrane na koszt Wykonawcy.

Roboty uznaje się za wykonane zgodnie z ST, Dokumentacją Projektową i wymaganiami Inżyniera Kontraktu, jeżeli wszystkie pomiary i kontrole prowadzone wg. pkt. 7 i SST dały wyniki pozytywne.

9 Dokumenty odniesienia

- dokumentacja projektowa
- przedmiar robót
- Ustawa z dnia 27 kwietnia 2001r. Prawo ochrony środowiska (Dz.U. Nr 62, poz.627 ze zm.)
- Ustawa z dnia 16 kwietnia 2004r. o ochronie przyrody (Dz.U. Nr 2013, poz. 627)
- Rozporządzenia Ministra Transportu i Gospodarki Morskiej z dnia 2 marca 1999r. w sprawie warunków technicznych, jakim powinny odpowiadać drogi publiczne i ich usytuowanie (Dz.U. Nr 43, poz. 4330 ze zm.)

Wszystkie użyte do realizacji wyroby muszą posiadać aprobaty i atesty techniczne potwierdzające możliwość zastosowania w danym typie obiektu przy określonych wymaganiach san.-epid. i p.poż. lub odwołanie do zgodności z Polską Normą.

Aprobaty i atesty należy dołączyć do protokołu odbioru.

CZEŚĆ II

Jeśli w poniższych specyfikacjach szczegółowych nie zaznaczono inaczej, obowiązują wszystkie punkty z powyższej ogólnej specyfikacji OST.

1 Gospodarka drzewostanem

1.1 Wymagania ogólne dotyczące wykonania robót budowlanych

Wszystkie prace muszą być prowadzone przez specjalistyczną firmę ogrodniczą.
Cięcie gałęzi i korzeni zgodnie z rozdziałem OST4.4, formowanie brył korzeniowych drzew jw.

1.1.1 Usuwanie drzew, zagajników, krzewów podszycia z powierzchni leśnych

Mechaniczne karczowanie drzew, zagajników i zakrzewień wraz z karpami możliwe orientacyjnie na 80% powierzchni terenu. Na pozostałych 20% powierzchni założono prace za pomocą pił aby nie uszkodzić infrastruktury i adaptowanych drzew w sąsiedztwie przeprowadzanych prac.

Karczowanie zagajników i zakrzewień, krzewów i pnączy łącznie z karpami, ułożeniem gałęzi w stosy do wywiezienia.

Karczowanie karp obejmuje odkopanie korzeni, obcięcie i usunięcie korzeni, przewrócenie reszty pnia przy użyciu liny.

Pozycja obejmuje też oczyszczenie terenu z pozostałości po wykarczowaniu (wycięcie i zgrabienie wrzosu, gałęzi, korzeni, kory i innych pozostałości po wyrębie zagajników, ułożenie w stosy, spalanie lub wywiezienie), zasypanie dołów. Doły po karpach zasypać w miejscu gdzie będzie projektowana zieleń, doły pod projektowanymi nawierzchniami pozostawić bez zasypania.

Doły zasypać dostarczoną ziemią urodzajną, ubić i wyrównać zasypane doły.

W kosztorysie przyjęto orientacyjną ilość drzew, krzewów zgodnie z procentowym pokryciem terenu. Pozycja obejmuje wywiezienie odpadów do 2km.

1.1.2 Ścinanie drzew bez utrudnień wraz z karczowaniem pni oraz wywiezieniem dłużyc, gałęzi i karpiny na odległość do 2km

Pozycja obejmuje mechaniczne karczowanie drzew (przewrócenie drzewa spycharką, obcięcie gałęzi, odciążenie gałęzi o 20m i ułożenie w stosy, przetoczenie dłużycy o 15m i ułożenie na podkładach) i karczowanie karp (odkopanie korzeni, obcięcie i usunięcie korzeni, przewrócenie reszty pnia przy użyciu liny).

Usuwanie karp może być wykonywane za pomocą np. koparki. Mechaniczne karczowanie będzie przeprowadzane na terenach otwartych, gdzie nie ma zagrożenia uszkodzenia innych elementów.

Pozycja obejmuje też oczyszczenie terenu z pozostałości po wykarczowaniu (wycięcie i zgrabienie wrzosu, gałęzi, korzeni, kory i innych pozostałości, ułożenie w stosy, spalanie lub wywiezienie), zasypanie dołów. Doły po karpach zasypać w miejscu gdzie będzie projektowana zieleń, doły pod projektowanymi nawierzchniami pozostawić bez zasypania.

Doły zasypać dostarczoną ziemią urodzajną, ubić i wyrównać zasypane doły.

Pozycja obejmuje wywiezienie odpadów do 2 km.

1.1.3 Ścinanie drzew w warunkach utrudnionych (ścinanie częściami lub etapami) przy użyciu podnośnika montażowego, wraz z wywiezieniem dłużyc i gałęzi na odległość do 2km

Pozycja obejmuje ręczne karczowanie (przymocowanie linki odciągającej, odkopanie pnia i odrabianie korzeni, przewrócenie drzewa, odcięcie pnia i gałęzi, odciążenie gałęzi o 20m i ułożenie w stosy, przetoczenie dłużycy o 15m i ułożenie na podkładach) i ręczne karczowanie karp (odciążenie korzeni o 15m i ułożenie w stosy), zdjęcie i zwinięcie linki, zasypanie dołu. Wykonywać w miejscach trudniej dostępnych - okolice luźnej zabudowy.

W uzasadnionych przypadkach pozycja ta obejmuje też ścinanie drzew piłą mechaniczną z zastosowaniem podnośnika lub metody alpinistycznej.

Wycinając piłą mechaniczną należy odciąć piłą mechaniczną gałęzie, konary i części pnia oraz opuszczając je na linach. Następnie należy ściąć pozostałą część pnia. Pień pociąć na odcinki dogodne do transportu, gałęzie i konary ułożyć w stosy.

Metodę stosować w zabudowie miejskiej.

Pozycja obejmuje wywiezienie odpadów do 2km.

1.1.4 Karczowanie karp

Dotyczy ścinania drzew w warunkach utrudnionych.

Usuwanie karp po poprzez ręczne karczowanie w miejscach gdzie nie da się dostać sprzętem samochodowym np. jeziora, bagna, ciasne zaułki.

Karpy usuwać poprzez ich frezowanie do głębokości ok. 30cm, w przypadku ewidentnej kolizji projektowanym zagospodarowaniem i w bezpośrednim sąsiedztwie istniejących elementów, które karczowanie mogło by naruszyć np. istniejące sieci, ogrodzenia, nawierzchnie, inne rośliny.

Frezowanie do głębokości umożliwiającej wykonanie (posadowienie/budowę) elementów projektowanych.

Pozycja obejmuje też oczyszczenie terenu z pozostałości po wykarczowaniu (wycięcie i zgrabienie wrzosu, gałęzi, korzeni, kory i innych pozostałości po wyrębie, ułożenie w stosy, spalanie lub wywiezienie), zasypanie dołów. Doły po karpach zasypać w miejscu gdzie będzie projektowana zieleń, doły pod projektowanymi nawierzchniami pozostawić bez zasypania.

Doły zasypać dostarczoną ziemią urodzajną, ubić i wyrównać zasypane doły.

Pozycja obejmuje wywiezienie odpadów do 2km.

1.1.5 Drzewa - odmladzanie, cięcie pielęgnacyjne, formowanie koron, usuwanie posuszu

Wykonywane zgodnie ze sztuką ogrodniczą. Zakładają usuwanie obumierających, uszkodzonych lub nieprawidłowych fragmentów rośliny oraz cięcie formujące prawidłowy pokrój i formę. Rana powstała w wyniku cięcia powinna mieć możliwie małą powierzchnię. Nie dopuszcza się odłupywania fragmentów drewna i odrywania fragmentów kory.

Cięcia należy prowadzić w terminach odpowiednich dla danego gatunku.

Cięcie obejmuje skracanie przewisających gałęzi kolidujących z infrastrukturą drogową, ale tylko do uzyskania przepisowej wysokości koron (2,2m nad chodnikami i 4,5m nad drogą). Nie wolno obcinać gałęzi przy pniu a jedynie skracać tak aby zminimalizować straty w koronie i średnice ran cięcia.

Cięcie powinno uwzględniać cechy poszczególnych gatunków roślin, a mianowicie:

- sposób wzrostu,
- rozgałęzienie i zagęszczenie gałęzi,
- konstrukcję korony.

Projektując cięcia zmierzające do usunięcia znacznej części gałęzi lub konarów, należy unikać ich jako jednorazowego zabiegu. Cięcia takie lepiej przeprowadzić stopniowo, przez 2 do 3 lat.

W zależności od określonego celu, stosuje się następujące rodzaje cięcia:

- cięcia drzew dla zapewnienia bezpieczeństwa pojazdów, przechodniów lub mieszkańców, drzew rosnących na koronie dróg i ulic oraz w pobliżu budynków mieszkalnych. Dla uniknięcia kolizji z pojazdami usuwa się gałęzie zwisające poniżej 4,50m nad jezdnię dróg i poniżej 2,20m nad chodnikami;

- cięcia gałęzi drzew ograniczających widoczność na skrzyżowaniach dróg;

- cięcia sanitarne, zapobiegające rozprzestrzenianiu czynnika chorobotwórczego, poprzez usuwanie gałęzi porażonych przez chorobę lub martwych;

Pielęgnacja drzew i krzewów polega na usunięciu posuszu, odrostów pniowych i korzeniowych, połamanych i suchych gałęzi. Wszystkie cięcia drzew należy wykonywać na obrączkę, ran nie należy zabezpieczać. Nie należy wykonywać żadnych innych cięć dodatkowych (formujących, prześwietlających ani redukujących korony)! Wszystkie cięcia należy wykonywać tak, aby nie powodować deformacji koron.

Pozycja obejmuje wywiezienie odpadów do 2km.

1.1.6 Formowanie brył korzeniowych drzew starszych

Drzewa starsze wymagają odpowiednich zabiegów agrotechnicznych w celu przygotowania bryły korzeniowej zgodnie z zasadami sztuki ogrodniczej do zamontowania murków oporowych lub ekranów korzeniowych. Średnica bryły min 3m.

Jeśli to możliwe bryła powinna mieć średnicę 10-cio krotnie większą niż średnica pnia na wys. 30cm. Jeśli to możliwe zaleca się przeprowadzenie prac przygotowujących przesadzenie w cyklach 2 lub 3 letnich. Przygotowanie polega na stopniowym ucięciu korzeni (tak by formować bryłę)

zabezpieczeniu by nie „przerosły bryły” i pozostawieniu drzewa, by wytworzyło korzenie przybyszowe – znacznie gęstsze.

Wszystkie czynności wykonać w stanie bezlistnym – jesienią lub wiosną.

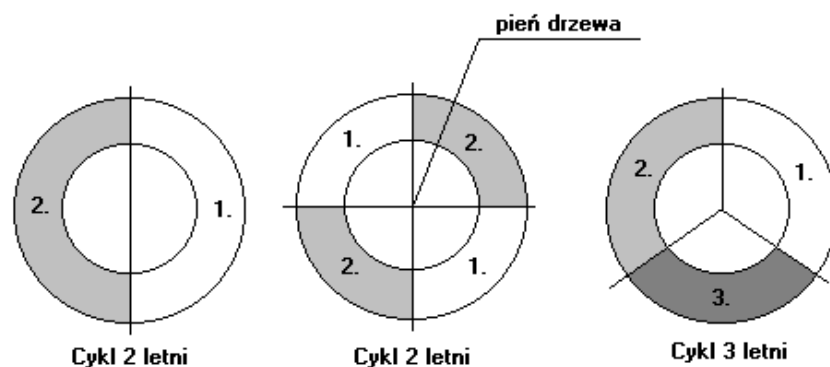
Wykop na głębokość minimalną, konieczną ze względu na zmienianą różnicę rzędnych - średnio około 60cm.

Wykop wykonywać ostrym szpadłem, przecinając wszystkie napotkane korzenie sekatorem – ciecie musi być gładkie i nie poszarpane. Boki powstałego dołu wyłożyć grubą folią ogrodniczą, ponownie zasypać ziemią

W przypadku formowania brył przy montażu murka / ekranu korzeniowego przyjęto, że ograniczenie bryły nastąpi w ok 1/2 długości obwodu bryły.

W przypadku formowania bryły na całym obwodzie wyróżnimy cykle:

1. 2 letni (w pierwszym roku „podkopujemy łopata” 1/2 obwodu bryły)
2. 3 letni (w pierwszym roku „podkopujemy łopata” 1/3 obwodu bryły)



W przypadku ograniczania bryły po 1/2 obwodu cykle proporcjonalnie dopasować.

Jeżeli trzeba bryłę przygotować natychmiast należy drzewo poprzedniego dnia podlać bardzo obficie by bryła korzeniowa była zwarta i nie rozsypała się.

Drzewa w razie potrzeby zabezpieczyć odciągami przed utratą stateczności.

Pozycja obejmuje wywiezienie odpadów do 2km.

1.1.7 Zabezpieczanie drzew na okres wykonywania robót

Drzewa do zabezpieczenia wyznaczyć w terenie. Możliwe że wystąpi potrzeba zabezpieczenia większej ilości drzew.

Zabezpieczenie wykonać zgodnie z pkt OST 4.4.

1.2 Opis działań związanych z kontrolą, badaniami oraz odbiorem robót budowlanych.

Kontroli podlegają:

- prawidłowość wykonanych zabiegów pielęgnacyjnych –m.in. wygląd rany po cięciach,
- sposób wykonania wycinki – czy nie wystąpiły uszkodzenia innych drzew lub obiektów terenowych oraz naruszenie stabilności skarp na skutek wadliwego wycinania drzew (np. karczowanie karp zamiast frezowania)
- zgodność wykonanych prac z zaleceniami projektowymi (gospodarka drzewostanem)
- głębokość frezowania sposób przeprowadzenia cięć koron – czy nie skracano nadmiernie pędów i czy cięcia zostały wykonane prawidłowo
- stan zachowania form koron przycinanych drzew.

D.01.02.02 USUNIĘCIE WARSTWY ZIEMI URODZAJNEJ**1. WSTĘP****1.1. Przedmiot Szczegółowej Specyfikacji Technicznej (SST)**

Przedmiotem n/n Szczegółowej Specyfikacji Technicznej są wymagania dotyczące wykonania i odbioru robót związanych ze zdjęciem warstwy humusu w ramach zadania:

„Budowa drogi wojewódzkiej nr 635 na odcinku od istniejącej drogi wojewódzkiej nr 635 do węzła „Wołomin” na drodze krajowej nr S-8”

1.2. Zakres stosowania SST

Szczegółowa Specyfikacja Techniczna jest stosowana jako dokument przetargowy i kontraktowy przy zlecaniu i realizacji robót wymienionych w p.1.1.

1.3. Zakres robót objętych SST

Ustalenia zawarte w n/n Specyfikacji Technicznej dotyczą zdjęcia humusu w ramach robót przygotowawczych i obejmują:

– **zdjęcie humusu o średniej grubości 20 cm z pasa robót ziemnych:**

- a) **z odwiezieniem na odkład,**
- b) **do późniejszego wykorzystania.**

1.4. Określenia podstawowe

Stosowane określenia podstawowe są zgodne z obowiązującymi, odpowiednimi polskimi normami i definicjami podanymi w SST D.M.00.00.00.

1.5. Ogólne wymagania dotyczące robót

Ogólne wymagania dotyczące robót podano w SST D.M.00.00.00 „Wymagania ogólne”.

2. MATERIAŁY

Nie występują.

3. SPRZĘT**3.1. Ogólne wymagania dotyczące sprzętu**

Ogólne wymagania dotyczące sprzętu podano w SST D.M.00.00.00 „Wymagania ogólne”.

3.2. Sprzęt do wykonania robót związanych z usunięciem humusu

Do wykonywania robót związanych ze zdjęciem warstwy humusu należy stosować:

- spycharki,
- koparki
- równiarki,
- sprzęt do ręcznego wykonywania robót ziemnych - w miejscach, gdzie prawidłowe wykonanie robót sprzętem zmechanizowanym nie jest możliwe.

4. TRANSPORT

Transport powinien odpowiadać wymaganiom podanym w SST D.M.00.00.00 „Wymagania ogólne”.

Humus na odkład może być przewożony dowolnym transportem samochodowym.

5. WYKONANIE ROBÓT**5.1. Ogólne zasady wykonywania robót**

Ogólne zasady wykonywania robót podano w SST D.M.00.00.00 „Wymagania ogólne”.

5.2. Zdjęcie warstwy humusu

Humus należy zdejmować mechanicznie z zastosowaniem równiarek i koparek z odpowiednim osprzętem.

Warstwę humusu należy zdjąć z powierzchni robót ziemnych oraz w innych miejscach określonych w dokumentacji projektowej lub wskazaniach Inżyniera.

Humus należy zdjąć na pełną głębokość jego zalegania określoną w dokumentacji projektowej lub wskazaną przez Inżyniera na roboczo, według faktycznego stanu występowania. Stan faktyczny będzie stanowił podstawę do rozliczenia czynności związanych ze zdjęciem warstwy humusu.

Zdjęty humus należy zmagazynować na terenie budowy z przeznaczeniem do późniejszego użycia do humusowania. Nadmiar humusu należy odwieźć do miejsca utylizacji.

6. KONTROLA JAKOŚCI ROBÓT

6.1. Ogólne zasady kontroli jakości robót

Ogólne zasady kontroli jakości robót podano w SST D.M.00.00.00 „Wymagania ogólne”.

6.2. Kontrola jakości robót związanych ze zdjęciem humusu

Sprawdzenie jakości robót polega na wizualnej ocenie kompletności usunięcia humusu z powierzchni robót ziemnych, zgodnie z dokumentacją projektową i wskazaniem Inżyniera.

7. OBMIAR ROBÓT

7.1. Ogólne zasady obmiaru robót

Ogólne zasady obmiaru robót podano w SST D.M.00.00.00 "Wymagania ogólne".

7.2. Jednostka obmiarowa

Jednostką obmiarową robót 1 m³ (metr sześcienny) warstwy humusu o określonej grubości.

8. ODBIÓR ROBÓT

Ogólne zasady odbioru robót podano w SST D.M.00.00.00 „Wymagania ogólne”.

Roboty objęte niniejszą ST podlegają odbiorowi robót zanikających i ulegających zakryciu, który powinien być dokonany po wykonaniu zdjęcia warstwy humusu wraz z jego odwiezieniem na miejsce wskazane przez Inżyniera..

Inżynier oceni wyniki pomiarów przedłożonych przez Wykonawcę zgodnie z niniejszą ST.

W przypadku stwierdzenia usterek, Inżynier ustali zakres robót poprawkowych do wykonania, a Wykonawca wykona je na własny koszt w ustalonym terminie.

9. PODSTAWA PŁATNOŚCI

9.1. Ogólne ustalenia dotyczące podstawy płatności

Ogólne ustalenia dotyczące podstawy płatności podano w SST D.M.00.00.00 „Wymagania ogólne” pkt. 9.

9.2. Cena jednostki obmiarowej

Cena 1 m³ wykonania robót obejmuje:

- mechaniczne zdjęcie warstwy humusu na głębokość podaną w dokumentacji projektowej,
- odwiezienie humusu na odkład na terenie budowy,
- odwiezienie nadmiaru humusu do miejsca utylizacji wraz z kosztami utylizacji,
- rozplantowanie urobku na odkładzie.

10. PRZEPISY ZWIĄZANE

10.1 Normy

1. PN-S-02205 Drogi samochodowe. Roboty ziemne. Wymagania i badania.

D.01.02.04 ROZBIÓRKI ELEMENTÓW DRÓG, OGRODZEŃ I PRZEPUSTÓW**1. WSTĘP****1.1. Przedmiot SST**

Przedmiotem n/n Szczegółowej Specyfikacji Technicznej są wymagania dotyczące wykonania i odbioru robót związanych z rozbiórką elementów drogi w ramach zadania:

„Budowa drogi wojewódzkiej nr 635 na odcinku od istniejącej drogi wojewódzkiej nr 635 do węzła „Wołomin” na drodze krajowej nr S-8”.

1.2. Zakres stosowania SST

Szczegółowa Specyfikacja Techniczna (SST) jest stosowana jako dokument przetargowy i kontraktowy przy zleceniu i realizacji robót wymienionych w p.1.1.

1.3. Zakres robót objętych SST

Ustalenia zawarte w n/n Specyfikacji Technicznej dotyczą rozbiórki elementów drogi głównej i zjazdów (roboty przygotowawcze) i obejmują:

- rozbiórka nawierzchni bitumicznej śr. gr 15 cm
- rozbiórka chodników z kostki brukowej
- rozbiórka podbudowy z kamienia granitowego śr. grubość 20cm
- rozbiórka podbudowy z betonu śr. grubość 8cm
- rozbiórka podbudowy z tłucznia śr. grubość 12cm
- rozbiórka krawężników betonowych
- rozbiórka ław betonowych pod krawężniki
- rozbiórka barier ochronnych stalowych
- rozbiórka obrzeży betonowych
- rozbiórka słupków do znaków drogowych
- zdjęcie tarcz (tablic) znaków drogowych
- rozbiórka tablic kierunkowych powierzchnia tablic do 4,5 m²
- rozbiórka słupków prowadzących U-1
- rozbiórka poręczy ochronnych stalowych
- rozbiórka obiektu gospodarczego z elementów drewnianych
- rozbiórka ogrodzenia przy posesjach
- wykonanie ogrodzeń przy posesjach z elementów z rozbiórek /nowe elementy
- przestawienie szamba z prefabrykatów betonowych
- wywiezienie gruzu (na odległość do 15 km)
- rozbiórka przepustu
- rozbiórka ścieku skarpowego i korytkowego
- rozbiórka płyt bet. Drogowych

w zakresie zgodnym z Dokumentacją Projektową.

1.4. Określenia podstawowe

Określenia podstawowe są zgodne z obowiązującymi, odpowiednimi polskimi normami i definicjami podanymi w SST D.M.00.00.00 "Wymagania ogólne".

1.5. Ogólne warunki dotyczące robót

Wymagania ogólne dotyczące robót podano w SST D.M.00.00.00 "Wymagania ogólne".

2. MATERIAŁY

2.1. Ogólne wymagania dotyczące materiałów

Ogólne wymagania dotyczące materiałów, ich pozyskiwania i składowania, podano w SST D.M.00.00.00 „Wymagania ogólne” [1] pkt 2.

2.2. Materiały do wykonania robót

2.2.1. Zgodność materiałów z dokumentacją projektową

Materiały do wykonania robót powinny być zgodne z ustaleniami dokumentacji projektowej lub SST.

2.2.2. Materiały użyte przy przestawieniu ogrodzenia

Do robót przy przestawianiu ogrodzenia należy użyć:

- elementy ogrodzenia uzyskane z rozbiórki, nadające się do ponownego zastosowania,
- nowe elementy ogrodzenia, zastępujące istniejące elementy uszkodzone, o podobnych wymiarach, wyglądzie i kształtach.

2.2.3. Właściwości nowych elementów ogrodzenia

W przypadku uzupełniania przestawianego ogrodzenia o nowe elementy, zaleca się, pod warunkiem zaakceptowania przez Inżyniera, aby miały one właściwości przedstawione poniżej.

a) Metalowa siatka pleciona ślimakowa

Długość dostarczanej przez producenta siatki, zwiniętej w rolkę, powinna wynosić od 10 do 25 m. Odchyłki długości nie powinny przekraczać $\pm 0,1$ m dla wielkości boku oczka 30 oraz $\pm 0,2$ m dla siatek wielkości boku oczka od 40 do 70.

Powierzchnia siatki powinna być gładka, bez załamań, wybrzuszeń i wgnieceń. Spirala powinna być wykonana z jednego odcinka drutu. Splecenie siatki powinno być przeprowadzone przez połączenie spirali wszystkimi zwojami. Końce spirali z obydwu stron powinny być równo obcięte w odległości co najmniej 30% wymiaru boku oczka.

Siatki w rolkach należy przechowywać w pozycji pionowej w pomieszczeniach suchych, z dala od materiałów działających korodująco.

Drut w siatce powinien być okrągły, cynkowany. Dopuszcza się pokrywanie drutu innymi powłokami, pod warunkiem zaakceptowania przez Inżyniera. Wytrzymałość drutu na rozciąganie powinna wynosić co najmniej 588 MPa (dopuszcza się wytrzymałość od 412 do 588 MPa pod warunkiem akceptacji przez Inżyniera).

Dopuszcza się inne rodzaje siatek, np. siatkę zwijaną z drutu, siatkę o splocie tkackim, siatkę jednolitą z ciętej blachy stalowej, siatkę zgrzewaną, siatkę skręcaną z różnymi kształtami oczek, siatkę w ramach stalowych itp., pod warunkiem zaakceptowania przez Inżyniera.

b) Słupki z rur stalowych

Słupki metalowe ogrodzenia można wykonać z ocynkowanych rur okrągłych.

Powierzchnia zewnętrzna i wewnętrzna rur nie powinna wykazywać wad w postaci łusek, pęknięć, zawałców i naderwań. Dopuszczalne są nieznaczne nierówności, pojedyncze rysy wynikające z procesu wytwarzania, mieszczące się w granicach dopuszczalnych odchyłek wymiarowych.

Końce rur powinny być obcięte równo i prostopadle do osi rury.

Pożądane jest, aby rury były dostarczane o:

- długościach dokładnych, zgodnych z zamówieniem; z dopuszczalną odchyłką + 10 mm,
- długościach wielokrotnych w stosunku do zamówionych długości dokładnych poniżej 3 m z naddatkiem 5 mm na każde cięcie i z dopuszczalną odchyłką dla całej długości wielokrotnej, jak dla długości dokładnych.

Rury powinny być proste. Dopuszczalne miejscowe odchylenia od prostej nie powinny przekraczać 1,5 mm na 1 m długości rury.

Rury powinny być wykonane ze stali w gatunkach dopuszczonych przez normy.

Rury powinny być dostarczone bez opakowania w wiązkach lub luzem względnie w opakowaniu uzgodnionym ze składającym zamówienie. Rury powinny być cechowane indywidualnie (dotyczy średnic 31,8 mm i większych i grubości ścianek 3,2 mm i większych) lub na przywieszkach metalowych (dotyczy średnic i grubości mniejszych). Cechowanie na rurze lub przywieszce powinno co najmniej obejmować: znak wytwórcy, znak stali i numer wytopu.

Dopuszcza się inne rodzaje słupków, np. z rur o kształcie kwadratowym lub prostokątnym względnie z kształtowników (kątowników, ceowników, dwuteowników) pod warunkiem zaakceptowania przez Inżyniera.

c) Stalowe liny usztywniające ogrodzenie

Druty w splocie liny powinny do siebie ściśle przylegać, być równo naciągnięte, nie powinny krzyżować się w poszczególnych warstwach. Nie powinno być drutów luźnych. Końce drutów powinny być łączone przez zgrzewanie doczołowe lub lutowanie mosiądzem. Miejsca łączenia przez lutowanie lub zgrzewanie nie powinny być kruche i nie powinny posiadać zgrubień i ścienień. Odległość między poszczególnymi miejscami łączenia drutów zwijanych w jednej operacji nie powinna być mniejsza niż 500-krotna średnica spłotki.

d) Łączniki metalowe do mocowania elementów ogrodzenia

Wszystkie drobne ocynkowane łączniki metalowe przewidziane do mocowania między sobą elementów ogrodzenia jak śruby, wkręty, nakrętki itp. powinny być czyste, gładkie, bez pęknięć, naderwań, rozwarstwień i wypukłych karbów.

Dostawa może być dostarczona w pudełkach tekturowych, pojemnikach blaszanych lub paletach, w zależności od wielkości i masy wyrobów.

Śruby, wkręty, nakrętki itp. powinny być przechowywane w pomieszczeniach suchych, z dala od materiałów działających korodująco i w warunkach zabezpieczających przed uszkodzeniem.

Minimalna grubość powłoki cynkowej powinna wynosić w warunkach użytkowania: a) umiarkowanych 8 μm , b) ciężkich - 12 μm .

2.2.4. Materiały do wykonania fundamentów betonowych „na mokro”

Deskowanie powinno zapewnić sztywność i niezmienność układu oraz bezpieczeństwo konstrukcji. Deskowanie powinno być skonstruowane w sposób umożliwiający łatwy jego montaż i demontaż. Przed wypełnieniem mieszanką betonową, deskowanie powinno być sprawdzone, aby wykluczało wyciek zaprawy z mieszanki betonowej.

Klasa betonu, jeśli w dokumentacji projektowej lub SST nie określono inaczej, powinna być C 16/20 lub zgodna ze wskazaniem Inżyniera. Składnikami betonu są: cement klasy 32,5, kruszywo, woda i domieszki.

Domieszki chemiczne do betonu i pręty zbrojenia mogą być stosowane jeśli przewiduje to dokumentacja projektowa, SST lub wskazania Inżyniera.

2.2.5. Materiały do malowania ogrodzenia

Do malowania można stosować farby ogólnego stosowania przeznaczone do użytku zewnętrznego, dobrej jakości, zaakceptowane przez Inżyniera, z nie przekroczonym okresem gwarancji, jako:

- a) farby do gruntowania przeciwrzeczynowego (farby i lakiery przeciwkorozyjne),
- b) farby nawierzchniowe (np. lakiery, emalie, wyroby ftalowe, ftalowo-styrenowe, akrylowe itp.),
- c) rozcieńczalniki, zalecone przez producenta stosowanej farby.

3. SPRZĘT

3.1. Wymagania ogólne dotyczące sprzętu

Wymagania ogólne dotyczące sprzętu podano w SST D.M.00.00.00 "Wymagania ogólne".

3.2. Sprzęt do rozbiórki

Do wykonania robót związanych z rozbiórką elementów drogi należy stosować:

- spycharki,
- ładowarki,
- dźwig samochodowy 5 ton,
- samochody ciężarowe,
- młoty pneumatyczne,
- frezarka drogowa.

4. TRANSPORT

4.1. Ogólne wymagania dotyczące transportu

Ogólne wymagania dotyczące transportu podano w SST D.M.00.00.00 "Wymagania ogólne".

4.2. Transport materiałów z rozbiórki

Materiały z rozbiórki należy przewozić dowolnym transportem samochodowym.

5. WYKONANIE ROBÓT

5.1. Ogólne zasady wykonywania robót

Ogólne zasady wykonywania robót podano w SST D.M.00.00.00 "Wymagania ogólne".

5.2. Wykonanie rozbiórki

Jeśli dokumentacja projektowa nie zawiera dokumentacji inwentaryzacyjnej lub/i rozbiórkowej, Inżynier może polecić Wykonawcy sporządzenie takiej dokumentacji, w której zostanie określony przewidziany odzysk materiałów.

W przypadku rozbiórki stalowej kładki dla pieszych Wykonawca opracuje i przedłoży Inżynierowi do zatwierdzenia projekt rozbiórki tej konstrukcji.

Roboty rozbiórkowe można wykonywać mechanicznie lub ręcznie w sposób określony w ST lub przez Inżyniera.

Nawierzchnię: bitumiczną i z płyt betonowych oraz podbudowę kruszywową i z kruszywa stabilizowanego cementem, schody betonowe, przepusty z rur betonowych, ścianki czołowe i ławy fundamentowe przepustów należy usuwać mechanicznie w sposób określony w dokumentacji projektowej lub przez Inżyniera.

Do usunięcia nawierzchni bitumicznej można zastosować frezarkę drogową, umożliwiającą frezowanie warstw nawierzchni „na zimno” na określonej głębokości.

W przypadku nawierzchni z kostki brukowej betonowej, z płyt betonowych sześciokątnych, z płyt chodnikowych, krawężników i obrzeży betonowych oraz znaków drogowych, poręczy łańcuchowych, ogrodzeń z siatki i prefabrykatów betonowych, tablic reklamowych, barier ochronnych żelbetonowych dopuszcza się ręczne prowadzenie prac rozbiórkowych.

Wiaty przystankowe, tablice reklamowe należy zdemontować bez powodowania uszkodzenia elementów celem ponownego ich wykorzystania. Uzyskany gruz, materiały i bezużyteczne elementy należy odwieźć z terenu budowy, przy czym:

- płyty betonowe sześciokątne, kostkę brukową betonową, płyty betonowe chodnikowe, krawężniki betonowe, obrzeża betonowe, znaki drogowe pionowe, elementy poręczy łańcuchowych - na miejsce wskazane przez zarządcę ulicy;
- elementy wiat przystankowych, tablice reklamowe - należy odwieźć na miejsce wskazane przez Inżyniera,
- pozostały gruz, materiały z rozbiórki, w tym destrukty bitumiczny – do miejsca utylizacji.

Ewentualne doły (wykopy) należy wypełnić, warstwami, odpowiednim gruntem do poziomu otaczającego terenu i zagęścić zgodnie z wymaganiami normy PN-S-02205 „Drogi samochodowe. Roboty ziemne. Wymagania i badania” [1].

6. KONTROLA JAKOŚCI ROBÓT

6.1. Ogólne zasady kontroli jakości robót

Ogólne zasady kontroli jakości robót podano w SST D.M.00.00.00 "Wymagania ogólne".

6.2. Kontrola prawidłowości wykonania robót rozbiórkowych

Sprawdzenie jakości robót polega na sprawdzeniu kompletności wykonanych robót rozbiórkowych .

Zagęszczenie gruntu wypełniającego doły po usuniętych elementach nawierzchni powinno spełniać odpowiednie wymagania określone w PN-S-02205 [1].

7. OBMIAR ROBÓT

7.1. Ogólne zasady obmiaru robót

Ogólne zasady obmiaru robót podano w SST D.M.00.00.00 "Wymagania ogólne".

7.2. Jednostka obmiarowa

Jednostką obmiarową robót związanych z rozbiórką elementów jest:

- dla warstw nawierzchni bitumicznej, płyt bet.

- 1 m²,

– dla podbudów	- 1 m ² ,
– dla krawężnika, obrzeży, poręczy łańcuchowych, ogrodzenia,	- 1 m,
– dla ław pod krawężnik, cokołów betonowych	- 1 m ³ ,
– dla znaków drogowych pionowych,	- 1 szt.
– dla ścieków, przepustów	- 1 m
– dla znaków drogowych pionowych, tablic, słupów reklamowych,	- 1 szt.
– dla ogrodzeń	- 1m ²

8. ODBIÓR ROBÓT

Ogólne zasady odbioru robót podano w SST D.M.00.00.00 "Wymagania ogólne".

Roboty objęte niniejszą SST obejmują:

- odbiór robót zanikających i ulegających zakryciu,
- odbiór ostateczny,

zgodnie z zasadami podanymi w SST D.M.00.00.00 „Wymagania ogólne”.

9. PODSTAWA PŁATNOŚCI

9.1. Ogólne ustalenia dotyczące podstawy płatności

Ogólne ustalenia dotyczące podstawy płatności podano w SST D.M.00.00.00 „Wymagania ogólne” pkt. 9.

9.2. Cena jednostki obmiarowej

Cena wykonania robót obejmuje:

a) dla rozbiórki warstw nawierzchni:

- wyznaczenie powierzchni przeznaczonej do rozbiórki,
- rozebranie lub zerwanie nawierzchni,
- załadunek i wywiezienie materiałów z rozbiórki (nadających się do ponownego wbudowania) w miejsce wskazane przez Inwestora w innym przypadku - na wysypisko (wraz z kosztami utylizacji);
- wyrównanie podłoża i uporządkowanie terenu rozbiórki;

b) dla rozbiórki krawężników, obrzeży:

- odkopanie krawężników, obrzeży wraz z wyjęciem i oczyszczeniem,
- zerwanie podsypki cementowo-piaskowej i ławy betonowej,
- załadunek i wywiezienie materiałów z rozbiórki (nadających się do ponownego wbudowania) w miejsce wskazane przez Inwestora, w innym przypadku - na wysypisko (wraz z kosztami utylizacji);
- wyrównanie podłoża i uporządkowanie terenu rozbiórki;

dla rozbiórki przepustów:

- odkopanie przepustu, fundamentów, ław, umocnień itp.,
- rozebranie ścianek czołowych,
- rozebranie elementów przepustu,
- sortowanie i przyzbowanie odzyskanych materiałów,
- załadunek i wywiezienie materiałów z rozbiórki (nadających się do ponownego wbudowania) w miejsce wskazane przez Inwestora, w innym przypadku - na wysypisko (wraz z kosztami utylizacji),
- zasypanie dołów (wykopów) gruntem,
- uporządkowanie terenu rozbiórki;

dla rozbiórki znaków drogowych, słupów ogłoszeniowych, tablic:

- demontaż poszczególnych elementów,

- załadunek i wywiezienie materiałów z rozbiórki (nadających się do ponownego wbudowania) w miejsce wskazane przez Inwestora w innym przypadku - na wysypisko (wraz z kosztami utylizacji),
- uporządkowanie terenu rozbiórki;

dla przestawienia ogrodzeń:

- demontaż elementów ogrodzenia,
- rozbiórkę podmurówek oraz przesortowanie materiału w celu jego ponownego użycia,
- odkopanie i wydobywanie słupków wraz z fundamentami,
- zasypanie dołów po słupkach i fundamentach,
- wykonanie fundamentów i podmurówek w nowej lokalizacji,
- zamontowanie elementów ogrodzeń pozyskanych z demontażu lub odtworzenie w podobnym standardzie do istniejących;
- załadunek i wywiezienie materiałów z rozbiórki (nadających się do ponownego wbudowania) w miejsce wskazane przez Inwestora w innym przypadku - na wysypisko (wraz z kosztami utylizacji),
- uporządkowanie terenu rozbiórki i budowy ogrodzeń;

dla rozbiórki znaków drogowych i poręczy łańcuchowych:

- demontaż tablic znaków drogowych ze słupków, łańcuchów z poręczy,
- odkopanie i wydobywanie słupków,
- zasypanie dołów po słupkach wraz z zagęszczeniem do uzyskania $I_s \geq 1,00$ wg BN-77/8931-12,
- załadunek i wywiezienie materiałów z rozbiórki (nadających się do ponownego wbudowania) w miejsce wskazane przez Inwestora w innym przypadku - na wysypisko (wraz z kosztami utylizacji);
- uporządkowanie terenu rozbiórki.

10. PRZEPISY ZWIĄZANE

10.1. Normy

1. PN-S-02205 Drogi samochodowe. Roboty ziemne. Wymagania i badania.
2. BN-77/8931-12 Oznaczanie wskaźnika zagęszczenia gruntu.

D.02.01.01 WYKONANIE WYKOPÓW W GRUNTACH NIESKALISTYCH**1. WSTĘP****1.1. Przedmiot Szczegółowej Specyfikacji Technicznej (SST)**

Przedmiotem n/n Szczegółowej Specyfikacji Technicznej są wymagania dotyczące wykonania i odbioru robót związanych z wykonaniem wykopów w ramach zadania:

„Budowa drogi wojewódzkiej nr 635 na odcinku od istniejącej drogi wojewódzkiej nr 635 do węzła „Wołomin” na drodze krajowej nr S-8”.

1.2. Szczegółowa Specyfikacja Techniczna stanowi dokument przetargowy i kontraktowy przy zleceniu i realizacji robót wymienionych w p.1.1.

1.3. Zakres robót objętych SST

Ustalenia zawarte w n/n Specyfikacji dotyczą wykonania robót ziemnych w wykopach związanych z budową drogi wojewódzkiej nr 635, dróg bocznych, zjazdów:

- wykopy w gruntach nieskalistych z transportem urobku na odkład,

1.4. Określenia podstawowe

1.4.1. Wykop – drogowa budowla ziemna wykonana w obrębie pasa drogowego, w postaci odpowiednio ukształtowanej przestrzeni powstałej w wyniku usunięcia z niej gruntu.

1.4.2. Głębokość wykopu – różnica rzędnej terenu i rzędnej robót ziemnych, wyznaczonych w osi wykopu.

1.4.3. Wykop płytki- wykop, którego głębokość jest mniejsza niż 1m.

1.4.4. Wykop średni- wykop, którego głębokość jest zawarta w granicach od 1 do 3 m.

1.4.5. Wykop głęboki- wykop, którego głębokość przekracza 3 m.

1.4.6. Podłoże nawierzchni- grunt rodzimy lub nasypowy leżący bezpośrednio pod konstrukcją nawierzchni do głębokości przemarzania.

1.4.7. Podłoże budowli ziemnej (nasypu i wykopu)- strefa gruntu rodzimego poniżej spodu budowli, w której właściwości gruntu mają wpływ na projektowanie, wykonanie i eksploatację budowli.

1.4.8. Skarpa- zewnętrzna umocniona boczna powierzchnia nasypu lub wykopu o kształcie i nachyleniu dostosowanym do właściwości gruntu i lokalnych uwarunkowań.

1.4.9. Odkład - miejsce wbudowania lub składowania (odwiezienia) gruntów pozyskanych w czasie wykonywania wykopów, a nie wykorzystanych do budowy nasypów lub innych prac.

1.4.10. Wskaźnik zagęszczenia gruntu - wielkość charakteryzująca stan zagęszczenia gruntu, określona wg wzoru:

$$I_s = \frac{\rho_d}{\rho_{ds}}$$

gdzie:

ρ_d - gęstość objętościowa szkieletu zagęszczonego gruntu, (Mg/m³),

ρ_{ds} - maksymalna gęstość objętościowa szkieletu gruntowego przy wilgotności optymalnej, zgodnie z PN-B-04481:1988, służąca do oceny zagęszczenia gruntu w robotach ziemnych, (Mg/m³).

1.4.11. Wskaźnik różnoziarnistości - wielkość charakteryzująca zagęszczalność gruntów niespoistych, określona wg wzoru:

$$U = \frac{d_{60}}{d_{10}}$$

gdzie:

d_{60} - średnica oczek sita, przez które przechodzi 60% gruntu, (mm),

d_{10} - średnica oczek sita, przez które przechodzi 10% gruntu, (mm).

1.4.12. Wskaźnik odkształcenia gruntu - wielkość charakteryzująca stan zagęszczenia gruntu, określona wg wzoru:

$$I_0 = \frac{E_2}{E_1}$$

gdzie:

E_1 - moduł odkształcenia gruntu oznaczony w pierwszym obciążeniu badanej warstwy zgodnie z PN-S-02205:1998,

E_2 - moduł odkształcenia gruntu oznaczony w powtórny obciążeniu badanej warstwy zgodnie z PN-S-02205:1998.

Pozostałe określenia są zgodne z obowiązującymi, odpowiednimi polskimi normami i definicjami podanymi w SST D.M.00.00.00 "Wymagania ogólne".

1.5. Ogólne wymagania dotyczące robót

Ogólne wymagania dotyczące robót podano w SST D.M.00.00.00 "Wymagania ogólne".

2. MATERIAŁY

2.1. Wymagania ogólne dotyczące materiałów

Wymagania ogólne dotyczące materiałów podano w SST D.M.00.00.00 "Wymagania ogólne".

2.2. Podłoże nawierzchni

Materiał występujący w podłożu wykopu jest gruntem rodzimym, który będzie stanowił podłoże nawierzchni. Zgodnie z Katalogiem typowych konstrukcji nawierzchni podatnych i półsztywnych powinien charakteryzować się grupą nośności G1. Gdy podłoże nawierzchni zaklasyfikowano do innej grupy nośności, należy podłoże doprowadzić do grupy nośności G1 zgodnie z dokumentacją projektową i SST.

2.3. Zasady wykorzystania gruntów z wykopów

Grunty uzyskane przy wykonywaniu wykopów powinny być przez Wykonawcę wykorzystane w maksymalnym stopniu do budowy nasypów, zgodnie z dokumentacją projektową, ST i poleceniami Inżyniera.

Grunt uzyskany z wykopów kanalizacji deszczowej powinniśmy wykorzystać do budowy nasypu - 3000m³. Ale teraz będzie ciężko to obronić. KROL miał zatwierdzoną zasypkę z innego źródła. Więc wszystko co wykopał formalnie jest odkładem.

Określenie gruntów pod względem przydatności do budowy nasypów należy przyjmować wg tablicy 2 zawartej w normie PN-S-02205.

Warunek inspektor musiałby zatwierdzić ten materiał w dolne warstwy nasypu

W czasie trwania robót ziemnych, Wykonawca powinien przeprowadzać badania laboratoryjne gruntów uzyskanych z wykopów celem określenia ich przydatności do budowy nasypów zgodnie z PN-S-02205.

Nadmiar gruntów powinien być wywieziony przez Wykonawcę na odkład na miejsce wskazane przez Inżyniera zgodnie z p.5.2.3 n/n ST.

3. SPRZĘT

3.1. Ogólne wymagania dotyczące sprzętu

Ogólne wymagania dotyczące sprzętu podano w SST D.M.00.00.00 "Wymagania ogólne".

3.2. Sprzęt do robót ziemnych

Wykonawca przystępujący do wykonania robót ziemnych powinien wykazać się możliwością korzystania z następującego sprzętu:

- odspajania i wydobywania gruntów (koparki, ładowarki),
- jednoczesnego wydobywania i przemieszczania gruntów (spycharki, równiarki),
- transportu mas ziemnych (samochody samowładowcze i skrzyniowe),
- sprzętu zagęszczającego (walce, ubijaki, płyty wibracyjne).

4. TRANSPORT

4.1. Ogólne wymagania dotyczące transportu

Ogólne wymagania dotyczące transportu podano w SST D.M.00.00.00 "Wymagania ogólne".

4.2. Transport gruntu pozyskanego z wykopów

Wybór środków transportu oraz metod transportu powinien być dostosowany do kategorii gruntu (materiału), jego objętości, technologii odspajania i załadunku oraz od odległości transportu. Wykonawca ma obowiązek zorganizowania transportu z uwzględnieniem wymogów bezpieczeństwa zarówno w obrębie pasa drogowego, jak i poza nim.

Grunty pozyskane z wykopów i nadające się do wykorzystania do budowy nasypów bez konieczności ich uszlachetnienia należy przewieźć na składowisko Wykonawcy lub po udokumentowaniu ich przydatności, za zgodą Inżyniera bezpośrednio w miejsce wbudowania.

Grunty nie spełniające bezpośrednio tych wymagań i przewidziane do uszlachetnienia, należy wywieźć na miejsce tymczasowego składowania lub w miejsce wbudowania gdzie zostaną uszlachetnione metodą „na miejscu”.

Wydajność środków transportowych powinna być ponadto dostosowana do wydajności sprzętu używanego do wykonania wykopów.

5. WYKONANIE ROBÓT

5.1. Ogólne zasady wykonywania robót

Ogólne zasady wykonywania robót podano w SST D.M.00.00.00 "Wymagania ogólne".

5.2. Wykonanie wykopów

5.2.1. Zasady ogólne

Wykopy należy prowadzić sukcesywnie wraz z wykonaniem kolejnych warstw nasypu celem uniknięcia nawodnienia nasypów. Wykopy należy wykonywać z zachowaniem wymagań dotyczących dokładności określonych w niniejszej ST. Wykopy należy wykonywać w sposób zapewniający stateczność oparcia obiektów sąsiednich oraz skarp wykopu. W przypadkach wątpliwych Wykonawca jest zobowiązany do wykonania obliczenia stateczności skarp. Jakiegokolwiek uszkodzenia wykonanych skarp wykopu na skutek obsunięcia się gruntu, Wykonawca usunie własnym staraniem.

Jeżeli w trakcie wykonywania robót zostaną stwierdzone urządzenia podziemne nie wykazane w dokumentacji projektowej wówczas roboty należy przerwać i powiadomić o tym fakcie Inżyniera, który podejmie decyzje dotyczącą kontynuacji robót.

Grunty organiczne należy wymienić poprzez bagrowanie na grunty sypkie, gruboziarniste lub spoiste ulepszone spoiwami hydraulicznymi. Odcinki bagrowania nie powinny przekraczać 20m w celu wyeliminowania konieczności stosowania ścianek szczelnych do zabezpieczenia wykopu. W celu polepszenia warunków terenowych w trakcie wymiany gruntu można obniżyć zwierciadło wody gruntowej o ok. 1m. Bezpośrednio po wykonaniu wykopów należy dno wykopu zabezpieczyć przed negatywnymi skutkami czynników atmosferycznych, mechanicznych, itp.

Odspojone grunty przydatne do wykonania nasypów powinny być bezpośrednio wbudowane w nasyp lub przewiezione na odkład. Odspajanie i transport gruntów przydatnych, przewidzianych do budowy nasypu są dopuszczalne tylko wówczas, gdy w miejscu wbudowania zapewniono pracę

sprzętu gwarantującego rozłożenie i zagęszczenie gruntu zgodnie z wymogami dokumentacji i Specyfikacji Technicznych. O ile Inżynier zezwoli na czasowe składowanie gruntów należy je odpowiednio zabezpieczyć przed nadmiernym zawilgoceniem.

Jeżeli grunt jest zamrożony nie należy odspajać go do około 0,5m powyżej projektowanych rzędnych robót ziemnych.

W miejscach gdzie jest to wymagane należy możliwie szybko przystąpić do stabilizacji podłoża spoiwem hydraulicznym.

5.2.2. Odwodnienie wykopów

Technologia wykonywania wykopu musi umożliwiać jego prawidłowe odwodnienie w całym okresie trwania robót ziemnych. Wykonanie wykopów powinno postępować w kierunku podnoszenia się niwelety. W czasie robót ziemnych należy zachować odpowiedni spadek podłużny i nadać przekrojom poprzecznym spadki umożliwiające szybki odpływ wód z wykop. Spadek poprzeczny nie powinien być mniejszy niż 4% w przypadku gruntów spoistych i 2% w przypadku gruntów niespoistych.

Należy uwzględnić ewentualny wpływ kolejności i sposobu odspajania gruntów oraz terminów wykonania innych robót na spełnienie wymagań dotyczących prawidłowego odwodnienia wykopu w czasie postępu robót.

Niezależnie od budowy urządzeń stanowiących elementy systemów odwadniających ujętych w Dokumentacji Projektowej, Wykonawca powinien, wykonać urządzenia, które umożliwiają odprowadzenie wód gruntowych i opadowych poza obszar robót ziemnych oraz uniemożliwią napływ wody do wykopów tak, aby zabezpieczyć grunty przed przewilgoceniem i nawodnieniem. Wykonawca projektując i wykonując urządzenia służące do odwodnienia placu budowy powinien zwrócić uwagę na szczególnie trudne warunki gruntowe. Szczególną uwagę należy zwrócić na docinki, na których przewiduje się wybieranie się wybieranie gruntów słabonośnych, gdzie roboty związane z ich usunięciem należy prowadzić przy obniżonym zwierciadła wody gruntowej oraz na konieczność czasowego obniżenia poziomu wody gruntowej w miejscach, gdzie zwierciadło wody występuje powyżej poziomu robót ziemnych. W okresach mokrych wykopy należy prowadzić po uprzednim obniżeniu zwierciadła wody na głębokości 0,5m poniżej dna wykopu.

Należy odprowadzić wodę do istniejących zbiorników naturalnych i urządzeń odwadniających lub projektowanych zbiorników retencyjnych. Wykonawca jest zobowiązany do prowadzenia monitoringu wód gruntowych.

Jeżeli, wskutek zaniedbania Wykonawcy, grunty ulegną nawodnieniu, które spowoduje ich długotrwałą nieprzydatność, Wykonawca ma obowiązek usunięcia tych gruntów i zastąpienia ich gruntami przydatnymi na własny koszt bez jakichkolwiek dodatkowych opłat ze strony Zamawiającego za te czynności, jak również za dowieziony grunt.

5.2.3. Wymagania dotyczące zagęszczenia i nośności gruntu

Zagęszczenie gruntu w wykopach i miejscach zerowych robót ziemnych powinno spełniać wymagania, dotyczące minimalnej wartości wskaźnika zagęszczenia (I_s), podanego w tablicy 1.

Tablica 1. Minimalne wartości wskaźnika zagęszczenia w wykopach i miejscach zerowych robót ziemnych

Strefa korpusu	Minimalna wartość I_s dla:		
	autostrad i dróg ekspresowych	innych dróg	
		kategoria ruchu KR3-KR7	kategoria ruchu KR1-KR2
Górna warstwa o grubości 20 cm	1,03	1,00	1,00
Na głębokości od 20 do 50 cm od powierzchni robót ziemnych	1,00	1,00	0,97

Jeżeli grunty rodzime w wykopach i miejscach zerowych nie spełniają wymaganego wskaźnika zagęszczenia, to przed ułożeniem konstrukcji nawierzchni należy je dogęścić do wartości I_s , podanych w tablicy 1.

Jeżeli wartości wskaźnika zagęszczenia określone w tablicy 1 nie mogą być osiągnięte przez bezpośrednie zagęszczanie gruntów rodzimych, to należy podjąć środki w celu ulepszenia gruntu podłoża, umożliwiające uzyskanie wymaganych wartości wskaźnika zagęszczenia. Możliwe do zastosowania środki, o ile nie są określone w SST, proponuje Wykonawca i przedstawia do akceptacji Inżynierowi.

Dodatkowo można sprawdzić nośność warstwy gruntu na powierzchni robót ziemnych na podstawie pomiaru wtórnego modułu odkształcenia E_2 zgodnie z PN-02205:1998 [4] rysunek 4.

Tablica 2. Wymagany wtórny moduł odkształcenia E_2 na powierzchni warstwy w zależności od KR

WYMAGANY WTÓRNY MODUŁ ODKSZTAŁCENIA E_2 NA POWIERZCHNI WARSTWY				
Kategoria ruchu	KR1 - KR2 Przy stwierdzonej grupie nośności			
Grupa nośności podłoża	G1	G2	G3	G4
Dolne warstwy konstrukcji nawierzchni*	Nie wykonuje się ulepszenia, jeśli grunt rodzimy osiągnął moduł $E_2 \geq 80$ MPa	Wykonuje się jako jedną warstwę; wymagany moduł $E_2 \geq 80$ MPa	Wykonuje się jako jedną warstwę; wymagany moduł $E_2 \geq 80$ MPa	Wykonuje się jako jedną warstwę; wymagany moduł $E_2 \geq 80$ MPa
Warstwa ulepszonego podłoża				
Grunt rodzimy w wykopie lub grunt nasypowy	$E_2 \geq 80$ MPa	$E_2 \geq 50$ MPa	$E_2 \geq 35$ MPa	$E_2 \geq 25$ MPa

WYMAGANY WTÓRNY MODUŁ ODKSZTAŁCENIA E_2 NA POWIERZCHNI WARSTWY				
Kategoria ruchu	KR3 - KR4 Przy stwierdzonej grupie nośności			
Grupa nośności podłoża	G1	G2	G3	G4
Dolne warstwy konstrukcji nawierzchni*	$E_2 \geq 100$ MPa	$E_2 \geq 100$ MPa	$E_2 \geq 100$ MPa	$E_2 \geq 100$ MPa
Warstwa ulepszonego podłoża	nie wykonuje się ulepszenia, jeśli grunt rodzimy osiągnął moduł $E_2 \geq 80$ MPa	nie wykonuje się ulepszenia, jeśli grunt rodzimy osiągnął moduł $E_2 \geq 50$ MPa	$E_2 \geq 50$ MPa	$E_2 \geq 50$ MPa
Grunt rodzimy w wykopie lub grunt nasypowy	$E_2 \geq 80$ MPa	$E_2 \geq 50$ MPa	$E_2 \geq 35$ MPa	$E_2 \geq 25$ MPa
*Dotyczy warstw konstrukcji nawierzchni				

Tablica 2 cd. Wymagany wtórny moduł odkształcenia E_2 na powierzchni warstwy w zależności od KR

WYMAGANY WTÓRNY MODUŁ ODKSZTAŁCENIA E_2 NA POWIERZCHNI WARSTWY				
Kategoria ruchu	KR5 - KR7 Przy stwierdzonej grupie nośności			
Grupa nośności podłoża	G1	G2	G3	G4
Dolne warstwy konstrukcji nawierzchni	$E_2 \geq 120$ MPa	$E_2 \geq 120$ MPa	$E_2 \geq 120$ MPa	$E_2 \geq 120$ MPa
Warstwa ulepszonego podłoża	nie wykonuje się, jeśli grunt rodzimy osiągnął moduł $E_2 \geq 80$ MPa	nie wykonuje się, jeśli grunt rodzimy osiągnął moduł $E_2 \geq 50$ MPa	$E_2 \geq 50$ MPa	$E_2 \geq 50$ MPa
Grunt rodzimy w wykopie lub grunt nasypowy	$E_2 \geq 80$ MPa	$E_2 \geq 50$ MPa	$E_2 \geq 35$ MPa	$E_2 \geq 25$ MPa
*Dotyczy warstw konstrukcji nawierzchni				

5.3. Ruch budowlany

Nie należy dopuszczać ruchu budowlanego po dnie wykopu o ile grubość warstwy gruntu (nadkładu) powyżej rzędnych robót ziemnych jest mniejsza niż 0,3 metra.

Z chwilą przystąpienia do ostatecznego profilowania dna wykopu dopuszcza się po nim jedynie ruch maszyn wykonujących tę czynność budowlaną. Może odbywać się jedynie sporadyczny ruch pojazdów, które nie spowodują uszkodzeń powierzchni korpusu.

Naprawa uszkodzeń powierzchni robót ziemnych, wynikających z przygotowania frontu robót należy do obowiązków Wykonawcy.

5.5. Dokładność wykonania wykopów

Dopuszcza się następujące tolerancje :

- wymiary wykopu w planie nie mogą różnić się od szerokości projektowanej o więcej niż +10 i - 5cm, a krawędzie dna wykopu nie powinny mieć wyraźnych załamań,
- różnica w stosunku do projektowanych rzędnych robót ziemnych nie może przekraczać -2 cm, +0 cm / 95% zmierzonych rzędnych nie powinno przekraczać odchyłeń dopuszczalnych/.
- pochylenie skarp wykopu nie może różnić się od projektowanego o więcej niż 10% jego wartości wyrażonej tangensem kąta,
- maksymalna głębokość wklęsłości na powierzchni skarp wykopu nie może przekraczać 10 cm przy pomiarze łatą 3 m,
- szerokość dna i głębokość rowu nie mogą różnić się od wymiarów projektowanych o więcej niż ± 5 cm.

6. KONTROLA JAKOŚCI ROBÓT

6.1. Zasady ogólne kontroli jakości robót

Zasady ogólne kontroli jakości robót podano w SST D.M.00.00.00 „Wymagania ogólne”.

Przed przystąpieniem do robót ziemnych Wykonawca powinien sprawdzić prawidłowość wykonania robót pomiarowych i przygotowawczych.

6.2. Badania i pomiary w czasie wykonywania wykopów

Częstotliwość oraz zakres badań i pomiarów do odbioru korpusu ziemnego podaje tablica 3.

Tablica 3. Częstotliwość oraz zakres badań i pomiarów wykonanych robót ziemnych

Lp.	Badana cecha	Minimalna częstotliwość badań i pomiarów
1	Pomiar szerokości korpusu ziemnego	Pomiar taśmą, szablonem, łąką o długości 3 m i poziomą lub niwelatorem, w odstępach co 200 m na prostych, w punktach głównych łuku, co 100 m na łukach o $R \geq 100$ m co 50 m na łukach o $R < 100$ m oraz w miejscach, które budzą wątpliwości
2	Pomiar szerokości dna rowów	
3	Pomiar rzędnych powierzchni korpusu ziemnego	
4	Pomiar pochylenia skarp	
5	Pomiar równości powierzchni korpusu	
6	Pomiar równości skarp	
7	Pomiar spadku podłużnego powierzchni korpusu lub dna rowu	Pomiar niwelatorem rzędnych w odstępach co 200 m oraz w punktach wątpliwych
8	Badanie zagęszczenia gruntu	Wskaźnik zagęszczenia określać dla każdej ułożonej warstwy lecz nie rzadziej niż w trzech punktach na 1000 m ² warstwy

6.2.1. Sprawdzenie odwodnienia

Sprawdzenie odwodnienia korpusu ziemnego polega na kontroli zgodności z wymaganiami ST podanymi w p.5.2.1 i p.5.2.2 oraz dokumentacją projektową.

Szczególne uwagę należy zwrócić na właściwe ujęcie i odprowadzenie wód opadowych.

6.2.2. Sprawdzenie jakości wykonania robót

Kontrola wykonania wykopów polega na sprawdzeniu zgodności z wymaganiami określonymi w Dokumentacji Projektowej i ST. W czasie kontroli szczególną uwagę należy zwrócić na:

- sposób odspajania gruntów nie pogarszający ich właściwości,
- zapewnienie stateczności skarp,
- odwodnienie wykopów w czasie wykonywania robót i po ich zakończeniu,
- dokładność wykonania wykopów (usytuowanie i wykończenie),
- zagęszczenie i nośność gruntu w wykopie.

Sprawdzenie wykonania wykopów polega na kontrolowaniu zgodności z wymaganiami określonymi w n/n Specyfikacji oraz w dokumentacji projektowej.

W czasie kontroli szczególną uwagę należy zwrócić na:

- odspajanie gruntów w sposób nie pogarszający ich właściwości,
- zapewnienie stateczności skarp,
- odwodnienie wykopów w czasie wykonywania robót i po ich zakończeniu,
- dokładność wykonania wykopów (usytuowanie i wykończenie),
- zagęszczenie górnej strefy korpusu w wykopie według wymagań określonych w p.5.2.4.

6.3. Badania w czasie odbioru wykopów

6.3.1. Sprawdzenie dokumentów kontrolnych

Sprawdzenie dokumentów kontrolnych dotyczy:

- oznaczeń laboratoryjnych,

- b) dzienników budowy,
- c) dzienników laboratorium Wykonawcy,
- d) protokołów odbiorów robót zanikających i ulegających zakryciu.

Do odbioru Wykonawca powinien przedstawić wszystkie dokumenty z bieżącej kontroli jakości robót.

6.3.2. Sprawdzenie szerokości korpusu ziemnego

Szerokość korpusu ziemnego nie może różnić się od szerokości projektowanej o więcej niż ± 10 cm.

6.3.3. Sprawdzenie rzędnych powierzchni korpusu ziemnego

Rzędne korony korpusu ziemnego nie mogą różnić się od rzędnych projektowanych o więcej niż -3 cm lub +1 cm.

6.3.4. Sprawdzenie pochylenia skarp

Pochylenie skarp nie może różnić się od pochylenia projektowanego o więcej niż 10% wartości pochylenia wyrażonego tangensem kąta.

6.3.6. Sprawdzenie równości powierzchni korpusu

Nierówności powierzchni korpusu ziemnego mierzone łąta 3-metrową, nie mogą przekraczać 3cm.

6.3.7. Sprawdzenie spadku podłużnego powierzchni korpusu

Spadek podłużny powierzchni korpusu ziemnego lub dna rowu, sprawdzony przez pomiar niwelatorem rzędnych wysokościowych, nie może dawać różnic, w stosunku do rzędnych projektowanych, większych niż -3 cm lub +1 cm.

6.3.8. Sprawdzenie zagęszczenia gruntów

Wskaźnik zagęszczenia gruntu określony zgodnie z PN-S-02205 powinien być z zgodny z założonym dla odpowiedniej kategorii ruchu.

W przypadku gruntów, dla których nie można określić wskaźnika zagęszczenia należy określić wskaźnik odkształcenia I_0 , zgodnie z PN-S-02205:1998.

Dopuszcza się za zgoda Inżyniera, na wyznaczenie wskaźnika zagęszczenia I_s z badań wykonanych metodą płyty obciążonej dynamicznie.

7. OBMIAR ROBÓT

7.1. Ogólne zasady obmiaru robót

Ogólne zasady obmiaru robót podano w SST D.M.00.00.00 "Wymagania ogólne".

7.2. Jednostka obmiarowa

Jednostką obmiarową jest 1 m³ (metr sześcienny) wykonanych robót w wykopach na podstawie pomiarów w terenie.

8. ODBIÓR ROBÓT

Ogólne zasady odbioru robót podano w SST D.M.00.00.00.

Roboty uznaje się za wykonane zgodnie z dokumentacją projektową, ST i wymaganiami Inżyniera, jeżeli wszystkie pomiary i badania, z zachowaniem tolerancji wg pkt. 6.3, dały wyniki pozytywne.

Odbiór robót ziemnych w wykopach dokonywany jest na zasadach odbioru robót zanikających i ulegających zakryciu zgodnie z wymaganiami podanymi w SST D.M.00.00.00 „Wymagania ogólne”.

9. PODSTAWA PŁATNOŚCI

9.1. Ogólne ustalenia dotyczące podstawy płatności

Ogólne ustalenia dotyczące podstawy płatności podano w SST D.M.00.00.00 „Wymagania ogólne” pkt.9.

9.2. Cena jednostki obmiarowej

Cena wykonania 1 m³ wykopów z transportem gruntu na odkład obejmuje:

- prace pomiarowe, oznakowanie robót,
- wykonanie wykopów z transportem urobku na odkład,
- rozplantowanie urobku na odkładzie,
- ewentualne opłaty za przyjęcie gruntu na odkład,
- profilowanie dna wykopu i skarp,
- zagęszczenie powierzchni wykopu do wielkości podanej w specyfikacji technicznej,
- odwodnienie wykopu na czas jego wykonywania,
- rekultywację terenu.
- przeprowadzenie wymaganych pomiarów i badań laboratoryjnych.

10. PRZEPISY ZWIĄZANE

10.1. Normy

- | | |
|--------------------|--|
| 1. PN-B-02481 | Geotechnika – Terminologia podstawowa, symbole literowe i jednostki |
| 2. PN-B-04481 | Grunty budowlane. Badanie próbek gruntów. |
| 3. PN-B-04493 | Grunty budowlane. Oznaczanie kapilarności biernej. |
| 4. PN-EN 1744-1+A1 | Badania chemicznych właściwości kruszyw – Część 1: Analiza chemiczna |
| 5. PN-S-02205 | Drogi samochodowe. Roboty ziemne. Wymagania i badania. |
| 6. PN-B-06050 | Geotechnika. Roboty ziemne. Wymagania ogólne. |
| 7. PN-EN 933-8+A1 | Badania geometrycznych właściwości kruszyw- Część 8: Ocena zawartości drobnych cząstek – Badanie wskaźnika piaskowego. |
| 8. BN-64/8931-01 | Drogi samochodowe. Oznaczenie wskaźnika piaskowego |
| 9. BN-64/8931-02 | Drogi samochodowe. Oznaczenie modułu odkształcenia nawierzchni podatnych i podłoża przez obciążenie płytą |
| 10. BN-77/8931-12 | Oznaczenie wskaźnika zagęszczenia gruntu |

10.2. Inne dokumenty

11. Ustawa z dnia 14 grudnia 2012r. o odpadach Dz.U. 2013, poz. 21 ze zm.
12. Wykonanie i odbiór robót ziemnych dla dróg szybkiego ruchu, IBDiM, Warszawa 1978.
13. Instrukcja badań podłoża gruntowego budowli drogowych i mostowych, GDDP, Warszawa 1998.
14. Rozporządzenie Ministra Transportu i Gospodarki Morskiej z dnia 2 marca 1999r w sprawie warunków technicznych, jakim powinny odpowiadać drogi publiczne i ich usytuowanie. Dz.U. 1999 Nr 43 poz. 430 ze zm.
15. Katalog typowych konstrukcji nawierzchni podatnych i półsztywnych, GDDKiA, Warszawa 2014.
16. Wytyczne wzmacniania podłoża gruntowego w budownictwie drogowym, IBDiM, Warszawa 2002.

D.02.03.01 WYKONANIE NASYPÓW

1. WSTĘP

1.1. Przedmiot Szczegółowej Specyfikacji Technicznej (ST)

Przedmiotem niniejszej Szczegółowej Specyfikacji Technicznej są wymagania dotyczące wykonania i odbioru robót związanych z wykonaniem nasypów w ramach zadania:

„Budowa drogi wojewódzkiej nr 635 na odcinku od istniejącej drogi wojewódzkiej nr 635 do węzła „Wołomin” na drodze krajowej nr S-8”.

1.2. Zakres stosowania SST

Szczegółowa Specyfikacja Techniczna stanowi dokument przetargowy i kontraktowy przy zleceniu i realizacji robót wymienionych w pkt 1.1.

1.3. Zakres robót objętych SST

Ustalenia zawarte w n/n Specyfikacji Technicznej mają zastosowanie przy wykonywaniu nasypów i obejmują:

- nasypy związane z budową korpusów drogowych z gruntu pozyskanego z dokopu.

1.4. Określenia podstawowe

1.4.1. Drogowe budowle ziemne – drogowe budowle ziemne wykonywane w gruncie albo z gruntu naturalnego, ewentualnie ulepszanego dodatkami, lub z gruntów antropogenicznych. Zapewniają one stateczność konstrukcji drogi, odwodnienie oraz przejęcie obciążeń od środków transportowych i urządzeń inżynierskich na i w korpusie drogowym.

1.4.2. Korpus drogowy – drogowa budowla ziemna ograniczona od góry koroną drogi, a z boków skarpmi nasypów lub wewnętrznymi skarpmi rowów.

1.4.3. Nasyp – drogowa budowla ziemna wykonana powyżej powierzchni terenu w obrębie pasa drogowego.

1.4.4. Podłoże nawierzchni – grunt rodzimy, nasypowy lub antropogeniczny, leżący bezpośrednio pod konstrukcją nawierzchni do głębokości przemarzania (wg PN-03020), nie mniej jednak niż do głębokości 1 m od zaprojektowanej powierzchni robót ziemnych.

1.4.5. Podłoże drogowej budowli ziemnej (nasypu lub wykopu) – strefa gruntu rodzimego poniżej spodu budowli, w której właściwości gruntu mają wpływ na projektowanie, wykonanie i eksploatację nawierzchni.

1.4.6. Wysokość nasypu – odległość pionowa między powierzchnią terenu a wierzchem nasypu mierzona w osi.

1.4.7. Dokop - miejsce pozyskania gruntu do wykonania nasypów, położone poza pasem robót drogowych.

Niema mowy o koncesjonowanej kopalni jest dokop poza pasem robót drogowych

1.4.8. Wskaźnik różnoziarnistości - wielkość charakteryzująca zagęszczalność gruntów niespoistych, określona wg wzoru:

$$U = \frac{d_{60}}{d_{10}}$$

gdzie: d_{60} - średnica oczek sita, przez które przechodzi 60% gruntu, [mm],
 d_{10} - średnica oczek sita, przez które przechodzi 10% gruntu, [mm].

Pozostałe określenia są zgodne z obowiązującymi, odpowiednimi polskimi normami i definicjami podanymi w SST D.M.00.00.00.

1.5. Ogólne wymagania dotyczące robót

Ogólne wymagania dotyczące robót podano w SST D.M.00.00.00 „Wymagania ogólne”.

2. MATERIAŁY (GRUNTY)

2.1. Wymagania ogólne dotyczące materiałów

Wymagania ogólne dotyczące materiałów podano w SST D.M.00.00.00 „Wymagania ogólne”.

2.2. Materiały do budowy nasypów

Do wznoszenia nasypów należy stosować wyłącznie grunty i materiały przydatne do tego celu, tzn. takie, które spełniają szczegółowe wymagania zawarte w normie PN-S-02205 [11] i są akceptowane przez Inżyniera.

Norma PN-S-02205 nie dzieli materiałów na te z koncesją i bez tylko na materiały które można wbudować w dane partie nasypu pod kątem ew. wysadzinowości i cech fizyczno-mechanicznych gruntu.

Akceptacja powinna następować na bieżąco, w czasie trwania robót ziemnych, na podstawie przedkładanych przez Wykonawcę wyników badań laboratoryjnych, określonych w p.6.2.2.1.

Zapis zaprzecza DM.00.00.00 pkt na trzy tygodnie przed

W przypadku stosowania materiałów o ograniczonej przydatności Wykonawca ma obowiązek uwzględnienia wszystkich zastrzeżeń dotyczących technologii i dopuszczonych miejsc wbudowania tych materiałów, określonych w normie PN-S-02205 [11] /tablica 2/.

Inspektor nie dopuszcza materiałów zapylnych-wysadzinowych

Wskaźnika różnoziarnistości "U" gruntu powinien wynosić co najmniej 3.

W przypadku wbudowywania piasków drobnoziarnistych powinny one mieć wskaźnik nośności wg załącznika do normy PN-S-02205 $w_{nos} \geq 10$.

Jeżeli Wykonawca wbuduje w nasyp grunty lub materiały nieprzydatne, albo nie uwzględni zastrzeżeń dotyczących materiałów o ograniczonej przydatności, określonych w ST lub przez Inżyniera, to wszelkie takie części nasypu zostaną przez Wykonawcę na jego koszt usunięte i wykonane powtórnie z materiałów o odpowiednich właściwościach.

Zamawiający Obrona

2.2.1. Grunty uzyskane z dokopów

Zgodnie z dokumentacją projektową brakująca ilość gruntów do budowy nasypów należy pozyskać z dokopu.

Grunty z dokopu do wbudowania na górne warstwy nasypów o grubości co najmniej 0,5 m powinny być niewysadzinowe i posiadać następujące właściwości podane w normie PN-S-02205 [11]:

a) zawartość cząstek wg PN-B-0481:

- $\leq 0,075$ mm - $< 15\%$,

- $\leq 0,02$ mm - $< 3\%$,

b) kapilarność bierna $/H_{kb}/$ wg PN-B-04493 $< 1,0$ m

c) wskaźnik piaskowy $/WP/$ wg BN-64/8931-01 > 35 .

Wymagania dla GWN. Inspektor upiera się przy wysadzinowości również dla dolnych warstw

Wysadzinowość gruntów należy określać na podstawie kryteriów podanych w tablicy 3 zawartej w normie PN-S-02205. Podstawowym kryterium jest zawartość drobnych cząstek gruntów, a dodatkowymi, stosowanymi w przypadkach wątpliwych, wskaźnik piaskowy i kapilarność bierna.

Czyli jeśli pyły powyżej 15% a kapilarność poniżej 1 i WP powyżej 35 to jest ok w dolne warstwy

3. SPRZĘT

3.1. Wymagania ogólne dotyczące sprzętu

Wymagania ogólne dotyczące sprzętu podano w SST D.M.00.00.00 „Wymagania ogólne”.

Wykonawca jest zobowiązany do używania jedynie takiego sprzętu, który nie spowoduje niekorzystnego wpływu na właściwości gruntu zarówno w miejscu jego naturalnego zalegania jak też w czasie odpajania, transportu, wbudowania i zagęszczania.

3.2. Sprzęt do robót ziemnych

Wykonawca jest zobowiązany do używania jedynie takiego sprzętu, który nie spowoduje niekorzystnego wpływu na właściwości gruntu zarówno w miejscu jego naturalnego zalegania jak też w czasie odpajania, transportu, wbudowania i zagęszczania.

Wykonawca przystępujący do wykonania robót ziemnych powinien wykazać się możliwością korzystania z następującego sprzętu do:

- odpajania i wydobywania gruntów (narzędzia mechaniczne, młoty pneumatyczne, zrywarki, koparki, ładowarki, wiertarki mechaniczne itp.),
- jednoczesnego wydobywania i przemieszczania gruntów (spycharki, zgarniarki, równiarki, urządzenia do hydromechanizacji itp.),
- transportu mas ziemnych (samochody wywrotki, samochody skrzyniowe, taśmociągi itp.),
- sprzętu zagęszczającego (walce, ubijaki, płyty wibracyjne itp.).

Sprzęt używany w robotach ziemnych powinien być zgodny z ofertą Wykonawcy i uzyskać akceptację Inżyniera.

4. TRANSPORT

4.1. Wymagania ogólne dotyczące transportu

Wymagania ogólne dotyczące transportu podano w SST D.M.00.00.00 „Wymagania ogólne”.

4.2. Transport przy wykonywaniu nasypów

Wybór środków transportu oraz metod transportu powinien być dostosowany do kategorii gruntu, jego objętości, technologii odpajania i załadunku oraz od odległości transportu. Wydajność środków transportowych powinna być dostosowana do wydajności sprzętu stosowanego do wbudowania gruntu.

5. WYKONANIE ROBÓT

5.1. Ogólne zasady wykonywania robót

Ogólne zasady wykonywania robót podano w SST D.M.00.00.00 „Wymagania ogólne”.

5.2. Wykonanie nasypów

5.2.1. Przygotowanie podłoża

Przed przystąpieniem do budowy nasypów należy w obrębie ich podstawy zakończyć roboty przygotowawcze określone w ST D.01.01.01, D.01.02.01, D.01.02.02 i D.01.02.04.

5.2.2. Wybór gruntów do wykonania nasypów

Wybór gruntów do wykonania nasypów powinien być dokonany z uwzględnieniem zasad podanych w pkt. 2.2.

5.2.3. Zasady wykonania nasypów

5.2.3.1. Ogólne zasady wykonywania nasypów

Nasypy powinny być wykonywane przy zachowaniu przekroju poprzecznego i profilu podłużnego, zgodnie z dokumentacją projektową i ewentualnymi zmianami wprowadzonymi przez Inżyniera.

W celu zapewnienia stateczności nasypów i ich równomiernego osiadania należy przestrzegać następujących zasad:

a) Nasypy należy wykonywać metodą warstwową z gruntów przydatnych do budowy nasypów. Nasypy powinny być wznoszone równomiernie na całej szerokości.

b) Grubość warstwy w stanie luźnym powinna być odpowiednio dobrana w zależności od rodzaju gruntu i sprzętu używanego do zagęszczania. Przystąpienie do układania kolejnej warstwy nasypu może nastąpić dopiero po stwierdzeniu prawidłowego wykonania warstwy poprzedniej.

c) Grunty o różnych właściwościach należy układać w oddzielnych warstwach, o jednakowej grubości na całej szerokości nasypu. Grunty spoiste należy wbudowywać w dolne, a grunty niespoiste w górne warstwy nasypu.

Możliwe stosowanie różnych rodzajów gruntów zgodnie z PN-S-02205 ale po zgodzie Inspektora

d) Warstwy gruntu przepuszczalnego należy układać poziomo, a warstwy gruntu małoprzepuszczalnego i nieprzepuszczalnego (o wartości współczynnika $k_{10} \leq 10^{-5}$ m/s) ze spadkiem poprzecznym górnej powierzchni około 4%.

e) Górną warstwę nasypu, o grubości co najmniej 0,5 m należy wykonać z gruntów niespoistych, niewysadzinowych, o wskaźniku różnoziarnistości nie mniejszym niż 5 i współczynnikiem filtracji $k_{10} \geq 6 \times 10^{-5}$ m/s.

Wymagania dla GWN $U \geq 5$ $k_{10} = 6 \cdot 10^{-5}$ m/s

5.2.3.2. Poszerzenie nasypu

Przy poszerzaniu istniejącego nasypu należy wykonywać w jego skarpie stopnie o szerokości do 1 metra. Spadek górnej powierzchni stopni powinien wynosić $4\% \pm 1\%$ w kierunku zgodnym z pochyleniem skarpy.

Wycięcie stopni obowiązuje zawsze przy wykonywaniu styku dwóch przyległych części nasypu, wykonywanych z gruntów o różnych właściwościach lub w różnym czasie.

5.2.3.3. Wykonywanie nasypów w niekorzystnych warunkach atmosferycznych

W okresach deszczów i mrozów nasypy zaleca się wykonywać jedynie z gruntów i materiałów przydatnych bez zastrzeżeń wg tablicy 2 zawartej w normie PN-S-02205 [11].

Tylko dobry materiał

Nie należy wbudowywać gruntów o nadmiernej wilgotności ($w > w_{opt}$), zamrzniętych albo przemieszanych ze śniegiem lub lodem.

5.2.3.4. Wycięcie stopni w zboczu

Jeżeli pochylenie poprzeczne terenu w stosunku do osi nasypu jest większe niż 1:5 należy, dla zabezpieczenia przed zsuwaniem się nasypu, wykonać w zboczu stopnie o spadku górnej powierzchni, wynoszącym około $4\% \pm 1\%$ i szerokości od 1,0 do 2,5 m.

5.2.4. Zagęszczanie gruntu i nośność podłoża gruntowego

Każda warstwa gruntu powinna być zagęszczona jak najszybciej po jej rozłożeniu z zastosowaniem sprzętu odpowiedniego dla danego rodzaju gruntu oraz występujących warunków.

Wymaganą wilgotność zagęszczanego gruntu, procedurę zagęszczania i grubość warstw należy określić doświadczalnie podczas próbnego zagęszczania stosowanym sprzętem.

Warstwy gruntu należy zgęszczać pasami od krawędzi ku osi nasypu. Kolejną warstwę gruntu można układać po stwierdzeniu uzyskania wymaganych parametrów już ułożonej warstwy.

Wykonawca powinien skontrolować wskaźnik zagęszczenia gruntów rodzimych, zalegających w strefie podłoża nasypu, do głębokości 0,5 m od powierzchni terenu. Jeżeli wartość wskaźnika zagęszczenia jest mniejsza niż określona w tablicy 1, Wykonawca powinien dogęścić podłoże tak, aby powyższe wymaganie zostało spełnione.

Jeżeli wartości wskaźnika zagęszczenia określone w tablicy 1 nie mogą być osiągnięte przez bezpośrednie zagęszczanie podłoża, to należy podjąć środki w celu ulepszenia gruntu podłoża, umożliwiające uzyskanie wymaganych wartości wskaźnika zagęszczenia.

Tablica 1. Minimalne wartości wskaźnika zagęszczenia dla podłoża nasypów do głębokości 0,5 m od powierzchni terenu

Nasypy o wysokości, m	Minimalna wartość I_s dla:		
	autostrad i dróg ekspresowych	innych dróg	
		kategoria ruchu KR3-KR6	kategoria ruchu KR1-KR2
do 2	1,00	1,00	0,97
ponad 2	0,97	0,97	0,95

Dodatkowo można sprawdzić nośność warstwy gruntu podłoża nasypu na podstawie pomiaru wtórnego modułu odkształcenia E_2 zgodnie z PN-02205 rysunek 3.

W zależności od uziarnienia stosowanych materiałów, zagęszczenie warstwy należy określać za pomocą oznaczenia wskaźnika zagęszczenia lub porównania pierwotnego i wtórnego modułu odkształcenia.

Kontrolę zagęszczenia na podstawie porównania pierwotnego i wtórnego modułu odkształcenia, określonych zgodnie z normą PN-S-02205, należy stosować tylko dla gruntów gruboziarnistych, dla których nie jest możliwe określenie wskaźnika zagęszczenia I_s , według BN-77/8931-12.

Wskaźnik zagęszczenia gruntów w nasypach, określony według normy BN-77/8931-12, powinien na całej szerokości korpusu spełniać wymagania podane w tablicy 2.

Tablica 2. Minimalne wartości wskaźnika zagęszczenia gruntu w nasypach

Strefa nasypu	Minimalna wartość I_s dla:		
	autostrad i dróg ekspresowy ch	innych dróg	
		kategoria ruchu KR3-KR6	kategoria ruchu KR1-KR2
Górna warstwa o grubości 20 cm	1,03	1,00	1,00
Niżej leżące warstwy nasypu do głębokości od powierzchni robót ziemnych: - 0,2 do 2,0 m (autostrady) - 0,2 do 1,2 m (inne drogi)	1,00 -	- 1,00	- 0,97
Warstwy nasypu na głębokości od powierzchni robót ziemnych poniżej: - 2,0 m (autostrady) - 1,2 m (inne drogi)	0,97 -	- 0,97	- 0,95

Jako zastępcze kryterium oceny wymaganego zagęszczenia gruntów dla których trudne jest pomierzenie wskaźnika zagęszczenia, przyjmuje się wartość wskaźnika odkształcenia I_0 określonego zgodnie z normą PN-S-02205.

Wskaźnik odkształcenia nie powinien być większy niż:

- dla żwirów, pospółek i piasków
2,2 przy wymaganej wartości $I_s \geq 1,0$,
2,5 przy wymaganej wartości $I_s < 1,0$,
- dla gruntów drobnoziarnistych o równomiernym uziarnieniu (pyłów, glin pylastych, glin zwięzłych, ilów – 2,0,
- dla gruntów różnoziarnistych (żwirów gliniastych, pospółek gliniastych, pyłów piaszczystych, piasków gliniastych, glin piaszczystych, glin piaszczystych zwięzłych) – 3,0,
- dla narzutów kamiennych, rumoszy – 4,
- dla gruntów antropogenicznych – na podstawie badań poligonowych.

Jeżeli badania kontrolne wykażą, że zagęszczenie warstwy nie jest wystarczające, to Wykonawca powinien spulchnić warstwę, doprowadzić grunt do wilgotności optymalnej i powtórnie zagęścić. Jeżeli powtórne zagęszczenie nie spowoduje uzyskania wymaganego wskaźnika zagęszczenia, Wykonawca powinien usunąć warstwę i wbudować nowy materiał, o ile Inżynier nie zezwoli na ponowienie próby prawidłowego zagęszczenia warstwy.

Tablica 3. Wymagany wtórny moduł odkształcenia E_2 na powierzchni warstwy w zależności od KR

WYMAGANY WTÓRNY MODUŁ ODKSZTAŁCENIA E_2 NA POWIERZCHNI WARSTWY				
Kategoria ruchu	KR1 - KR2 Przy stwierdzonej grupie nośności			
Grupa nośności podłoża	G1	G2	G3	G4
Dolne warstwy konstrukcji nawierzchni*	Nie wykonuje się ulepszenia, jeśli grunt rodzimy osiągnął moduł $E_2 \geq 80$ MPa	Wykonuje się jako jedną warstwę; wymagany moduł $E_2 \geq 80$ MPa	Wykonuje się jako jedną warstwę; wymagany moduł $E_2 \geq 80$ MPa	Wykonuje się jako jedną warstwę; wymagany moduł $E_2 \geq 80$ MPa
Warstwa ulepszonego podłoża				
Grunt rodzimy w wykopie lub grunt nasypowy	$E_2 \geq 80$ MPa	$E_2 \geq 50$ MPa	$E_2 \geq 35$ MPa	$E_2 \geq 25$ MPa

WYMAGANY WTÓRNY MODUŁ ODKSZTAŁCENIA E_2 NA POWIERZCHNI WARSTWY				
Kategoria ruchu	KR3 - KR4 Przy stwierdzonej grupie nośności			
Grupa nośności podłoża	G1	G2	G3	G4
Dolne warstwy konstrukcji nawierzchni*	$E_2 \geq 100$ MPa	$E_2 \geq 100$ MPa	$E_2 \geq 100$ MPa	$E_2 \geq 100$ MPa
Warstwa ulepszonego podłoża	nie wykonuje się ulepszenia, jeśli grunt rodzimy osiągnął moduł $E_2 \geq 80$ MPa	nie wykonuje się ulepszenia, jeśli grunt rodzimy osiągnął moduł $E_2 \geq 50$ MPa	$E_2 \geq 50$ MPa	$E_2 \geq 50$ MPa
Grunt rodzimy w wykopie lub grunt nasypowy	$E_2 \geq 80$ MPa	$E_2 \geq 50$ MPa	$E_2 \geq 35$ MPa	$E_2 \geq 25$ MPa
*Dotyczy warstw konstrukcji nawierzchni				

WYMAGANY WTÓRNY MODUŁ ODKSZTAŁCENIA E_2 NA POWIERZCHNI WARSTWY				
Kategoria ruchu	KR5 - KR7 Przy stwierdzonej grupie nośności			
Grupa nośności podłoża	G1	G2	G3	G4
Dolne warstwy konstrukcji nawierzchni	$E_2 \geq 120$ MPa	$E_2 \geq 120$ MPa	$E_2 \geq 120$ MPa	$E_2 \geq 120$ MPa
Warstwa ulepszonego podłoża	nie wykonuje się, jeśli grunt rodzimy osiągnął moduł $E_2 \geq 80$ MPa	nie wykonuje się, jeśli grunt rodzimy osiągnął moduł $E_2 \geq 50$ MPa	$E_2 \geq 50$ MPa	$E_2 \geq 50$ MPa
Grunt rodzimy w wykopie lub grunt nasypowy	$E_2 \geq 80$ MPa	$E_2 \geq 50$ MPa	$E_2 \geq 35$ MPa	$E_2 \geq 25$ MPa
*Dotyczy warstw konstrukcji nawierzchni				

5.2.5. Wilgotność gruntu

Wilgotność technologiczna gruntu w czasie zagęszczania powinna być dostosowana do metody zagęszczania i rodzaju stosowanego sprzętu. Decydującym kryterium jest możliwość zagęszczenia gruntu potrzebnego do uzyskania wymaganego poziomu nośności.

W przypadku zagęszczania walcami statycznymi wilgotność powinna być zbliżona do optymalnej, oznaczonej na podstawie próby normalnej metodą I i II wg PN-B-04481 [3]. Odchylenie od wilgotności optymalnej nie powinno przekraczać $\pm 2\%$ (dla gruntów niespoistych).

W przypadku użycia sprzętu wibracyjnego zalecana jest wilgotność mniejsza od optymalnej, ustalona na podstawie wstępnych prób na poletku doświadczalnym. Urządzeniami wibracyjnymi grunty niespoiste można zagęszczać także grunty w stanie powietrzno-suchym, o ile wstępne próby dadzą pozytywne wyniki.

Jeżeli wilgotność gruntu przeznaczonego do zagęszczania jest większa od wilgotności optymalnej o wartość większą od podanych odchyleń, to grunt należy przesuszyć w sposób naturalny lub ulepszyć przez zastosowanie dodatku spoiw. Sposób osuszenia gruntu powinien być zaakceptowany przez Inżyniera .

Jeżeli zachodzi taka potrzeba, to zaleca się zwiększenie wilgotności gruntu przez zraszanie wodą.

Sprawdzenie wilgotności gruntu należy przeprowadzić laboratoryjnie, z częstotliwością określoną w pkt 6.

5.2.6. Dokładność wykonania nasypów

Przy wykonywaniu nasypów obowiązują następujące wymagania:

- różnica w stosunku do projektowanych rzędnych robót ziemnych nie może przekraczać -2 cm, $+0$ cm; 95% zmierzonych rzędnych nie powinno przekraczać odchyleń dopuszczalnych;
- szerokość górnej powierzchni poszerzenia korpusu ziemnego nie może różnić się od szerokości projektowanej o więcej niż ± 10 cm, a krawędzie korony nie powinny mieć wyraźnych załamań,
- nierówności powierzchni korpusu mierzone łata długości 3 m nie mogą przekraczać ± 3 cm,
- pochylenie poprzeczne powierzchni korpusu nie może się różnić o więcej niż $\pm 0,5\%$ pochylenia projektowanego,
- pochylenie skarp nasypu nie może różnić się od projektowanego o więcej niż 10% jego wartości,
- maksymalna głębokość lokalnych wklęśnięć na powierzchni skarp nasypu nie może przekraczać 10 cm przy pomiarze łata 3-metrową.

5.2.7 Grunty z dokopu

Miejsce dokopu gruntu wymaga akceptacji Inżyniera.

złożono wniosek materiałowy piasek dokop
Powiśle

Miejsce powinno być tak dobrane, aby uzyskać najkrótszą możliwą odległość transportu.

Pozyskiwanie gruntu z dokopu może rozpocząć się dopiero po zbadaniu przydatności gruntu oraz po pisemnej zgodzie Inżyniera.

Warunek spełniony. Materiał przebadany i przekazany Inżynierowi do zatwierdzenia

Grunty nieprzydatne do budowy nasypów nie powinny być odspajane, chyba że wymaga tego dostęp do gruntu przydatnego. Odspajane grunty nieprzydatne powinny być złożone w sposób wynikający z umowy Wykonawcy i właściciela dokopu. O ile to konieczne dokop należy odvodnić. Wszystkie koszty pozyskania gruntu z dokopu, a w tym odwodnienia, dróg tymczasowych, utrzymania dokopu i zagospodarowania go po zakończeniu jego eksploatacji Wykonawca uwzględni w cenie nasypu z gruntu z dokopu.

5.2.8 Odkład

Miejsce odkładu ma zapewnić Wykonawca i musi ono być zaakceptowane przez Inżyniera.

6. KONTROLA JAKOŚCI ROBÓT

6.1. Zasady ogólne kontroli jakości robót

Ogólne zasady kontroli jakości robót podano w SST D.M.00.00.00 „Wymagania ogólne”.

6.2. Badania i pomiary w czasie wykonywania nasypów.

6.2.1. Sprawdzenie jakości wykonania nasypów

Sprawdzenie jakości wykonania nasypów polega na kontrolowaniu zgodności z wymaganiami określonymi w pkt 2 oraz 5 nin. Specyfikacji i w dokumentacji projektowej.

Szczególne uwagi należy zwrócić na :

- a) badania przydatności gruntów do budowy nasypów,
- b) badanie prawidłowości wykonania poszczególnych warstw nasypu,
- c) badanie zagęszczenia nasypu,
- d) pomiary kształtu nasypu.

6.2.1.1. Badanie przydatności gruntów do budowy nasypów

Badania przydatności gruntów do budowy nasypów powinny być przeprowadzone na próbkach pobranych z każdej partii przeznaczonej do wbudowania w korpus ziemny, pochodzącej z nowego źródła, jednak nie rzadziej niż raz na 1000 m³.

W każdym badaniu należy określić następujące właściwości:

- skład granulometryczny, wg PN-B-04481 [3],
- zawartość części organicznych –metodą chemiczną (I.W. Tiurina) przez utlenianie za pomocą dwuchromianu potasu, wg EN 1744-1
- wilgotność naturalną, wg BN-B-04481 [3],
- wilgotność optymalną i maksymalną gęstość objętościową szkieletu gruntowego, wg PN-88/B-04481[3],
- granicę płynności, wg PN-B-04481 [3],
- kapilarność bierną, wg PN-B-04493 [4],
- wskaźnik piaskowy, wg BN-64/8931-01 [14].

Parametry: cechy fizyczno-mechaniczne gruntu oraz wysadzinowość

6.2.1.2. Badania kontrolne prawidłowości wykonania poszczególnych warstw nasypu.

Badania kontrolne prawidłowości wykonania poszczególnych warstw nasypu polegają na sprawdzeniu:

- a) prawidłowości rozmieszczenia gruntów o różnych właściwościach w nasypie,
- b) odwodnienia każdej warstwy,
- c) grubości każdej warstwy i jej wilgotności przy zagęszczaniu; badania należy przeprowadzić nie rzadziej niż 1 raz w trzech punktach na 500 m² warstwy,
- d) przestrzegania ograniczeń określonych w pkt.5.2.3.4, dotyczących wbudowania gruntów w okresie deszczów i mrozów.

6.2.1.3. Sprawdzenie zagęszczenia i nośności gruntu

Zagęszczenie gruntu należy ustalać na podstawie wskaźnika zagęszczenia I_s , obliczonego ze wzoru:

$$I_s = \frac{\rho_d}{\rho_{ds}}$$

gdzie:

ρ_d - gęstość objętościowa szkieletu gruntu w nasypie, określona wg BN-77/8931-12 [10], w gramach na centymetr sześcienny;

ρ_{ds} - maksymalna gęstość objętościowa szkieletu gruntu zagęszczonego wg PN-B-04481 [3], w gramach na centymetr sześcienny;

Alternatywnie zagęszczenie gruntu można ustalać na podstawie wskaźnika odkształcenia I_o , równego stosunkowi modułów odkształcenia wtórnego E_2 do pierwotnego E_1 , które należy obliczać wg załącznika B do normy PN-S-02205 [11].

Częstotliwość badań wskaźnika zagęszczenia I_s każdej układanej warstwy powinna być następująca:

- dla korpusu nasypu – nie mniej niż jeden raz w trzech punktach na 1000 m² zagęszczanych warstw nasypu,
- dodatkowo w miejscach wskazanych przez Inżyniera.

Zagęszczenie gruntu należy oceniać stosując metodę porównania poszczególnych wyników badań z wymaganiami podanymi w pkt 5.

Częstotliwość badań wskaźnika odkształcenia I_o należy przyjmować jak dla wskaźnika zagęszczenia I_s .

Bieżącą kontrolę zagęszczenia można przeprowadzać gęstościomierzem izotopowym, wyskalowanym na poletku doświadczalnym.

Nośność gruntu na podstawie pomiaru wtórnego modułu odkształcenia E_2 należy sprawdzić dla warstwy powierzchniowej podłoża nawierzchni, najwyższej warstwy robót ziemnych oraz ewentualnie głębszych warstw, na żądanie Inżyniera.

Częstotliwość badań wtórnego modułu odkształcenia E_2 sprawdzanej warstwy powinna być nie mniejsza, niż jeden raz na 1500 m² powierzchni, a dodatkowo w miejscach wskazanych przez Inżyniera.

Nośność warstwy jest wystarczająca, jeżeli wszystkie wartości wtórnego modułu odkształcenia E_2 spełniają wymagania podane pkt. 5.

Wyniki kontroli zagęszczenia gruntu Wykonawca powinien wpisywać do dokumentów kontrolnych. Prawidłowość zagęszczenia konkretnej warstwy nasypu lub podłoża pod nasypem powinna być potwierdzona przez Inżyniera wpisem do dziennika budowy.

6.2.1.4. Pomiary kształtu nasypu.

Pomiary kształtu nasypu obejmują kontrolę:

- prawidłowości wykonania skarp,
- szerokości korony korpusu.

Sprawdzenie prawidłowości wykonania skarp polega na skontrolowaniu zgodności z wymaganiami dotyczącymi pochyłeń i dokładności wykonania skarp, określonymi w dokumentacji projektowej oraz w pkt 5.

Sprawdzenie szerokości korony korpusu polega na porównaniu szerokości korony korpusu na poziomie wykonywanej warstwy gruntu z szerokością wynikającą z wymiarów geometrycznych korpusu, określonych w dokumentacji projektowej.

6.3. Badania w czasie odbioru nasypów.

6.3.1 Sprawdzenie dokumentów kontrolnych

Sprawdzenie dokumentów kontrolnych dotyczy:

- a) oznaczeń laboratoryjnych,
- b) dziennika budowy,
- c) dzienników laboratorium Wykonawcy,

d) protokółów odbiorów robót zanikających i ulegających zakryciu.

6.3.2. Sprawdzenie szerokości korpusu ziemnego

Sprawdzenie przeprowadza się z zastosowaniem taśmy, szablonu lub łąty, w odstępach co 25 m, a także w miejscach, które budzą wątpliwości.

Stwierdzone w czasie kontroli odchylenia od dokumentacji projektowej nie mogą przekraczać wartości dopuszczalnych, podanych w p.5.

6.3.3. Sprawdzenie rzędnych powierzchni korpusu ziemnego

Pomiar przeprowadza się z zastosowaniem niwelatora z częstotliwością wg p.6.3.2.

Odchylenia od dokumentacji projektowej nie mogą przekraczać wartości dopuszczalnych, podanych w p.5.2.7.

6.3.4. Sprawdzenie pochylenia skarp

Sprawdzenie przeprowadza się z zastosowaniem szablonu, łąty i poziomicy lub niwelatora z częstotliwością wg p.6.3.2.

Odchylenia od dokumentacji projektowej nie mogą przekraczać wartości dopuszczalnych, podanych w p.5.

6.3.5. Sprawdzenie równości powierzchni korpusu

Sprawdzenie przeprowadza się z zastosowaniem łąty o długości 3 m z częstotliwością wg p.6.3.2.

Odchylenia od dokumentacji projektowej nie mogą przekraczać wartości dopuszczalnych, podanych w p.5.

6.3.6. Sprawdzenie spadku podłużnego powierzchni korpusu

Kontrolę spadków podłużnych należy oprzeć na ocenie rzędnych wysokościowych, pomierzonych niwelatorem z częstotliwością podaną w p.6.3.2.

Odchylenia od dokumentacji projektowej nie mogą przekraczać wartości dopuszczalnych, podanych w p.5.

6.3.7. Sprawdzenie zagęszczenia gruntów

Sprawdzenie przeprowadza się na podstawie wyników podanych w dokumentach kontrolnych oraz przez przeprowadzenie wyrywkowych badań bezpośrednich.

7. OBMIAR ROBÓT

7.1. Ogólne zasady obmiaru robót

Ogólne zasady obmiaru robót podano w SST D.M.00.00.00 "Wymagania ogólne".

7.2. Jednostka obmiarowa

Jednostką obmiarową robót związanych z wykonaniem nasypów jest 1 m³ (metr sześcienny) na podstawie obliczeń z przekrojów poprzecznych.

8. ODBIÓR ROBÓT

8.1. Ogólne zasady odbioru robót

Ogólne zasady odbioru robót podano w SST D.M.00.00.00 „Wymagania ogólne”.

Roboty uznaje się za wykonane zgodnie z dokumentacją projektową, ST i wymaganiami Inżyniera, jeżeli wszystkie pomiary i badania, z zachowaniem tolerancji wg pkt.6.3, dały wyniki pozytywne.

Odbiór robót ziemnych dokonywany jest na zasadach odbioru robót zanikających i ulegających zakryciu zgodnie z zasadami podanymi w SST D.M.00.00.00 „Wymagania ogólne”.

9. PODSTAWA PŁATNOŚCI

9.1. Ogólne ustalenia dotyczące podstawy płatności

Ogólne ustalenia dotyczące podstawy płatności podano w SST D.M.00.00.00 „Wymagania ogólne” pkt.9.

9.2. Cena jednostki obmiarowej

Cena wykonania 1 m³ nasypów obejmuje:

- prace pomiarowe,
- oznakowanie robót,
- pozyskanie gruntu z dokopu, jego odspojenie i załadunek na środki transportowe,
- transport urobku z dokopu na miejsce wbudowania,
- wbudowanie dostarczonego gruntu w nasyp,
- zagęszczenie gruntu,
- profilowanie powierzchni nasypu, rowów i skarp,
- wyprofilowanie skarp dokopu,
- rekultywację dokopu i terenu przyległego do drogi,
- odwodnienie terenu robót,
- wykonanie dróg dojazdowych na czas budowy, a następnie ich rozebranie,
- przeprowadzenie pomiarów i badań laboratoryjnych wymaganych w specyfikacji technicznej.

Podstawa płatności: nie ma mowy o materiale z kopalni. Wyceniliśmy grunt z dokopu. Chcesz materiał ekstra, zapłać ekstra.

10. PRZEPISY ZWIĄZANE

10.1. Normy

1.	PN-B-02480	Grunty budowlane. Określenia. Symbole. Podział i opis gruntów.
2.	PN-B-04452	Grunty budowlane. Badania polowe.
3.	PN-B-04481	Grunty budowlane. Badania próbek gruntów.
4.	PN-B-04493	Grunty budowlane. Oznaczanie kapilarności biernej.
5.	PN-B-06050	Roboty ziemne budowlane. Wymagania w zakresie wykonywania i badania przy odbiorze.
6.	PN-B06714/28 bromową.	Kruszywa mineralne. Badania. Oznaczanie zawartości siarki metodą bromową.
7.	BN-64/8931-02 podłoża	Drogi samochodowe. Oznaczanie modułu odkształcenia nawierzchni i przez obciążenie płytą.
8.	BN-75/8931-03	Drogi samochodowe. Pobieranie próbek gruntów do celów drogowych i lotniskowych.
9.	BN-70/8931-05	Drogi samochodowe. Oznaczanie wskaźnika nośności gruntu jako podłoża nawierzchni podatnych.
10.	BN-77/8931-12	Drogi samochodowe. Oznaczanie wskaźnika zagęszczenia gruntu.
11.	PN-S-02205	Drogi samochodowe. Roboty ziemne. Wymagania i badania.
12.	PN-S-02204	Drogi samochodowe. Odwodnienie dróg.
13.	BN-76/8950-03 na	Badania hydrologiczne. Obliczanie współczynnika filtracji gruntów sypkich na podstawie uziarnienia i porowatości.
14.	BN-64/8931-01	Drogi samochodowe. Oznaczanie wskaźnika piaskowego

10.2. Inne dokumenty

1. Rozporządzenie Ministra Transportu i Gospodarki Morskiej z dnia 2 marca 1999 r. w sprawie warunków technicznych, jakim powinny odpowiadać drogi publiczne - Dz. U. RP Nr 43, W-a, dnia 1 maja 1999 r.

**D. 03.01.03A PRZEPUST Z RUR POLIETYLENOWYCH SPIRALNIE
KARBOWANYCH****1. WSTĘP****1.1. Przedmiot Specyfikacji Technicznej (ST)**

Przedmiotem niniejszej Specyfikacji Technicznej są wymagania dotyczące wykonania i odbioru robót związanych z wykonywaniem przepustów pod zjazdami w ramach zadania:

„Budowa drogi wojewódzkiej nr 635 na odcinku od istniejącej drogi wojewódzkiej nr 635 do węzła „Wołomin” na drodze krajowej nr S-8”.

1.2. Zakres stosowania ST

Specyfikacja Techniczna jest stosowana jako dokument przetargowy i kontraktowy przy zleceniu i realizacji robót wymienionych w pkt. 1.1.

1.3. Zakres robót objętych SST

Ustalenia zawarte w niniejszej specyfikacji dotyczą zasad prowadzenia robót związanych z wykonywaniem:

- **przepust z HDPE spiralnie karbowana $\varnothing 700$ SN8 wraz z zasypką, podsypką i podbudową na geowłókninie**
- **umocnienie wlotu i wylotu brukowcem na podsypce cementowo-piaskowej i zalaniem spoin zaprawą cem.-piask.,**

w lokalizacji zgodnie z Dokumentacją Projektową

1.4. Określenia podstawowe

1.4.1. Przepust – obiekt wybudowany w formie zamkniętej obudowy konstrukcyjnej, służący do przepływu małych cieków wodnych pod nasypem korpusu drogowego lub służący do ruchu kołowego i pieszego.

1.4.2. Przepust rurowy – przepust, którego konstrukcja nośna wykonana jest z rur.

1.4.3. Przepust pod zjazdem – przepust (zwykle rurowy) pod urządzonym miejscem dostępu do drogi (zjazdem), uzgodnionym z zarządzającym drogą.

1.4.4. Polietylen PEHD – wysokoudarowa odmiana polietylenu wysokiej gęstości, charakteryzująca się dobrą odpornością na działanie roztworu soli i olejów mineralnych oraz ograniczoną odpornością na benzynę.

1.4.5. Przepust z rur polietylenowych spiralnie karbowanych – przepust rurowy z polietylenu PEHD, którego zewnętrzna powierzchnia rur jest ukształtowana w formie spiralnego karbu o wielkości i skoku zwoju dostosowanego do średnicy rury.

1.4.6. Złączka do rur – element służący do połączenia dwóch odcinków rur, przy montażu przepustu.

1.4.7. Element zaciskowy – opaska zaciskowa lub śruba zaciskająca złączkę, przy łączeniu dwóch odcinków rur.

1.4.8. Geosyntetyki - geotekstyli (przepuszczalne, polimerowe materiały, wytworzone techniką tkacką, dziewiarską lub włókninową, w tym geotkaniny i geowłókniny) i pokrewne wyroby jak: georuszty (płaskie struktury w postaci regularnej otwartej siatki wewnętrznie połączonych elementów), geomembrany (folie z polimerów syntetycznych), geokompozyty (materiały złożone z różnych wyrobów geotekstylnych), geokontenery (gabiony z tworzywa sztucznego), geosieci (płaskie struktury w postaci siatki z otworami znacznie większymi niż elementy składowe, z oczkami połączonymi węzłami), geomaty z siatki (siatki ze strukturą przestrzenną), geosiatki komórkowe (z taśm tworzących przestrzenną strukturę zbliżoną do plastra miodu).

1.4.9. Pozostałe określenia podstawowe są zgodne z obowiązującymi, odpowiednimi polskimi normami i z definicjami podanymi w SST D-M-00.00.00 „Wymagania ogólne” [1] pkt 1.4.

1.5. Ogólne wymagania dotyczące Robót

Ogólne wymagania dotyczące Robót podano w SST D.M.00.00.00. "Wymagania ogólne" pkt. 1.5. Wszystkie materiały użyte do budowy powinny pochodzić tylko ze źródeł uzgodnionych i zatwierdzonych przez Inżyniera.

2. MATERIAŁY

2.1. Warunki ogólne stosowania materiałów

Ogólne wymagania dotyczące materiałów, ich pozyskiwania i składowania podano w SST D.M.00.00.00. "Wymagania ogólne" pkt. 2.

2.2. Rodzaje materiałów

Materiałami stosowanymi przy wykonywaniu przepustów są:

- rury polietylenowe PEHD spiralnie karbowane o sztywności obwodowej $SN \geq 8 \text{ kN/m}^2$ oraz elementy łączące rury, jak złączki, paski zaciskowe lub śruby, odpowiadające wymaganiom aprobaty technicznej. Rury muszą spełniać wymaganie dot. przepływu nominalnego zgodnie z pozwoleniem wodno-prawnym. Rury oraz opaski zaciskowe powinny posiadać aprobatę techniczną dopuszczającą je do stosowania w budownictwie drogowym i wydaną przez IBDiM lub inną uprawnioną instytucję. Zastosowane materiały powinny być zgodne z PN-EN 12666-1.
- materiał, stanowiący fundament pod rury i do zasyпки przepustu, zgodny z dokumentacją projektową, np. mieszanka kruszywa naturalnego (pospółka) odpowiadająca wymaganiom PN-EN 13242, o uziarnieniu $0 \div 20 \text{ mm}$ lub $0 \div 31,5 \text{ mm}$,
- ew. ława betonowa pod przepust lub jego część, zgodna z dokumentacją projektową, np. z betonu C 20/25 wg PN-EN 206,
- materiał do wykonania umocnienia wlotów/wylotów przepustu z brukowca zgodnego z PN-B-11104 na podsypce cementowo-piaskowej gr. 15 cm (dla przepustu pod drogą) zalaniem spoin zaprawą cementowo-piaskową,
- geosyntetyki i materiały do ich przytwierdzenia, należy stosować geowłókniny o gramaturze min. 500 g/m^2 , wytrzymałości na rozciąganie wzdłuż pasma i wszerz pasma min. 30 kN/m . Właściwości stosowanych geowłóknin powinny być zgodne z PN-EN ISO 9862:2007.

Wszystkie materiały użyte do budowy powinny pochodzić tylko ze źródeł uzgodnionych i zatwierdzonych przez Inżyniera.

Wymagania dla podsypki cementowo- piaskowej zgodnie z SST D-08.01.01b.

2.3. Składowanie materiałów

Rury polietylenowe oraz złączki i paski zaciskowe należy przechowywać tak, aby nie uległy mechanicznemu uszkodzeniu.

Podłoże, na którym składowe się rury, musi być równe, umożliwiające spoczywanie rury na karbach na całej długości rury. Rury można składować warstwowo do wysokości max 3,2m. Rury układane swobodnie zaleca się układać warstwami prostopadłymi względem siebie. Układanie można wykonywać z podpórkami drewnianymi lub metalowymi zapobiegającymi przemieszczaniu rur. Kształt podpórek musi być taki, aby nie występował zbyt duży nacisk na sąsiednie warstwy rur, mogący spowodować ich uszkodzenie. Okres składowania na wolnym powietrzu nie powinien przekraczać 2 lat.

3. SPRZĘT

3.1. Ogólne wymagania dotyczące sprzętu

Ogólne wymagania dotyczące sprzętu podano w SST D.M.00.00.00. "Wymagania ogólne" pkt. 3.

Wybór sprzętu do wykonania robót związanych niniejszą SST należy do Kierownika Budowy.

Jakikolwiek sprzęt niegwarantujący spełnienia wymagań jakościowych Robót i bezpieczeństwa zostaną przez Inżyniera zdyskwalifikowany i niedopuszczony do Robót.

4. TRANSPORT

Ogólne wymagania dotyczące transportu podano w SST D.M.00.00.00. "Wymagania ogólne" pkt. 4.

Wybór sposobu transportu i wybór środków transportu należą do Kierownika Budowy z zastrzeżeniem, że transport wyrobów oraz materiałów przeznaczonych do wbudowania i wykonywania robót nie mogą powodować zanieczyszczenia, obniżenia ich jakości lub uszkodzeń.

5. WYKONANIE ROBÓT

5.1. Ogólne zasady wykonywania robót

Ogólne zasady wykonywania Robót podano w SST D.M.00.00.00 "Wymagania ogólne" pkt.5.

5.2. Roboty przygotowawcze

Przed przystąpieniem do robót należy, na podstawie dokumentacji projektowej, SST lub wskazań Inżyniera:

- ustalić lokalizację robót,
- przeprowadzić obliczenia i pomiary geodezyjne niezbędne do szczegółowego wytyczenia robót oraz ustalenia danych wysokościowych,
- usunąć przeszkody, np. drzewa, krzaki, obiekty, elementy dróg, ogrodzeń itd.,
- ew. odwodnić teren budowy w zakresie uzgodnionym z Inżynierem,
- ew. dokonać przełożenia koryta ciekłu do czasu wybudowania przepustu, wg osobnej dokumentacji projektowej.

Zaleca się korzystanie z ustaleń SST D-01.00.00 w zakresie niezbędnym do wykonania robót przygotowawczych.

5.3. Wykopy

Wykonanie wykopów pod ławę i ewentualne inne elementy robót powinno być zgodne z dokumentacją projektową. Dobór sprzętu i metody wykonania należy dostosować do rodzajów gruntu, objętości robót i odległości transportu. Wykopy należy prowadzić wg zasad podanych w SST D.02.01.01. „Wykopy w gruntach nieskalistych”.

Wykopy należy wykonywać w takim okresie, aby zaraz po ich zakończeniu można było przystąpić do wykonywania przepustu.

5.4. Podłoża po przepustami

Ułożenie geowłókniny zgodnie z dokumentacją projektową. W przypadku układania przepustu bezpośrednio na gruncie (np. piaszczystym), kształt podłoża powinien być wyprofilowany stosownie do kształtu spodu rury.

Jeśli grunt podłoża wymaga rozłożenia nacisku, to rury przepustu powinny być układane na zagęszczonej warstwie podsypki (ławie) o grubości ustalonej w dokumentacji projektowej, z mieszanki kruszywa naturalnego o uziarnieniu np. 0÷20 mm, bez zanieczyszczeń.

Podsypkę należy zagęścić do 0,98 Proctora normalnego. Górna jej warstwa o grubości równej wysokości karbu powinna być luźna, aby karby rury mogły swobodnie się w niej zagłębić.

Dopuszczalne odchyłki dla ław fundamentowych przepustu wynoszą:

- dla wymiarów w planie ± 5 cm,
- dla rzędnych wierzchu ławy ± 2 cm.

Zabrania się układanie rur z tworzyw sztucznych bezpośrednio na wszelkiego rodzaju fundamentach sztywnych, w tym na podłożu skalistym.

5.5. Sposób układania rur

Ułożenia rury na ławie należy dokonać po zaniwelowaniu poziomu dna i wytyczeniu osi przepustu. Zaleca się układać rurę w jednym odcinku, jeśli możliwa jest dostawa rury o odpowiedniej długości, wynikająca z asortymentu produkcji i możliwości transportowych. W innych przypadkach, przepust złożony z dwóch lub większej liczby rur powinien mieć połączenia złączkami poszczególnych odcinków rur.

Łączenie dwóch odcinków rur polega na:

- ułożeniu na ławie złączki,
- położeniu na złączce dwóch sąsiednich końców rur,
- zamknięciu złączki,
- założeniu w złączce pasków lub śrub zaciskowych i zaciągnięcie ich.

W przypadku, gdy przepust ułożono na ławie, po uprzednim połączeniu odcinków rur poza ławą, należy sprawdzić skuteczność połączeń między rurami.

Rurę przepustu po ułożeniu należy ustabilizować w taki sposób, aby nie zmieniała swojego położenia w czasie zasypywania przepustu. Można dokonać tego podsypką wspierającą.

Przycięcie skrajnych rur do płaszczyzny skarpy można wykonać przed montażem przepustu lub też na budowie po wykonaniu nasypu.

5.6. Zasyпка przepustów

Zasyпка przepustu do wysokości co najmniej 30 cm ponad górną krawędź przepustu zaleca się wykonać mieszanką kruszywa naturalnego o frakcji $0 \div 31,5\text{mm}$ lub piasek gruboziarnisty. Za zgodą Inżyniera, do zasyпки można użyć piasku spełniającego wymagania podane w SST D-02.03.01.

Zasyпка powinna być wykonywana:

- równomiernie i równocześnie z obu stron przepustu,
- warstwami o grubości dostosowanej do wysokości zasyпки, zagęszczonymi do wskaźnika zagęszczenia $I_s \geq 0,95$ w strefie bezpośredniej przy rurze i $I_s \geq 0,98$ w pozostałej strefie,
- ze sprawdzaniem rzędnych posadowienia przepustu w celu niedopuszczenia do jego wypychania lub przemieszczania poziomego,
- ze zwróceniem uwagi, aby średnica ziaren kruszywa, układanego bezpośrednio na rurze, nie przekraczała wielkości skoku karbu zewnętrznego rury.

Szczególnie starannie należy wykonać podsypkę wspierającą przepust, umieszczoną nad ławą. Materiał na podsypkę wspierającą powinien odpowiadać wymaganiom mieszanki z kruszywa $0 \div 20\text{ mm}$ dla ławy.

5.7. Umocnienie wylotów przepustu brukowcem

Umocnienie wlotu/wylotu przepustu wykonane z brukowca na podsypce cementowo-piaskowej gr. 15 cm (dla przepustu pod drogą) / 5cm (dla przepustów pod zjazdami) z zalaniem spoin zaprawą cementowo-piaskową.

5.8. Roboty wykończeniowe

Roboty wykończeniowe powinny być zgodne z dokumentacją projektową i SST. Do robót wykończeniowych należą prace związane z dostosowaniem wykonanych robót do istniejących warunków terenowych, takie jak:

- odtworzenie przeszkód czasowo usuniętych, np. parkanów, ogrodzeń nawierzchni, chodników, krawężników itp.,
- niezbędne uzupełnienia zniszczonej w czasie robót roślinności, tj. zatrawienia, krzewów,
- roboty porządkujące otoczenie terenu robót.

6. KONTROLA JAKOŚCI ROBÓT

6.1. Ogólne zasady kontroli jakości robót

Ogólne zasady kontroli jakości Robót podano w SST D.M.00.00.00. "Wymagania ogólne" pkt. 6.

Przed przystąpieniem do robót Wykonawca powinien:

- uzyskać wymagane dokumenty, dopuszczające wyroby budowlane do obrotu i powszechnego stosowania (certyfikaty zgodności, deklaracje zgodności, ew. badania materiałów wykonane przez dostawców itp.),
- sprawdzić cechy zewnętrzne gotowych materiałów.

Wszystkie dokumenty oraz wyniki badań Wykonawca przedstawia Inżynierowi do akceptacji.

6.2. Kontrola i badania w trakcie robót

Częstotliwość oraz zakres badań i pomiarów, które należy wykonać w czasie robót podaje tablica 1.

Tablica 1. Częstotliwość oraz zakres badań i pomiarów w czasie robót

Lp.	Wyszczególnienie robót	Częstotliwość badań	Wartości dopuszczalne
1	Lokalizacja i zgodność granic terenu robót z dokumentacją projektową	1 raz	Wg pktu 5 i dokumentacji projektowej
2	Wykonanie wykopów	Bieżąco	Wg punktu 5
3	Wykonanie fundamentu (ławy) przepustu	Bieżąco	Wg punktu 5
4	Ułożenie rur przepustu na ławie	Bieżąco	Wg punktu 5
5	Zasypka przepustu	Bieżąco	Wg punktu 5
6	Wykonanie robót wykończeniowych	Ocena ciągła	Wg punktu 5

Kontrola polega na sprawdzeniu zgodności elementów przepustu z Dokumentacją Projektową przez oględziny zewnętrzne oraz pomiary szczegółowe.

6.3. Kontrola jakości wykonania przepustów

Przed przystąpieniem do robót należy wykonać kontrolę zgodności materiałów z wymaganiami podanymi w pkt 2.

W czasie prowadzenia robót należy kontrolować:

- prawidłowość wytyczenia przepustów,
- wykonanie podsypki pod przepusty w zakresie grubości warstwy i stopnia zagęszczenia,
- sposób łączenia i obcięcia rur,
- oś przepustu powinna pokrywać się z osią rowu a odchylenia mierzone na wlotach, nie powinny przekraczać 1 cm.

Podsypka pod przepusty powinna być zgodna z dokumentacją projektową a odchylenia grubości podsypki nie powinny przekraczać ± 1 cm. Stopień zagęszczenia powinien być zgodny z podanym w pkt. 5.4.

Połączenia rur o ile występują, nie powinny wykazywać poluzowań a szczeliny pomiędzy stykającymi się rurami nie powinny być większe niż 2 mm.

Końce rur powinny być równo obcięte a ostre krawędzie zaokrąglone. Końce rur nie powinny wystawać ponad nasyp o więcej niż 5 cm.

6.4. Kontrola umocnienia wlotów i wylotów przepustów

Kontrola polega na sprawdzeniu czy powierzchnia umocnienia brukowcem jest równa.

Należy wykonać oględziny zewnętrzne powierzchni, sprawdzenie konstrukcji, ścisłości ułożenia kamieni - zgodnie z wymaganiami SST D.06.01.01 „Umocnienie powierzchniowe skarp, rowów i ścieków”,

7. OBMIAR ROBÓT

7.1. Ogólne zasady obmiaru robót

Ogólne zasady obmiaru robót podano w SST D.M.00.00.00 "Wymagania ogólne", pkt 7.

7.2. Jednostka obmiarowa

Obmiarową jednostką wykonania jest:

- 1 m (metr) przepustu z rur PEHD wraz z podbudową, podsypką i zasypką,
- 1 m² (metr kwadratowy) umocnienia skarp i dna rowu brukowcem / kamieniem narzutowym na podsypce cementowo-piaskowej,

8. ODBIÓR ROBÓT

Ogólne zasady odbioru robót podano w SST D.M.00.00.00 "Wymagania ogólne", pkt 8.

Roboty uznaje się za wykonane prawidłowo, jeżeli wszystkie pomiary i badania z zachowaniem tolerancji wg pkt 6 dały wyniki pozytywne.

9. PODSTAWA PŁATNOŚCI

9.1. Ogólne ustalenia dotyczące podstawy płatności

Ogólne ustalenia dotyczące podstawy płatności podano w SST D.M.00.00.00 "Wymagania ogólne", pkt. 9.

9.2. Cena jednostki obmiarowej

Cena wykonania 1 m kompletnego przepustu / 1 m² umocnienia / 1 m obramowania obejmuje:

- prace pomiarowe i roboty przygotowawcze,
- oznakowanie robót,
- przygotowanie podłoża,
- dostarczenie materiałów i sprzętu,
- wykonanie przepustu z wykopem, geowłókniną, ławą/podsypką, ułożeniem rur, zasypką, umocnieniem skarp według wymagań dokumentacji projektowej i SST,
- przeprowadzenie pomiarów i badań wymaganych w specyfikacji technicznej,
- odwiezienie sprzętu.

9.3. Sposób rozliczenia robót tymczasowych i prac towarzyszących

Cena wykonania robót określonych niniejszą SST obejmuje:

- roboty tymczasowe, które są potrzebne do wykonania robót podstawowych, ale nie są przekazywane Zamawiającemu i są usuwane po wykonaniu robót podstawowych,
- prace towarzyszące, które są niezbędne do wykonania robót podstawowych, niezaliczane do robót tymczasowych, jak geodezyjne wytyczenie robót itd.

10. PRZEPISY ZWIĄZANE

1. PN-EN 1916 Rury i kształtki z betonu niezbrojonego, betonu zbrojonego włóknem stalowym i żelbetowe
2. PN-EN 12666 Systemy przewodów rurowych z tworzyw sztucznych do bezciśnieniowej podziemnej kanalizacji deszczowej i sanitarnej -- Polietylen (PE) -- Część 1: Wymagania dotyczące rur, kształtek i systemu
3. PN-EN 197-1 Cement. Część 1: Skład, wymagania i kryteria zgodności dotyczące cementu powszechnego użytku
4. PN-S-02205 Drogi samochodowe. Roboty ziemne. Wymagania i badania.
5. PN-EN 13242 Kruszywa do niezwiązanych i związanych hydraulicznie materiałów stosowanych w obiektach budowlanych i budownictwie drogowym
6. PN-EN 1008 Woda zarobowa do betonu - Specyfikacja pobierania próbek, badanie i ocena przydatności wody zarobowej do betonu, w tym wody odzyskanej z procesów produkcji betonu
7. PN-B-11104 Materiały kamienne. Brukowiec
8. PN-EN 13139 Kruszywa do zapraw
9. PN-B-14501 Zaprawy budowlane zwykłe.
10. SST D.02.01.01
11. SST D.02.03.01

D.04.01.01 KORYTO WRAZ Z PROFILOWANIEM I ZAGĘSZCZANIEM PODŁOŻA

1. WSTĘP

1.1. Przedmiot Szczegółowej Specyfikacji Technicznej (SST)

Przedmiotem niniejszej Szczegółowej Specyfikacji Technicznej są wymagania dotyczące wykonania i odbioru robót związanych z wykonaniem koryta wraz z profilowaniem i zagęszczaniem podłoża gruntowego w ramach zadania:

„Budowa drogi wojewódzkiej nr 635 na odcinku od istniejącej drogi wojewódzkiej nr 635 do węzła „Wołomin” na drodze krajowej nr S-8”.

1.2. Zakres stosowania SST

Szczegółowa Specyfikacja Techniczna stanowi dokument przetargowy i kontraktowy przy zleceniu i realizacji robót wymienionych w punkcie 1.1.

1.3. Zakres robót objętych SST

Ustalenia zawarte w n/n Specyfikacji Technicznej dotyczą wykonania koryta oraz profilowania i zagęszczania podłoża gruntowego i obejmują:

- **profilowanie i zagęszczanie podłoża gruntowego pod warstwy konstrukcje nawierzchni w gruncie kategorii II-IV.**

1.4. Określenia podstawowe

1.4.1. Podłoże - grunt rodzimy lub nasypowy, leżący pod nawierzchnią do głębokości przemarzania.

1.4.2. Koryto - element uformowany w korpusie drogowym w celu ułożenia w nim konstrukcji nawierzchni.

Pozostałe określenia podstawowe są zgodne z obowiązującymi, odpowiednimi polskimi normami oraz z definicjami podanymi w SST D.M.00.00.00 "Wymagania ogólne".

1.5. Ogólne wymagania dotyczące robót

Ogólne wymagania dotyczące wykonania robót podano w SST D.M.00.00.00 „Wymagania ogólne”.

2. MATERIAŁY

Nie występują.

3. SPRZĘT

3.1. Wymagania ogólne dotyczące sprzętu

Ogólne wymagania dotyczące sprzętu podano w SST D.M.00.00.00 „Wymagania ogólne”.

3.2. Sprzęt do wykonania koryta oraz profilowania i zagęszczania podłoża

Do wykonania profilowania i zagęszczania podłoża należy stosować:

- równiarki,
- spycharki uniwersalne z ukośnie ustawionym lemieszem,
- drobny sprzęt ręczny do profilowania ręcznego, w miejscach gdzie inny sprzęt nie może mieć zastosowania,
- walce statyczne i wibracyjne dostosowane do wielkości zagęszczanej powierzchni,
- ubijaki mechaniczne, płyty wibracyjne do zastosowania w miejscach trudnodostępnych dla innego sprzętu

lub inny sprzęt zaakceptowany przez Inżyniera.

4. TRANSPORT

Nie występuje.

5. WYKONANIE ROBÓT

5.1. Ogólne zasady wykonywania robót

Ogólne zasady wykonywania robót podano w SST D.M.00.00.00 „Wymagania ogólne”.

5.2. Wykonanie robót

5.2.1. Profilowanie podłoża

Przed przystąpieniem do profilowania podłoże powinno być oczyszczone ze wszelkich zanieczyszczeń. Należy usunąć błoto i grunt, który uległ nadmiernemu zawilgoceniu.

Jeżeli rzędne podłoża przed profilowaniem nie wymagają dowiezienia i wbudowania dodatkowego gruntu, to przed przystąpieniem do profilowania oczyszczonego podłoża jego powierzchnię należy dogęścić 3÷4 przejściami walca średniego stalowego, gładkiego lub w inny sposób zaakceptowany przez Inżyniera.

Jeżeli powyższy warunek nie jest spełniony i występują zaniżenia poziomu w podłożu, to Wykonawca powinien spulchnić podłoże na głębokość zaakceptowaną przez Inżyniera, dowieźć dodatkowy grunt i zagęścić warstwę do uzyskania wartości wskaźnika zagęszczenia, określonych w p.5.2.3.

Do profilowania podłoża należy stosować sprzęt wskazany w pkt. 3 w zależności od szerokości profilowanego podłoża, trudności odspojenia gruntu lub inny zaakceptowany przez Inżyniera. Ścięty grunt powinien być wykorzystany do budowy nasypów.

5.2.2. Zagęszczanie podłoża

Bezpośrednio po profilowaniu podłoża należy przystąpić do jego dogęszczania przez wałowanie lub użycie płyt wibracyjnych, ubijaków mechanicznych w miejscach trudnodostępnych dla walców, zachowując optymalną wilgotność zagęszczanego gruntu. Jakiegokolwiek nierówności powstałe przy zagęszczaniu powinny być naprawione przez Wykonawcę w sposób zaakceptowany przez Inżyniera.

W zależności od uziarnienia stosowanych materiałów, zagęszczenie warstwy należy określać za pomocą oznaczenia wskaźnika zagęszczenia lub porównania pierwotnego i wtórnego modułu odkształcenia.

Kontrolę zagęszczenia na podstawie porównania pierwotnego i wtórnego modułu odkształcenia, określonych zgodnie z normą PN-S-02205, należy stosować tylko dla gruntów gruboziarnistych, dla których nie jest możliwe określenie wskaźnika zagęszczenia I_s , według BN-77/8931-12. Wskaźnik zagęszczenia gruntów I_s , określony wg BN-77/8931-12 powinien być nie mniejszy od 1,00.

Wymagana nośność:

W przypadku kategorii ruchu KR3-KR7 przyjęto, że nośność podłoża gruntowego na poziomie spodu konstrukcji nawierzchni musi wynosić co najmniej 50 MPa. Jeżeli nośność podłoża gruntowego nawierzchni jest mniejsza od $E2 = 50$ MPa to należy wykonać warstwę ulepszanego podłoża. W przypadku kategorii ruchu KR3-KR4 dolne warstwy konstrukcji nawierzchni mają za zadanie zapewnić osiągnięcie nośności $E2 \geq 100$ MPa, a w przypadku kategorii ruchu KR5-KR7 nośności $E2 \geq 120$ MPa.

W przypadku kategorii ruchu KR1 lub KR2 warstwa ulepszanego podłoża oraz dolne warstwy konstrukcji nawierzchni, zaprojektowane łącznie, powinny zapewniać uzyskanie nośności $E2 \geq 80$ MPa.

Tablica 1. Wymagany wtórny moduł odkształcenia E_2 na powierzchni warstwy w zależności od KR

WYMAGANY WTÓRNY MODUŁ ODKSZTAŁCENIA E_2 NA POWIERZCHNI WARSTWY				
Kategoria ruchu	KR1 - KR2 Przy stwierdzonej grupie nośności			
Grupa nośności podłoża	G1	G2	G3	G4
Dolne warstwy konstrukcji nawierzchni*	Nie wykonuje się ulepszenia, jeśli grunt rodzimy osiągnął moduł $E_2 \geq 80$ MPa	Wykonuje się jako jedną warstwę; wymagany moduł $E_2 \geq 80$ MPa	Wykonuje się jako jedną warstwę; wymagany moduł $E_2 \geq 80$ MPa	Wykonuje się jako jedną warstwę; wymagany moduł $E_2 \geq 80$ MPa
Warstwa ulepszonego podłoża				
Grunt rodzimy w wykopie lub grunt nasypowy	$E_2 \geq 80$ MPa	$E_2 \geq 50$ MPa	$E_2 \geq 35$ MPa	$E_2 \geq 25$ MPa

WYMAGANY WTÓRNY MODUŁ ODKSZTAŁCENIA E_2 NA POWIERZCHNI WARSTWY				
Kategoria ruchu	KR3 - KR4 Przy stwierdzonej grupie nośności			
Grupa nośności podłoża	G1	G2	G3	G4
Dolne warstwy konstrukcji nawierzchni*	$E_2 \geq 100$ MPa	$E_2 \geq 100$ MPa	$E_2 \geq 100$ MPa	$E_2 \geq 100$ MPa
Warstwa ulepszonego podłoża	nie wykonuje się ulepszenia, jeśli grunt rodzimy osiągnął moduł $E_2 \geq 80$ MPa	nie wykonuje się ulepszenia, jeśli grunt rodzimy osiągnął moduł $E_2 \geq 50$ MPa	$E_2 \geq 50$ MPa	$E_2 \geq 50$ MPa
Grunt rodzimy w wykopie lub grunt nasypowy	$E_2 \geq 80$ MPa	$E_2 \geq 50$ MPa	$E_2 \geq 35$ MPa	$E_2 \geq 25$ MPa
*Dotyczy warstw konstrukcji nawierzchni				

WYMAGANY WTÓRNY MODUŁ ODKSZTAŁCENIA E_2 NA POWIERZCHNI WARSTWY				
Kategoria ruchu	KR5 - KR7 Przy stwierdzonej grupie nośności			
Grupa nośności podłoża	G1	G2	G3	G4
Dolne warstwy konstrukcji nawierzchni	$E_2 \geq 120$ MPa	$E_2 \geq 120$ MPa	$E_2 \geq 120$ MPa	$E_2 \geq 120$ MPa
Warstwa ulepszonego podłoża	nie wykonuje się, jeśli grunt rodzimy osiągnął moduł $E_2 \geq 80$ MPa	nie wykonuje się, jeśli grunt rodzimy osiągnął moduł $E_2 \geq 50$ MPa	$E_2 \geq 50$ MPa	$E_2 \geq 50$ MPa
Grunt rodzimy w wykopie lub grunt nasypowy	$E_2 \geq 80$ MPa	$E_2 \geq 50$ MPa	$E_2 \geq 35$ MPa	$E_2 \geq 25$ MPa
*Dotyczy warstw konstrukcji nawierzchni				

5.2.3. Utrzymanie koryta oraz wyprofilowanego i zagęszczonego podłoża.

Podłoże (koryto) po wyprofilowaniu i zagęszczeniu powinno być utrzymywane w dobrym stanie.

Jeżeli po wykonaniu robót nastąpi przerwa w robotach, to powinien on zabezpieczyć podłoże przed nadmiernym zawilgoceniem, na przykład przez rozłożenie folii lub w inny sposób zaakceptowany przez Inżyniera.

Jeżeli wyprofilowane i zagęszczone podłoże uległo nadmiernemu zawilgoceniu, to przed przystąpieniem do układania podbudowy należy odczekać do czasu jego naturalnego osuszenia.

Jeżeli zawilgocenie nastąpiło wskutek zaniedbania Wykonawcy, to dodatkowe naprawy wykona on na własny koszt.

6. KONTROLA JAKOŚCI ROBÓT

6.1. Ogólne zasady kontroli jakości robót

Ogólne zasady kontroli jakości robót podano w SST D.M.00.00.00 „Wymagania ogólne”.

6.2. Kontrola jakości w czasie wykonywania robót

Badania i pomiary w czasie robót przy profilowaniu i zagęszczaniu podłoża podano w tablicy 1.

Tablica 1. Częstotliwość badań kontrolnych

Lp.	Wyszczególnienie badań	Częstotliwość badań	
		Minimalna liczba badań na dziennej działce roboczej	Maksymalna powierzchnia przypadająca na jedno badanie (m ²)
1.	Równość poprzeczna i podłużna Spadki poprzeczne Rzędne wysokościowe Ukształtowanie osi Szerokość	Z częstotliwością gwarantującą spełnienie wymagań przy odbiorze, określonych w p.6.	
2.	Zagęszczenie, wilgotność gruntu - badanie wskaźnika zagęszczenia lub wskaźnika odkształcenia i nośności podłoża	2	600

Wskaźnik zagęszczenia należy sprawdzać według BN-77/8931-12 [7] przynajmniej w dwóch punktach, wybranych losowo na każdej działce roboczej, lecz nie rzadziej niż w jednym punkcie na 600 m².

W przypadku, gdy przeprowadzenie badania zagęszczenia według metody Proctora jest niemożliwe ze względu na gruboziarniste uziarnienie materiału tworzącego podłoże, kontrolę zagęszczenia należy oprzeć na metodzie oznaczenia wskaźnika odkształcenia zgodnie z pkt. 5.

Wilgotność w czasie zagęszczania należy badać przynajmniej dwukrotnie na każdej działce roboczej, lecz nie rzadziej niż raz na 600 m².

Całościowej oceny cech nośności warstwy gruntu w podłożu należy dokonywać na podstawie pomiaru wtórnego modułu odkształcenia E_2 według pkt. 5.

6.3. Badanie i pomiary wykonanego podłoża

6.3.1. Zagęszczenie podłoża

Do odbioru zagęszczenia podłoża Wykonawca przygotowuje i przedstawi zestawienie wyników badań wskaźnika zagęszczenia/wskaźnika odkształcenia i wtórnego modułu odkształcenia wykonane na podstawie bieżącej kontroli zagęszczenia.

Jeżeli wyniki badań zagęszczenia będą mniejsze od podanych w p.5, podłoże należy spulchnić i Roboty powtórzyć w sposób zaakceptowany przez Inżyniera.

6.3.2. Cechy geometryczne

6.3.2.1. Równość

Nierówności profilowanego i zagęszczonego podłoża należy mierzyć 4-metrową łatą co 20 metrów w kierunku podłużnym, zgodnie z BN-68/8931-03 lub równoważną metoda profilometryczną. Nierówności poprzeczne należy mierzyć łatą o długości dostosowanej do szerokości profilowanego podłoża, co najmniej co 50 m.

Nierówności nie mogą przekraczać 2 cm.

6.3.2.2. Spadki poprzeczne

Spadki poprzeczne należy mierzyć za pomocą łaty o długości określonej w p.6 i poziomicą co najmniej co 100 m.

Spadki poprzeczne podłoża powinny być zgodne z dokumentacją projektową z tolerancją $\pm 0,5\%$.

6.3.2.3. Rzędne wysokościowe

Rzędne wysokościowe podłoża należy sprawdzać na krawędziach co 25 m.

Różnice pomiędzy rzędnymi zmierzonymi i projektowanymi nie powinny przekraczać -2 cm, +0 cm.

95% zmierzonych rzędnych nie powinno przekraczać dopuszczalnych odchyłeń, określonych j.w.

6.3.2.4. Szerokość

Szerokość podłoża należy sprawdzać co najmniej co 100 m.

Szerokość podłoża w korycie nie może różnić się od szerokości projektowanej o więcej niż +10 cm i -5 cm.

7. OBMIAR ROBÓT

7.1. Ogólne zasady obmiaru robót

Ogólne zasady obmiaru robót podano w SST D.M.00.00.00 "Wymagania ogólne".

7.2. Jednostka obmiarowa

Jednostką obmiarową jest 1 m² (metr kwadratowy) wyprofilowanego i zagęszczonego podłoża.

8. ODBIÓR ROBÓT

Ogólne zasady odbioru robót podano w SST D.M.00.00.00 „Wymagania ogólne”.

Roboty uznaje się za wykonane zgodnie z dokumentacją projektową, ST i wymaganiami Inżyniera, jeżeli wszystkie pomiary i badania z zachowaniem tolerancji wg pkt.6 dały wyniki pozytywne.

Odbiór wyprofilowanego i zagęszczonego podłoża dokonywany jest na zasadach odbioru robót zanikających i ulegających zakryciu podanych w SST D.M.00.00.00 „Wymagania ogólne”.

9. PODSTAWA PŁATNOŚCI

9.1. Ogólne ustalenia dotyczące podstawy płatności

Ogólne ustalenia dotyczące podstawy płatności podano w SST D.M.00.00.00 „Wymagania ogólne” pkt. 9.

9.2. Cena jednostki obmiarowej

Cena 1 m² profilowania i zagęszczenia podłoża obejmuje :

- prace pomiarowe, oznakowanie robót,
- profilowanie podłoża wraz z zagęszczeniem,
- utrzymanie podłoża,
- przeprowadzenie wymaganych pomiarów i badań laboratoryjnych.

10. PRZEPISY ZWIĄZANE

10.1. Normy

- | | | |
|----|---------------|--|
| 1. | PN-S-02201 | Drogi samochodowe. Nawierzchnie drogowe. Podział, nazwy i określenia. |
| 2. | PN-B-04481 | Grunty budowlane. Badania próbek gruntu. |
| 3. | BN-64/8931-02 | Drogi samochodowe. Oznaczanie modułu odkształcenia nawierzchni podatnych i podłoża przez obciążenie płytą. |
| 4. | BN-75/8931-03 | Drogi samochodowe. Pobieranie próbek gruntów do celów drogowych i lotniskowych. |
| 5. | BN-68/8931-04 | Drogi samochodowe. Pomiar równości nawierzchni planografem i łątą. |
| 6. | BN-70/8931-05 | Oznaczanie wskaźnika nośności gruntu jako podłoża nawierzchni podatnych. |
| 7. | BN-77/8931-12 | Drogi samochodowe. Oznaczanie wskaźnika zagęszczenia gruntu. |
| 8. | PN-S-02205 | Drogi samochodowe. Roboty ziemne. Wymagania i badania. |

10.2. Inne dokumenty

9. Katalog typowych konstrukcji nawierzchni podatnych i półsztywnych - 2014 r.

D.04.02.01 WARTWA MROZOOCHRONNA**1. WSTĘP****1.1. Przedmiot Szczegółowej Specyfikacji Technicznej (SST)**

Przedmiotem niniejszej Szczegółowej Specyfikacji Technicznej są wymagania dotyczące wykonania i odbioru robót związanych z wykonaniem warstwy mrozoochronnej w ramach zadania:

„Budowa drogi wojewódzkiej nr 635 na odcinku od istniejącej drogi wojewódzkiej nr 635 do węzła „Wołomin” na drodze krajowej nr S-8”.

1.2. Zakres stosowania SST

Szczegółowa Specyfikacja Techniczna stanowi dokument przetargowy i kontraktowy przy zleceniu i realizacji robót wymienionych w punkcie 1.1.

1.3. Zakres robót objętych SST

Ustalenia zawarte w n/n Specyfikacji Technicznej dotyczą wykonania warstwy mrozoochronnej i obejmują:
- **grubości min. 15 cm, mieszanka kruszyw z kruszywa naturalnego 0/63 - trasa główna ul. Witosa(Wołomin), Witosa (Radzymin) i Boryny, ul. Gościniec, drogi dojazdowe, zjazdy**

1.4. Określenia podstawowe

1.4.1. Warstwa ulepszanego podłoża - jedna lub więcej warstw zagęszczonej mieszanki niezwiązanej, która zapewnia uzyskanie wymaganych parametrów nośności i zagęszczenia pod podbudową nawierzchni drogowej oraz pozwala na uzyskanie wymaganej trwałości konstrukcji.

1.4.2. Mieszanka niezwiązana – ziarnisty materiał, zazwyczaj o określonym składzie ziarnowym (od $d=0$ do D), który jest stosowany do wykonania ulepszanego podłoża gruntowego oraz warstw konstrukcji nawierzchni dróg.

1.4.3. Warstwa mrozoochronna – warstwa zapewniająca ochronę konstrukcji nawierzchni drogowej przed skutkami oddziaływania mrozu.

1.4.4. Warstwa odsączająca – warstwa służąca do odprowadzenia wody, która mogłaby przedostać się do konstrukcji nawierzchni drogowej. Jeżeli występuje w podłożu ulepszonym, jest warstwą najniższą położoną lub w przypadku występującej warstwy odcinającej, ułożona jest bezpośrednio nad nią. Warstwa ta charakteryzuje się wystarczającą przepuszczalnością po zagęszczeniu.

1.4.5. Warstwa odcinająca – warstwa stosowana w celu uniemożliwienia przedostania się cząstek gruntu podłoża do warstw wyżej położonych. Warstwa ta powinna zapewnić spełnienie warunku szczelności ($D_{15}/d_{85} \leq 5$).

1.4.6. Symbole i skróty dodatkowe

% m/m procent masy,

NR brak konieczności badania danej cechy,

CRB kalifornijski wskaźnik nośności, %

SDV obszar uziarnienia, w którym powinna się mieścić krzywa uziarnienia mieszanki (S) deklarowana przez dostawcę/producenta,

k współczynnik filtracji, oznaczony wg ISO/TS 17892-11:2004,

D_{15} wymiar boku oczka sita w mm, przez które przechodzi 15% (m/m) ziaren mieszanki, z której wykonano warstwę podłoża lub nawierzchni,

d_{85} wymiar boku oczka sita w mm, przez które przechodzi 85% (m/m) ziaren gruntu podłoża,

d_{50} wymiar boku oczka sita w mm, przez które przechodzi 50% (m/m) ziaren gruntu podłoża,

1.4.7. Pozostałe określenia podstawowe są zgodne z obowiązującymi, odpowiednimi polskimi normami oraz z definicjami podanymi w ST D-M-00.00.00 „Wymagania ogólne”

1.5. Ogólne wymagania dotyczące robót

Ogólne wymagania dotyczące wykonania robót podano w SST D.M.00.00.00 „Wymagania ogólne”.

2. MATERIAŁY**2.1. Ogólne wymagania dotyczące materiałów**

Ogólne wymagania dotyczące materiałów, ich pozyskiwania i składowania, podano w ST D-M-00.00.00 „Wymagania ogólne”, pkt 2.

2.2. Materiały do wykonania robót**2.2.1. Kruszywa**

Tablica 1. Wymagania według WT-4 i PN-EN 13242 wobec kruszyw do mieszanek niezwiązanych w warstwie mrozoochronnej

Skróty użyte w tablicy: Kat. – kategoria właściwości, Dekl – Deklarowana, wsk. – wskaźnik, wsp. – współczynnik, roz. -rozdział

Właściwość kruszywa	Metoda badania wg	Wymagania wobec kruszywa do mieszanek niezwiązanych, przeznaczonych do zastosowania w warstwie podłoża ulepszanego pod nawierzchnią drogi obciążonej ruchem kategorii KR1 ÷ KR6	
		Punkt PN-EN 13242	Wymagania
Zestaw sit #	-	4.1-4.2	0,063; 0,5; 1; 2; 4; 5,6; 8; 11,2; 16; 22,4; 31,5; 45; 63 i 90 mm (zestaw podstawowy plus zestaw 1) Fracje dozwolone max. do $D \leq 63$
Uziarnienie	PN-EN 933-1	4.3.1	Kruszywo grube: kat. $G_{C85/15}$, kruszywo drobne: kat. G_{F85} , kruszywo o ciągłym uziarnieniu: kat. G_{A85} . Uziarnienie mieszanek kruszywa wg rysunku 1
Ogólne granice i tolerancje uziarnienia kruszywa grubego na sitach pośrednich	PN-EN 933-1	4.3.2	Kat. GT_{cNR} (tj. brak wymagania)
Tolerancje typowego uziarnienia kruszywa drobnego i kruszywa o ciągłym uziarnieniu	PN-EN 933-1	4.3.3	Kruszywo drobne: kat. GT_{fNR} (tj. brak wymagania), kruszywo o ciągłym uziarnieniu: kat. GT_{ANR} (tj. brak wymagania)
Kształt kruszywa grubego – maksymalne wartości wskaźnika płaskości	PN-EN 933-3	4.4	Kat. FI_{NR} (tj. brak wymagania)
Kształt kruszywa grubego – maksymalne wartości wskaźnika kształtu	PN-EN 933-4	4.4	Kat. SI_{NR} (tj. brak wymagania)
Kategorie procentowych zawartości ziaren o powierzchni przekruszonej lub łamanych oraz ziaren całkowicie zaokrąglonych w kruszywie grubym	PN-EN 933-5	4.5	Kat. C_{NR} (tj. brak wymagania)
Zawartość pyłów w kruszywie grubym*)	PN-EN 933-1	4.6	Kat. f_{Dekl} (tj. masa frakcji przechodzącej przez sito 0,063 mm jest > 4)
Zawartość pyłów w kruszywie drobnym*)	PN-EN 933-1	4.6	Kat. f_{Dekl} (tj. masa frakcji przechodzącej przez sito 0,063 mm jest > 22)
Jakość pyłów	-	4.7	Właściwość niebadana na pojedynczych frakcjach, a tylko w mieszanek wg wymagań dla mieszanek
Odporność na rozdrabnianie kruszywa grubego	PN-EN 1097-2	5.2	Kat. LA_{50} (tj. maksymalna wartość współczynnika Los Angeles ≤ 50)
Odporność na ścieranie kruszywa grubego	PN-EN 1097-1	5.3	Kat. M_{DE} Deklarowana (tj. współczynnik mikro-Devala > 50))
Gęstość ziaren	PN-EN 1097-6, roz. 7, 8 i 9	5.4	Deklarowana
Nasiąkliwość	PN-EN 1097-6, roz. 7, 8 i 9	5.5 i 7.3.2	Kat. W_{cmNR} (tj. brak wymagania) kat. WA_{242}^{**} (tj. maksymalna wartość nasiąkliwości $\leq 2\%$ masy)
Siarczany rozpuszczalne w kwasie	PN-EN 1744-1	6.2	Kat. AS_{NR} (tj. brak wymagania)
Całkowita zawartość siarki	PN-EN 1744-1	6.3	Kat. S_{NR} (tj. brak wymagania)
Stalność objętości żużla stalowniczego	PN-EN 1744-1, roz. 19.3	6.4.2.1	Kat. V_5 (tj. pęcznienie $\leq 5\%$ objętości). Dotyczy żużla z klasycznego pieca tlenowego i elektrycznego pieca łukowego
Rozpad krzemianowy w żużlu wielko- piecowym kawałkowym	PN-EN 1744-1, p. 19.1	6.4.2.2	Brak rozpadu
Rozpad żelazawy w żużlu	PN-EN	6.4.2.3	Brak rozpadu

wielkopieczowym kawałkowym	1744-1, p.19.2		
Składniki rozpuszczalne w wodzie	PN-EN 1744-3	6.4.3	Brak substancji szkodliwych w stosunku do środowiska wg odrębnych przepisów
Zanieczyszczenia	-	6.4.4	Brak ciał obcych takich jak drewno, szkło i plastik, mogących pogorszyć wyrób końcowy
Zgorzel słoneczna bazaltu	PN-EN 1367-3 i PN- EN 1097-2	7.2	Kat. SB _{LA} (tj. wzrost współczynnika Los Angeles po gotowaniu ≤ 8%)
Mrozoodporność na frakcji kruszywa 8/16 mm	PN-EN 1367-1	7.3.3	Skały magmowe i przeobrażone: kat. F ₄ (tj. zamrażanie-rozmrażanie ≤ 4% masy), skały osadowe: kat. F ₁₀ , kruszywa z recyklingu: kat. F ₁₀ (F ₂₅ ***)
Skład materiałowy	-	Zał. C	Deklarowany
Istotne cechy środowiskowe	-	Zał. C pkt C.3.4	Większość substancji niebezpiecznych określonych w dyrektywie Rady 76/769/EWG zazwyczaj nie występuje w źródłach kruszywa pochodzenia mineralnego. Jednak w odniesieniu do kruszyw sztucznych i odpadowych należy badać czy zawartość substancji niebezpiecznych nie przekracza wartości dopuszczalnych wg odrębnych przepisów
*) Łączna zawartość pyłów w mieszance powinna się mieścić w wybranych krzywych granicznych			
**) W przypadku, gdy wymaganie nie jest spełnione, należy sprawdzić mrozoodporność			
***) Pod warunkiem, gdy zawartość w mieszance nie przekracza 50% m/m			

2.2.2. Woda do zraszania kruszywa

Do zraszania kruszywa należy stosować wodę nie zawierającą składników wpływających szkodliwie na mieszankę kruszywa, ale umożliwiającą właściwe zagęszczenie mieszanki niezwiązanej. Należy stosować wodę wg PN-EN 1008.

3. SPRZĘT

3.1. Wymagania ogólne dotyczące sprzętu

Ogólne wymagania dotyczące sprzętu podano w SST D.M.00.00.00 „Wymagania ogólne”.

3.2. Sprzęt do wykonania robót

Wykonawca przystępujący do wykonania warstw z mieszanek niezwiązanych stabilizowanych mechanicznie powinien wykazać się możliwością korzystania z następującego sprzętu:

- mieszarki do wytwarzania mieszanki kruszywa, wyposażone w urządzenia dozujące wodę, które powinny zapewnić wytworzenie jednorodnej mieszanki o wilgotności optymalnej,
- układarki lub równiarki do rozkładania mieszanki kruszywa niezwiązanego,
- walce ogumione i stalowe wibracyjne lub statyczne do zagęszczania mieszanki,
- zagęszczarki płytowe, ubijaki mechaniczne lub małe walce wibracyjne, do stosowania w miejscach trudno dostępnych.

Stosowany przez Wykonawcę sprzęt powinien być sprawny technicznie i zaakceptowany przez Inżyniera.

4. TRANSPORT

4.1. Ogólne wymagania dotyczące transportu

Ogólne wymagania dotyczące transportu podano w SST D-M-00.00.00 „Wymagania ogólne” [1], pkt 4.

4.2. Transport materiałów

Materiały sypkie (kruszywa) można przewozić dowolnymi środkami transportu, w warunkach zabezpieczających je przed zanieczyszczeniem, zmieszaniem z innymi materiałami i nadmiernym zawilgoceniem.

Woda może być dostarczana wodociągiem lub przewoźnymi zbiornikami wody.

5. WYKONANIE ROBÓT

5.1. Ogólne zasady wykonywania robót

Ogólne zasady wykonywania robót podano w SST D.M.00.00.00 „Wymagania ogólne”.

5.2. Projektowanie mieszanki

5.2.1. Postanowienia ogólne

Projektowanie mieszanki polega na doborze kruszywa do mieszanki oraz ilości wody. Procedura projektowa powinna być oparta na próbach laboratoryjnych i/lub polowych przeprowadzonych na tych samych składnikach, z tych samych źródeł i o takich samych właściwościach, jak te które będą stosowane do wykonania podłoża ulepszanego.

Skład mieszanki projektuje się zgodnie z wymaganiami wobec mieszanek niezwiązanych do podłoża ulepszanego, określonych w tablicy 3. Wartości graniczne i tolerancje zawierają rozrzut wynikający z pobierania i dzielenia próbki, przedział ufności (precyzja w porównywalnych warunkach) oraz nierównomierności warunków wykonawczych.

Mieszanki kruszyw powinny być tak produkowane i składowane, aby wykazywały zachowanie jednakowych właściwości, spełniając wymagania z tablicy 3. Mieszanki kruszyw powinny być jednorodnie wymieszane i powinny charakteryzować się równomierną wilgotnością. Kruszywa powinny odpowiadać wymaganiom tablicy 1, przy czym w mieszankach wyprodukowanych z różnych kruszyw, każdy ze składników musi spełniać wymagania tablicy 1.

5.2.2. Wymagania wobec mieszanek

W warstwach podłoża ulepszanego należy stosować mieszanki kruszyw zgodnie z zapisami Dokumentacji Projektowej oraz SST.

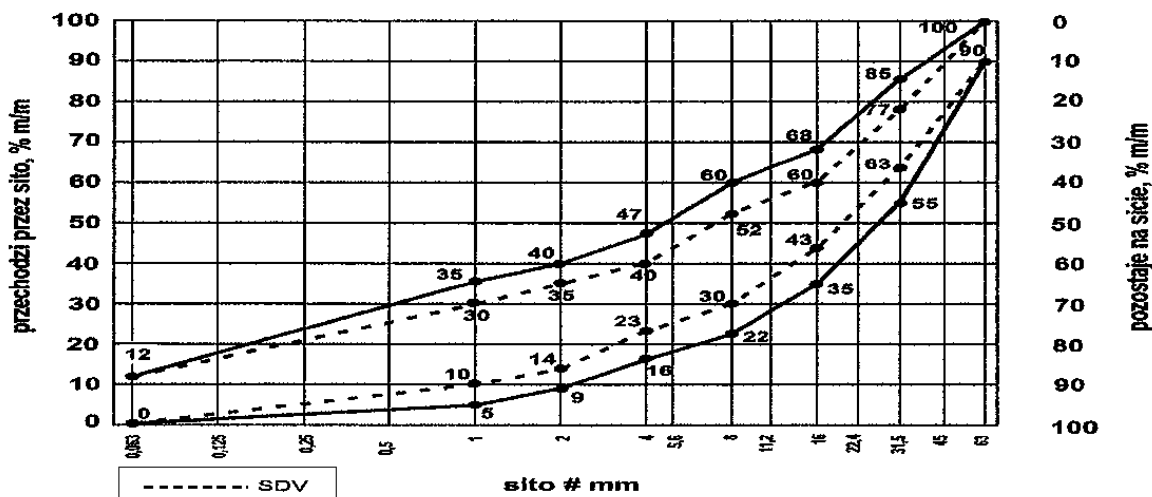
Zawartość pyłów w mieszankach kruszyw do warstwy podłoża ulepszanego, określana wg PN-EN 933-1, powinna być zgodna z wymaganiami tablicy 2. W przypadku słabych kruszyw, zawartość pyłów w mieszance kruszyw należy również badać i deklorować, po pięciokrotnym zagęszczeniu metodą Proctora. Zawartość pyłów w takiej mieszance po pięciokrotnym zagęszczeniu metodą Proctora powinna również spełniać wymagania podane w tablicy 2. Nie określa się wymagania wobec minimalnej zawartości pyłów < 0,063 mm w mieszankach kruszyw do warstwy podłoża ulepszanego.

Zawartość nadziarna w mieszankach kruszyw, określana według PN-EN 933-1 powinna spełniać wymagania podane w tablicy 2. W przypadku słabych kruszyw decyduje zawartość nadziarna w mieszance kruszyw po pięciokrotnym zagęszczeniu metodą Proctora.

Uziarnienie mieszanek kruszyw (kategoria G_V) o wymiarach ziaren D od 0 do 63 mm należy określić według PN-EN 933-1. Krzywe uziarnienia mieszanki kruszyw do górnej warstwy podłoża ulepszanego powinny zawierać się w obszarze między krzywymi granicznymi uziarnienia przedstawionymi na rys. 1. W przypadku słabych kruszyw uziarnienie mieszanki kruszyw należy również badać i deklorować, po pięciokrotnym zagęszczeniu metodą Proctora. Kryterium przydatności takiej mieszanki, pod względem uziarnienia, jest spełnione, jeżeli uziarnienie mieszanki po pięciokrotnym zagęszczeniu metodą Proctora mieści się w krzywych granicznych podanych na rys. 1. Wobec mieszanek kruszyw przeznaczonych do warstw podłoża ulepszanego, które będą położone poniżej 20 cm od góry tej warstwy, nie obowiązują żadne inne wymagania dotyczące uziarnienia (kategoria G_N) poza ograniczeniem zawartości pyłów i jeśli jest to wymagane w ST, wodoprzepuszczalności.

Krzywa uziarnienia mieszanki niezwiązanej powinna być ciągła i nie może przebiegać od dolnej krzywej granicznej uziarnienia do górnej krzywej granicznej uziarnienia na sąsiednich sitach. Wymiar największego ziarna mieszanki nie może przekraczać $2/3$ grubości warstwy układanej jednorazowo.

Krzywe uziarnienia mieszanki kruszyw do górnej warstwy podłoża ulepszanego powinny zawierać się w obszarze między krzywymi granicznymi uziarnienia przedstawionym na rysunku 1.



Rys. 1. Krzywe graniczne uziarnienia mieszanki kruszyw 0/63 mm do górnej warstwy podłoża ulepszanego

Tablica 2. Wymagania wobec jednorodności uziarnienia na sitach kontrolnych – porównanie z deklarowaną przez producenta wartością (S). Wymagania dotyczą produkowanej i dostarczanej mieszanki. Jeśli mieszanka zawiera nadmierną zawartość ziaren słabych, wymagania dotyczą deklarowanego przez producenta uziarnienia mieszanki po pięciokrotnym zagęszczeniu metodą Proctora

Mieszanka niezwiązana, mm	Porównanie z deklarowaną przez producenta wartością (S) Tolerancje przesiewu przez sito (mm), % (m/m)									
	0,5	1	2	4	5,6	8	11,2	16	22,4	31,5
0/63	-	± 5	± 5	± 7	-	± 8	-	± 8	-	± 8

Tablica 3. Wymagania wobec ciągłości uziarnienia na sitach kontrolnych – różnice w przesiewach podczas badań kontrolnych produkowanych mieszank

Mieszanka, mm	Minimalna i maksymalna zawartość frakcji w mieszankach; [różnice przesiewów w % (m/m) przez sito (mm)]															
	1/2		2/4		2/5,6		4/8		5,6/11,2		8/16		11,2/22,4		16/31,5	
	min.	max.	min.	max.	min.	max.	min.	max.	min.	max.	min.	max.	min.	max.	min.	max.
0/63	-	-	4	15	-	-	7	20	-	-	10	25	-	-	10	25

Tablica 4. Wymagania wobec mieszank kruszywa niezwiązanego w warstwie mrozoochronnej
Skróty użyte w tabeli: Kat.–kategoria właściwości, wsk.– wskaźnik, wsp. – współczynnik

Właściwość kruszywa	Wymagania wobec mieszank kruszywa niezwiązanego w warstwie podłoża ulepszanego pod nawierzchnią drogi obciążonej ruchem kategorii KR1 ÷ KR6	
	Punkt PN-EN 13285	Wymagania
Uziarnienie mieszank	4.3.1	0/63;
Maksymalna zawartość pyłów: Kat.UF	4.3.2	Kat. UF ₁₂ (tj. masa frakcji przechodzącej przez sito 0,063 mm powinna być ≤ 12%);
Minimalna zawartość pyłów: Kat. LF	4.3.2	Kat. LF _{NR} (tj. brak wymagań)
Zawartość nadziarna: Kat.OC	4.3.3	Kat. OC ₉₀ (tj. procent przechodzącej masy przez sito 1,4D*) powinien wynosić 100%, a przechodzącej przez sito D**) powinien wynosić 90-99%)
Wymagania wobec uziarnienia	4.4.1	Krzywe graniczne uziarnienia według rys. 1
Wymagania wobec jednorodności uziarnienia poszczególnych partii – porównanie z deklarowaną przez producenta wartością (S)	4.4.2	Wg tab. 2
Wymagania wobec jednorodności uziarnienia na sitach kontrolnych – różnice w przesiewach	4.4.2	Wg tab. 3

Wrażliwość na mróz; wskaźnik piaskowy SE ^{***}), co najmniej	4.5	40
Odporność na rozdrabnianie (dotyczy frakcji 10/14 mm odsianej z mieszanki) wg PN-EN 1097-1, kat. nie wyższa niż		Kat. LA ₄₀ (tj. współczynnik Los Angeles ≤ 40)
Odporność na ścieranie (dotyczy frakcji 10/14 mm odsianej z mieszanki) wg PN-EN 1097-1, kat. M _{DE}		Deklarowana
Mrozoodporność (dotyczy frakcji kruszywa 8/16 mm odsianej z mieszanki) wg PN-EN 1367-1		Kat. F7 (tj. zamrażanie-rozmrażanie, procent masy ≤ 7)
Wartość CBR po zagęszczeniu do wskaźnika zagęszczenia I _s =1,0 i moczeniu w wodzie 96 h, co najmniej		≥ 60
Wodoprzepuszczalność mieszanki w warstwie odsączającej po zagęszczeniu metodą Proctora do wskaźnika zagęszczenia I _s =1,0; wsp. filtracji "k", co najmniej cm/s	4.5	Brak wymagań
Zawartość wody w mieszance zagęszczanej; % (m/m) wilgotności optymalnej wg metody Proctora		80-100
Inne cechy środowiskowe	4.5	Większość substancji niebezpiecznych określonych w dyrektywie Rady 76/769/EWG zazwyczaj nie występuje w źródłach kruszywa pochodzenia mineralnego. Jednak w odniesieniu do kruszyw sztucznych i odpadowych należy badać czy zawartość substancji niebezpiecznych nie przekracza wartości dopuszczalnych wg odrębnych przepisów

^{*)} Gdy wartości obliczone z $1,4D$ oraz $d/2$ nie są dokładnymi wymiarami sit serii ISO 565/R20, należy przyjąć następnym niższy wymiar sita. Jeśli $D=90$ mm należy przyjąć wymiar sita 125 mm jako wartość nadziarna.

^{**)} Procentowa zawartość ziaren przechodzących przez sito D może być większa niż 99% masy, ale w takich przypadkach dostawca powinien zadeklarować typowe uziarnienie.

^{***)} Badanie wskaźnika piaskowego SE należy wykonać na mieszance po pięciokrotnym zagęszczeniu metodą Proctora wg PN-EN 13286-2.

5.3. Przygotowanie podłoża

Podłoże należy wyprofilować do wymaganych rzędnych, spadków i pochyleń, np. z zastosowaniem równiarki lub spycharki, wg odrębnych wymagań. Z podłoża należy usunąć wszelkie elementy mogące uszkodzić geosyntetyki podczas układania: korzenie, wystające kamienie itp.

Podłoże gruntowe powinno spełniać wymagania określone w ST D-04.01.01 „Koryto wraz z profilowaniem i zagęszczeniem podłoża”. Bezpośrednio na przygotowanym podłożu Wykonawca powinien sprawdzić czy został osiągnięty wymagany min. wtórny moduł odkształcenia zgodnie z Katalogiem [18]. Podłoże powinno być przygotowane zgodnie z wymaganiami określonymi w dokumentacji projektowej i ST.

5.4. Wytwarzanie mieszanki kruszywa

Mieszankę kruszywa o ściśle określonym uziarnieniu i wilgotności optymalnej należy wytwarzać w mieszarkach, gwarantujących otrzymanie jednorodnej mieszanki. Ze względu na konieczność zapewnienia mieszance jednorodności nie zaleca się wytwarzania mieszanki przez mieszanie poszczególnych frakcji kruszywa na drodze. Przy produkcji mieszanki kruszywa należy prowadzić zakładową kontrolę produkcji mieszanek niezwiązanych, zgodnie z WT-4 załącznik C, a przy dostarczaniu mieszanki przez producenta/dostawcę należy stosować się do zasad deklarowania w odniesieniu do zakresu uziarnienia podanych w WT-4 załącznik B.

5.5. Wbudowanie mieszanki kruszywa

Mieszanka kruszywa niezwiązanego po wyprodukowaniu powinna być od razu transportowana na miejsce wbudowania w taki sposób, aby nie uległa rozsegregowaniu i wysychaniu. Mieszanka kruszywa powinna

być rozkładana metodą zmechanizowaną. Rozkładana warstwa kruszywa powinna być jednakowej grubości, takiej aby jej ostateczna grubość po zagęszczeniu była równa grubości projektowanej. Grubość pojedynczo układanej warstwy nie może przekraczać 20 cm po zagęszczeniu. Jeżeli układana konstrukcja składa się z więcej niż jednej warstwy kruszywa, to każda warstwa powinna być wyprofilowana i zagęszczona z zachowaniem wymaganych spadków i rzędnych wysokościowych. Rozpoczęcie budowy każdej następnej warstwy może nastąpić po odbiorze poprzedniej warstwy przez Inżyniera.

Wilgotność mieszanki kruszywa podczas zagęszczania powinna odpowiadać wilgotności optymalnej, określonej według próby Proctora. Mieszanka o większej wilgotności powinna zostać osuszona przez mieszanie i napowietrzanie, np. przemieszanie jej mieszarką, kilkakrotne przesuwanie mieszanki równiarką. Rozścieloną mieszankę kruszywa należy sprofilować równiarką lub ciężkim szablonem, do spadków poprzecznych i pochyleń podłużnych ustalonych w dokumentacji projektowej. W czasie profilowania należy wyrównać lokalne wgłębienia.

5.6. Zagęszczanie mieszanki kruszywa

Po wyprofilowaniu mieszanki kruszywa należy rozpocząć jej zagęszczanie. Warstwy z mieszanki kruszywa należy zagęszczać walcami ogumionymi i wibracyjnymi gładkimi. W miejscach trudno dostępnych należy stosować zagęszczarki płytowe, ubijaki mechaniczne itp. W ostatniej fazie zagęszczania należy sprawdzić profil szablonem. Zagęszczenie należy wykonywać warstwami przy zachowaniu wilgotności optymalnej.

Kontrolę zagęszczenia oraz nośności warstwy z mieszanki niezwiązanej należy oprzeć na metodzie obciążeń płytowych wg załącznika B do normy PN-S-02205 lub badaniu wskaźnika zagęszczenia wg normy BN-77/8931-12 i nośności E_2 wg metody obciążeń płytowych.

Zagęszczenie warstwy z mieszanki niezwiązanej należy uznać za prawidłowe, gdy stosunek wtórnego modułu odkształcenia E_2 do pierwotnego modułu odkształcenia E_1 jest $\leq 2,2$, lub wskaźnik zagęszczenia $I_s \geq 1,00$ i nośność warstwy E_2 jest zgodna z zapisami SST. Moduł wtórnego odkształcenia zagęszczonej warstwy powinien wynosić $E_2 \geq 100 \text{ MPa}$.

Moduł odkształcenia należy wyznaczyć dla przyrostu obciążenia od 0,15 MPa do 0,25 MPa. Końcowe obciążenie powinno wynosić 0,45 MPa.

Za zgodą Inżyniera dopuszcza się alternatywne metody badań.

Zagęszczenie i nośność warstwy powinny być uzyskiwane równomiernie na całej szerokości.

5.7. Utrzymanie wykonanej warstwy

Zagęszczona warstwa, przed ułożeniem następnej warstwy, powinna być utrzymywana w dobrym stanie. Jeżeli po wykonanej warstwie będzie się odbywał ruch budowlany, to Wykonawca jest obowiązany naprawić wszelkie uszkodzenia, spowodowane przez ten ruch.

5.8. Roboty wykończeniowe

Roboty wykończeniowe, zgodne z dokumentacją projektową, ST lub wskazaniem Inżyniera dotyczą prac związanych z dostosowaniem wykonanych robót do istniejących warunków terenowych, takie jak:

- odtworzenie przeszkód czasowo usuniętych,
- uzupełnienie zniszczonych w czasie robót istniejących elementów drogowych lub terenowych,
- roboty porządkujące otoczenie terenu robót,
- usunięcie oznakowania drogi wprowadzonego na okres robót.

6. KONTROLA JAKOŚCI ROBÓT

6.1. Ogólne zasady kontroli jakości robót

Ogólne zasady kontroli jakości robót podano w SST D.M.00.00.00 „Wymagania ogólne”.

6.2. Badania przed przystąpieniem do robót

Przed przystąpieniem do robót Wykonawca powinien:

- przedstawić Inżynierowi do akceptacji wszystkie dokumenty potwierdzające jakość materiałów przewidzianych do zastosowania,
- uzyskać wymagane dokumenty, dopuszczające wyroby budowlane do obrotu i powszechnego stosowania (np. stwierdzenie o oznakowaniu materiału znakiem CE lub znakiem budowlanym B, certyfikat zgodności, deklarację zgodności, aprobatę techniczną, ew. badania materiałów wykonane przez dostawców itp.),
- wykonać badania właściwości materiałów przeznaczonych do wykonania robót.

Ważność wykonanych pełnych badań materiałów wsadowych, w trakcie złożenia do akceptacji razem z receptą nie może przekroczyć pół roku od dnia wykonania tych badań.

Wszystkie dokumenty oraz wyniki badań Wykonawca przedstawia Inżynierowi do akceptacji.

6.3. Badania w czasie robót

Częstotliwość oraz zakres badań i pomiarów, które należy wykonać w czasie robót podaje tablica 5.

Tablica 5. Częstotliwość oraz zakres badań i pomiarów w czasie robót

Lp.	Wyszczególnienie robót	Częstotliwość badań	Wartości dopuszczalne
1	Lokalizacja i zgodność granic terenu robót z dokumentacją projektową	1 raz	Wg pktu 5 i dokumentacji projektowej
2	Właściwości kruszywa	Przy zatwierdzeniu materiałów oraz przy każdej zmianie jej właściwości, zmianie złoża, zmianie producenta	Wg tablicy 1
3	Uziarnienie mieszanki	Przy zatwierdzeniu materiałów oraz przy każdej zmianie jej właściwości, zmianie złoża, zmianie producenta	Wg tablicy 4
4	Wilgotność mieszanki	Jw.	Jw.
5	Zawartość pyłów w mieszance	Jw.	Jw.
6	Zawartość nadziarna w mieszance	Jw.	Jw.
7	Wrażliwość mieszanki na mróz, wskaźnik piaskowy	Jw.	Jw.
8	Zawartość wody w mieszance	Jw.	Jw.
9	Wartość CBR po zagęszczeniu mieszanki	10 próbek na 10 000 m ²	Jw.
10	Inne właściwości mieszanki	Wg ustalenia Inżyniera	Jw.
11	Zagęszczenie i nośność warstwy	Min. 2 badania na dziennej działce roboczej (maksymalna pow. warstwy przypadająca na jedno badanie 1000 m ²)	Wg pktu 5.6
12	Cechy środowiskowe	Wg ustalenia Inżyniera	Jw.
13	Roboty wykończeniowe	Ocena ciągła	Wg pktu 5.8

6.4. Wymagania dotyczące cech geometrycznych

Częstotliwość oraz zakres badań i pomiarów dotyczących cech geometrycznych warstwy z mieszanki niezwiązanej podaje tablica 6.

Tablica 6. Częstotliwość oraz zakres badań i pomiarów dotyczących cech geometrycznych

Lp.	Wyszczególnienie badań i pomiarów	Minimalna częstotliwość badań i pomiarów	Dopuszczalne odchyłki
1	Szerokość warstwy	10 razy na 1 km	+10 cm, -5 cm (różnice od szerokości projektowej)
2	Równość podłużna	Wg [17]	Wg [17]
3	Równość poprzeczna	Wg [17]	Wg [17]
4	Spadki poprzeczne *)	10 razy na 1 km	± 0,5% (dopuszczalna tolerancja od spadków projektowych)
5	Rzędne wysokościowe	Wg [17]	Wg [17]
6	Ukształtowanie osi w planie *)	Co 100 m	Przesunięcie od osi projektowanej ± 5 cm
7	Grubość warstwy	w 3 punktach na działce roboczej, lecz nie rzadziej niż raz na 2000 m ²	Różnice od grubości projektowanej +10%, -15%

*) Dodatkowe pomiary spadków poprzecznych i ukształtowania osi w planie należy wykonać w punktach głównych łuków poziomych.

7. OBMIAR ROBÓT

7.1. Ogólne zasady obmiaru robót

Ogólne zasady obmiaru robót podano w SST D.M.00.00.00 "Wymagania ogólne".

7.2. Jednostka obmiarowa

Jednostką obmiarową jest 1 m² (metr kwadratowy) wykonanej warstwy.

8. ODBIÓR ROBÓT

Ogólne zasady odbioru robót podano w SST D.M.00.00.00 „Wymagania ogólne”.

Roboty uznaje się za wykonane zgodnie z dokumentacją projektową, ST i wymaganiami Inżyniera, jeżeli wszystkie pomiary i badania z zachowaniem tolerancji wg pkt 6 dały wyniki pozytywne.

9. PODSTAWA PŁATNOŚCI

9.1. Ogólne ustalenia dotyczące podstawy płatności

Ogólne ustalenia dotyczące podstawy płatności podano w SST D.M.00.00.00 „Wymagania ogólne” pkt. 9.

9.2. Cena jednostki obmiarowej

Cena wykonania 1 m² robót obejmuje:

- prace pomiarowe i roboty przygotowawcze,
- oznakowanie prowadzonych robót,
- zakup i dostarczenie materiałów do wykonania warstwy ulepszonego podłoża,
- dostarczenie sprzętu niezbędnego do wykonania warstwy ulepszonego podłoża,
- przygotowanie podłoża, w tym ewentualne doprowadzenie go do wymaganej nośności,
- opracowanie recepty na wykonanie mieszanki z kruszywa,
- przygotowanie mieszanki z kruszywa, zgodnie z receptą,
- dostarczenie mieszanki na miejsce wbudowania,
- rozłożenie mieszanki,
- zagęszczenie rozłożonej mieszanki,
- przeprowadzenie pomiarów i badań laboratoryjnych określonych w ST,
- utrzymanie warstwy ulepszonego podłoża w czasie robót,
- odwodnienie terenu na czas prowadzenia robót,
- uporządkowanie miejsca prowadzonych robót.

10. PRZEPISY ZWIĄZANE

10.1. Normy

- | | | |
|----|--------------|---|
| 1. | PN-EN 933-1 | Badania geometrycznych właściwości kruszyw – Oznaczenie składu ziarnowego – Metoda przesiewania |
| 2. | PN-EN 933-3 | Badania geometrycznych właściwości kruszyw – Oznaczenie kształtu ziaren za pomocą wskaźnika płaskości |
| 3. | PN-EN 933-4 | Badania geometrycznych właściwości kruszyw – Oznaczenie kształtu ziaren – Wskaźnik kształtu |
| 4. | PN-EN 933-5 | Badania geometrycznych właściwości kruszyw – Oznaczenie procentowej zawartości ziarn o powierzchniach powstałych w wyniku przekruszenia lub łamania kruszyw grubych |
| 5. | PN-EN 1097-1 | Badania mechanicznych i fizycznych właściwości kruszyw – Oznaczenie odporności na ścieranie (mikro-Deval) |
| 6. | PN-EN 1097-2 | Badania mechanicznych i fizycznych właściwości kruszyw – Metody oznaczania odporności na rozdrabnianie |
| 7. | PN-EN 1097-6 | Badania mechanicznych i fizycznych właściwości kruszyw – Część 6: Oznaczenie gęstości ziarn i nasiąkliwości |
| 8. | PN-EN 1367-1 | Badania właściwości cieplnych i odporności kruszyw na działanie czynników atmosferycznych – Część 1: Oznaczenie mrozoodporności |

- | | | |
|-----|-----------------|--|
| 9. | PN-EN 1367-3 | Badania właściwości cieplnych i odporności kruszyw na działanie czynników atmosferycznych – Część 3: Badanie bazaltowej zgorzeli słonecznej metodą gotowania |
| 10. | PN-EN 1744-1 | Badania chemicznych właściwości kruszyw – Analiza chemiczna |
| 11. | PN-EN 1744-3 | Badania chemicznych właściwości kruszyw – Część 3: Przygotowanie wyciągów przez wymywanie kruszyw |
| 12. | PN-EN 13242 | Kruszywa do niezwiązanych i związanych hydraulicznie materiałów stosowanych w obiektach budowlanych i budownictwie drogowym |
| 13. | PN-EN 13285 | Mieszanki niezwiązane – Wymagania |
| 14. | PN-EN 13286-2 | Mieszanki niezwiązane i związane spoiwem hydraulicznym – Część 2: Metody określania gęstości i zawartości wody – Zagęszczanie metodą Proctora |
| 15. | ISO/TS 17892-11 | Badania geotechniczne – Badania laboratoryjne gruntów – Część 11: Oznaczanie filtracji przy stałym i obniżającym spadku hydraulicznym |

10.2. Inne dokumenty

16. Mieszanki niezwiązane do dróg krajowych. WT-4 2010. Wymagania techniczne (zalecone do stosowania w specyfikacji technicznej na roboty budowlane na drogach krajowych wg zarządzenia nr 102 GDDKiA z dnia 19.11.2010 r.)
17. Rozporządzenie Ministra Transportu i Gospodarki Morskiej z dnia 2 marca 1999 r. w sprawie warunków technicznych, jakim powinny odpowiadać drogi publiczne i ich usytuowanie (Dz.U. nr 43, poz. 430 ze zm.)
18. Katalog typowych konstrukcji nawierzchni podatnych i półsztywnych. Generalna Dyrekcja Dróg Publicznych, Warszawa 2014

D.04.03.01a POŁĄCZENIE MIĘDZYWARSTWOWE NAWIERZCHNI DROGOWEJ EMULSJĄ ASFALTOWĄ**1. WSTĘP****1.1. Przedmiot Szczegółowej Specyfikacji Technicznej (SST)**

Przedmiotem niniejszej Szczegółowej Specyfikacji Technicznej są wymagania dotyczące wykonania i odbioru robót związanych z połączeniem międzywarstwowym emulsją asfaltową warstw nawierzchni drogowej w ramach zadania:

„Budowa drogi wojewódzkiej nr 635 na odcinku od istniejącej drogi wojewódzkiej nr 635 do węzła „Wołomin” na drodze krajowej nr S-8”.

1.2. Zakres stosowania SST

Szczegółowa Specyfikacja Techniczna stanowi dokument przetargowy i kontraktowy przy zleceniu i realizacji robót wymienionych w punkcie 1.1.

1.3. Zakres robót objętych SST

Ustalenia zawarte w n/n Specyfikacji Technicznej dotyczą wykonania połączeń międzywarstwowych emulsją asfaltową warstw nawierzchni i obejmują:

– **oczyszczenie i skropienie warstw niebitumicznych i bitumicznych.**

1.4. Określenia podstawowe

1.4.1. Nawierzchnia – konstrukcja składająca się z jednej lub kilku warstw, służących do przyjmowania i rozkładania na podłoże obciążeń od ruchu pojazdów.

1.4.2. Warstwa – element konstrukcji nawierzchni zbudowany z jednego materiału, który może składać się z jednej lub wielu warstw układanych w pojedynczej operacji.

1.4.3. Emulsja asfaltowa – emulsja będąca zawiesiną asfaltu w wodzie, w której fazą zdyspergowaną (rozproszoną) jest asfalt, a fazą ciągłą jest woda lub roztwór wodny.

1.4.4. Kationowa emulsja asfaltowa – emulsja, w której emulgator nadaje dodatnie ładunki cząstkom zdyspergowanego asfaltu.

1.4.5. Emulsja asfaltowa modyfikowana polimerami – emulsja, w której asfalt jest modyfikowany polimerami albo jest to emulsja modyfikowana lateksem kationowym.

1.4.6. Połączenie międzywarstwowo – związanie asfaltowych warstw konstrukcyjnych nawierzchni i podbudowy z kruszyw przez skropienie warstwy dolnej emulsją asfaltową w celu zwiększenia wytrzymałości zespołu warstw (dolnej i górnej) i uniemożliwienia penetracji wody między warstwami.

1.4.7. Symbole i skróty

AC - beton asfaltowy (ang. Asphalt Concrete)

BBTM - beton asfaltowy do bardzo cienkich warstw (franc. Béton bitumineux très mince)

MA - asfalt lany (ang. Mastic Asphalt)

mma - mieszanka mineralno asfaltowa

PA - asfalt porowaty (ang. Porous Asphalt)

pH - wykładnik stężenia jonów wodorowych

SMA - mastyks grysowy (ang. Stone Mastic Asphalt)

WMS - wysoki moduł sztywności

%(m/m) - ułamek masowy wyrażony w procentach

1.4.8. Pozostałe określenia podstawowe są zgodne z obowiązującymi, odpowiednimi polskimi normami oraz z definicjami podanymi w SST D.M.00.00.00 "Wymagania ogólne".

1.5. Ogólne wymagania dotyczące robót

Ogólne wymagania dotyczące wykonania robót podano w SST D.M.00.00.00 „Wymagania ogólne”.

2. MATERIAŁY**2.1. Ogólne wymagania dotyczące materiałów**

Ogólne wymagania dotyczące materiałów, ich pozyskiwania i składowania, podano w ST D-M-00.00.00 „Wymagania ogólne” pkt 2.

2.2. Materiały do wykonania robót

2.2.1. Zgodność materiałów z dokumentacją projektową

Materiały do wykonania robót powinny być zgodne z ustaleniami dokumentacji projektowej lub ST.

2.2.2. Rodzaje materiałów do wykonania połączenia międzywarstwowego

Do wykonania połączenia międzywarstwowego mogą być stosowane następujące materiały:

- kationowe emulsje asfaltowe (niemodyfikowane),
- kationowe emulsje asfaltowe modyfikowane polimerami,
- kruszywo (grysy) do posypania emulsji.

2.2.3. Kationowe emulsje asfaltowe

2.2.3.1. Rodzaje i właściwości kationowych emulsji asfaltowych

W emulsjach kationowych cząstki w emulsji jonowej mają dodatnią polarność wg PN-EN 1430 [6]. Kationowe emulsje asfaltowe powinny odpowiadać wymaganiom Załącznika krajowego NA (normatywnego) do normy PN-EN 13808 [19], w którym umieszczono następujące trzy krajowe emulsje asfaltowe przeznaczone do złączania warstw asfaltowych nawierzchni:

- C60B3 ZM,
- C60BP3 ZM,
- C60B10 ZM/R.

Pełne nazwy i zastosowanie powyższych emulsji asfaltowych wyspecyfikowano w tablicy 1.

Tablica 1. Nazwa i zastosowanie emulsji asfaltowych wg Załącznika krajowego NA do PN-EN 13808 [19]

Lp.	Oznaczenie kodowe emulsji	Pełna nazwa emulsji	Zalecane zastosowanie
1	C60B3 ZM	Kationowa emulsja asfaltowa o zawartości lepiszcza 60%, wyprodukowana z asfaltu drogowego, o klasie indeksu rozpadu 3, przeznaczona do złączania warstw konstrukcyjnych nawierzchni	Do złączania warstw asfaltowych, wykonanych z asfaltów niemodyfikowanych na drogach obciążonych ruchem od KR1 do KR7
2	C60BP3 ZM	Kationowa emulsja asfaltowa o zawartości lepiszcza 60%, wyprodukowana z asfaltu modyfikowanego polimerami, o klasie indeksu rozpadu 3, przeznaczona do złączania warstw konstrukcyjnych nawierzchni	Do złączania wszystkich warstw asfaltowych na drogach obciążonych ruchem od KR1 do KR7
3	C60B10 ZM/R	Kationowa emulsja asfaltowa o zawartości lepiszcza 60%, wyprodukowana z asfaltu drogowego, o klasie indeksu rozpadu 10, przeznaczona do recyklingu nawierzchni oraz do złączania warstw konstrukcyjnych nawierzchni	Do recyklingu nawierzchni obciążonych ruchem od KR1 do KR7 oraz do złączania wszystkich rodzajów warstw z wyłączeniem warstw asfaltowych wykonanych z asfaltów modyfikowanych, wbudowywanych na drogach obciążonych ruchem od KR1 do KR7

Kationowe emulsje asfaltowe, przeznaczone do wykonania połączeń międzywarstwowymi powinny spełniać wymagania określone w tablicy 2.

Tablica 2. Wymagania dotyczące krajowych emulsji asfaltowych do wykonania połączeń międzywarstwowych wg Załącznika krajowego do PN-EN 13808 [19]

Lp.	Właściwość	Metoda badania	Jednostka	Wymagania dotyczące emulsji (klasa) ^b		
				C60B3 ZM	C60BP3 ZM	C60B10 ZM/R
1.	Zawartość lepiszcza	PN-EN 1428[4]	%(m/m)	58 do 62(6)	58 do 62(6)	58 do 62(6)
2.	Indeks rozpadu	PN-EN 13075-1[14]	g/100 g	70-155 (3)	70-155 (3)	NR ^a (0)
3.	Pozostałość na sicie	PN-EN 1429[5]	% (m/m)	≤0,2 (3)	≤0,2 (3)	≤0,2 (3)
4.	Czas wypływu Ø 2 mm przy 40°C	PN-EN 12846-1[10]	S	15-70 (3)	15-70 (3)	15-70 (3)
5.	Przyczepność do kruszywa referencyjnego	PN-EN 13614[17] (badanie na kruszywie bazaltowym)	% powierzchni	NR ^a (0)	NR ^a (0)	≥75 (2)
6.	Pozostałość na sicie po 7 dniach magazynowania, sito 0,5 mm	PN-EN 1429[5]	% (m/m)	≤0,2 (3)	≤0,2 (3)	≤0,2 (3)
Asfalt odzyskany i stabilizowany		PN-EN 13074-1[12] i PN-EN 13074-2[13]		-		
7.	Penetracja w 25°C asfaltu odzyskanego	PN-EN 1426[2]	0,1 mm	≤100 (3)	≤100 (3)	≤100 (3)
8.	Temperatura pięknienia asfaltu odzyskanego	PN-EN 1427[3]	°C	≥43 (6)	≥46 (5)	≥43 (6)
9.	Energia kohezji	PN-EN 13589 [16]i PN-EN 13703[18]	J/cm ²	NR ^a (0)	Wartość deklarowana	NR ^a (0)
10.	Nawrót sprężysty w 25°C	PN-EN 13398[15]	%	NR ^a (0)	≥ 50 (5)	NR ^a (0)

^a NR – No Requirements (brak wymagań)

^b Klasa wymagania podana jest w nawiasie obok wymagania liczbowego

2.2.3.2. Składowanie emulsji asfaltowej

Emulsję można magazynować w opakowaniach transportowych lub stacjonarnych zbiornikach pionowych z nalewaniem od dna.

Przy przechowywaniu emulsji asfaltowej należy przestrzegać zasad ustalonych przez producenta w celu zachowania ich jakości.

2.2.4. Grysy do posypania emulsji

Do posypania emulsji asfaltowej, którą spryskano podbudowę z gruntu lub kruszywa związanego spoiwem hydraulicznym (patrz tab. 5 i 6) należy stosować kruszywo (grysy) 2/5 mm w celu uzyskania

membrany poprawiającej połączenie międzywarstwowe oraz zmniejszające ryzyko spękań odbitych. Kruszywo powinno spełniać wymagania dla kruszyw warstwy ścieralnej na drodze.

3. SPRZĘT

3.1. Wymagania ogólne dotyczące sprzętu

Ogólne wymagania dotyczące sprzętu podano w SST D.M.00.00.00 „Wymagania ogólne”.

3.2. Sprzęt stosowany do wykonania robót

Przy wykonywaniu robót Wykonawca w zależności od potrzeb, powinien wykazać się możliwością korzystania ze sprzętu dostosowanego do przyjętej metody robót, jak:

a) sprzęt do oczyszczenia warstw nawierzchni

- szczotki mechaniczne,
- sprężarki,
- zbiorniki z wodą,
- szczotki ręczne,

b) sprzęt do skrapiania emulsją asfaltową warstw nawierzchni

Należy używać skrapiarki wyposażonej w urządzenia pomiarowo-kontrolne pozwalające na sprawdzanie i regulowanie następujących parametrów:

- temperatury rozkładanego lepiszcza,
- ciśnienia lepiszcza w kolektorze,
- obrotów pompy dozującej emulsję,
- prędkości poruszania się skrapiarki,
- wysokości i długości kolektora,
- ilości dozowanej emulsji (dozator), przy czym skrapiarka powinna zapewnić rozkładanie emulsji z tolerancją $\pm 10\%$ od ilości założonej.

Zbiornik na lepiszcze skrapiarki powinien być izolowany termicznie tak, aby było możliwe zachowanie stałej temperatury lepiszcza.

Wykonawca powinien posiadać aktualne świadectwo cechowania skrapiarki.

Sprzęt powinien odpowiadać wymaganiom określonym w dokumentacji projektowej, ST, instrukcjach producentów lub propozycji Wykonawcy i powinien być zaakceptowany przez Inżyniera.

4. TRANSPORT

4.1. Ogólne wymagania dotyczące transportu

Ogólne wymagania dotyczące transportu podano w OST D-M-00.00.00 „Wymagania ogólne” pkt 4.

4.2. Transport materiałów

Materiały sypkie (kruszywa) można przewozić dowolnymi środkami transportu, w warunkach zabezpieczających je przed zanieczyszczeniem, zmieszaniem z innymi materiałami i nadmiernym zawilgoceniem.

Emulsja asfaltowa może być transportowana w cysternach, autocysternach, skrapiarkach, beczkach i innych opakowaniach pod warunkiem, że nie będą korodowały pod wpływem emulsji i nie będą powodowały jej rozpadu. Zbiorniki przeznaczone do transportu emulsji powinny być czyste i nie powinny zawierać resztek innych lepiszczy.

5. WYKONANIE ROBÓT

5.1. Ogólne zasady wykonywania robót

Ogólne zasady wykonywania robót podano w SST D.M.00.00.00 „Wymagania ogólne”.

5.2. Zasady wykonywania robót

Sposób wykonania robót powinien być zgodny z dokumentacją projektową i SST. W przypadku braku wystarczających danych można korzystać z ustaleń podanych w niniejszej specyfikacji oraz z informacji podanych w załączniku.

Podstawowe czynności przy wykonywaniu robót obejmują:

- roboty przygotowawcze,
- oczyszczenie warstwy przed skropieniem,
- odcinek próbny,
- skropienie warstw nawierzchni,

- roboty wykończeniowe.

5.3. Roboty przygotowawcze

Przed przystąpieniem do robót należy, na podstawie dokumentacji projektowej, ST lub wskazań Inżyniera:

- ustalić lokalizację terenu robót,
- przeprowadzić szczegółowe wytyczenie robót,
- usunąć przeszkody utrudniające wykonanie robót,
- wprowadzić oznakowanie drogi na okres robót,
- zgromadzić materiały i sprzęt potrzebne do rozpoczęcia robót.

5.4. Oczyszczenie warstwy przed skropieniem

Oczyszczenie warstwy nawierzchni przed skropieniem polega na usunięciu luźnego materiału, brudu, błota, kurzu, plam oleju itp. przy użyciu szczotek mechanicznych, a w razie potrzeby wody pod ciśnieniem i ew. absorbentów. W miejscach trudno dostępnych należy używać szczotek ręcznych. Na terenach niezabudowanych, bezpośrednio przed skropieniem warstwę nawierzchni można oczyścić przy użyciu sprężonego powietrza.

5.5. Warunki wykonywania robót

Temperatura podłoża w czasie skrapiania emulsją asfaltową powinna wynosić co najmniej +5°C. Nie zaleca się wykonywania skrapiania podczas opadów atmosferycznych lub po nich.

Temperatury stosowania emulsji asfaltowych powinny mieścić się w przedziałach podanych w tabelicy 3.

Tablica 3. Temperatury stosowania emulsji asfaltowych

Lp.	Rodzaj emulsji	Temperatury (°C)
1	Emulsja asfaltowa	od 40 do 70
2	Emulsja asfaltowa modyfikowana polimerem	od 50 do 80

5.6. Odcinek próbny

Jeżeli w SST przewidziano potrzebę wykonania odcinka próbnego, to przed rozpoczęciem robót, w terminie uzgodnionym z Inżynierem, Wykonawca powinien wykonać odcinek próbny w celu:

- 1) stwierdzenia czy właściwy jest sprzęt do skropienia emulsją asfaltową,
- 2) określenia poprawności dozowania emulsji.

Na odcinku próbnym Wykonawca powinien użyć takich materiałów oraz sprzętu jakie będą stosowane do wykonania skropienia warstwy.

Powierzchnia odcinka próbnego powinna być uzgodniona z Inżynierem.

Odcinek próbny powinien być zlokalizowany w miejscu wskazanym przez Inżyniera.

Wykonawca może przystąpić do wykonywania skropienia po zaakceptowaniu wyników prób na odcinku próbnym przez Inżyniera.

5.7. Wykonanie skropienia warstw nawierzchni emulsją asfaltową

5.7.1. Zastosowanie emulsji asfaltowej

Rodzaj zastosowanej emulsji powinien być dostosowany do rodzaju łączonych materiałów zgodnie z tabelicą 1, z zastrzeżeniami:

- a) Kationowe emulsje asfaltowe modyfikowane polimerami stosuje się zwłaszcza pod cienkie warstwy asfaltowe na gorąco oraz do łączenia geosyntetyków z warstwami asfaltowymi nawierzchni.
- b) W przypadku stosowania emulsji asfaltowej do skropienia podłoża z warstwy niezwiązanej lub warstwy związanej hydraulicznie należy użyć emulsję o indeksie rozpadu od 120 do 180, a do skropienia podłoża zawierającego spoiwo hydrauliczne – emulsję o pH większym niż 4.
- c) Na podbudowie z chudego betonu i podbudowie związanej spoiwem hydraulicznym w przypadku tworzenia membrany poprawiającej połączenie oraz przeciwdziałającej spękanom odbitym (przeciwspekaniowej) stosuje się powtórne skropienie emulsją z asfaltu modyfikowanego, którą posypuje się kruszywem (grysem) 2/5 mm.
- d) Skropienia lepiszczem nie należy stosować na izolacji przeciwwodnej obiektów inżynierskich oraz na podłożu pod asfalt lany. W wypadku podłoża z izolacji przeciwwodnej należy postępować według wskazań producenta lub zapisów w normach.

Jeśli w dokumentacji projektowej lub SST nie określono rodzaju stosowanej emulsji asfaltowej, to jej rodzaj należy przyjąć według ogólnych ustaleń jak powyżej oraz zaleceń podanych w tablicy 4, po zaakceptowaniu rodzaju emulsji przez Inżyniera.

Tablica 4. Zalecane emulsje asfaltowe do połączeń międzywarstwowych

Lp.	Rodzaj połączenia międzywarstwowego	Emulsja asfaltowa
1	Podbudowa z AC i AC WMS na podbudowie tłuczniowej i na podbudowie z kruszywa niezwiązanego	C60B10 ZM/R
2	Podbudowa z AC i AC WMS na nawierzchni asfaltowej o chropawej powierzchni	1)
3	Podbudowa z AC i AC WMS na podbudowie z chudego betonu i podbudowie z gruntu lub kruszywa związanego spoiwem hydraulicznym (do sklejenia warstw)	C60B10 ZM/R ²⁾
4	Podbudowa z AC i AC WMS na podbudowie z chudego betonu i podbudowie z gruntu lub kruszywa związanego spoiwem hydraulicznym (do stworzenia membrany poprawiającej połączenie i przeciwspekaniowej)	C60BP3 ZM ³⁾
5	Warstwa wiążąca z AC i AC WMS na podbudowie asfaltowej	C60B3 ZM ⁴⁾
6	Warstwa wiążąca z PA na podbudowie asfaltowej	C60BP3 ZM
7	Warstwa ścieralna z AC na warstwie wiążącej asfaltowej	C60B3 ZM ⁴⁾
8	Warstwa ścieralna z SMA, BBTM i PA na warstwie wiążącej asfaltowej	C60BP3 ZM
<p>¹⁾ Rodzaj emulsji należy przyjąć w zależności od stanu nawierzchni, np. przy dużym braku lepiszcza startego przez koła pojazdów i znacznym stopniu porowatości nawierzchni – C60B10 ZM/R, przy dość dużej szczelności nawierzchni – C60B3 ZM, w celu zapewnienia większej wytrzymałości połączeniu międzywarstwowemu – C60BP3 ZM</p> <p>²⁾ Zalecana emulsja o pH > 4</p> <p>³⁾ Emulsja posypana grysem 2/5 mm</p> <p>⁴⁾ Można rozważyć stosowanie emulsji C60BP3 ZM w celu uzyskania większej wytrzymałości na ścinanie w połączeniu międzywarstwowym</p>		

5.7.2. Określenie ilości skropienia emulsją

Określenie ilości skropienia emulsją na drodze należy wykonać według PN-EN 12272-1 [8].

Zalecane ilości skropienia emulsją asfaltową w przeliczeniu na ilość pozostałego lepiszcza (asfaltu) podano w tablicy 5.

Pod warstwę mieszanki BBTM oraz asfaltu porowatego PA (jeżeli są dwie warstwy PA, to pod niższą warstwę) należy stosować zwiększoną ilość skropienia lepiszczem, zbliżoną do górnej granicy wymagań podanych w tablicy 5.

Tablica 5. Zalecane ilości pozostałego lepiszcza (po odparowaniu wody) do skropienia emulsją asfaltową podłoża pod warstwę asfaltową

Układana warstwa asfaltowa	Podłoże pod warstwę asfaltową	Ilość pozostałego lepiszcza [kg/m ²]
Podbudowa z betonu asfaltowego AC lub AC WMS	Podbudowa/nawierzchnia tłuczniowa	0,7 ÷ 1,0
	Podbudowa z kruszywa niezwiązanego (stabilizowanego mechanicznie)	0,5 ÷ 0,7
	Podbudowa z chudego betonu lub gruntu (kruszywa) związanego spoiwem hydraulicznym	0,3 ÷ 0,5 ^{a)} + 0,7 ÷ 1,0 ^{b)}
	Nawierzchnia asfaltowa o chropawej powierzchni	0,2 ÷ 0,5
Warstwa wiążąca z betonu asfaltowego AC lub AC WMS	Podbudowa asfaltowa	0,3 ÷ 0,5

Warstwa wiążąca z asfaltu porowatego PA	Podbudowa asfaltowa	2,0 ÷ 3,0 ^{c)}
Warstwa ściernalna z betonu asfaltowego AC	Warstwa wiążąca asfaltowa	0,1 ÷ 0,3
Warstwa ściernalna z mieszanki SMA	Warstwa wiążąca asfaltowa	0,1 ÷ 0,3 ^{c)}
Warstwa ściernalna z mieszanki BBTM	Warstwa wiążąca asfaltowa	0,4 ÷ 0,8 ^{c)}
Warstwa ściernalna z asfaltu porowatego PA ^{d)}	Warstwa wiążąca asfaltowa	2,0 ÷ 3,0 ^{c), d)}
<p>a) zalecana emulsja o pH > 4 wg PN-EN 12850[11]</p> <p>b) zalecana emulsja modyfikowana polimerem posypana grysem 2/5 mm w celu uzyskania membrany poprawiającej połączenie oraz zmniejszającej ryzyko spękań odbitych</p> <p>c) zalecana emulsja modyfikowana polimerem; ilość emulsji należy dobrać z uwzględnieniem stanu podłoża oraz porowatości mieszanki SMA, BBTM lub PA, jeżeli mieszanka ma większą zawartość wolnych przestrzeni, to należy użyć większą ilość lepiszcza do skropienia, które po ułożeniu warstwy ściernalnej uszczelni ją</p> <p>d) jeżeli warstwa wiążąca jest z asfaltu porowatego, to nie należy stosować skropienia</p>		

5.7.3. Wykonanie skropienia emulsją

Skrapianie podłoża należy wykonywać równomiernie stosując rampy do skrapiania, np. skrapiaarki do lepiszczy asfaltowych. Dopuszcza się skrapianie ręczne laną w miejscach trudno dostępnych (np. przy ściekach ulicznych) oraz przy urządzeniach usytuowanych w nawierzchni lub ją ograniczających (np. studzienki, krawężniki). W razie potrzeby urządzenia te należy zabezpieczyć przed zabrudzeniem. W wypadku dużej ilości pozostałej emulsji, np. powyżej 0,5 kg/m², może być konieczne wykonanie skropienia w kilku warstwach, aby zapobiec spłynięciu i powstaniu kałuż lepiszcza.

Skropioną warstwę Wykonawca powinien zabezpieczyć przed uszkodzeniem, dopuszczając tylko niezbędny ruch budowlany.

Warstwa skropiona emulsją asfaltową, przed ułożeniem na niej warstwy asfaltowej, powinna być pozostawiona na czas niezbędny do umożliwienia odparowania wody:

- 8 h w wypadku zastosowania więcej niż 1,0 kg/m²,
- 1 h w wypadku zastosowania od 0,5 do 1,0 kg/m²,
- 0,5 h w wypadku zastosowania do 0,5 kg/m².

Czas ten nie dotyczy skrapiania rampą zamontowaną na rozkładarce.

5.8. Roboty wykończeniowe

Roboty wykończeniowe, zgodne z dokumentacją projektową, SST lub wskazaniem Inżyniera, dotyczą prac związanych z dostosowaniem wykonanych robót do istniejących warunków terenowych, takie jak:

- odtworzenie przeszkód czasowo usuniętych,
- uzupełnienie zniszczonych w czasie robót istniejących elementów drogowych lub terenowych,
- roboty porządkujące otoczenie terenu robót,
- usunięcie oznakowania drogi wprowadzonego na okres robót.

6. KONTROLA JAKOŚCI ROBÓT

6.1. Ogólne zasady kontroli jakości robót

Ogólne zasady kontroli jakości robót podano w SST D.M.00.00.00 „Wymagania ogólne”.

6.2. Badania przed przystąpieniem do robót

Przed przystąpieniem do robót Wykonawca powinien:

- uzyskać wymagane dokumenty, dopuszczające wyroby budowlane do obrotu i powszechnego stosowania (np. stwierdzenie o oznakowaniu materiału znakiem CE lub znakiem budowlanym B, certyfikat zgodności, deklarację zgodności, aprobatę techniczną, ew. badania materiałów wykonane przez dostawców itp.),

– ew. wykonać własne badania właściwości materiałów przeznaczonych do wykonania robót, określone przez Inżyniera.

Wszystkie dokumenty oraz wyniki badań Wykonawca przedstawia Inżynierowi do akceptacji.

6.3. Badania w czasie robót

Częstotliwość oraz zakres badań i pomiarów, które należy wykonać w czasie robót podaje tablica 6.

Tablica 6. Częstotliwość oraz zakres badań i pomiarów w czasie robót

Lp.	Wyszczególnienie robót	Częstotliwość badań	Wartości dopuszczalne
1	Lokalizacja i zgodność granic terenu robót z dokumentacją projektową	1 raz	Wg pktu 5 i dokumentacji projektowej
2	Roboty przygotowawcze	Ocena ciągła	Wg pktu 5.3
3	Czystość podłoża (sprawdzona wizualnie)	Ocena ciągła	Wg pktu 5.4
4	Sprawdzenie jednorodności skropienia	500 ÷ 1000 m ² ₁₎	Wg pktu 5.7.2 ²⁾
5	Wytrzymałość na ścinanie połączenia między warstwami	Dla każdej działki roboczej	Wg tab. 7
6	Wykonanie robót wykończeniowych	Ocena ciągła	Według punktu 5.8

¹⁾ Częstotliwość badań: raz na 500 m² przy wielkości powierzchni do skropienia do 1500 m² i raz na 1000 m² przy wielkości powierzchni do skropienia powyżej 1500 m².

²⁾ Dopuszczalne odchylenia ilości dozowanej emulsji na 1 m²: ± 10%. Dopuszczalne odchylenia szerokości dozowanej warstwy emulsji: ± 10 cm.

Badanie wytrzymałości na ścinanie połączenia między warstwami może być wykonane na rdzeniach wyciętych z nawierzchni oraz na próbkach wykonanych w laboratorium. Umowną miarą współpracy układanej warstwy asfaltowej z powierzchnią podłoża pod układaną warstwą jest maksymalna wartość siły ścinającej w połączeniu międzywarstwowym w temperaturze nominalnej +20°C. Sposób wykonania badania został podany w „Instrukcji laboratoryjnego badania szczepności międzywarstwowej warstw asfaltowych wg metody Leutnera i wymagania techniczne szczepności”, GDDKiA, Gdańsk, 2014 [23]. Wymagana wytrzymałość na ścinanie podana jest w tablicy 7.

Tablica 7. Wymagana wytrzymałość na ścinanie połączenia między warstwami nawierzchni

Lp.	Połączenie między warstwami nawierzchni	Wymagana wytrzymałość na ścinanie, MPa, na drogach o kategorii ruchu	
		KR1 ÷ KR2	KR3 ÷ KR6
1	ścieralnej/wiążącej ¹⁾	brak wymagań	≥ 1,0
2	wiążącej/podbudowy	brak wymagań	≥ 0,7
3	podbudowy/podbudowy ²⁾	brak wymagań	≥ 0,6

¹⁾ Nie dotyczy warstw kompaktowych

²⁾ Jeśli podbudowa składa się z kilku warstw asfaltowych

7. OBMIAR ROBÓT

7.1. Ogólne zasady obmiaru robót

Ogólne zasady obmiaru robót podano w SST D.M.00.00.00 "Wymagania ogólne".

7.2. Jednostka obmiarowa

Jednostką obmiarową jest m² (metr kwadratowy) oczyszczonej i skropionej powierzchni warstwy.

8. ODBIÓR ROBÓT

Ogólne zasady odbioru robót podano w SST D.M.00.00.00 „Wymagania ogólne”.

Roboty uznaje się za wykonane zgodnie z dokumentacją projektową, SST i wymaganiami Inżyniera, jeżeli wszystkie pomiary i badania z zachowaniem tolerancji wg pkt 6 dały wyniki pozytywne.

9. PODSTAWA PŁATNOŚCI

9.1. Ogólne ustalenia dotyczące podstawy płatności

Ogólne ustalenia dotyczące podstawy płatności podano w SST D.M.00.00.00 „Wymagania ogólne” pkt. 9.

9.2. Cena jednostki obmiarowej

Cena wykonania jednostki obmiarowej (1 m²) obejmuje:

- prace pomiarowe i roboty przygotowawcze,
- oznakowanie robót,
- dostarczenie materiałów i sprzętu,
- oczyszczenie warstw konstrukcyjnych nawierzchni,
- skropienie emulsją warstw konstrukcyjnych nawierzchni,
- przeprowadzenie wymaganych pomiarów i badań,
- uporządkowanie terenu robót i jego otoczenia,
- roboty wykończeniowe,
- odwiezienie sprzętu.

Wszystkie roboty powinny być wykonane według wymagań dokumentacji projektowej, SST, specyfikacji technicznej i postanowień Inżyniera.

9.3. Sposób rozliczenia robót tymczasowych i prac towarzyszących

Cena wykonania robót określonych niniejszą SST obejmuje:

- roboty tymczasowe, które są potrzebne do wykonania robót podstawowych, ale nie są przekazywane Zamawiającemu i są usuwane po wykonaniu robót podstawowych,
- prace towarzyszące, które są niezbędne do wykonania robót podstawowych, niezaliczane do robót tymczasowych, jak geodezyjne wytyczenie robót itd.

10. PRZEPISY ZWIĄZANE

10.1. Specyfikacje techniczne (ST)

1. D-M-00.00.00 Wymagania ogólne

10.2. Normy

2. PN-EN 1426 Asfalty i produkty asfaltowe – Oznaczenie penetracji igłą
3. PN-EN 1427 Asfalty i produkty asfaltowe – Oznaczenie temperatury mięknięcia – Metoda Pierścieni i Kula
4. PN-EN 1428 Asfalty i lepiszcza asfaltowe – Oznaczenie zawartości wody w emulsjach asfaltowych – Metoda destylacji azeotropowej
5. PN-EN 1429 Asfalty i lepiszcza asfaltowe – Oznaczenie pozostałości na sicie emulsji asfaltowych oraz trwałości podczas magazynowania metodą pozostałości na sicie
6. PN-EN 1430 Asfalty i produkty asfaltowe – Oznaczenie polarności cząstek w emulsjach asfaltowych
7. PN-EN 1431 Asfalty i lepiszcza asfaltowe – Oznaczenie zawartości asfaltu i olejów destylacyjnych w emulsjach asfaltowych metodą destylacji
8. PN-EN 12272-1 Powierzchniowe utrwalanie – Metody badań – Część 1: Dozowanie i poprzeczny rozkład lepiszcza i kruszywa
9. PN-EN 12591 Asfalty i lepiszcza asfaltowe – Wymagania dla asfaltów drogowych
10. PN-EN 12846-1 Asfalty i lepiszcza asfaltowe – Oznaczenie czasu wypływu lepkościomierzem wypływowym. Część 1: Emulsje asfaltowe
11. PN-EN 12850 Asfalty i lepiszcza asfaltowe – Oznaczenie wartości pH emulsji asfaltowych
12. PN-EN 13074-1 Asfalty i lepiszcza asfaltowe -- Odzyskiwanie lepiszcza z emulsji asfaltowych lub asfaltów upłynnionych lub fluksowanych -- Część 1: Odzyskiwanie metodą odparowania
13. PN-EN 13074-2 Asfalty i lepiszcza asfaltowe -- Odzyskiwanie lepiszcza z emulsji asfaltowych lub asfaltów upłynnionych lub fluksowanych -- Część 2: Stabilizacja po odzyskaniu metodą odparowania
14. PN-EN 13075-1 Asfalty i lepiszcza asfaltowe – Badanie rozpadu – Część 1: Oznaczenie indeksu rozpadu kationowych emulsji asfaltowych,

-
- | | | |
|-----|-------------|--|
| 15. | PN-EN 13398 | metoda z wypełniaczem mineralnym
Asfalty i lepiszcza asfaltowe – Oznaczanie nawrotu sprężystego asfaltów modyfikowanych |
| 16. | PN-EN 13589 | Asfalty i lepiszcza asfaltowe -- Oznaczanie siły rozciągania asfaltów modyfikowanych, metoda z duktylometrem |
| 17. | PN-EN 13614 | Asfalty i lepiszcza asfaltowe – Oznaczanie przyczepności emulsji asfaltowych przez zanurzenie w wodzie |
| 18. | PN-EN 13703 | Asfalty i lepiszcza asfaltowe -- Oznaczanie energii odkształcenia |
| 19. | PN-EN 13808 | Asfalty i lepiszcza asfaltowe – Zasady klasyfikacji kationowych emulsji asfaltowych |
| 20. | PN-EN 14023 | Asfalty i lepiszcza asfaltowe – Zasady specyfikacji asfaltów modyfikowanych polimerami |

10.3. Inne dokumenty

21. Katalog typowych konstrukcji nawierzchni podatnych i półsztywnych - Zarządzenie nr 31 Generalnego Dyrektora Dróg Krajowych i Autostrad z dnia 16 czerwca 2014 r.
22. WT-2 2014 Mieszanki mineralno-asfaltowe - Zarządzenie nr 54 Generalnego Dyrektora Dróg Krajowych i Autostrad z dnia 18 listopada 2014 r.
23. Instrukcja laboratoryjnego badania szczepności międzywarstwowej warstw asfaltowych wg metody Leutnera i wymagania techniczne szczepności”, GDDKiA, Gdańsk, 2014,

D.04.04.02b POBUDOWA Z MIESZANKI KRUSZYWA NIEZWIĄZANEGO**1. WSTĘP****1.1. Przedmiot Szczegółowej Specyfikacji Technicznej (SST)**

Przedmiotem niniejszej Szczegółowej Specyfikacji Technicznej są wymagania dotyczące wykonania i odbioru robót związanych z wykonaniem podbudowy z mieszanki kruszywa niezwiązanego w ramach zadania:

„Budowa drogi wojewódzkiej nr 635 na odcinku od istniejącej drogi wojewódzkiej nr 635 do węzła „Wołomin” na drodze krajowej nr S-8”.

1.2. Zakres stosowania SST

Szczegółowa Specyfikacja Techniczna jest stosowana jako dokument przetargowy i kontraktowy przy zlecaniu i realizacji robót wymienionych w p.1.1.

1.3. Zakres robót objętych SST

Ustalenia zawarte w n/n Specyfikacji Technicznej dotyczą wykonania podbudowy z mieszanki kruszywa niezwiązanego i obejmują:

- a) warstwę grubości 20 cm, z mieszanki niezwiązananej z kruszywem C90/3 dla konstrukcji trasy głównej Witosa(Wołomin), Witosa (Radzymin) i Boryny, ul. Gościniec, drogi dojazdowe, zjazdu, wyspy dzielące,
- b) warstwę grubości 15 cm, z mieszanki niezwiązananej z kruszywem C90/3 dla konstrukcji chodników G1/G3,
- c) warstwę grubości 10 cm, z mieszanki niezwiązananej z kruszywem C90/3 dla konstrukcji ścieżki rowerowej G1/G3,
- d) warstwa uzupełniająca z mieszanki niezwiązananej z kruszywem C90/3, gr. 15- 25 cm (wyspy dzielące)

1.4. Określenia podstawowe

1.4.1. Mieszanka niezwiązana – ziarnisty materiał, zazwyczaj o określonym składzie ziarnowym (od d=0 do D), który jest stosowany do wykonania ulepszanego podłoża gruntowego oraz warstw konstrukcji nawierzchni dróg. Mieszanka niezwiązana może być wytworzona z kruszyw naturalnych, sztucznych, z recyklingu lub mieszaniny tych kruszyw w określonych proporcjach.

1.4.2. Kategoria – charakterystyczny poziom właściwości kruszywa lub mieszanki niezwiązananej, wyrażony, jako przedział wartości lub wartość graniczna. Nie ma zależności pomiędzy kategoriami różnych właściwości.

1.4.3. Kruszywo – materiał ziarnisty stosowany w budownictwie, który może być naturalny, sztuczny lub z recyklingu.

1.4.4. Kruszywo naturalne – kruszywo ze złóż naturalnych pochodzenia mineralnego, które może być poddane wyłącznie obróbce mechanicznej. Kruszywo naturalne jest uzyskiwane z mineralnych surowców naturalnych występujących w przyrodzie, jak żwir, piasek, żwir kruszony, kruszywo z mechanicznie rozdrobnionych skał, nadziarna żwirowego lub otoczków.

1.4.5. Kruszywo sztuczne – kruszywo pochodzenia mineralnego, uzyskiwane w wyniku procesu przemysłowego obejmującego obróbkę termiczną lub inną modyfikację. Do kruszywa sztucznego zalicza się w szczególności kruszywo z żuzli: wielkopieczowych, stalowniczych i pomiedziowych.

1.4.6. Podbudowa – dolna część konstrukcji nawierzchni drogi, służąca do przenoszenia obciążeń z ruchu na podłoże. Podbudowa może składać się z podbudowy zasadniczej i pomocniczej, które mogą być wykonywane w kilku warstwach technologicznych.

1.4.7. Symbole i skróty dodatkowe

% m/m procent masy,

NR – brak konieczności badania danej cechy,

CRB – kalifornijski wskaźnik nośności, %

SDV – obszar uziarnienia, w którym powinna się mieścić krzywa uziarnienia mieszanki (S) deklarowana przez dostawcę/producenta,

ZKP – zakładowa kontrola produkcji.

1.4.8. Pozostałe określenia podstawowe są zgodne z obowiązującymi, odpowiednimi polskimi normami i z definicjami podanymi w ST D-M-00.00.00 „Wymagania ogólne” [1], pkt 1.4.

1.5. Ogólne wymagania dotyczące robót

Ogólne wymagania dotyczące robót podano w SST D.M.00.00.00 „Wymagania ogólne”.

2. MATERIAŁY

2.1. Warunki ogólne stosowania materiałów

Warunki ogólne stosowania materiałów podano w SST D.M.00.00.00 „Wymagania ogólne”.

2.2. Materiały do wykonania robót

2.2.1. Kruszywa

Do mieszanek można stosować następujące rodzaje kruszyw:

- kruszywo naturalne lub sztuczne,
- kruszywo z recyklingu,
- połączenie kruszyw wymienionych w punktach a) i b) z określeniem proporcji kruszyw z a) i b) z dokładnością $\pm 5\%$ m/m.

Wymagania wobec kruszywa do warstwy podbudowy zasadniczej przedstawia tablica 1.

Mieszanki o górnym wymiarze ziaren (D) większym niż 80 mm nie są objęte normą PN-EN 13285 i niniejszą OST.

Tablica 1. Wymagania według WT-4 i PN-EN 13242 wobec kruszyw do mieszanek niezwiązanych w warstwie podbudowy zasadniczej

Skróty użyte w tablicy: Kat. – kategoria właściwości, Dekl – deklarowana, wsk. – wskaźnik, wsp. – współczynnik, roz. – rozdział

Właściwość kruszywa	Metoda badania wg	Wymagania wobec kruszywa do mieszanek niezwiązanych, przeznaczonych do zastosowania w warstwie podbudowy zasadniczej pod nawierzchnią drogi obciążonej ruchem kategorii KR1 ÷ KR6	
		Punkt PN-EN 13242	Wymagania
Zestaw sit #	-	4.1-4.2	0,063; 0,5; 1; 2; 4; 5,6; 8; 11,2; 16; 22,4; 31,5; 45; 63 i 90 mm (zestaw podstawowy plus zestaw 1) Fracje dozwolone max. do $D \leq 31,5$
Uziarnienie	PN-EN 933-1	4.3.1	Kruszywo grube: kat. G _C 80/20, kruszywo drobne: kat. G _F 80, kruszywo o ciągłym uziarnieniu: kat. G _A 75. Uziarnienie mieszanek kruszywa wg rysunków 1÷3
Ogólne granice i tolerancje uziarnienia kruszywa grubego na sitach pośrednich	PN-EN 933-1	4.3.2	Kat. G _T C20/15 (tj. dla stosunku D/d ≥ 2 i sita o pośrednich wymiarach D/1,4 ogólne granice wynoszą 20-70% przechodzącej masy i graniczne odchylenia od typowego uziarnienia deklarowanego przez producenta wynoszą $\pm 15\%$)
Tolerancje typowego uziarnienia kruszywa drobnego i kruszywa o ciągłym uziarnieniu	PN-EN 933-1	4.3.3	Kruszywo drobne: kat. G _T F10 (tj. procent masy przechodzącej przez sito górne D: $\pm 5\%$, sito D/2: $\pm 10\%$, sito 0,063 mm: $\pm 3\%$). Kruszywo o ciągłym uziarnieniu: kat. G _T A20 (tj. procent masy przechodzącej przez sito górne D: $\pm 5\%$, sito D/2: $\pm 20\%$, sito 0,063 mm: $\pm 4\%$)
Kształt kruszywa grubego – maksymalne wartości wskaźnika płaskości	PN-EN 933-3	4.4	Kat. F _I 50 (tj. maksymalna wartość wskaźnika płaskości wynosi ≤ 50)
Kształt kruszywa grubego – maksymalne wartości wskaźnika kształtu	PN-EN 933-4	4.4	Kat. S _I 55 (tj. maksymalna wartość wskaźnika kształtu wynosi ≤ 55)
Kategorie procentowych zawartości ziaren o powierzchni przekruszonej lub łamanych oraz ziaren całkowicie zaokrąglonych w kruszywie grubym	PN-EN 933-5	4.5	Kat. C _{90/3} (tj. masa ziarn przekruszonych lub łamanych wynosi 90 do 100 %, a masa ziarn całkowicie zaokrąglonych wynosi 0 do 3 %) Zgodnie z zapisami punktu 1.3
Zawartość pyłów w kruszywie grubym*)	PN-EN 933-1	4.6	Kat. f _{Dekl} (tj. masa frakcji przechodzącej przez sito 0,063 mm jest > 4)
Zawartość pyłów w kruszywie drobnym*)	PN-EN 933-1	4.6	Kat. f _{Dekl} (tj. masa frakcji przechodzącej przez sito 0,063 mm jest > 22)
Jakość pyłów	-	4.7	Właściwość niebadana na pojedynczych frakcjach, a tylko w mieszankach wg wymagań dla mieszanek

Odporność na rozdrabnianie kruszywa grubego	PN-EN 1097-2	5.2	Kat. LA ₄₀ (tj. maksymalna wartość współczynnika Los Angeles ≤ 40 **)
Odporność na ścieranie kruszywa grubego	PN-EN 1097-1	5.3	Kat. M _{DE} Deklarowana (tj. współczynnik mikro-Devala >50))
Gęstość ziaren	PN-EN 1097-6, roz. 7, 8 i 9	5.4	Deklarowana
Nasiąkliwość	PN-EN 1097-6, roz. 7, 8 i 9	5.5 i 7.3.2	Kat. W _{cm} NR (tj. brak wymagania) kat. WA ₂₄₂ ***) (tj. maksymalna wartość nasiąkliwości ≤ 2% masy)
Siarczany rozpuszczalne w kwasie	PN-EN 1744-1	6.2	Kat. AS _{NR} (tj. brak wymagania)
Całkowita zawartość siarki	PN-EN 1744-1	6.3	Kat. S _{NR} (tj. brak wymagania)
Stalność objętości żużla stalowniczego	PN-EN 1744-1, roz. 19.3	6.4.2.1	Kat. V _s (tj. pęcznienie ≤ 5 % objętości). Dotyczy żużla z klasycznego pieca tlenowego i elektrycznego pieca łukowego
Rozpad krzemianowy w żużlu wielko- piecowym kawałkowym	PN-EN 1744-1, p. 19.1	6.4.2.2	Brak rozpadu
Rozpad żelazawy w żużlu wielkopieco- wym kawałkowym	PN-EN 1744-1, p.19.2	6.4.2.3	Brak rozpadu
Składniki rozpuszczalne w wodzie	PN-EN 1744-3	6.4.3	Brak substancji szkodliwych w stosunku do środowiska wg odrębnych przepisów
Zanieczyszczenia	-	6.4.4	Brak ciał obcych takich jak drewno, szkło i plastik, mogących pogorszyć wyrób końcowy
Zgorzel słoneczna bazaltu	PN-EN 1367-3 i PN-EN 1097-2	7.2	Kat. SB _{LA} Deklarowana (tj. wzrost współczynnika Los Angeles po gotowaniu > 8%)
Mrozoodporność na frakcji kruszywa 8/16 mm	PN-EN 1367-1	7.3.3	Skąły magmowe i przeobrażone: kat. F ₄ (tj. zamrażanie-rozmrażanie ≤ 4% masy), skąły osadowe: kat. F ₁₀ , kruszywa z recyklingu: kat. F ₁₀ (F ₂₅ ****)
Skład materiałowy	-	Zał. C	Deklarowany
Istotne cechy środowiskowe	-	Zał. C pkt C.3.4	Większość substancji niebezpiecznych określonych w dyrektywie Rady 76/769/EWG zazwyczaj nie występuje w źródłach kruszywa pochodzenia mineralnego. Jednak w odniesieniu do kruszyw sztucznych i odpadowych należy badać czy zawartość substancji niebezpiecznych nie przekracza wartości dopuszczalnych wg odrębnych przepisów
*) Łączna zawartość pyłów w mieszance powinna się mieścić w wybranych krzywych granicznych			
**) Do warstw podbudów zasadniczych na drogach obciążonych ruchem KR5-KR6 dopuszcza się jedynie kruszywa charakteryzujące się odpornością na rozdrabnianie LA ₄₀ ≤ 35			
***) W przypadku, gdy wymaganie nie jest spełnione, należy sprawdzić mrozoodporność			
****) Pod warunkiem, gdy zawartość w mieszance nie przekracza 50% m/m			

Jeżeli będą stosowane kruszywa z osadowych skał węglanowych, to należy ograniczyć ich udział do 20% w mieszance, za pisemną zgodą Zamawiającego.

2.2.2. Woda do zraszania kruszywa

Do zraszania kruszywa należy stosować wodę nie zawierającą składników wpływających szkodliwie na mieszkankę kruszywa, ale umożliwiającą właściwe zagęszczenie mieszanki niezwiązanej.

3. SPRZĘT

3.1. Wymagania ogólne dotyczące sprzętu

Wymagania ogólne dotyczące sprzętu podano w SST D.M.00.00.00 „Wymagania ogólne”.

3.2. Sprzęt do wykonania podbudowy

Przy wykonaniu robót należy stosować:

- mieszarki stacjonarne do wytwarzania mieszanki kruszyw, wyposażone w urządzenia dozujące wodę. Przy produkcji mieszanki należy zapewnić wagowe dozowanie kruszywa oraz objętościowe wody w odpowiednich proporcjach oraz jednorodne wymieszanie. Mieszarki powinny zapewnić wytworzenie jednorodnego materiału o wilgotności optymalnej,
- równiarki albo układarki kruszywa do rozkładania materiału,
- walce ogumione i stalowe wibracyjne lub statyczne do zagęszczania. W miejscach trudnodostępnych powinny być stosowane zagęszczarki płytowe, ubijaki mechaniczne lub małe walce wibracyjne.

4. TRANSPORT

4.1. Wymagania ogólne dotyczące transportu

Wymagania ogólne dotyczące transportu podano w SST D.M.00.00.00 „Wymagania ogólne”.

4.2. Transport materiałów do wykonania podbudowy

Materiały sypkie (kruszywa) można przewozić dowolnymi środkami transportu, w warunkach zabezpieczających je przed zanieczyszczeniem, zmieszaniem z innymi materiałami i nadmiernym zawilgoceniem.

Woda może być dostarczana wodociągiem lub przewoźnymi zbiornikami wody.

5. WYKONANIE ROBÓT

5.1. Ogólne zasady wykonywania robót

Ogólne zasady wykonywania robót podano w SST D.M.00.00.00 „Wymagania ogólne”.

5.2. Projektowanie mieszanki

5.2.1. Postanowienia ogólne

Wytwarzanie mieszanki kruszywa łamanego może być rozpoczęte po akceptacji składu mieszanki (recepty laboratoryjnej) przez Inżyniera .

Projektowanie mieszanki polega na doborze kruszywa do mieszanki oraz ilości wody. Procedura projektowa powinna być oparta na próbach laboratoryjnych i/lub polowych przeprowadzonych na tych samych składnikach, z tych samych źródeł i o takich samych właściwościach, jak te które będą stosowane do wykonania podbudowy zasadniczej.

Skład mieszanki projektuje się zgodnie z wymaganiami wobec mieszanek niezwiązanych do podbudowy zasadniczej, określonych w tablicy 4. Wartości graniczne i tolerancje zawierają rozrzut wynikający z pobierania i dzielenia próbki, przedział ufności (precyzja w porównywalnych warunkach) oraz nierównomierności warunków wykonawczych.

Mieszanki kruszyw powinny być tak produkowane i składowane, aby wykazywały zachowanie jednakowych właściwości, spełniając wymagania z tablicy 4. Mieszanki kruszyw powinny być jednorodnie wymieszane i powinny charakteryzować się równomierną wilgotnością. Kruszywa powinny odpowiadać wymaganiom tablicy 1, przy czym w mieszankach wyprodukowanych z różnych kruszyw, każdy ze składników musi spełniać wymagania tablicy 1.

5.2.2. Wymagania wobec mieszanek

W warstwach podbudowy zasadniczej można stosować następujące mieszanki kruszyw:

1. 0/31,5 mm,

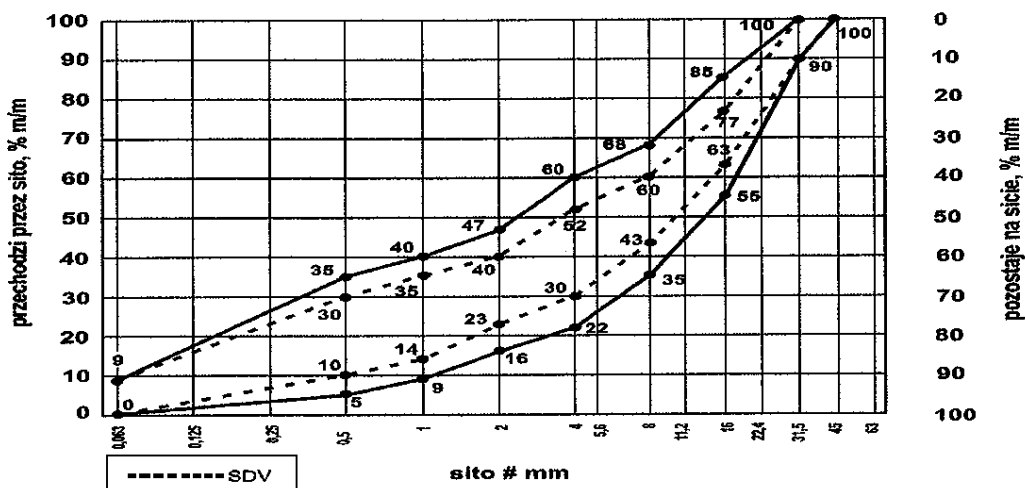
Wymagania wobec mieszanek przeznaczonych do podbudowy zasadniczej, podane w tablicy 4, odnośnie wrażliwości na mróz mieszanek kruszyw, dotyczą badania materiału po pięciokrotnym zagęszczeniu w aparacie Proctora według PN-EN 13286-2.

Zawartość pyłów w mieszankach kruszyw do warstwy podbudowy zasadniczej, określana wg PN-EN 933-1, powinna być zgodna z wymaganiami tablicy 4. W przypadku słabych kruszyw, zawartość pyłów w mieszance kruszyw należy również badać i deklorować, po pięciokrotnym zagęszczeniu metodą Proctora. Zawartość pyłów w takiej mieszance po pięciokrotnym zagęszczeniu metodą Proctora powinna również spełniać wymagania podane w tablicy 4. Nie określa się wymagania wobec minimalnej zawartości pyłów < 0,063 mm w mieszankach kruszyw do warstwy podbudowy zasadniczej.

Zawartość nadziarna w mieszankach kruszyw, określana według PN-EN 933-1 powinna spełniać wymagania podane w tablicy 4. W przypadku słabych kruszyw decyduje zawartość nadziarna w mieszance kruszyw po pięciokrotnym zagęszczeniu metodą Proctora.

Uziarnienie mieszanek kruszyw o wymiarach ziaren D od 0 do 31,5 mm należy określić według PN-EN 933-1. Krzywe uziarnienia mieszanki kruszyw powinny zawierać się w obszarze między krzywymi granicznymi uziarnienia przedstawionymi na rysunku 1. Na rysunku 1 pokazano również liniami przerywanymi obszar uziarnienia SDV, w którym powinna się mieścić krzywa uziarnienia mieszanki „S” deklarowana przez dostawcę/producenta.

W przypadku słabych kruszyw uziarnienie mieszanki kruszyw należy również badać i deklorować po pięciokrotnym zagęszczeniu metodą Proctora. Kryterium przydatności takiej mieszanki, pod względem uziarnienia, jest spełnione, jeżeli uziarnienie mieszanki po pięciokrotnym zagęszczeniu metodą Proctora mieści się w krzywych granicznych podanych na rysunku 1.



Rys. 1. Krzywe graniczne uziarnienia mieszanki kruszywa niezwiązanego 0/31,5 mm do warstw podbudowy zasadniczej

Oprócz wymagań podanych na rysunku 1, wymaga się aby 90% uziarnień mieszanek zbadanych w ramach ZKP w okresie 6 miesięcy spełniało wymagania kategorii podanych w tablicach 2 i 3, aby zapewnić jednorodność i ciągłość uziarnienia mieszanek.

Tablica 2. Wymagania wobec jednorodności uziarnienia na sitach kontrolnych – porównanie z deklarowaną przez producenta wartością (S). Wymagania dotyczą produkowanej i dostarczanej mieszanki. Jeśli mieszanka zawiera nadmierną zawartość ziaren słabych, wymaganie dotyczy deklarowanego przez producenta uziarnienia mieszanki po pięciokrotnym zagęszczeniu metodą Proctora

Mieszanka niezwiązana, mm	Porównanie z deklarowaną przez producenta wartością (S) Tolerancje przesiewu przez sito (mm), % (m/m)									
	0,5	1	2	4	5,6	8	11,2	16	22,4	31,5
0/31,5	± 5	± 5	± 7	± 8	-	± 8	-	± 8		

Krzywa uziarnienia (S) deklarowana przez producenta mieszanek powinna nie tylko mieścić się w odpowiednich krzywych uziarnienia (rys. 1) ograniczonych przerywanymi liniami (SDV) z uwzględnieniem dopuszczalnych tolerancji podanych w tablicy 2, ale powinna spełniać także wymagania ciągłości uziarnienia zawarte w tablicy 3.

Tablica 3. Wymagania wobec ciągłości uziarnienia na sitach kontrolnych – różnice w przesiewach podczas badań kontrolnych produkowanych mieszanek

Mieszanka, mm	Minimalna i maksymalna zawartość frakcji w mieszankach; [różnice przesiewów w % (m/m) przez sito (mm)]															
	1/2		2/4		2/5,6		4/8		5,6/11,2		8/16		11,2/22,4		16/31,5	
	min.	max	min.	max	min.	max	min.	max	min.	max	min.	max	min.	max	min.	max
0/31,5	4	15	7	20	-	-	10	25	-	-	10	25	-	-	-	-

Mieszanki kruszyw stosowane do warstw podbudów zasadniczych powinny spełniać wymagania wg tablicy 4. Wymagania wobec mieszanek przeznaczonych do warstw podbudowy zasadniczej odnośnie wrażliwości na mróz (wskaźnik SE), dotyczą badania materiału po pięciokrotnym zagęszczeniu metodą Proctora według PN-EN 13286-2. Nie stawia się wymagań wobec wodoprzepuszczalności zagęszczonej mieszanki niezwiązaną do podbudowy zasadniczej, o ile szczegółowe rozwiązania nie przewidują tego.

Zawartość wody w mieszankach kruszyw powinna odpowiadać wymaganej zawartości wody w trakcie wbudowywania i zagęszczania określonej metodą Proctora według PN-EN 13286-2, w granicach podanych w tablicy 4.

Badanie CBR mieszanek do podbudowy zasadniczej należy wykonać na mieszance zagęszczonej metodą Proctora do wskaźnika zagęszczenia $I_s = 1,0$ i po 96 godzinach przechowywania jej w wodzie. CBR należy oznaczyć wg PN-EN 13286-47, a wymaganie przyjąć wg tablicy 4.

Istotne cechy środowiskowe

Zgodnie z dotychczasowymi doświadczeniami, dotyczącymi stosowania w drogownictwie mieszanek z kruszyw naturalnych oraz gruntów, można je zaliczyć do wyrobów budowlanych, które nie oddziałują szkodliwie na środowisko. Większość substancji niebezpiecznych określonych w dyrektywie Rady

76/769/EWG zazwyczaj nie występuje w takich mieszankach. W przypadku stosowania w mieszankach kruszyw w stosunku do których brak jest jeszcze ustalonych zasad, np. kruszywa z recyklingu i kruszywa z pewnych odpadów przemysłowych, zaleca się zachowanie ostrożności. Przydatność takich kruszyw, jeśli jest to wymagane, może być oceniona zgodnie z wymaganiami w miejscu ich stosowania. W przypadkach wątpliwych należy uzyskać ocenę takiej mieszanki przez właściwe jednostki.

Wymagania wobec mieszanek

W tabelicy 4 przedstawia się zbiorcze zestawienie wymagań wobec mieszanek kruszywa niezwiązanego w warstwie podbudowy zasadniczej.

Tablica 4. Wymagania wobec mieszanek kruszywa niezwiązanego w warstwie podbudowy zasadniczej
Skróty użyte w tabelicy: Kat. – kategoria właściwości, wsk. – wskaźnik, wsp. – współczynnik

Właściwość kruszywa	Wymagania wobec mieszanek kruszywa niezwiązanego w warstwie podbudowy zasadniczej pod nawierzchnią drogi obciążonej ruchem kategorii KR1 ÷ KR6	
	Punkt PN-EN 13285	Wymagania
Uziarnienie mieszanek	4.3.1	0/31,5 mm
Maksymalna zawartość pyłów: Kat.UF	4.3.2	Kat. UF ₉₀ (tj. masa frakcji przechodzącej przez sito 0,063 mm powinna być ≤ 9%)
Minimalna zawartość pyłów: Kat. LF	4.3.2	Kat. LF _{NR} (tj. brak wymagań)
Zawartość nadziarna: Kat.OC	4.3.3	Kat. OC ₉₀ (tj. procent przechodzącej masy przez sito 1,4D*) powinien wynosić 100%, a przechodzącej przez sito D**) powinien wynosić 90-99%)
Wymagania wobec uziarnienia	4.4.1	Krzywe graniczne uziarnienia według rys. 1
Wymagania wobec jednorodności uziarnienia poszczególnych partii – porównanie z deklarowaną przez producenta wartością (S)	4.4.2	Wg tab. 2
Wymagania wobec jednorodności uziarnienia na sitach kontrolnych – różnice w przesiewach	4.4.2	Wg tab. 3
Wrażliwość na mróz; wskaźnik piaskowy SE***, co najmniej	4.5	45
Odporność na rozdrabnianie (dotyczy frakcji 10/14 mm odsianej z mieszanki) wg PN-EN 1097-1, kat. nie wyższa niż		Kat. LA ₃₅ (tj. współczynnik Los Angeles ≤ 35)
Odporność na ścieranie (dotyczy frakcji 10/14 mm odsianej z mieszanki) wg PN-EN 1097-1, kat. M _{DE}		Deklarowana
Mrozoodporność (dotyczy frakcji kruszywa 8/16 mm odsianej z mieszanki) wg PN-EN 1367-1		Kat. F4 (tj. zamrażanie-rozmrażanie, procent masy ≤ 4)
Wartość CBR po zagęszczeniu do wskaźnika zagęszczenia I _s =1,0 i moczeniu w wodzie 96 h, co najmniej		≥ 80 dla ppkt a) z pkt 1.3 ≥ 60 dla ppkt b), c), d) z pkt 1.3
Wodoprzepuszczalność mieszanki w warstwie odsączającej po zagęszczeniu metodą Proctora do wskaźnika zagęszczenia I _s =1,0; wsp. filtracji "k", co najmniej cm/s	4.5	Brak wymagań
Zawartość wody w mieszanke zagęszczanej; % (m/m) wilgotności optymalnej wg metody Proctora		80-100
Inne cechy środowiskowe	4.5	Większość substancji niebezpiecznych określonych w dyrektywie Rady 76/769/EWG zazwyczaj nie występuje w źródłach kruszywa pochodzenia mineralnego. Jednak w odniesieniu do kruszyw sztucznych i odpadowych należy badać czy zawartość substancji niebezpiecznych nie przekracza wartości dopuszczalnych wg odrębnych przepisów

*) Gdy wartości obliczone z 1,4D oraz d/2 nie są dokładnymi wymiarami sit serii ISO 565/R20, należy przyjąć następnym niższym wymiar sita. Jeśli D=90 mm należy przyjąć wymiar sita 125 mm jako wartość nadziarna.

**) Procentowa zawartość ziaren przechodzących przez sito D może być większa niż 99% masy, ale w takich przypadkach dostawca powinien zadeklarować typowe uziarnienie.

***) Badanie wskaźnika piaskowego SE należy wykonać na mieszance po pięciokrotnym zagęszczeniu metodą Proctora wg PN-EN 13286-2.

5.3. Odcinek próbny

Na żądanie Inżyniera Wykonawca powinien wykonać odcinek próbny przed rozpoczęciem robót.

Odcinek próbny winien być wykonany w celu: stwierdzenia czy sprzęt do mieszania, rozkładania i zagęszczania jest właściwy,

- określenia grubości warstwy w stanie luźnym, koniecznej do uzyskania wymaganej grubości warstwy po zagęszczeniu,
- określenia potrzebnej liczby przejazdów sprzętu zagęszczającego, potrzebnej do uzyskania wymaganego wskaźnika zagęszczenia.

Na odcinku próbnym Wykonawca powinien użyć materiałów oraz sprzętu takich, jakie będą stosowane do wykonania podbudowy lub podłoża ulepszonego.

Powierzchnia odcinka próbnego powinna wynosić 1200 m², a długość nie powinna być mniejsza niż 200 m.

Odcinek próbny powinien być zlokalizowany w miejscu wskazanym przez Inżyniera.

Dopuszcza się, aby za zgodą Inżyniera, odcinek próbny zlokalizowany był w ciągu zasadniczych prac nawierzchniowych objętych danym kontraktem.

Wykonawca może przystąpić do realizacji robót po zaakceptowaniu przez Inżyniera technologii wbudowania oraz wyników z odcinka próbnego.

5.4. Przygotowanie podłoża

Podłoże gruntowe pod podbudowę powinno być przygotowane zgodnie z wymaganiami określonymi w ST D.04.05.01.

Przed wykonaniem podbudowy wszelkie koleiny i miękkie miejsca podłoża oraz wszelkie powierzchnie nieodpowiednio zagęszczone lub wykazujące odchylenia wysokościowe od założonych rzędnych powinny być naprawione przez spulchnienie, dodanie wody albo osuszenie poprzez mieszanie do osiągnięcia wilgotności optymalnej, powtórnie wyrównane i zagęszczone.

5.5. Wytwarzanie mieszanki kruszywa na warstwę podbudowy

Mieszankę kruszywa o ściśle określonym uziarnieniu i wilgotności optymalnej należy wytwarzać w mieszarkach, gwarantujących otrzymanie jednorodnej mieszanki. Mieszarki (wytwórnice mieszanek kruszywa) stacjonarne lub mobilne powinny zapewnić ciągłość produkcji zgodną z receptą laboratoryjną.

Ze względu na konieczność zapewnienia mieszance jednorodności nie zaleca się wytwarzania mieszanki przez mieszanie poszczególnych frakcji kruszywa na drodze.

Przy produkcji mieszanki kruszywa należy prowadzić zakładową kontrolę produkcji mieszanek niezwiązanych, zgodnie z WT-4 załącznik C, a przy dostarczaniu mieszanki przez producenta/dostawcę należy stosować się do zasad deklarowania w odniesieniu do zakresu uziarnienia podanych w WT-4 załącznik B.

5.6. Wbudowanie mieszanki kruszywa

Mieszanka kruszywa niezwiązanego po wyprodukowaniu powinna być od razu transportowana na miejsce wbudowania w taki sposób, aby nie uległa rozsegregowaniu i wysychaniu. Zaleca się w tym celu korzystanie z transportu samochodowego z zabezpieczoną (przykrytą) skrzynią ładunkową.

Mieszanka kruszywa powinna być rozkładana metodą zmechanizowaną przy użyciu zalecanej, elektronicznie sterowanej, rozkładarki, która wstępnie może zagęszczać układaną warstwę kruszywa. Rozkładana warstwa kruszywa powinna być jednakowej grubości, takiej aby jej ostateczna grubość po zagęszczeniu była równa grubości projektowanej. Grubość pojedynczo układanej warstwy nie może przekraczać 20 cm po zagęszczeniu. Jeżeli układana konstrukcja składa się z więcej niż jednej warstwy kruszywa, to każda warstwa powinna być wyprofilowana i zagęszczona z zachowaniem wymaganych spadków i rzędnych wysokościowych. Rozpoczęcie budowy każdej następnej warstwy może nastąpić po odbiorze poprzedniej warstwy przez Inżyniera.

Wilgotność mieszanki kruszywa podczas zagęszczania powinna odpowiadać wilgotności optymalnej, określonej według próby Proctora. Mieszanka o większej wilgotności powinna zostać osuszona przez mieszanie i napowietrzanie, np. przemieszanie jej mieszarką, kilkakrotne przesuwanie mieszanki równiarką. Jeżeli wilgotność mieszanki kruszywa jest niższa od optymalnej o 20% jej wartości, mieszanka powinna być

zwilżona określoną ilością wody i równomiernie wymieszana. W przypadku, gdy wilgotność mieszanki kruszywa jest wyższa od optymalnej o 10% jej wartości, mieszankę należy osuszyć.

Rozścieloną mieszankę kruszywa należy sprofilować równiarką lub ciężkim szablonem, do spadków poprzecznych i pochyleń podłużnych ustalonych w dokumentacji projektowej. W czasie profilowania należy wyrównać lokalne wgłębienia.

5.7. Zagęszczanie mieszanki kruszywa

Po wyprofilowaniu mieszanki kruszywa należy rozpocząć jej zagęszczanie. Warstwy z mieszanki kruszywa należy zagęszczać walcami ogumionymi i wibracyjnymi gładkimi. W miejscach trudno dostępnych należy stosować zagęszczarki płytowe, ubijaki mechaniczne itp. W ostatniej fazie zagęszczania należy sprawdzić profil szablonem. Zagęszczenie należy wykonywać warstwami przy zachowaniu wilgotności optymalnej.

Kontrolę zagęszczenia oraz nośności warstwy z mieszanki niezwiązanej należy oprzeć na metodzie obciążeń płytowych wg załącznika B do normy PN-S-02205 lub badaniu wskaźnika zagęszczenia wg normy BN-77/8931-12 i nośności E_2 wg metody obciążeń płytowych.

Zagęszczenie warstwy z mieszanki niezwiązanej należy uznać za prawidłowe, gdy stosunek wtórnego modułu odkształcenia E_2 do pierwotnego modułu odkształcenia E_1 jest $\leq 2,2$, lub wskaźnik zagęszczenia $I_s \geq 1,00$ i nośność warstwy E_2 jest zgodna z zapisami SST.

Moduł wtórnego odkształcenia zagęszczonej warstwy powinien wynosić:

- $E_2 \geq 160 \text{ MPa}$ dla trasy głównej Witosa (Wołomin), Witosa (Radzymin) i Boryny, ul. Gościńiec
- $E_2 \geq 130 \text{ MPa}$ dla jezdni dróg dojazdowych, zjazdów, wyspy dzielące;
- $E_2 \geq 100 \text{ MPa}$ dla pozostałych elementów wymienionych w SST.

Moduł odkształcenia należy wyznaczyć dla przyrostu obciążenia od 0,25 MPa do 0,35 MPa. Końcowe obciążenie powinno wynosić 0,45 MPa.

Za zgodą Inżyniera dopuszcza się alternatywne metody badań.

Zagęszczenie i nośność warstwy powinny być uzyskiwane równomiernie na całej szerokości.

5.8. Utrzymanie wykonanej warstwy

Zagęszczona warstwa, przed ułożeniem następnej warstwy, powinna być utrzymywana w dobrym stanie. Jeżeli po wykonanej warstwie będzie się odbywał ruch budowlany, to Wykonawca jest obowiązany naprawić wszelkie uszkodzenia, spowodowane przez ten ruch.

5.9. Impregnacja podbudowy zasadniczej

Jeśli nie przewiduje się układania warstwy ścieralnej bezpośrednio po zagęszczeniu podbudowy zasadniczej można, po zaakceptowaniu przez Inżyniera, zaimpregnować podbudowę zasadniczą asfaltem 160/220 w ilości około $1,0 \text{ kg/m}^2$, albo emulsją kationową z przysypaniem piaskiem gruboziarnistym w ilości około 5 kg/m^2 .

5.10. Roboty wykończeniowe

Roboty wykończeniowe, zgodne z dokumentacją projektową, ST lub wskazaniem Inżyniera dotyczą prac związanych z dostosowaniem wykonanych robót do istniejących warunków terenowych, takie jak:

- odtworzenie przeszkód czasowo usuniętych,
- uzupełnienie zniszczonych w czasie robót istniejących elementów drogowych lub terenowych,
- roboty porządkujące otoczenie terenu robót,
- usunięcie oznakowania drogi wprowadzonego na okres robót.

6. KONTROLA JAKOŚCI ROBÓT

6.1. Ogólne zasady kontroli jakości robót

Ogólne zasady kontroli jakości robót podano w SST D.M.00.00.00 „Wymagania ogólne”.

6.2. Badania przed przystąpieniem do robót

Przed przystąpieniem do robót Wykonawca powinien:

- przedstawić Inżynierowi do akceptacji wszystkie dokumenty potwierdzające jakość materiałów przewidzianych do zastosowania,
- uzyskać wymagane dokumenty, dopuszczające wyroby budowlane do obrotu i powszechnego stosowania (np. stwierdzenie o oznakowaniu materiału znakiem CE lub znakiem budowlanym B, certyfikat zgodności, deklarację zgodności, aprobatę techniczną, ew. badania materiałów wykonane przez dostawców itp.),

- wykonać badania kruszyw przeznaczonych do wykonania robót i przedstawić wyniki tych badań Inżynierowi, według zasad określonych w pkt 2 nn. Specyfikacji w celu akceptacji materiałów.

Ważność wykonanych pełnych badań materiałów wsadowych, w trakcie złożenia do akceptacji razem z receptą nie może przekroczyć pół roku od dnia wykonania tych badań.

Wszystkie dokumenty oraz wyniki badań Wykonawca przedstawia Inżynierowi do akceptacji.

6.3. Badania w czasie robót

Częstotliwość oraz zakres badań i pomiarów, które należy wykonać w czasie robót podaje tablica 5.

Tablica 5. Częstotliwość oraz zakres badań i pomiarów w czasie robót

Lp.	Wyszczególnienie robót	Częstotliwość badań	Wartości dopuszczalne
1	Lokalizacja i zgodność granic terenu robót z dokumentacją projektową	1 raz	Wg pktu 5 i dokumentacji projektowej
2	Właściwości kruszywa	Przy zatwierdzeniu materiałów oraz przy każdej zmianie jej właściwości, zmianie złoża, zmianie producenta	Wg tablicy 1
3	Uziarnienie mieszanki	Przy zatwierdzeniu materiałów oraz przy każdej zmianie jej właściwości, zmianie złoża, zmianie producenta	Wg tablicy 4
4	Wilgotność mieszanki	Jw.	Jw.
5	Zawartość pyłów w mieszance	Jw.	Jw.
6	Zawartość nadziarna w mieszance	Jw.	Jw.
7	Wrażliwość mieszanki na mróz, wskaźnik piaskowy	Jw.	Jw.
8	Zawartość wody w mieszance	Jw.	Jw.
9	Wartość CBR po zagęszczeniu mieszanki	10 próbek na 10 000 m ²	Jw.
10	Inne właściwości mieszanki	Wg ustalenia Inżyniera	Jw.
11	Zagęszczenie i nośność warstwy	Min. 2 badania na dziennej działce roboczej (maksymalna pow. warstwy przypadająca na jedno badanie 1000 m ²)	Wg pktu 5.7
11	Cechy środowiskowe	Wg ustalenia Inżyniera	Jw.
12	Roboty wykończeniowe	Ocena ciągła	Wg pktu 5

6.4. Wymagania dotyczące cech geometrycznych podbudowy zasadniczej

Częstotliwość oraz zakres badań i pomiarów dotyczących cech geometrycznych warstwy z mieszanki niezwiązanej podaje tablica 6.

Tablica 6. Częstotliwość oraz zakres badań i pomiarów dotyczących cech geometrycznych

Lp.	Wyszczególnienie badań i pomiarów	Minimalna częstotliwość badań i pomiarów	Dopuszczalne odchyłki
1	Szerokość warstwy	10 razy na 1 km	+10 cm, -5 cm (różnice od szerokości projektowej)
2	Równość podłużna	Co 20 m na każdym pasie ruchu	±15 mm
3	Równość poprzeczna	10 razy na 1 km	±15 mm
4	Spadki poprzeczne *)	10 razy na 1 km	± 0,5% (dopuszczalna tolerancja od spadków projektowych)
5	Rzędne wysokościowe	Co 50 m	+1 cm; - 2 cm
6	Ukształtowanie osi w planie *)	Co 100 m	Przesunięcie od osi

			projektowanej ± 5 cm
7	Grubość warstwy	w 3 punktach na działce roboczej, lecz nie rzadziej niż raz na 2000 m ²	Różnice od grubości projektowanej $\pm 10\%$

*) Dodatkowe pomiary spadków poprzecznych i ukształtowania osi w planie należy wykonać w punktach głównych łuków poziomych.

7. OBMIAR ROBÓT

7.1. Ogólne zasady obmiaru robót

Ogólne zasady obmiaru robót podano w SST D.M.00.00.00 "Wymagania ogólne".

7.2. Jednostka obmiarowa

Jednostką obmiarową jest 1 m² (metr kwadratowy) wykonanej warstwy.

8. ODBIÓR ROBÓT

Ogólne zasady odbioru robót podano w SST D.M.00.00.00 „Wymagania ogólne”.

Roboty uznaje się za wykonane zgodnie z dokumentacją projektową, ST i wymaganiami Inżyniera, jeżeli wszystkie pomiary i badania z zachowaniem tolerancji wg pkt. 6 dały wyniki pozytywne.

9. PODSTAWA PŁATNOŚCI

9.1. Ogólne ustalenia dotyczące podstawy płatności

Ogólne ustalenia dotyczące podstawy płatności podano w SST D.M.00.00.00 „Wymagania ogólne”.

9.2. Cena jednostki obmiarowej

Cena wykonania jednostki obmiarowej (1 m²) obejmuje:

- prace pomiarowe i roboty przygotowawcze,
- oznakowanie robót,
- dostarczenie materiałów i sprzętu,
- wykonanie odcinka próbnego,
- przygotowanie mieszanki z kruszywa, zgodnie z receptą,
- dostarczenie mieszanki na miejsce wbudowania,
- rozłożenie mieszanki,
- zagęszczenie mieszanki,
- utrzymanie warstwy w czasie robót, ew. impregnacja warstwy,
- przeprowadzenie wymaganych pomiarów i badań,
- uporządkowanie terenu robót i jego otoczenia,
- roboty wykończeniowe,
- odwiezienie sprzętu.

10. PRZEPISY ZWIĄZANE

10.1. Normy

1. PN-B-04481 Grunty budowlane. Badanie próbek gruntów.
2. PN-EN 933-1 Badania geometrycznych właściwości kruszyw -- Część 1: Oznaczanie składu ziarnowego -- Metoda przesiewania.
3. PN-EN 13242 Kruszywa do niezwiązanych i związanych hydraulicznie materiałów stosowanych w obiektach budowlanych i budownictwie drogowym.
4. PN-S-02201 Drogi samochodowe. Nawierzchnie drogowie. Podział, nazwy i określenia.
5. PN-S-06102 Drogi samochodowe. Podbudowy z kruszyw stabilizowanych mechanicznie.
6. BN-64/8931-02 Drogi samochodowe. Oznaczanie modułu odkształcenia nawierzchni podatnych i podłoża przez obciążenie płytą.
7. BN-68/8931-04 Drogi samochodowe. Pomiar równości nawierzchni planografem i łątą.
8. BN-70/8931-06 Drogi samochodowe. Pomiar ugięć podatnych ugięciomierzem belkowym.
9. BN-77/8931-12 Oznaczanie wskaźnika zagęszczenia gruntu.
10. PN-EN 933-3 Badania geometrycznych właściwości kruszyw – Oznaczanie kształtu ziaren za pomocą wskaźnika płaskości

11. PN-EN 933-4 Badania geometrycznych właściwości kruszyw – Oznaczanie kształtu ziaren – Wskaźnik kształtu
12. PN-EN 933-5 Badania geometrycznych właściwości kruszyw – Oznaczanie procentowej zawartości ziarn o powierzchniach powstałych w wyniku przekruszenia lub łamania kruszyw grubych
13. PN-EN 1097-1 Badania mechanicznych i fizycznych właściwości kruszyw – Oznaczanie odporności na ścieranie (mikro-Deval)
14. PN-EN 1097-2 Badania mechanicznych i fizycznych właściwości kruszyw – Metody oznaczania odporności na rozdrabnianie
15. PN-EN 1097-6 Badania mechanicznych i fizycznych właściwości kruszyw – Część 6: Oznaczanie gęstości ziarn i nasiąkliwości
16. PN-EN 1367-1 Badania właściwości cieplnych i odporności kruszyw na działanie czynników atmosferycznych – Część 1: Oznaczanie mrozoodporności
17. PN-EN 1367-3 Badania właściwości cieplnych i odporności kruszyw na działanie czynników atmosferycznych – Część 3: Badanie bazaltowej zgorzeli słonecznej metodą gotowania
18. PN-EN 1744-1 Badania chemicznych właściwości kruszyw – Analiza chemiczna
19. PN-EN 1744-3 Badania chemicznych właściwości kruszyw – Część 3: Przygotowanie wyciągów przez wymywanie kruszyw
20. PN-EN 13285 Mieszanki niezwiązane – Wymagania
21. PN-EN 13286-2 Mieszanki niezwiązane i związane spoiwem hydraulicznym – Część 2: Metody określania gęstości i zawartości wody – Zagęszczanie metodą Proctor
22. PN-EN 13286-47 Mieszanki niezwiązane i związane spoiwem hydraulicznym – Część 47: Metody badań dla określenia nośności, kalifornijski wskaźnik nośności CBR, natychmiastowy wskaźnik nośności i pęcznienia liniowego
23. PN-EN 06714-17 Kruszywa mineralne - Badania - Oznaczanie wilgotności

10.2. Inne dokumenty

24. Instrukcja badań podłoża gruntowego budowli drogowych i mostowych - GDDP 1998 r.
25. Mieszanki niezwiązane do dróg krajowych. WT-4 2010. Wymagania techniczne, GDDKiA
26. Rozporządzenie Ministra Transportu i Gospodarki Morskiej z dnia 2 marca 1999 r. w sprawie warunków technicznych, jakim powinny odpowiadać drogi publiczne i ich usytuowanie (Dz.U. nr 43, poz. 430 ze zm.)
27. Katalog typowych konstrukcji nawierzchni podatnych i półsztywnych. GDDKiA, 2014

**D.04.05.01 PODBUDOWA I ULEPSZONE PODŁOŻE Z GRUNTU
STABILIZOWANEGO CEMENTEM****1. WSTĘP****1.1 Przedmiot SST**

Przedmiotem niniejszej Szczegółowej Specyfikacji Technicznej są wymagania dotyczące wykonania i odbioru robót związanych z wykonaniem ulepszanego podłoża z gruntu stabilizowanego cementem, które zostaną wykonane w ramach zadania:

„Budowa drogi wojewódzkiej nr 635 na odcinku od istniejącej drogi wojewódzkiej nr 635 do węzła „Wołomin” na drodze krajowej nr S-8”.

1.2. Zakres stosowania SST

Specyfikacja jest stosowana, jako dokument kontraktowy przy zleceniu i realizacji robót związanych z budową drogi wojewódzkiej nr 635.

1.3. Zakres robót objętych SST

Ustalenia zawarte w niniejszej specyfikacji dotyczą zasad prowadzenia robót związanych z wykonaniem ulepszanego podłoża z gruntu stabilizowanego cementem wraz z dodatkami ulepszającymi:

- warstwa wzmocnionego podłoża z gruntu stabilizowanego spoiwem hydraulicznym o $R_m = 2,5$ MPa, gr. 15 cm - trasa główna Witosy(Wołomin), ul. Gościniec, drogi dojazdowe, zjazdy, chodniki

- podbudowa pomocnicza z gruntu stab. spoiwem hydraulicznym o $R_m=5,0$ MPa, gr. 20 cm - pierścień ronda

1.4. Określenia podstawowe

1.4.1. Stabilizacja gruntu cementem - proces technologiczny polegający na zmieszaniu gruntu z optymalną ilością cementu i dodatków ulepszających oraz wody, a w razie potrzeby innych dodatków ulepszających, z wyrównaniem i zagęszczeniem wytworzonej mieszanki.

1.4.2. Grunt stabilizowany cementem - mieszanka cementowo-gruntowa wraz z dodatkiem ulepszającym zagęszczona i stwardniała w wyniku ukończenia procesu wiązania lepiszcza.

1.4.3. Podłoże gruntowe ulepszone cementem (ulepszone podłoże) - warstwa lub zespół warstw leżących pod konstrukcją nawierzchni drogowej w wypadku, gdy podłoże gruntowe (grunt rodzimy lub nasypowy) nie spełnia warunków nośności lub mrozoodporności. Podłoże ulepszone z mieszanki związanej spoiwem hydraulicznym może zawierać następujące warstwy: mrozoochronną, odcinającą i wzmacniającą, a w przypadku podłoża ulepszanego jednowarstwowego, może spełniać funkcje wszystkich tych warstw jednocześnie. Grubość podłoża ulepszanego jest zależna od rodzaju i grubości konstrukcji nawierzchni, kategorii obciążenia ruchem (KRi) oraz grupy nośności (Gi) podłoża gruntowego i głębokości przemarzania gruntu.

1.4.4. Pozostałe określenia są zgodne obowiązującymi, odpowiednimi polskimi normami i z definicjami podanymi w Programie Funkcjonalno - Użytkowym dla Zamówienia.

1.5. Ogólne wymagania dotyczące robót

Ogólne wymagania dotyczące robót podano w OST D-M-00.00.00 „Wymagania ogólne” pkt 1.5.

2. MATERIAŁY**2.1. Ogólne wymagania dotyczące materiałów**

Ogólne wymagania dotyczące materiałów, ich pozyskiwania i składowania podano w OST D-00.00.00 „Wymagania ogólne” pkt 2.

2.2. Materiały do wykonania robót**2.2.1. Zgodność materiałów z dokumentacją projektową**

Materiały do wykonania robót powinny być zgodne z ustaleniami dokumentacji projektowej lub ST.

2.2.2. Materiały wchodzące w skład mieszanki

Materiałami stosowanymi do wytwarzania mieszanek gruntu ulepszanego cementem są: grunty, cement i woda.

2.2.3. Grunty do stabilizacji cementem

Grunt powinien być odpowiedni do zastosowania przy użyciu zwykłych sposobów wykonania i zwykłego sprzętu.

Uwaga: Nie ma wymagań fizycznych dla gruntu przed ulepszeniem innych niż granice praktyczne ustalone przez możliwości sprzętu mieszającego przy ulepszaniu gruntu, chociaż obecność siarczanów albo innych substancji potencjalnie wpływających na szkodliwe pęcznienie gruntu mogą wymagać badań zgodnych z normą PN-EN 14227-15.

Do wykonania warstw stabilizowanych cementem wraz z dodatkami ulepszającymi za przydatne można uznać grunty, które spełniają wymagania podane w tablicy 1.

Tablica 1. Wymagania dla gruntów do stabilizacji cementem wraz z dodatkami ulepszającymi

Lp.	Wyszczególnienie właściwości	Wymagania	Badania według
1.	Uziarnienie - ziarn przechodzących przez sito # 40 mm, %(m/m) - ziarn przechodzących przez sito # 4mm, %(m/m) - ziarn przechodzących przez sito # 0,25mm, %(m/m) - ziarn przechodzących przez sito # 0,05 mm, %(m/m)	100 50-100 10-100 0-100	PN-B-04481
2.	Granica płynności, %, poniżej	40	PN-B-04481
3.	Wskaźnik plastyczności, %, poniżej	15	PN-B-04481
4.	Wskaźnik stężenia jonów wodorowych pH	5-8	PN-B-04481
5.	Zawartość części organicznych, %, poniżej	2	PN-B-04481
6.	Zawartość siarczanów w przeliczeniu na SO ₃ , %, poniżej	1	PN-EN 1744-1

Decydującym sprawdzianem przydatności gruntu do stabilizacji cementem wraz z dodatkami ulepszającymi są wyniki wytrzymałości na ściskanie próbek gruntu stabilizowanego spoiwem.

Grunty o granicy płynności od 40 do 60 % i wskaźniku plastyczności od 15 do 30 % mogą być stabilizowane cementem dla ulepszanego podłoża pod warunkiem użycia specjalnych maszyn, umożliwiających ich rozdrobnienie i przemieszanie z cementem.

Dodatkowe kryteria oceny przydatności gruntu do stabilizacji cementem; zaleca się użycie gruntów o:

- wskaźniku piaszkowym od 20 do 50, wg PN-EN 933-8,
- zawartości ziaren pozostających na sicie # 2 mm - co najmniej 30%,
- zawartości ziaren przechodzących przez sito 0,075 mm - nie więcej niż 15%.

Właściwości gruntu stabilizowanego cementem powinny być zgodne z wymaganiami określonymi w tablicy 2.

Tablica 2. Właściwości mieszanki cementowo-gruntowej

Rodzaj warstwy w konstrukcji nawierzchni drogowej	Wytrzymałość na ściskanie [MPa]		Wskaźnik mrozoodporności
	R7	R28	
Ulepszone podłoże marki R _m =2.5 MPa	od 1,0 do 1,6	od 1,5 do 2,5	0,6 ^{1).2)}
Ulepszone podłoże marki R _m =5.0 MPa	od 1,6 do 2,2	od 2,5 do 5,0	0,7 ^{1).2)}

¹⁾ Oznaczenie wskaźnika mrozoodporności próbek obowiązuje w przypadku stabilizacji cementem gruntów średnio- i bardzo spoiwistych oraz gruntów z zawartością części organicznych powyżej 2%, albo gruntów kwaśnych o pH ≤ 5 lub przy dodaniu popiołów lotnych w ilości większej niż cementu (PN-S-96012)

²⁾ Stabilizacja gruntów spoiwistych powinna spełniać wymagania zawarte w normie PN-EN 14227-15.

2.2.4. Cement

Należy stosować cement wg PN-EN 197-1, np. CEM I, klasy 32,5 N, 42,5 N, 52,5 N.

Przechowywanie cementu dostarczonego:

- a) w workach, co najmniej trzywarstwowych, o masie np. 50 kg – do 10 dni w miejscach zadanych na otwartym terenie o podłożu twardym i suchym oraz do terminu trwałości podanego przez producenta w

pomieszczeniach o szczelnym dachu i ścianach oraz podłogach suchych i czystych. Cement na paletach magazynuje się z dopuszczalną wysokością 3 palet, cement niespaletowany układa się w stopy płaskie o liczbie 12 warstw (dla worków trzywarstwowych),

b) luzem – przechowuje się w magazynach specjalnych (zbiornikach stalowych, betonowych) przystosowanych do pneumatycznego załadowania i wyładowania.

Cement używany do stabilizacji powinien być sypki. Należy używać cementu luzem przechowywanego wyłącznie w silosach nie dłużej niż 3 miesiące.

Każda dostawa cementu winna posiadać atest producenta. Wykonawca ma obowiązek badania dla każdej dostawy czasów wiązania, stałości objętości i 28-dniowej wytrzymałości cementu wg. PN-EN 197-1.

2.2.5. Woda zarobowa

Woda zarobowa powinna być zgodna z PN-EN 1008.

2.2.6. Dodatki

W przypadkach uzasadnionych mieszanka może zawierać dodatki, które powinny być uwzględnione w projekcie mieszanki.

Dodatki powinny być o sprawdzonym działaniu jak np. mielony granulowany żużel wielkopiecowy lub popiół lotny pod warunkiem, że odpowiada ona wymaganiom europejskiej lub krajowej aprobaty technicznej.

2.2.7. Domieszki

Domieszki powinny być zgodne z PN-EN 934-2.

Jeżeli w mieszance przewiduje się zastosowanie środków przyspieszających lub opóźniających wiązanie, należy to uwzględnić przy projektowaniu składu mieszanki.

3. SPRZĘT

3.1. Ogólne wymagania dotyczące sprzętu

Ogólne wymagania dotyczące sprzętu podano w ST D-M-00.00.00 „Wymagania ogólne” pkt 3.

3.2. Sprzęt stosowany do wykonania robót

Przy wykonywaniu robót Wykonawca w zależności od potrzeb, powinien wykazać się możliwością korzystania ze sprzętu dostosowanego do przyjętej metody robót, jak:

- wytwórnia stacjonarna lub mobilna do wytwarzania mieszanki,
- mieszarka do wymieszania na miejscu gruntu z cementem,
- układarka lub równiarka rozkładania mieszanki,
- spycharka lub równiarka do spulchnienia gruntu,
- ciężkie szablony do wyprofilowania warstwy,
- rozsypywarka z osłonami przeciwpylnymi i szczelinami o regulowanej szerokości do rozsypywania spoiwa,
- przewoźne zbiorniki na wodę, z urządzeniami do równomiernego i kontrolowanego dozowania wody,
- walce ogumione i stalowe wibracyjne lub statyczne do zagęszczania,
- zagęszczarki płytowe, ubijaki mechaniczne lub małe walce wibracyjne do zagęszczania w miejscach utrudnionych.

Sprzęt powinien odpowiadać wymaganiom określonym w dokumentacji projektowej, ST, instrukcjach producentów lub propozycji Wykonawcy i powinien być zaakceptowany przez Inżyniera.

4. TRANSPORT

4.1. Wymagania ogólne dotyczące transportu

Wymagania ogólne dotyczące transportu podano w SST D.M.00.00.00 „Wymagania ogólne”.

4.2. Transport materiałów

Materiały sypkie można przewozić dowolnymi środkami transportu, w warunkach zabezpieczających je przed zanieczyszczeniem, zmieszaniem z innymi materiałami i nadmiernym zawilgoceniem.

Cement w workach może być przewożony samochodami krytymi, wagonami towarowymi i innymi środkami transportu, w sposób nie powodujący uszkodzeń opakowania. Worki na paletach układa się po 5 warstw po 4 szt. w warstwie. Worki niespaletowane układa się na płask w wysokości do 10 warstw. Cement luzem

przewozi się w zbiornikach (wagonach, samochodach), czystych i nie zanieczyszczanych podczas transportu. Środki transportu powinny być wyposażone we wsypy i urządzenia do wyładowania cementu. Woda może być dostarczana wodociągiem lub przewożnymi zbiornikami wody. Inne materiały należy przewozić w sposób zalecony przez producentów i dostawców, nie powodując pogorszenia ich walorów użytkowych.

5. WYKONANIE ROBÓT

5.1. Ogólne zasady wykonania robót

Ogólne zasady wykonania robót podano w OST D-M-00.00.00 „Wymagania ogólne”.

5.2. Roboty przygotowawcze

Przed przystąpieniem do robót należy, na podstawie dokumentacji projektowej, ST lub wskazań Inżyniera:

- ustalić lokalizację robót,
- przeprowadzić obliczenia i pomiary niezbędne do szczegółowego wytyczenia robót oraz ustalenia danych wysokościowych,
- usunąć przeszkody utrudniające wykonanie robót,
- wprowadzić oznakowanie drogi na okres robót,
- zgromadzić materiały i sprzęt potrzebne do rozpoczęcia robót.

5.3. Skład mieszanki cementowo-gruntowej

Zawartość cementu w mieszance nie może przekraczać wartości podanych w tabelicy 3. Zaleca się taki dobór mieszanki, aby spełnić wymagania wytrzymałościowe określone w p. 2, przy jak najmniejszej zawartości cementu.

Tabelica 3. Maksymalna zawartość cementu w mieszance cementowo-gruntowej lub w mieszance kruszywa stabilizowanego cementem dla poszczególnych warstw podbudowy i ulepszonego podłoża

Lp.	Kategoria ruchu	Maksymalna zawartość cementu, % w stosunku do masy suchego gruntu lub kruszywa		
		podbudowa zasadnicza	podbudowa pomocnicza	ulepszone podłoże
1	KR 2 do KR 6	-	6	8
2	KR 1	8	10	10

Zawartość wody w mieszance powinna odpowiadać wilgotności optymalnej, określonej według normalnej próby Proctora, zgodnie z PN-B-04481 [2], z tolerancją +10%, -20% jej wartości.

Zaprojektowany skład mieszanki powinien zapewniać otrzymanie w czasie budowy właściwości gruntu lub kruszywa stabilizowanego cementem zgodnych z wymaganiami określonymi w tabelicy 2.

5.4. Warunki przystąpienia do robót

Warstwa z gruntu stabilizowanego cementem wraz z dodatkami ulepszającymi nie może być wykonywana wtedy, gdy temperatura powietrza spadła poniżej 5°C oraz wtedy, gdy podłoże jest zamrożone i podczas opadów deszczu.

5.5. Przygotowanie podłoża

Podłoże pod warstwę stabilizowaną cementem powinno być przygotowane i odebrane zgodnie z zasadami określonymi w odpowiednich ST.

5.6. Metody wykonywania warstwy stabilizowanej cementem

Dopuszcza się następujące metody wykonywania warstwy stabilizowanej cementem:

- stabilizacja metoda mieszania „na miejscu” (pod warunkiem uzyskania jednorodności warstw oraz parametrów wytrzymałościowych);
- stabilizacja metoda mieszania w mieszarkach stacjonarnych.

5.7. Zagęszczanie warstwy

Zagęszczanie warstwy należy kontynuować do osiągnięcia wskaźnika zagęszczenia mieszanki $I_s \geq 1,00$, określonego w PN-S-96012.

Wszelkie miejsca luźne, rozsegregowane, spękane podczas zagęszczania lub w inny sposób wadliwe, muszą być naprawiane przez zerwanie warstwy na pełną grubość, wbudowanie nowej mieszanki o odpowiednim składzie i ponowne zagęszczenie.

5.8. Spoiny robocze

W miarę możliwości należy unikać podłużnych spoin roboczych, poprzez wykonanie warstwy na całej szerokości.

5.9. Pielęgnacja wykonanej warstwy

Pielęgnacja powinna być przeprowadzona według jednego z następujących sposobów:

- utrzymanie w stanie wilgotnym poprzez kilkakrotne skrapianie wodą w ciągu dnia, w czasie od 7 do 10 dni.
- przykrycie warstwą pospółki lub kruszywa łamanego 0/31,5 i utrzymywanie jej w stanie wilgotnym od 7-10 dni.

Inne sposoby pielęgnacji i inne materiały przeznaczone do pielęgnacji mogą być zastosowane przez Wykonawcę po uzyskaniu akceptacji Inżyniera.

Jeżeli Wykonawca będzie wykorzystywał, za zgodą Inżyniera, gotową warstwę do ruchu budowlanego, to jest obowiązany naprawić wszelkie uszkodzenia spowodowane przez ten ruch.

6. KONTROLA JAKOŚCI ROBÓT

6.1. Ogólne zasady kontroli jakości robót

Ogólne zasady kontroli jakości robót podano w OST D-M-00.00.00 „Wymagania ogólne”.

6.2. Badania przed przystąpieniem do robót

Przed przystąpieniem do robót Wykonawca powinien przeprowadzić badania stosowanych materiałów (zgodnie z pkt.2) lub przedstawić deklaracje zgodności z obowiązującymi normami (spoiwo), niezbędnych do opracowania projektu składu mieszanki. Produkcja może być rozpoczęta po uzyskaniu od Inżyniera akceptacji materiałów i proponowanego składu mieszanki.

6.3. Badania w czasie robót

Częstotliwość oraz zakres badań i pomiarów w czasie wykonywania podbudowy i ulepszonego podłoża z gruntu stabilizowanego cementem podano w Tablicy 4.

Tablica 4. Częstotliwość badań i pomiarów

Lp.	Wyszczególnienie badań	Częstotliwość badań	
		Minimalne ilości badań na dziennej działce roboczej	Maksymalna powierzchnia na jedno badanie
1	Uziarnienie mieszanki gruntu	2	1 500 m ²
2	Wilgotność mieszanki gruntu z cementem		
3	Jednorodność i głębokość wymieszania*		
4	Zagęszczenie warstwy		
5	Grubość warstwy		
6	Wytrzymałość na ścislenie R ₇ i R ₂₈	1 seria (1x6 próbek)	1 500 m ²
7	Mrozoodporność	Badanie w przypadkach wątpliwych dla gruntów wymienionych w pkt. 6.3.7.	
8	Badania spoiwa	Dla każdej dostawy należy załączyć deklaracje zgodności z obowiązującymi normami	
9	Badania wody	Dla każdego wątpliwego źródła	

* dotyczy metody stabilizacji metodą „na miejscu”

6.3.1. Uziarnieni gruntu kruszywa

Próbki do badań należy pobierać z mieszanek lub z warstwy przed podaniem cementu.

6.3.2. Wilgotność mieszanki gruntu lub kruszywa ze spoiwami

Wilgotność mieszanki powinna być równa wilgotności optymalnej, określonej w projekcie składu tej mieszanki, z tolerancją +10%, -20% jej wartości.

6.3.3. Jednorodność i głębokość wymieszania

Jednorodność wymieszania gruntu (kruszywa) z cementem polega na ocenie wizualnej jednolitego zabarwienia mieszanki. Głębokość wymieszania mierzy się w odległości 0,5m od krawędzi podbudowy i/lub ulepszonego podłoża. Głębokość wymieszania powinna być taka, aby grubość warstwy po zagęszczeniu była równa projektowej.

6.3.4. Zagęszczenie warstwy

Mieszanka powinna być zagęszczana do osiągnięcia wskaźnika odkształcenia $I_0 \leq 2,2$ lub $I_s \geq 1,0$.

6.3.5. Grubość ulepszonego podłoża

Grubość warstwy należy mierzyć bezpośrednio po jej zagęszczeniu w odległości co najmniej 0,5m od krawędzi w miejscach gdzie pobierana jest próba na badanie wskaźnika zagęszczenia. Grubość warstwy nie może różnić się od projektowanej o więcej niż $\pm 10\%$.

6.3.6. Wytrzymałość na ściskanie

Wytrzymałość na ściskanie określić zgodnie z wymaganiami podanymi w normie PN-S-96012 lub PN-EN 14227-15 aby spełnione zostały wymagania SST i Katalogu typowych nawierzchni podatnych i półsztywnych [18].

6.3.7. Mrozoodporność

Oznaczenie wskaźnika mrozoodporności próbek obowiązuje w przypadku stabilizacji cementem gruntów średnio- i bardzo spoiwych oraz gruntów z zawartością części organicznych powyżej 2%, albo gruntów kwaśnych o $pH \leq 5$ lub przy dodaniu popiołów lotnych w ilości większej niż cementu (PN-S-96012). Należy pobrać dodatkowe próbki w celu zbadania mrozoodporności zgodnie z PN-S-96012.

6.3.8. Badanie spoiwa

Dla każdej dostawy cementu Wykonawca przedstawi deklarację zgodności wystawioną przez producenta.

6.3.9. Badanie wody

W przypadkach wątpliwych należy przeprowadzić badania wody wg PN-EN 1008.

6.4. Wymagania dotyczące cech geometrycznych warstwy

Częstość i zakres pomiarów wykonanej warstwy podaje tablica 5.

Lp.	Wyszczególnienie badań i pomiarów	Minimalna częstość badań i pomiarów
1	Szerokość	10 razy na 1km
2	Równość podłużna	w sposób ciągły planografem lub co 20m łąką na każdym pasie ruchu
3	Równość poprzeczna	10 razy na 1km
4	Spadki poprzeczne	10 razy na 1 km
5	Rzędne wysokościowe	co 25 m na osi jezdni i na jej krawędziach dla autostrad i dróg ekspresowych, co 100 m dla pozostałych dróg
6	Ukształtowanie osi w planie	10 razy na 1km

6.4.1. Dopuszczalne tolerancje od wielkości projektowanych cech geometrycznych

Dopuszczalne tolerancje cech geometrycznych wykonanej podbudowy i/lub ulepszonego podłoża zostały przedstawione w Tabelicy 6.

Tablica 6. Dopuszczalne tolerancje od wielkości projektowanych cech geometrycznych

L.p.	Wielkość mierzona	Jednostka	Tolerancja
1	Szerokość warstwy	cm	+10/-5
2	Nierówności podłużne lub poprzeczne	mm	15

	mierzone łąką 4m lub planografem		
3	Spadki poprzeczne	%	±0,5
4	Rzędne wysokościowe	cm	1/-2
5	Ukształtowanie osi w planie	cm	±5

6.5. Zasady postępowania z wadliwie wykonanymi odcinkami podbudowy i/lub ulepszanego podłoża

Wszystkie powierzchnie, które wykazują większe odchylenia cech geometrycznych i innych wymagań ST określonych w pkt. 6, powinny być naprawione przez Wykonawcę na jego koszt, zaproponowaną przez niego metodą zaakceptowaną przez Inżyniera.

7. OBMIAR ROBÓT

Jednostką obmiarową jest:

- 1m² (metr kwadratowy) ulepszanego podłoża z gruntu stabilizowanego cementem o określonej grubości i wytrzymałości metodą mieszania w mieszarkach,
- 1m² (metr kwadratowy) ulepszanego podłoża z gruntu stabilizowanego cementem o określonej grubości i wytrzymałości metodą mieszania „na miejscu”.

8. ODBIÓR ROBÓT

Ogólne zasady odbioru robót podano w OST D-M-00.00.00 „Wymagania ogólne”.

Roboty uznaje się za zgodne z dokumentacją projektową, SST i wymaganiami Inżyniera, jeżeli wszystkie pomiary i badania z zachowaniem tolerancji wg pkt. 6 dały wyniki pozytywne.

9. PODSTAWA PŁATNOŚCI

9.1. Cena jednostki obmiarowej

Cena wykonania 1m² ulepszanego podłoża z gruntu stabilizowanego cementem metodą mieszania w mieszarkach obejmuje:

- prace pomiarowe i roboty przygotowawcze,
- opracowanie recepty laboratoryjnej wraz z przeprowadzeniem wymaganych badań,
- wyprodukowanie mieszanki i jej transport na miejsce wbudowania,
- rozłożenie i wyprofilowanie zagęszczenie mieszanki,
- pielęgnacja wykonanej warstwy,
- zabezpieczenie (podpora) brzegów warstwy,
- przeprowadzenie pomiarów i badań laboratoryjnych, wymaganych w specyfikacji technicznej,
- naprawę powierzchni po pobraniu próbek i wykonaniu badań,
- koszt utrzymania czystości na przylegających drogach.

Cena wykonania 1m² ulepszanego podłoża z gruntu stabilizowanego cementem metodą mieszania na miejscu obejmuje:

- prace pomiarowe i roboty przygotowawcze,
- koszt wykonania badań gruntów,
- koszt doprowadzenia gruntu podłoża do wymaganych parametrów pozwalających do stabilizacji cementem,
- opracowanie recepty laboratoryjnej wraz z przeprowadzeniem wymaganych badań,
- spulchnienie gruntu,
- dostarczenie, ustawienie, rozebranie i odwiezienie materiałów i urządzeń pomocniczych,
- opracowanie recepty laboratoryjnej,
- rozścielenie składników zgodnie z receptą laboratoryjną,
- wymieszanie gruntu z cementem wraz z dodatkami ulepszającymi,
- zagęszczenie warstwy,
- pielęgnacja wykonanej warstwy,
- przeprowadzenie pomiarów i badań laboratoryjnych, wymaganych w specyfikacji technicznej,
- odwodnienie terenu robót wraz z niezbędnymi urządzeniami w dostosowaniu do warunków na palcu budowy.

10. PRZEPISY ZWIĄZANE**10.1. Normy**

1. PN-EN 196-1 Metody badania cementu. Oznaczenie wytrzymałości.
2. PN-EN 196-2 Metody badań cementu. Analiza chemiczna cementu.
3. PN-EN 196-3 Metody badania cementu. Oznaczenie czasu wiązania i stałości objętości.
4. PN-EN 196-6 Metody badania cementu. Oznaczenie stopnia zmielenia.
5. PN-EN 197-1 Cement. Część 1: Skład, wymagania i kryteria zgodności dotyczące cementu powszechnego użytku.
6. PN-B-04481 Grunty budowlane. Badani próbek gruntu.
7. PN-B-06714-12 Kruszywa mineralne. Badania. Oznaczenia zawartości zanieczyszczeń obcych.
8. PN-B-06714-15 Kruszywa mineralne. Badania. Oznaczenia składu ziarnowego.
9. PN-B-06714-26 Kruszywa mineralne. Badania. Oznaczenie zawartości zanieczyszczeń organicznych.
10. PN-B-06714-28 Kruszywa mineralne. Badania. Oznaczenie zawartości siarki metodą bromową.
11. PN-EN 1008 Woda zarobowa do betonów. Specyfikacja pobierania próbek i ocena przydatności wody zarobowej do betonu w tym odzyskanej z procesu produkcji betonu.
12. PN-S-96012 Drogi samochodowe. Podbudowa i ulepszone podłoże z gruntu stabilizowanego cementem.
13. BN-64/8931-01 Drogi samochodowe. Oznaczenie wskaźnika piaskowego.
14. BN-68/8931-04 Drogi samochodowe. Pomiar równości nawierzchni planografem i łątą.
15. BN-77/8931-12 Oznaczenie wskaźnika zagęszczenia gruntu.
16. PN-S-96013 Drogi samochodowe. Podbudowa z chudego betonu
17. PN-EN 14227-15 Mieszanki związane spoiwem hydraulicznym – Specyfikacje – Część 15: Grunty stabilizowane hydraulicznie
18. Katalog typowych konstrukcji nawierzchni podatnych i półsztywnych, 2014
19. Rozporządzenie Ministra Transportu i Gospodarki Morskiej z dnia 2 marca 1999 r. w sprawie warunków technicznych, jakim powinny odpowiadać drogi publiczne i ich usytuowanie (Dz.U. nr 43, poz. 430 ze zm)

D.04.06.01B PODBUDOWA Z CHUDEGO BETONU**1. WSTĘP****1.1. Przedmiot Specyfikacji Technicznej**

Przedmiotem niniejszej Specyfikacji Technicznej są wymagania dotyczące wykonania i odbioru robót związanych z wykonywaniem podbudów z betonu w ramach zadania:

„Budowa drogi wojewódzkiej nr 635 na odcinku od istniejącej drogi wojewódzkiej nr 635 do węzła „Wołomin” na drodze krajowej nr S-8”.

1.2. Zakres stosowania Specyfikacji Technicznej

Specyfikacja jest stosowana jako dokument kontraktowy przy zlecaniu i realizacji robót wymienionych w pkt 1.1, zgodnie z Specyfikacją Techniczną D-M-00.00.00 - „Wymagania Ogólne”.

1.3. Zakres robót objętych Specyfikacją

Ustalenia zawarte w niniejszej Specyfikacji Technicznej określają szczegółowe wymagania dla robót związanych z zastosowaniem betonu do wykonania podbudowy, zgodnie z dokumentacją projektową, jako podbudowę zasadniczą.

1.4. Określenia podstawowe

Określenia podane w Specyfikacji Technicznej są zgodne z odpowiednimi normami i określeniami podanymi w Specyfikacji Technicznej D-M-00.00.00 - „Wymagania Ogólne” pkt 1.4.

1.4.1. Podbudowa z chudego betonu cementowego - warstwa zagęszczonej mieszanki betonowej, która po osiągnięciu wytrzymałości na ściskanie odpowiadającej klasie betonu C8/10, stanowi fragment nośnej części nawierzchni, służący do przenoszenia obciążeń od ruchu na podłoże.

1.4.2. Klasa betonu - symbol literowo-liczbowy (np. betonu klasy C8/10 (B 10) przy $R_b^G = 10$ MPa), określający wytrzymałość gwarantowaną betonu (R_b^G).

1.4.3. Mieszanka betonowa - mieszanina wszystkich składników użytych do wykonania betonu przed zagęszczeniem.

1.4.4. Szczelina skurczowa pełna - szczelina dzieląca płyty betonowe na całej grubości i umożliwiająca tylko kurczenie się płyt.

1.4.5. Szczelina skurczowa pozorna - szczelina dzieląca płyty betonowe w części górnej przekroju poprzecznego.

1.4.6. Masa zalewowa na gorąco - mieszanina składająca się z asfaltu drogowego, modyfikowanego dodatkiem kauczuku lub żywic syntetycznych, wypełniaczy i innych dodatków uszlachetniających, przeznaczona do wypełniania szczelin nawierzchni na gorąco.

1.4.7. Masa zalewowa na zimno - mieszanina żywic syntetycznych jedno- lub dwuskładnikowych, zawierająca konieczne dodatki uszlachetniające i wypełniające, przeznaczona do wypełniania szczelin na zimno.

1.4.8. Wkładki uszczelniające do szczelin - elastyczne profile zamknięte lub otwarte, zwykle wykonane z tworzywa sztucznego, wciskane w szczelinę w celu jej uszczelnienia.

1.4.9. Wskaźnik różnoziarnistości - wielkość charakteryzująca grunty niespoiste, określona wg wzoru $U = d_{60} : d_{10}$, gdzie d_{60} - średnica oczek sita, przez które przechodzi 60% gruntu, d_{10} - średnica oczek sita, przez które przechodzi 10% gruntu.

1.4.10. Pozostałe określenia podstawowe są zgodne z obowiązującymi, odpowiednimi polskimi normami i z definicjami podanymi w OST D-M-00.00.00 „Wymagania ogólne” pkt 1.4.

1.5. Ogólne wymagania dotyczące robót

Ogólne wymagania dotyczące robót podano w Specyfikacji Technicznej D-M-00.00.00 „Wymagania Ogólne” pkt. 1.5.

2. MATERIAŁY

2.1. Ogólne wymagania dotyczące materiałów

Ogólne wymagania dotyczące materiałów, ich pozyskiwania i składowania podano w Specyfikacji Technicznej D-M-00.00.00 „Wymagania Ogólne” pkt 2.

2.2. Cement

Należy stosować cement portlandzki lub hutniczy według PN-EN-197-1 klasy 32,5.

Za zgodą Inżyniera można stosować cement portlandzki z dodatkami, klasy 32,5, o wymaganiach zgodnych z PN-EN-197-1.

Przechowywanie cementu powinno się odbywać zgodnie z PN-EN-197-1. W przypadku, gdy czas przechowywania cementu będzie dłuższy od trzech miesięcy, można go stosować za zgodą Inżyniera tylko wtedy, gdy badania laboratoryjne wykażą jego przydatność do robót.

2.3. Kruszywo

Do wykonywania mieszanek betonowych do podbudowy należy stosować kruszywa łamane o maksymalnym wymiarze ziaren do 31,5 mm, posiadające właściwości określone w tabeli 1, na podstawie normy PN-EN 12620.

Tabela 1. Wymagane właściwości kruszywa do podbudowy z betonu cementowego

Lp.	Materiał	Wymagania
1	Uziarnienie wg PN-EN 933-1, kategoria nie niższa niż	
	- kruszywo grube	
	$D/d \leq 2$ lub $D \leq 11,2$ mm	$G_c 85/20$
	$D/d > 2$ i $D > 11,2$ mm	$G_c 90/15$
	- kruszywo drobne - $D \leq 4$ mm i $d = 0$	$G_F 85$
	- kr. naturalne 0/8 - $D = 8$ mm i $d = 0$	$G_{NG} 90$
	- kr. o ciągłym uziarnieniu - $D \leq 45$ mm i $d = 0$	$G_A 85$
2	Tolerancja uziarnienia; odchylenia nie większe niż wg kat.	wg PN-EN 12620:2004
3	Zawartość pyłów wg PN-EN 933-1; kat. nie wyższa niż	
	- kruszywo grube	f_4
	- kruszywo drobne - $D \leq 4$ mm i $d = 0$	f_3
	- kr. naturalne 0/8 - $D = 8$ mm i $d = 0$	f_3
	- kr. o ciągłym uziarnieniu - $D \leq 45$ mm i $d = 0$	f_3
4	Kształt kruszywa grubego wg PN-EN 933-3 lub wg PN-EN 933-4, kat. nie wyższa niż	Fl_{35} lub Sl_{40}
5	Odporność kruszywa grubego na rozdrabnianie wg PN-EN 1097-2, rozdz. 5; kat. nie wyższa niż	LA_{40}
6	Gęstość ziarn wg PN-EN 1097-6, rozdz. 7,8 lub 9	deklarowana przez producenta
7	Gęstość nasypowa wg PN-EN 1097-3	deklarowana przez producenta
8	Nasiąkliwość wg PN-EN 1097-6, zał. B, kategoria	$W_{cm0,5^*}$
9	Mrozoodporność wg PN-EN 1367-1, kat. nie wyższa niż	F_4
10	Skład chemiczny – uproszczony opis petrograficzny wg PN-EN 932-3	deklarowana przez producenta

*) nasiąkliwości żuźla wielkopieczowego tą metodą nie określa się

2.4. Woda

Zarówno do wytwarzania mieszanki betonowej jak i ewentualnie do pielęgnacji wykonanej podbudowy należy stosować wodę odpowiadającą wymaganiom normy PN-EN 1008. Bez badań laboratoryjnych można stosować wodociągową wodę pitną. Gdy woda pochodzi z wątpliwych źródeł, nie może być użyta do momentu jej przebadania zgodnie z wyżej podaną normą.

2.5. Domieszki do betonu

W celu zmiany warunków wiązania i twardnienia, poprawy właściwości betonu i mieszanki betonowej oraz ograniczenia zawartości cementu mogą być stosowane domieszki według PN-

EN 934-2.

Przy wyborze domieszki należy uwzględnić jej zgodność z cementem. Zaleca się wykonać badanie zgodności w laboratorium oraz sprawdzić na odcinku próbnym.

2.6. Zalewa drogowa lub wkładki uszczelniające w szczelinach

Do wypełnienia szczelin w podbudowie betonowej należy stosować specjalne masy zalewowe, wbudowywane na gorąco lub na zimno, względnie wkładki uszczelniające, posiadające aprobatę techniczną IBDiM.

2.7. Materiały do pielęgnacji podbudowy

Do pielęgnacji świeżo ułożonej podbudowy z betonu cementowego należy stosować:

- a) preparaty powłokowe,
- b) folie z tworzyw sztucznych.

Dopuszcza się pielęgnację warstwą piasku naturalnego, bez zanieczyszczeń organicznych lub warstwą włókniny o grubości, przy obciążeniu 2 kPa, co najmniej 5 mm, utrzymywanej w stanie wilgotnym przez zraszanie wodą.

2.8. Beton

Zawartość cementu w 1 m³ zagęszczonej mieszanki betonowej nie powinna przekraczać 250 kg. Konsystencja mieszanki betonowej powinna być co najmniej gęstoplastyczna.

W podbudowie należy stosować beton o wytrzymałości odpowiadającej klasie C8/10.

Nasiąkliwość betonu nie powinna przekraczać 7% (m/m).

Średnia wytrzymałość na ściskanie próbek zamrażanych, badanych zgodnie z PN-S-96014, nie powinna być mniejsza niż 80% wartości średniej wytrzymałości próbek niezamrażanych.

3. SPRZĘT

3.1. Ogólne wymagania dotyczące sprzętu

Ogólne wymagania dotyczące sprzętu podano w Specyfikacji Technicznej D-M-00,00.00 „Wymagania Ogólne” pkt 3.

3.2. Sprzęt do wykonywania podbudów z betonu

Wykonawca przystępujący do wykonania podbudowy z betonu powinien wykazać się możliwością korzystania z następującego sprzętu:

- wytwórni stacjonarnej typu ciągłego do wytwarzania mieszanki betonowej lub odpowiedniej wielkości betoniarek,
- przewoźnych zbiorników na wodę,
- układarek albo równiarek do rozkładania mieszanki betonowej,
- mechanicznych listw wibracyjnych do zagęszczania mieszanki betonowej,
- walców wibracyjnych, zagęszczarek płytowych, małych walców wibracyjnych, m.in. do zagęszczania w miejscach trudno dostępnych.

4. TRANSPORT

4.1. Ogólne wymagania dotyczące transportu

Ogólne wymagania dotyczące transportu podano w Specyfikacji Technicznej D-M-00.00.00 „Wymagania Ogólne” pkt 4.

4.2. Transport materiałów

Materiały sypkie, stal, domieszki można przewozić dowolnymi środkami transportu, w warunkach zabezpieczających je przed zanieczyszczeniem, zmieszaniem z innymi materiałami i nadmiernym zawilgoceniem.

Cement luzem należy przewozić cementowozami, natomiast workowany można przewozić dowolnymi środkami transportu, w sposób zabezpieczony przed zawilgoceniem.

Masy zalewowe, wkładki uszczelniające, materiały do pielęgnacji należy dostarczać zgodnie z warunkami podanymi w aprobatkach technicznych lub ustaleniach producentów.

5. WYKONANIE ROBÓT

5.1. Ogólne zasady wykonania robót

Ogólne zasady wykonania robót podano w Specyfikacji Technicznej D-M-00.00.00 „Wymagania ogólne” pkt 5.

5.2. Warunki przystąpienia do robót

Podbudowę z betonu zaleca się wykonywać przy temperaturze powietrza od 5°C do 25°C. Dopuszcza się wykonywanie podbudowy w temperaturze powietrza powyżej 25°C pod warunkiem nieprzekroczenia temperatury mieszanki betonowej powyżej 30°C. Wykonywanie podbudowy w temperaturze poniżej 5°C dopuszcza się pod warunkiem stosowania zabiegów specjalnych, pozwalających na utrzymanie temperatury mieszanki betonowej powyżej 5°C przez okres co najmniej 3 dni.

Betonowania nie można wykonywać podczas opadów deszczu.

5.3. Przygotowanie podłoża

Podłoże pod podbudowę z betonu powinno być przygotowane zgodnie z wymaganiami określonymi w dokumentacji projektowej i SST.

5.4. Projektowanie mieszanki betonowej

Ustalenie składu mieszanki betonowej powinno odpowiadać wymaganiom PN-S-96014 oraz punktu 2.8. niniejszej specyfikacji.

Podczas projektowania składu betonu należy wykonać próbne zaroby w celu sprawdzenia właściwości mieszanki w zakresie oznaczenia konsystencji, zawartości powietrza i oznaczenia gęstości.

5.5. Wytwarzanie mieszanki betonowej

Mieszankę betonową o składzie zawartym w receptce laboratoryjnej, należy wytwarzać w wytwórniach betonu, zapewniających ciągłość produkcji i gwarantujących otrzymanie jednorodnej mieszanki.

Mieszanka po wyprodukowaniu powinna być od razu transportowana na miejsce wbudowania w sposób zabezpieczający przed segregacją i wysychaniem.

5.6. Wbudowywanie i zagęszczanie mieszanki betonowej

Wbudowanie mieszanki betonowej w podbudowę należy wykonywać mechanicznie, przy zastosowaniu odpowiedniego sprzętu, zapewniającego równomierne rozłożenie masy oraz zachowanie jej jednorodności.

Dopuszcza się ręczne wbudowywanie mieszanki betonowej przy wykonywaniu małych robót, w tym o nieregularnych kształtach powierzchni, po uzyskaniu zgody Inżyniera.

Wbudowanie mieszanki betonowej odbywa się za pomocą maszyn poruszających się po prowadnicach. Prowadnice powinny być tak skonstruowane, aby spełniały równocześnie rolę deskowań i dlatego od strony wewnętrznej powinny być zabezpieczone przed przyczepnością betonu (np. natłuszczone olejem mineralnym). Prowadnice powinny być przytwierdzone do podłoża w sposób uniemożliwiający ich przemieszczanie i zapewniający ciągłość na złączach. Powierzchnie styku prowadnic z mieszanką betonową muszą być gładkie, czyste i pozbawione resztek stwardniałego betonu.

Ustawienie prowadnic winno być takie, aby zapewniało uzyskanie przez podbudowę wymaganej niwelety, spadków podłużnych i poprzecznych.

Zdjęcie prowadnic może nastąpić nie wcześniej niż po upływie 36 godzin od zakończenia betonowania płyt w temperaturze otoczenia powyżej 10°C, a przy temperaturze otoczenia niższej - nie wcześniej niż po upływie 48 godzin. Prowadnice powinny być zdejmowane bez uszkodzenia wykonanej podbudowy.

Przy stosowaniu deskowania ślizgowego (przesuwne), wbudowywanie mieszanki betonowej dokonuje się układarką mechaniczną, która przesuwając się formuje płytę podbudowy, ograniczając ją z boku deskowaniem ślizgowym, bez stosowania prowadnic.

5.7. Zagęszczanie mieszanki betonowej

Układanie podbudowy z betonu należy wykonywać mechanicznie lub ręcznie, przy

zastosowaniu odpowiedniego sprzętu, zapewniającego równomierne rozłożenie masy oraz zachowanie jej jednorodności, zgodnie z wymaganiami normy PN-S 96014. Do zagęszczenia mieszanki betonowej należy stosować mechaniczne urządzenia wibracyjne, zapewniające jednolite zagęszczenie.

Natychmiast po rozłożeniu i wyprofilowaniu mieszanki należy rozpocząć jej zagęszczanie. Powierzchnia zagęszczonej warstwy powinna mieć prawidłowy przekrój poprzeczny i jednolity wygląd. Zagęszczanie należy kontynuować do osiągnięcia wskaźnika zagęszczenia nie mniejszego niż 0,98 maksymalnego zagęszczenia określonego według normalnej próby Proctora zgodnie z PN-B-04481, (duży cylinder metoda II). Zagęszczenie powinno być zakończone przed rozpoczęciem czasu wiązania cementu. Wilgotność mieszanki podczas zagęszczania powinna być równa wilgotności optymalnej z tolerancją + 10% i - 20% jej wartości.

5.8. Nacinanie szczelin

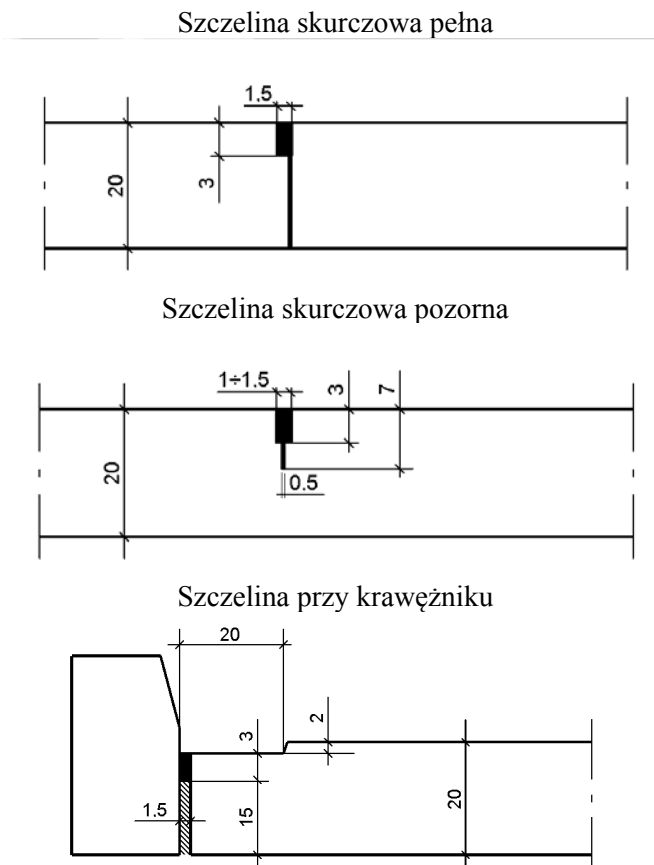
Szczeliny powinny dzielić podbudowę na płyty kwadratowe lub prostokątne. Stosunek długości płyt do ich szerokości nie powinien być większy niż 1,5 : 1. Odstęp między szczelinami może wynosić 5 ÷ 6 m, z tym że między szczelinami poprzecznymi nie powinien być większy niż 6 m.

W podbudowie betonowej wykonuje się tylko szczeliny skurczowe pełne i szczeliny skurczowe pozorne. Pełne szczeliny skurczowe wykonuje się na styku świeżo układanych płyt z płytami już poprzednio wykonanymi, szczeliny skurczowe pozorne - pomiędzy płytami układanymi w tym samym czasie.

Szczeliny skurczowe pozorne należy wykonywać przez nacinanie stwardniałego betonu tarczowymi piłami mechanicznymi do głębokości 1/3 ÷ 1/4 grubości płyty.

Szczeliny konstrukcyjne, wykonywane są na całej wysokości przekroju płyty w miejscach połączeń podbudowy z elementami infrastruktury drogowej, takimi jak: krawężniki, studzienki kanalizacyjne, telefoniczne lub energetyczne. Przykłady konstrukcji szczelin przedstawiono na rysunku 1.

Rys. 1. Przykłady konstrukcji szczelin w podbudowie z betonu cementowego (wymiary w cm)



5.9. Pielęgnacja podbudowy

Bezpośrednio po zagęszczeniu należy świeży beton zabezpieczyć przed wyparowaniem wody przez pokrycie jego powierzchni materiałami według punktu 2.7. Należy to wykonać przed upływem 90 min od chwili zakończenia zagęszczania.

W przypadku pielęgnacji podbudowy wilgotną warstwą piasku lub grubej włókniny należy utrzymywać ją w stanie wilgotnym w czasie od siedmiu do dziesięciu dni. W przypadku gdy temperatura powietrza jest powyżej 25°C pielęgnację należy przedłużyć do 14 dni.

Stosowanie innych środków do pielęgnacji podbudowy wymaga każdorazowej zgody Inżyniera.

5.10. Utrzymanie podbudowy

Podbudowa po wykonaniu, a przed ułożeniem następnej warstwy, powinna być chroniona przed uszkodzeniami.

Przed zimą podbudowa z betonu musi być przykryta warstwą nawierzchni leżącą powyżej niej, zgodnie z dokumentacją projektową.

Następną warstwę nawierzchni można układać po osiągnięciu przez beton podbudowy co najmniej 60% projektowanej wytrzymałości, lecz nie wcześniej niż po siedmiu dniach twardnienia podbudowy.

6. KONTROLA JAKOŚCI ROBÓT**6.1. Ogólne zasady kontroli jakości robót**

Ogólne zasady kontroli jakości robót podano w Specyfikacji Technicznej D-M-00.00.00 „Wymagania Ogólne” pkt 6.

6.2. Badania przed przystąpieniem do robót

Przed przystąpieniem do robót Wykonawca powinien:

- uzyskać wymagane dokumenty, dopuszczające wyroby budowlane do obrotu i powszechnego stosowania (aprobatay techniczne, certyfikaty zgodności, deklaracje zgodności, ew. badania materiałów wykonane przez dostawców itp.),
- wykonać badania właściwości materiałów przeznaczonych do wykonania robót, określone w pkt 2,
- sprawdzić cechy zewnętrzne gotowych materiałów z tworzyw i prefabrykowanych.

Wszystkie dokumenty oraz wyniki badań Wykonawca przedstawia Inżynierowi do akceptacji.

6.3. Badania w czasie robót

Częstotliwość oraz zakres badań i pomiarów w czasie wykonywania podbudowy z betonu podano w tabeli 2.

Tablica 2. Częstotliwość oraz zakres badań i pomiarów

Lp.	Wyszczególnienie badań	Częstotliwość badań	
		Minimalne ilości badań na dziennej działce roboczej	Maksymalna powierzchnia podbudowy na jedno badanie
1	Właściwości kruszywa	Przy zatwierdzeniu materiałów oraz przy każdej zmianie jej właściwości, zmianie złoża, zmianie producenta	
2	Właściwości wody	dla każdego wątpliwego źródła	
3	Właściwości cementu	dla każdej partii	
4	Uziarnienie mieszanki mineralnej	2	600 m ²
5	Wilgotność mieszanki betonu	2	600 m ²
6	Zagęszczenie mieszanki betonu	2	600 m ²
7	Grubość podbudowy z betonu	2	600 m ²
8	Oznaczenie wytrzymałości na ściskanie betonu po 28 dniach	3 próbki	400 m ²

9	Oznaczenie nasiąkliwości betonu	w przypadkach wątpliwych i na zlecenie Inżyniera
10	Oznaczenie mrozoodporności betonu	
11	Oznaczenie gęstości objętościowej	3 próbki na 400 m ²

6.3.1. Właściwości kruszywa

Właściwości kruszywa należy określić przy każdej zmianie rodzaju kruszywa i dla każdej partii. Właściwości kruszywa powinny być zgodne z wymaganiami podanymi w pkt 2.

6.3.2. Właściwości wody

W przypadkach wątpliwych należy przeprowadzić badania wody według PN-EN 1008.

6.3.3. Właściwości cementu

Dla każdej dostawy cementu należy określić właściwości zgodnie z normą PN-EN 197-1.

6.3.4. Uziarnienie mieszanki mineralnej

Próbki do badań należy pobierać z wytwórni po wymieszaniu kruszyw, a przed podaniem cementu. Badanie należy wykonać zgodnie z normą PN-EN 933-1. Krzywa uziarnienia mieszanki mineralnej powinna być zgodna z receptą.

6.3.5. Wilgotność mieszanki betonu

Wilgotność mieszanki betonu powinna być równa wilgotności optymalnej, określonej w receptie z tolerancją + 10%, - 20% jej wartości.

6.3.6. Zagęszczenie podbudowy z betonu

Mieszanka betonu powinna być zagęszczana do osiągnięcia wskaźnika zagęszczenia nie mniejszego niż 0,98 maksymalnego zagęszczenia laboratoryjnego oznaczonego zgodnie z normalną próbą Proctora (metoda II), według PN-B-04481.

6.3.7. Grubość podbudowy z betonu

Grubość warstwy należy mierzyć bezpośrednio po jej zagęszczeniu. Grubość podbudowy powinna być zgodna z dokumentacją projektową z tolerancją ± 1 cm.

6.3.8. Wytrzymałość na ściskanie betonu

Wytrzymałość na ściskanie należy wykonać zgodnie z obowiązującymi normami i zapisami SST.

6.3.9. Nasiąkliwość i mrozoodporność betonu

Nasiąkliwość i mrozoodporność określa się po 28 dniach dojrzewania betonu, zgodnie z obowiązującymi normami i zapisami SST.

Tablica 5. Częstotliwość oraz zakres badań i pomiarów wykonanej podbudowy betonu

Lp.	Wyszczególnienie badań i pomiarów	Minimalna częstotliwość badań i pomiarów
1	Szerokość podbudowy	10 razy na 1 km
2	Równość podłużna	w sposób ciągły planografem albo co 20 m łąką na każdym pasie ruchu
3	Równość poprzeczna	10 razy na 1 km
4	Spadki poprzeczne ^{*)}	10 razy na 1 km
5	Rzędne wysokościowe	Dla autostrad i dróg ekspresowych co 25 m, dla pozostałych dróg co 100 m
6	Ukształtowanie osi w planie ^{*)}	
7	Grubość podbudowy	w 3 punktach, lecz nie rzadziej niż raz na 100 m

^{*)} Dodatkowe pomiary spadków poprzecznych i ukształtowanie osi w planie należy wykonać w punktach głównych łuków poziomych.

6.3.10. Szerokość podbudowy

Szerokość podbudowy powinna być zgodna z dokumentacją projektową z tolerancji ± 5 cm.
Na jezdniach bez krawężników szerokość podbudowy powinna być większa o co najmniej 25 cm od szerokości warstwy na niej układanej lub o wartość wskazaną w dokumentacji projektowej.

6.3.11. Równość podbudowy

Nierówności podłużne podbudowy należy mierzyć 4-metrową łata lub planografem, zgodnie z normą BN-68/8931-04. Nierówności poprzeczne podbudowy należy mierzyć 4-metrową łata.
Nierówności podbudowy nie mogą przekraczać 12 mm.

6.3.12. Spadki poprzeczne podbudowy

Spadki poprzeczne podbudowy na prostych i łukach powinny być zgodne z dokumentacją projektową z tolerancją $\pm 0,5$ %.

6.3.13. Rzędne wysokościowe podbudowy

Rzędne wysokościowe podbudowy powinny być zgodne z dokumentacją projektową z tolerancją ± 1 cm.

6.3.14. Ukształtowanie osi w planie

Oś podbudowy w planie powinna być zgodna z dokumentacją projektową z tolerancją ± 5 cm.

6.3.15. Grubość podbudowy

Grubość podbudowy powinna być zgodna z dokumentacją projektową z tolerancją ± 1 cm.

6.3.16. Wytrzymałość na ściskanie i mrozoodporność

W przypadkach wątpliwych, według decyzji Inżyniera.
Sprawdzenie polega na wycięciu i przebadaniu próbek z wykonanej podbudowy w sposób określony w PN-EN 206. W przypadku gdy wyniki badań dodatkowych, wykonanych w przypadkach budzących wątpliwości, nie dały wyników pozytywnych, warstwa podlega rozbiórce i ponownemu wykonaniu na koszt i staraniem Wykonawcy.

7. OBMIAR ROBÓT**7.1. Ogólne zasady obmiaru robót**

Ogólne zasady obmiaru robót podano w ST D-M-00.00.00 „Wymagania ogólne” pkt 7.

7.2. Jednostka obmiarowa

Jednostką obmiarową jest m^2 (metr kwadratowy) wykonanej podbudowy z betonu.

8. ODBIÓR ROBÓT

Ogólne zasady odbioru robót podano w Specyfikacji Technicznej D-M-00.00.00 „Wymagania ogólne” pkt 8.

Roboty uznaje się za wykonane zgodnie z dokumentacją projektową, Specyfikacją i wymaganiami Inżyniera, jeżeli wszystkie pomiary i badania z zachowaniem tolerancji podanych w pkt 6 dały wyniki pozytywne.

9. PODSTAWA PŁATNOŚCI

Ogólne ustalenia dotyczące podstawy płatności podano w ST D-M-00.00.00 „Wymagania ogólne” pkt 9.

Cena wykonania 1 m^2 podbudowy z betonu obejmuje:

- prace pomiarowe i roboty przygotowawcze,
- oznakowanie robót,
- przygotowanie podłoża,
- dostarczenie materiałów, wyprodukowanie mieszanki i jej transport na miejsce

-
- wbudowania,
 - rozłożenie i zagęszczenie mieszanki,
 - nacinanie szczelin,
 - pielęgnacja wykonanej warstwy,
 - przeprowadzenie pomiarów i badań laboratoryjnych, wymaganych w Specyfikacji Technicznej.

10. PRZEPISY ZWIĄZANE

10.1. Normy

1. PN-EN 197-1 Cement. Część I: Skład, wymagania i kryteria zgodności dotyczące cementu powszechnego użytku.
2. PN-EN 934-2 Domieszki do betonu, zaprawy i zaczynu. Domieszki do betonu. Definicje i wymagania.
3. PN-S-96014 Drogi samochodowe i lotniskowe. Podbudowa z betonu cementowego pod nawierzchnię ulepszoną. Wymagania i badania.

10.2. Inne dokumenty

4. Katalog typowych konstrukcji nawierzchni sztywnych. GDDKiA - 2014.

D.04.07.01 PODBUDOWA Z BETONU ASFALTOWEGO**1. WSTĘP****1.1. Przedmiot SST**

Przedmiotem niniejszej specyfikacji technicznej (SST) są wymagania dotyczące wykonania i odbioru robót związanych z wykonaniem warstwy podbudowy z betonu asfaltowego AC 22 P, które zostaną wykonane w ramach zadania:

„Budowa drogi wojewódzkiej nr 635 na odcinku od istniejącej drogi wojewódzkiej nr 635 do węzła „Wołomin” na drodze krajowej nr S-8”.

1.2. Zakres stosowania SST

SST jest stosowana jako dokument przetargowy i kontraktowy przy zleceniu i realizacji robót wymienionych w pkt. 1.1

1.3. Zakres robót objętych SST

Ustalenia zawarte w niniejszej specyfikacji dotyczą zasad prowadzenia robót związanych z wykonaniem i odbiorem warstwy podbudowy z betonu asfaltowego wg PN-EN 13108-1 [47] i WT-2. Nawierzchnie asfaltowe 2014 [65] z mieszanki mineralno-asfaltowej dostarczonej od producenta

- AC 22 P 50/70, grubości 11 cm (KR4)

w lokalizacjach zgodnych z Dokumentacją Projektową. W przypadku produkcji mieszanki mineralno-asfaltowej przez Wykonawcę dla potrzeb budowy, Wykonawca zobowiązany jest prowadzić Zakładową kontrolę produkcji (ZKP) zgodnie z WT-2 [65] punkt 8.4.1.5.

Podbudowę z betonu asfaltowego można wykonywać dla dróg kategorii ruchu od KR1 do KR6 (określenie kategorii ruchu podano w punkcie 1.4.7). Stosowane mieszanki betonu asfaltowego o wymiarze D podano w tabelicy 1.

Tabela 1. Stosowane mieszanki

Kategoria ruchu	Mieszanki o wymiarze D ¹⁾ , mm
KR 1-2	AC16P, AC22P
KR 3-4	AC16P, AC22P, AC32P

¹⁾ Podział ze względu na wymiar największego kruszywa w mieszance.

1.4. Określenia podstawowe

1.4.1. **Nawierzchnia** - konstrukcja składająca się z jednej lub kilku warstw służących do przejmowania i rozkładania obciążeń od ruchu pojazdów na podłoże.

1.4.2. **Podbudowa** - główny element konstrukcyjny nawierzchni, który może być ułożony w jednej lub kilku warstwach.

1.4.3. **Mieszanka mineralno-asfaltowa** - mieszanka kruszyw i lepiszcza asfaltowego.

1.4.4. **Wymiar mieszanki mineralno-asfaltowej** - określenie mieszanki mineralno-asfaltowej ze względu na największy wymiar kruszywa D, np. wymiar 16, 22 lub 32.

1.4.5. **Beton asfaltowy** - mieszanka mineralno-asfaltowa, w której kruszywo o uziarnieniu ciągłym lub nieciągłym tworzy strukturę wzajemnie klinującą się.

1.4.6. **Uziarnienie** - skład ziarnowy kruszywa, wyrażony w procentach masy ziaren przechodzących przez określony zestaw sit.

1.4.7. **Kategoria ruchu** - obciążenie drogi ruchem samochodowym, wyrażone w osiach obliczeniowych (100 kN) wg „Katalogu typowych konstrukcji nawierzchni podatnych i półsztywnych” GDDP-IBDiM [68].

1.4.8. **Wymiar kruszywa** - wielkość ziaren kruszywa, określona przez dolny (d) i górny (D) wymiar sita.

1.4.9. **Kruszywo grube** - kruszywo z ziaren o wymiarze: $D \leq 45$ mm oraz $d > 2$ mm.

1.4.10. **Kruszywo drobne** - kruszywo z ziaren o wymiarze: $D \leq 2$ mm, którego większa część pozostaje na sicie 0,063 mm.

1.4.11. **Pył** - kruszywo z ziaren przechodzących przez sito 0,063 mm.

1.4.12. **Wypełniacz** - kruszywo, którego większa część przechodzi przez sito 0,063 mm. (Wypełniacz mieszany – kruszywo, które składa się z wypełniacza pochodzenia mineralnego i wodorotlenku wapnia. Wypełniacz dodany – wypełniacz pochodzenia mineralnego, wyprodukowany oddzielnie).

1.4.13. **Kationowa emulsja asfaltowa** - emulsja, w której emulgator nadaje dodatnie ładunki cząstkom zdyspergowanego asfaltu.

1.4.14. Pozostałe określenia podstawowe są zgodne z obowiązującymi, odpowiednimi polskimi normami i z definicjami podanymi w SST D-M-00.00.00 „Wymagania ogólne” pkt 1.4.

1.4.15. Symbole i skróty dodatkowe

AC P	- beton asfaltowy do warstwy podbudowy,
PMB	- polimeroasfalt,
D	- górny wymiar sita (przy określaniu wielkości ziaren kruszywa),
d	- dolny wymiar sita (przy określaniu wielkości ziaren kruszywa),
C	- kationowa emulsja asfaltowa,
NPD	- właściwość użytkowa nie określana (ang. No Performance Determined; producent może jej nie określać),
TBR	- do zadeklarowania (ang. To Be Reported; producent może dostarczyć odpowiednie informacje, jednak nie jest do tego zobowiązany),
IRI	- (International Roughness Index) międzynarodowy wskaźnik równości,
MOP	- miejsce obsługi podróźnych.

1.5. **Ogólne wymagania dotyczące robót**

Ogólne wymagania dotyczące robót podano w SST D-M-00.00.00 „Wymagania ogólne” [1] pkt 1.5.

2. MATERIAŁY

2.1. **Ogólne wymagania dotyczące materiałów**

Ogólne wymagania dotyczące materiałów, ich pozyskiwania i składowania, podano w SST D-M-00.00.00 „Wymagania ogólne” [1] pkt 2.

2.2. **Lepiszczą asfaltowe**

Należy stosować asfalty drogowe wg PN-EN 12591 [27] lub polimeroasfalty wg PN-EN 14023 [59]. Rodzaje stosowanych lepiszcz asfaltowych podano w tablicy 2. Oprócz lepiszcz wymienionych w tablicy 2 można stosować inne lepiszcza nienormowe według aprobat technicznych.

Tablica 2. Zalecane lepiszcza asfaltowego do warstwy podbudowy z betonu asfaltowego

Kategoria ruchu	Mieszanka ACP	Gatunek lepiszcza
		asfalt drogowy
KR1 – KR2	AC16P, AC22P	50/70
KR3 – KR4	AC16P, AC22P, AC32P	35/50, 50/70,

Asfalty drogowe powinny spełniać wymagania podane w tablicy 3.

Tablica 3. Wymagania wobec asfaltów drogowych wg PN-EN 12591 [27]

Lp.	Właściwości		Metoda badania	Rodzaj asfaltu	
				50/70	35/50
WŁAŚCIWOŚCI OBLIGATORYJNE					
1	Penetracja w 25°C	0,1 mm	PN-EN 1426 [21]	50-70	35-50
2	Temperatura mięknięcia	°C	PN-EN 1427 [22]	46-54	50-58
3	Temperatura zapłonu, nie mniej niż	°C	PN-EN 22592 [62]	230	240
4	Zawartość składników rozpuszczalnych, nie mniej niż	% m/m	PN-EN 12592 [28]	99	99
5	Zmiana masy po starzeniu (ubytek lub przyrost), nie więcej niż	% m/m	PN-EN 12607-1 [31]	0,5	0,5
6	Pozostała penetracja po starzeniu, nie mniej niż	%	PN-EN 1426 [21]	50	53
7	Temperatura mięknięcia po starzeniu, nie mniej niż	°C	PN-EN 1427 [22]	48	52
WŁAŚCIWOŚCI SPECJALNE KRAJOWE					
8	Zawartość parafiny, nie więcej niż	%	PN-EN 12606-1 [30]	2,2	2,2
9	Wzrost temp. mięknięcia po starzeniu, nie więcej niż	°C	PN-EN 1427 [22]	9	8
10	Temperatura łamliwości Fraassa, nie więcej niż	°C	PN-EN 12593 [29]	-8	-5

Składowanie asfaltu drogowego powinno się odbywać w zbiornikach, wykluczających zanieczyszczenie asfaltu i wyposażonych w system grzewczy pośredni (bez kontaktu asfaltu z przewodami grzewczymi). Zbiornik roboczy otaczarki powinien być izolowany termicznie, posiadać automatyczny system grzewczy z tolerancją $\pm 5^{\circ}\text{C}$ oraz układ cyrkulacji asfaltu.

2.3. *Kruszywo*

Do warstwy podbudowy z betonu asfaltowego należy stosować kruszywo według PN-EN 13043 [44] i WT-1 Kruszywa 2014 [64], obejmujące kruszywo grube, kruszywo drobne i wypełniacz. Kruszywa powinny spełniać wymagania podane w WT-1 Kruszywa 2014 tablica 4, 5, 6, 6a, 7. Składowanie kruszywa powinno się odbywać w warunkach zabezpieczających je przed zanieczyszczeniem i zmieszaniem z kruszywem o innym wymiarze lub pochodzeniu. Podłoże składowiska musi być równe, utwardzone i odwodnione. Składowanie wypełniacza powinno się odbywać w silosach wyposażonych w urządzenia do aeracji.

2.4. *Środek adhezyjny*

W celu poprawy powinowactwa fizykochemicznego lepiszcza asfaltowego i kruszywa, gwarantującego odpowiednią przyczepność (adhezję) lepiszcza do kruszywa i odporność mieszanki mineralno-asfaltowej na działanie wody, należy dobrać i zastosować środek adhezyjny, tak aby dla konkretnej pary kruszywo-lepiszcze wartość przyczepności określona według PN-EN 12697-11, metoda A (obracanej butelki) po 6 godzinach obracania, stosując kruszywo 8/11 jako podstawowe (dopuszcza się inny wymiar w wypadku braku wymiaru podstawowego do tego badania) wynosiła co najmniej 80%. Składowanie środka adhezyjnego jest dozwolone tylko w oryginalnych opakowaniach producenta. Badanie przyczepności lepiszcza do kruszywa należy każdorazowo przedstawić dla konkretnego złożonego do akceptacji badania typu MMA (recepty MMA). Środek adhezyjny powinien odpowiadać wymaganiom określonym przez producenta. Składowanie środka adhezyjnego jest dozwolone tylko w oryginalnych opakowaniach, w warunkach określonych przez producenta..

2.5. Materiały do uszczelnienia połączeń i krawędzi

Do uszczelnienia połączeń technologicznych (tj. złączy podłużnych i poprzecznych) z tego samego materiału wykonywanego w różnym czasie oraz spoin stanowiących połączenia różnych materiałów lub połączenie warstwy asfaltowej z urządzeniami obcymi w nawierzchni lub ją ograniczającymi, należy stosować taśmy kauczukowo-asfaltowe o następujących parametrach:

- samoprzylepne w postaci wstęgi uformowanej z asfaltu modyfikowanego polimerami,
- przekroju prostokątnym i szerokości od 20 do 70 mm dostosowane do grubości układanej warstwy, (przyklejona taśma powinna wystawać ponad krawędź uzupełnianej nawierzchni z 5÷10 mm zapasem, aby po ułożeniu MMA i zagęszczeniu złącze było dobrze uszczelnione),
- grubości minimum 8 mm,
- zwinięte na rdzeń tekturowy z papierem dwustronnie silikonowanym,
- dobra przyczepność do pionowo przeciętej powierzchni warstwy,
- penetracja stożkiem w temp. +25°C od 20 do 60 [0,1 mm],
- temperatura mięknięcia wg PiK $\geq 90^{\circ}\text{C}$,
- zdolność powrotu do stanu pierwotnego $\geq 50\%$,
- wydłużenie taśmy w szczelinie w temp. $-10^{\circ}\text{C} \geq 10\%$,
- odporność na starzenie się.

Składowanie taśm kauczukowo-asfaltowych dozwolone jest tylko w oryginalnych opakowaniach producenta, w warunkach określonych w aprobacie technicznej.

Do złączy podłużnych lub połączenia warstwy asfaltowej z urządzeniami obcymi w nawierzchni lub ją ograniczającymi, można stosować asfalt użyty do bieżącej produkcji lub taśmy kauczukowo – asfaltowe.

Do uszczelnienia krawędzi zewnętrznych warstwy należy stosować asfalt użyty do bieżącej produkcji mieszanki mineralno-asfaltowej.

2.6. Materiały do złączenia warstw konstrukcji

Do złączania warstw konstrukcji nawierzchni należy stosować kationowe emulsje asfaltowe lub kationowe emulsje modyfikowane polimerami według PN-EN 13808.

Właściwości i przeznaczenie emulsji asfaltowych oraz sposób ich składowania opisano w SST D.04.03.01a.

3. SPRZĘT

3.1. Ogólne wymagania dotyczące sprzętu

Ogólne wymagania dotyczące sprzętu podano w SST D-M-00.00.00 „Wymagania ogólne” [1] pkt 3.

3.2. Sprzęt stosowany do wykonania robót

Przy wykonywaniu robót Wykonawca w zależności od potrzeb, powinien wykazać się możliwością korzystania ze sprzętu dostosowanego do przyjętej metody robót, jak:

- wytwórnia (otaczarka) o mieszaniu cyklicznym lub ciągłym, z automatycznym komputerowym sterowaniem produkcji, do wytwarzania mieszanek mineralno-asfaltowych,
- układarka gąsienicowa, z elektronicznym sterowaniem równości układanej warstwy,
- skraplarka,
- walce stalowe gładkie,
- walce ogumione
- szczotki mechaniczne i/lub inne urządzenia czyszczące,
- samochody samowładowcze z przykryciem brezentowym lub termosami,
- sprzęt drobny.

4. TRANSPORT

4.1. Ogólne wymagania dotyczące transportu

Ogólne wymagania dotyczące transportu podano w SST D-M-00.00.00 „Wymagania ogólne” pkt 4.

4.2. Transport materiałów

Asfalt i polimeroasfalt należy przewozić w cysternach kolejowych lub samochodach izolowanych i zaopatrzonych w urządzenia umożliwiające pośrednie ogrzewanie oraz w zawory spustowe.

Kruszywa można przewozić dowolnymi środkami transportu, w warunkach zabezpieczających je przed zanieczyszczeniem, zmieszaniem z innymi materiałami i nadmiernym zawilgoceniem.

Wypełniacz należy przewozić w sposób chroniący go przed zawilgoceniem, zbrzyleniem i zanieczyszczeniem. Wypełniacz luzem powinien być przewożony w odpowiednich cysternach przystosowanych do przewozu materiałów sypkich, umożliwiających rozładunek pneumatyczny.

Emulsja asfaltowa może być transportowana w zamkniętych cysternach, autocysternach, beczkach i innych opakowaniach pod warunkiem, że nie będą korodowały pod wpływem emulsji i nie będą powodowały jej rozpadu. Cysterny powinny być wyposażone w przegrody. Nie należy używać do transportu opakowań z metali lekkich (może zachodzić wydzielanie wodoru i groźba wybuchu przy emulsjach o $\text{pH} \leq 4$).

Mieszankę mineralno-asfaltową należy dowozić na budowę pojazdami samowładowymi w zależności od postępu robót. Podczas transportu i postoju przed wbudowaniem mieszanka powinna być zabezpieczona przed ostygnięciem i dopływem powietrza (przez przykrycie, pojemniki termo-izolacyjne lub ogrzewane itp.). Warunki i czas transportu mieszanki, od produkcji do wbudowania, powinna zapewniać utrzymanie temperatury w wymaganym przedziale. Powierzchnie pojemników używanych do transportu mieszanki powinny być czyste, a do zwilżania tych powierzchni można używać tylko środki antyadhezyjne niewpływające szkodliwie na mieszankę.

5. WYKONANIE ROBÓT

5.1. *Ogólne zasady wykonania robót*

Ogólne zasady wykonania robót podano w SST D-M-00.00.00 „Wymagania ogólne” [1] pkt 5.

5.2. *Projektowanie mieszanki mineralno-asfaltowej*

Przed przystąpieniem do robót Wykonawca dostarczy Inżynierowi do akceptacji projekt składu mieszanki mineralno-asfaltowej (AC22P).

Projektowanie składu betonu asfaltowego i właściwości zaprojektowanej mieszanki mineralno – asfaltowej powinny być zgodne z „WT-2 2014 część 1 Mieszanki mineralno-asfaltowe”.

Projektowanie składu mieszanki mineralno-asfaltowej polega na:

- doborze składników mieszanki,
- doborze optymalnej ilości asfaltu,
- określeniu właściwości mieszanki i porównaniu uzyskanych wyników z wymaganiami podanymi w niniejszej ST.

Krzywa uziarnienia mieszanki mineralnej powinna mieścić się w obszarze wyznaczonym przez krzywe graniczne.

Rzędne krzywych granicznych uziarnienia mieszanki mineralnej do wykonania podbudowy z betonu asfaltowego dla projektowanych dróg oraz minimalną zawartość asfaltu podano w tablicy 4.

Jeżeli stosowana jest mieszanka kruszywa drobnego niełamane i łamane, to należy przyjąć proporcję kruszywa łamane do niełamane, co najmniej 50/50. Dla dróg o kategorii ruchu KR3-KR6 nie należy projektować mieszanki mineralno-asfaltowej bez udziału kruszywa drobnego łamane (przy czym kryterium czy kruszywo drobne jest łamane czy nie jest wskaźnik przepływu kruszyw ECS zgodnie z normą PN-EN 933-6).

Wymagane właściwości mieszanki mineralno-asfaltowej podane są w tablicach 5, 6, 7.

Tablica 4. Uziarnienie mieszanki mineralnej oraz zawartość lepiszcza do betonu asfaltowego do warstwy podbudowy dla ruchu KR1÷KR6 [65]

Właściwość	Przesiew, [% (m/m)]							
	AC16P KR1-KR2		AC22P KR1-KR2		AC16P KR3-KR6		AC22P KR3-KR6	
Wymiar sita #, [mm]	od	do	od	do	od	do	od	do
45	-	-	-	-	-	-	-	-
31,5	-	-	100	-	-	-	100	-
22,4	100	-	90	100	100	-	90	100
16	90	100	65	93	90	100	65	90
11,2	70	92	-	-	65	85	-	-

8	50	85	42	72		76	42	68
2	25	50	15	45	25	50	15	45
0,125	5	13	5	13	4	12	4	12
0,063	4	10	4	10	2,0	8	4	8
Zawartość lepiszcza, minimum ^{*)}	$B_{min4,2}$		$B_{min4,0}$		$B_{min4,0}$		$B_{min4,0}$	
^{*)} Minimalna zawartość lepiszcza jest określona przy założonej gęstości mieszanki mineralnej 2,650 Mg/m ³ . Jeżeli stosowana mieszanka mineralna ma inną gęstość (ρ_d), to do wyznaczenia minimalnej zawartości lepiszcza podaną wartość należy pomnożyć przez współczynnik α według równania:								
$\alpha = \frac{2,650}{\rho_d}$								

Gęstość mieszanki kruszyw wyznaczamy ze wzoru:

$$\rho_\alpha = \frac{P_1 + P_2 + \dots + P_n}{\frac{P_1}{\rho_1} + \frac{P_2}{\rho_2} + \dots + \frac{P_n}{\rho_n}}$$

gdzie:

$P_1 + P_2 + \dots + P_n$ = procentowa zawartość poszczególnych frakcji kruszyw (składniki mieszanki mineralnej)

$\rho_1 + \rho_2 + \dots + \rho_n$ = gęstość poszczególnych frakcji kruszywa (składniki mieszanki mineralnej)

Minimalna zawartość lepiszcza w zaprojektowanej mieszance (receptie) powinna być wyższa od podanego B_{min} o wielkość dopuszczalnej odchyłki 0,3 zawierającej błąd dozowania składników i błąd badania.

Minimalna zawartość lepiszcza asfaltowego odzyskanego w ekstrakcji – jest to lepiszcze rozpuszczalne (tworzące błonkę lepiszcza na ziarnach kruszywa) w projektowanej mieszance mineralno-asfaltowej (receptie), nie uwzględniająca lepiszcza zaabsorbowanego przez kruszywo.

W badaniu typu należy określić w ekstrakcji lepiszcza z mieszanki mineralno-asfaltowej procentową ilość lepiszcza rozpuszczalnego i nierozpuszczalnego (absorbowanego przez pory kruszywa mieszanki mineralnej) i podać w sprawozdaniu typu. W receptie roboczej mieszanki mineralno-asfaltowej należy podawać zawartość lepiszcza jako sumę lepiszcza rozpuszczalnego i nierozpuszczalnego (lepiszcze dodane).

W zagęszczaniu próbek laboratoryjnych mieszanek mineralno-asfaltowych należy stosować następujące temperatury mieszanki w zależności od stosowanego asfaltu:

- 35/50; 50/70 140°C ±5°C;

Skład mieszanki mineralno-asfaltowej powinien być ustalony na podstawie badań próbek wykonanych wg metody Marshalla.

Zaprojektowana mieszanka betonu asfaltowego AC powinna spełniać wymagania podane w tabelicy 5.

Tablica 5. Wymagane właściwości mieszanki mineralno-asfaltowej do warstwy podbudowy, dla ruchu KR3 ÷ KR4 [65]

Lp.	Właściwość	Wymagania	Wymagania	Metoda i warunki badania
		AC 16 P	AC 22 P	
1.	Zawartość wolnych przestrzeni w mieszance; warunki zagęszczania wg PN-EN 13108-20 C.1.3. ubijanie, 2x75 uderzeń	$V_{min4,0}$ $V_{max7,0}$	$V_{min4,0}$ $V_{max7,0}$	PN-EN 12697-8, p. 4
2.	Odporność na deformacje trwałe ^{a)} ; warunki zagęszczania wg PN-EN 13108-20 C.1.20. wałowanie, P ₉₈ -P ₁₀₀	$WTS_{AIR\ 0,30}$ $PRD_{AIR\ 0,9}$	$WTS_{AIR\ 0,30}$ $PRD_{AIR\ 0,9}$	PN-EN 12697-22, metoda B w powietrzu, PN-EN 13108-20, D.1.6, 60°C, 10 000 cykli
3.	Odporność na działanie wody, warunki zagęszczania wg PN-EN 13108-20 C.1.1. ubijanie, 2x35 uderzeń	$ITSR_{70}$	$ITSR_{70}$	PN-EN 12697-12, lecz przechowywanie w 40°C z jednym cyklem zamrażania ^{b)} , badanie w 25°C
^{a)} Grubość płyty: AC 16 60mm; AC 22 60mm ^{b)} Ujednoliconą procedurę badania odporności na działanie wody z jednym cyklem zamrażania podano w załączniku 1 WT-2				

5.3. Wytwarzanie mieszanki mineralno-asfaltowej

Mieszankę mineralno-asfaltową należy wytwarzać na gorąco w otaczarce (zespole maszyn i urządzeń dozowania, podgrzewania i mieszania składników oraz przechowywania gotowej mieszanki).

Dozowanie składników mieszanki mineralno-asfaltowej w otaczarkach, w tym także wstępne, powinno być zautomatyzowane i zgodne z receptą roboczą, a urządzenia do dozowania składników oraz pomiaru temperatury powinny być okresowo sprawdzane. Kruszywo o różnym uziarnieniu lub pochodzeniu należy dodawać odmierzone oddzielnie.

Lepiszczce asfaltowe należy przechowywać w zbiorniku z pośrednim systemem ogrzewania, z układem termostatowania zapewniającym utrzymanie żądanej temperatury z dokładnością $\pm 5^{\circ}\text{C}$. Temperatura lepiszcza asfaltowego w zbiorniku magazynowym (roboczym) nie może przekraczać 180°C dla asfaltu drogowego 50/70.

Kruszywo (ewentualnie z wypełniaczem) powinno być wysuszone i podgrzane tak, aby mieszanka mineralna uzyskała temperaturę właściwą do otoczenia lepiszczem asfaltowym. Temperatura mieszanki mineralnej nie powinna być wyższa o więcej niż 30°C od najwyższej temperatury mieszanki mineralno-asfaltowej podanej w tabelicy 6.

Najniższa temperatura dotyczy mieszanki mineralno-asfaltowej dostarczonej na miejsce wbudowania, a najwyższa temperatura dotyczy mieszanki mineralno-asfaltowej bezpośrednio po wytworzeniu w wytwórni.

Tablica 6. Najwyższa i najniższa temperatura mieszanki AC [65]

Lepiszczce asfaltowe	Temperatura mieszanki [$^{\circ}\text{C}$]
Asfalt 50/70	$140 \div 180^{\circ}\text{C}$

Sposób i czas mieszania składników mieszanki mineralno-asfaltowej powinny zapewnić równomierne otoczenie kruszywa lepiszczem asfaltowym.

Dopuszcza się dostawy mieszanek mineralno-asfaltowych z kilku wytwórni, pod warunkiem skoordynowania między sobą deklarowanych przydatności mieszanek (m.in.: typ, rodzaj składników, właściwości objętościowe) z zachowaniem dopuszczalnych różnic ich składu:

- zawartość lepiszcza: 0,3% (m/m),
- zawartość kruszywa drobnego: 3,0% (m/m),
- zawartość wypełniacza: 1,0% (m/m).

5.4. Przygotowanie podłoża

Podłoże (podbudowa z kruszywa niezwiązanego lub związanego) pod warstwę podbudowy z betonu asfaltowego powinno być na całej powierzchni:

- ustabilizowane i nośne,
- czyste, bez zanieczyszczenia lub pozostałości luźnego kruszywa,
- wyprofilowane, równe i bez kolein,
- suche.

Maksymalne nierówności podłoża pod warstwę podbudowy, nie powinny przekraczać wartości podanych w tabelicy 7.

Tablica 7. Maksymalne nierówności podłoża pod warstwę podbudowy z betonu asfaltowego (pomiar łąką 4-metrową lub równoważną metodą)

Klasa drogi	Element nawierzchni	Maksymalna nierówność podłoża pod warstwę podbudowy [mm]
G	Pasy: ruchu, dodatkowe, włączania i wyłączania, postojowe, jezdnie łącznic, utwardzone pobocza	12
Z, L, D	Pasy ruchu	15

Jeżeli nierówności są większe niż dopuszczalne, to należy wyrównać podłoże.

Rzędne wysokościowe podłoża oraz urządzeń usytuowanych w nawierzchni lub ją ograniczających powinny być zgodne z dokumentacją projektową. Z podłoża powinien być zapewniony odpływ wody.

Wykonane w podłożu łaty z materiału o mniejszej sztywności (np. łaty z asfaltu lanego w betonie asfaltowym) należy usunąć, a powstałe w ten sposób ubytki wypełnić materiałem o właściwościach zbliżonych do materiału podstawowego (np. wypełnić betonem asfaltowym).

W celu polepszenia połączenia między warstwami technologicznymi nawierzchni powierzchnia podłoża powinna być w ocenie wizualnej chropowata.

Szerokie szczeliny w podłożu należy wypełnić odpowiednim materiałem, np. zalewami drogowymi według PN-EN 14188-1 [60] lub PN-EN 14188-2 [61] albo innymi materiałami według norm lub aprobat technicznych.

5.5. Próba technologiczna

Należy stosować wymagania zawarte w WT-2 2014 część 1 Mieszanki mineralno-asfaltowe.

Wykonawca przed przystąpieniem do produkcji mieszanki jest zobowiązany do przeprowadzenia w obecności Inżyniera próby technologicznej, która ma na celu sprawdzenie zgodności właściwości wyprodukowanej mieszanki z receptą. W tym celu należy zaprogramować otaczarkę zgodnie z receptą roboczą i w cyklu automatycznym produkować mieszankę. Do badań należy pobrać mieszankę wyprodukowaną po ustabilizowaniu się pracy otaczarki.

Nie dopuszcza się oceniania dokładności pracy otaczarki oraz prawidłowości składu mieszanki mineralnej na podstawie tzw. suchego zarobu, z uwagi na możliwą segregację kruszywa.

Mieszankę wyprodukowaną po ustabilizowaniu się pracy otaczarki należy zgromadzić w silosie lub załadować na samochód. Próbkę do badań należy pobierać ze skrzyni samochodu zgodnie z metodą określoną w PN-EN 12697-27 [39].

Na podstawie uzyskanych wyników Inżynier podejmuje decyzję o wykonaniu odcinka próbnego.

5.6. Odcinek próbny

Należy stosować wymagania zawarte w WT-2 2014 część 1 Mieszanki mineralno-asfaltowe oraz WT-2 2016 część 2 Wykonanie warstw nawierzchni asfaltowych.

Przed przystąpieniem do wykonania podbudowy z betonu asfaltowego Wykonawca wykona odcinek próbny celem uściślenia organizacji wytwarzania i układania oraz ustalenia warunków zagęszczania.

Odcinek próbny powinien być zlokalizowany w miejscu uzgodnionym z Inżynierem. Powierzchnia odcinka próbnego powinna wynosić co najmniej 500 m², a długość co najmniej 50 m. Na odcinku próbnym Wykonawca powinien użyć takich materiałów oraz sprzętu jakie zamierza stosować do wykonania podbudowy.

Wykonawca może przystąpić do realizacji robót po zaakceptowaniu przez Inżyniera technologii wbudowania i zagęszczania oraz wyników z odcinka próbnego.

5.7. Połączenie międzywarstwowe

Warunki wykonania połączenia międzywarstwowego, kontrola wykonania skropienia oraz wymagana wytrzymałość na ścinanie połączenia między warstwami nawierzchni zostały przedstawione w SST D.04.03.01a.

5.8. Wbudowanie mieszanki mineralno-asfaltowej

Należy stosować wymagania zawarte w WT-2 2016 część 2 Wykonanie warstw nawierzchni asfaltowych. Jeżeli projektowana grubość warstwy podbudowy asfaltowej jest większa niż największa dopuszczalna grubość warstwy technologicznej, to warstwę podbudowy można układać w dwóch warstwach technologicznych. W takim przypadku należy spełnić wymagania dotyczące szczepności warstw podane w Katalogu typowych konstrukcji nawierzchni podatnych i półsztywnych, 2014, w pktcie 9.9.d.

Mieszankę mineralno-asfaltową można wbudowywać na podłożu przygotowanym zgodnie z zapisami w punktach 5.4 i 5.7.

Temperatura podłoża pod rozkładaną warstwę nie może być niższa niż +5°C.

Transport mieszanki mineralno-asfaltowej asfaltowej powinien być zgodny z zaleceniami podanymi w punkcie 4.2.

Mieszankę mineralno-asfaltową asfaltową należy wbudowywać w odpowiednich warunkach atmosferycznych. Temperatura otoczenia w ciągu doby nie powinna być niższa od temperatury podanej w tablicy 8. Temperatura otoczenia może być niższa w wypadku stosowania ogrzewania podłoża. Nie dopuszcza się układania mieszanki mineralno-asfaltowej asfaltowej podczas silnego wiatru ($V > 16$ m/s).

W wypadku stosowania mieszanek mineralno-asfaltowych z dodatkiem obniżającym temperaturę mieszania i wbudowania należy indywidualnie określić wymagane warunki otoczenia.

Tablica 8. Minimalna temperatura otoczenia na wysokości 2m podczas wykonywania warstw asfaltowych

Rodzaj robót	Minimalna temperatura otoczenia [°C]	
	W czasie 24 h przed przystąpieniem do robót	w czasie robót
Warstwa podbudowy	+5	+ 5

Właściwości wykonanej warstwy podbudowy powinny spełniać warunki podane w tablicy 9.

Mieszanka mineralno-asfaltowa powinna być wbudowywana rozkładarką wyposażoną w układ automatycznego sterowania grubości warstwy i utrzymywania niwelety zgodnie z dokumentacją projektową. W miejscach niedostępnych dla sprzętu dopuszcza się wbudowywanie ręczne.

Grubość wykonywanej warstwy powinna być sprawdzana co 25 m, w co najmniej trzech miejscach (w osi i przy brzegach warstwy).

Warstwy wałowane powinny być równomiernie zagęszczone ciężkimi walcami drogowymi. Do warstw z betonu asfaltowego należy stosować walce drogowe stalowe gładkie z możliwością wibracji, oscylacji lub walce ogumione.

Tablica 9. Właściwości warstwy AC

Typ i wymiar mieszanki	Projektowana grubość warstwy technologicznej [cm]	Wskaźnik zagęszczenia [%]	Zawartość wolnych przestrzeni w warstwie [% (v/v)]
AC22P, KR3÷KR6	7,0 ÷ 14,0	≥ 98,0	3,0 ÷ 8,0

5.9. Połączenia technologiczne

5.9.1. Wymagania ogólne

Połączenia technologiczne należy wykonywać jako:

- złącza podłużne i poprzeczne (połączenia tego samego materiału wykonywanego w różnym czasie),
- spoiny (połączenia różnych materiałów oraz warstwy asfaltowej z urządzeniami obcymi w nawierzchni lub ją ograniczającymi).

Połączenia technologiczne powinny być jednorodne i szczelne.

Złącza podłużnego nie można umiejscawiać w śladach kół. Należy unikać umiejscawiania złączy w obszarze poziomego oznakowania jezdni. Złącza podłużne między pasami kolejnych warstw technologicznych należy przesuwac względem siebie co najmniej 15 cm w kierunku poprzecznym do osi jezdni. Złącza poprzeczne między działkami roboczymi układanych pasów kolejnych warstw technologicznych należy przesunąć względem siebie o co najmniej 2 m w kierunku podłużnym do osi jezdni.

5.9.2. Złącza

5.9.2.1. Technologia rozkładania „gorące przy gorącym”

Do tej metody należy używać rozkładarek pracujących obok siebie. Wydajności wstępnego zagęszczania stołami rozkładarek muszą być do siebie dopasowane. Przyjęta technologia robót powinna zapewnić prawidłowe i szczelne połączenia układanych pasów warstwy technologicznej. Warunek ten można zapewnić przez zminimalizowanie odległości między rozkładarkami tak, aby odległość między układanymi pasami nie była większa niż długość rozkładarki oraz druga w kolejności rozkładarka nakładająca mieszankę na pierwszy pas.

5.9.2.2. Technologia rozkładania „gorące przy zimnym”

Wcześniej wykonany pas warstwy technologicznej powinien mieć wyprofilowaną krawędź równomiernie zagęszczoną, bez pęknięć. Krawędź ta nie może być pionowa lecz powinna być skośna. Można to uzyskać przez odcięcie wąskiego pasa wzdłuż krawędzi cieplej warstwy.

5.9.2.3. Zakończenie działki roboczej

W przypadku wystąpienia przerw w układaniu pasa warstwy technologicznej na czas, po którym temperatura mieszanki mineralno-asfaltowej obniży się poza dopuszczalną granicę, przed przystąpieniem do ułożenia kolejnego pasa warstwy należy usunąć ułożony wcześniej pas o długości do 3 m. Należy usunąć fragment pasa na całej jego grubości. Na tak powstałą krawędź należy nanieść lepiszcze lub inny materiał wg pktu 2.5, w ilości co najmniej 50 g na 1 cm grubości warstwy na 1 metr bieżący krawędzi.

5.9.3. Spoiny

Spoiny należy wykonywać z materiałów termoplastycznych (taśmy) zgodnych z pktem 2.5. Grubość materiału termoplastycznego do spoiny powinna być zgodna z pktem 2.5.

6. KONTROLA JAKOŚCI ROBÓT

6.1. *Ogólne zasady kontroli jakości robót*

Ogólne zasady kontroli jakości robót podano w SST D.M.00.00.00 „Wymagania ogólne” pkt 6. Badania mieszanki mineralno-asfaltowej należy wykonywać wg WT-2 2014 część 1 Mieszanki mineralno-asfaltowe i w zakresie wykonania, kontroli i warunków odbioru WT-2 2016 część 2 Wykonanie warstw nawierzchni asfaltowych, oraz według norm serii PN-EN 12697.

6.2. *Badania przed przystąpieniem do robót*

Przed przystąpieniem do robót Wykonawca powinien:

- uzyskać wymagane dokumenty, dopuszczające wyroby budowlane do obrotu i powszechnego stosowania (np. stwierdzenie o oznakowaniu materiału znakiem CE lub znakiem budowlanym B, certyfikat zgodności, deklarację zgodności, aprobatę techniczną, ew. badania materiałów wykonane przez dostawców itp.),
- ew. wykonać własne badania właściwości materiałów przeznaczonych do wykonania robót, określone przez Inżyniera.

Przed przystąpieniem do robót Wykonawca powinien wykonać badania lepiszcza, wypełniacza oraz kruszyw przeznaczonych do produkcji mieszanki mineralno-asfaltowej w laboratorium zaakceptowanym przez Inżyniera i przedstawić wyniki tych badań Inżynierowi do akceptacji. Badania powyższych składników winny być powtarzane w trakcie robót zgodnie z wymogami norm: PN-EN 13043, PN-EN 13108-8; PN-EN 13108-20, PN-EN 13108-21, PN-EN 12591, PN-EN 14023 w ramach kontroli ZKP, zgodnie z wymaganiami technicznymi „ WT-1 Kruszywa 2010 ” i „ WT-2 2014 część 1 Mieszanki mineralno-asfaltowe ” i punktem 6 niniejszej SST.

Należy stosować wymagania zawarte w WT-1 Kruszywa 2010 i WT-2 2014 część 1 Mieszanki mineralno-asfaltowe.

6.3. *Badania w czasie robót*

Należy stosować wymagania zawarte w WT-2 2014 część 1 Mieszanki mineralno-asfaltowe.

6.3.1. *Uwagi ogólne*

Badania dzielą się na:

- badania wykonawcy (w ramach własnego nadzoru),
- badania kontrolne (w ramach nadzoru zlecniodawcy – Inżyniera).

6.3.2. *Badania Wykonawcy*

Badania Wykonawcy są wykonywane przez Wykonawcę lub jego zleceniobiorców celem sprawdzenia, czy jakość materiałów budowlanych (mieszanek mineralno-asfaltowych i ich składników, lepiszczy i materiałów do uszczelnień itp.) oraz gotowej warstwy (wbudowane warstwy asfaltowe, połączenia itp.) spełniają wymagania określone w kontrakcie.

Wykonawca powinien wykonywać te badania podczas realizacji kontraktu, z niezbędną starannością i w wymaganym zakresie. Wyniki należy zapisywać w protokołach. W razie stwierdzenia uchybień w stosunku do wymagań kontraktu, ich przyczyny należy niezwłocznie usunąć.

Wyniki badań Wykonawcy należy przekazywać zleceniodawcy na jego żądanie. Inżynier może zdecydować o dokonaniu odbioru na podstawie badań Wykonawcy. W razie zastrzeżeń Inżynier może przeprowadzić badania kontrolne.

Zakres badań Wykonawcy związany z wykonywaniem nawierzchni:

- pomiar temperatury powietrza,
- pomiar temperatury mieszanki mineralno-asfaltowej podczas wykonywania nawierzchni (wg PN-EN 12697-13 [36]),
- ocena wizualna mieszanki mineralno-asfaltowej,
- wykaz ilości materiałów lub grubości wykonanej warstwy,
- pomiar spadku poprzecznego warstwy asfaltowej,
- pomiar równości warstwy asfaltowej,
- pomiar parametrów geometrycznych poboczy,
- ocena wizualna jednorodności powierzchni warstwy,
- ocena wizualna jakości wykonania połączeń technologicznych.

Częstotliwość oraz zakres badań i pomiarów w czasie wytwarzania mieszanki mineralno-asfaltowej podano w tablicy 10.

Tablica 10 Częstotliwość oraz zakres badań i pomiarów w czasie wytwarzania mieszanki mineralno-asfaltowej

Lp.	Wyszczególnienie badań	Częstotliwość badań Minimalna liczba badań na dziennej działce roboczej
1	Skład i uziarnienie mieszanki mineralno-asfaltowej pobranej w wytwórni	1 próbka przy produkcji do 500 Mg 2 próbki przy produkcji ponad 500 Mg
2	Właściwości asfaltu	dla każdej dostawy (cysterny)
3	Właściwości wypełniacza	1 na 100 Mg
4	Właściwości kruszywa	przy każdej zmianie
5	Temperatura składników mieszanki mineralno-asfaltowej	dozór ciągły
6	Temperatura mieszanki mineralno-asfaltowej	każdy pojazd przy załadunku i w czasie wbudowywania
7	Wygląd mieszanki mineralno-asfaltowej	j.w.
8	Właściwości próbek mieszanki mineralno-asfaltowej pobranej w wytwórni	jeden raz dziennie

6.3.2.1. Skład mieszanki mineralno-asfaltowej

Badania składu mieszanki mineralno-asfaltowej polega na wykonaniu ekstrakcji. Wyniki powinny być zgodne z receptą laboratoryjną z tolerancją określoną w niniejszej Specyfikacji.

Dopuszczalne odchyłki zawartości lepiszcza rozpuszczalnego oraz uziarnienie mieszanki zgodnie z Wymaganiami WT-2 2014.

Zawartość rozpuszczalnego lepiszcza z każdej próbki pobranej z mieszanki mineralno-asfaltowej lub wyjątkowo z próbki pobranej z nawierzchni nie może odbiegać od wartości projektowanej, z uwzględnieniem podanych dopuszczalnych odchyłek w zależności od liczby wyników badań z danego odcinka budowy (tab. 11).

Tablica 11 Dopuszczalne odchyłki pojedynczego wyniku badania i średniej arytmetycznej wyników badań zawartości lepiszcza rozpuszczalnego, [% (m/m)]

	Liczba wyników badań					
	1	2	od 3 do 4	od 5 do 8 ^{a)}	od 9 do 19 ^{a)}	≥ 20
	± 0,5	± 0,45	± 0,40	± 0,35	± 0,30	± 0,25
^{a)} dodatkowo dopuszcza się maksymalnie jeden wynik, spośród wyników badań wziętych do obliczenia średniej arytmetycznej, którego odchyłka jest większa od dopuszczalnej odchyłki dotyczącej średniej arytmetycznej, lecz nie przekracza dopuszczalnej odchyłki jak do pojedynczego wyniku badania						

Uziarnienie każdej próbki pobranej z luźnej mieszanki mineralno-asfaltowej nie może odbiegać od wartości projektowanej, w zależności od liczby wyników badań z danego odcinka budowy.

W wypadku wymagań dotyczących uziarnienia, wyrażonych jako którekolwiek z:

- zawartość kruszywa o wymiarze $< 0,063$ mm,
- zawartość kruszywa o wymiarze $< 0,125$ mm,
- zawartość kruszywa drobnego o wymiarze od $0,063$ mm do 2 mm,
- zawartość kruszywa grubego o wymiarze > 2 mm,
- zawartość ziaren grubych,

to żadna próbka nie może wykazywać uziarnienia odbiegającego o więcej niż wartość dopuszczalnych odchylek podanych w tablicach 12÷16.

W mieszance mineralnej betonu asfaltowego do warstwy podbudowy zawartość kruszywa o wymiarze poniżej $0,063$ mm nie może być niższa niż 2%.

Tablica 12 Dopuszczalne odchyłki dotyczące pojedynczego wyniku badania i średniej arytmetycznej wyników badań zawartości kruszywa o wymiarze $< 0,063$ mm, [% (m/m)]

Rodzaj mieszanki mineralno-asfaltowej	Liczba wyników badań					
	1	2	od 3 do 4	od 5 do 8	od 9 do 19	≥ 20
Mieszanki gruboziarniste	$\pm 4,0$	$\pm 3,6$	$\pm 3,2$	$\pm 2,9$	$\pm 2,4$	$\pm 2,0$

Tablica 13 Dopuszczalne odchyłki dotyczące pojedynczego wyniku badania i średniej arytmetycznej wyników badań zawartości kruszywa o wymiarze $< 0,125$ mm, [% (m/m)]

Rodzaj mieszanki mineralno-asfaltowej	Liczba wyników badań					
	1	2	od 3 do 4	od 5 do 8	od 9 do 19	≥ 20
AC gruboziarniste	± 5	$\pm 4,4$	$\pm 3,9$	$\pm 3,4$	$\pm 2,7$	$\pm 2,0$

Tablica 14 Dopuszczalne odchyłki dotyczące pojedynczego wyniku badania i średniej arytmetycznej wyników badań zawartości kruszywa drobnego o wymiarze od $0,063$ mm do 2 mm, [% (m/m)]

Rodzaj mieszanki mineralno-asfaltowej	Liczba wyników badań					
	1	2	od 3 do 4	od 5 do 8	od 9 do 19	≥ 20
AC P	± 8	$\pm 6,1$	$\pm 5,0$	$\pm 4,1$	$\pm 3,3$	$\pm 3,0$

Tablica 15 Dopuszczalne odchyłki dotyczące pojedynczego wyniku badania i średniej arytmetycznej wyników badań zawartości kruszywa grubego o wymiarze > 2 mm, [% (m/m)]

Rodzaj mieszanki mineralno-asfaltowej	Liczba wyników badań					
	1	2	od 3 do 4	od 5 do 8	od 9 do 19	≥ 20
AC P	± 8	$\pm 6,1$	$\pm 5,0$	$\pm 4,1$	$\pm 3,3$	$\pm 3,0$

Tablica 16 Dopuszczalne odchyłki dotyczące pojedynczego wyniku badania i średniej arytmetycznej wyników badań zawartości ziaren grubych, [% (m/m)]

Rodzaj mieszanki mineralno-asfaltowej	Liczba wyników badań					
	1	2	od 3 do 4	od 5 do 8	od 9 do 19	≥ 20
Mieszanki gruboziarniste	-9 +5	-7,6 +5,0	-6,8 +5,0	-6,1 +5,0	-5,5 +5,0	$\pm 5,0$

Wymagania dotyczące udziału kruszywa grubego, drobnego i wypełniacza powinny być spełnione jednocześnie.

6.3.2.2. Badanie właściwości asfaltu

Badania asfaltu należy przeprowadzać z częstotliwością podaną w tablicy 10. Po uzyskaniu akceptacji Inżyniera dopuszcza się wykonanie badań z częstotliwością zgodną z ZKP.

6.3.2.3. Badanie właściwości kruszywa

Badania właściwości kruszyw należy przeprowadzać z częstotliwością podaną w tablicy 10. Po uzyskaniu akceptacji Inżyniera dopuszcza się wykonanie badań z częstotliwością zgodną z ZKP.

6.3.2.4 Pomiar temperatury składników mieszanki mineralno-asfaltowej

Pomiar temperatury składników mieszanki mineralno-asfaltowej polega na odczytaniu temperatury na skali odpowiedniego termometru zamontowanego na otaczarce. Temperatura powinna być zgodna z wymaganiami podanymi w receptie laboratoryjnej.

6.3.2.5. Pomiar temperatury mieszanki mineralno-asfaltowej

Pomiar temperatury mieszanki mineralno-asfaltowej polega na kilkakrotnym zanurzeniu termometru w mieszance i odczytaniu temperatury.

Dokładność pomiaru $\pm 2^{\circ}\text{C}$. Temperatura powinna być zgodna z wymaganiami podanymi w receptie i ST.

6.3.2.6. Właściwości mieszanki mineralno-asfaltowej

Właściwości mieszanki mineralno-asfaltowej należy określać na próbkach zagęszczonych metodą Marshalla. Wyniki powinny być zgodne z receptą laboratoryjną i wymaganiami WT-2 2014 część 1 Mieszanki mineralno-asfaltowe.

6.3.2.7. Badania dotyczące cech geometrycznych i właściwości warstw nawierzchni z betonu asfaltowego**6.3.2.7.1 Częstotliwość oraz zakres badań i pomiarów**

Częstotliwość oraz zakres badań i pomiarów wykonanej warstwy z betonu asfaltowego należy wykonać zgodnie z tabelą 17.

Tabela 17 Częstotliwość oraz zakres badań i pomiarów wykonanej warstwy z betonu asfaltowego

Lp.	Badana cecha	Częstotliwość badań prowadzonych przez laboratorium Wykonawcy
1	Szerokość warstwy	2 razy na odcinku jezdni o długości 1km
2	Spadki poprzeczne warstwy	Co 50m na odcinku jezdni o długości 1km
3	Rzędne wysokościowe	Pomiar rzędnych niwelacji podłużnej i poprzecznej oraz usytuowania osi według dokumentacji
4	Ukształtowanie osi w planie	Zgodnie z rysunkami
5	Złącza podłużne i poprzeczne	Cała długość złącza
6	Krawędź, obramowanie warstwy	Cała długość
7	Wygląd warstwy	Ocena ciągła
8	Zagęszczenie warstwy	2 próbki z każdej jezdni o długości do 700 m
9	Wolna przestrzeń w warstwie	Jw.
10	Równość podłużna	Pomiar ciągły planografem
11	Równość poprzeczna	Pomiar łątą nie rzadziej, niż co 50m
12	Grubość warstwy	3 razy (w osi i na brzegach warstwy) co 25m

6.3.2.7.2. Szerokość warstwy

Sprawdzenie szerokości warstwy polega na zmierzeniu w poziomie taśmą mierniczą odległości przeciwległych bocznych krawędzi. Szerokość wykonanej warstwy nieograniczonej krawężnikiem nie może różnić się od szerokości projektowanej o więcej niż $\pm 5\text{cm}$.

6.3.2.7.3 Spadki poprzeczne warstwy

Spadki poprzeczne warstwy na prostych i łukach mierzone łątą 4 metrową powinny być zgodne z dokumentacją projektową z tolerancją drogi $\pm 0,5\%$.

6.3.2.7.4. Rzędne wysokościowe

Sprawdzenie rzędnych wysokościowych polega na wykonaniu niwelacji i porównaniu wyników pomiaru z dokumentacją projektową. Różnice pomiędzy rzędnymi wysokościowymi warstwy a rzędnymi projektowanymi nie powinny przekraczać: $\pm 1\text{cm}$.

6. 3.2.7.5 Ukształtowanie osi w planie

Ukształtowanie osi w planie, nie powinno różnić się od dokumentacji projektowej o ± 5 cm.

6. 3.2.7.6. Złącza podłużne i poprzeczne

Sprawdzenie prawidłowości wykonania złączy podłużnych i poprzecznych polega na oględzinach. Złącza powinny być równe i związane. Należy stosować wymagania zawarte w WT-2.

6. 3.2.7.7. Krawędź, obramowanie warstwy

Warstwy bez oporników, powinny być równo obcięte lub wyprofilowane oraz pokryte asfaltem.

6. 3.2.7.8. Wygląd warstwy

Wygląd warstwy z betonu asfaltowego powinien mieć jednolitą teksturę, bez miejsc przeasfaltowanych, porowatych, łuszczących się i spękanych.

6. 3.2.7.9. Zagęszczenie warstwy i wolna przestrzeń w warstwie

Należy stosować wymagania zawarte w WT-2. Zagęszczenie i wolna przestrzeń w warstwie powinny być zgodne z wymaganiami ustalonymi w recepcie laboratoryjnej oraz z wymaganiami podanymi w tab. 9. Określenie gęstości objętościowej należy wykonać według PN-EN 12697-6.

6. 3.2.7.10. Równość warstwy

Pomiary równości podłużnej należy wykonywać w środku każdego ocenianego pasa ruchu.

Nierówności podłużne podbudowy mierzone wg BN-68/8931-04, nie powinny być większe od podanych w tablicy 18.

Tablica 18. Dopuszczalne nierówności

Lp.	Drogi i place	Podbudowa asfaltowa
1	Drogi klasy G i Z	12
2	Drogi klasy L i D	15

Do oceny równości poprzecznej warstwy podbudowy nawierzchni dróg wszystkich klas technicznych należy stosować metodę z wykorzystaniem łąty 4-metrowej i klina lub metody równoważnej użyciu łąty i klina. Pomiar należy wykonywać w kierunku prostopadłym do osi jezdni, na każdym pasie ruchu, nie rzadziej niż co 5m, a liczba pomiarów nie może być mniejsza niż 20. Wymagana równość poprzeczna jest określona przez wartości odchylenia równości, które nie mogą być przekroczone w liczbie pomiarów stanowiących 100% liczby wszystkich pomiarów na badanym odcinku. Odchylenie równości oznacza największą odległość między łątą a mierzoną powierzchnią w danym profilu. Wartości odchylenia, wyrażone w mm zgodnie z tablicą 19.

Tablica 19.

Klasa drogi	Element nawierzchni	Rodzaj warstwy konstrukcyjnej	90%	95%	100%
G, Z	Pasy ruchu zasadnicze, dodatkowe, włączenia i wyłączenia, postojowe, jezdnie łącznic	podbudowa	-	-	≤ 18

Wymagania dotyczące równości poprzecznej powinny być spełnione w trakcie wykonywania robót i po ich zakończeniu.

6. 3.2.7.11. Grubość warstwy

Grubość wykonanej warstwy oznaczana według PN-EN 12697-36 [40]. Wymagana średnia grubość dla poszczególnych warstw asfaltowych oraz wymagana średnia grubość dla całego pakietu tych warstw powinna być zgodna z grubością przyjętą w projekcie konstrukcji nawierzchni.

Jedynie w przypadku pojedynczych wyników pomiarów grubości wbudowanej warstwy, dopuszcza się różnice w stosunku do grubości przyjętej w projekcie konstrukcji nawierzchni nie więcej niż o 10% dla

warstwy podbudowy, jednakże grubość pakietu warstw asfaltowych powinna być zgodna z dokumentacją projektową z tolerancją $\pm 1,0$ cm.

	Pakiet: warstwa ścieralna + wiążąca + podbudowa asfaltowa razem	Warstwa ścieralna	Warstwa wiążąca	Warstwa podbudowy
dla wartości średniej grubości wbudowanej warstwy z całego odcinka budowy	nie dopuszcza się zaniżenia grubości			
dla wartości pojedynczych wyników pomiarów grubości wbudowanej warstwy	0 ÷ 10%, ale nie więcej niż 1,0 cm	0 ÷ 5%	0 ÷ 10%	0 ÷ 10%

Dopuszcza się przy odbiorze warstwy przez Przedstawiciela Zamawiającego/Inspektora Nadzoru pomiar grubości za pomocą georadaru GPR

6.3.3 *Badania kontrolne*

Badania kontrolne są badaniami Inżyniera, których celem jest sprawdzenie, czy jakość materiałów budowlanych (mieszanek mineralno-asfaltowych i ich składników, lepiszczy i materiałów do uszczelnień itp.) oraz gotowej warstwy (wbudowane warstwy asfaltowe, połączenia itp.) spełniają wymagania określone w kontrakcie. Wyniki tych badań są podstawą odbioru. Pobieraniem próbek i wykonaniem badań na miejscu budowy zajmuje się Inżynier w obecności Wykonawcy. Badania odbywają się również wtedy, gdy Wykonawca zostanie w porę powiadomiony o ich terminie, jednak nie będzie przy nich obecny.

Rodzaj badań kontrolnych mieszanki mineralno-asfaltowej i wykonanej z niej warstwy podano w tablicy 20.

Tablica 20. Rodzaj badań kontrolnych

Lp.	Rodzaj badań
1	Mieszanka mineralno-asfaltowa ^{a), b)}
1.1	Uziarnienie
1.2	Zawartość lepiszcza
1.3	Gęstość i zawartość wolnych przestrzeni próbek
1.4	Warstwa asfaltowa
2	Wskaźnik zagęszczenia ^{a)}
2.1	Spadki poprzeczne
2.2	Równość
2.3	Grubość lub ilość materiału
2.4	Zawartość wolnych przestrzeni ^{a)}
^{a)} do każdej warstwy i na każde rozpoczęte 6 000 m ² nawierzchni jedna próbka; w razie potrzeby liczba próbek może zostać zwiększona (np. nawierzchnie dróg w terenie zabudowy) ^{b)} w razie potrzeby specjalne kruszywa i dodatki	

6.3.5. *Badania kontrolne dodatkowe*

W wypadku uznania, że jeden z wyników badań kontrolnych nie jest reprezentatywny dla ocenianego odcinka budowy, Wykonawca ma prawo żądać przeprowadzenia badań kontrolnych dodatkowych.

Inżynier i Wykonawca decydują wspólnie o miejscach pobierania próbek i wyznaczeniu odcinków częściowych ocenianego odcinka budowy. Jeżeli odcinek częściowy przyporządkowany do badań kontrolnych nie może być jednoznacznie i zgodnie wyznaczony, to odcinek ten nie powinien być mniejszy niż 20% ocenianego odcinka budowy.

Do odbioru uwzględniane są wyniki badań kontrolnych i badań kontrolnych dodatkowych do wyznaczonych odcinków częściowych.

Koszty badań kontrolnych dodatkowych zażądanych przez Wykonawcę ponosi Wykonawca.

6.3.6. Badania arbitrażowe

Badania arbitrażowe są powtórzeniem badań kontrolnych, co do których istnieją uzasadnione wątpliwości ze strony Inżyniera lub Wykonawcy (np. na podstawie własnych badań).

Badania arbitrażowe wykonuje na wniosek strony kontraktu niezależne laboratorium, które nie wykonywało badań kontrolnych.

Koszty badań arbitrażowych wraz ze wszystkimi kosztami ubocznymi ponosi strona, na której niekorzyść przemawia wynik badania.

6.4. Właściwości warstwy i nawierzchni oraz dopuszczalne odchyłki

6.4.1. Uwagi ogólne

Właściwości mieszanki należy oceniać na podstawie badań pobranych próbek mieszanki mineralno-asfaltowej przed wbudowaniem (wbudowanie oznacza wykonanie warstwy asfaltowej). Wyjątkowo dopuszcza się badania próbek pobranych z wykonanej warstwy asfaltowej.

6.4.2. Warstwa asfaltowa

6.4.2.1. Grubość warstwy oraz ilość materiału

Grubość wykonanej warstwy oznaczana według PN-EN 12697-36 [40] oraz ilość wbudowanego materiału na określonej powierzchni (dotyczy przede wszystkim cienkich warstw) mogą odbiegać od projektu o wartości wartości $\pm 10\%$, jednakże grubość pakietu warstw asfaltowych powinna być zgodna z dokumentacją projektową z tolerancją $\pm 2,0$ cm. Dopuszcza się przy odbiorze warstwy przez Przedstawiciela Zamawiającego/Inspektora Nadzoru pomiar grubości za pomocą georadaru GPR.

6.4.2.2. Wskaźnik zagęszczenia warstwy

Zagęszczenie wykonanej warstwy, wyrażone wskaźnikiem zagęszczenia oraz zawartością wolnych przestrzeni, nie może przekroczyć wartości dopuszczalnych podanych w tabelicy 9. Dotyczy to każdego pojedynczego oznaczenia danej właściwości.

Określenie gęstości objętościowej należy wykonywać według PN-EN 12697-6 [32].

6.4.2.3. Zawartość wolnych przestrzeni w nawierzchni

Zawartość wolnych przestrzeni w warstwie nawierzchni, nie może wykroczyć poza wartości dopuszczalne podane w tabelicy 9.

6.4.2.4. Spadki poprzeczne

Spadki poprzeczne nawierzchni należy badać nie rzadziej niż co 20 m oraz w punktach głównych łuków poziomych. Spadki poprzeczne powinny być zgodne z dokumentacją projektową, z tolerancją $\pm 0,5\%$.

6.4.2.5. Równość podłużna i poprzeczna

Do oceny równości podłużnej warstwy podbudowy nawierzchni dróg wszystkich klas technicznych należy stosować metodę z wykorzystaniem łąty 4-metrowej i klina lub metody równoważnej użyciu łąty i klina, mierząc wysokość prześwitu w połowie długości łąty.

Pomiar wykonuje się nie rzadziej niż co 10 m.

Wymagana równość podłużna jest określona w rozporządzeniu dotyczącym warunków technicznych, jakim powinny odpowiadać drogi publiczne [67].

Do oceny równości poprzecznej warstwy podbudowy nawierzchni dróg wszystkich klas technicznych należy stosować metodę z wykorzystaniem łąty 4-metrowej i klina lub metody równoważnej użyciu łąty i klina. Pomiar należy wykonywać w kierunku prostopadłym do osi jezdni, na każdym ocenianym pasie ruchu, nie rzadziej niż co 5 m. Wymagana równość poprzeczna jest określona w rozporządzeniu dotyczącym warunków technicznych, jakim powinny odpowiadać drogi publiczne [67].

6.4.2.6. Pozostałe właściwości warstwy asfaltowej

Szerokość warstwy, mierzona 10 razy na 1 km każdej jezdni, nie może się różnić od szerokości projektowanej o więcej niż ± 5 cm.

Rzędne wysokościowe, mierzone co 10 m na prostych i co 10 m na osi podłużnej i krawędziach, powinny być zgodne z dokumentacją projektową z dopuszczalną tolerancją ± 1 cm, przy czym co najmniej 95% wykonanych pomiarów nie może przekraczać przedziału dopuszczalnych odchyleń.

Ukształtowanie osi w planie, mierzone co 100 m, nie powinno różnić się od dokumentacji projektowej o ± 5 cm.

Złącza podłużne i poprzeczne, sprawdzone wizualnie, powinny być równe i związane, wykonane w linii prostej, równoległe lub prostopadle do osi drogi. Przylegające warstwy powinny być w jednym poziomie.

Wygląd zewnętrzny warstwy, sprawdzony wizualnie, powinien być jednorodny, bez spękań, deformacji, plam i wykruszeń.

7. OBMIAR ROBÓT

7.1. Ogólne zasady obmiaru robót

Ogólne zasady obmiaru robót podano w SST D-M-00.00.00 „Wymagania ogólne” [1] pkt 7.

7.2. Jednostka obmiarowa

Jednostką obmiarową jest m^2 (metr kwadratowy) wykonanej warstwy podbudowy z betonu asfaltowego do warstwy podbudowy (AC P).

8. ODBIÓR ROBÓT

Ogólne zasady odbioru robót podano w SST D-M-00.00.00 „Wymagania ogólne” [1] pkt 8.

Roboty uznaje się za wykonane zgodnie z dokumentacją projektową, ST i wymaganiami Inżyniera, jeżeli wszystkie pomiary i badania z zachowaniem tolerancji według pktu 6 dały wyniki pozytywne.

9. PODSTAWA PŁATNOŚCI

9.1. Ogólne ustalenia dotyczące podstawy płatności

Ogólne ustalenia dotyczące podstawy płatności podano w SST D-M-00.00.00 „Wymagania ogólne” [1] pkt 9.

9.2. Cena jednostki obmiarowej

Cena wykonania 1 m^2 warstwy z betonu asfaltowego AC obejmuje:

- prace pomiarowe i roboty przygotowawcze,
- oznakowanie robót,
- dostarczenie materiałów i sprzętu,
- opracowanie recepty laboratoryjnej dla mieszanki mineralno-asfaltowej wraz z wykonaniem niezbędnych badań,
- wykonanie próby technologicznej wraz z wykonaniem niezbędnych badań,
- wyprodukowanie mieszanki betonu asfaltowego AC i jej transport na miejsce wbudowania,
- ochrona mieszanki w czasie transportu oraz podczas oczekiwania na rozładunek
- wykonanie uszczelnienia taśmą kauczukowo-asfaltową połączeń technologicznych, krawędzi, urządzeń obcych i krawężników zgodnie z SST
- rozłożenie i zagęszczenie mieszanki betonu asfaltowego,
- obcięcie i uszczelnienie krawędzi bocznych gorącym asfaltem użytym do bieżącej produkcji mieszanki mineralno-asfaltowej,
- przeprowadzenie pomiarów i badań wymaganych w specyfikacji technicznej,
- naprawa nawierzchni po pobraniu próbek i wykonaniu badań przez Wykonawcę i Zamawiającego,
- utrzymanie czystości na przylegających drogach lub terenie budowy,
- prace towarzyszące, które są niezbędne do wykonania robót podstawowych, niezaliczane do robót tymczasowych,
- odwiezienie sprzętu.

9.3. Sposób rozliczenia robót tymczasowych i prac towarzyszących

Cena wykonania robót określonych niniejszą SST obejmuje:

- roboty tymczasowe, które są potrzebne do wykonania robót podstawowych, ale nie są przekazywane Zamawiającemu i są usuwane po wykonaniu robót podstawowych,

- prace towarzyszące, które są niezbędne do wykonania robót podstawowych, niezaliczane do robót tymczasowych, jak geodezyjne wytyczenie robót itd.

10. PRZEPISY ZWIĄZANE

10.1. *Ogólne specyfikacje techniczne (SST)*

1. D-M-00.00.00 Wymagania ogólne

10.2. *Normy*

(Zestawienie zawiera dodatkowo normy PN-EN związane z badaniami materiałów występujących w niniejszej SST)

- | | | |
|-----|--------------|--|
| 2. | PN-EN 196-21 | Metody badania cementu – Oznaczanie zawartości chlorków, dwutlenku węgla i alkaliów w cemencie |
| 3. | PN-EN 459-2 | Wapno budowlane – Część 2: Metody badań |
| 4. | PN-EN 932-3 | Badania podstawowych właściwości kruszyw – Procedura i terminologia uproszczonego opisu petrograficznego |
| 5. | PN-EN 933-1 | Badania geometrycznych właściwości kruszyw – Oznaczanie składu ziarnowego – Metoda przesiewania |
| 6. | PN-EN 933-3 | Badania geometrycznych właściwości kruszyw – Oznaczanie kształtu ziaren za pomocą wskaźnika płaskości |
| 7. | PN-EN 933-4 | Badania geometrycznych właściwości kruszyw – Część 4: Oznaczanie kształtu ziaren – Wskaźnik kształtu |
| 8. | PN-EN 933-5 | Badania geometrycznych właściwości kruszyw – Oznaczanie procentowej zawartości ziaren o powierzchniach powstałych w wyniku przekruszenia lub łamania kruszyw grubych |
| 9. | PN-EN 933-6 | Badania geometrycznych właściwości kruszyw – Część 6: Ocena właściwości powierzchni – Wskaźnik przepływu kruszywa |
| 10. | PN-EN 933-9 | Badania geometrycznych właściwości kruszyw – Ocena zawartości drobnych cząstek – Badania błękitem metylenowym |
| 11. | PN-EN 933-10 | Badania geometrycznych właściwości kruszyw – Część 10: Ocena zawartości drobnych cząstek – Uziarnienie wypełniaczy (przesiewanie w strumieniu powietrza) |
| 12. | PN-EN 1097-2 | Badania mechanicznych i fizycznych właściwości kruszyw – Metody oznaczania odporności na rozdrabnianie |
| 13. | PN-EN 1097-3 | Badania mechanicznych i fizycznych właściwości kruszyw – Oznaczanie gęstości nasypowej i jamistości |
| 14. | PN-EN 1097-4 | Badania mechanicznych i fizycznych właściwości kruszyw – Część 4: Oznaczanie pustych przestrzeni suchego, zagęszczonego wypełniacza |
| 15. | PN-EN 1097-5 | Badania mechanicznych i fizycznych właściwości kruszyw – Część 5: Oznaczanie zawartości wody przez suszenie w suszarce z wentylacją |
| 16. | PN-EN 1097-6 | Badania mechanicznych i fizycznych właściwości kruszyw – Część 6: Oznaczanie gęstości ziaren i nasiąkliwości |
| 17. | PN-EN 1097-7 | Badania mechanicznych i fizycznych właściwości kruszyw – Część 7: Oznaczanie gęstości wypełniacza – Metoda piknometryczna |
| 18. | PN-EN 1097-8 | Badania mechanicznych i fizycznych właściwości kruszyw – Część 8: Oznaczanie polerowalności kamienia |
| 19. | PN-EN 1367-1 | Badania właściwości cieplnych i odporności kruszyw na działanie czynników atmosferycznych – Część 1: Oznaczanie mrozodporności |
| 20. | PN-EN 1367-3 | Badania właściwości cieplnych i odporności kruszyw na działanie czynników atmosferycznych – Część 3: Badanie bazaltowej zgorzeli słonecznej metodą gotowania |

- | | | |
|-----|----------------|---|
| 21. | PN-EN 1426 | Asfalty i produkty asfaltowe – Oznaczanie penetracji igłą |
| 22. | PN-EN 1427 | Asfalty i produkty asfaltowe – Oznaczanie temperatury mięknięcia – Metoda Pierścień i Kula |
| 23. | PN-EN 1428 | Asfalty i lepiszcza asfaltowe – Oznaczanie zawartości wody w emulsjach asfaltowych – Metoda destylacji azeotropowej |
| 24. | PN-EN 1429 | Asfalty i lepiszcza asfaltowe – Oznaczanie pozostałości na sicie emulsji asfaltowych oraz trwałości podczas magazynowania metodą pozostałości na sicie |
| 25. | PN-EN 1744-1 | Badania chemicznych właściwości kruszyw – Analiza chemiczna |
| 26. | PN-EN 1744-4 | Badania chemicznych właściwości kruszyw – Część 4: Oznaczanie podatności wypełniaczy do mieszanek mineralno-asfaltowych na działanie wody |
| 27. | PN-EN 12591 | Asfalty i produkty asfaltowe – Wymagania dla asfaltów drogowych |
| 28. | PN-EN 12592 | Asfalty i produkty asfaltowe – Oznaczanie rozpuszczalności |
| 29. | PN-EN 12593 | Asfalty i produkty asfaltowe – Oznaczanie temperatury łamliwości Fraassa |
| 30. | PN-EN 12606-1 | Asfalty i produkty asfaltowe – Oznaczanie zawartości parafiny – Część 1: Metoda destylacyjna |
| 31. | PN-EN 12607-1 | Asfalty i produkty asfaltowe – Oznaczanie odporności na twardnienie pod wpływem ciepła i powietrza – Część 1: Metoda RTFOT
Jw. Część 3: Metoda RFT |
| | PN-EN 12607-3 | |
| 32. | PN-EN 12697-6 | Mieszanki mineralno-asfaltowe – Metody badań mieszanek mineralno-asfaltowych na gorąco – Część 6: Oznaczanie gęstości objętościowej metodą hydrostatyczną |
| 33. | PN-EN 12697-8 | Mieszanki mineralno-asfaltowe – Metody badań mieszanek mineralno-asfaltowych na gorąco – Część 8: Oznaczanie zawartości wolnej przestrzeni |
| 34. | PN-EN 12697-11 | Mieszanki mineralno-asfaltowe – Metody badań mieszanek mineralno-asfaltowych na gorąco – Część 11: Określenie powiązania pomiędzy kruszywem i asfaltem |
| 35. | PN-EN 12697-12 | Mieszanki mineralno-asfaltowe – Metody badań mieszanek mineralno-asfaltowych na gorąco – Część 12: Określanie wrażliwości na wodę |
| 36. | PN-EN 12697-13 | Mieszanki mineralno-asfaltowe – Metody badań mieszanek mineralno-asfaltowych na gorąco – Część 13: Pomiar temperatury |
| 37. | PN-EN 12697-18 | Mieszanki mineralno-asfaltowe – Metody badań mieszanek mineralno-asfaltowych na gorąco – Część 18: Spływanie lepiszcza |
| 38. | PN-EN 12697-22 | Mieszanki mineralno-asfaltowe – Metody badań mieszanek mineralno-asfaltowych na gorąco – Część 22: Koleinowanie |
| 39. | PN-EN 12697-27 | Mieszanki mineralno-asfaltowe – Metody badań mieszanek mineralno-asfaltowych na gorąco – Część 27: Pobieranie próbek |
| 40. | PN-EN 12697-36 | Mieszanki mineralno-asfaltowe – Metody badań mieszanek mineralno-asfaltowych na gorąco – Część 36: Oznaczanie grubości nawierzchni asfaltowych |
| 41. | PN-EN 12846 | Asfalty i lepiszcza asfaltowe – Oznaczanie czasu wypływu emulsji asfaltowych lepkościerzem wypływowym |
| 42. | PN-EN 12847 | Asfalty i lepiszcza asfaltowe – Oznaczanie sedymentacji emulsji asfaltowych |
| 43. | PN-EN 12850 | Asfalty i lepiszcza asfaltowe – Oznaczanie wartości pH emulsji asfaltowych |
| 44. | PN-EN 13043 | Kruszywa do mieszanek bitumicznych i powierzchniowych utrwaleń stosowanych na drogach, lotniskach i innych powierzchniach przeznaczonych do ruchu |
| 45. | PN-EN 13074 | Asfalty i lepiszcza asfaltowe – Oznaczanie lepkości z emulsji |

46. PN-EN 13075-1 Asfalty i lepiszcza asfaltowe – Badanie rozpadu – Część 1: Oznaczenie indeksu rozpadu kationowych emulsji asfaltowych, metoda z wypełniaczem mineralnym
47. PN-EN 13108-1 Mieszanki mineralno-asfaltowe – Wymagania – Część 1: Beton asfaltowy
48. PN-EN 13108-20 Mieszanki mineralno-asfaltowe – Wymagania – Część 20: Badanie typu
49. PN-EN 13179-1 Badania kruszyw wypełniających stosowanych do mieszanek bitumicznych – Część 1: Badanie metodą Pierścienia i Kuli
50. PN-EN 13179-2 Badania kruszyw wypełniających stosowanych do mieszanek bitumicznych – Część 2: Liczba bitumiczna
51. PN-EN 13398 Asfalty i lepiszcza asfaltowe – Oznaczenie nawrotu sprężystego asfaltów modyfikowanych
52. PN-EN 13399 Asfalty i lepiszcza asfaltowe – Oznaczenie odporności na magazynowanie modyfikowanych asfaltów
53. PN-EN 13587 Asfalty i lepiszcza asfaltowe – Oznaczenie ciągliwości lepiszczy asfaltowych metodą pomiaru ciągliwości
54. PN-EN 13588 Asfalty i lepiszcza asfaltowe – Oznaczenie kohezji lepiszczy asfaltowych metodą testu wahadłowego
55. PN-EN 13589 Asfalty i lepiszcza asfaltowe – Oznaczenie ciągliwości modyfikowanych asfaltów – Metoda z duktylometrem
56. PN-EN 13614 Asfalty i lepiszcza asfaltowe – Oznaczenie przyczepności emulsji bitumicznych przez zanurzenie w wodzie – Metoda z kruszywem
57. PN-EN 13703 Asfalty i lepiszcza asfaltowe – Oznaczenie energii deformacji
58. PN-EN 13808 Asfalty i lepiszcza asfaltowe – Zasady specyfikacji kationowych emulsji asfaltowych
59. PN-EN 14188-1 Wypełniacze złączy i zalewy – Część 1: Specyfikacja zalew na gorąco
60. PN-EN 14188-2 Wypełniacze złączy i zalewy – Część 2: Specyfikacja zalew na zimno
61. PN-EN 22592 Przetwory naftowe – Oznaczenie temperatury zapłonu i palenia – Pomiar metodą otwartego tygla Clevelanda
62. PN-EN ISO 2592 Oznaczenie temperatury zapłonu i palenia – Metoda otwartego tygla Clevelanda

10.3. Wymagania techniczne

64. WT-1 Kruszywa 2010. Kruszywa do mieszanek mineralno-asfaltowych i powierzchniowych utrwaleń na drogach krajowych - Zarządzenie nr 102 Generalnego Dyrektora Dróg Krajowych i Autostrad z dnia 19 listopada 2010 r.
65. WT-2 Nawierzchnie asfaltowe 2014. Nawierzchnie asfaltowe na drogach krajowych -Zarządzenie nr 47 Generalnego Dyrektora Dróg Krajowych i Autostrad, 2014 r.
66. WT-3 Emulsje asfaltowe 2009. Kationowe emulsje asfaltowe na drogach publicznych, Warszawa 2009.

10.4. Inne dokumenty

67. Rozporządzenie Ministra Transportu i Gospodarki Morskiej z dnia 2 marca 1999 r. w sprawie warunków technicznych, jakim powinny odpowiadać drogi publiczne i ich usytuowanie (Dz. U. nr 43, poz. 430)
68. Katalog typowych konstrukcji nawierzchni podatnych i półsztywnych. Generalna Dyrekcja Dróg Publicznych – Instytut Badawczy Dróg i Mostów, Warszawa 1997.

D.05.03.05A NAWIERZCHNIA Z BETONU ASFALTOWEGO. WARSTWA ŚCIERALNA

1. WSTĘP

1.1. Przedmiot ST

Przedmiotem n/n Szczegółowej Specyfikacji Technicznej są wymagania dotyczące wykonania i odbioru warstwy wiążącej z betonu asfaltowego w ramach zadania:

„Budowa drogi wojewódzkiej nr 635 na odcinku od istniejącej drogi wojewódzkiej nr 635 do węzła „Wołomin” na drodze krajowej nr S-8”.

1.2. Zakres stosowania ST

Specyfikacja Techniczna (ST) jest stosowana jako dokument kontraktowy przy zleceniu i realizacji robót wymienionych w pkt. 1.1.

1.3. Zakres robót objętych ST

Ustalenia zawarte w niniejszej specyfikacji dotyczą zasad prowadzenia robót związanych z wykonywaniem warstwy ścieralnej z betonu asfaltowego:

dla kategorii ruchu KR1 grubości 4cm należy stosować:

- mieszanki mineralno - asfaltowej AC 11S z lepiszczem asfaltowym 50/70

w lokalizacjach zgodnych z Dokumentacją Projektową.

1.4. Określenia podstawowe

1.4.1. Nawierzchnia – konstrukcja składająca się z jednej lub kilku warstw służących do przejmowania i rozkładania obciążeń od ruchu pojazdów na podłoże.

1.4.2. Warstwa ścieralna – górna warstwa nawierzchni będąca w bezpośrednim kontakcie z kołami pojazdów.

1.4.3. Mieszanka mineralno-asfaltowa – mieszanka kruszyw i lepiszcza asfaltowego.

1.4.4. Beton asfaltowy – mieszanka mineralno-asfaltowa, w której kruszywo o uziarnieniu ciągłym lub nieciągłym tworzy strukturę wzajemnie klinującą się.

1.4.5. Symbole i skróty dodatkowe

AC_S – beton asfaltowy do warstwy ścieralnej

PMB – polimeroasfalt (ang. polymer modified bitumen),

MG – asfalt wielorodzajowy (ang. multigrade),

D – górny wymiar sita (przy określaniu wielkości ziaren kruszywa),

d – dolny wymiar sita (przy określaniu wielkości ziaren kruszywa),

C – kationowa emulsja asfaltowa,

NPD – właściwość użytkowa nie określana (ang. No Performance Determined; producent może jej nie określać),

TBR – do zadeklarowania (ang. To Be Reported; producent może dostarczyć odpowiednie informacje, jednak nie jest do tego zobowiązany),

IRI – (International Roughness Index) międzynarodowy wskaźnik równości,

MOP – miejsce obsługi podróży.

ZKP – zakładowa kontrola produkcji

1.4.5. Pozostałe określenia podstawowe są zgodne z obowiązującymi, odpowiednimi polskimi normami i z definicjami i z definicjami podanymi w SST D.00.00.00 „Wymagania ogólne” pkt. 1.4.

1.5. Ogólne wymagania dotyczące robót

Ogólne wymagania dotyczące robót podano w SST D.00.00.00 „Wymagania ogólne” pkt. 1.5.

2. MATERIAŁY

2.1. Ogólne wymagania dotyczące materiałów

Ogólne wymagania dotyczące materiałów, ich pozyskiwania i składowania, podano w SST D.00.00.00 „Wymagania ogólne” pkt. 2.

Producent kruszywa, wypełniacza oraz asfaltu powinien prowadzić zakładową kontrolę produkcji (ZKP) z oceną zgodności wyrobu w systemie 2+.

2.2. Lepiszczasfaltowe

Należy stosować asfalty drogowe wg PN-EN 12591 [23]. Asfalty drogowe powinny spełniać wymagania podane w tablicy 1.

Tablica 1. Wymagania wobec asfaltów drogowych wg PN-EN 12591 [23]

Lp.	Właściwości	Metoda badania	Rodzaj asfaltu		
			50/70	70/100	
WŁAŚCIWOŚCI OBLIGATORYJNE					
1	Penetracja w 25°C	0,1 mm	PN-EN 1426 [20]	50-70	70-100
2	Temperatura mięknięcia	°C	PN-EN 1427 [21]	46-54	43-51
3	Temperatura zapłonu, nie mniej niż	°C	PN-EN 22592 [67]	230	230
4	Zawartość składników rozpuszczalnych, nie mniej niż	% m/m	PN-EN 12592 [24]	99	99
5	Zmiana masy po starzeniu (ubytek lub przyrost), nie więcej niż	% m/m	PN-EN 12607-1 [29]	0,5	0,8
6	Pozostała penetracja po starzeniu, nie mniej niż	%	PN-EN 1426 [20]	50	46
7	Temperatura mięknięcia po starzeniu, nie mniej niż	°C	PN-EN 1427 [21]	48	45
8	Wzrost temp. mięknięcia po starzeniu, nie więcej niż	°C	PN-EN 1427 [21]	9	9
WŁAŚCIWOŚCI SPECJALNE KRAJOWE					
9	Temperatura łamliwości Fraassa, nie więcej niż	°C	PN-EN 12593 [25]	-8	-10
10	Indeks penetracji	-	PN-EN 12591 [23]	Brak wymagań	Brak wymagań
11	Lepkość dynamiczna w 60°C	Pa s	PN-EN 12596 [27]	Brak wymagań	Brak wymagań
12	Lepkość kinematyczna w 135°C	mm ² /s	PN-EN 12595 [26]	Brak wymagań	Brak wymagań

Składowanie asfaltu drogowego powinno się odbywać w zbiornikach, wykluczających zanieczyszczenie asfaltu i wyposażonych w system grzewczy pośredni (bez kontaktu asfaltu z przewodami grzewczymi). Zbiornik roboczy otaczarki powinien być izolowany termicznie, posiadać automatyczny system grzewczy z tolerancją $\pm 5^{\circ}\text{C}$ oraz układ cyrkulacji asfaltu.

Temperatura lepiszcza asfaltowego w zbiorniku magazynowym (roboczym) nie powinna przekraczać w okresie krótkotrwałym, nie dłuższym niż 5 dni, poniższych wartości:

- asfaltu drogowego 50/70 i 70/100: 180°C.

2.3. Kruszywo

Do warstwy ścieralnej z betonu asfaltowego należy stosować kruszywo według PN-EN 13043 [49] i WT-1 Kruszywa 2014 [69], obejmujące kruszywo grube, kruszywo drobne i wypełniacz.

W mieszance mineralno-asfaltowej jako kruszywo drobne należy stosować mieszankę kruszywa łamanego i niełamanego dla KR1÷KR2 lub kruszywo łamane w 100% (dla kategorii KR3 do KR6 nie dopuszcza się stosowania kruszywa niełamanego drobnego).

Jeżeli stosowana jest mieszanka kruszywa drobnego niełamanego i łamanego, to należy przyjąć proporcje kruszywa łamanego do niełamanego co najmniej 50/50.

Nie dopuszcza się użycia granulatu asfaltowego w warstwie ścieralnej.

Zaleca się stosować wypełniacz mieszany.

Kruszywa powinny spełniać wymagania podane w WT-1 Kruszywa 2014 [69] wg tablic poniżej.

Tablica 2. Wymagane właściwości kruszywa grubego do warstwy ścieralnej z betonu asfaltowego

Lp.	Właściwości kruszywa	KR1÷KR2	KR3÷KR4	KR5÷KR6
1	Uziarnienie według PN-EN 933-1[5]; kategoria nie niższa niż:	G _C 85/20	G _C 90/20	G _C 90/15
2	Tolerancja uziarnienia; odchylenia nie większe niż według kategorii:	G _{25/15} G _{20/15}	G _{25/15} G _{20/15}	G _{25/15} G _{20/15}

		$G_{20/17,5}$		
3	Zawartość pyłu według PN-EN 933-1 [5]; kategoria nie wyższa niż:	f_2	f_2	f_2
4	Kształt kruszywa według PN-EN 933-3 [6] lub według PN-EN 933-4 [7]; kategoria nie wyższa niż:	FI_{25} lub SI_{25}	FI_{20} lub SI_{20}	FI_{20} lub SI_{20}
5	Procentowa zawartość ziaren o powierzchni przekruszonej i łamanej w kruszywie grubym według PN-EN 933-5 [8]; kategoria nie niższa niż:	$C_{deklarowana}$	$C_{95/1}$	$C_{95/1}$
6	Odporność kruszywa na rozdrabnianie według normy PN-EN 1097-2 [12], badana na kruszywie o wymiarze 10/14, rozdział 5, kategoria nie wyższa niż:	LA_{30}	LA_{30}	LA_{25}
7	Odporność na polerowanie kruszyw według PN-EN 1097-8 [17] (dotyczy warstwy ścieralnej), kategoria nie niższa niż:	PSV_{44}	$PSV_{Deklarowana, nie mniej niż 48^*)}$	$PSV_{50^*)}$
8	Gęstość ziaren według PN-EN 1097-6 [15], rozdział 7, 8 lub 9:	deklarowana przez producenta	deklarowana przez producenta	deklarowana przez producenta
9	Nasiąkliwość według PN-EN 1097-6 [15], rozdział 7, 8 lub 9:	deklarowana przez producenta	deklarowana przez producenta	deklarowana przez producenta
10	Mrozoodporność według PN-EN 1367-6 [19], w 1 % NaCl (dotyczy warstwy ścieralnej); wartość F_{NaCl} nie wyższa niż:	10	7	7
11	„Zgorzel słoneczna” bazaltu według PN-EN 1367-3 [18]; wymagana kategoria:	SB_{LA}	SB_{LA}	SB_{LA}
12	Skład chemiczny – uproszczony opis petrograficzny według PN-EN 932-3 [4]	deklarowany przez producenta	deklarowany przez producenta	deklarowany przez producenta
13	Grube zanieczyszczenia lekkie według PN-EN 1744-1 [22], p.14.2; kategoria nie wyższa niż:	$m_{LPC} 0,1$	$m_{LPC} 0,1$	$m_{LPC} 0,1$
14	Rozpad krzemianowy żużla wielkopiecowego chłodzonego powietrzem według PN-EN 1744-1 [22], p. 19.1:	wymagana odporność	wymagana odporność	wymagana odporność
15	Rozpad żelazowy żużla wielkopiecowego chłodzonego powietrzem według PN-EN 1744-1 [22], p. 19.2:	wymagana odporność	wymagana odporność	wymagana odporność
16	Stałość objętości kruszywa z żużla stalowniczego według PN-EN 1744-1 [22] p. 19.3; kategoria nie wyższa niż:	$V_{3,5}$	$V_{3,5}$	$V_{3,5}$

*) Kruszywa grube, które nie spełniają wymaganej kategorii wobec odporności na polerowanie (PSV), mogą być stosowane, jeśli są używane w mieszance kruszyw (grubych), która obliczeniowo osiąga podaną wartość wymaganej kategorii. Obliczona wartość (PSV) mieszanki kruszywa grubego jest średnią ważoną wynikającą z wagowego udziału każdego z rodzajów kruszyw grubych przewidzianych do zastosowania w mieszance mineralno-asfaltowej oraz kategorii odporności na polerowania każdego z tych kruszyw. Można mieszać tylko kruszywa grube kategorii PSV_{44} i wyższej.

Kruszywo niełamane drobne lub o ciągłym uziarnieniu do $D \leq 8$ do warstwy ścieralnej z betonu asfaltowego powinno spełniać wymagania podane w tablicy 3.

Tablica 3. Wymagane właściwości kruszywa niełamanego drobnego lub o ciągłym uziarnieniu do $D \leq 8$ do warstwy ścieralnej z betonu asfaltowego

Lp.	Właściwości kruszywa	Wymagania w zależności od kategorii ruchu
		KR1 ÷ KR2
1	Uziarnienie według PN-EN 933-1 [5], wymagana kategoria:	G_{F85} lub G_{A85}
2	Tolerancja uziarnienia; odchylenie nie większe niż według kategorii:	G_{TCNR}
3	Zawartość pyłów według PN-EN 933-1 [5], kategoria nie wyższa niż:	f_3
4	Jakość pyłów według PN-EN 933-9 [10]; kategoria nie wyższa niż:	MB_{F10}
5	Kanciastość kruszywa drobnego lub kruszywa 0/2 wydzielonego z kruszywa o ciągłym uziarnieniu według PN-EN 933-6 [9], rozdz. 8, kategoria nie niższa niż:	E_{cs} Deklarowana
6	Gęstość ziaren według PN-EN 1097-6 [15], rozdz. 7, 8 lub 9:	deklarowana przez producenta
7	Nasiąkliwość według PN-EN 1097-6 [15], rozdz. 7, 8 lub 9	deklarowana przez producenta
8	Grube zanieczyszczenia lekkie, według PN-EN 1744-1 [22] p. 14.2, kategoria nie wyższa niż:	$m_{LPC0,1}$

Kruszywo łamane drobne lub o ciągłym uziarnieniu do $D \leq 8$ do warstwy ścieralnej z betonu asfaltowego powinno spełniać wymagania podane w tablicy 4.

Tablica 4. Wymagane właściwości kruszywa łamanego drobnego lub o ciągłym uziarnieniu do $D \leq 8$ do warstwy ścieralnej z betonu asfaltowego

Lp.	Właściwości kruszywa	Wymagania w zależności od kategorii ruchu		
		KR1 ÷ KR2	KR3 ÷ KR4	KR5 ÷ KR6
1	Uziarnienie według PN-EN 933-1 [5], wymagana kategoria:	G_{F85} lub G_{A85}		
2	Tolerancja uziarnienia; odchylenie nie większe niż według kategorii:	G_{TCNR}	G_{TC20}	G_{TC20}
3	Zawartość pyłów według PN-EN 933-1 [5], kategoria nie wyższa niż:	f_{16}		
4	Jakość pyłów według PN-EN 933-9 [10]; kategoria nie wyższa niż:	MB_{F10}		
5	Kanciastość kruszywa drobnego według PN-EN 933-6 [9], rozdz. 8, kategoria nie niższa niż:	E_{cs} Deklarowana	E_{cs30}	E_{cs30}
6	Gęstość ziaren według PN-EN 1097-6 [15], rozdz. 7, 8 lub 9:	deklarowana przez producenta		
7	Nasiąkliwość według PN-EN 1097-6 [15], rozdz. 7, 8 lub 9	deklarowana przez producenta		
8	Grube zanieczyszczenia lekkie, według PN-EN 1744-1 [22] p. 14.2, kategoria nie wyższa niż:	$m_{LPC0,1}$		

Do produkcji warstwy ścieralnej nie dopuszcza się użycia kruszywa grubego i drobnego oraz o ciągłym uziarnieniu do $D \leq 8$ mm pochodzącego z osadowych skał węglanowych.

Do warstwy ścieralnej z betonu asfaltowego, w zależności od kategorii ruchu, należy stosować wypełniacz spełniający wymagania podane w tablicy 5. Do warstw ścieralnych z betonu asfaltowego dla wszystkich kategorii ruchu zaleca się stosować wypełniacz mieszany.

Tablica 5. Wymagane właściwości wypełniacza do warstwy ścieralnej z betonu asfaltowego

Lp.	Właściwości kruszywa	Wymagania w zależności od kategorii ruchu		
		KR1 ÷ KR2	KR3 ÷ KR4	KR5 ÷ KR6
1	Uziarnienie według PN-EN 933-10 [11]	zgodnie z tablicą 24 w PN-EN 13043 [49]		
2	Jakość pyłów według PN-EN 933-9 [10]; kategoria nie wyższa niż:	MB _F 10		
3	Zawartość wody według PN-EN 1097-5 [14], nie wyższa niż:	1 % (m/m)		
4	Gęstość ziaren według PN-EN 1097-7 [16]	deklarowana przez producenta		
5	Wolne przestrzenie w suchym zagęszczonym wypełniaczu według PN-EN 1097-4 [13], wymagana kategoria:	V _{28/45}		
6	Przyrost temperatury mięknięcia według PN- EN 13179-1 [54], wymagana kategoria:	Δ _{R&B} 8/25		
7	Rozpuszczalność w wodzie według PN-EN 1744-1 [22], kategoria nie wyższa niż:	WS ₁₀		
8	Zawartość CaCO ₃ w wypełniaczu wapiennym według PN-EN 196-2 [2], kategoria nie niższa niż:	CC ₇₀		
9	Zawartość wodorotlenku wapnia w wypełniaczu mieszanym wg PN-EN 459-2 [3], wymagana kategoria:	K _a Deklarowana lub K _a 20*		
10	„Liczba asfaltowa” według PN-EN 13179-2 [55], wymagana kategoria:	BN _{Deklarowana}		

*W przypadku rezygnacji ze stosowania wypełniacza mieszanego stosuje się kategorię K_aDeklarowana.

Do warstwy ścieralnej nie dopuszcza się użycia pyłów z odpylania dozowanych jako odrębne kruszywo. Składowanie kruszywa powinno się odbywać w warunkach zabezpieczających je przed zanieczyszczeniem i zmieszaniem z kruszywem o innym wymiarze lub pochodzeniu. Podłoże składowiska musi być równe, utwardzone i odwodnione. Składowanie wypełniacza powinno się odbywać w silosach wyposażonych w urządzenia do aeracji.

2.4. Środek adhezyjny

W celu poprawy powinowactwa fizykochemicznego lepiszcza asfaltowego i kruszywa, gwarantującego odpowiednią przyczepność (adhezję) lepiszcza do kruszywa i odporność mieszanki mineralno-asfaltowej na działanie wody, należy dobrać i zastosować środek adhezyjny tak, aby dla konkretnej pary kruszywo-lepiszcze wartość przyczepności określona według PN-EN 12697-11, metoda A (obracanej butelki) po 6 godzinach, stosując kruszywo 8/11 jako podstawowe wynosiła co najmniej 80%. Badanie przyczepności lepiszcza do kruszywa należy każdorazowo przedstawić dla konkretnego złożonego do akceptacji badania typu MMA (recepty MMA).

Środek adhezyjny powinien odpowiadać wymaganiom określonym przez producenta.

Składowanie środka adhezyjnego jest dozwolone tylko w oryginalnych opakowaniach, w warunkach określonych przez producenta.

2.5. Materiały do uszczelnienia połączeń i krawędzi

Do uszczelnienia połączeń technologicznych (tj. złączy podłużnych i poprzecznych) z tego samego materiału wykonywanego w różnym czasie oraz spoin stanowiących połączenia różnych materiałów lub połączenie warstwy asfaltowej z urządzeniami obcymi w nawierzchni lub ją ograniczającymi, należy stosować taśmy kauczukowo-asfaltowe o następujących parametrach:

- samoprzylepne w postaci wstęgi uformowanej z asfaltu modyfikowanego polimerami,
- przekroju prostokątnym i szerokości od 20 do 70 mm dostosowane do grubości układanej warstwy, (przyklejona taśma powinna wystawać ponad krawędź uzupełnianej nawierzchni z 5÷10 mm zapasem, aby po ułożeniu MMA i zagęszczeniu złącze było dobrze uszczelnione),
- grubości minimum 8 mm,
- zwinięte na rdzeń tekturowy z papierem dwustronnie silikonowanym,
- dobra przyczepność do pionowo przeciętej powierzchni warstwy,
- penetracja stożkiem w temp. +25°C od 20 do 60 [0,1 mm],

- temperatura mięknięcia wg PiK $\geq 90^{\circ}\text{C}$,
- zdolność powrotu do stanu pierwotnego $\geq 50\%$,
- wydłużenie taśmy w szczelinie w temp. $-10^{\circ}\text{C} \geq 10\%$,
- odporność na starzenie się.

Składowanie taśm kauczukowo-asfaltowych dozwolone jest tylko w oryginalnych opakowaniach producenta, w warunkach określonych w aprobatie technicznej.

Do złączy podłużnych lub połączenia warstwy asfaltowej z urządzeniami obcymi w nawierzchni lub ją ograniczającymi, można stosować asfalt użyty do bieżącej produkcji lub taśmy kauczukowo – asfaltowe.

Do uszczelnienia krawędzi zewnętrznych warstwy należy stosować asfalt użyty do bieżącej produkcji mieszanki mineralno-asfaltowej.

2.6. Materiały do złączenia warstw konstrukcji

Do złączania warstw konstrukcji nawierzchni (warstwa wiążąca z warstwą ścieralną) należy stosować kationowe emulsje asfaltowe lub kationowe emulsje modyfikowane polimerami według PN-EN 13808 [62]. Właściwości i przeznaczenie emulsji asfaltowych oraz sposób ich składowania opisano w OST D-04.03.01 [1a].

2.7. Dodatki do mieszanki mineralno-asfaltowej

Mogą być stosowane dodatki stabilizujące lub modyfikujące. Pochodzenie, rodzaj i właściwości dodatków powinny być deklarowane.

Należy używać tylko materiałów składowych o ustalonej przydatności. Ustalenie przydatności powinno wynikać co najmniej jednego z następujących dokumentów:

- Normy Europejskiej,
- europejskiej aprobaty technicznej,
- specyfikacji materiałowych opartych na potwierdzonych pozytywnych zastosowaniach w nawierzchniach asfaltowych. Wykaz należy dostarczyć w celu udowodnienia przydatności. Wykaz może być oparty na badaniach w połączeniu z dowodami w praktyce.

Zaleca się stosowanie do mieszanki mineralno-asfaltowej środka obniżającego temperaturę produkcji i układania.

Do mieszanki mineralno-asfaltowej może być stosowany dodatek asfaltu naturalnego wg PN-EN 13108-4 [51], załącznik B.

2.8. Skład mieszanki mineralno-asfaltowej

Skład mieszanki mineralno-asfaltowej powinien być ustalony na podstawie badań próbek wykonanych zgodnie z normą PN-EN 13108-20 [52] załącznik C oraz normami powiązanymi. Próbki powinny spełniać wymagania podane w tablicy 9, jak i zawartości asfaltu B_{\min} i temperatur zagęszczania próbek.

Uziarnienie mieszanki mineralnej oraz minimalna zawartość lepiszcza podane są w tablicach 6 i 7.

Tablica 6. Uziarnienie mieszanki mineralnej oraz zawartość lepiszcza do betonu asfaltowego do warstwy ścieralnej dla ruchu KR1-KR2 [70]

Właściwość	Przesiew, [% (m/m)]					
	AC5S		AC8S		AC11S	
Wymiar sita #, [mm]	od	Do	od	do	od	do
16	-	-	-	-	100	-
11,2	-	-	100	-	90	100
8	100	-	90	100	70	90
5,6	90	100	70	90	-	-
2	40	65	45	60	30	55
0,125	8	22	8	22	8	20
0,063	6	14	6	14	5	12,0
Zawartość lepiszcza, minimum [*]	$B_{\min 6,2}$		$B_{\min 6,0}$		$B_{\min 5,8}$	

2.9. Właściwości mieszanki mineralno-asfaltowej do wykonania betonu asfaltowego do warstwy ścieralnej

Wymagane właściwości mieszanki mineralno-asfaltowej podane są w tablicach 7.

Tablica 7. Wymagane właściwości mieszanki mineralno-asfaltowej do warstwy ścieralnej, dla ruchu KR1 ÷ KR2 [70]

Właściwość	Warunki zagęszczania wg PN-EN 13108-20 [52]	Metoda i warunki badania	AC5S	AC8S	AC11S
Zawartość wolnych przestrzeni	C.1.2, ubijanie, 2×50 uderzeń	PN-EN 12697-8 [35], p. 4	$V_{min1,0}$ $V_{max3,0}$	$V_{min1,0}$ $V_{max3,0}$	$V_{min1,0}$ $V_{max3,0}$
Wolne przestrzenie wypełnione lepiszczem	C.1.2, ubijanie, 2×50 uderzeń	PN-EN 12697-8 [35], p. 5	VFB_{min75} VFB_{max93}	VFB_{min75} VFB_{max93}	VFB_{min75} VFB_{max93} 3
Zawartość wolnych przestrzeni w mieszance mineralnej	C.1.2, ubijanie, 2×50 uderzeń	PN-EN 12697-8 [35], p. 5	VMA_{min14}	VMA_{min14}	VMA_{min14}
Odporność na działanie wody ^{a)}	C.1.1, ubijanie, 2×35 uderzeń	PN-EN 12697-12 [37], przechowywanie w 40°C z jednym cyklem zamrażania, badanie w 25°C	$ITSR_{90}$	$ITSR_{90}$	$ITSR_{90}$

^{a)} Ujednoliconą procedurę badania odporności na działanie wody podano w WT-2 2014 [70] w załączniku 1

3. SPRZĘT

3.1. Ogólne wymagania dotyczące sprzętu

Ogólne wymagania dotyczące sprzętu podano w SST D.00.00.00 „Wymagania ogólne” pkt.3.

3.2. Sprzęt stosowany do wykonania robót

Przy wykonywaniu robót Wykonawca w zależności od potrzeb, powinien wykazać się możliwością korzystania ze sprzętu dostosowanego do przyjętej metody robót, jak:

- wytwórnia (otaczarka) o mieszaniu cyklicznym lub ciągłym, z automatycznym komputerowym sterowaniem produkcji, do wytwarzania mieszanek mineralno-asfaltowych, Wytwórnia powinna zapewnić wysuszenie i wymieszanie wszystkich składników oraz zachowanie właściwej temperatury składników i gotowej mieszanki mineralno-asfaltowej. Na wytwórni powinien funkcjonować certyfikowany system zakładowej kontroli produkcji zgodny z PN-EN 13108-21 [53]. Wytwórnia powinna być wyposażona w termometry (urządzenia pomiarowe) pozwalające na ciągłe monitorowanie temperatury poszczególnych materiałów, na różnych etapach przygotowywania materiałów, jak i na wyjściu z mieszalnika,
- układarka gąsienicowa, z elektronicznym sterowaniem równości układanej warstwy,
- skrapiarka,
- walce stalowe gładkie,
- lekka rozsypywarka kruszywa,
- szczotki mechaniczne i/lub inne urządzenia czyszczące,
- samochody samowładowcze z przykryciem brezentowym lub termosami,
- sprzęt drobny.

Sprzęt powinien odpowiadać wymaganiom określonym w dokumentacji projektowej, ST, instrukcjach producentów lub propozycji Wykonawcy i powinien być zaakceptowany przez Inżyniera.

4. TRANSPORT

4.1. Ogólne wymagania dotyczące transportu

Ogólne wymagania dotyczące transportu podano w SST D.00.00.00 „Wymagania ogólne” pkt. 4.

4.2. Transport materiałów

Asfalt należy przewozić zgodnie z zasadami wynikającymi z ustawy o przewozie drogowym towarów niebezpiecznych wprowadzającej przepisy konwencji ADR, w cysternach kolejowych lub samochodach izolowanych i zaopatrzonych w urządzenia umożliwiające pośrednie ogrzewanie oraz w zawory spustowe.

Kruszywa można przewozić dowolnymi środkami transportu, w warunkach zabezpieczających je przed zanieczyszczeniem, zmieszaniem z innymi materiałami i nadmiernym zawilgoceniem.

Wypełniacz należy przewozić w sposób chroniący go przed zawilgoceniem, zbryleniem i zanieczyszczeniem. Wypełniacz luzem powinien być przewożony w odpowiednich cysternach przystosowanych do przewozu materiałów sypkich, umożliwiających rozładunek pneumatyczny.

Środek adhezyjny, w opakowaniu producenta, może być przewożony dowolnymi środkami transportu z uwzględnieniem zaleceń producenta. Opakowanie powinno być zabezpieczone tak, aby nie uległo uszkodzeniu.

Emulsja asfaltowa może być transportowana w zamkniętych cysternach, autocysternach, beczkach i innych opakowaniach pod warunkiem, że nie będą korodowały pod wpływem emulsji i nie będą powodowały jej rozpadu. Cysterny powinny być wyposażone w przegrody. Nie należy używać do transportu opakowań z metali lekkich (może zachodzić wydzielanie wodoru i groźba wybuchu przy emulsjach o $\text{pH} \leq 4$).

Mieszankę mineralno-asfaltową należy dowozić na budowę pojazdami samowyładowczymi w zależności od postępu robót. Podczas transportu i postoju przed wbudowaniem mieszanka powinna być zabezpieczona przed ostygnięciem i dopływem powietrza (przez przykrycie, pojemniki termoizolacyjne lub ogrzewane itp.). Warunki i czas transportu mieszanki, od produkcji do wbudowania, powinna zapewniać utrzymanie temperatury w wymaganym przedziale. Powierzchnie pojemników używanych do transportu mieszanki powinny być czyste, a do zwilżania tych powierzchni można używać tylko środki antyadhezyjne niewpływające szkodliwie na mieszankę.

5. WYKONANIE ROBÓT

5.1. Ogólne zasady wykonania robót

Ogólne zasady wykonania robót podano w SST DM.00.00.00 „Wymagania ogólne” pkt. 5.

5.2. Projektowanie mieszanki mineralno-asfaltowej

Wykonawca jest zobowiązany do wykonania pełnych badań (własnych) materiałów składowych MMA wraz z przedstawieniem sprawozdań z badań. Okres ważności badań nie może być dłuższy niż pół roku. Przed przystąpieniem do robót Wykonawca dostarczy Inżynierowi do akceptacji projekt składu mieszanki mineralno-asfaltowej AC11S, wyniki badań laboratoryjnych oraz próbki materiałów pobrane w obecności Inżyniera do wykonania badań kontrolnych przez Zamawiającego.

Projekt mieszanki mineralno-asfaltowej powinien określać:

- źródło wszystkich zastosowanych materiałów,
- proporcje wszystkich składników mieszanki mineralnej,
- punkty graniczne uziarnienia,
- wyniki badań przeprowadzonych w celu określenia właściwości mieszanki i porównanie ich z wymaganiami specyfikacji,
- wyniki badań dotyczących fizycznych właściwości kruszywa,
- temperaturę wytwarzania i układania mieszanki.

W zagęszczaniu próbek laboratoryjnych mieszanek mineralno-asfaltowych należy stosować następujące temperatury mieszanki w zależności stosowanego asfaltu:

- 50/70 i 70/100: $135^{\circ}\text{C} \pm 5^{\circ}\text{C}$.

Recepta powinna być zaprojektowana dla konkretnych materiałów, zaakceptowanych przez Inżyniera, do wbudowania i przy wykorzystaniu reprezentatywnych próbek tych materiałów.

Jeżeli mieszanka mineralno-asfaltowa jest dostarczana z kilku wytwórni lub od kilku producentów, to należy zapewnić zgodność typu i wymiaru mieszanki oraz spełnienie wymaganej dokumentacji projektowej.

Każda zmiana składników mieszanki w czasie trwania robót wymaga akceptacji Inżyniera oraz opracowania nowej recepty i jej zatwierdzenia.

Podczas ustalania składu mieszanki Wykonawca powinien zadbać, aby projektowana recepta laboratoryjna opierała się na prawidłowych i w pełni reprezentatywnych próbkach materiałów, które będą stosowane do wykonania robót. Powinien także zapewnić, aby mieszanka i jej poszczególne składniki spełniały wymagania dotyczące cech fizycznych i wytrzymałościowych określonych w niniejszej specyfikacji.

Akceptacja recepty przez Inżyniera może nastąpić na podstawie przedstawionych przez Wykonawcę badań typu i sprawozdania z próby technologicznej. W przypadku kiedy Inżynier, w celu akceptacji recepty mieszanki mineralno-asfaltowej, zdecyduje się wykonać dodatkowo niezależne badania, Wykonawca dostarczy zgodnie z wymaganiami Inżyniera próbki wszystkich składników mieszanki.

Zaakceptowana recepta stanowi ważną podstawę produkcji.

5.3. Wytwarzanie mieszanki mineralno-asfaltowej

Mieszankę mineralno-asfaltową należy wytwarzać na gorąco w otaczarce (zespolu maszyn i urządzeń dozowania, podgrzewania i mieszania składników oraz przechowywania gotowej mieszanki). Inżynier dopuści do produkcji tylko otaczarki posiadające certyfikowany system zakładowej kontroli produkcji zgodny z PN-EN 13108-21 [53].

Dozowanie składników mieszanki mineralno-asfaltowej w otaczarkach, w tym także wstępne, powinno być zautomatyzowane i zgodne z receptą roboczą, a urządzenia do dozowania składników oraz pomiaru temperatury powinny być okresowo sprawdzane. Kruszywo o różnym uziarnieniu lub pochodzeniu należy dodawać odmierzone oddzielnie.

Lepiszczce asfaltowe należy przechowywać w zbiorniku z pośrednim systemem ogrzewania, z układem termostatowania zapewniającym utrzymanie żądanej temperatury z dokładnością $\pm 5^{\circ}\text{C}$. Temperatura lepiszcza asfaltowego w zbiorniku magazynowym (roboczym) nie może przekraczać wartości podanych w pktcie 2.2.

Kruszywo (ewentualnie z wypełniaczem) powinno być wysuszone i podgrzane tak, aby mieszanka mineralna uzyskała temperaturę właściwą do otoczenia lepiszczem asfaltowym. Temperatura mieszanki mineralnej nie powinna być wyższa o więcej niż 30°C od najwyższej temperatury mieszanki mineralno-asfaltowej podanej w tabelicy 8. W tej tabelicy najniższa temperatura dotyczy mieszanki mineralno-asfaltowej dostarczonej na miejsce wbudowania, a najwyższa temperatura dotyczy mieszanki mineralno-asfaltowej bezpośrednio po wytworzeniu w wytwórni.

Tablica 8. Najwyższa i najniższa temperatura mieszanki AC [70]

Lepiszczce asfaltowe	Temperatura mieszanki [$^{\circ}\text{C}$]
Asfalt 50/70	od 140 do 180

Podana temperatura nie znajduje zastosowania do mieszanek mineralno-asfaltowych, do których jest dodawany dodatek w celu obniżenia temperatury jej wytwarzania i wbudowania lub gdy stosowane lepiszcze asfaltowe zawiera taki środek.

Sposób i czas mieszania składników mieszanki mineralno-asfaltowej powinny zapewnić równomierne otoczenie kruszywa lepiszczem asfaltowym.

Dodatki modyfikujące lub stabilizujące do mieszanki mineralno-asfaltowej mogą być dodawane w postaci stałej lub ciekłej. System dozowania powinien zapewnić jednorodność dozowania dodatków i ich wymieszania w wytwarzanej mieszance. Warunki wytwarzania i przechowywania mieszanki mineralno-asfaltowej na gorąco nie powinny istotnie wpływać na skuteczność działania tych dodatków.

Dopuszcza się dostawy mieszanek mineralno-asfaltowych z kilku wytwórni, pod warunkiem skoordynowania między sobą deklarowanych przydatności mieszanek (m.in.: typ, rodzaj składników, właściwości objętościowe) z zachowaniem braku różnic w ich właściwościach, m. in. barwy warstwy ścieralnej.

Produkcja powinna być tak zaplanowana, aby nie dopuścić do zbyt długiego przechowywania mieszanki w silosach; należy wykluczyć możliwość szkodliwych zmian.

Czas przechowywania – magazynowania mieszanki MMA powinien uwzględniać możliwości wytwórni (sposób podgrzewania silosów gotowej mieszanki MMA i rodzaj izolacji), warunki atmosferyczne oraz czas transportu na budowę.

5.4. Przygotowanie podłoża

Podłoże (warstwa wyrównawcza, warstwa wiążąca lub stara warstwa ścieralna) pod warstwę ścieralną z betonu asfaltowego powinno być na całej powierzchni:

- ustabilizowane i nośne,
- czyste, bez zanieczyszczenia lub pozostałości luźnego kruszywa,
- wyprofilowane, równe i bez kolein,
- suche.

Rzędne wysokościowe podłoża oraz urządzeń usytuowanych w nawierzchni lub ją ograniczających powinny być zgodne z dokumentacją projektową. Z podłoża powinien być zapewniony odpływ wody.

Nierówności podłoża (w tym powierzchnię istniejącej warstwy ścieralnej) należy wyrównać poprzez frezowanie lub wykonanie warstwy wyrównawczej.

Wymagana równość jest określona w rozporządzeniu w sprawie warunków technicznych, jakim powinny odpowiadać drogi publiczne i ich usytuowanie [73].

Wykonane w podłożu łaty z materiału o mniejszej sztywności (np. łaty z asfaltu lanego w betonie asfaltowym) należy usunąć, a powstałe w ten sposób ubytki wypełnić materiałem o właściwościach zbliżonych do materiału podstawowego (np. wypełnić betonem asfaltowym).

W celu polepszenia połączenia między warstwami technologicznymi nawierzchni powierzchnia podłoża powinna być w ocenie wizualnej chropowata.

Szerokie szczeliny w podłożu należy wypełnić odpowiednim materiałem, np. zalewami drogowymi według PN-EN 14188-1 [65] lub PN-EN 14188-2 [66] albo innymi materiałami według norm lub aprobat technicznych.

Na podłożu wykazującym zniszczenia w postaci siatki spękań zmęczeniowych lub spękań poprzecznych zaleca się stosowanie membrany przeciwspękaniowej, np. mieszanki mineralno-asfaltowej, warstwy SAMI lub z geosyntetyków według norm lub aprobat technicznych.

5.5. Próba technologiczna

Wykonawca przed przystąpieniem do produkcji mieszanki jest zobowiązany do przeprowadzenia w obecności Inżyniera próby technologicznej, która ma na celu sprawdzenie zgodności właściwości wyprodukowanej mieszanki z receptą. W tym celu należy zaprogramować otaczarkę zgodnie z receptą roboczą i w cyklu automatycznym produkować mieszankę. Do badań należy pobrać mieszankę wyprodukowaną po ustabilizowaniu się pracy otaczarki. W przypadku produkcji mieszanki mineralno-asfaltowej w kilku otaczarkach próba powinna być przeprowadzona na każdej wytwórni.

Nie dopuszcza się oceniania dokładności pracy otaczarki oraz prawidłowości składu mieszanki mineralnej na podstawie tzw. suchego zarobu, z uwagi na możliwą segregację kruszywa.

Do próby technologicznej Wykonawca użyje takich materiałów, jakie będą stosowane do wykonania właściwej mieszanki mineralno-asfaltowej.

W czasie wykonywania zarobu próbnego dozowania ilościowe poszczególnych materiałów składowych mieszanki mineralno-asfaltowej powinny być zgodne z ilościami podanymi w przedłożonej przez Wykonawcę i zatwierdzonej przez Inżyniera recepty. Sprawdzenie zawartości asfaltu w mieszance określa się wykonując ekstrakcję. Sprawdzenie uziarnienia mieszanki mineralnej wykonuje się poprzez analizę sitową kruszywa.

Do sprawdzenia składu granulometrycznego mieszanki mineralnej i zawartości asfaltu zaleca się pobrać próbki z co najmniej trzeciego zarobu po uruchomieniu produkcji. Tolerancje zawartości składników mieszanki mineralno-asfaltowej względem składu zaprojektowanego, powinny być zawarte w granicach podanych w punkcie 6.

Mieszankę wyprodukowaną po ustabilizowaniu się pracy otaczarki należy zgromadzić w silosie lub załadować na samochód. Próbki do badań należy pobierać ze skrzyni samochodu zgodnie z metodą określoną w PN-EN 12697-27 [43].

Na podstawie uzyskanych wyników Inżynier podejmuje decyzję o wykonaniu odcinka próbnego.

5.6. Połączenie międzywarstwowe

Warunki wykonania połączenia międzywarstwowego oraz kontrola wykonania skropienia zostały przedstawione w OST D-04.03.01a [1a].

5.7. Wbudowanie mieszanki mineralno-asfaltowej

Mieszankę mineralno-asfaltową można wbudowywać na podłożu przygotowanym zgodnie z zapisami w punktach 5.4 i 5.6.

Temperatura podłoża pod rozkładaną warstwę nie może być niższa niż $+5^{\circ}\text{C}$.

Transport mieszanki mineralno-asfaltowej asfaltowej powinien być zgodny z zaleceniami podanymi w punkcie 4.2.

Mieszankę mineralno-asfaltową asfaltową należy wbudowywać w odpowiednich warunkach atmosferycznych. Nie wolno wbudowywać betonu asfaltowego gdy na podłożu tworzy się zamknięty film wodny.

Temperatura otoczenia w ciągu doby nie powinna być niższa od temperatury podanej w tabelicy 9. Temperatura otoczenia może być niższa w wypadku stosowania ogrzewania podłoża i obramowania (np. promienniki podczerwieni, urządzenia mikrofalowe). Temperatura powietrza powinna być mierzona co

najmniej 3 razy dziennie: przed przystąpieniem do robót oraz podczas ich wykonywania w okresach równomiernie rozłożonych w planowanym czasie realizacji dziennej działki roboczej. Nie dopuszcza się układania mieszanki mineralno-asfaltowej asfaltowej podczas silnego wiatru ($V > 16$ m/s).

Podczas budowy nawierzchni należy dążyć do ułożenia wszystkich warstw przed sezonem zimowym, aby zapewnić szczelność nawierzchni i jej odporność na działanie wody i mrozu.

W wypadku stosowania mieszanek mineralno-asfaltowych z dodatkiem obniżającym temperaturę mieszania i wbudowania należy indywidualnie określić wymagane warunki otoczenia.

Tablica 9. Minimalna temperatura otoczenia na wysokości 2 m podczas wykonywania warstw asfaltowych

Rodzaj robót	Minimalna temperatura otoczenia [°C]	
	w czasie 24 h przed przystąpieniem do robót	w czasie robót
Warstwa ścieralna o grubości ≥ 3 cm	+5	+5
Warstwa ścieralna o grubości < 3 cm	+5	+10

Mieszanka mineralno-asfaltowa powinna być wbudowywana rozkładarką wyposażoną w układ automatycznego sterowania grubości warstwy i utrzymywania niwelety zgodnie z dokumentacją projektową. W miejscach niedostępnych dla sprzętu dopuszcza się wbudowywanie ręczne.

Grubość wykonywanej warstwy powinna być sprawdzana co 25 m, w co najmniej trzech miejscach (w osi i przy brzegach warstwy).

Warstwy wałowane powinny być równomiernie zagęszczone ciężkimi walcami drogowymi. Do warstw z betonu asfaltowego należy stosować walce drogowe stalowe gładkie z możliwością wibracji, oscylacji lub walce gumione.

5.8. Połączenia technologiczne

5.8.1. Wymagania ogólne

Połączenia technologiczne należy wykonywać jako:

- złącza podłużne i poprzeczne (połączenia tego samego materiału wykonywanego w różnym czasie),
- spoiny (połączenia różnych materiałów oraz warstwy asfaltowej z urządzeniami obcymi w nawierzchni lub ją ograniczającymi).

Połączenia technologiczne powinny być jednorodne i szczelne.

Złącza podłużnego nie można umiejscawiać w śladach kół. Należy unikać umiejscawiania złączy w obszarze poziomego oznakowania jezdni. Złącza podłużne między pasami kolejnych warstw technologicznych należy przesunąć względem siebie co najmniej 20 cm w kierunku poprzecznym do osi jezdni. Złącza poprzeczne między działkami roboczymi układanych pasów kolejnych warstw technologicznych należy przesunąć względem siebie o co najmniej 3 m w kierunku podłużnym do osi jezdni.

Połączenie nawierzchni mostowej z nawierzchnią drogową powinno być wykonane w strefie płyty przejściowej. Połączenie warstw ścieralnej i wiążącej powinno być przesunięte o co najmniej 0,5 m. Krawędzie poprzeczne łączonych warstw wiążącej i ścieralnej nawierzchni drogowej powinny być odcięte piłą. Układ złączy należy uzgodnić z Inżynierem.

5.8.2. Złącza

5.8.2.1. Technologia rozkładania „gorące przy gorącym”

Do tej metody należy używać rozkładarki pracujące obok siebie. Wydajności wstępnej zagęszczania stołami rozkładarek muszą być do siebie dopasowane. Przyjęta technologia robót powinna zapewnić prawidłowe i szczelne połączenia układanych pasów warstwy technologicznej. Warunek ten można zapewnić przez zminimalizowanie odległości między rozkładarkami tak, aby odległość między układanymi pasami nie była większa niż długość rozkładarki oraz druga w kolejności rozkładarka nakładała mieszankę na pierwszy pas.

5.8.2.2. Technologia rozkładania „gorące przy zimnym”

Wcześniej wykonany pas warstwy technologicznej powinien mieć wyprofilowaną krawędź równomiernie zagęszczoną, bez pęknięć. Krawędź ta nie może być pionowa, lecz powinna być skośna. Można to uzyskać przez odcięcie wąskiego pasa wzdłuż krawędzi ciepłej warstwy.

Na krawędzi pasa warstw wiążącej i ścieralnej należy nanieść materiał do złączy wg pktu 2.5 w ilości co najmniej 50 g na 1 cm grubości warstwy na 1 metr bieżący krawędzi.

Na krawędź pasa warstw wiążącej i ścieralnej nie należy nanosić lepiszczy używanych do połączenia międzywarstwowego wg pktu 2.6.

5.8.2.3. Zakończenie działki roboczej

W przypadku wystąpienia przerw w układaniu pasa warstwy technologicznej na czas, po którym temperatura mieszanki mineralno-asfaltowej obniży się poza dopuszczalną granicę, przed przystąpieniem do ułożenia kolejnego pasa warstwy należy usunąć ułożony wcześniej pas o długości do 3 m. Należy usunąć fragment pasa na całej jego grubości. Na tak powstałą krawędź należy nanieść lepiszcze lub inny materiał wg pktu 2.5 w ilości co najmniej 50 g na 1 cm grubości warstwy na 1 metr bieżący krawędzi.

5.8.3. Spoiny

Spoiny należy wykonywać w wypadku połączeń warstwy ścieralnej z urządzeniami w nawierzchni lub ją ograniczającymi.

Spoiny należy wykonywać z materiałów termoplastycznych (taśmy, pasty) zgodnych z pktem 2.5.

Grubość materiału termoplastycznego do spoiny powinna być zgodna z pktem 2.5.

5.9. Krawędzie

W wypadku warstwy ścieralnej rozkładanej przy urządzeniach ograniczających nawierzchnię, których górna powierzchnia ma być w jednym poziomie z powierzchnią tej nawierzchni (np. ściek uliczny, korytka odwadniające) oraz gdy spadek jezdni jest w stronę tych urządzeń, to powierzchnia warstwy ścieralnej powinna być wyższa o $0,5 \div 1,0$ cm.

W wypadku warstw nawierzchni bez urządzeń ograniczających (np. krawężników) krawędziom należy nadać spadki o nachyleniu nie większym niż 2:1, a za pomocą odpowiednich środków technicznych wykonać krawędzie w linii prostej i docisnąć równomiernie na całej długości.

Po wykonaniu nawierzchni asfaltowej o jednostronnym nachyleniu jezdni należy uszczelnić krawędź położoną wyżej, a w strefie zmiany przechyłki obie krawędzie. W tym celu boczną powierzchnię krawędzi należy pokryć gorącym lepiszczem w ilości $4,0 \text{ kg/m}^2$.

Lepiszczce powinno być naniesione odpowiednio szybko tak, aby krawędzie nie uległy zabrudzeniu. Niżej położona krawędź (z wyjątkiem strefy zmiany przechyłki) powinna pozostać nieuszczelniona.

Dopuszcza się jednoczesne uszczelnianie krawędzi kolejnych warstw, jeżeli warstwy były ułożone jedna po drugiej, a krawędzie były zabezpieczone przed zanieczyszczeniem. Jeżeli krawędź położona wyżej jest uszczelniana warstwowo, to przylegającą powierzchnię odsadzki danej warstwy należy uszczelnić na szerokości co najmniej 10 cm.

W wypadku nakładania warstwy na nawierzchnię przeznaczoną do ruchu należy odpowiednio ukształtować krawędź nakładanej warstwy, łączącej ją z niższą warstw, aby złagodzić wjazd z niższej warstwy na wyższą.

W tym celu należy:

- sfrezować klin niższej warstwy na głębokości od 0 do grubości nakładanej warstwy oraz na długości równej co najmniej 125-krotności grubości nakładanej warstwy,
- przygotować podłoże zgodnie z pktem 5.4 i 5.6,
- ułożyć nakładaną warstwę o stałej grubości.

6. KONTROLA JAKOŚCI ROBÓT

6.1. Ogólne zasady kontroli jakości robót

Ogólne zasady kontroli jakości robót podano w SST D.00.00.00 „Wymagania ogólne” pkt. 6.

6.2. Badania przed przystąpieniem do robót

6.2.1. Dokumenty i wyniki badań materiałów

Przed przystąpieniem do robót Wykonawca powinien:

- uzyskać wymagane dokumenty, dopuszczające wyroby budowlane do obrotu i powszechnego stosowania (np. stwierdzenie o oznakowaniu materiału znakiem CE lub znakiem budowlanym B, certyfikat zgodności, deklarację zgodności, aprobatę techniczną, ew. badania materiałów wykonane przez dostawców itp.),
- przeprowadzić badania typu mieszanki MMA na zgodność niniejszej ST i przedstawić do akceptacji Inżynierowi;
- wykonać własne badania właściwości materiałów przeznaczonych do wykonania robót, określone przez Inżyniera,

– sprawdzić cechy zewnętrzne gotowych materiałów z tworzyw.

Producent MMA powinien prowadzić bieżącą kontrolę wszystkich materiałów wsadowych użytych do produkcji MMA. Ważność wykonanych pełnych badań materiałów wsadowych, w trakcie złożenia do akceptacji razem z receptą nie może przekroczyć pół roku od dnia wykonania tych badań.

Wszystkie dokumenty oraz wyniki badań Wykonawca przedstawia Inżynierowi do akceptacji.

6.2.2. Badanie typu

Przed przystąpieniem do robót, w terminie uzgodnionym z Inżynierem, Wykonawca przedstawi do akceptacji badania typu mieszanek mineralno-asfaltowych wraz z wymaganymi w normie PN-EN 13108-20 [52] załącznikami, w celu zatwierdzenia do stosowania. W przypadku zaistnienia podanych poniżej sytuacji wymagających powtórzenia badania typu należy je ponownie wykonać i przedstawić do akceptacji.

Badanie typu powinno zawierać:

a) informacje ogólne:

- nazwę i adres producenta mieszanki mineralno-asfaltowej,
- datę wydania,
- nazwę wytwórni produkującej mieszankę mineralno-asfaltową,
- określenie typu mieszanki i kategorii, z którymi jest deklarowana zgodność,
- zestawienie metod przygotowania próbek oraz metod i warunków badania poszczególnych właściwości,

b) informacje o składnikach:

- każdy wymiar kruszywa: źródło i rodzaj,
- lepiszcze: typ i rodzaj,
- wypełniacz: źródło i rodzaj,
- dodatki: źródło i rodzaj,
- wszystkie składniki: wyniki badań zgodnie z zestawieniem podanym w tabelicy 10.

Tablica 10. Rodzaj badań i pomiarów podczas wytwarzania mieszanki mineralno-asfaltowej

Składnik	Właściwość	Metoda badania	Liczba badań
Kruszywo (PN-EN 13043 [49])	Uziarnienie	PN-EN 933-1 [5]	1 na frakcję
	Gęstość	PN-EN 1097-6 [15]	
Lepiszczce (PN-EN 12591 [23], PN-EN 13924-2 [63], PN-EN 14023 [64])	Penetracja Temperatura mięknienia	PN-EN 1426 [20] PN-EN 1427 [21]	1
	Nawrót sprężysty*)	PN-EN 13398 [56]	
Wypełniacz (PN-EN 13043[49])	Uziarnienie	PN-EN 933-10 [11]	1
	Gęstość	PN-EN 1097-7 [16]	

*) dotyczy jedynie lepiszczy wg PN-EN 14023 [64]

c) informacje o mieszance mineralno-asfaltowej:

- skład mieszanki podany jako wejściowy (w przypadku walidacji w laboratorium) lub wyjściowy skład (w wypadku walidacji produkcji),
- wyniki badań zgodnie z zestawieniem podanym w tabelicy 11.

Tablica 11. Rodzaj i liczba badań mieszanki mineralno-asfaltowej

Właściwość	Metoda badania	Liczba badań
Zawartość lepiszcza (obowiązkowa)	PN-EN 12697-1[31] PN-EN 12697-39[45]	1
Uziarnienie (obowiązkowa)	PN-EN 12697-2[32]	
Zawartość wolnych przestrzeni łącznie z VFB i VMA przy wymaganej zawartości wolnych przestrzeni $V_{max} \leq 7\%$ (obowiązkowa)	PN-EN 12697-8 [35] Gęstość objętościowa wg PN-EN 12697-6 [34], metoda B, w stanie nasyconym powierzchniowo suchym. Gęstość wg PN-EN 12697-5 [33], metoda A w wodzie	1
Wrażliwość na działanie wody (powiązana funkcjonalnie)	PN-EN 12697-12 [37]	

Odporność na deformacje trwałe (powiązana funkcjonalnie), dotyczy betonu asfaltowego zaprojektowanego do maksymalnego obciążenia osi poniżej 130 kN	PN-EN 12697-22 [39] mały aparat, metoda B w powietrzu, przy wymaganej temperaturze	1
Sztywność (funkcjonalna)	PN-EN 12697-26 [42]	1
Zmęczenie (funkcjonalna) do nawierzchni zaprojektowanych wg kryterium opartym na czteropunktowym zginaniu	PN-EN 12697-24 [41], załącznik D	1
Odporność na paliwo (powiązana funkcjonalnie)	PN-EN 12697-43 [47]	1
Odporność na środki odladzające (powiązana funkcjonalnie)	PN-EN 12697-41 [46]	1

Badanie typu należy przeprowadzić zgodnie z PN-EN 13108-20 [52] przy pierwszym wprowadzeniu mieszanek mineralno-asfaltowych do obrotu i powinno być powtórzone w wypadku:

- upływu trzech lat,
- zmiany złoża kruszywa,
- zmiany rodzaju kruszywa (typu petrograficznego),
- zmiany kategorii kruszywa grubego, jak zdefiniowano w PN-EN 13043 [49], jednej z następujących właściwości: kształtu, udziału ziaren częściowo przekruszonych, odporności na rozdrabnianie, odporności na ścieranie lub kanciastości kruszywa drobnego,
- zmiany gęstości ziaren (średnia ważona) o więcej niż 0,05 Mg/m³,
- zmiany rodzaju lepiszcza,
- zmiany typu mineralogicznego wypełniacza.

Dopuszcza się zastosowanie podejścia grupowego w zakresie badania typu. Oznacza to, że w wypadku, gdy nastąpiła zmiana składu mieszanki mineralno-asfaltowej i istnieją uzasadnione przesłanki, że dana właściwość nie ulegnie pogorszeniu oraz przy zachowaniu tej samej wymaganej kategorii właściwości, to nie jest konieczne badanie tej właściwości w ramach badania typu.

6.3. Badania w czasie robót

Badania dzielą się na:

- badania Wykonawcy (w ramach własnego nadzoru),
- badania kontrolne (w ramach nadzoru zlecniodawcy – Inżyniera)
 - dodatkowe,
 - arbitrażowe.

Tablica 12. Rodzaj badań i pomiarów podczas wytwarzania mieszanki mineralno-asfaltowej

Składnik	Właściwość	Metoda badania	Liczba badań
Kruszywo (PN-EN 13043 [49])	Uziarnienie	PN-EN 933-1 [5]	Zatwierdzenie źródła przed pierwszym użyciem, przy każdej zmianie źródła dostawy i producenta, 1 raz na 2000 ton
	Gęstość	PN-EN 1097-6 [15]	
Lepiszczce (PN-EN 12591 [23], PN-EN 13924-2 [63], PN-EN 14023 [64])	Penetracja Temperatura mięknienia	PN-EN 1426 [20] PN-EN 1427 [21]	1 raz na 300 ton
	Nawrót sprężysty ^{*)}	PN-EN 13398 [56]	
Wypełniacz (PN-EN 13043[49])	Uziarnienie	PN-EN 933-10 [11]	Zatwierdzenie źródła przed pierwszym użyciem, przy każdej zmianie źródła dostawy i producenta, 1 raz na 300 ton
	Gęstość	PN-EN 1097-7 [16]	

^{*)} dotyczy jedynie lepiszczy wg PN-EN 14023 [64]

Tablica 13. Rodzaj i liczba badań mieszanki mineralno-asfaltowej

Właściwość	Metoda badania	Liczba badań
Zawartość lepiszcza (obowiązkowa)	PN-EN 12697-1[31] PN-EN 12697-39[45]	1 raz na 1000 ton wyprodukowanej MMA i/lub dla każdej działki roboczej
Uziarnienie (obowiązkowa)	PN-EN 12697-2[32]	
Zawartość wolnych przestrzeni łącznie z VFB i VMA przy wymaganej zawartości wolnych przestrzeni $V_{\max} \leq 7\%$ (obowiązkowa)	PN-EN 12697-8 [35] Gęstość objętościowa wg PN-EN 12697-6 [34], metoda B, w stanie nasyconym powierzchniowo suchym. Gęstość wg PN-EN 12697-5 [33], metoda A w wodzie	

6.4. Badania Wykonawcy

6.4.1. Badania w czasie wytwarzania mieszanki mineralno-asfaltowej

Badania Wykonawcy w czasie wytwarzania mieszanki mineralno-asfaltowej powinny być wykonywane w ramach zakładowej kontroli produkcji, zgodnie z normą PN-EN 13108-21 [53].

Zakres badań Wykonawcy w systemie zakładowej kontroli produkcji obejmuje:

- badania materiałów wsadowych do mieszanki mineralno-asfaltowej (asfaltów, kruszyw wypełniacza i dodatków),
- badanie składu i właściwości mieszanki mineralno-asfaltowej.

Częstotliwość oraz zakres badań i pomiarów w czasie wytwarzania mieszanki mineralno-asfaltowej powinno być zgodne z certyfikowanym systemem ZKP.

Inżynier może zdecydować o zmniejszeniu częstotliwości oraz zakresu badań przedstawionych w SST.

6.4.2. Badania w czasie wykonywania warstwy asfaltowej i badania gotowej warstwy

Badania Wykonawcy są wykonywane przez Wykonawcę lub jego zleceniobiorców celem sprawdzenia, czy jakość materiałów budowlanych (mieszanek mineralno-asfaltowych i ich składników, lepiszczy i materiałów do uszczelnień itp.) oraz gotowej warstwy (wbudowane warstwy asfaltowe, połączenia itp.) spełniają wymagania określone w kontrakcie.

Wykonawca powinien wykonywać te badania podczas realizacji kontraktu, z niezbędną starannością i w wymaganym zakresie. Wyniki należy zapisywać w protokołach. W razie stwierdzenia uchybień w stosunku do wymagań kontraktu, ich przyczyny należy niezwłocznie usunąć.

Wyniki badań Wykonawcy należy przekazywać Inżynierowi na jego żądanie. Inżynier może zdecydować o dokonaniu odbioru na podstawie badań Wykonawcy. W razie zastrzeżeń Inżynier może przeprowadzić badania kontrolne według pktu 6.5.

Zakres badań Wykonawcy związany z wykonywaniem nawierzchni dla każdej działki roboczej:

- pomiar temperatury powietrza,
- pomiar temperatury mieszanki mineralno-asfaltowej podczas wykonywania nawierzchni (wg PN-EN 12697-13 [38]),
- ocena wizualna mieszanki mineralno-asfaltowej,
- ocena wizualna posypki,
- wykaz ilości materiałów lub grubości wykonanej warstwy,
- pomiar spadku poprzecznego warstwy asfaltowej,
- pomiar równości warstwy asfaltowej (wg pktu 6.5.4.4),
- dokumentacja działań podejmowanych celem zapewnienia odpowiednich właściwości przeciwpoślizgowych,
- ocena wizualna jednorodności powierzchni warstwy – pomiar ciągły,
- ocena wizualna jakości wykonania połączeń technologicznych – pomiar ciągły.

Rodzaj i zakres badań kontrolnych Wykonawcy mieszanki mineralno-asfaltowej i wykonanej warstwy jest następujący:

- badania materiałów wsadowych do mieszanki mineralno-asfaltowej (asfaltów, kruszyw, wypełniacza i dodatków) – zgodnie z zapisami niniejszej SST.

Mieszanka mineralno-asfaltowa:

- uziarnienie (1 raz na 1000 ton wyprodukowanej MMA i/lub dla każdej działki roboczej),
- zawartość lepiszcza (1 raz na 1000 ton wyprodukowanej MMA i/lub dla każdej działki roboczej),
- penetracja, temperatura mięknięcia odzyskanego lepiszcza (1 raz na 300 ton),
- gęstość i zawartość wolnych przestrzeni próbki (1 raz na 1000 ton wyprodukowanej MMA i/lub dla każdej działki roboczej),

Warunki technologiczne wbudowywania mieszanki mineralno-asfaltowej (każdy pojazd przy załadunku i w czasie wbudowywania):

- pomiar temperatury mieszanki mineralno-asfaltowej,
- ocena wizualna dostarczonej mieszanki mineralno-asfaltowej.

Wykonana warstwa:

- wskaźnik zagęszczenia (dla każdej działki roboczej),
- grubość warstwy lub ilość zużytego materiału (dla każdej działki roboczej),
- równość podłużna i poprzeczna (dla każdej działki roboczej),
- spadki poprzeczne (wg SST),
- zawartość wolnych przestrzeni (dla każdej działki roboczej),
- złącza technologiczne (ocena ciągła),
- szerokość warstwy (wg SST),
- rzędne wysokościowe (wg SST),
- ukształtowanie osi w planie (wg SST),
- ocena wizualna warstwy (ocena ciągła),
- właściwości przeciwpoślizgowe warstwy ścieralnej (wg SST),

Wszystkie wymienione badania i pomiary Wykonawcy powinny być udokumentowane w formie papierowej i załączone do dokumentów odbiorowych. Forma dokumentacji z powyższych badań i pomiarów powinna być uzgodniona z Inżynierem.

6.5. Badania kontrolne Zamawiającego

Badania kontrolne są badaniami Inżyniera, których celem jest sprawdzenie, czy jakość materiałów budowlanych (mieszanek mineralno-asfaltowych i ich składników, lepiszczy i materiałów do uszczelnień itp.) oraz gotowej warstwy (wbudowane warstwy asfaltowe, połączenia itp.) spełniają wymagania określone w kontrakcie. Wyniki tych badań są podstawą odbioru. Pobieraniem próbek i wykonaniem badań na miejscu budowy zajmuje się Inżynier w obecności Wykonawcy. Badania odbywają się również wtedy, gdy Wykonawca zostanie w porę powiadomiony o ich terminie, jednak nie będzie przy nich obecny. Wykonawca może pobierać i pakować próbki do badań kontrolnych. Do wysłania próbek i przeprowadzenia badań kontrolnych jest upoważniony tylko Zamawiający lub uznana przez niego placówka badawcza. Zamawiający decyduje o wyborze takiej placówki.

Rodzaj i zakres badań kontrolnych Zamawiającego mieszanki mineralno-asfaltowej i wykonanej warstwy zgodnie z punktem 6 SST na polecenie Inżyniera.

6.5.1. Badanie materiałów wsadowych

Właściwości materiałów wsadowych należy oceniać na podstawie badań pobranych próbek w miejscu produkcji mieszanki mineralno-asfaltowej.

Do oceny jakości materiałów wsadowych mieszanki mineralno-asfaltowej, za zgodą nadzoru i Zamawiającego mogą posłużyć wyniki badań wykonanych w ramach zakładowej kontroli produkcji.

6.5.1.1. Kruszywa i wypełniacz

Z kruszywa należy pobrać i zbadać średnie próbki. Wielkość pobranej średniej próbki nie może być mniejsza niż:

- wypełniacz 2 kg,
- kruszywa o uziarnieniu do 8 mm 5 kg,
- kruszywa o uziarnieniu powyżej 8 mm 15 kg.

Wypełniacz i kruszywa powinny spełniać wymagania podane w pktcie 2.3. i 2.4.

6.5.1.2. Lepiszczce

Z lepiszcza należy pobrać próbkę średnią składająca się z 3 próbek częściowych po 2 kg. Z tego jedną próbkę częściową należy poddać badaniom. Ponadto należy zbadać kolejną próbkę, jeżeli wygląd zewnętrzny (jednolitość, kolor, zapach, zanieczyszczenia) może budzić obawy.

Asfalty powinny spełniać wymagania podane w pktcie 2.2.

6.5.1.3. Materiały do uszczelniania połączeń

Z lepiszcza lub materiałów termoplastycznych należy pobrać próbki średnie składające się z 3 próbek częściowych po 2 kg. Z tego jedną próbkę częściową należy poddać badaniom. Ponadto należy pobrać i zbadać kolejną próbkę, jeżeli zewnętrzny wygląd (jednolitość, kolor, połysk, zapach, zanieczyszczenia) może budzić obawy.

Materiały do uszczelniania połączeń powinny spełniać wymagania podane w pktcie 2.5.

6.5.2. Badania mieszanki mineralno-asfaltowej

Właściwości materiałów należy oceniać na podstawie badań pobranych próbek mieszanki mineralno-asfaltowej przed wbudowaniem (wbudowanie oznacza wykonanie warstwy asfaltowej). Wyjątkowo dopuszcza się badania próbek pobranych z wykonanej warstwy asfaltowej.

Do oceny jakości mieszanki mineralno-asfaltowej za zgodą nadzoru i Zamawiającego mogą posłużyć wyniki badań wykonanych w ramach zakładowej kontroli produkcji.

Na etapie oceny jakości wbudowanej mieszanki mineralno-asfaltowej podaje się wartości dopuszczalne i tolerancje, w których uwzględnia się: rozrzut występujący przy pobieraniu próbek, dokładność metod badań oraz odstępstwa uwarunkowane metodą pracy.

Właściwości materiałów budowlanych należy określać dla każdej warstwy technologicznej, a metody badań powinny być zgodne z wymaganiami podanymi poniżej, chyba że ST lub dokumentacja projektowa podają inaczej.

6.5.2.1. Uziarnienie

Uziarnienie każdej próbki pobranej z luźnej mieszanki mineralno-asfaltowej nie może odbiegać od wartości projektowanej, z uwzględnieniem dopuszczalnych odchyłek podanych w tabelicy 14, w zależności od liczby wyników badań z danego odcinka budowy. Wyniki badań nie uwzględniają badań kontrolnych dodatkowych. Tablica 14. Dopuszczalne odchyłki dotyczące pojedynczego wyniku badania i średniej arytmetycznej wyników badań zawartości kruszywa

Kruszywo o wymiarze	Liczba wyników badań					
	1	2	od 3 do 4	od 5 do 8	od 9 do 19	≥20
<0,063 mm, [% (m/m)], mieszanki gruboziarniste	±4,0	±3,6	±3,2	±2,9	±2,4	±2,0
<0,063 mm, [% (m/m)], mieszanki drobnoziarniste	±3,0	±2,7	±2,4	±2,1	±1,8	±1,5
<0,125 mm, [% (m/m)], mieszanki gruboziarniste	±5,0	±4,4	±3,9	±3,4	±2,7	±2,0
<0,125 mm, [% (m/m)], mieszanki drobnoziarniste	±4,0	±3,6	±3,3	±2,9	±2,5	±2,0
Od 0,063 mm do 2 mm	±8	±6,1	±5,0	±4,1	±3,3	±3,0
>2 mm	±8	±6,1	±5,0	±4,1	±3,3	±3,0
Ziarna grube (mieszanki drobnoziarniste)	-8 +5	-6,7 +4,7	-5,8 +4,5	-5,1 +4,3	-4,4 +4,1	±4,0

Jeżeli w składzie mieszanki mineralno-asfaltowej określono dodatki kruszywa o szczególnych właściwościach, np. kruszywo rozjaśniające lub odporne na polerowanie, to dopuszczalna odchyłka zawartości tego kruszywa wynosi:

- ± 20% w wypadku kruszywa grubego,
- ± 30% w wypadku kruszywa drobnego.

6.5.2.2. Zawartość lepiszcza

Zawartość rozpuszczalnego lepiszcza z każdej próbki pobranej z mieszanki mineralno-asfaltowej nie może odbiegać od wartości projektowanej, z uwzględnieniem podanych dopuszczalnych odchyłek, w zależności od

liczby wyników badań z danego odcinka budowy (tablica 15). Do wyników badań nie zalicza się badań kontrolnych dodatkowych.

Tablica 15. Dopuszczalne odchyłki pojedynczego wyniku badania i średniej arytmetycznej wyników badań zawartości lepiszcza rozpuszczalnego [% (m/m)]

Rodzaj mieszanki	Liczba wyników badań					
	1	2	Od 3 do 4	Od 5 do 8 ^{a)}	Od 9 do 19 ^{a)}	≥20
Mieszanki drobnoziarniste	±0,5	±0,45	±0,40	±0,40	±0,35	±0,30
a) dodatkowo dopuszcza się maksymalnie jeden wynik, spośród wyników badań wziętych do obliczenia średniej arytmetycznej, którego odchyłka jest większa od dopuszczalnej odchyłki dotyczącej średniej arytmetycznej, lecz nie przekracza dopuszczalnej odchyłki jak do pojedynczego wyniku badania						

6.5.2.3. Temperatura mięknięcia lepiszcza

Temperatura mięknięcia lepiszcza (asfaltu lub polimeroasfaltu) wyekstrahowanego z mieszanki mineralno-asfaltowej nie powinna przekroczyć wartości dopuszczalnych podanych w tablicy 16.

Tablica 16. Najwyższa temperatura mięknięcia wyekstrahowanego asfaltu lub polimeroasfaltu drogowego

Rodzaj lepiszcza	Najwyższa temperatura mięknięcia °C
50/70	63

6.5.2.4. Gęstość i zawartość wolnych przestrzeni

Zawartość wolnych przestrzeni w próbce Marshalla pobranej z mieszanki mineralno-asfaltowej lub wyjątkowo powtórnie rozgrzanej próbki pobranej z nawierzchni oblicza się zgodnie z PN-EN 12697-8 nie może wykroczyć poza wartości podane w pktcie 2.9.

6.5.3. Warunki technologiczne w budowywania mieszanki mineralno-asfaltowej

Temperatura powietrza powinna być mierzona przed i w czasie robót; nie powinna być mniejsza niż podano w tablicy 9.

Pomiar temperatury mieszanki mineralno-asfaltowej podczas wykonywania nawierzchni polega na kilkakrotnym zanurzeniu termometru w mieszance znajdującej się w zasobniku rozściełacza i odczytaniu temperatury. Dodatkowo należy sprawdzać temperaturę mieszanki za stołem rozściełacza w przypadku dłuższego postoju spowodowanego przerwą w dostawie mieszanki mineralno-asfaltowej z wytwórni. Jeżeli temperatura za stołem po zakończeniu postoju będzie zbyt niska do uzyskania odpowiedniego zagęszczenia, to należy wykonać zakończenie działki roboczej i rozpocząć proces układania jak dla nowej.

Pomiar temperatury mieszanki mineralno-asfaltowej należy wykonać zgodnie z wymaganiami normy PN-EN 12697-13 [38].

Sprawdzeniu podlega wygląd mieszanki mineralno-asfaltowej w czasie rozładunku do zasobnika rozściełacza oraz porównaniu z normalnym wyglądem z uwzględnieniem uziarnienia, jednorodności mieszanki, prawidłowości pokrycia ziaren lepiszczem, koloru, ewentualnego nadmiaru lub niedoboru lepiszcza.

6.5.4. Wykonana warstwa

6.5.4.1. Wskaźnik zagęszczenia i zawartość wolnych przestrzeni

Zagęszczenie wykonanej warstwy wyrażone wskaźnikiem zagęszczenia oraz zawartością wolnych przestrzeni nie może przekroczyć wartości dopuszczalnych podanych w tablicy 17. Dotyczy to każdego pojedynczego oznaczenia danej właściwości.

Określenie gęstości objętościowej należy wykonywać według PN-EN 12697-6 [34].

Tablica 17. Właściwości warstwy AC

Typ i wymiar mieszanki	Wskaźnik zagęszczenia [%]	Zawartość wolnych przestrzeni w warstwie [% (v/v)]
AC11S, KR1-KR2	≥ 98	1,0 ÷ 4,5

Wskaźnik zagęszczenia i zawartość wolnych przestrzeni należy badać dla każdej warstwy i dla każdej działki roboczej i/lub na każde rozpoczęte 6000 m² nawierzchni jedna próbka; w razie potrzeby liczba próbek może zostać zwiększona (np. nawierzchnie dróg w terenie zabudowy, nawierzchnie mostowe).

6.5.4.2. Grubość warstwy lub ilość zużytego materiału

Grubość wykonanej warstwy oznaczana według PN-EN 12697-36 [40]. Wymagana średnia grubość dla poszczególnych warstw asfaltowych oraz wymagana średnia grubość dla całego pakietu tych warstw powinna być zgodna z grubością przyjętą w projekcie konstrukcji nawierzchni.

Jedynie w przypadku pojedynczych wyników pomiarów grubości wbudowanej warstwy, dopuszcza się różnice w stosunku do grubości przyjętej w projekcie konstrukcji nawierzchni nie więcej niż o 5 % dla warstwy ścieralnej, jednakże grubość pakietu warstw asfaltowych powinna być zgodna z dokumentacją projektową z tolerancją $\pm 1,0$ cm.

	Pakiet: warstwa ścieralna + wiążąca + podbudowa asfaltowa razem	Warstwa ścieralna	Warstwa wiążąca	Warstwa podbudowy
dla wartości średniej grubości wbudowanej warstwy z całego odcinka budowy	nie dopuszcza się zaniżenia grubości			
dla wartości pojedynczych wyników pomiarów grubości wbudowanej warstwy	0 ÷ 10%, ale nie więcej niż 1,0 cm	0 ÷ 5%	0 ÷ 10%	0 ÷ 10%

Dopuszcza się przy odbiorze warstwy przez Przedstawiciela Zamawiającego/Inspektora Nadzoru pomiar grubości za pomocą georadaru GPR

6.5.4.3. Spadki poprzeczne

Spadki poprzeczne nawierzchni należy badać nie rzadziej niż co 20 m oraz w punktach głównych łuków poziomych. Spadki poprzeczne powinny być zgodne z dokumentacją projektową, z tolerancją $\pm 0,2\%$ dla warstwy ścieralnej.

6.5.4.4. Równość podłużna i poprzeczna

Pomiary równości podłużnej należy wykonywać w środku każdego ocenianego pasa ruchu.

Do oceny równości podłużnej warstwy ścieralnej nawierzchni drogi klasy G i dróg wyższych klas należy stosować metodę profilometryczną bazującą na wskaźnikach równości IRI. Zasady wyznaczania oraz dopuszczalne wartości wskaźnika IRI wymagane przy odbiorze nawierzchni określono w rozporządzeniu w sprawie warunków technicznych jakim powinny odpowiadać drogi i ich usytuowanie [73].

Do oceny równości podłużnej warstwy ścieralnej nawierzchni drogi klasy Z, L i D oraz placów i parkingów należy stosować metodę pomiaru ciągłego równoważną użyciu łąty i klina z wykorzystaniem planografu (w miejscach niedostępnych dla planografu pomiar ciągły z użyciem łąty 4-metrowej i klina). Zasady wyznaczania oraz dopuszczalne odbiorcze wartości odchylenia równości podłużnej warstwy określono w rozporządzeniu w sprawie warunków technicznych jakim powinny odpowiadać drogi i ich usytuowanie [72]. Do oceny równości poprzecznej warstw nawierzchni dróg wszystkich klas oraz placów i parkingów należy stosować metodę pomiaru profilometrycznego równoważną użyciu łąty o długości 2 m i klina, umożliwiającą wyznaczenie odchylenia równości w przekroju poprzecznym pasa ruchu/elementu drogi.

W miejscach niedostępnych dla profilografu pomiar równości poprzecznej warstw nawierzchni należy wykonać z użyciem łąty i klina. Długość łąty w pomiarze równości poprzecznej powinien wynosić 2 m. Pomiar powinien być wykonany nie rzadziej niż co 5 m.

Zasady wyznaczaniu odchylenia oraz wartości dopuszczalne odchylenia równości poprzecznej przy odbiorze warstwy określono w rozporządzeniu w sprawie warunków technicznych, jakim powinny odpowiadać drogi publiczne i ich usytuowanie [73].

6.5.4.5. Złącza technologiczne

Złącza podłużne i poprzeczne, sprawdzone wizualnie, powinny być równe i związane, wykonane w linii prostej, równoległe lub prostopadłe do osi drogi. Przylegające warstwy powinny być w jednym poziomie.

6.5.4.6. Szerokość warstwy

Szerokość warstwy, mierzona 10 razy na 1 km każdej jezdni powinna być zgodna z dokumentacją projektową, z tolerancją w zakresie od 0 do +5 cm, przy czym szerokość warstwy wiążącej powinna być odpowiednio szersza, tak aby stanowiła odsadzkę dla warstwy ścieralnej. W przypadku wyprofilowanej ukośnej krawędzi szerokość należy mierzyć w środku linii skosu.

6.5.4.7. Rzędne wysokościowe

Rzędne wysokościowe, mierzone co 10 m na prostych i co 10 m na osi podłużnej i krawędziach, powinny być zgodne z dokumentacją projektową, z dopuszczalną tolerancją ± 1 cm, przy czym co najmniej 95% wykonanych pomiarów nie może przekraczać przedziału dopuszczalnych odchyień.

6.5.4.8. Ukształtowanie osi w planie

Ukształtowanie osi w planie, mierzone co 100 m, nie powinno różnić się od dokumentacji projektowej o więcej niż ± 5 cm.

6.5.4.9. Ocena wizualna warstwy

Wygląd zewnętrzny warstwy, sprawdzony wizualnie, powinien być jednorodny, bez spękań, deformacji, plam i wykruszeń.

6.5.4.10. Właściwości przeciwpoślizgowe warstwy ścieralnej

Przy ocenie właściwości przeciwpoślizgowych nawierzchni drogi klasy G i dróg wyższych klas powinien być określony współczynnik tarcia na mokrej nawierzchni przy całkowitym poślizgu opony testowej.

Pomiar wykonuje się przy temperaturze otoczenia od 5 do 30°C, nie rzadziej niż co 50 m na nawierzchni zwilżanej wodą w ilości 0,5 l/m², a wynik pomiaru powinien być przeliczany na wartość przy 100% poślizgu opony testowej rowkowanej (ribbed type) o rozmiarze 165 R15 lub innej wiarygodnej metody równoważnej, jeśli dysponuje się sprawdzoną zależnością korelacyjną umożliwiającą przeliczenie wyników pomiarów na wartości uzyskiwane zestawem o pełnej blokadzie koła. Badanie należy wykonać przed dopuszczeniem nawierzchni do ruchu oraz powtórnie w okresie od 4 do 8 tygodni od oddania nawierzchni do eksploatacji. Badanie powtórne należy wykonać w śladzie koła. Jeżeli warunki atmosferyczne uniemożliwiają wykonanie pomiaru w wymienionym terminie, powinien być on zrealizowany z najmniejszym możliwym opóźnieniem. Uzyskane wartości współczynnika tarcia należy rejestrować z dokładnością do trzech miejsc po przecinku. Miarą właściwości przeciwpoślizgowych jest miarodajny współczynnik tarcia. Za miarodajny współczynnik tarcia przyjmuje się różnicę wartości średniej $E(\mu)$ i odchylenia standardowego D : $E(\mu) - D$. Wyniki podaje się z dokładnością do dwóch miejsc po przecinku. Długość ocenianego odcinka nawierzchni nie powinna być większa niż 1000 m, a liczba pomiarów nie mniejsza niż 10. Odcinek końcowy o długości mniejszej niż 500 m należy oceniać łącznie z odcinkiem poprzedzającym. W wypadku odbioru krótkich odcinków nawierzchni, na których nie można wykonać pomiarów z prędkością 90 lub 60 km/h (np. rondo, dojazd do skrzyżowania, niektóre łącznice), do oceny przyjmuje się wyniki pomiarów współczynnika tarcia przy prędkościach pomiarowych odpowiednio 60 i 30 km/h.

Dopuszczalne wartości miarodajnego współczynnika tarcia nawierzchni są określone w rozporządzeniu w sprawie warunków technicznych, jakim powinny odpowiadać drogi publiczne i ich usytuowanie [73].

6.5.5. Badania kontrolne dodatkowe

W wypadku uznania, że jeden z wyników badań kontrolnych nie jest reprezentatywny dla ocenianego odcinka budowy, Wykonawca ma prawo żądać przeprowadzenia badań kontrolnych dodatkowych.

Inżynier i Wykonawca decydują wspólnie o miejscach pobierania próbek i wyznaczeniu odcinków częściowych ocenianego odcinka budowy. Jeżeli odcinek częściowy przyporządkowany do badań kontrolnych nie może być jednoznacznie i zgodnie wyznaczony, to odcinek ten nie powinien być mniejszy niż 20% ocenianego odcinka budowy.

Do odbioru uwzględniane są wyniki badań kontrolnych i badań kontrolnych dodatkowych do wyznaczonych odcinków częściowych.

Koszty badań kontrolnych dodatkowych zażądanych przez Wykonawcę ponosi Wykonawca.

6.5.6. Badania arbitrażowe

Badania arbitrażowe są powtórzeniem badań kontrolnych, co do których istnieją uzasadnione wątpliwości ze strony Inżyniera lub Wykonawcy (np. na podstawie własnych badań).

Badania arbitrażowe wykonuje na wniosek strony kontraktu niezależne akredytowane laboratorium, które nie wykonywało badań kontrolnych.

Koszty badań arbitrażowych wraz ze wszystkimi kosztami ubocznymi ponosi strona, na której niekorzyść przemawia wynik badania.

7. OBMIAR ROBÓT

7.1. Ogólne zasady obmiaru robót

Ogólne zasady obmiaru robót podano w SST D.00.00.00 „Wymagania ogólne” pkt.7.

7.2. Jednostka obmiarowa

Jednostką obmiarową jest m² (metr kwadratowy) wykonanej warstwy ścieralnej z betonu asfaltowego (AC).

8. ODBIÓR ROBÓT

8.1. Ogólne zasady odbioru robót

Ogólne zasady odbioru robót podano w SST D.00.00.00 „Wymagania ogólne” pkt. 8.

8.2. Sposób odbioru robót

Roboty uznaje się za wykonane zgodnie z dokumentacją projektową, SST i wymaganiami Inżyniera, jeżeli wszystkie pomiary i badania z zachowaniem tolerancji wg pkt 6 dały wyniki pozytywne.

9. PODSTAWA PŁATNOŚCI

9.1. Ogólne ustalenia dotyczące podstawy płatności

Ogólne ustalenia dotyczące podstawy płatności podano w SST D.00.00.00 „Wymagania ogólne” pkt. 9.

9.2. Cena jednostki obmiarowej

Cena wykonania 1 m² warstwy ścieralnej z betonu asfaltowego (AC) obejmuje:

- prace pomiarowe i roboty przygotowawcze,
- oznakowanie robót,
- dostarczenie materiałów i sprzętu,
- opracowanie recepty laboratoryjnej dla mieszanki mineralno-asfaltowej wraz z wykonaniem niezbędnych badań,
- wykonanie próby technologicznej wraz z wykonaniem niezbędnych badań,
- wyprodukowanie mieszanki betonu asfaltowego i jej transport na miejsce wbudowania,
- ochrona mieszanki w czasie transportu oraz podczas oczekiwania na rozładunek
- wykonanie uszczelnienia taśmą kauczukowo-asfaltową połączeń technologicznych, krawędzi, urządzeń obcych i krawężników zgodnie z SST
- rozłożenie i zagęszczenie mieszanki betonu asfaltowego,
- obcięcie i uszczelnienie krawędzi bocznych gorącym asfaltem użytym do bieżącej produkcji mieszanki mineralno-asfaltowej,
- przeprowadzenie pomiarów i badań wymaganych w specyfikacji technicznej,
- naprawa nawierzchni po pobraniu próbek i wykonaniu badań przez Wykonawcę i Zamawiającego,
- utrzymanie czystości na przylegających drogach lub terenie budowy,
- prace towarzyszące, które są niezbędne do wykonania robót podstawowych, niezaliczane do robót tymczasowych,
- odwiezienie sprzętu.

9.3. Sposób rozliczenia robót tymczasowych i prac towarzyszących

Cena wykonania robót określonych niniejszą OST obejmuje:

- roboty tymczasowe, które są potrzebne do wykonania robót podstawowych, ale nie są przekazywane Zamawiającemu i są usuwane po wykonaniu robót podstawowych,
- prace towarzyszące, które są niezbędne do wykonania robót podstawowych, niezaliczane do robót tymczasowych, jak geodezyjne wytyczenie robót itd.

10. PRZEPISY ZWIĄZANE**10.1. Specyfikacje techniczne (ST)**

1. D-M-00.00.00 Wymagania ogólne
- 1a. D-04.03.01a Połączenie międzywarstwowe nawierzchni drogowej emulsją asfaltową

10.2. Normy

(Zestawienie zawiera dodatkowo normy PN-EN związane z badaniami materiałów występujących w niniejszej OST)

2. PN-EN 196-2 Metody badania cementu – Część 2: Analiza chemiczna cementu
3. PN-EN 459-2 Wapno budowlane – Część 2: Metody badań
4. PN-EN 932-3 Badania podstawowych właściwości kruszyw – Procedura i terminologia uproszczonego opisu petrograficznego
5. PN-EN 933-1 Badania geometrycznych właściwości kruszyw – Część 1: Oznaczanie składu ziarnowego – Metoda przesiewania
6. PN-EN 933-3 Badania geometrycznych właściwości kruszyw – Część 3: Oznaczanie kształtu ziarn za pomocą wskaźnika płaskości
7. PN-EN 933-4 Badania geometrycznych właściwości kruszyw – Część 4: Oznaczanie kształtu ziarn – Wskaźnik kształtu
8. PN-EN 933-5 Badania geometrycznych właściwości kruszyw – Oznaczanie procentowej zawartości ziarn o powierzchniach powstałych w wyniku przekruszenia lub łamania kruszyw grubych
9. PN-EN 933-6 Badania geometrycznych właściwości kruszyw – Część 6: Ocena właściwości powierzchni – Wskaźnik przepływu kruszyw
10. PN-EN 933-9 Badania geometrycznych właściwości kruszyw – Część 9: Ocena zawartości drobnych cząstek – Badania błękitem metylenowym
11. PN-EN 933-10 Badania geometrycznych właściwości kruszyw – Część 10: Ocena zawartości drobnych cząstek – Uziarnienie wypełniaczy (przesiewanie w strumieniu powietrza)
12. PN-EN 1097-2 Badania mechanicznych i fizycznych właściwości kruszyw – Część 2: Metody oznaczania odporności na rozdrabnianie
13. PN-EN 1097-4 Badania mechanicznych i fizycznych właściwości kruszyw – Część 4: Oznaczanie pustych przestrzeni suchego, zagęszczonego wypełniacza
14. PN-EN 1097-5 Badania mechanicznych i fizycznych właściwości kruszyw – Część 5: Oznaczanie zawartości wody przez suszenie w suszarce z wentylacją
15. PN-EN 1097-6 Badania mechanicznych i fizycznych właściwości kruszyw – Część 6: Oznaczanie gęstości ziarn i nasiąkliwości
16. PN-EN 1097-7 Badania mechanicznych i fizycznych właściwości kruszyw – Część 7: Oznaczanie gęstości wypełniacza – Metoda piknometryczna
17. PN-EN 1097-8 Badania mechanicznych i fizycznych właściwości kruszyw – Część 8: Oznaczanie polerowalności kamienia
18. PN-EN 1367-3 Badania właściwości cieplnych i odporności kruszyw na działanie czynników atmosferycznych – Część 3: Badanie bazaltowej zgorzeli słonecznej metodą gotowania
19. PN-EN 1367-6 Badania właściwości cieplnych i odporności kruszyw na działanie czynników atmosferycznych - Część 6: Mrozoodporność w obecności soli
20. PN-EN 1426 Asfalty i produkty asfaltowe – Oznaczanie penetracji igłą
21. PN-EN 1427 Asfalty i produkty asfaltowe – Oznaczanie temperatury mięknięcia – Metoda Pierścieni i Kula
22. PN-EN 1744-1 Badania chemicznych właściwości kruszyw – Analiza chemiczna
23. PN-EN 12591 Asfalty i produkty asfaltowe – Wymagania dla asfaltów drogowych
24. PN-EN 12592 Asfalty i produkty asfaltowe – Oznaczanie rozpuszczalności
25. PN-EN 12593 Asfalty i produkty asfaltowe – Oznaczanie temperatury łamliwości Fraassa
26. PN-EN 12595 Asfalty i lepiszcza asfaltowe - Oznaczanie lepkości kinematycznej
27. PN-EN 12596 Asfalty i lepiszcza asfaltowe - Oznaczanie lepkości dynamicznej metodą próżniowej kapilary
28. PN-EN 12606-1 Asfalty i lepiszcza asfaltowe – Oznaczanie zawartości parafiny – Część 1: Metoda destylacji
29. PN-EN 12607-1 Asfalty i lepiszcza asfaltowe – Oznaczanie odporności na starzenie pod wpływem ciepła i powietrza – Część 1: Metoda RTFOT
30. PN-EN 12607-3 Asfalty i lepiszcza asfaltowe – Oznaczanie odporności na starzenie pod wpływem ciepła i powietrza – Część 3: Metoda RFT

31.	PN-EN 12697-1	Mieszanki mineralno-asfaltowe - Metody badań mieszanek mineralno-asfaltowych na gorąco - Część 1: Zawartość lepiszcza rozpuszczalnego
32.	PN-EN 12697-2	Mieszanki mineralno-asfaltowe - Metody badań mieszanek mineralno-asfaltowych na gorąco - Część 2: Oznaczanie składu ziarnowego
33.	PN-EN 12697-5	Mieszanki mineralno-asfaltowe - Metody badań mieszanek mineralno-asfaltowych na gorąco - Część 5: Oznaczanie gęstości
34.	PN-EN 12697-6	Mieszanki mineralno-asfaltowe – Metody badań mieszanek mineralno-asfaltowych na gorąco – Część 6: Oznaczanie gęstości objętościowej próbek mieszanki mineralno-asfaltowej
35.	PN-EN 12697-8	Mieszanki mineralno-asfaltowe – Metody badań mieszanek mineralno-asfaltowych na gorąco – Część 8: Oznaczanie zawartości wolnej przestrzeni
36.	PN-EN 12697-11	Mieszanki mineralno-asfaltowe – Metody badania mieszanek mineralno-asfaltowych na gorąco – Część 11: Oznaczanie powinowactwa pomiędzy kruszywem i asfaltem
37.	PN-EN 12697-12	Mieszanki mineralno-asfaltowe – Metody badania mieszanek mineralno-asfaltowych na gorąco – Część 12: Określanie wrażliwości próbek asfaltowych na wodę
38.	PN-EN 12697-13	Mieszanki mineralno-asfaltowe – Metody badań mieszanek mineralno-asfaltowych na gorąco – Część 13: Pomiar temperatury
39.	PN-EN 12697-22	Mieszanki mineralno-asfaltowe – Metody badań mieszanek mineralno-asfaltowych na gorąco – Część 22: Koleinowanie
40.	PN-EN 12697-22	Mieszanki mineralno-asfaltowe - Metody badań mieszanek mineralno-asfaltowych na gorąco - Część 22: Koleinowanie
41.	PN-EN 12697-24	Mieszanki mineralno-asfaltowe - Metody badań mieszanek mineralno-asfaltowych na gorąco - Część 24: Odporność na zmęczenie
42.	PN-EN 12697-26	Mieszanki mineralno-asfaltowe - Metody badań mieszanek mineralno-asfaltowych na gorąco - Część 26: Sztywność
43.	PN-EN 12697-27	Mieszanki mineralno-asfaltowe – Metody badań mieszanek mineralno-asfaltowych na gorąco – Część 27: Pobieranie próbek
44.	PN-EN 12697-36	Mieszanki mineralno-asfaltowe – Metody badań mieszanek mineralno-asfaltowych na gorąco – Część 36: Oznaczanie grubości nawierzchni asfaltowych
45.	PN-EN 12697-39	Mieszanki mineralno-asfaltowe - Metody badań mieszanek mineralno-asfaltowych na gorąco - Część 39: Oznaczanie zawartości lepiszcza metodą spalania
46.	PN-EN 12697-41	Mieszanki mineralno-asfaltowe - Metody badań mieszanek mineralno-asfaltowych na gorąco - Część 41: Odporność na pływy zapobiegające oblodzeniu
47.	PN-EN 12697-43	Mieszanki mineralno-asfaltowe - Metody badań mieszanek mineralno-asfaltowych na gorąco - Część 43: Odporność na paliwo
48.	PN-EN 12846-1	Asfalty i lepiszcza asfaltowe - Oznaczanie czasu wpływu lepkościomierzem wypływowym - Część 1: Emulsje asfaltowe
49.	PN-EN 13043	Kruszywa do mieszanek bitumicznych i powierzchniowych utwaleń stosowanych na drogach, lotniskach i innych powierzchniach przeznaczonych do ruchu
50.	PN-EN 13108-1	Mieszanki mineralno-asfaltowe – Wymagania – Część 1: Beton asfaltowy
51.	PN-EN 13108-4	Mieszanki mineralno-asfaltowe - Wymagania - Część 4: Mieszanka HRA
52.	PN-EN 13108-20	Mieszanki mineralno-asfaltowe – Wymagania – Część 20: Badanie typu
53.	PN-EN 13108-21	Mieszanki mineralno-asfaltowe - Wymagania - Część 21: Zakładowa kontrola produkcji
54.	PN-EN 13179-1	Badania kruszyw wypełniających stosowanych do mieszanek bitumicznych – Część 1: Badanie metodą pierścienia delta i kuli
55.	PN-EN 13179-2	Badania kruszyw wypełniających stosowanych do mieszanek bitumicznych – Część 2: Liczba bitumiczna
56.	PN-EN 13398	Asfalty i lepiszcza asfaltowe – Oznaczanie nawrotu sprężystego asfaltów modyfikowanych
57.	PN-EN 13399	Asfalty i lepiszcza asfaltowe – Oznaczanie stabilności podczas magazynowania asfaltów modyfikowanych

58.	PN-EN 13587	Asfalty i lepiszcza asfaltowe – Oznaczenie właściwości mechanicznych lepiszczy asfaltowych metodą rozciągania
59.	PN-EN 13588	Asfalty i lepiszcza asfaltowe – Oznaczenie kohezji lepiszczy asfaltowych metodą testu wahadłowego
60.	PN-EN 13589	Asfalty i lepiszcza asfaltowe – Oznaczenie siły rozciągania asfaltów modyfikowanych – Metoda z duktylometrem
61.	PN-EN 13703	Asfalty i lepiszcza asfaltowe – Oznaczenie energii odkształcenia
62.	PN-EN 13808	Asfalty i lepiszcza asfaltowe – Zasady specyfikacji kationowych emulsji asfaltowych
63.	PN-EN 13924-2	Asfalty i lepiszcza asfaltowe - Zasady klasyfikacji asfaltów drogowych specjalnych - Część 2: Asfalty drogowe wielorodzajowe
63a	PN-EN 13924-2:2014-4/Ap1:2014-07	Asfalty i lepiszcza asfaltowe - Zasady klasyfikacji asfaltów drogowych specjalnych - Część 2: Asfalty drogowe wielorodzajowe – poprawka do Polskiej Normy
64.	PN-EN 14023	Asfalty i lepiszcza asfaltowe – Zasady specyfikacji asfaltów modyfikowanych polimerami
64a.	PN-EN 14023:2011/Ap1:2014-04	Asfalty i lepiszcza asfaltowe – Zasady klasyfikacji asfaltów modyfikowanych polimerami – poprawka do Polskiej Normy
65.	PN-EN 14188-1	Wypełniacze szczelin i zalewy drogowe – Część 1: Wymagania wobec zalew drogowych na gorąco
66.	PN-EN 14188-2	Wypełniacze szczelin i zalewy drogowe – Część 2: Wymagania wobec zalew drogowych na zimno
67.	PN-EN 22592	Przetwory naftowe – Oznaczenie temperatury zapłonu i palenia – Pomiar metodą otwartego tygla Clevelanda
68.	PN-EN ISO 2592	Oznaczenie temperatury zapłonu i palenia – Metoda otwartego tygla Clevelanda

10.3. Wymagania techniczne

69. WT-1 Kruszywa 2014. Kruszywa do mieszanek mineralno-asfaltowych i powierzchniowych utrwaleń na drogach krajowych. Załącznik do Zarządzenia nr 46 Generalnego Dyrektora Dróg Krajowych i Autostrad z dnia 25 września 2014 r.
70. WT-2 Mieszanki mineralno-asfaltowe. Załącznik do Zarządzenia nr 54 Generalnego Dyrektora Dróg Krajowych i Autostrad z dnia 18 listopada 2014 r.
71. WT-2 2016 – część II Nawierzchnie asfaltowe na drogach krajowych. Wykonywanie warstw nawierzchni asfaltowych Wymagania Techniczne, Załącznik do zarządzenia Nr 7 GDDKiA z dnia 09.05.2016 r.

10.4. Inne dokumenty

72. Katalog typowych konstrukcji nawierzchni podatnych i półsztywnych. Załącznik do Zarządzenia nr 31 Generalnego Dyrektora Dróg Krajowych i Autostrad z dnia 16 czerwca 2014 r.
73. Rozporządzenie Ministra Transportu i Gospodarki Morskiej z dnia 2 marca 1999 r. w sprawie warunków technicznych, jakim powinny odpowiadać drogi publiczne i ich usytuowanie (Dz.U. nr 43, poz. 430 z późniejszymi zmianami)
74. Ustawa z dnia 19 sierpnia 2011 r. o przewozie drogowym towarów niebezpiecznych (Dz.U. nr 227, poz. 1367 z późniejszymi zmianami)
75. Rozporządzenie Ministra Infrastruktury z dnia 11 sierpnia 2004 roku, w sprawie sposobu deklarowania zgodności wyrobów budowlanych oraz sposobu znakowania ich znakiem budowlanym (dz. U. 2004 nr 198 poz. 2041)

D.05.03.05B NAWIERZCHNIA Z BETONU ASFALTOWEGO. WARSTWA WIĄŻĄCA

1. WSTĘP

1.1. Przedmiot ST

Przedmiotem n/n Szczegółowej Specyfikacji Technicznej są wymagania dotyczące wykonania i odbioru warstwy wiążącej z betonu asfaltowego w ramach zadania:

„Budowa drogi wojewódzkiej nr 635 na odcinku od istniejącej drogi wojewódzkiej nr 635 do węzła „Wołomin” na drodze krajowej nr S-8”.

1.2. Zakres stosowania ST

Specyfikacja Techniczna (ST) jest stosowana jako dokument kontraktowy przy zlecaniu i realizacji robót wymienionych w pkt. 1.1.

1.3. Zakres robót objętych ST

Ustalenia zawarte w niniejszej specyfikacji dotyczą zasad prowadzenia robót związanych z wykonaniem i odbiorem warstwy wiążącej z betonu asfaltowego wg PN-EN 13108-1 [50] i WT-2 cz. I i II [71 i 73] z mieszanki mineralno-asfaltowej dostarczonej od producenta.

- wykonanie warstwy wiążącej gr. 8 cm z mieszanki typu AC 16W 50/70 (KR4) – trasa główna Witosa(Wołomin), Witosa (Radzymin) i Boryny, ul. Gościńiec,
- wykonanie warstwy wiążącej gr. 5 cm z mieszanki typu AC 11W 50/70 (KR1) – zjazdy indywidualne, drogi dojazdowe,

w lokalizacjach zgodnych z Dokumentacją Projektową.

1.4. Określenia podstawowe

1.4.1. Nawierzchnia – konstrukcja składająca się z jednej lub kilku warstw służących do przejmowania i rozkładania obciążeń od ruchu pojazdów na podłoże.

1.4.2. Warstwa wiążąca – warstwa nawierzchni między warstwą ścieralną a podbudową

1.4.3. Mieszanka mineralno-asfaltowa – mieszanka kruszyw i lepiszcza asfaltowego.

1.4.4. Beton asfaltowy – mieszanka mineralno-asfaltowa, w której kruszywo o uziarnieniu ciągłym lub nieciągłym tworzy strukturę wzajemnie klinującą się.

1.4.5. Symbole i skróty dodatkowe

AC_W - beton asfaltowy do warstwy wiążącej i wyrównawczej,

PMB - polimeroasfalt (ang. polymer modified bitumen),

MG - asfalt wielorodzajowy (ang. multigrade),

D - górny wymiar sita (przy określaniu wielkości ziaren kruszywa),

d - dolny wymiar sita (przy określaniu wielkości ziaren kruszywa),

C - kationowa emulsja asfaltowa,

NPD - właściwość użytkowa nie określana (ang. No Performance Determined; producent może jej nie określać),

TBR - do zadeklarowania (ang. To Be Reported; producent może dostarczyć odpowiednie informacje, jednak nie jest do tego zobowiązany),

MOP - miejsce obsługi podróży.

ZKP - zakładowa kontrola produkcji

1.4.5. Pozostałe określenia podstawowe są zgodne z obowiązującymi, odpowiednimi polskimi normami i z definicjami i z definicjami podanymi w SST D.00.00.00 „Wymagania ogólne” pkt. 1.4.

1.5. Ogólne wymagania dotyczące robót

Wykonawca jest odpowiedzialny za jakość wykonania Robót oraz za ich zgodność z Dokumentacją Projektową, ST i poleceniami Inżyniera.

2. MATERIAŁY

2.1. Ogólne wymagania dotyczące materiałów

Ogólne wymagania dotyczące materiałów, ich pozyskiwania i składowania, podano w SST D.00.00.00 „Wymagania ogólne” pkt. 2.

Producent kruszywa, wypełniacza oraz asfaltu powinien prowadzić zakładową kontrolę produkcji (ZKP) z oceną zgodności wyrobu w systemie 2+.

2.2. Lepiszczta asfaltowe

Należy stosować asfalty drogowe wg PN-EN 12591 [22]. Asfalty drogowe powinny spełniać wymagania podane w tabelicy 1.

Tablica 1. Wymagania wobec asfaltów drogowych wg PN-EN 12591 [22]

Lp.	Właściwości		Metoda badania	Rodzaj asfaltu	
				35/50	50/70
WŁAŚCIWOŚCI OBLIGATORYJNE					
1	Penetracja w 25°C	0,1 mm	PN-EN 1426 [19]	35÷50	50÷70
2	Temperatura mięknięcia	°C	PN-EN 1427 [20]	50÷58	46÷54
3	Temperatura zapłonu, nie mniej niż	°C	PN-EN 22592 [68]	240	230
4	Zawartość składników rozpuszczalnych, nie mniej niż	% m/m	PN-EN 12592 [23]	99	99
5	Zmiana masy po starzeniu (ubytek lub przyrost), nie więcej niż	% m/m	PN-EN 12607-1 [28]	0,5	0,5
6	Pozostała penetracja po starzeniu, nie mniej niż	%	PN-EN 1426 [19]	53	50
7	Temperatura mięknięcia po starzeniu, nie mniej niż	°C	PN-EN 1427 [20]	52	48
8	Wzrost temp. mięknięcia po starzeniu, nie więcej niż	°C	PN-EN 1427 [20]	8	9
WŁAŚCIWOŚCI SPECJALNE KRAJOWE					
9	Temperatura łamliwości Fraassa, nie więcej niż	°C	PN-EN 12593 [24]	-5	-8
10	Indeks penetracji	-	PN-EN 12591[22]	Brak wymagań	Brak wymagań
11	Lepkość dynamiczna w 60°C	Pa s	PN-EN 12596[26]	Brak wymagań	Brak wymagań
12	Lepkość kinematyczna w 135°C	mm ² /s	PN-EN 12595[25]	Brak wymagań	Brak wymagań

Składowanie asfaltu drogowego powinno się odbywać w zbiornikach, wykluczających zanieczyszczenie asfaltu i wyposażonych w system grzewczy pośredni (bez kontaktu asfaltu z przewodami grzewczymi). Zbiornik roboczy otaczarki powinien być izolowany termicznie, posiadać automatyczny system grzewczy z tolerancją $\pm 5^{\circ}\text{C}$ oraz układ cyrkulacji asfaltu.

Temperatura lepszczta asfaltowego w zbiorniku magazynowym (roboczym) nie powinna przekraczać w okresie krótkotrwałym, nie dłuższym niż 5 dni, poniższych wartości:

- asfaltu drogowego 35/50: 190°C,
- **asfaltu drogowego 50/70: 180°C.**

W celu ograniczenia ilości emisji gazów cieplarnianych oraz obniżenia temperatury mieszania składników i poprawienia urabialności mieszanki mineralno-asfaltowej dopuszcza się zastosowanie asfaltu spienionego.

2.3. Kruszywo

Do warstwy wiążącej i wyrównawczej z betonu asfaltowego należy stosować kruszywo według PN-EN 13043 [49] i WT-1 Kruszywa 2014 [70], obejmujące kruszywo grube, kruszywo drobne i wypełniacz. W mieszance mineralno-asfaltowej jako kruszywo drobne należy stosować mieszankę kruszywa łamanego i niełamanego (dla KR1÷KR2 dopuszcza się stosowanie w mieszance mineralnej do 100% kruszywa drobnego niełamanego) lub kruszywo łamane.

Jeżeli stosowana jest mieszanka kruszywa drobnego niełamanego i łamanego, to należy przyjąć proporcje kruszywa łamanego do niełamanego co najmniej 50/50.

Wymagania dla kruszyw według WT-1 Kruszywa 2014 [70] są podane w tablicach poniżej.

a) Kruszywo grube do warstwy wiążącej i wyrównawczej z betonu asfaltowego powinno spełniać wymagania podane w tablicy 2.

Tablica 2. Wymagane właściwości kruszywa grubego do warstwy wiążącej i wyrównawczej z betonu asfaltowego

	Właściwości kruszywa	KR1÷KR2	KR3÷KR4	KR5÷KR7
1	Uziarnienie według PN-EN 933-1[5]; kategoria nie niższa niż:	G _C 85/20	G _C 90/20	G _C 90/20
2	Tolerancja uziarnienia; odchylenia nie większe niż według kategorii:	G _{25/15} G _{20/15} G _{20/17,5}	G _{25/15} G _{20/15} G _{20/17,5}	G _{25/15} G _{20/15} G _{20/17,5}
3	Zawartość pyłu według PN-EN 933-1 [5]; kategoria nie wyższa niż:	f_2	f_2	f_2
4	Kształt kruszywa według PN-EN 933-3 [6] lub według PN-EN 933-4 [7]; kategoria nie wyższa niż:	FI_{35} lub SI_{35}	FI_{25} lub SI_{25}	FI_{25} lub SI_{25}
5	Procentowa zawartość ziaren o powierzchni przekruszonej i łamanej w kruszywie grubym według PN-EN 933-5 [8]; kategoria nie niższa niż:	$C_{deklarowana}$	$C_{50/10}$	$C_{50/10}$
6	Odporność kruszywa na rozdrabnianie według normy PN-EN 1097-2[12], badana na kruszywie o wymiarze 10/14, rozdział 5, kategoria nie wyższa niż:	LA_{40}	LA_{30}	LA_{30}
7	Gęstość ziaren według PN-EN 1097-6 [15], rozdział 7, 8 lub 9:	deklarowana przez producenta	deklarowana przez producenta	deklarowana przez producenta
8	Nasiąkliwość według PN-EN 1097-6 [15], rozdział 7, 8 lub 9:	deklarowana przez producenta	deklarowana przez producenta	deklarowana przez producenta
9	Mrozoodporność według PN-EN 1367-1 [17], badana na kruszywie 8/11, 11/16 lub 8/16; kategoria nie wyższa niż:	F_2	F_2	F_2
10	„Zgorzel słoneczna” bazaltu według PN-EN 1367-3 [18]; wymagana kategoria:	SB_{LA}	SB_{LA}	SB_{LA}
11	Skład chemiczny – uproszczony opis petrograficzny według PN-EN 932-3 [4]	deklarowany przez producenta	deklarowany przez producenta	deklarowany przez producenta
12	Grube zanieczyszczenia lekkie według PN-EN 1744-1 [21], p. 14.2; kategoria nie wyższa niż:	$m_{LPC} 0,1$	$m_{LPC} 0,1$	$m_{LPC} 0,1$
13	Rozpad krzemianowy żużla wielkopieczowego chłodzonego powietrzem według PN-EN 1744-1 [21], p. 19.1:	wymagana odporność	wymagana odporność	wymagana odporność
14	Rozpad żelazowy żużla wielkopieczowego chłodzonego powietrzem według PN-EN 1744-1[21], p. 19.2:	wymagana odporność	wymagana odporność	wymagana odporność
15	Stalność objętości kruszywa z żużla stalowniczego według PN-EN 1744-1 [21], p. 19.3; kategoria nie wyższa niż:	$V_{3,5}$	$V_{3,5}$	$V_{3,5}$

Tablica 3. Wymagane właściwości kruszywa niełamanego drobnego lub o ciągłym uziarnieniu do D₈ do warstwy wiążącej i wyrównawczej z betonu asfaltowego

	Wymagania w zależności
--	------------------------

Lp.	Właściwości kruszywa	od kategorii ruchu		
		KR1 ÷ KR2	KR3 ÷ KR4	KR5 ÷ KR7
1	Uziarnienie według PN-EN 933-1 [5], wymagana kategoria:	G _F 85 lub G _A 85		G _F 85
2	Tolerancja uziarnienia; odchylenie nie większe niż według kategorii:	G _{TC} NR	G _{TC} 20	G _{TC} 20
3	Zawartość pyłów według PN-EN 933-1 [5], kategoria nie wyższa niż:	f_3		
4	Jakość pyłów według PN-EN 933-9 [10]; kategoria nie wyższa niż:	M _B F10		
5	Kanciastość kruszywa drobnego według PN-EN 933-6 [9], rozdz. 8, kategoria nie niższa niż:	E_{cs} Deklarowana		
6	Gęstość ziaren według PN-EN 1097-6 [15], rozdz. 7, 8 lub 9:	deklarowana przez producenta		
7	Nasiąkliwość według PN-EN 1097-6 [15], rozdz. 7, 8 lub 9	deklarowana przez producenta		
8	Grube zanieczyszczenia lekkie, według PN-EN 1744-1 [21], p. 14.2, kategoria nie wyższa niż:	$m_{LPC0,1}$		

Tablica 4. Wymagane właściwości kruszywa łamanego drobnego lub o ciągłym uziarnieniu do D_{≤8} do warstwy wiążącej i wyrównawczej z betonu asfaltowego

Lp.	Właściwości kruszywa	Wymagania w zależności od kategorii ruchu		
		KR1 ÷ KR2	KR3 ÷ KR4	KR5 ÷ KR7
1	Uziarnienie według PN-EN 933-1 [5], wymagana kategoria:	G _F 85 lub G _A 85		
2	Tolerancja uziarnienia; odchylenie nie większe niż według kategorii:	G _{TC} NR	G _{TC} 20	G _{TC} 20
3	Zawartość pyłów według PN-EN 933-1 [5], kategoria nie wyższa niż:	f_{16}		
4	Jakość pyłów według PN-EN 933-9 [10]; kategoria nie wyższa niż:	M _B F10		
5	Kanciastość kruszywa drobnego według PN-EN 933-6 [9], rozdz. 8, kategoria nie niższa niż:	E_{cs} Dekla- rowana	E_{cs} 30	E_{cs} 30
6	Gęstość ziaren według PN-EN 1097-6 [15], rozdz. 7, 8 lub 9:	deklarowana przez producenta		
7	Nasiąkliwość według PN-EN 1097-6 [15], rozdz. 7, 8 lub 9	deklarowana przez producenta		
8	Grube zanieczyszczenia lekkie, według PN-EN 1744-1 [21], p. 14.2, kategoria nie wyższa niż:	$m_{LPC0,1}$		

Tablica 5. Wymagane właściwości wypełniacza*) do warstwy wiążącej i wyrównawczej z betonu asfaltowego

Właściwości kruszywa	Wymagania w zależności od kategorii ruchu		
	KR1 ÷ KR2	KR3 ÷ KR4	KR5 ÷ KR7
Uziarnienie według PN-EN 933-10 [11]	zgodnie z tablicą 24 wg PN-EN 13043 [49]		
Jakość pyłów według PN-EN 933-9 [10]; kategoria nie wyższa niż:	M _B F10		
Zawartość wody według PN-EN 1097-5 [14], nie wyższa niż:	1 % (m/m)		
Gęstość ziaren według PN-EN 1097-7 [16]	deklarowana przez producenta		
Wolne przestrzenie w suchym, zagęszczonym wypełniaczu według PN-EN 1097-4 [13],	$V_{28/45}$		

wymagana kategoria:	
Przyrost temperatury mięknięcia według PN-EN 13179-1 [55], wymagana kategoria:	$\Delta_{R\&B}8/25$
Rozpuszczalność w wodzie według PN-EN 1744-1 [21], kategoria nie wyższa niż:	WS ₁₀
Zawartość CaCO ₃ w wypełniaczu wapiennym według PN-EN 196-2 [2], kategoria nie niższa niż:	CC ₇₀
Zawartość wodorotlenku wapnia w wypełniaczu mieszanym wg PN-EN 459-2 [3], wymagana kategoria:	K _a Deklarowana
„Liczba asfaltowa” według PN-EN 13179-2 [56], wymagana kategoria:	BN _{Deklarowana}

*) Można stosować pyły z odpylania, pod warunkiem spełniania wymagań jak dla wypełniacza zgodnie z pkt 5 PN-EN 13043 [49]. Proporcja pyłów i wypełniacza wapiennego powinna być tak dobrana, aby kategoria zawartości CaCO₃ w mieszance pyłów i wypełniacza wapiennego nie była niższa niż CC₇₀.

Składowanie kruszywa powinno się odbywać w warunkach zabezpieczających je przed zanieczyszczeniem i zmieszaniem z kruszywem o innym wymiarze lub pochodzeniu. Podłoże składowiska musi być równe, utwardzone i odwodnione. Składowanie wypełniacza powinno się odbywać w silosach wyposażonych w urządzenia do aeracji.

Jeżeli będą stosowane kruszywa z osadowych skał węglanowych, to należy ograniczyć ich udział do 20% w mieszance, za pisemną zgodą Zamawiającego.

2.4. Środek adhezyjny

W celu poprawy powinowactwa fizykochemicznego lepiszcza asfaltowego i kruszywa, gwarantującego odpowiednią przyczepność (adhezję) lepiszcza do kruszywa i odporność mieszanki mineralno-asfaltowej na działanie wody, należy dobrać i zastosować środek adhezyjny, tak aby dla konkretnej pary kruszywo-lepiszcze wartość przyczepności określona według PN-EN 12697-11, metoda A (obracanej butelki) po 6 godzinach wynosiła co najmniej 80%. Składowanie środka adhezyjnego jest dozwolone tylko w oryginalnych opakowaniach producenta. Badanie przyczepności lepiszcza do kruszywa należy każdorazowo przedstawić dla konkretnego złożonego do akceptacji badania typu MMA (recepty MMA).

Środek adhezyjny powinien odpowiadać wymaganiom określonym przez producenta.

Składowanie środka adhezyjnego jest dozwolone tylko w oryginalnych opakowaniach, w warunkach określonych przez producenta.

2.5. Granulat asfaltowy

2.5.1. Właściwości granulatu asfaltowego

Granulat asfaltowy powinien spełniać wymagania podane w tabelicy 6.

Tablica 6. Wymagania dotyczące granulatu asfaltowego

Wymagania		Warstwa wiążąca
Zawartość minerałów obcych		Kategoria FM _{1/01}
Właściwości lepiszcza odzyskanego w granulacie asfaltowym ^{a)}	PIK	Kategoria S ₇₀ Wartość średnia temperatury mięknięcia nie może być wyższa niż 70°C. Pojedyncze wartości temperatury mięknięcia nie mogą przekraczać 77°C
	Pen.	Kategoria P ₁₅ Wartość średnia nie może być mniejsza niż 15×0,1 mm. Pojedyncze wartości penetracji nie mogą być mniejsze niż 10×0,1 mm
Jednorodność		Wg tablicy 13
a) do sklasyfikowania lepiszcza odzyskanego w granulacie asfaltowym wystarcza oznaczenie temperatury mięknięcia PiK. Tylko w szczególnych przypadkach należy wykonać oznaczenie penetracji. Oceny właściwości lepiszcza należy dokonać wg pktu 4.2.2 normy PN-EN 13108-8 [52]		

Zawartość materiałów obcych w granulacie asfaltowym, oznaczona wg PN-EN 12697-42 [47], powinna spełniać wymagania podane w tabelicy 7.

Tablica 7. Zawartość materiałów obcych w granulacie asfaltowym

Materiały obce ^{a)}		Kategoria
Grupa 1 [%(m/m)]	Grupa 2 [%(m/m)]	PM
<1	<0,1	PM _{1/0,1}
<5	<0,1	PM _{5/0,1}
>5	>0,1	PM _{dec}
a) materiały obce grupy 1 i 2 zgodnie z pktem 4.1 normy PN-EN 13108-8 [52]		

Wymiar D kruszywa zawartego w granulacie asfaltowym nie może być większy od wymiaru D mieszanki mineralnej wchodzącej w skład mieszanki mineralno-asfaltowej.

Do obliczania temperatury mięknięcia mieszanki lepiszcza z granulatu asfaltowego i dodanego asfaltu należy, zgodnie z PN-EN 13108-1 [50], załącznik a, pkt A.3, stosować następujące równanie:

$$T_{PiK_{mix}} = a \cdot T_{PiK1} + b \cdot T_{PiK2}$$

w którym:

$T_{PiK_{mix}}$ – temperatura mięknięcia mieszanki lepiszczy w mieszance mineralno-asfaltowej z dodatkiem granulatu asfaltowego, [°C],

T_{PiK1} – temperatura mięknięcia lepiszcza odzyskanego z granulatu asfaltowego, [°C],

T_{PiK2} – średnia temperatura mięknięcia dodanego lepiszcza asfaltowego [°C],

a i b – udział masowy: lepiszcza z granulatu asfaltowego (a) i dodanego lepiszcza (b), przy a+b=1

2.5.2. Jednorodność granulatu asfaltowego

Jednorodność granulatu asfaltowego powinna być oceniana na podstawie rozstępu procentowego udziału w granulacie: kruszywa grubego, kruszywa drobnego oraz pyłów, zawartości lepiszcza oraz rozstępu wyników pomiarów temperatury mięknięcia lepiszcza odzyskanego z granulatu asfaltowego.

Wymagane jest podanie zmierzonej wartości jednorodności rozstępu wyników badań właściwości przeprowadzonych na liczbie próbek n , przy czym n powinno wynosić co najmniej 5. Liczbę próbek oblicza się, dzieląc masę materiału wyjściowego podanego w tonach [t], zaokrąglając w górę do pełnej liczby.

Wymagania dotyczące dopuszczalnego rozstępu wyników badań granulatu asfaltowego podano w tablicy 8.

Tablica 8. Dopuszczalny rozstęp wyników badań właściwości

Właściwość	Dopuszczalny rozstęp wyników badań (T_{roz}) partii granulatu asfaltowego do zastosowania w mieszance mineralno-asfaltowej przeznaczonej do warstwy wiążącej
Temperatura mięknięcia lepiszcza odzyskanego, [°C]	8,0
Zawartość lepiszcza, [% (m/m)]	1,0
Kruszywo o uziarnieniu poniżej 0,063 mm [% (m/m)]	6,0
Kruszywo o uziarnieniu od 0,063 do 2 mm [% (m/m)]	16,0
Kruszywo o uziarnieniu powyżej 2 mm [% (m/m)]	16,0

2.5.3. Deklarowanie właściwości granulatu asfaltowego

W opisie granulatu asfaltowego producent powinien zadeklarować:

- typ mieszanki lub mieszanek, z których pochodzi granulaty (np. AC 16 S, droga DK 10), nie dopuszcza się do stosowania granulatu, którego pochodzenia nie można udokumentować i zadeklarować,
- rodzaj kruszywa i średnie uziarnienie,
- typ lepiszcza, średnią zawartość lepiszcza i średnią temperaturę mięknięcia lepiszcza odzyskanego,
- maksymalną wielkość kawałków granulatu asfaltowego U GRA D/d.

Właściwości kruszywa z granulatu asfaltowego powinny spełniać wymagania określone dla kruszywa w danej mieszance mineralno-asfaltowej.

Dopuszcza się deklarowanie właściwości kruszywa mineralnego w granulacie asfaltowym na podstawie udokumentowanego wcześniej zastosowania.

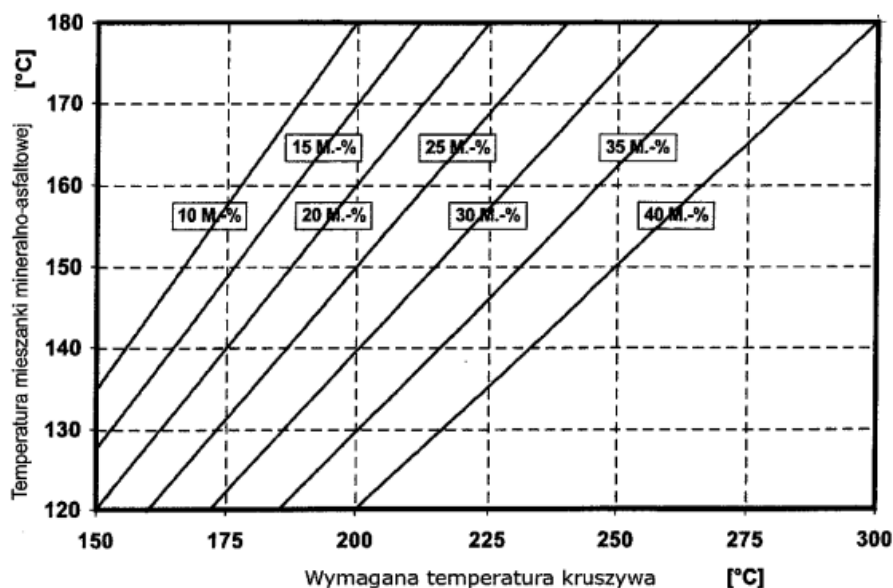
2.5.4. Warunki stosowania granulatu asfaltowego

Granulaty asfaltowe mogą być wykorzystywane do produkcji mieszanki mineralno-asfaltowej, jeżeli spełnione są wymagania dotyczące końcowego wyrobu – mieszanki mineralno-asfaltowej z jego dodatkiem.

Wytwórnia mieszanek mineralno-asfaltowych powinna spełniać warunki kontrolowanego, mechanicznego dozowania granulatu asfaltowego podczas produkcji mieszanki mineralno-asfaltowej.

Granulat dodawany na zimno wymaga wyższego podgrzewania kruszywa, zgodnie z tablicą 9. Jeżeli granulat asfaltowy jest wilgotny to należy temperaturę kruszywa jeszcze podnieść o korektę z tablicy 10. Pole szare w tablicy oznacza niepożądaną wilgotność oraz duży spadek efektywności suszarki i otaczarki.

Tablica 9. Temperatura kruszywa w zależności od ilości zimnego i suchego granulatu asfaltowego



Należy oznaczyć wilgotność granulatu asfaltowego i skorygować temperaturę produkcji mma zgodnie z tablicą 10 o tyle, aby nie została przekroczona dopuszczalna najwyższa temperatura lepiszcza asfaltowego w zbiorniku magazynowym (roboczym) - patrz pkt 2.3.

Tablica 10. Korekta temperatury produkcji w zależności od wilgotności granulatu asfaltowego

Udział granulatu asfaltowego M[%]	Wilgotność granulatu asfaltowego [%]					
	1	2	3	4	5	6
	Korekta temperatury °C					
10	4	8	12	16	20	24
15	6	12	18	24	30	36
20	8	16	24	32	40	48
25	10	20	30	40	50	60
30	12	24	-	-	-	-

Szare pola wskazują dodatek granulatu nieekonomiczny i niebezpieczny ze względu na duże ilości pary wodnej powstającej przy odparowaniu wody z wilgotnego granulatu.

Dopuszcza się użycie granulatu asfaltowego w metodzie „na zimno” (bez wstępnego ogrzewania) w ilości do 20% masy mieszanki mineralno-asfaltowej na podstawie wykazania spełnienia wymagań podanych powyżej oraz spełniania właściwości mma.

Uwaga: Stosowanie granulatu asfaltowego nie może obniżać właściwości mieszanek mineralno-asfaltowych. Do produkcji mieszanek mineralno-asfaltowych z zastosowaniem granulatu nie dopuszcza się stosowania środków obniżających lepkość asfaltu.

2.6. Materiały do uszczelnienia połączeń i krawędzi

Do uszczelnienia połączeń technologicznych (tj. złączy podłużnych i poprzecznych) z tego samego materiału wykonywanego w różnym czasie oraz spoin stanowiących połączenia różnych materiałów lub połączenie warstwy asfaltowej z urządzeniami obcymi w nawierzchni lub ją ograniczającymi, należy stosować taśmy kauczukowo-asfaltowe o następujących parametrach:

- samoprzylepne w postaci wstęgi uformowanej z asfaltu modyfikowanego polimerami,
- przekroju prostokątnym i szerokości od 20 do 70 mm dostosowane do grubości układanej warstwy, (przyklejona taśma powinna wystawać ponad krawędź uzupełnianej nawierzchni z 5÷10 mm zapasem, aby po ułożeniu MMA i zagęszczeniu złącze było dobrze uszczelnione),

- grubości minimum 8 mm,
- zwinięte na rdzeń tekturowy z papierem dwustronnie silikonowanym,
- dobra przyczepność do pionowo przeciętej powierzchni warstwy,
- penetracja stożkiem w temp. +25°C od 20 do 60 [0,1 mm],
- temperatura mięknięcia wg PiK $\geq 90^{\circ}\text{C}$,
- zdolność powrotu do stanu pierwotnego $\geq 50\%$,
- wydłużenie taśmy w szczelinie w temp. $-10^{\circ}\text{C} \geq 10\%$,
- odporność na starzenie się.

Składowanie taśm kauczukowo-asfaltowych dozwolone jest tylko w oryginalnych opakowaniach producenta, w warunkach określonych w aprobacie technicznej.

Do złączy podłużnych lub połączenia warstwy asfaltowej z urządzeniami obcymi w nawierzchni lub ją ograniczającymi, można stosować asfalt użyty do bieżącej produkcji lub taśmy kauczukowo – asfaltowe.

Do uszczelnienia krawędzi zewnętrznych warstwy należy stosować asfalt użyty do bieżącej produkcji mieszanki mineralno-asfaltowej.

2.7. Materiały do złączenia warstw konstrukcji

Do złączania warstw konstrukcji nawierzchni (warstwa wiążąca z warstwą ścierną) należy stosować kationowe emulsje asfaltowe lub kationowe emulsje modyfikowane polimerami według PN-EN 13808 [63].

Właściwości i przeznaczenie emulsji asfaltowych oraz sposób ich składowania opisano w OST D-04.03.01a [1a].

2.8. Dodatki do mieszanki mineralno-asfaltowej

Mogą być stosowane dodatki stabilizujące lub modyfikujące. Pochodzenie, rodzaj i właściwości dodatków powinny być deklarowane. Należy używać tylko materiałów składowych o ustalonej przydatności.

Ustalenie przydatności powinno wynikać co najmniej jednego z następujących dokumentów:

- Normy Europejskiej,
- europejskiej aprobaty technicznej,
- specyfikacji materiałowych opartych na potwierdzonych pozytywnych zastosowaniach w nawierzchniach asfaltowych.

Wykaz należy dostarczyć w celu udowodnienia przydatności. Wykaz może być oparty na badaniach w połączeniu z dowodami w praktyce.

Zaleca się stosowanie do mieszanki mineralno-asfaltowej środka obniżającego temperaturę produkcji i układania.

Do mieszanki mineralno-asfaltowej może być stosowany dodatek asfaltu naturalnego wg PN-EN 13108-4 [51], załącznik B.

2.9. Skład mieszanki mineralno-asfaltowej

Skład mieszanki mineralno-asfaltowej powinien być ustalony na podstawie badań próbek wykonanych zgodnie z normą PN-EN 13108-20 [53] załącznik C oraz normami powiązanymi.

Uziarnienie mieszanki mineralnej oraz minimalna zawartość lepiszcza podane są w tabelicy 11.

Próbki powinny spełniać wymagania podane w tabelicy 12 i 13 w zależności od kategorii ruchu jak i zawartości asfaltu B_{\min} i temperatur zagęszczania próbek.

Tablica 11. Uziarnienie mieszanki mineralnej oraz zawartość lepiszcza do betonu asfaltowego do warstwy wiążącej i wyrównawczej, dla ruchu KR1÷KR7 [71]

Właściwość	Przesiew, [% (m/m)]							
	AC11W KR1-KR2		AC16W KR1-KR2		AC16W KR3-KR7		AC22W KR3-KR7	
Wymiar sita #, [mm]	od	do	od	do	od	do	od	do
31,5	-	-	-	-	-	-	100	-
22,4	-	-	100	-	100	-	90	100
16	100	-	90	100	90	100	65	90
11,2	90	100	65	80	70	90	-	-
8	60	85	-	-	55	80	45	70

2	30	55	25	55	25	50	20	45
0,125	6	24	5	15	4	12	4	12
0,063	3,0	8,0	3,0	8,0	4,0	10,0	4,0	10,0
Zawartość lepiszcza, minimum ^{*)}	$B_{\min 4,8}$		$B_{\min 4,6}$		$B_{\min 4,6}$		$B_{\min 4,4}$	
^{*)} Minimalna zawartość lepiszcza jest określona przy założonej gęstości mieszanki mineralnej 2,650 Mg/m ³ . Jeżeli stosowana mieszanka mineralna ma inną gęstość (ρ_d), to do wyznaczenia minimalnej zawartości lepiszcza podaną wartość należy pomnożyć przez współczynnik α według równania: $\alpha = \frac{2,650}{\rho_d}$								

2.10. Właściwości mieszanki mineralno-asfaltowej do wykonania betonu asfaltowego do warstwy ścieralnej

Wymagane właściwości mieszanki mineralno-asfaltowej podane są w tablicy 12.

Tablica 12. Wymagane właściwości mieszanki mineralno-asfaltowej do warstwy wiążącej i wyrównawczej, dla ruchu KR1 ÷ KR2 [71]

Właściwość	Warunki zagęszczania wg PN-EN 13108-20 [53]	Metoda i warunki badania	AC11W	AC16W
Zawartość wolnych przestrzeni	C.1.2, ubijanie, 2×50 uderzeń	PN-EN 12697-8 [36], p. 4	$V_{\min 3,0}$ $V_{\max 6,0}$	$V_{\min 3,0}$ $V_{\max 6,0}$
Wolne przestrzenie wypełnione lepiszczem	C.1.2, ubijanie, 2×50 uderzeń	PN-EN 12697-8 [36], p. 5	$VFB_{\min 60}$ $VFB_{\max 80}$	$VFB_{\min 60}$ $VFB_{\max 80}$
Zawartość wolnych przestrzeni w mieszance mineralnej	C.1.2, ubijanie, 2×50 uderzeń	PN-EN 12697-8 [36], p. 5	$VMA_{\min 14}$	$VMA_{\min 14}$
Odporność na działanie wody	C.1.1, ubijanie, 2×35 uderzeń	PN-EN 12697-12 [38], przechowywanie w 40°C z jednym cyklem zamrażania, ^{a)} badanie w 25°C	$ITSR_{80}$	$ITSR_{80}$

^{a)} ujednoczoną procedurę badania odporności na działanie wody podano w WT-2 2014 [71] w załączniku 1.

Tablica 13. Wymagane właściwości mieszanki mineralno-asfaltowej do warstwy wiążącej i wyrównawczej, dla ruchu KR3 ÷ KR4 [71]

Właściwość	Warunki zagęszczania wg PN-EN 13108-20 [53]	Metoda i warunki badania	AC16W	AC22W
Zawartość wolnych przestrzeni	C.1.3, ubijanie, 2×75 uderzeń	PN-EN 12697-8 [36], p. 4	$V_{\min 4,0}$ $V_{\max 7,0}$	$V_{\min 4,0}$ $V_{\max 7,0}$
Odporność na deformacje trwałe ^{a)c)}	C.1.20, wałowanie, P ₉₈ -P ₁₀₀	PN-EN 12697-22, metoda B w powietrzu [40], PN-EN 13108-20, D.1.6, 60°C, 10 000 cykli [53]	$WTS_{AIR 0,15}$ $PRD_{AIR 7,0}$	$WTS_{AIR 0,15}$ $PRD_{AIR 7,0}$
Odporność na działanie wody	C.1.1, ubijanie, 2×35 uderzeń	PN-EN 12697-12 [38], przechowywanie w 40°C z jednym cyklem zamrażania, badanie w 25°C ^{b)}	ITS_{80}	ITS_{80}

^{a)} Grubość płyty: AC16, AC22 60mm,

^{b)} Ujednoczoną procedurę badania odporności na działanie wody podano w WT-2 2014 [71] w załączniku 1,

- o) Procedurę kondycjonowania krótkoterminowego mma przed formowaniem próbek podano w WT-2 2014 w załączniku 2.

3. SPRZĘT

3.1. Ogólne wymagania dotyczące sprzętu

Ogólne wymagania dotyczące sprzętu podano w SST D.00.00.00 „Wymagania ogólne” pkt.3.

3.2. Sprzęt stosowany do wykonania robót

Przy wykonywaniu robót Wykonawca w zależności od potrzeb, powinien wykazać się możliwością korzystania ze sprzętu dostosowanego do przyjętej metody robót, jak:

- a) wytwórnia (otaczarka) o mieszaniu cyklicznym lub ciągłym, z automatycznym komputerowym sterowaniem produkcji, do wytwarzania mieszanek mineralno-asfaltowych. Wytwórnia powinna zapewnić wysuszenie i wymieszanie wszystkich składników oraz zachowanie właściwej temperatury składników i gotowej mieszanki mineralno-asfaltowej. Na wytwórni powinien funkcjonować certyfikowany system zakładowej kontroli produkcji zgodny z PN-EN 13108-21 [54]. Wytwórnia powinna być wyposażona w termometry (urządzenia pomiarowe) pozwalające na ciągłe monitorowanie temperatury poszczególnych materiałów, na różnych etapach przygotowywania materiałów, jak i na wyjściu z mieszalnika,
- b) układarka gąsienicowa, z elektronicznym sterowaniem równości układanej warstwy,
- c) skraplarka,
- d) walce stalowe gładkie,
- e) lekka rozsyrywarka kruszywa,
- f) szczotki mechaniczne i/lub inne urządzenia czyszczące,
- g) samochody samowyladowcze z przykryciem brezentowym lub termosami,
- h) sprzęt drobny.

4. TRANSPORT

4.1. Ogólne wymagania dotyczące transportu

Ogólne wymagania dotyczące transportu podano w SST D.00.00.00 „Wymagania ogólne” pkt. 4.

4.2. Transport materiałów

Asfalt należy przewozić zgodnie z zasadami wynikającymi z ustawy o przewozie drogowym towarów niebezpiecznych [74] wprowadzającej przepisy konwencji ADR, w cysternach kolejowych lub samochodach izolowanych i zaopatrzonych w urządzenia umożliwiające pośrednie ogrzewanie oraz w zawory spustowe.

Kruszywa można przewozić dowolnymi środkami transportu, w warunkach zabezpieczających je przed zanieczyszczeniem, zmieszaniem z innymi materiałami i nadmiernym zawilgoceniem.

Wypełniacz należy przewozić w sposób chroniący go przed zawilgoceniem, zbrzyleniem i zanieczyszczeniem. Wypełniacz luzem powinien być przewożony w odpowiednich cysternach przystosowanych do przewozu materiałów sypkich, umożliwiających rozładunek pneumatyczny.

Środek adhezyjny, w opakowaniu producenta, może być przewożony dowolnymi środkami transportu z uwzględnieniem zaleceń producenta. Opakowanie powinno być zabezpieczone tak, aby nie uległo uszkodzeniu.

Emulsja asfaltowa może być transportowana w zamkniętych cysternach, autocysternach, beczkach i innych opakowaniach pod warunkiem, że nie będą korodowały pod wpływem emulsji i nie będą powodowały jej rozpadu. Cysterny powinny być wyposażone w przegrody. Nie należy używać do transportu opakowań z metali lekkich (może zachodzić wydzielanie wodoru i groźba wybuchu przy emulsjach o $\text{pH} \leq 4$).

Mieszankę mineralno-asfaltową należy dowozić na budowę pojazdami samowyladowczymi w zależności od postępu robót. Podczas transportu i postoju przed wbudowaniem mieszanka powinna być zabezpieczona przed ostygnięciem i dopływem powietrza (przez przykrycie, pojemniki termoizolacyjne lub ogrzewane itp.).

Warunki i czas transportu mieszanki, od produkcji do wbudowania, powinna zapewniać utrzymanie temperatury w wymaganym przedziale. Powierzchnie pojemników używanych do transportu mieszanki powinny być czyste, a do zwilżania tych powierzchni można używać tylko środki antyadhezyjne niewpływające szkodliwie na mieszankę.

5. WYKONANIE ROBÓT

5.1. Ogólne zasady wykonania robót

Ogólne zasady wykonania robót podano w SST DM.00.00.00 „Wymagania ogólne” pkt. 5.

5.2. Projektowanie mieszanki mineralno-asfaltowej

Wykonawca jest zobowiązany do wykonania pełnych badań (własnych) materiałów składowych MMA wraz z przedstawieniem sprawozdań z badań. Okres ważności badań nie może być dłuższy niż pół roku. Przed przystąpieniem do robót Wykonawca dostarczy Inżynierowi do akceptacji projekt składu mieszanki mineralno-asfaltowej (AC11W), wyniki badań laboratoryjnych oraz próbki materiałów pobrane w obecności Inżyniera do wykonania badań kontrolnych przez Zamawiającego.

Projekt mieszanki mineralno-asfaltowej powinien określać:

- źródło wszystkich zastosowanych materiałów,
- proporcje wszystkich składników mieszanki mineralnej,
- punkty graniczne uziarnienia,
- wyniki badań przeprowadzonych w celu określenia właściwości mieszanki i porównanie ich z wymaganiami specyfikacji,
- wyniki badań dotyczących fizycznych właściwości kruszywa,
- temperaturę wytwarzania i układania mieszanki.

W zagęszczaniu próbek laboratoryjnych mieszanek mineralno-asfaltowych należy stosować następujące temperatury mieszanki w zależności stosowanego asfaltu:

- 35/50 i 50/70: $135^{\circ}\text{C}\pm 5^{\circ}\text{C}$.

Recepta powinna być zaprojektowana dla konkretnych materiałów, zaakceptowanych przez Inżyniera, do wbudowania i przy wykorzystaniu reprezentatywnych próbek tych materiałów.

Jeżeli mieszanka mineralno-asfaltowa jest dostarczana z kilku wytwórni lub od kilku producentów, to należy zapewnić zgodność typu i wymiaru mieszanki oraz spełnienie wymaganej dokumentacji projektowej.

Każda zmiana składników mieszanki w czasie trwania robót wymaga akceptacji Inżyniera oraz opracowania nowej recepty i jej zatwierdzenia.

Podczas ustalania składu mieszanki Wykonawca powinien zadbać, aby projektowana recepta laboratoryjna opierała się na prawidłowych i w pełni reprezentatywnych próbkach materiałów, które będą stosowane do wykonania robót. Powinien także zapewnić, aby mieszanka i jej poszczególne składniki spełniały wymagania dotyczące cech fizycznych i wytrzymałościowych określonych w niniejszej specyfikacji.

Akceptacja recepty przez Inżyniera może nastąpić na podstawie przedstawionych przez Wykonawcę badań typu i sprawozdania z próby technologicznej. W przypadku kiedy Inżynier, w celu akceptacji recepty mieszanki mineralno-asfaltowej, zdecyduje się wykonać dodatkowo niezależne badania, Wykonawca dostarczy zgodnie z wymaganiami Inżyniera próbki wszystkich składników mieszanki.

Zaakceptowana recepta stanowi ważną podstawę produkcji.

5.3. Wytwarzanie mieszanki mineralno-asfaltowej

Mieszankę mineralno-asfaltową należy wytwarzać na gorąco w otaczarce (zespolu maszyn i urządzeń dozowania, podgrzewania i mieszania składników oraz przechowywania gotowej mieszanki). Inżynier dopuści do produkcji tylko otaczarki posiadające certyfikowany system zakładowej kontroli produkcji zgodny z PN-EN 13108-21 [54].

Dozowanie składników mieszanki mineralno-asfaltowej w otaczarkach, w tym także wstępne, powinno być zautomatyzowane i zgodne z receptą roboczą, a urządzenia do dozowania składników oraz pomiaru temperatury powinny być okresowo sprawdzane. Kruszywo o różnym uziarnieniu lub pochodzeniu należy dodawać odmierzone oddzielnie.

Lepiszczce asfaltowe należy przechowywać w zbiorniku z pośrednim systemem ogrzewania, z układem termostatowania zapewniającym utrzymanie żądanej temperatury z dokładnością $\pm 5^{\circ}\text{C}$. Temperatura lepiszczca asfaltowego w zbiorniku magazynowym (roboczym) nie może przekraczać wartości podanych w pkt. 2.2.

Kruszywo (ewentualnie z wypełniaczem) powinno być wysuszone i podgrzane tak, aby mieszanka mineralna uzyskała temperaturę właściwą do otoczenia lepiszczcem asfaltowym. Temperatura mieszanki mineralnej nie powinna być wyższa o więcej niż 30°C od najwyższej temperatury mieszanki mineralno-asfaltowej podanej w tablicy 14. W tej tablicy najniższa temperatura dotyczy mieszanki mineralno-asfaltowej dostarczonej na miejsce wbudowania, a najwyższa temperatura dotyczy mieszanki mineralno-asfaltowej bezpośrednio po wytworzeniu w wytwórni.

Tablica 14. Najwyższa i najniższa temperatura mieszanki AC [71]

Lepiszczce asfaltowe	Temperatura mieszanki [°C]
Asfalt 50/70	od 140 do 180

Podana temperatura nie znajduje zastosowania do mieszanek mineralno-asfaltowych, do których jest dodawany dodatek w celu obniżenia temperatury jej wytwarzania i wbudowania lub gdy stosowane lepiszcze asfaltowe zawiera taki środek.

Sposób i czas mieszania składników mieszanki mineralno-asfaltowej powinny zapewnić równomierne otoczenie kruszywa lepiszczem asfaltowym.

Dodatki modyfikujące lub stabilizujące do mieszanki mineralno-asfaltowej mogą być dodawane w postaci stałej lub ciekłej. System dozowania powinien zapewnić jednorodność dozowania dodatków i ich wymieszania w wytwarzanej mieszance. Warunki wytwarzania i przechowywania mieszanki mineralno-asfaltowej na gorąco nie powinny istotnie wpływać na skuteczność działania tych dodatków.

Dopuszcza się dostawy mieszanek mineralno-asfaltowych z kilku wytwórni, pod warunkiem skoordynowania między sobą deklarowanych przydatności mieszanek (m.in.: typ, rodzaj składników, właściwości objętościowe) z zachowaniem braku różnic w ich właściwościach, m. in. barwy warstwy ścieralnej.

Produkcja powinna być tak zaplanowana, aby nie dopuścić do zbyt długiego przechowywania mieszanki w silosach; należy wykluczyć możliwość szkodliwych zmian.

Czas przechowywania – magazynowania mieszanki MMA powinien uwzględniać możliwości wytwórni (sposób podgrzewania silosów gotowej mieszanki MMA i rodzaj izolacji), warunki atmosferyczne oraz czas transportu na budowę.

5.4. Przygotowanie podłoża

Podłoże (podbudowa lub stara warstwa ścieralna) pod warstwę wiążącą lub wyrównawczą z betonu asfaltowego powinno być na całej powierzchni:

- ustabilizowane i nośne,
- czyste, bez zanieczyszczenia lub pozostałości luźnego kruszywa,
- wyprofilowane, równe i bez kolein,
- suche.

Wymagana równość jest określona w rozporządzeniu w sprawie warunków technicznych, jakim powinny odpowiadać drogi publiczne i ich usytuowanie [75].

Jeżeli nierówności są większe niż dopuszczalne, to należy wyrównać podłoże.

Rzędne wysokościowe podłoża oraz urządzeń usytuowanych w nawierzchni lub ją ograniczających powinny być zgodne z dokumentacją projektową. Z podłoża powinien być zapewniony odpływ wody.

Nierówności podłoża (w tym powierzchnię istniejącej warstwy ścieralnej) należy wyrównać poprzez frezowanie lub wykonanie warstwy wyrównawczej.

Wykonane w podłożu łaty z materiału o mniejszej sztywności (np. łaty z asfaltu lanego w betonie asfaltowym) należy usunąć, a powstałe w ten sposób ubytki wypełnić materiałem o właściwościach zbliżonych do materiału podstawowego (np. wypełnić betonem asfaltowym).

W celu polepszenia połączenia między warstwami technologicznymi nawierzchni powierzchnia podłoża powinna być w ocenie wizualnej chropowata.

Szerokie szczeliny w podłożu należy wypełnić odpowiednim materiałem, np. zalewami drogowymi według PN-EN 14188-1 [66] lub PN-EN 14188-2 [67] albo innymi materiałami według norm lub aprobat technicznych.

Na podłożu wykazującym zniszczenia w postaci siatki spękań zmęczeniowych lub spękań poprzecznych zaleca się stosowanie membrany przeciwspekaniowej, np. mieszanki mineralno-asfaltowej, warstwy SAMI lub z geosyntetyków według norm lub aprobat technicznych.

5.5. Próba technologiczna

Wykonawca przed przystąpieniem do produkcji mieszanki jest zobowiązany do przeprowadzenia w obecności Inżyniera próby technologicznej, która ma na celu sprawdzenie zgodności właściwości wyprodukowanej mieszanki z receptą. W tym celu należy zaprogramować otaczarkę zgodnie z receptą roboczą i w cyklu automatycznym produkować mieszankę. Do badań należy pobrać mieszankę wyprodukowaną po ustabilizowaniu się pracy otaczarki. W przypadku produkcji mieszanki mineralno-asfaltowej w kilku otaczarkach próba powinna być przeprowadzona na każdej wytwórni.

Nie dopuszcza się oceniania dokładności pracy otaczarki oraz prawidłowości składu mieszanki mineralnej na podstawie tzw. suchego zarobu, z uwagi na możliwą segregację kruszywa.

Do próby technologicznej Wykonawca użyje takich materiałów, jakie będą stosowane do wykonania właściwej mieszanki mineralno-asfaltowej.

W czasie wykonywania zarobu próbnego dozowania ilościowe poszczególnych materiałów składowych mieszanki mineralno-asfaltowej powinny być zgodne z ilościami podanymi w przedłożonej przez Wykonawcę i zatwierdzonej przez Inżyniera recepcie. Sprawdzenie zawartości asfaltu w mieszance określa się wykonując ekstrakcję. Sprawdzenie uziarnienia mieszanki mineralnej wykonuje się poprzez analizę sitową kruszywa.

Do sprawdzenia składu granulometrycznego mieszanki mineralnej i zawartości asfaltu zaleca się pobrać próbki z co najmniej trzeciego zarobu po uruchomieniu produkcji. Tolerancje zawartości składników mieszanki mineralno-asfaltowej względem składu zaprojektowanego, powinny być zawarte w granicach podanych w punkcie 6.

Mieszankę wyprodukowaną po ustabilizowaniu się pracy otaczarki należy zgromadzić w silosie lub załadować na samochód. Próbki do badań należy pobierać ze skrzyni samochodu zgodnie z metodą określoną w PN-EN 12697-27 [43].

5.6. Połączenie międzywarstwowe

Warunki wykonania połączenia międzywarstwowego oraz kontrola wykonania skropienia zostały przedstawione w OST D-04.03.01.

5.7. Wbudowanie mieszanki mineralno-asfaltowej

Mieszankę mineralno-asfaltową można wbudowywać na podłożu przygotowanym zgodnie z zapisami w punktach 5.4 i 5.6.

Temperatura podłoża pod rozkładaną warstwę nie może być niższa niż +5°C.

Transport mieszanki mineralno-asfaltowej powinien być zgodny z zaleceniami podanymi w punkcie 4.2.

Mieszankę mineralno-asfaltową należy wbudowywać w odpowiednich warunkach atmosferycznych. Nie wolno wbudowywać betonu asfaltowego gdy na podłożu tworzy się zamknięty film wodny.

Temperatura otoczenia w ciągu doby nie powinna być niższa od temperatury podanej w tablicy 15.

Temperatura otoczenia może być niższa w wypadku stosowania ogrzewania podłoża i obramowania (np. promienniki podczerwieni, urządzenia mikrofalowe). Temperatura powietrza powinna być mierzona co najmniej 3 razy dziennie: przed przystąpieniem do robót oraz podczas ich wykonywania w okresach równomiernie rozłożonych w planowanym czasie realizacji dziennej działki roboczej. Nie dopuszcza się układania mieszanki mineralno-asfaltowej asfaltowej podczas silnego wiatru ($V > 16$ m/s).

Podczas budowy nawierzchni należy dążyć do ułożenia wszystkich warstw przed sezonem zimowym, aby zapewnić szczelność nawierzchni i jej odporność na działanie wody i mrozu.

W wypadku stosowania mieszanek mineralno-asfaltowych z dodatkiem obniżającym temperaturę mieszania i wbudowania należy indywidualnie określić wymagane warunki otoczenia.

Tablica 15. Minimalna temperatura otoczenia na wysokości 2 m podczas wykonywania warstw asfaltowych

Rodzaj robót	Minimalna temperatura otoczenia [°C]	
	w czasie 24 h przed przystąpieniem do robót	w czasie robót
Warstwa ściernalna o grubości ≥ 3 cm	+5	+5
Warstwa ściernalna o grubości < 3 cm	+5	+10

Mieszanka mineralno-asfaltowa powinna być wbudowywana rozkładarką wyposażoną w układ automatycznego sterowania grubości warstwy i utrzymywania niwelety zgodnie z dokumentacją projektową.

W miejscach niedostępnych dla sprzętu dopuszcza się wbudowywanie ręczne.

Grubość wykonywanej warstwy powinna być sprawdzana co 25 m, w co najmniej trzech miejscach (w osi i przy brzegach warstwy).

Warstwy wałowane powinny być równomiernie zagęszczone ciężkimi walcami drogowymi. Do warstw z betonu asfaltowego należy stosować walce drogowe stalowe gładkie z możliwością wibracji, oscylacji lub walce gumione.

5.8. Połączenia technologiczne

5.8.1. Wymagania ogólne

Połączenia technologiczne należy wykonywać jako:

- złącza podłużne i poprzeczne (połączenia tego samego materiału wykonywanego w różnym czasie),
- spoiny (połączenia różnych materiałów oraz warstwy asfaltowej z urządzeniami obcymi w nawierzchni lub ją ograniczającymi).

Połączenia technologiczne powinny być jednorodne i szczelne.

Złącza podłużnego nie można umieszczać w śladach kół. Należy unikać umieszczenia złączy w obszarze poziomego oznakowania jezdni. Złącza podłużne między pasami kolejnych warstw technologicznych należy przesunąć względem siebie co najmniej 20 cm w kierunku poprzecznym do osi jezdni. Złącza poprzeczne między działkami roboczymi układanych pasów kolejnych warstw technologicznych należy przesunąć względem siebie o co najmniej 3 m w kierunku podłużnym do osi jezdni.

Połączenie nawierzchni mostowej z nawierzchnią drogową powinno być wykonane w strefie płyty przejściowej. Połączenie warstw ścieralnej i wiążącej powinno być przesunięte o co najmniej 0,5 m. Krawędzie poprzeczne łączonych warstw wiążącej i ścieralnej nawierzchni drogowej powinny być odcięte piłą. Układ złączy należy uzgodnić z Inżynierem.

5.8.2. Złącza

5.8.2.1. Technologia rozkładania „gorące przy gorącym”

Do tej metody należy używać rozkładarki pracujące obok siebie. Wydajności wstępnego zagęszczania stolami rozkładarek muszą być do siebie dopasowane. Przyjęta technologia robót powinna zapewnić prawidłowe i szczelne połączenia układanych pasów warstwy technologicznej. Warunek ten można zapewnić przez zminimalizowanie odległości między rozkładarkami tak, aby odległość między układanymi pasami nie była większa niż długość rozkładarki oraz druga w kolejności rozkładarka nakładała mieszankę na pierwszy pas.

5.8.2.2. Technologia rozkładania „gorące przy zimnym”

Wcześniej wykonany pas warstwy technologicznej powinien mieć wyprofilowaną krawędź równomiernie zagęszczoną, bez pęknięć. Krawędź ta nie może być pionowa, lecz powinna być skośna. Można to uzyskać przez odcięcie wąskiego pasa wzdłuż krawędzi cieplej warstwy.

Na krawędzi pasa warstw wiążącej i ścieralnej należy nanieść materiał do złączy wg pktu 2.6 w ilości co najmniej 50 g na 1 cm grubości warstwy na 1 metr bieżący krawędzi.

Na krawędź pasa warstw wiążącej i ścieralnej nie należy nanosić lepiszczy używanych do połączenia międzywarstwowego wg pktu 2.7.

5.8.2.3. Zakończenie działki roboczej

W przypadku wystąpienia przerw w układaniu pasa warstwy technologicznej na czas, po którym temperatura mieszanki mineralno-asfaltowej obniży się poza dopuszczalną granicę, przed przystąpieniem do ułożenia kolejnego pasa warstwy należy usunąć ułożony wcześniej pas o długości do 3 m. Należy usunąć fragment pasa na całej jego grubości. Na tak powstałą krawędź należy nanieść lepiszcze lub inny materiał wg pktu 2.6 w ilości co najmniej 50 g na 1 cm grubości warstwy na 1 metr bieżący krawędzi.

5.8.3. Spoiny

Spoiny należy wykonywać w wypadku połączeń warstwy ścieralnej z urządzeniami w nawierzchni lub ją ograniczającymi.

Spoiny należy wykonywać z materiałów termoplastycznych zgodnych z pktem 2.6.

Grubość materiału termoplastycznego do spoiny powinna być zgodna z pktem 2.6.

5.9. Krawędzie

W wypadku warstw nawierzchni bez urządzeń ograniczających (np. krawężników) krawędziom należy nadać spadki o nachyleniu nie większym niż 2:1, a za pomocą odpowiednich środków technicznych wykonać krawędzie w linii prostej i docisnąć równomiernie na całej długości.

Po wykonaniu nawierzchni asfaltowej o jednostronnym nachyleniu jezdni należy uszczelnić krawędź położoną wyżej, a w strefie zmiany przechyłki obie krawędzie. W tym celu boczną powierzchnię krawędzi należy pokryć gorącym lepiszczem w ilości 4,0 kg/m². Lepiszczce powinno być naniesione odpowiednio szybko tak, aby krawędzie nie uległy zabrudzeniu. Niżej położona krawędź (z wyjątkiem strefy zmiany przechyłki) powinna pozostać nieuszczelniona.

Dopuszcza się jednoczesne uszczelnianie krawędzi kolejnych warstw, jeżeli warstwy były ułożone jedna po drugiej, a krawędzie były zabezpieczone przed zanieczyszczeniem. Jeżeli krawędź położona wyżej jest uszczelniana warstwowo, to przylegającą powierzchnię odsadzki danej warstwy należy uszczelnić na szerokości co najmniej 10 cm.

W wypadku nakładania warstwy na nawierzchnię przeznaczoną do ruchu należy odpowiednio ukształtować krawędź nakładanej warstwy, łączącej ją z niższą warstwą, aby złagodzić wjazd z niższej warstwy na wyższą. W tym celu należy:

- sfrezować klin niższej warstwy na głębokości od 0 do grubości nakładanej warstwy oraz na długości równej co najmniej 125-krotności grubości nakładanej warstwy,
- przygotować podłoże zgodnie z pkt. 5.4 i 5.6,
- ułożyć nakładaną warstwę o stałej grubości.

6. KONTROLA JAKOŚCI ROBÓT

6.1. Ogólne zasady kontroli jakości robót

Ogólne zasady kontroli jakości robót podano w SST D.00.00.00 „Wymagania ogólne” pkt. 6.

6.2. Badania przed przystąpieniem do robót

6.2.1. Dokumenty i wyniki badań materiałów

Przed przystąpieniem do robót Wykonawca powinien:

- uzyskać wymagane dokumenty, dopuszczające wyroby budowlane do obrotu i powszechnego stosowania (np. stwierdzenie o oznakowaniu materiału znakiem CE lub znakiem budowlanym B, certyfikat zgodności, deklarację zgodności, aprobatę techniczną, ew. badania materiałów wykonane przez dostawców itp.),
- przeprowadzić badania typu mieszanki MMA na zgodność niniejszej ST i przedstawić do akceptacji Inżynierowi;
- wykonać własne badania właściwości materiałów przeznaczonych do wykonania robót, określone przez Inżyniera,
- sprawdzić cechy zewnętrzne gotowych materiałów z tworzyw.

Producent MMA powinien prowadzić bieżącą kontrolę wszystkich materiałów wsadowych użytych do produkcji MMA. Ważność wykonanych pełnych badań materiałów wsadowych, w trakcie złożenia do akceptacji razem z receptą nie może przekroczyć pół roku od dnia wykonania tych badań.

Wszystkie dokumenty oraz wyniki badań Wykonawca przedstawia Inżynierowi do akceptacji.

6.2.2. Badanie typu

Przed przystąpieniem do robót, w terminie uzgodnionym z Inżynierem, Wykonawca przedstawi do akceptacji badania typu mieszanek mineralno-asfaltowych wraz z wymaganymi w normie PN-EN 13108-20 [53] załącznikami, w celu zatwierdzenia do stosowania. W przypadku zaistnienia podanych poniżej sytuacji wymagających powtórzenia badania typu należy je ponownie wykonać i przedstawić do akceptacji.

Badanie typu powinno zawierać:

a) informacje ogólne:

- nazwę i adres producenta mieszanki mineralno-asfaltowej,
- datę wydania,
- nazwę wytwórni produkującej mieszankę mineralno-asfaltową,
- określenie typu mieszanki i kategorii, z którymi jest deklarowana zgodność,
- zestawienie metod przygotowania próbek oraz metod i warunków badania poszczególnych właściwości,

b) informacje o składnikach:

- każdy wymiar kruszywa: źródło i rodzaj,
- lepiszcze: typ i rodzaj,
- wypełniacz: źródło i rodzaj,
- dodatki: źródło i rodzaj,
- wszystkie składniki: wyniki badań zgodnie z zestawieniem podanym w tablicy 16.

Tablica 16. Rodzaj i liczba badań składników mieszanki mineralno-asfaltowej

Składnik	Właściwość	Metoda badania	Liczba badań
----------	------------	----------------	--------------

Kruszywo (PN-EN 13043 [49])	Uziarnienie	PN-EN 933-1 [5]	1 na frakcję
	Gęstość	PN-EN 1097-6 [15]	1 na frakcję
Lepiszczce (PN-EN 12591 [22], PN-EN13924-2 [64], PN-EN 14023 [65])	Penetracja lub temperatura mięknięcia	PN-EN 1426 [19] lub PN-EN 1427 [20]	1
	Nawrót sprężysty ^{*)}	PN-EN 13398 [57]	1
Wypełniacz (PN-EN 13043 [49])	Uziarnienie	PN-EN 933-10 [11]	1
	Gęstość	PN-EN 1097-7 [16]	1
Dodatki	Typ		
Granulat asfaltowy ^{**)}	Uziarnienie	PN-EN 12697-2 [31]	1
	Zawartość lepiszcza	PN-EN 12697-1 [29]	1
	Penetracja odzyskanego lepiszcza	PN-EN 12697-3 [32] lub PN-EN 12697-4 [33] oraz PN-EN 1426 [19]	1
	Temperatura mięknięcia lepiszcza	PN-EN 12697-3 [32] lub PN-EN 12697-4 [33] oraz PN-EN 1427 [20]	1
	Gęstość	PN-EN 12697-5 [34]	1

*) dotyczy jedynie lepiszczy wg PN-EN 14023 [65],

***) sprawdzane właściwości powinny być odpowiednie do procentowego dodatku; przy małym procentowym dodatku stosuje się minimum wymagań.

c) informacje o mieszance mineralno-asfaltowej:

- skład mieszanki podany jako wejściowy (w przypadku walidacji w laboratorium) lub wyjściowy skład (w wypadku walidacji produkcji),
- wyniki badań zgodnie z zestawieniem podanym w tablicy 17.

Tablica 17. Rodzaj i liczba badań mieszanki mineralno-asfaltowej

Właściwość	Metoda badania	Liczba badań
Zawartość lepiszcza (obowiązkowa)	PN-EN 12697-1[29] PN-EN 12697-39 [45]	1
Uziarnienie (obowiązkowa)	PN-EN 12697-2 [31]	1
Zawartość wolnych przestrzeni łącznie z VFB i VMA przy wymaganej zawartości wolnych przestrzeni $V_{max} \leq 7\%$ (obowiązkowa)	PN-EN 12697-8 [36] Gęstość objętościowa wg PN-EN 12697-6 [35], metoda B, w stanie nasyconym powierzchniowo suchym. Gęstość wg PN-EN 12697-5 [34], metoda A, w wodzie	1
Wrażliwość na działanie wody (powiązana funkcjonalnie)	PN-EN 12697-12 [38]	1
Odporność na deformacje trwale (powiązana funkcjonalnie); dotyczy betonu asfaltowego zaprojektowanego do maksymalnego obciążenia osi poniżej 130 kN	PN-EN 12697-22 [40], mały aparat, metoda B, w powietrzu, przy wymaganej temperaturze	1
Sztywność (funkcjonalna)	PN-EN 12697-26 [42]	1
Zmęczenie (funkcjonalna) do nawierzchni zaprojektowanych wg kryterium opartym na czteropunktowym zginaniu	PN-EN 12697-24 [41], załącznik D	1
Odporność na paliwo (powiązana funkcjonalnie)	PN-EN 12697-43 [48]	1
Odporność na środki odladzające (powiązana funkcjonalnie)	PN-EN 12697-41 [46]	1

Badanie typu należy przeprowadzić zgodnie z PN-EN 13108-20 [53] przy pierwszym wprowadzeniu mieszanek mineralno-asfaltowych do obrotu i powinno być powtórzone w wypadku:

- upływu trzech lat,
- zmiany złoża kruszywa,
- zmiany rodzaju kruszywa (typu petrograficznego),
- zmiany kategorii kruszywa grubego, jak definiowano w PN-EN 13043 [49], jednej z następujących właściwości: kształtu, udziału ziaren częściowo przekuszonych, odporności na rozdrabnianie, odporności na ścieranie lub kanciastości kruszywa drobnego,
- zmiany gęstości ziaren (średnia ważona) o więcej niż $0,05 \text{ Mg/m}^3$,
- zmiany rodzaju lepiszcza,
- zmiany typu mineralogicznego wypełniacza.

Dopuszcza się zastosowanie podejścia grupowego w zakresie badania typu. Oznacza to, że w wypadku, gdy nastąpiła zmiana składu mieszanki mineralno-asfaltowej i istnieją uzasadnione przesłanki, że dana właściwość nie ulegnie pogorszeniu oraz przy zachowaniu tej samej wymaganej kategorii właściwości, to nie jest konieczne badanie tej właściwości w ramach badania typu.

6.3. Badania w czasie robót

Badania dzielą się na:

- badania Wykonawcy (w ramach własnego nadzoru),
- badania kontrolne (w ramach nadzoru zlecniodawcy – Inżyniera)
 - dodatkowe,
 - arbitrażowe.

Tablica 18. Rodzaj i liczba badań składników mieszanki mineralno-asfaltowej

Składnik	Właściwość	Metoda badania	Liczba badań
Kruszywo (PN-EN 13043 [49])	Uziarnienie	PN-EN 933-1 [5]	Zatwierdzenie źródła przed pierwszym użyciem, przy każdej zmianie źródła dostawy i producenta, 1 raz na 2000 ton
	Gęstość	PN-EN 1097-6 [15]	
Lepiszczce (PN-EN 12591 [22], PN-EN13924-2 [64], PN-EN 14023 [65])	Penetracja	PN-EN 1426 [19]	1 raz na 300 ton
	Temperatura mięknięcia	PN-EN 1427 [20]	
	Nawrót sprężysty ^{*)}	PN-EN 13398 [57]	
Wypełniacz (PN-EN 13043 [49])	Uziarnienie	PN-EN 933-10 [11]	Zatwierdzenie źródła przed pierwszym użyciem, przy każdej zmianie źródła dostawy i producenta, 1 raz na 300 ton
	Gęstość	PN-EN 1097-7 [16]	
Pył	Właściwości pyłów z odpylania (w przypadku stosowania)		1 raz na 100 ton pyłów
Granulat asfaltowy ^{**)}	Uziarnienie	PN-EN 12697-2 [31]	1 raz na 600 ton
	Zawartość lepiszcza	PN-EN 12697-1 [29]	
	Penetracja odzyskanego lepiszcza	PN-EN 12697-3 [32] lub PN-EN 12697-4 [33] oraz PN-EN 1426 [19]	
	Temperatura mięknięcia lepiszcza	PN-EN 12697-3 [32] lub PN-EN 12697-4 [33] oraz PN-EN 1427 [20]	
	Gęstość	PN-EN 12697-5 [34]	

*) dotyczy jedynie lepiszczy wg PN-EN 14023 [65],

***) sprawdzane właściwości powinny być odpowiednio do procentowego dodatku; przy małym procentowym dodatku stosuje się minimum wymagań.

Tablica 19. Rodzaj i liczba badań mieszanki mineralno-asfaltowej

Właściwość	Metoda badania	Liczba badań
Zawartość lepiszcza (obowiązkowa)	PN-EN 12697-1 [29] PN-EN 12697-39 [45]	1 raz na 1000 ton wyprodukowanej MMA i/lub dla każdej działki roboczej
Uziarnienie (obowiązkowa)	PN-EN 12697-2 [31]	
Zawartość wolnych przestrzeni łącznie z VFB i VMA przy wymaganej zawartości wolnych przestrzeni $V_{max} \leq 7\%$ (obowiązkowa)	PN-EN 12697-8 [36] Gęstość objętościowa wg PN-EN 12697-6 [35], metoda B, w stanie nasyconym powierzchniowo suchym. Gęstość wg PN-EN 12697-5 [34], metoda A, w wodzie	
Wrażliwość na działanie wody (powiązana funkcjonalnie)	PN-EN 12697-12 [38]	Dla próby technologicznej
Odporność na deformacje trwale (powiązana funkcjonalnie); dotyczy betonu asfaltowego zaprojektowanego do maksymalnego obciążenia osi poniżej 130 kN	PN-EN 12697-22 [40], mały aparat, metoda B, w powietrzu, przy wymaganej temperaturze	Dla odcinka próbnego oraz na każde rozpoczęte 15000 m ²
Sztywność (funkcjonalna)	PN-EN 12697-26 [42]	1
Zmęczenie (funkcjonalna) do nawierzchni zaprojektowanych wg kryterium opartym na czteropunktowym zginaniu	PN-EN 12697-24 [41], załącznik D	1
Odporność na paliwo (powiązana funkcjonalnie)	PN-EN 12697-43 [48]	1
Odporność na środki odladzające (powiązana funkcjonalnie)	PN-EN 12697-41 [46]	1

6.4. Badania Wykonawcy

6.4.1. Badania w czasie wytwarzania mieszanki mineralno-asfaltowej

Badania Wykonawcy w czasie wytwarzania mieszanki mineralno-asfaltowej powinny być wykonywane w ramach zakładowej kontroli produkcji, zgodnie z normą PN-EN 13108-21 [54].

Zakres badań Wykonawcy w systemie zakładowej kontroli produkcji obejmuje:

- badania materiałów wsadowych do mieszanki mineralno-asfaltowej (asfaltów, kruszyw wypełniacza i dodatków),
- badanie składu i właściwości mieszanki mineralno-asfaltowej.

Częstotliwość oraz zakres badań i pomiarów w czasie wytwarzania mieszanki mineralno-asfaltowej powinno być zgodne z certyfikowanym systemem ZKP.

6.4.2. Badania w czasie wykonywania warstwy asfaltowej i badania gotowej warstwy

Badania Wykonawcy są wykonywane przez Wykonawcę lub jego zleceniobiorców celem sprawdzenia, czy jakość materiałów budowlanych (mieszanek mineralno-asfaltowych i ich składników, lepiszczy i materiałów do uszczelnień itp.) oraz gotowej warstwy (wbudowane warstwy asfaltowe, połączenia itp.) spełniają wymagania określone w kontrakcie.

Wykonawca powinien wykonywać te badania podczas realizacji kontraktu, z niezbędną starannością i w wymaganym zakresie. Wyniki należy zapisywać w protokołach. W razie stwierdzenia uchybień w stosunku do wymagań kontraktu, ich przyczyny należy niezwłocznie usunąć.

Wyniki badań Wykonawcy należy przekazywać Inżynierowi na jego żądanie. Inżynier może zdecydować o dokonaniu odbioru na podstawie badań Wykonawcy. W razie zastrzeżeń Inżynier może przeprowadzić badania kontrolne według pktu 6.5.

Zakres badań Wykonawcy związany z wykonywaniem nawierzchni dla każdej działki roboczej:

- pomiar temperatury powietrza,
- pomiar temperatury mieszanki mineralno-asfaltowej podczas wykonywania nawierzchni (wg PN-EN 12697-13 [39]),
- ocena wizualna mieszanki mineralno-asfaltowej,
- wykaz ilości materiałów lub grubości wykonanej warstwy,

- pomiar spadku poprzecznego warstwy asfaltowej,
- pomiar równości warstwy asfaltowej (wg pktu 6.5.4.4),
- ocena wizualna jednorodności powierzchni warstwy,
- ocena wizualna jakości wykonania połączeń technologicznych.

Rodzaj i zakres badań kontrolnych Wykonawcy mieszanki mineralno-asfaltowej i wykonanej warstwy jest następujący:

- badania materiałów wsadowych do mieszanki mineralno-asfaltowej (asfaltów, kruszyw, wypełniacza, pyłów i dodatków) – zgodnie z zapisami niniejszej SST.

Mieszanka mineralno-asfaltowa:

- uziarnienie (1 raz na 1000 ton wyprodukowanej MMA i/lub dla każdej działki roboczej),
- zawartość lepiszcza (1 raz na 1000 ton wyprodukowanej MMA i/lub dla każdej działki roboczej),
- penetracja, temperatura mięknięcia odzyskanego lepiszcza (1 raz na 300 ton),
- gęstość i zawartość wolnych przestrzeni próbki (1 raz na 1000 ton wyprodukowanej MMA i/lub dla każdej działki roboczej),
- odporność na działanie wody i mrozu ITSR (próba technologiczna)

Warunki technologiczne wbudowywania mieszanki mineralno-asfaltowej (każdy pojazd przy załadunku i w czasie wbudowywania):

- pomiar temperatury mieszanki mineralno-asfaltowej,
- ocena wizualna dostarczonej mieszanki mineralno-asfaltowej.

Wykonana warstwa:

- wskaźnik zagęszczenia (dla każdej działki roboczej),
- grubość warstwy lub ilość zużytego materiału (dla każdej działki roboczej),
- zawartość wolnych przestrzeni (dla każdej działki roboczej),
- złącza technologiczne (ocena ciągła),
- wytrzymałość na ścinanie połączeń między warstwami (dla każdej działki roboczej)
- ocena wizualna warstwy (ocena ciągła),
- odporność na deformacje trwałe (dla odcinka próbnego oraz na każde rozpoczęte 15000 m²).

Wszystkie wymienione badania i pomiary Wykonawcy powinny być udokumentowane w formie papierowej i załączone do dokumentów odbiorowych. Forma dokumentacji z powyższych badań i pomiarów powinna być uzgodniona z Inżynierem.

6.5. Badania kontrolne Zamawiającego

Badania kontrolne są badaniami Inżyniera, których celem jest sprawdzenie, czy jakość materiałów budowlanych (mieszanek mineralno-asfaltowych i ich składników, lepiszczy i materiałów do uszczelnień itp.) oraz gotowej warstwy (wbudowane warstwy asfaltowe, połączenia itp.) spełniają wymagania określone w kontrakcie. Wyniki tych badań są podstawą odbioru. Pobieraniem próbek i wykonaniem badań na miejscu budowy zajmuje się Inżynier w obecności Wykonawcy. Badania odbywają się również wtedy, gdy Wykonawca zostanie w porę powiadomiony o ich terminie, jednak nie będzie przy nich obecny. Wykonawca może pobierać i pakować próbki do badań kontrolnych. Do wysłania próbek i przeprowadzenia badań kontrolnych jest upoważniony tylko Zamawiający lub uznana przez niego placówka badawcza. Zamawiający decyduje o wyborze takiej placówki.

Rodzaj i zakres badań kontrolnych Zamawiającego mieszanki mineralno-asfaltowej i wykonanej warstwy zgodnie z punktem 6 SST na polecenie Inżyniera.

6.5.1. Badanie materiałów wsadowych

Właściwości materiałów wsadowych należy oceniać na podstawie badań pobranych próbek w miejscu produkcji mieszanki mineralno-asfaltowej.

Do oceny jakości materiałów wsadowych mieszanki mineralno-asfaltowej, za zgodą nadzoru i Zamawiającego mogą posłużyć wyniki badań wykonanych w ramach zakładowej kontroli produkcji.

6.5.1.1. Kruszywa i wypełniacz

Z kruszywa należy pobrać i zbadać średnie próbki. Wielkość pobranej średniej próbki nie może być mniejsza niż:

- wypełniacz 2 kg,
- kruszywa o uziarnieniu do 8 mm 5 kg,
- kruszywa o uziarnieniu powyżej 8 mm 15 kg.

Wypełniacz i kruszywa powinny spełniać wymagania podane w pktcie 2.3.

6.5.1.2. Lepiszczce

Z lepiszcza należy pobrać próbkę średnią składająca się z 3 próbek częściowych po 2 kg. Z tego jedną próbkę częściową należy poddać badaniom. Ponadto należy zbadać kolejną próbkę, jeżeli wygląd zewnętrzny (jednolitość, kolor, zapach, zanieczyszczenia) może budzić obawy.

Asfalty powinny spełniać wymagania podane w pktcie 2.2.

6.5.1.3. Materiały do uszczelniania połączeń

Z lepiszcza lub materiałów termoplastycznych należy pobrać próbki średnie składające się z 3 próbek częściowych po 2 kg. Z tego jedną próbkę częściową należy poddać badaniom. Ponadto należy pobrać i zbadać kolejną próbkę, jeżeli zewnętrzny wygląd (jednolitość, kolor, połysk, zapach, zanieczyszczenia) może budzić obawy.

Materiały do uszczelniania połączeń powinny spełniać wymagania podane w pktcie 2.6.

6.5.2. Badania mieszanki mineralno-asfaltowej

Właściwości materiałów należy oceniać na podstawie badań pobranych próbek mieszanki mineralno-asfaltowej przed wbudowaniem (wbudowanie oznacza wykonanie warstwy asfaltowej). Wyjątkowo dopuszcza się badania próbek pobranych z wykonanej warstwy asfaltowej.

Do oceny jakości mieszanki mineralno-asfaltowej za zgodą nadzoru i Zamawiającego mogą posłużyć wyniki badań wykonanych w ramach zakładowej kontroli produkcji.

Na etapie oceny jakości wbudowanej mieszanki mineralno-asfaltowej podaje się wartości dopuszczalne i tolerancje, w których uwzględnia się: rozrzut występujący przy pobieraniu próbek, dokładność metod badań oraz odstępstwa uwarunkowane metodą pracy.

Właściwości materiałów budowlanych należy określać dla każdej warstwy technologicznej, a metody badań powinny być zgodne z wymaganiami podanymi poniżej, chyba że ST lub dokumentacja projektowa podają inaczej.

6.5.2.1. Uziarnienie

Uziarnienie każdej próbki pobranej z luźnej mieszanki mineralno-asfaltowej nie może odbiegać od wartości projektowanej, z uwzględnieniem dopuszczalnych odchyłek podanych w tablicy 20, w zależności od liczby wyników badań z danego odcinka budowy. Wyniki badań nie uwzględniają badań kontrolnych dodatkowych.

Tablica 20. Dopuszczalne odchyłki dotyczące pojedynczego wyniku badania i średniej arytmetycznej wyników badań zawartości kruszywa

Kruszywo o wymiarze	Liczba wyników badań					
	1	2	od 3 do 4	od 5 do 8	od 9 do 19	≥20
<0,063 mm, [% (m/m)], mieszanki gruboziarniste	±4,0	±3,6	±3,2	±2,9	±2,4	±2,0
<0,063 mm, [% (m/m)], mieszanki drobnoziarniste	±3,0	±2,7	±2,4	±2,1	±1,8	±1,5
<0,125 mm, [% (m/m)], mieszanki gruboziarniste	±5,0	±4,4	±3,9	±3,4	±2,7	±2,0
<0,125 mm, [% (m/m)], mieszanki drobnoziarniste	±4,0	±3,6	±3,3	±2,9	±2,5	±2,0
Od 0,063 mm do 2 mm	±8	±6,1	±5,0	±4,1	±3,3	±3,0
>2 mm	±8	±6,1	±5,0	±4,1	±3,3	±3,0
Ziarna grube	-8 +5	-6,7 +4,7	-5,8 +4,5	-5,1 +4,3	-4,4 +4,1	±4,0

Jeżeli w składzie mieszanki mineralno-asfaltowej określono dodatki kruszywa o szczególnych właściwościach, np. kruszywo rozjaśniające lub odporne na polerowanie, to dopuszczalna odchyłka zawartości tego kruszywa wynosi:

- ± 20% w wypadku kruszywa grubego,
- ±30% w wypadku kruszywa drobnego.

6.5.2.2. Zawartość lepiszcza

Zawartość rozpuszczalnego lepiszcza z każdej próbki pobranej z mieszanki mineralno-asfaltowej nie może odbiegać od wartości projektowanej, z uwzględnieniem podanych dopuszczalnych odchyłek, w zależności od liczby wyników badań z danego odcinka budowy (tablica 21). Do wyników badań nie zalicza się badań kontrolnych dodatkowych.

Tablica 21. Dopuszczalne odchyłki pojedynczego wyniku badania i średniej arytmetycznej wyników badań zawartości lepiszcza rozpuszczalnego [% (m/m)]

Rodzaj mieszanki	Liczba wyników badań					
	1	2	Od 3 do 4	Od 5 do 8 ^{a)}	Od 9 do 19 ^{a)}	≥20
	±0,5	±0,45	±0,40	±0,40	±0,35	±0,30
a) dodatkowo dopuszcza się maksymalnie jeden wynik, spośród wyników badań wziętych do obliczenia średniej arytmetycznej, którego odchyłka jest większa od dopuszczalnej odchyłki dotyczącej średniej arytmetycznej, lecz nie przekracza dopuszczalnej odchyłki jak do pojedynczego wyniku badania						

6.5.2.3. Temperatura mięknięcia lepiszcza

Temperatura mięknięcia lepiszcza (asfaltu lub polimeroasfaltu) wyekstrahowanego z mieszanki mineralno-asfaltowej nie powinna przekroczyć wartości dopuszczalnych podanych w tablicy 22.

Tablica 22. Najwyższa temperatura mięknięcia wyekstrahowanego asfaltu lub polimeroasfaltu drogowego

Rodzaj lepiszcza	Najwyższa temperatura mięknięcia °C
50/70	63

6.5.2.4. Gęstość i zawartość wolnych przestrzeni

Zawartość wolnych przestrzeni w próbce Marshalla pobranej z mieszanki mineralno-asfaltowej lub wyjątkowo powtórnie rozgrzanej próbki pobranej z nawierzchni nie może wykroczyć poza wartości podane w pkt 2.10.

6.5.3. Warunki technologiczne w budowywania mieszanki mineralno-asfaltowej

Temperatura powietrza powinna być mierzona przed i w czasie robót; nie powinna być mniejsza niż podano w tablicy 15.

Pomiar temperatury mieszanki mineralno-asfaltowej podczas wykonywania nawierzchni polega na kilkakrotnym zanurzeniu termometru w mieszance znajdującej się w zasobniku rozścielacza i odczytaniu temperatury. Dodatkowo należy sprawdzać temperaturę mieszanki za stołem rozścielacza w przypadku dłuższego postoju spowodowanego przerwą w dostawie mieszanki mineralno-asfaltowej z wytwórni. Jeżeli temperatura za stołem po zakończeniu postoju będzie zbyt niska do uzyskania odpowiedniego zagęszczenia, to należy wykonać zakończenie działki roboczej i rozpocząć proces układania jak dla nowej.

Pomiar temperatury mieszanki mineralno-asfaltowej należy wykonać zgodnie z wymaganiami normy PN-EN 12697-13 [39].

Sprawdzeniu podlega wygląd mieszanki mineralno-asfaltowej w czasie rozładunku do zasobnika rozścielacza oraz porównaniu z normalnym wyglądem z uwzględnieniem uziarnienia, jednorodności mieszanki, prawidłowości pokrycia ziaren lepiszczem, koloru, ewentualnego nadmiaru lub niedoboru lepiszcza.

6.5.4. Wykonana warstwa

6.5.4.1. Wskaźnik zagęszczenia i zawartość wolnych przestrzeni

Zagęszczenie wykonanej warstwy wyrażone wskaźnikiem zagęszczenia oraz zawartością wolnych przestrzeni nie może przekroczyć wartości dopuszczalnych podanych w tablicy 23. Dotyczy to każdego pojedynczego oznaczenia danej właściwości.

Określenie gęstości objętościowej należy wykonywać według PN-EN 12697-6 [35].

Tablica 23. Właściwości warstwy AC

Warstwa	Typ i wymiar mieszanki	Wskaźnik zagęszczenia [%]	Zawartość wolnych przestrzeni w warstwie [% (v/v)]

Wiążąca	AC 11 W, KR1-KR2	$\geq 98,0$	2,0÷7,0
	AC 16 W, KR3-KR7	$\geq 98,0$	3,0÷8,0

Wskaźnik zagęszczenia i zawartość wolnych przestrzeni należy badać dla każdej warstwy i dla każdej działki roboczej i/lub na każde rozpoczęte 6000 m² nawierzchni jedna próbka; w razie potrzeby liczba próbek może zostać zwiększona (np. nawierzchnie dróg w terenie zabudowy, nawierzchnie mostowe).

6.5.4.2. Grubość warstwy lub ilość zużytego materiału

Grubość wykonanej warstwy oznaczana według PN-EN 12697-36 [40]. Wymagana średnia grubość dla poszczególnych warstw asfaltowych oraz wymagana średnia grubość dla całego pakietu tych warstw powinna być zgodna z grubością przyjętą w projekcie konstrukcji nawierzchni.

Jedynie w przypadku pojedynczych wyników pomiarów grubości wbudowanej warstwy, dopuszcza się różnice w stosunku do grubości przyjętej w projekcie konstrukcji nawierzchni nie więcej niż o 10% dla warstwy wiążącej, jednakże grubość pakietu warstw asfaltowych powinna być zgodna z dokumentacją projektową z tolerancją $\pm 1,0$ cm.

	Pakiet: warstwa ścieralna + wiążąca + podbudowa asfaltowa razem	Warstwa ścieralna	Warstwa wiążąca	Warstwa podbudowy
dla wartości średniej grubości wbudowanej warstwy z całego odcinka budowy	nie dopuszcza się zaniżenia grubości			
dla wartości pojedynczych wyników pomiarów grubości wbudowanej warstwy	0 ÷ 10%, ale nie więcej niż 1,0 cm	0 ÷ 5%	0 ÷ 10%	0 ÷ 10%

Dopuszcza się przy odbiorze warstwy przez Przedstawiciela Zamawiającego/Inspektora Nadzoru pomiar grubości za pomocą georadaru GPR

6.5.4.3. Spadki poprzeczne

Spadki poprzeczne nawierzchni należy badać nie rzadziej niż co 20 m oraz w punktach głównych łuków poziomych. Spadki poprzeczne powinny być zgodne z dokumentacją projektową, z tolerancją $\pm 0,5\%$.

6.5.4.4. Równość podłużna i poprzeczna

Pomiary równości podłużnej należy wykonywać w środku każdego ocenianego pasa ruchu.

Do oceny równości podłużnej warstwy ścieralnej nawierzchni drogi klasy G i dróg wyższych klas należy stosować metodę profilometryczną bazującą na wskaźnikach równości IRI. Zasady wyznaczania oraz dopuszczalne wartości wskaźnika IRI wymagane przy odbiorze nawierzchni określono w rozporządzeniu w sprawie warunków technicznych jakim powinny odpowiadać drogi i ich usytuowanie [75].

Do oceny równości podłużnej warstwy ścieralnej nawierzchni drogi klasy Z, L i D oraz placów i parkingów należy stosować metodę pomiaru ciągłego równoważną użyciu łąty i klina z wykorzystaniem planografu (w miejscach niedostępnych dla planografu pomiar ciągły z użyciem łąty 4-metrowej i klina). Zasady wyznaczania oraz dopuszczalne odbiorcze wartości odchylenia równości podłużnej warstwy określono w rozporządzeniu w sprawie warunków technicznych jakim powinny odpowiadać drogi i ich usytuowanie [74].

Do oceny równości poprzecznej warstw nawierzchni dróg wszystkich klas oraz placów i parkingów należy stosować metodę pomiaru profilometrycznego równoważną użyciu łąty o długości 2 m i klina, umożliwiającą wyznaczenie odchylenia równości w przekroju poprzecznym pasa ruchu/elementu drogi.

W miejscach niedostępnych dla profilografu pomiar równości poprzecznej warstw nawierzchni należy wykonać z użyciem łąty i klina. Długość łąty w pomiarze równości poprzecznej powinien wynosić 2 m. Pomiar powinien być wykonany nie rzadziej niż co 5 m.

Zasady wyznaczania odchylenia oraz wartości dopuszczalne odchylenia równości poprzecznej przy odbiorze warstwy określono w rozporządzeniu w sprawie warunków technicznych, jakim powinny odpowiadać drogi publiczne i ich usytuowanie [75].

6.5.4.5. Złącza technologiczne

Złącza podłużne i poprzeczne, sprawdzone wizualnie, powinny być równe i związane, wykonane w linii prostej, równoległe lub prostopadłe do osi drogi. Przylegające warstwy powinny być w jednym poziomie.

6.5.4.6. Szerokość warstwy

Szerokość warstwy, mierzona 10 razy na 1 km każdej jezdni powinna być zgodna z dokumentacją projektową, z tolerancją w zakresie od 0 do +5 cm, przy czym szerokość warstwy wiążącej powinna być odpowiednio szersza, tak aby stanowiła odsadzkę dla warstwy ścieralnej. W przypadku wyprofilowanej ukośnej krawędzi szerokość należy mierzyć w środku linii skosu.

6.5.4.7. Rzędne wysokościowe

Rzędne wysokościowe, mierzone co 10 m na prostych i co 10 m na osi podłużnej i krawędziach, powinny być zgodne z dokumentacją projektową, z dopuszczalną tolerancją ± 1 cm, przy czym co najmniej 95% wykonanych pomiarów nie może przekraczać przedziału dopuszczalnych odchyleń.

6.5.4.8. Ukształtowanie osi w planie

Ukształtowanie osi w planie, mierzone co 100 m, nie powinno różnić się od dokumentacji projektowej o więcej niż ± 5 cm.

6.5.4.9. Ocena wizualna warstwy

Wygląd zewnętrzny warstwy, sprawdzony wizualnie, powinien być jednorodny, bez spękań, deformacji, plam i wykruszeń.

6.6. Badania kontrolne dodatkowe

W wypadku uznania, że jeden z wyników badań kontrolnych nie jest reprezentatywny dla ocenianego odcinka budowy, Wykonawca ma prawo żądać przeprowadzenia badań kontrolnych dodatkowych.

Inżynier i Wykonawca decydują wspólnie o miejscach pobierania próbek i wyznaczeniu odcinków częściowych ocenianego odcinka budowy. Jeżeli odcinek częściowy przyporządkowany do badań kontrolnych nie może być jednoznacznie i zgodnie wyznaczony, to odcinek ten nie powinien być mniejszy niż 20% ocenianego odcinka budowy.

Do odbioru uwzględniane są wyniki badań kontrolnych i badań kontrolnych dodatkowych do wyznaczonych odcinków częściowych.

Koszty badań kontrolnych dodatkowych zażądanych przez Wykonawcę ponosi Wykonawca.

6.7. Badania arbitrażowe

Badania arbitrażowe są powtórzeniem badań kontrolnych, co do których istnieją uzasadnione wątpliwości ze strony Inżyniera lub Wykonawcy (np. na podstawie własnych badań).

Badania arbitrażowe wykonuje na wniosek strony kontraktu niezależne akredytowane laboratorium, które nie wykonywało badań kontrolnych.

Koszty badań arbitrażowych wraz ze wszystkimi kosztami ubocznymi ponosi strona, na której niekorzyść przemawia wynik badania.

7. OBMIAR ROBÓT

7.1. Ogólne zasady obmiaru robót

Ogólne zasady obmiaru robót podano w SST D.00.00.00 „Wymagania ogólne” pkt.7.

7.2. Jednostka obmiarowa

Jednostką obmiarową jest m^2 (metr kwadratowy) wykonanej warstwy z betonu asfaltowego (AC).

8. ODBIÓR ROBÓT

8.1. Ogólne zasady odbioru robót

Ogólne zasady odbioru robót podano w SST D.00.00.00 „Wymagania ogólne” pkt. 8.

8.2. Sposób odbioru robót

Roboty uznaje się za wykonane zgodnie z dokumentacją projektową, SST i wymaganiami Inżyniera, jeżeli wszystkie pomiary i badania z zachowaniem tolerancji wg pkt 6 dały wyniki pozytywne.

9. PODSTAWA PŁATNOŚCI

9.1. Ogólne ustalenia dotyczące podstawy płatności

Ogólne ustalenia dotyczące podstawy płatności podano w SST D.00.00.00 „Wymagania ogólne” pkt. 9.

9.2. Cena jednostki obmiarowej

Cena wykonania 1 m² warstwy z betonu asfaltowego (AC) obejmuje:

- prace pomiarowe i roboty przygotowawcze,
- oznakowanie robót,
- dostarczenie materiałów i sprzętu,
- opracowanie recepty laboratoryjnej dla mieszanki mineralno-asfaltowej wraz z wykonaniem niezbędnych badań,
- wykonanie próby technologicznej i odcinka próbnego wraz z wykonaniem niezbędnych badań,
- wyprodukowanie mieszanki betonu asfaltowego i jej transport na miejsce wbudowania,
- ochrona mieszanki w czasie transportu oraz podczas oczekiwania na rozładunek
- wykonanie uszczelnienia taśmą kauczukowo-asfaltową połączeń technologicznych, krawędzi, urządzeń obcych i krawężników zgodnie z SST
- rozłożenie i zagęszczenie mieszanki betonu asfaltowego,
- obcięcie i uszczelnienie krawędzi bocznych gorącym asfaltem użytym do bieżącej produkcji mieszanki mineralno-asfaltowej,
- przeprowadzenie pomiarów i badań wymaganych w specyfikacji technicznej,
- naprawa nawierzchni po pobraniu próbek i wykonaniu badań przez Wykonawcę i Zamawiającego,
- utrzymanie czystości na przylegających drogach lub terenie budowy,
- prace towarzyszące, które są niezbędne do wykonania robót podstawowych, niezaliczane do robót tymczasowych,
- odwiezienie sprzętu.

9.3. Sposób rozliczenia robót tymczasowych i prac towarzyszących

Cena wykonania robót określonych niniejszą ST obejmuje:

- roboty tymczasowe, które są potrzebne do wykonania robót podstawowych, ale nie są przekazywane Zamawiającemu i są usuwane po wykonaniu robót podstawowych,
- prace towarzyszące, które są niezbędne do wykonania robót podstawowych, niezaliczane do robót tymczasowych, jak geodezyjne wytyczenie robót itd.

10. PRZEPISY ZWIĄZANE

10.1. Specyfikacje techniczne (ST)

- | | |
|-----------------|---|
| 1. D-M-00.00.00 | Wymagania ogólne |
| 1a. D-04.03.01a | Połączenie międzywarstwowe nawierzchni drogowej emulsją asfaltową |

10.2. Normy

(Zestawienie zawiera dodatkowo normy PN-EN związane z badaniami materiałów występujących w niniejszej OST)

- | | |
|----------------|--|
| 2. PN-EN 196-2 | Metody badania cementu - Część 2: Analiza chemiczna cementu |
| 3. PN-EN 459-2 | Wapno budowlane – Część 2: Metody badań |
| 4. PN-EN 932-3 | Badania podstawowych właściwości kruszyw – Procedura i terminologia uproszczonego opisu petrograficznego |
| 5. PN-EN 933-1 | Badania geometrycznych właściwości kruszyw – Część 1: Oznaczanie składu ziarnowego – Metoda przesiewania |
| 6. PN-EN 933-3 | Badania geometrycznych właściwości kruszyw – Część 3: Oznaczanie kształtu ziarn za pomocą wskaźnika płaskości |
| 7. PN-EN 933-4 | Badania geometrycznych właściwości kruszyw – Część 4: Oznaczanie kształtu ziarn – Wskaźnik kształtu |
| 8. PN-EN 933-5 | Badania geometrycznych właściwości kruszyw – Oznaczanie procentowej zawartości ziarn o powierzchniach powstałych w |

- wyniku przekruszenia lub łamania kruszyw grubych
9. PN-EN 933-6 Badania geometrycznych właściwości kruszyw – Część 6: Ocena właściwości powierzchni – Wskaźnik przepływu kruszyw
10. PN-EN 933-9 Badania geometrycznych właściwości kruszyw – Część 9: Ocena zawartości drobnych cząstek – Badania błękitem metylenowym
11. PN-EN 933-10 Badania geometrycznych właściwości kruszyw – Część 10: Ocena zawartości drobnych cząstek – Uziarnienie wypełniaczy (przesiewanie w strumieniu powietrza)
12. PN-EN 1097-2 Badania mechanicznych i fizycznych właściwości kruszyw – Metody oznaczania odporności na rozdrabnianie
13. PN-EN 1097-4 Badania mechanicznych i fizycznych właściwości kruszyw – Część 4: Oznaczanie pustych przestrzeni suchego, zagęszczonego wypełniacza
14. PN-EN 1097-5 Badania mechanicznych i fizycznych właściwości kruszyw – Część 5: Oznaczanie zawartości wody przez suszenie w suszarce z wentylacją
15. PN-EN 1097-6 Badania mechanicznych i fizycznych właściwości kruszyw – Część 6: Oznaczanie gęstości ziarn i nasiąkliwości
16. PN-EN 1097-7 Badania mechanicznych i fizycznych właściwości kruszyw – Część 7: Oznaczanie gęstości wypełniacza – Metoda piknometryczna
17. PN-EN 1367-1 Badania właściwości cieplnych i odporności kruszyw na działanie czynników atmosferycznych – Część 1: Oznaczanie mrozoodporności
18. PN-EN 1367-3 Badania właściwości cieplnych i odporności kruszyw na działanie czynników atmosferycznych – Część 3: Badanie bazaltowej zgorzeli słonecznej metodą gotowania
19. PN-EN 1426 Asfalty i produkty asfaltowe – Oznaczanie penetracji igłą
20. PN-EN 1427 Asfalty i produkty asfaltowe – Oznaczanie temperatury mięknięcia – Metoda Pierścieni i Kula
21. PN-EN 1744-1 Badania chemicznych właściwości kruszyw – Analiza chemiczna
22. PN-EN 12591 Asfalty i produkty asfaltowe – Wymagania dla asfaltów drogowych
23. PN-EN 12592 Asfalty i produkty asfaltowe – Oznaczanie rozpuszczalności
24. PN-EN 12593 Asfalty i produkty asfaltowe – Oznaczanie temperatury łamliwości Fraassa
25. PN-EN 12595 Asfalty i lepiszcza asfaltowe - Oznaczanie lepkości kinematycznej
26. PN-EN 12596 Asfalty i lepiszcza asfaltowe - Oznaczanie lepkości dynamicznej metodą próżniowej kapilary
27. PN-EN 12606-1 Asfalty i produkty asfaltowe – Oznaczanie zawartości parafiny – Część 1: Metoda destylacji
28. PN-EN 12607-1 Asfalty i produkty asfaltowe – Oznaczanie odporności na twardnienie pod wpływem ciepła i powietrza – Część 1: Metoda RTFOT
29. PN-EN 12607-3 Asfalty i produkty asfaltowe – Oznaczanie odporności na twardnienie pod wpływem ciepła i powietrza – Część 3: Metoda RFT
30. PN-EN 12697-1 Mieszanki mineralno-asfaltowe - Metody badań mieszanek mineralno-asfaltowych na gorąco - Część 1: Zawartość lepiszcza rozpuszczalnego
31. PN-EN 12697-2 Mieszanki mineralno-asfaltowe - Metody badań mieszanek mineralno-asfaltowych na gorąco - Część 2: Oznaczanie składu ziarnowego
32. PN-EN 12697-3 Mieszanki mineralno-asfaltowe - Metody badań mieszanek

- mineralno-asfaltowych na gorąco - Część 3: Odzyskiwanie asfaltu: Wyparka obrotowa
33. PN-EN 12697-4 Mieszanki mineralno-asfaltowe - Metody badań mieszanek mineralno-asfaltowych na gorąco - Część 4: Odzyskiwanie asfaltu - Kolumna do destylacji frakcyjnej
34. PN-EN 12697-5 Mieszanki mineralno-asfaltowe - Metody badań mieszanek mineralno-asfaltowych na gorąco - Część 5: Oznaczanie gęstości
35. PN-EN 12697-6 Mieszanki mineralno-asfaltowe - Metody badań mieszanek mineralno-asfaltowych na gorąco - Część 6: Oznaczanie gęstości objętościowej próbek mieszanki mineralno-asfaltowej
36. PN-EN 12697-8 Mieszanki mineralno-asfaltowe - Metody badań mieszanek mineralno-asfaltowych na gorąco - Część 8: Oznaczanie zawartości wolnej przestrzeni
37. PN-EN 12697-11 Mieszanki mineralno-asfaltowe - Metody badań mieszanek mineralno-asfaltowych na gorąco - Część 11: Oznaczanie powinowactwa pomiędzy kruszywem i asfaltem
38. PN-EN 12697-12 Mieszanki mineralno-asfaltowe - Metody badań mieszanek mineralno-asfaltowych na gorąco - Część 12: Określanie wrażliwości próbek asfaltowych na wodę
39. PN-EN 12697-13 Mieszanki mineralno-asfaltowe - Metody badań mieszanek mineralno-asfaltowych na gorąco - Część 13: Pomiar temperatury
40. PN-EN 12697-22 Mieszanki mineralno-asfaltowe - Metody badań mieszanek mineralno-asfaltowych na gorąco - Część 22: Koleinowanie
41. PN-EN 12697-24 Mieszanki mineralno-asfaltowe - Metody badań mieszanek mineralno-asfaltowych na gorąco - Część 24: Odporność na zmęczenie
42. PN-EN 12697-26 Mieszanki mineralno-asfaltowe - Metody badań mieszanek mineralno-asfaltowych na gorąco - Część 26: Sztynność
43. PN-EN 12697-27 Mieszanki mineralno-asfaltowe - Metody badań mieszanek mineralno-asfaltowych na gorąco - Część 27: Pobieranie próbek
44. PN-EN 12697-36 Mieszanki mineralno-asfaltowe - Metody badań mieszanek mineralno-asfaltowych na gorąco - Część 36: Oznaczanie grubości nawierzchni asfaltowych
45. PN-EN 12697-39 Mieszanki mineralno-asfaltowe - Metody badań mieszanek mineralno-asfaltowych na gorąco - Część 39: Oznaczanie zawartości lepiszcza metodą spalania
46. PN-EN 12697-41 Mieszanki mineralno-asfaltowe - Metody badań mieszanek mineralno-asfaltowych na gorąco - Część 41: Odporność na płyny zapobiegające oblodzeniu
47. PN-EN 12697-42 Mieszanki mineralno-asfaltowe - Metody badań mieszanek mineralno-asfaltowych na gorąco - Część 42: Zawartość części obcych w destrukcie asfaltowym
48. PN-EN 12697-43 Mieszanki mineralno-asfaltowe - Metody badań mieszanek mineralno-asfaltowych na gorąco - Część 43: Odporność na paliwo
49. PN-EN 13043 Kruszywa do mieszanek bitumicznych i powierzchniowych utrwaleń stosowanych na drogach, lotniskach i innych powierzchniach przeznaczonych do ruchu
50. PN-EN 13108-1 Mieszanki mineralno-asfaltowe - Wymagania - Część 1: Beton asfaltowy
51. PN-EN 13108-4 Mieszanki mineralno-asfaltowe - Wymagania - Część 4: Mieszanka HRA
52. PN-EN 13108-8 Mieszanki mineralno-asfaltowe - Wymagania - Część 8: Destrukt

		asfaltowy
53.	PN-EN 13108-20	Mieszanki mineralno-asfaltowe – Wymagania – Część 20: Badanie typu
54.	PN-EN 13108-21	Mieszanki mineralno-asfaltowe - Wymagania - Część 21: Zakładowa kontrola produkcji
55.	PN-EN 13179-1	Badania kruszyw wypełniających stosowanych do mieszanek bitumicznych – Część 1: Badanie metodą pierścienia delta i kuli
56.	PN-EN 13179-2	Badania kruszyw wypełniających stosowanych do mieszanek bitumicznych – Część 2: Liczba bitumiczna
57.	PN-EN 13398	Asfalty i lepiszcza asfaltowe – Oznaczanie nawrotu sprężystego asfaltów modyfikowanych
58.	PN-EN 13399	Asfalty i lepiszcza asfaltowe – Oznaczanie stabilności podczas magazynowania asfaltów modyfikowanych
59.	PN-EN 13587	Asfalty i lepiszcza asfaltowe – Oznaczanie właściwości mechanicznych lepiszczy asfaltowych metodą rozciągania
60.	PN-EN 13588	Asfalty i lepiszcza asfaltowe – Oznaczanie kohezji lepiszczy asfaltowych metodą testu wahadłowego
61.	PN-EN 13589	Asfalty i lepiszcza asfaltowe – Oznaczanie siły rozciągania asfaltów modyfikowanych – Metoda z duktylometrem
62.	PN-EN 13703	Asfalty i lepiszcza asfaltowe – Oznaczanie energii odkształcenia
63.	PN-EN 13808	Asfalty i lepiszcza asfaltowe – Zasady specyfikacji kationowych emulsji asfaltowych
64.	PN-EN 13924-2	Asfalty i lepiszcza asfaltowe - Zasady klasyfikacji asfaltów drogowych specjalnych - Część 2: Asfalty drogowie wielorodzajowe
64a.	PN-EN 13924-2: 2014-04/Ap1:2014-07	Asfalty i lepiszcza asfaltowe - Zasady klasyfikacji asfaltów drogowych specjalnych - Część 2: Asfalty drogowie wielorodzajowe – Poprawka do Polskiej Normy
65.	PN-EN 14023	Asfalty i lepiszcza asfaltowe – Zasady specyfikacji asfaltów modyfikowanych polimerami
65a.	PN-EN 14023:2011/Ap1: 2014-04	Asfalty i lepiszcza asfaltowe – Zasady klasyfikacji asfaltów modyfikowanych polimerami – Poprawka do Polskiej Normy
66.	PN-EN 14188-1	Wypełniacze szczelin i zalewy drogowe – Część 1: Wymagania wobec zalew drogowych na gorąco
67.	PN-EN 14188-2	Wypełniacze szczelin i zalewy drogowe – Część 2: Wymagania wobec zalew drogowych na zimno
68.	PN-EN 22592	Przetwory naftowe – Oznaczanie temperatury zapłonu i palenia – Pomiar metodą otwartego tygla Clevelanda
69.	PN-EN ISO 2592	Oznaczanie temperatury zapłonu i palenia – Metoda otwartego tygla Clevelanda

10.3. Wymagania techniczne i katalogi

70. WT-1 Kruszywa 2014. Kruszywa do mieszanek mineralno-asfaltowych i powierzchniowych utrwaleń na drogach krajowych. Zarządzenie nr 46 Generalnego Dyrektora Dróg Krajowych i Autostrad z dnia 25 września 2014 r.
71. WT-2 Mieszanki mineralno-asfaltowe. Zarządzenie nr 54 Generalnego Dyrektora Dróg Krajowych i Autostrad z dnia 18 listopada 2014 r.
72. Katalog typowych konstrukcji nawierzchni podatnych i półsztywnych. Załącznik do Zarządzenia nr 31 Generalnego Dyrektora Dróg Krajowych i Autostrad z dnia 16 czerwca 2014 r.
73. WT-2 2016 – część II Nawierzchnie asfaltowe na drogach krajowych. Wykonywanie warstw nawierzchni asfaltowych Wymagania Techniczne, Załącznik do zarządzenia Nr 7 GDDKiA z dnia 09.05.2016 r.

10.4. Inne dokumenty

74. Ustawa z dnia 19 sierpnia 2011 r. o przewozie drogowym towarów niebezpiecznych (Dz.U. nr 227, poz. 1367 z późniejszymi zmianami)
75. Rozporządzenie Ministra Transportu i Gospodarki Morskiej z dnia 2 marca 1999 r. w sprawie warunków technicznych, jakim powinny odpowiadać drogi publiczne i ich usytuowanie (Dz.U. nr 43, poz. 430 z późniejszymi zmianami)

D.05.03.13A NAWIERZCHNIA Z MIESZANKI MASTYKSOWO-GRYSOWEJ (SMA)

1. WSTĘP

1.1. Przedmiot ST

Przedmiotem niniejszej Specyfikacji Technicznej (ST) są wymagania dotyczące wykonania i odbioru robót związanych z wykonaniem warstwy ścieralnej z mieszanki grysowo-mastyksowej [SMA] w ramach zadania

„Budowa drogi wojewódzkiej nr 635 na odcinku od istniejącej drogi wojewódzkiej nr 635 do węzła „Wołomin” na drodze krajowej nr S-8”.

1.2. Zakres stosowania SST

Szczegółowa Specyfikacja Techniczna stanowi dokument przetargowy i kontraktowy przy zleceniu i realizacji robót wymienionych w pkt 1.1.

1.3. Zakres robót objętych SST

Ustalenia zawarte w niniejszej specyfikacji dotyczą zasad prowadzenia robót związanych z wykonywaniem warstwy ścieralnej z mieszanki mastyksowo-grysowej (mieszanki SMA):

- warstwa ścieralna SMA 11 S PMB 45/80-55 grubości 4 cm (trasa główna, drogi boczne) w lokalizacji zgodnej z Dokumentacją Projektową.

1.4. Określenia podstawowe

1.4.1. Nawierzchnia – konstrukcja składająca się z jednej lub kilku warstw służących do przyjmowania i rozkładania obciążeń od ruchu pojazdów na podłoże.

1.4.2. Warstwa ścieralna – górna warstwa nawierzchni będąca w bezpośrednim kontakcie z kołami pojazdów.

1.4.3. Mieszanka SMA (mieszanka mastyksowo-grysowa) – mieszanka mineralno-asfaltowa o nieciąłym uziarnieniu, składająca się z grubego łamanego szkieletu kruszywowego, związanego zaprawą mastyksową.

1.4.4. Symbole i skróty dodatkowe

SMA - mieszanka mastyksowo-grysowa (ang. stone mastic asphalt),

PMB - polimeroasfalt (ang. polymer modified bitumen),

MG - asfalt wielorodzajowy (ang. multigrade)

D - górny wymiar sita (przy określaniu wielkości ziaren kruszywa),

d - dolny wymiar sita (przy określaniu wielkości ziaren kruszywa),

C - kationowa emulsja asfaltowa,

NPD - właściwość użytkowa nie określana (ang. No Performance Determined; producent może jej nie określać),

TBR - do zadeklarowania (ang. To Be Reported; producent może dostarczyć odpowiednie informacje, jednak nie jest do tego zobowiązany),

IRI - (International Roughness Index) międzynarodowy wskaźnik równości,

MOP - miejsce obsługi podróźnych,

ZKP- zakładowa kontrola produkcji.

1.4.5. Pozostałe określenia podstawowe są zgodne z obowiązującymi, odpowiednimi polskimi normami i z definicjami i z definicjami podanymi w SST D.00.00.00 „Wymagania ogólne” pkt. 1.4.

1.5. Ogólne wymagania dotyczące robót

Ogólne wymagania dotyczące robót podano w SST D.00.00.00 „Wymagania ogólne” pkt. 1.5.

2. MATERIAŁY

2.1. Ogólne wymagania dotyczące materiałów

Ogólne wymagania dotyczące materiałów, ich pozyskiwania i składowania, podano w SST D.00.00.00 „Wymagania ogólne” pkt. 2.

Producent kruszywa, wypełniacza oraz asfaltu powinien prowadzić zakładową kontrolę produkcji (ZKP) z oceną zgodności wyrobu w systemie 2+.

2.2. Lepiszczą asfaltowe

Należy stosować polimeroasfalty wg PN-EN 14023 [60] wraz załącznikiem krajowym [60a].

Polimeroasfalty powinny spełniać wymagania podane w tablicy 1.

Tablica 1. Wymagania wobec asfaltów modyfikowanych polimerami (polimeroasfaltów) do stosowania w budownictwie drogowym w Polsce, wg PN-EN PN-EN 14023:2011/Ap1:2014-04 [60a]

Wymaganie podstawowe	Właściwość	Metoda badania	Jednostka	Gatunki asfaltów modyfikowanych polimerami (PMB)					
				45/80 – 55		45/80 – 65		65/105 - 60	
				wymaganie	klasa	wymaganie	klasa	wymaganie	klasa
1	2	3	4	5	6	7	8	9	10
Konsystencja w pośrednich temperaturach eksploatacyjnych	Penetracja w 25°C	PN-EN 1426 [20]	0,1 mm	45-80	4	45-80	4	65-105	6
Konsystencja w wysokich temperaturach eksploatacyjnych	Temperatura mięknięcia	PN-EN 1427 [21]	°C	≥ 55	7	≥ 65	5	≥ 60	6
Kohezja	Siła rozciągania (metoda z duktylometrem, rozciąganie 50 mm/min)	PN-EN 13589 [56] PN-EN 13703 [57]	J/cm ²	≥ 3 w 5°C	2	≥ 2 w 10°C	6	≥ 3 w 5°C	2
	Rozciąganie bezpośrednie w 5°C (rozciąganie 100 mm/min)	PN-EN 13587 [54] PN-EN 13703 [57]	J/cm ²	NR^a	0	NR ^a	0	NR ^a	0
	Wahadło Vialit (metoda uderzenia)	PN-EN 13588 [55]	J/cm ²	NR^a	0	NR ^a	0	NR ^a	0
Stołość konsystencji (odporność na starzenie) wg PN-EN 12607-1 [29]	Zmiana masy	PN-EN 12607-1 [29]	%	≤ 0,5	3	≤ 0,5	3	≤ 0,5	3
	Pozostała penetracja	PN-EN 1426 [20]	%	≥ 60	7	≥ 60	7	≥ 60	7
	Wzrost temperatury mięknięcia	PN-EN 1427 [21]	°C	≤ 8	2	≤ 8	2	≤ 10	3
Inne właściwości	Temperatura zapłonu	PN-EN ISO 2592 [64]	°C	≥ 235	3	≥ 235	3	≥ 235	3

1	2	3	4	5	6	7	8	9	10
Wymagania Dodatkowe	Temperatura łamliwości	PN-EN 12593 [25]	°C	≤ -15	7	≤ -15	7	≤ -15	7
	Nawrót sprężysty w 25°C	PN-EN 13398 [52]	%	≥ 70	3	≥ 80	2	≥ 70	3
	Nawrót sprężysty w 10°C			NR ^a	0	NR ^a	0	NR ^a	0
	Zakres plastyczności	PN-EN 14023 [60] Punkt 5.1.9	°C	NR ^a	0	NR ^a	0	NR ^a	0
	Stabilność magazynowania. Różnica temperatur mięknięcia	PN-EN 13399 [53] PN-EN 1427 [21]	°C	≤ 5	2	≤ 5	2	≤ 5	2
	Stabilność magazynowania. Różnica penetracji	PN-EN 13399 [53] PN-EN 1426 [20]	0,1 mm	NR ^a	0	NR ^a	0	NR ^a	0
Wymagania Dodatkowe	Spadek temperatury mięknięcia po starzeniu wg PN-EN 12607-1 [29]	PN-EN 12607-1 [29] PN-EN 1427 [21]	°C	TBR ^b	1	TBR ^b	1	TBR ^b	1
	Nawrót sprężysty w 25°C po starzeniu wg PN-EN 12607-1 [29]	PN-EN 12607-1 [29] PN-EN 13398 [52]	%	≥ 50	4	≥ 60	3	≥ 60	3
	Nawrót sprężysty w 10°C po starzeniu wg PN-EN 12607-1 [29]			NR ^a	0	NR ^a	0	NR ^a	0

^a NR – No Requirements (brak wymagań)
^b TBR – To Be Reported (do zadeklarowania)

Polimeroasfalt powinien być magazynowany w zbiorniku wyposażonym w system grzewczy pośredni z termostatem kontrolującym temperaturę z dokładnością $\pm 5^{\circ}\text{C}$. Zaleca się wyposażenie zbiornika w mieszadło. Zaleca się bezpośrednie zużycie polimeroasfaltu po dostarczeniu. Należy unikać wielokrotnego rozgrzewania i chłodzenia polimeroasfaltu w okresie jego stosowania oraz unikać niekontrolowanego mieszania polimeroasfaltów różnego rodzaju i klasy oraz z asfaltem zwykłym.

Temperatura lepiszca asfaltowego w zbiorniku magazynowym (roboczym) nie powinna przekraczać w okresie krótkotrwałym nie dłuższym niż 5 dni poniższych wartości:

- polimeroasfaltu: wg wskazań producenta.

2.3. Kruszywo do mieszanki SMA

Do mieszanki SMA należy stosować kruszywo według PN-EN 13043 [46] i WT-1 Kruszywa 2014 [65], obejmujące kruszywo grube, kruszywo drobne i wypełniacz.

Kruszywa powinny spełniać wymagania podane w WT-1 Kruszywa 2014 [65], tj. wg tablic poniżej. Kruszywo grube do warstwy ścieralnej z SMA, w zależności od kategorii obciążenia ruchem, powinno spełniać wymagania podane w tablicy 2.

Tablica 2. Wymagane właściwości kruszywa grubego do warstwy ścieralnej z SMA

	Właściwości kruszywa	KR1÷KR2	KR3÷KR4	KR5÷KR7
1	2	3	4	5
1	Uziarnienie według PN-EN 933-1 [5]; kategoria nie niższa niż:	G _{C85/20}	G _{C90/15}	G _{C90/15}
2	Tolerancja uziarnienia; odchylenia nie większe niż według kategorii:	G _{25/15} G _{20/15} G _{20/17,5}	G _{25/15} G _{20/15}	G _{25/15} G _{20/15}
3	Zawartość pyłu według PN-EN 933-1 [5]; kategoria nie wyższa niż:	<i>f</i> ₂	<i>f</i> ₂	<i>f</i> ₂
4	Kształt kruszywa według PN-EN 933-3 [6] lub według PN-EN 933-4 [7]; kategoria nie wyższa niż:	<i>FI</i> ₂₅ lub <i>SI</i> ₂₅	<i>FI</i> ₂₀ lub <i>SI</i> ₂₀	<i>FI</i> ₂₀ lub <i>SI</i> ₂₀
5	Procentowa zawartość ziaren o po- wierzchni przekruszonej i łamanej w kruszywie grubym według PN-EN 933-5 [8]; kategoria nie niższa niż:	<i>C</i> _{Deklarowana}	<i>C</i> _{100/0}	<i>C</i> _{100/0}
6	Odporność kruszywa na rozdrabnianie według normy PN-EN 1097-2 [12], badana na kruszywie o wymiarze 10/14, rozdział 5, kategoria nie wyższa niż:	<i>LA</i> ₃₀	<i>LA</i> ₃₀	<i>LA</i> ₂₅
7	Odporność na polerowanie kruszyw według PN-EN 1097-8 [17] (dotyczy warstwy ścieralnej), kategoria nie niższa niż:	<i>PSV</i> ₄₄	<i>PSV</i> _{Deklarowan a, nie mniej niż 48*)}	<i>PSV</i> _{50*)}
8	Gęstość ziaren wg PN-EN 1097-6 [15], rozdział 7, 8 lub 9:	deklarowa- na przez producenta	deklarowa- na przez producenta	deklarowa-na przez producenta
9	Nasiąkliwość wg PN-EN 1097-6 [15], rozdział 7, 8 lub 9:	deklarowa- na przez producenta	deklarowa- na przez producenta	deklarowa-na przez producenta
10	Mrozoodporność wg PN-EN 1367-6 [19], w 1 % NaCl (dotyczy warstwy ścieralnej); kategoria nie wyższa niż:	7	7	7
11	Mrozoodporność wg PN-EN 1367-6 [19] w 1% NaCl, wartość F _{NaCl} nie wyższa niż:	10	7	7
12	„Zgorzel słoneczna” bazaltu wg PN-EN 1367-3 [18]; wymagana kategoria:	<i>SB</i> _{LA}	<i>SB</i> _{LA}	<i>SB</i> _{LA}
13	Skład chemiczny – uproszczony opis petrograficzny według PN-EN 932-3 [4]	deklarowa- ny przez producenta	deklarowa- ny przez producenta	deklarowa-ny przez producenta
14	Grube zanieczyszczenia lekkie według PN- EN 1744-1 [22], p. 14.2; kategoria nie wyższa niż:	<i>m</i> _{LPC} 0,1	<i>m</i> _{LPC} 0,1	<i>m</i> _{LPC} 0,1
15	Rozpad krzemianowy żużla wielkopie- cowego chłodzonego powietrzem według PN-EN 1744-1 [22], p. 19.1:	wymagana odporność	wymagana odporność	wymagana odporność
16	Rozpad żelazowy żużla wielkopie- cowego chłodzonego powietrzem według PN-EN 1744-1 [22], p. 19.2:	wymagana odporność	wymagana odporność	wymagana odporność
17	Stałość objętości kruszywa z żużla			<i>V</i> _{3,5}

	stalowniczego według PN-EN 1744-1 [22] p. 19.3; kategoria nie wyższa niż:	$V_{3,5}$	$V_{3,5}$	
--	---	-----------	-----------	--

*) Kruszywa grube, które nie spełniają wymaganej kategorii wobec odporności na polerowanie (PSI), mogą być stosowane, jeśli są używane w mieszance kruszyw (grubych), która obliczeniowo osiąga podaną wartość wymaganej kategorii. Obliczona wartość C (PSI) mieszanki kruszywa grubego jest średnią ważoną wynikającą z wagowego udziału każdego z rodzajów kruszyw grubych przewidzianych do zastosowania w mieszance mineralno-asfaltowej oraz kategorii odporności na polerowania każdego z tych kruszyw. Można mieszać tylko kruszywa grube kategorii PSV_{44} i wyższej.

Kruszywo drobne do warstwy ścieralnej z SMA w zależności od kategorii obciążenia ruchem, powinno spełniać wymagania podane w tablicy 3.

Tablica 3. Wymagane właściwości kruszywa łamanego drobnego do warstwy ścieralnej z SMA

Lp.	Właściwości kruszywa	Wymagania w zależności od kategorii ruchu		
		KR1 ÷ KR2	KR3 ÷ KR4	KR5 ÷ KR7
1	Uziarnienie według PN-EN 933-1 [5], wymagana kategoria:	G_F85		
2	Tolerancja uziarnienia; odchylenie nie większe niż według kategorii:	G_{TCNR}	G_{TC20}	G_{TC20}
3	Zawartość pyłów według PN-EN 933-1 [5], kategoria nie wyższa niż:	f_{16}		
4	Jakość pyłów według PN-EN 933-9 [10]; kategoria nie wyższa niż:	MB_F10		
5	Kanciastość kruszywa drobnego według PN-EN 933-6 [9], rozdz. 8, kategoria nie niższa niż:	E_{cs} Deklarowana	E_{cs30}	E_{cs30}
6	Gęstość ziaren według PN-EN 1097-6 [15], rozdz. 7, 8 lub 9:	deklarowana przez producenta		
7	Nasiąkliwość według PN-EN 1097-6 [15], rozdz. 7, 8 lub 9	deklarowana przez producenta		
8	Grube zanieczyszczenia lekkie, według PN-EN 1744-1 [22] p. 14.2, kategoria nie wyższa niż:	$m_{LPC0,1}$		

Do warstwy ścieralnej z SMA, w zależności od kategorii ruchu, należy stosować wypełniacz spełniający wymagania podane w tablicy 4.

Tablica 4. Wymagane właściwości wypełniacza do warstwy ścieralnej z SMA

Lp.	Właściwości kruszywa	Wymagania w zależności od kategorii ruchu		
		KR1 ÷ KR2	KR3 ÷ KR4	KR5 ÷ KR7
1	Uziarnienie według PN-EN 933-10 [11]	zgodnie z tablicą 24 w PN-EN 13043		
2	Jakość pyłów według PN-EN 933-9 [10]; kategoria nie wyższa niż:	MB_F10		
3	Zawartość wody według PN-EN 1097-5 [14], nie wyższa niż:	1 % (m/m)		
4	Gęstość ziaren według PN-EN 1097-7 [16]	deklarowana przez producenta		
5	Wolne przestrzenie w suchym zagęszczonym wypełniaczu według PN-EN 1097-4 [13], wymagana kategoria:	$V_{28/45}$		
6	Przyrost temperatury mięknięcia według PN-EN 13179-1 [50], wymagana kategoria:	$\Delta_{R\&B}8/25$		
7	Rozpuszczalność w wodzie według PN-EN 1744-1 [22], kategoria nie wyższa niż:	WS_{10}		
8	Zawartość $CaCO_3$ w wypełniaczu wapiennym według PN-EN 196-2 [2], kategoria nie niższa niż:	CC_{70}		
9	Zawartość wodorotlenku wapnia w	K_a20		

	wypełniaczu mieszanym wg PN-EN 459-2 [3], wymagana kategoria:	
10	„Liczba asfaltowa” według PN-EN 13179-2 [51], wymagana kategoria:	BN _{Deklarowana}

Składowanie kruszywa powinno się odbywać w warunkach zabezpieczających je przed zanieczyszczeniem i zmieszaniem z kruszywem o innym wymiarze lub pochodzeniu.

Podłoże składowiska musi być równe, utwardzone i odwodnione. Składowanie wypełniacza powinno się odbywać w silosach wyposażonych w urządzenia do aeracji.

Do produkcji warstwy ścieralnej nie dopuszcza się użycia kruszywa grubego i drobnego oraz o ciągłym uziarnieniu do $D \leq 8$ mm pochodzącego z osadowych skał węglanowych.

2.4. Kruszywo do uszorstnienia

W celu zwiększenia współczynnika tarcia wykonanej warstwy ścieralnej, w początkowym okresie jej użytkowania, należy gorącą warstwę posypać kruszywem mineralnym naturalnym lub sztucznym uzyskanym z przekruszenia, o wymiarze 2/4, 2/5 lub 1/3 mm i dokładnie przywałować. Kruszywa do uszorstnienia powinny spełniać wymagania podane w tablicy 5.

Składowanie kruszywa powinno odpowiadać wymaganiom podanym w pktcie 2.3.

Tablica 5. Wymagania dotyczące kruszywa do uszorstnienia warstwy ścieralnej z SMA

Lp.	Właściwości kruszywa	Wymiar kruszywa
		2/4, 2/5, 1/3
1	Uziarnienie wg PN-EN 933-1 [5]; kategoria nie niższa niż:	G _c 90/10
2	Zawartość pyłów wg PN-EN 933-1 [5]; kategoria nie niższa niż:	f ₁
3	Procentowa zawartość ziaren o powierzchni przekruszonej i łamanej	C _{100/0}

Nie dopuszcza się do stosowania kruszywa wyprodukowanego z naturalnie rozdrobnionego surowca skalnego (kruszywa polodowcowe), wapiennego i dolomitowego.

2.5. Stabilizator mastyksu

W celu zapobieżenia spływaniu lepiszcza asfaltowego z ziaren kruszywa w wyprodukowanej mieszance SMA, podczas transportu należy stosować stabilizatory, którymi mogą być włókna mineralne, celulozowe lub polimerowe, spełniające wymagania określone przez producenta. Włókna te mogą być stosowane także w postaci granulatu, w tym ze środkiem wiążącym.

Można zaniechać stosowania stabilizatora, jeśli stosowane lepiszcze gwarantuje spełnienie wymagania spływności lepiszcza lub technologia produkcji i transportu mieszanki SMA nie powoduje spływności lepiszcza z ziaren kruszywa.

2.6. Środek adhezyjny

W celu poprawy powinowactwa fizykochemicznego lepiszcza asfaltowego i kruszywa, gwarantującego odpowiednią przyczepność (adhezję) lepiszcza do kruszywa i odporność mieszanki SMA na działanie wody, należy dobrać i zastosować środek adhezyjny, tak aby dla konkretnej pary kruszywo-lepiszcze wartość przyczepności określona według PN-EN 12697-11, metoda A (obracanej butelki) po 6 godzinach, stosując kruszywo 8/11 jako podstawowe wynosiła co najmniej 80%. Badanie przyczepności lepiszcza do kruszywa należy każdorazowo przedstawić dla konkretnego złożonego do akceptacji badania typu MMA (recepty MMA).

Środek adhezyjny powinien odpowiadać wymaganiom określonym przez producenta.

Składowanie środka adhezyjnego jest dozwolone tylko w oryginalnych opakowaniach, w warunkach określonych przez producenta.

Do mieszanki SMA środek adhezyjny należy stosować nawet wówczas, gdy występuje 100% przyczepności asfaltu do kruszywa.

2.7. Materiały do uszczelnienia połączeń i krawędzi

Do uszczelnienia połączeń technologicznych (tj. złączy podłużnych i poprzecznych) z tego samego materiału wykonywanego w różnym czasie oraz spoin stanowiących połączenia różnych materiałów lub połączenie warstwy asfaltowej z urządzeniami obcymi w nawierzchni lub ją ograniczającymi, należy stosować taśmy kauczukowo-asfaltowe o następujących parametrach:

- samoprzylepne w postaci wstęgi uformowanej z asfaltu modyfikowanego polimerami,
- przekroju prostokątnym i szerokości od 20 do 70 mm dostosowane do grubości układanej warstwy, (przyklejona taśma powinna wystawać ponad krawędź uzupełnianej nawierzchni z 5÷10 mm zapasem, aby po ułożeniu MMA i zagęszczeniu złącze było dobrze uszczelnione),
- grubości minimum 8 mm,
- zwinięte na rdzeń tekturowy z papierem dwustronnie silikonowanym,
- dobra przyczepność do pionowo przeciętej powierzchni warstwy,
- penetracja stożkiem w temp. +25°C od 20 do 60 [0,1 mm],
- temperatura mięknięcia wg PiK $\geq 90^{\circ}\text{C}$,
- zdolność powrotu do stanu pierwotnego $\geq 50\%$,
- wydłużenie taśmy w szczelinie w temp. $-10^{\circ}\text{C} \geq 10\%$,
- odporność na starzenie się.

Składowanie taśm kauczukowo-asfaltowych dozwolone jest tylko w oryginalnych opakowaniach producenta, w warunkach określonych w aprobacie technicznej.

Do złączy podłużnych lub połączenia warstwy asfaltowej z urządzeniami obcymi w nawierzchni lub ją ograniczającymi, można stosować asfalt użyty do bieżącej produkcji lub taśmy kauczukowo – asfaltowe.

Do uszczelnienia krawędzi zewnętrznych warstwy należy stosować asfalt użyty do bieżącej produkcji mieszanki mineralno-asfaltowej.

2.8. Materiały do złączenia warstw konstrukcji

Do złączania warstw konstrukcji nawierzchni (warstwa wiążąca z warstwą ścieralną) należy stosować kationowe emulsje asfaltowe lub kationowe emulsje modyfikowane polimerami według PN-EN 13808.

Właściwości i przeznaczenie emulsji asfaltowych oraz sposób ich składowania opisano w OST D-04.03.01a [1a].

2.9. Dodatki do mieszanki mineralno-asfaltowej

Mogą być stosowane dodatki stabilizujące lub modyfikujące. Pochodzenie, rodzaj i właściwości dodatków powinny być deklarowane.

Należy używać tylko materiałów składowych o ustalonej przydatności. Ustalenie przydatności powinno wynikać co najmniej jednego z następujących dokumentów:

- normy europejskiej,
- europejskiej aprobaty technicznej,
- specyfikacji materiałowych opartych na potwierdzonych pozytywnych zastosowaniach w nawierzchniach asfaltowych.

Wykaz należy dostarczyć w celu udowodnienia przydatności. Wykaz może być oparty na badaniach w połączeniu z dowodami w praktyce.

Zaleca się stosowanie do mieszanki mineralno-asfaltowej środka obniżającego temperaturę produkcji i układania.

Do mieszanki mineralno-asfaltowej może być stosowany dodatek asfaltu naturalnego wg PN-EN 13108-4 [46], załącznik B.

Tablica 6. Uziarnienie mieszanki mineralnej, zawartość lepiszcza oraz środka stabilizującego mieszanki SMA do warstwy ścieralnej [66]

Właściwość	Przesiew, [% (m/m)]							
	SMA 5 KR1 ÷ KR4		SMA 8 KR1 ÷ KR7		SMA 11 KR3 ÷ KR4		SMA 11 KR5 ÷ KR7	
Wymiar sita #, [mm]	od	do	od	do	od	do	od	do
16	-	-	-	-	100	-	100	-
11,2	-	-	100	-	90	100	90	100
8	100	-	90	100	50	65	50	65
5,6	90	100	35	60	35	45	35	45
2	30	40	20	30	20	30	20	30
0,125	10	19	9	17	9	17	9	17

0,063	7	12	7	12	8	12	8	12
Orientacyjna zawartość środka stabilizującego, [% (m/m)]	0,3	1,5	0,3	1,5	0,3	1,5	0,3	1,5
Zawartość lepiszcza, minimum ^{*)}	B _{min} 7,4		B _{min} 7,2		B _{min} 6,6		B _{min} 6,6	
^{*)} Minimalna zawartość lepiszcza jest określona przy założonej gęstości mieszanki mineralnej 2,650 Mg/m ³ . Jeżeli stosowana mieszanka mineralna ma inną gęstość (ρ_d), to do wyznaczenia minimalnej zawartości lepiszcza podaną wartość należy pomnożyć przez współczynnik α według równania: $\alpha = \frac{2,650}{\rho_d}$								

2.11. Właściwości mieszanki mineralno-asfaltowej do wykonania SMA

Wymagane właściwości mieszanki SMA do warstwy ścieralnej nawierzchni, podane są w tablicy 7.

Tablica 7. Wymagane właściwości mieszanki SMA do warstwy ścieralnej, dla ruchu KR3 ÷ KR4 [66]

Właściwość	Warunki zagęszczania wg PN-EN 13108-20 [48]	Metoda i warunki badania	SMA 5	SMA 8	SMA 11
Zawartość wolnych przestrzeni	C.1.2, ubijanie, 2×50 uderzeń	PN-EN 12697-8 [34], p. 4	$V_{\min 1,5}$ $V_{\max 3,0}$	$V_{\min 1,5}$ $V_{\max 3,0}$	$V_{\min 1,5}$ $V_{\max 3,0}$
Odporność na deformacje trwałe ¹⁾	C.1.20, wałowanie, P ₉₈ -P ₁₀₀	PN-EN 12697-22 [39], metoda B w powietrzu, PN-EN 13108-20, D.1.6, 60°C, 10000 cykli [48]	$WTS_{AIR 0,15}$ $PRD_{AIRdekla, nie}$ więcej niż 9,0	$WTS_{AIR 0,15}$ $PRD_{AIRdekla, nie}$ więcej niż 9,0	$WTS_{AIR 0,15}$ $PRD_{AIRdekla, nie}$ więcej niż 9,0
Wrażliwość na działanie wody	C.1.1, ubijanie, 2×35 uderzeń	PN-EN 12697-12 [36], przechowywanie w 40°C z jednym cyklem zamrażania, badanie w 25°C ²⁾	$ITSR_{90}$	$ITSR_{90}$	$ITSR_{90}$
Splywność lepiszcza	-	PN-EN 12697-18 [38], p. 5	$D_{0,3}$	$D_{0,3}$	$D_{0,3}$

¹⁾ Grubość płyty: SMA5 25mm, SMA8 40mm, SMA11 40mm

²⁾ Ujednoliconą procedurę badania odporności na działanie wody podano w WT-2 2014 [66] w załączniku 1.

3. SPRZĘT

3.1. Ogólne wymagania dotyczące sprzętu

Ogólne wymagania dotyczące sprzętu podano w SST D.00.00.00 „Wymagania ogólne” pkt.3.

3.2. Sprzęt do wykonania nawierzchni z kostki brukowej

Przy wykonywaniu robót Wykonawca w zależności od potrzeb, powinien wykazać się możliwością korzystania ze sprzętu dostosowanego do przyjętej metody robót, jak:

- wytwornia (otaczarka) o mieszanii cyklicznym lub ciągłym, z automatycznym komputerowym sterowaniem produkcji, do wytwarzania mieszanek mineralno-asfaltowych, z możliwością dozowania stabilizatora mastyksu,
- układarka gąsienicowa, z elektronicznym sterowaniem równości układanej warstwy,
- skrapiaarka,
- walce stalowe gładkie,
- lekka rozsypywarka kruszywa,
- szczotki mechaniczne i/lub inne urządzenia czyszczące,
- samochody samowładowcze z przykryciem brezentowym lub termosami,
- sprzęt drobny.

4. TRANSPORT

4.1. Ogólne wymagania dotyczące transportu

Ogólne wymagania dotyczące transportu podano w SST D.00.00.00 „Wymagania ogólne” pkt. 4.

4.2. Transport materiałów

Asfalt i polimeroasfalt należy przewozić zgodnie z zasadami wynikającymi z ustawy o przewozie drogowym towarów niebezpiecznych [70] wprowadzającej przepisy konwencji ADR, w cysternach kolejowych lub samochodach izolowanych i zaopatrzonych w urządzenia umożliwiające pośrednie ogrzewanie oraz w zawory spustowe.

Kruszywa można przewozić dowolnymi środkami transportu, w warunkach zabezpieczających je przed zanieczyszczeniem, zmieszaniem z innymi materiałami i nadmiernym zawilgoceniem.

Wypełniacz należy przewozić w sposób chroniący go przed zawilgoceniem, zbrzyleniem i zanieczyszczeniem. Wypełniacz luzem powinien być przewożony w odpowiednich cysternach przystosowanych do przewozu materiałów sypkich, umożliwiających rozładunek pneumatyczny.

Środek adhezyjny, opakowany przez producenta, może być przewożony dowolnymi środkami transportu z uwzględnieniem zaleceń producenta. Opakowanie powinno być zabezpieczone, tak aby nie uległo uszkodzeniu.

Emulsja asfaltowa może być transportowana w zamkniętych cysternach, autocysternach, beczkach i innych opakowaniach pod warunkiem, że nie będą korodowały pod wpływem emulsji i nie będą powodowały jej rozpadu. Cysterny powinny być wyposażone w przegrody. Nie należy używać do transportu opakowań z metali lekkich (może zachodzić wydzielanie wodoru i groźba wybuchu przy emulsjach o $\text{pH} \leq 4$).

Mieszankę SMA należy dowozić na budowę pojazdami samowładowymi w zależności od postępu robót. Podczas transportu i postoju przed wbudowaniem mieszanka powinna być zabezpieczona przed ostygnięciem i dopływem powietrza (przez przykrycie, pojemniki termoizolacyjne lub ogrzewane itp.). Warunki i czas transportu mieszanki, od produkcji do wbudowania, powinna zapewniać utrzymanie temperatury w wymaganym przedziale. Powierzchnie pojemników używanych do transportu mieszanki powinny być czyste, a do zwilżania tych powierzchni można używać tylko środki antyadhezyjne niewpływające szkodliwie na mieszankę.

5. WYKONANIE ROBÓT

5.1. Ogólne zasady wykonania robót

Ogólne zasady wykonania robót podano w SST DM.00.00.00 „Wymagania ogólne” pkt. 5.

5.2. Projektowanie mieszanki SMA

5.2.1. Projekt mieszanki mineralno-asfaltowej (recepta)

Wykonawca jest zobowiązany do wykonania pełnych badań (własnych) materiałów składowych MMA wraz z przedstawieniem sprawozdań z badań. Okres ważności badań nie może być dłuższy niż pół roku. Przed przystąpieniem do robót Wykonawca dostarczy Inżynierowi do akceptacji projekt składu mieszanki SMA, wyniki badań laboratoryjnych oraz próbki materiałów pobrane w obecności Inżyniera do wykonania badań kontrolnych przez Zamawiającego.

Projekt mieszanki mineralno-asfaltowej powinien określać:

- źródło wszystkich zastosowanych materiałów,
- proporcje wszystkich składników mieszanki mineralnej,
- punkty graniczne uziarnienia,
- wyniki badań przeprowadzonych w celu określenia właściwości mieszanki i porównanie ich z wymaganiami specyfikacji,
- wyniki badań dotyczących fizycznych właściwości kruszywa,
- temperaturę wytwarzania i układania mieszanki.

W zagęszczaniu próbek laboratoryjnych mieszanek mineralno-asfaltowych należy stosować następujące temperatury mieszanki:

- PMB 45/80 – 55: $145^{\circ}\text{C} \pm 5^{\circ}\text{C}$,

Recepta powinna być zaprojektowana dla konkretnych materiałów zaakceptowanych przez Inżyniera do wbudowania i przy wykorzystaniu reprezentatywnych próbek tych materiałów.

Jeżeli mieszanka mineralno-asfaltowa jest dostarczana z kilku wytwórni lub od kilku producentów, to należy zapewnić zgodność typu i wymiaru mieszanki oraz spełnienie wymaganej dokumentacji projektowej.

Każda zmiana składników mieszanki w czasie trwania robót wymaga akceptacji Inżyniera oraz opracowania nowej recepty i jej zatwierdzenia.

Podczas ustalania składu mieszanki, Wykonawca powinien zadbać, aby projektowana recepta laboratoryjna opierała się na prawidłowych i w pełni reprezentatywnych próbkach materiałów, które będą stosowane do wykonania robót. Powinien także zapewnić, aby mieszanka i jej poszczególne składniki spełniały wymagania dotyczące cech fizycznych i wytrzymałościowych określone w niniejszej specyfikacji.

Akceptacja recepty przez Inżyniera może nastąpić na podstawie przedstawionych przez Wykonawcę badań typu i sprawozdania z próby technologicznej. W przypadku kiedy Inżynier, w celu akceptacji recepty mieszanki mineralno-asfaltowej, zdecyduje się wykonać dodatkowo niezależne badania, Wykonawca dostarczy zgodnie z wymaganiami Inżyniera próbki wszystkich składników mieszanki. Zaakceptowana recepta stanowi ważną podstawę produkcji.

5.3. Wytwarzanie mieszanki SMA

Mieszankę SMA należy wytwarzać na gorąco w otaczarce (zespolu maszyn i urządzeń dozowania, podgrzewania i mieszania składników oraz przechowywania gotowej mieszanki). Inżynier dopuści do produkcji tylko otaczarki posiadające certyfikowany system zakładowej kontroli produkcji, zgodny z PN-EN 13108-21 [49].

Wszystkie składniki mieszanki: kruszywa, asfalt oraz dodatki powinny być dozowane, w procesie produkcji, w ilościach określonych w badaniu typu.

Dozowanie składników mieszanki SMA w otaczarkach, w tym także wstępne, powinno być zautomatyzowane i zgodne z receptą roboczą, a urządzenia do dozowania składników oraz pomiaru temperatury powinny być okresowo sprawdzane. Kruszywo o różnym uziarnieniu lub pochodzeniu należy dodawać odmierzony oddzielnie.

Lepiszczce asfaltowe należy przechowywać w zbiorniku z pośrednim systemem ogrzewania, z układem termostatowania zapewniającym utrzymanie żądanej temperatury z dokładnością $\pm 5^{\circ}\text{C}$. Temperatura lepiszczca asfaltowego w zbiorniku magazynowym (roboczym) nie powinna przekraczać wartości podanych w pktcie 2.2.

Kruszywo (ewentualnie z wypełniaczem) powinno być wysuszone i podgrzane tak, aby mieszanka mineralna uzyskała temperaturę właściwą do otoczenia lepiszczcem asfaltowym. Temperatura mieszanki mineralnej nie powinna być wyższa o więcej niż 30°C od najwyższej temperatury mieszanki mineralno-asfaltowej podanej w tablicy 8. W tej tablicy najniższa temperatura dotyczy mieszanki mineralno-asfaltowej (SMA) dostarczonej na miejsce wbudowania, a najwyższa temperatura dotyczy mieszanki mineralno-asfaltowej bezpośrednio po wytworzeniu w wytwórni.

Tablica 8. Najwyższa i najniższa temperatura mieszanki SMA [66]

Lepiszczce asfaltowe	Temperatura mieszanki [$^{\circ}\text{C}$]
PMB 45/80-55	130 ÷ 180

Podana temperatura nie znajduje zastosowania do mieszanek mineralno-asfaltowych, do których jest dodawany dodatek w celu obniżenia temperatury jej wytwarzania i wbudowania lub gdy stosowane lepiszczce asfaltowe zawiera taki środek.

System dozowania powinien zapewnić jednorodność dozowania dodatków i ich wymieszania w wytwarzanej mieszance. Warunki wytwarzania i przechowywania mieszanki mineralno-asfaltowej na gorąco nie powinny istotnie wpływać na skuteczność działania tych dodatków.

Dopuszcza się dostawy mieszanek mineralno-asfaltowych z kilku wytwórni, pod warunkiem skoordynowania między sobą deklarowanych przydatności mieszanek (m.in. typ, rodzaj składników, właściwości objętościowe) z zachowaniem braku różnic w ich właściwościach.

5.4. Przygotowanie podłoża

Podłoże (warstwa wyrównawcza, warstwa wiążąca lub stara warstwa ścieralna) pod warstwę ścieralną SMA powinno być na całej powierzchni:

- ustabilizowane i nośne,
- czyste, bez zanieczyszczenia lub pozostałości luźnego kruszywa,
- wyprofilowane, równe i bez kolein,
- suche.

Rzędne wysokościowe podłoża oraz urządzeń usytuowanych w nawierzchni lub ją ograniczających powinny być zgodne z dokumentacją projektową. Z podłoża powinien być zapewniony odpływ wody.

Oznakowanie poziome na warstwie podłoża należy usunąć.

Nierówności podłoża (w tym powierzchnię istniejącej warstwy ścieralnej) należy wyrównać poprzez frezowanie lub wykonanie warstwy wyrównawczej.

Wymagana równość jest określona w rozporządzeniu w sprawie warunków technicznych, jakim powinny odpowiadać drogi publiczne i ich usytuowanie [69].

Wykonane w podłożu łaty z materiału o mniejszej sztywności (np. łaty z asfaltu lanego w betonie asfaltowym) należy usunąć, a powstałe w ten sposób ubytki wypełnić materiałem o właściwościach zbliżonych do materiału podstawowego (np. wypełnić betonem asfaltowym).

W celu polepszenia połączenia między warstwami technologicznymi nawierzchni powierzchnia podłoża powinna być w ocenie wizualnej chropowata.

Szerokie szczeliny w podłożu należy wypełnić odpowiednim materiałem, np. zalewami drogowymi według PN-EN 14188-1 [61] lub PN-EN 14188-2 [62] albo innymi materiałami według norm lub aprobat technicznych.

Na podłożu wykazującym zniszczenia w postaci siatki spękań zmęczeniowych lub spękań poprzecznych zaleca się stosowanie membrany przeciwspekaniowej, np. mieszanki mineralno-asfaltowej, warstwy SAMI lub z geosyntetyków według norm lub aprobat technicznych.

5.5. Próba technologiczna

Wykonawca przed przystąpieniem do produkcji mieszanki jest zobowiązany do przeprowadzenia w obecności Inżyniera próby technologicznej, która ma na celu sprawdzenie zgodności właściwości wyprodukowanej mieszanki z receptą. W tym celu należy zaprogramować otaczarkę zgodnie z receptą roboczą i w cyklu automatycznym produkować mieszankę. Do badań należy pobrać mieszankę wyprodukowaną po ustabilizowaniu się pracy otaczarki. W przypadku produkcji mieszanki mineralno-asfaltowej w kilku otaczarkach próba powinna być przeprowadzona na każdej wytwórni.

Nie dopuszcza się oceniania dokładności pracy otaczarki oraz prawidłowości składu mieszanki mineralnej na podstawie tzw. suchego zarobu, z uwagi na możliwą segregację kruszywa.

Do próby technologicznej Wykonawca użyje takich materiałów, jakie będą stosowane do wykonania właściwej mieszanki mineralno-asfaltowej.

W czasie wykonywania zarobu próbnego dozowania ilościowe poszczególnych materiałów składowych mieszanki mineralno-asfaltowej powinny być zgodne z ilościami podanymi w przedłożonej przez Wykonawcę i zatwierdzonej przez Inżyniera recepty. Sprawdzenie zawartości asfaltu w mieszance określa się wykonując ekstrakcję. Sprawdzenie uziarnienia mieszanki mineralnej wykonuje się poprzez analizę sitową kruszywa.

Do sprawdzenia składu granulometrycznego mieszanki mineralnej i zawartości asfaltu zaleca się pobrać próbki z co najmniej trzeciego zarobu po uruchomieniu produkcji. Tolerancje zawartości składników mieszanki mineralno-asfaltowej względem składu zaprojektowanego, powinny być zawarte w granicach podanych w punkcie 6.

Mieszankę wyprodukowaną po ustabilizowaniu się pracy otaczarki należy zgromadzić w silosie lub załadować na samochód. Próbki do badań należy pobierać ze skrzyni samochodu zgodnie z metodą określoną w PN-EN 12697-27 [40].

Na podstawie uzyskanych wyników Inżynier podejmuje decyzję o wykonaniu odcinka próbnego.

5.6. Odcinek próbny

Zaakceptowanie przez Inżyniera wyników badań próbek z próbnego zarobu stanowi podstawę do wykonania przez Wykonawcę odcinka próbnego. Za zgodą Inżyniera można połączyć wykonanie próby technologicznej z wykonaniem odcinka próbnego. W takim przypadku zaleca się pobrać próbki mieszanki mineralno-asfaltowej do badań z za rozścielacza, wg pktu 4.3, 4.5, 4.6 PN-EN12697-27 [40].

W przypadku braku innych uzgodnień z Inżynierem, Wykonawca powinien wykonać odcinek próbny co najmniej na trzy dni przed rozpoczęciem robót, w celu:

- sprawdzenia czy użyty sprzęt jest właściwy,
- określenia grubości warstwy mieszanki mineralno-asfaltowej przed zagęszczeniem, koniecznej do uzyskania wymaganej w kontrakcie grubości warstwy,
- określenia potrzebnej liczby przejść walców dla uzyskania prawidłowego zagęszczenia warstwy.

Do takiej próby Wykonawca powinien użyć takich materiałów oraz sprzętu, jaki stosowany będzie do wykonania warstwy nawierzchni.

Odcinek próbny powinien być zlokalizowany w miejscu uzgodnionym z Inżynierem. Powierzchnia odcinka próbnego powinna wynosić 1200 m², szerokość robocza rozścielacza minimum 3 m, a długość co najmniej 50 m i powinny być tak dobrane, aby na jego podstawie możliwa była ocena prawidłowości wbudowania i zagęszczenia mieszanki mineralno-asfaltowej.

Grubość układanej warstwy powinna być zgodna z grubością podaną w dokumentacji projektowej. Ilość próbek (rdzeni) pobrana z odcinka próbnego powinna być uzgodniona z Inżynierem i oceniona pod względem zgodności z wymaganiami niniejszej specyfikacji. Należy pobrać minimum w dwóch przekrojach poprzecznych po dwie próbki (rdzenie).

Dopuszcza się, aby za zgodą Inżyniera, odcinek próbny zlokalizowany był w ciągu zasadniczych prac nawierzchniowych objętych danym kontraktem.

Wykonawca może przystąpić do realizacji robót po zaakceptowaniu przez Inżyniera technologii w budowania oraz wyników z odcinka próbnego.

Wykonawca wykona następujące badania w ramach wykonania odcinka próbnego:

- zawartość asfaltu rozpuszczalnego,
- uziarnienie,
- zawartość wolnych przestrzeni w MMA,
- odporność na działanie wody i mrozu (ITSR),
- grubość warstwy,
- wskaźnik zagęszczenia oraz zawartość wolnych przestrzeni w warstwie,
- połączenie międzywarstwowe
- wydatek skropienia warstwy emulsją asfaltową.

Każdorazowo odcinek próbny należy wykonać:

- przy zmianie badania typu (recepty) MMA,
- przy zmianie wytwórni,
- przy zmianie dostawcy kruszywa lub asfaltu,
- w przypadku zaistnienia wątpliwości co do jakości produkowanej MMA,
- każda zmiana ilości bądź rodzaju sprzętu zagęszczającego.

5.7. Połączenie międzywarstwowe

Warunki wykonania połączenia międzywarstwowego, kontrola wykonania skropienia oraz wymagana wytrzymałość na ścinanie połączenia między warstwami nawierzchni zostały przedstawione w SST D.04.03.01a

5.8. Wbudowanie mieszanki mineralno-asfaltowej

Mieszankę mineralno-asfaltową można wbudowywać na podłożu przygotowanym zgodnie z zapisami w punktach 5.4 i 5.7.

Temperatura podłoża pod rozkładaną warstwę nie może być niższa niż +5°C.

Transport mieszanki SMA powinien być zgodny z zaleceniami podanymi w punkcie 4.2.

Mieszankę SMA należy wbudowywać w odpowiednich warunkach atmosferycznych; nie wolno wbudowywać mieszanki podczas opadów deszczu lub silnego wiatru ($V > 16$ m/s). Nie wolno wbudowywać mieszanki SMA, gdy na podłożu tworzy się zamknięty film wodny.

Temperatura otoczenia w ciągu doby nie powinna być niższa od temperatury podanej w tabelicy 9. Temperatura otoczenia może być niższa w wypadku stosowania ogrzewania podłoża i obramowania (np. promienniki podczerwieni, urządzenia mikrofalowe). Temperatura powietrza powinna być mierzona co najmniej 3 razy dziennie: przed przystąpieniem do robót oraz podczas ich wykonywania w okresach równomiernie rozłożonych w planowanym czasie realizacji dziennej działki roboczej.

W wypadku stosowania mieszanek mineralno-asfaltowych z dodatkiem obniżającym temperaturę mieszania i wbudowania należy indywidualnie określić wymagane warunki otoczenia.

Tablica 9. Minimalna temperatura otoczenia na wysokości 2 m podczas wykonywania warstwy z SMA.

Rodzaj robót	Minimalna temperatura otoczenia [°C]
--------------	--------------------------------------

	w czasie 24 h przed przystąpieniem do robót	w czasie robót
Warstwa ścieralna o grubości ≥ 3 cm	+5	+5
Warstwa ścieralna o grubości < 3 cm	+5	+10

Mieszanka mineralno-asfaltowa powinna być wbudowywana rozkładarką wyposażoną w układ automatycznego sterowania grubości warstwy i utrzymywania niwelety zgodnie z dokumentacją projektową. W miejscach niedostępnych dla sprzętu dopuszcza się wbudowywanie ręczne.

Grubość wykonywanej warstwy powinna być sprawdzana co 25 m, w co najmniej trzech miejscach (w osi i przy brzegach warstwy).

Warstwy wałowane powinny być równomiernie zagęszczone ciężkimi walcami drogowymi. Do warstw z mieszanki SMA można stosować wyłącznie walce drogowe stalowe gładkie. Nie zaleca się stosowania wibracji podczas zagęszczania SMA.

5.9. Połączenia technologiczne

5.9.1. Wymagania ogólne

Połączenia technologiczne należy wykonywać jako:

- złącza podłużne i poprzeczne (połączenia tego samego materiału wykonywanego w różnym czasie),
- spoiny (połączenia różnych materiałów oraz warstwy asfaltowej z urządzeniami obcymi w nawierzchni lub ją ograniczającymi).

Połączenia technologiczne powinny być jednorodne i szczelne.

Złącza podłużnego nie można umiejscawiać w śladach kół. Należy unikać umiejscawiania złączy w obszarze poziomego oznakowania jezdni. Złącza podłużne między pasami kolejnych warstw technologicznych należy przesuwac względem siebie co najmniej 20 cm w kierunku poprzecznym do osi jezdni. Złącza poprzeczne między działkami roboczymi układanych pasów kolejnych warstw technologicznych należy przesunąć względem siebie o co najmniej 3 m w kierunku podłużnym do osi jezdni.

Połączenie nawierzchni mostowej z nawierzchnią drogową powinno być wykonane w strefie płyty przejściowej. Połączenie warstw ścieralnej i wiążącej powinno być przesunięte o co najmniej 0,5 m. Krawędzie poprzeczne łączonych warstw wiążącej i ścieralnej nawierzchni drogowej powinny być odcięte piłą. Układ złączy należy uzgodnić z Inżynierem.

5.9.2. Złącza

5.9.2.1. Technologia rozkładania „gorące przy gorącym”

Do tej metody należy używać rozkładarki pracujące obok siebie. Wydajności wstępnego zagęszczania stołami rozkładarek muszą być do siebie dopasowane. Przyjęta technologia robót powinna zapewnić prawidłowe i szczelne połączenia układanych pasów warstwy technologicznej. Warunek ten można zapewnić przez zminimalizowanie odległości między rozkładarkami tak, aby odległość między układanymi pasami nie była większa niż długość rozkładarki oraz druga w kolejności rozkładarka nakładająca mieszankę na pierwszy pas.

5.9.2.2. Technologia rozkładania „gorące przy zimnym”

Wcześniej wykonany pas warstwy technologicznej powinien mieć wyprofilowaną krawędź równomiernie zagęszczoną, bez pęknięć. Krawędź ta nie może być pionowa, lecz powinna być skośna. Można to uzyskać przez odcięcie wąskiego pasa wzdłuż krawędzi cieplej warstwy.

Na krawędzi pasa warstw wiążącej i ścieralnej należy nanieść materiał do złączy wg pktu 2.7 w ilości co najmniej 50 g na 1 cm grubości warstwy na 1 metr bieżący krawędzi.

Na krawędź pasa warstw wiążącej i ścieralnej nie należy nanosić lepiszczy używanych do połączenia międzywarstwowego, wg pktu 2.8.

5.9.2.3. Zakończenie działki roboczej

W przypadku wystąpienia przerw w układaniu pasa warstwy technologicznej na czas, po którym temperatura mieszanki mineralno-asfaltowej obniży się poza dopuszczalną granicę, przed

przystąpieniem do ułożenia kolejnego pasa warstwy należy usunąć ułożony wcześniej pas o długości do 3 m. Należy usunąć fragment pasa na całej jego grubości. Na tak powstałą krawędź należy nanieść lepiszcze lub inny materiał wg pktu 2.7 w ilości co najmniej 50 g na 1 cm grubości warstwy na 1 metr bieżący krawędzi.

5.9.3. Spoiny

Spoiny należy wykonywać w wypadku połączeń warstwy ścieralnej z SMA z urządzeniami w nawierzchni lub ją ograniczającymi.

Spoiny należy wykonywać z materiałów termoplastycznych (taśmy, pasty) zgodnych z pktem 2.7.

Grubość materiału termoplastycznego do spoiny powinna być zgodna z pktem 2.7.

5.10. Krawędzie

W wypadku warstwy ścieralnej rozkładanej przy urządzeniach ograniczających nawierzchnię, których górna powierzchnia ma być w jednym poziomie z powierzchnią tej nawierzchni (np. ściek uliczny, korytka odwadniające) oraz gdy spadek jezdni jest w stronę tych urządzeń, to powierzchnia warstwy ścieralnej powinna być wyższa o $0,5 \div 1,0$ cm.

W wypadku warstw nawierzchni bez urządzeń ograniczających (np. krawężników) krawędziom należy nadać spadki o nachyleniu nie większym niż 2:1, a za pomocą odpowiednich środków technicznych wykonać krawędzie w linii prostej i docisnąć równomiernie na całej długości.

Po wykonaniu nawierzchni asfaltowej o jednostronnym nachyleniu jezdni należy uszczelnić krawędź położoną wyżej, a w strefie zmiany przechyłki obie krawędzie. W tym celu boczną powierzchnię krawędzi należy pokryć gorącym lepiszczem w ilości $4,0 \text{ kg/m}^2$. Lepiszczce powinno być naniesione odpowiednio szybko tak, aby krawędzie nie uległy zabrudzeniu. Niżej położona krawędź (z wyjątkiem strefy zmiany przechyłki) powinna pozostać nieuszczelniona.

Dopuszcza się jednoczesne uszczelnianie krawędzi kolejnych warstw, jeżeli warstwy były ułożone jedna po drugiej, a krawędzie były zabezpieczone przed zanieczyszczeniem. Jeżeli krawędź położona wyżej jest uszczelniana warstwowo, to przylegającą powierzchnię odsadzki danej warstwy należy uszczelnić na szerokości co najmniej 10 cm.

W wypadku nakładania warstwy na nawierzchnię przeznaczoną do ruchu należy odpowiednio ukształtować krawędź nakładanej warstwy, łączącej ją z niższą warstwą, aby złagodzić wjazd z niższej warstwy na wyższą. W tym celu należy:

- sfrezować klin niższej warstwy na głębokości od 0 do grubości nakładanej warstwy oraz na długości równej co najmniej 125-krotności grubości nakładanej warstwy,
- przygotować podłoże zgodnie z pktem 5.4 i 5.7,
- ułożyć nakładaną warstwę o stałej grubości.

5.11. Uszorstnienie warstwy SMA

Warstwa ścieralna z SMA powinna mieć jednorodną teksturę i strukturę, dostosowaną do przeznaczenia, np. ze względu na właściwości przeciwpoślizgowe, hałas toczenia kół lub względy estetyczne.

Do zwiększenia szorstkości warstwy ścieralnej konieczne może być jej uszorstnienie. Do zwiększenia szorstkości warstwy ścieralnej konieczne może być jej uszorstnienie. Do warstw z mieszanki SMA o $D < 11$ mm zaleca się stosowanie posypki o wymiarze $2/4$ mm. Do warstw z mieszanki SMA o $D \geq 11$ mm można stosować posypkę o wymiarze $2/4$ lub $2/5$ mm. Na powierzchnię gorącej warstwy należy równomiernie nanieść posypkę odpowiednio wcześniej tak, aby została wgnieciona w warstwę przez walce.

Na powierzchnię gorącej warstwy należy równomiernie nanieść posypkę i dokładnie zawałować. Nanoszenie posypki powinno odbywać się maszynowo, a jedynie w miejscach trudno dostępnych dopuszcza się wykonanie ręczne. Niezwiązaną posypkę należy usunąć po ostygnięciu warstwy.

Przy wyborze uziarnienia posypki należy wziąć pod uwagę wymagania ochrony przed hałasem. Jeżeli wymaga się zmniejszenia hałasu od kół pojazdów, należy stosować posypkę o drobniejszym uziarnieniu.

Zalecana ilość posypki do warstwy z mieszanki SMA:

- kruszywo o wymiarze $2/4$ mm: od $0,5$ do $1,5 \text{ kg/m}^2$,
- kruszywo o wymiarze $2/5$ mm: od $1,0$ do $2,0 \text{ kg/m}^2$.

W uzasadnionych przypadkach można nie stosować uszorstnienia, na przykład w celu zmniejszenia hałaśliwości jezdni z mieszanek drobnoziarnistych na odcinkach obszarów zurbanizowanych.

6. KONTROLA JAKOŚCI ROBÓT

6.1. Ogólne zasady kontroli jakości robót

Ogólne zasady kontroli jakości robót podano w SST D.00.00.00 „Wymagania ogólne” pkt. 6.

6.2. Badania przed przystąpieniem do robót

Przed przystąpieniem do robót Wykonawca powinien:

- uzyskać wymagane dokumenty, dopuszczające wyroby budowlane do obrotu i powszechnego stosowania (np. stwierdzenie o oznakowaniu materiału znakiem CE lub znakiem budowlanym B, certyfikat zgodności, deklarację zgodności, aprobatę techniczną, ew. badania materiałów wykonane przez dostawców itp.),
- przeprowadzić badania typu mieszanki MMA na zgodność niniejszej ST i przedstawić do akceptacji Inżynierowi;
- wykonać własne badania właściwości materiałów przeznaczonych do wykonania robót, określone przez Inżyniera,
- sprawdzić cechy zewnętrzne gotowych materiałów z tworzyw.

Producent MMA powinien prowadzić bieżącą kontrolę wszystkich materiałów wsadowych użytych do produkcji MMA. Ważność wykonanych pełnych badań materiałów wsadowych, w trakcie złożenia do akceptacji razem z receptą nie może przekroczyć pół roku od dnia wykonania tych badań.

Wszystkie dokumenty oraz wyniki badań Wykonawca przedstawia Inżynierowi do akceptacji.

6.2.2. Badania typu oraz w czasie wykonywania warstwy asfaltowej

Przed przystąpieniem do robót, w terminie uzgodnionym z Inżynierem, Wykonawca przedstawi do akceptacji badania typu mieszanek mineralno-asfaltowych wraz z wymaganymi w normie PN-EN 13108-20 [48] załącznikami, w celu zatwierdzenia do stosowania. W przypadku zaistnienia podanych poniżej sytuacji wymagających powtórzenia badania typu należy je ponownie wykonać i przedstawić do akceptacji.

Badanie typu powinno zawierać:

a) informacje ogólne:

- nazwę i adres producenta mieszanki mineralno-asfaltowej,
- datę wydania,
- nazwę wytwórni produkującej mieszankę mineralno –asfaltową,
- określenie typu mieszanki i kategorii, z którymi jest deklarowana zgodność,
- zestawienie metod przygotowania próbek oraz metod i warunków badania poszczególnych właściwości,

b) informacje o składnikach:

- każdy wymiar kruszywa: źródło i rodzaj,
- lepiszcze: typ i rodzaj,
- wypełniacz: źródło i rodzaj,
- dodatki: źródło i rodzaj,
- wszystkie składniki: wyniki badań zgodnie z zestawieniem podanym w tablicy 10.

Tablica 10. Rodzaj i liczba badań składników mieszanki mineralno-asfaltowej

Składnik	Właściwość	Metoda badania	Liczba badań
Kruszywo (PN-EN 13043 [45])	Uziarnienie	PN-EN 933-1 [5]	1 na frakcję
	Gęstość	PN-EN 1097-6 [15]	
Lepiszczce (PN-EN 12591 [23], PN-EN 13924-2 [59], PN-EN 14023 [60])	Penetracja lub temperatura mięknięcia	PN-EN 1426 [20] lub PN-EN 1427 [21]	1
	Nawrót sprężysty ^{*)}	PN-EN 13398 [52]	
Wypełniacz (PN-EN 13043 [45])	Uziarnienie	PN-EN 933-10 [11]	1
	Gęstość	PN-EN 1097-7 [16]	

^{*)}dotyczy jedynie lepiszczy wg PN-EN 14023 [60]

c) informacje o mieszance mineralno-asfaltowej:

- skład mieszanki podany jako wejściowy (w przypadku walidacji w laboratorium) lub wyjściowy skład (w wypadku walidacji produkcji),
- wyniki badań zgodnie z zestawieniem podanym w tablicy 11.

Tablica 11. Rodzaj i liczba badań mieszanki mineralno-asfaltowej

Właściwość	Metoda badania	Liczba badań
Zawartość lepiszcza (obowiązkowa)	PN-EN 12697-1 [30] PN-EN 12697-39 [42]	1
Uziarnienie (obowiązkowa)	PN-EN 12697-2 [31]	1
Zawartość wolnych przestrzeni łącznie z VFB i VMA przy wymaganej zawartości wolnych przestrzeni $V_{\max} \leq 7\%$ (obowiązkowa)	PN-EN 12697-8 [34] Gęstość objętościowa wg PN-EN 12697-6 [33], metoda B, w stanie nasyconym powierzchniowo suchym. Gęstość wg PN-EN 12697-5 [32], metoda A w wodzie	1
Wrażliwość na działanie wody (powiązana funkcjonalnie)	PN-EN 12697-12 [36]	1
Splywność lepiszcza (powiązana funkcjonalnie)	PN-EN 12697-18 [38]	1
Odporność na deformacje trwałe (powiązana funkcjonalnie)	PN-EN 12697-22 [39], mały aparat, metoda B w powietrzu, przy wymaganej temperaturze	1
Odporność na paliwo (powiązana funkcjonalnie)	PN-EN 12697-43 [44]	1
Odporność na środki odladzające (powiązana funkcjonalnie)	PN-EN 12697-41 [43]	1

Badanie typu należy przeprowadzić zgodnie z PN-EN 13108-20 [48] przy pierwszym wprowadzeniu mieszanek mineralno-asfaltowych do obrotu i powinno być powtórzone w wypadku:

- upływu trzech lat,
- zmiany złoża kruszywa,
- zmiany rodzaju kruszywa (typu petrograficznego),
- zmiany kategorii kruszywa grubego, jak definiowano w PN-EN 13043 [47], jednej z następujących właściwości: kształtu, udziału ziaren częściowo przekruszonych, odporności na rozdrabnianie, odporności na ścieranie lub kanciastości kruszywa drobnego,
- zmiany gęstości ziaren (średnia ważona) o więcej niż $0,05 \text{ Mg/m}^3$,
- zmiany rodzaju lepiszcza,
- zmiany typu mineralogicznego wypełniacza.

Dopuszcza się zastosowanie podejścia grupowego w zakresie badania typu. Oznacza to, że w wypadku gdy nastąpiła zmiana składu mieszanki mineralno-asfaltowej i istnieją uzasadnione przesłanki, że dana właściwość nie ulegnie pogorszeniu oraz przy zachowaniu tej samej wymaganej kategorii właściwości, to nie jest konieczne badanie tej właściwości w ramach badania typu.

6.3. Badania w czasie robót

Badania dzielą się na:

- badania Wykonawcy (w ramach własnego nadzoru),
- badania kontrolne (w ramach nadzoru zlecniodawcy – Inżyniera)
 - dodatkowe,
 - arbitrażowe.

Tablica 12. Rodzaj i liczba badań składników mieszanki mineralno-asfaltowej

Składnik	Właściwość	Metoda badania	Liczba badań
Kruszywo (PN-EN 13043 [45])	Uziarnienie Kształt kruszywa Zawartość ziaren o powierzchni przekruszonej i łamanej	PN-EN 933-1 [5]	Zatwierdzenie źródła przed pierwszym użyciem, przy każdej zmianie źródła dostawy i producenta, 1 raz na 2000 ton
	Gęstość	PN-EN 1097-6 [15]	
Lepiszczce (PN-EN 12591)	Penetracja	PN-EN 1426 [20]	

[23], PN-EN 13924-2 [59], PN-EN 14023 [60])	Temperatura mięknięcia	PN-EN 1427 [21]	1 raz na 300 ton
	Nawrót sprężysty (w przypadku asfaltów modyfikowanych polimerami)	PN-EN 13398 [52]	
Wypełniacz (PN-EN 13043 [45])	Uziarnienie	PN-EN 933-10 [11]	Zatwierdzenie źródła przed pierwszym użyciem, przy każdej zmianie źródła dostawy i producenta, 1 raz na 300 ton
	Gęstość	PN-EN 1097-7 [16]	

Tablica 13. Rodzaj i liczba badań składników mieszanki mineralno-asfaltowej

Właściwość	Metoda badania	Liczba badań
Zawartość lepiszcza (obowiązkowa)	PN-EN 12697-1 [30] PN-EN 12697-39 [42]	1 raz na 1000 ton wyprodukowanej MMA i/lub dla każdej działki roboczej
Uziarnienie (obowiązkowa)	PN-EN 12697-2 [31]	
Zawartość wolnych przestrzeni łącznie z VFB i VMA przy wymaganej zawartości wolnych przestrzeni $V_{max} \leq 7\%$ (obowiązkowa)	PN-EN 12697-8 [34] Gęstość objętościowa wg PN-EN 12697-6 [33], metoda B, w stanie nasyconym powierzchniowo suchym. Gęstość wg PN-EN 12697-5 [32], metoda A w wodzie	
Wrażliwość na działanie wody (powiązana funkcjonalnie)	PN-EN 12697-12 [36]	Dla odcinka próbnego lub próby technologicznej

6.4. Badania Wykonawcy

6.4.1. Badania w czasie wytwarzania mieszanki mineralno-asfaltowej

Badania Wykonawcy w czasie wytwarzania mieszanki mineralno-asfaltowej powinny być wykonywane w ramach zakładowej kontroli produkcji, zgodnie z normą PN-EN 13108-21 [49].

Zakres badań Wykonawcy w systemie zakładowej kontroli produkcji obejmuje:

- badania materiałów wsadowych do mieszanki mineralno-asfaltowej (asfaltów, kruszyw wypełniacza i dodatków),
- badanie składu i właściwości mieszanki mineralno-asfaltowej.

Częstotliwość oraz zakres badań i pomiarów w czasie wytwarzania mieszanki mineralno-asfaltowej powinno być zgodne z certyfikowanym systemem ZKP.

6.4.2. Badania w czasie wykonywania warstwy asfaltowej i badania gotowej warstwy

Badania Wykonawcy są wykonywane przez Wykonawcę lub jego zleceniobiorców celem sprawdzenia, czy jakość materiałów budowlanych (mieszanek mineralno-asfaltowych i ich składników, lepiszczy i materiałów do uszczelnień itp.) oraz gotowej warstwy (wbudowane warstwy asfaltowe, połączenia itp.) spełniają wymagania określone w kontrakcie.

Wykonawca powinien wykonywać te badania podczas realizacji kontraktu, z niezbędną starannością i w wymaganym zakresie. Wyniki należy zapisywać w protokołach. W razie stwierdzenia uchybień w stosunku do wymagań kontraktu, ich przyczyny należy niezwłocznie usunąć.

Wyniki badań Wykonawcy należy przekazywać Inżynierowi na jego żądanie. Inżynier może zdecydować o dokonaniu odbioru na podstawie badań Wykonawcy. W razie zastrzeżeń Inżynier może przeprowadzić badania kontrolne według pktu 6.5.

Zakres badań Wykonawcy związany z wykonywaniem nawierzchni dla każdej działki roboczej:

- pomiar temperatury powietrza,
- pomiar temperatury mieszanki mineralno-asfaltowej podczas wykonywania nawierzchni (wg PN-EN 12697-13 [37]),
- ocena wizualna mieszanki mineralno-asfaltowej,
- ocena wizualna posypki,
- wykaz ilości materiałów lub grubości wykonanej warstwy,
- pomiar spadku poprzecznego warstwy asfaltowej,
- pomiar równości warstwy asfaltowej (wg pktu 6.4.2.5),
- dokumentacja działań podejmowanych celem zapewnienia odpowiednich właściwości przeciwpoślizgowych,
- pomiar parametrów geometrycznych poboczy,
- ocena wizualna jednorodności powierzchni warstwy,
- ocena wizualna jakości wykonania połączeń technologicznych.

Rodzaj i zakres badań kontrolnych Wykonawcy mieszanki mineralno-asfaltowej i wykonanej warstwy jest następujący:

- badania materiałów wsadowych do mieszanki mineralno-asfaltowej (asfaltów, kruszywo, wypełniacza i dodatków) – zgodnie z zapisami niniejszej SST.

Mieszanka mineralno-asfaltowa:

- uziarnienie (1 raz na 1000 ton wyprodukowanej MMA i/lub dla każdej działki roboczej),
- zawartość lepiszcza (1 raz na 1000 ton wyprodukowanej MMA i/lub dla każdej działki roboczej),
- penetracja, temperatura mięknięcia odzyskanego lepiszcza, nawrót sprężysty (1 raz na 300 ton),
- gęstość i zawartość wolnych przestrzeni próbki (1 raz na 1000 ton wyprodukowanej MMA i/lub dla każdej działki roboczej)
- odporność na działanie wody i mrozu ITSR (próba technologiczna lub odcinek próbny).

Warunki technologiczne wbudowywania mieszanki mineralno-asfaltowej (każdy pojazd przy załadunku i w czasie wbudowywania):

- pomiar temperatury mieszanki mineralno-asfaltowej,
- ocena wizualna dostarczonej mieszanki mineralno-asfaltowej.

Wykonana warstwa:

- wskaźnik zagęszczenia (dla każdej działki roboczej),
- grubość warstwy lub ilość zużytego materiału (dla każdej działki roboczej),
- równość podłużna i poprzeczna (dla każdej działki roboczej),
- spadki poprzeczne (wg SST),
- zawartość wolnych przestrzeni (dla każdej działki roboczej),
- złącza technologiczne (ocena ciągła),
- szerokość warstwy (wg SST),
- rzędne wysokościowe (wg SST),
- ukształtowanie osi w planie (wg SST),
- ocena wizualna warstwy (ocena ciągła),
- właściwości przeciwpoślizgowe warstwy ścieralnej (wg SST),.

Wszystkie wymienione badania i pomiary Wykonawcy powinny być udokumentowane w formie papierowej i załączone do dokumentów odbiorowych. Forma dokumentacji z powyższych badań i pomiarów powinna być uzgodniona z Inżynierem.

6.5. Badania kontrolne Zamawiającego

Badania kontrolne są badaniami Inżyniera, których celem jest sprawdzenie, czy jakość materiałów budowlanych (mieszanek mineralno-asfaltowych i ich składników, lepiszczy i materiałów do uszczelnień itp.) oraz gotowej warstwy (wbudowane warstwy asfaltowe, połączenia itp.) spełniają wymagania określone w kontrakcie. Wyniki tych badań są podstawą odbioru. Pobieraniem próbek i wykonaniem badań na miejscu budowy zajmuje się Inżynier w obecności Wykonawcy. Badania odbywają się również wtedy, gdy Wykonawca zostanie w porę powiadomiony o ich terminie, jednak nie będzie przy nich obecny. Wykonawca może pobierać i pakować próbki do badań kontrolnych. Do wysłania próbek i przeprowadzenia badań kontrolnych jest upoważniony tylko Zamawiający lub uznana przez niego placówka badawcza. Zamawiający decyduje o wyborze takiej placówki.

Rodzaj i zakres badań kontrolnych Zamawiającego mieszanki mineralno-asfaltowej i wykonanej warstwy zgodnie z punktem 6 SST na polecenie Inżyniera.

6.5.1. Badanie materiałów wsadowych

Właściwości materiałów wsadowych należy oceniać na podstawie badań pobranych próbek w miejscu produkcji mieszanki mineralno-asfaltowej.

Do oceny jakości materiałów wsadowych mieszanki mineralno-asfaltowej, za zgodą nadzoru i Zamawiającego mogą posłużyć wyniki badań wykonanych w ramach zakładowej kontroli produkcji.

6.5.1.1. Kruszywa i wypełniacz

Z kruszywa należy pobrać i zbadać średnie próbki. Wielkość pobranej średniej próbki nie może być mniejsza niż:

- wypełniacz 2 kg,
- kruszywa o uziarnieniu do 8 mm 5 kg,
- kruszywa o uziarnieniu powyżej 8 mm 15 kg.

Wypełniacz i kruszywa powinny spełniać wymagania podane w pktcie 2.3. i 2.4.

6.5.1.2. Lepiszcz

Z lepiszcza należy pobrać próbkę średnią składająca się z 3 próbek częściowych po 2 kg. Z tego jedną próbkę częściową należy poddać badaniom. Ponadto należy zbadać kolejną próbkę, jeżeli wygląd zewnętrzny (jednolitość, kolor, zapach, zanieczyszczenia) może budzić obawy.

Asfalty powinny spełniać wymagania podane w pktcie 2.2.

6.5.1.3. Materiały do uszczelniania połączeń

Z lepiszcza lub materiałów termoplastycznych należy pobrać próbki średnie składające się z 3 próbek częściowych po 2 kg. Z tego jedną próbkę częściową należy poddać badaniom. Ponadto należy pobrać i zbadać kolejną próbkę, jeżeli zewnętrzny wygląd (jednolitość, kolor, połysk, zapach, zanieczyszczenia) może budzić obawy.

Materiały do uszczelniania połączeń powinny spełniać wymagania podane w pktcie 2.7.

6.5.2. Badania mieszanki mineralno-asfaltowej

Właściwości materiałów należy oceniać na podstawie badań pobranych próbek mieszanki mineralno-asfaltowej przed wbudowaniem (wbudowanie oznacza wykonanie warstwy asfaltowej). Wyjątkowo dopuszcza się badania próbek pobranych z wykonanej warstwy asfaltowej.

Do oceny jakości mieszanki mineralno-asfaltowej za zgodą nadzoru i Zamawiającego mogą posłużyć wyniki badań wykonanych w ramach zakładowej kontroli produkcji.

Na etapie oceny jakości wbudowanej mieszanki mineralno-asfaltowej podaje się wartości dopuszczalne i tolerancje, w których uwzględnia się: rozrzut występujący przy pobieraniu próbek, dokładność metod badań oraz odstępstwa uwarunkowane metodą pracy.

Właściwości materiałów budowlanych należy określać dla każdej warstwy technologicznej, a metody badań powinny być zgodne z wymaganiami podanymi poniżej, chyba że ST lub dokumentacja projektowa podają inaczej.

6.5.2.1. Uziarnienie

Uziarnienie każdej próbki pobranej z luźnej mieszanki mineralno-asfaltowej nie może odbiegać od wartości projektowanej, z uwzględnieniem dopuszczalnych odchyłek podanych w tablicy 14, w zależności od liczby wyników badań z danego odcinka budowy. Wyniki badań nie uwzględniają badań kontrolnych dodatkowych.

Tablica 14. Dopuszczalne odchyłki dotyczące pojedynczego wyniku badania i średniej arytmetycznej wyników badań zawartości kruszywa dla MA

Kruszywo o wymiarze	Liczba wyników badań					
	1	2	od 3 do 4	od 5 do 8	od 9 do 19	≥20
<0,063 mm [% (m/m) – mieszanki drobnoziarniste	±3,0	±2,7	±2,4	±2,1	±1,8	±1,5
Od 0,063 mm do 2 mm	±8	±6,1	±5,0	±4,1	±3,3	±3,0
> 2 mm – mieszanki SMA 5 i SMA 8	±8	±6,1	±5,0	±4,1	±3,3	±3,0
>5,6 mm – mieszanka SMA 11	±7	±6,1	±5,4	±4,9	±4,4	±4,0
Ziarna grube	-8	-6,7	-5,8	-5,1	-4,4	±4,0

(mieszanki drobnoziarniste)	+5	+4,7	+4,5	+4,3	+4,1	
-----------------------------	----	------	------	------	------	--

Jeżeli w składzie mieszanki mineralno-asfaltowej określono dodatki kruszywa o szczególnych właściwościach, np. kruszywo rozjaśniające lub odporne na polerowanie, to dopuszczalna odchyłka zawartości tego kruszywa wynosi:

- $\pm 30\%$ w wypadku kruszywa drobnego.

6.5.2.2. Zawartość lepiszcza

Zawartość rozpuszczalnego lepiszcza z każdej próbki pobranej z mieszanki mineralno-asfaltowej nie może odbiegać od wartości projektowanej, z uwzględnieniem podanych dopuszczalnych odchyłek, w zależności od liczby wyników badań z danego odcinka budowy (tablica 15). Do wyników badań nie zalicza się badań kontrolnych dodatkowych.

Tablica 15. Dopuszczalne odchyłki pojedynczego wyniku badania i średniej arytmetycznej wyników badań zawartości lepiszcza rozpuszczalnego [% (m/m)]

Rodzaj mieszanki	Liczba wyników badań					
	1	2	Od 3 do 4	Od 5 do 8 ^{a)}	Od 9 do 19 ^{a)}	≥ 20
Mieszanki drobnoziarniste	$\pm 0,5$	$\pm 0,45$	$\pm 0,40$	$\pm 0,40$	$\pm 0,35$	$\pm 0,30$
a) dodatkowo dopuszcza się maksymalnie jeden wynik, spośród wyników badań wziętych do obliczenia średniej arytmetycznej, którego odchyłka jest większa od dopuszczalnej odchyłki dotyczącej średniej arytmetycznej, lecz nie przekracza dopuszczalnej odchyłki jak do pojedynczego wyniku badania.						

6.5.2.3. Temperatura mięknienia lepiszcza

Temperatura mięknienia lepiszcza (asfaltu lub polimeroasfaltu) wyekstrahowanego z mieszanki mineralno-asfaltowej nie powinna przekroczyć wartości dopuszczalnych podanych w tablicy 16.

Tablica 16. Najwyższa temperatura mięknienia wyekstrahowanego asfaltu lub polimeroasfaltu drogowego

Rodzaj lepiszcza	Najwyższa temperatura mięknienia °C
PMB-45/80-55	73

6.5.2.4. Gęstość i zawartość wolnych przestrzeni

Zawartość wolnych przestrzeni w próbce Marshalla pobranej z mieszanki mineralno-asfaltowej lub wyjątkowo powtórnie rozgrzanej próbki pobranej z nawierzchni nie może wykroczyć poza wartości podane w pkt 2.11.

6.5.3. Warunki technologiczne wbudowywania mieszanki mineralno-asfaltowej

Temperatura powietrza powinna być mierzona przed i w czasie robót; nie powinna być mniejsza niż podano w tablicy 9.

Pomiar temperatury mieszanki mineralno-asfaltowej podczas wykonywania nawierzchni polega na kilkakrotnym zanurzeniu termometru w mieszance znajdującej się w zasobniku rozścielacza i odczytaniu temperatury. Dodatkowo należy sprawdzać temperaturę mieszanki za stołem rozścielacza w przypadku dłuższego postoju spowodowanego przerwą w dostawie mieszanki mineralno-asfaltowej z wytwórni. Jeżeli temperatura za stołem po zakończeniu postoju będzie zbyt niska do uzyskania odpowiedniego zagęszczenia, to należy wykonać zakończenie działki roboczej i rozpocząć proces układania jak dla nowej.

6.5.4. Wykonana warstwa

6.5.4.1. Wskaźnik zagęszczenia i zawartość wolnych przestrzeni

Zagęszczenie wykonanej warstwy wyrażone wskaźnikiem zagęszczenia oraz zawartością wolnych przestrzeni nie może przekroczyć wartości dopuszczalnych podanych w tablicy 17.

Tablica 17. Właściwości wykonanej warstwy

Warstwa	Typ i wymiar mieszanki,	Wskaźnik zagęszczenia	Zawartość wolnych przestrzeni w warstwie

	przeznaczenie	[%]	[(v/v)]
Ścieralna	SMA 11	≥ 98,0	1,5 ÷ 5,0

Wskaźnik zagęszczenia i zawartość wolnych przestrzeni należy badać dla każdej warstwy i dla każdej działki roboczej i/lub na każde rozpoczęte 6000 m² nawierzchni jedna próbka; w razie potrzeby liczba próbek może zostać zwiększona (np. nawierzchnie dróg w terenie zabudowy, nawierzchnie mostowe).

6.5.4.2. Grubość warstwy lub ilość zużytego materiału

Grubość wykonanej warstwy oznaczana według PN-EN 12697-36 [40]. Wymagana średnia grubość dla poszczególnych warstw asfaltowych oraz wymagana średnia grubość dla całego pakietu tych warstw powinna być zgodna z grubością przyjętą w projekcie konstrukcji nawierzchni.

Jedynie w przypadku pojedynczych wyników pomiarów grubości wbudowanej warstwy, dopuszcza się różnice w stosunku do grubości przyjętej w projekcie konstrukcji nawierzchni nie więcej niż o 5% dla warstwy ścieralnej, jednakże grubość pakietu warstw asfaltowych powinna być zgodna z dokumentacją projektową z tolerancją ±1,0 cm.

	Pakiet: warstwa ścieralna + wiążąca + podbudowa asfaltowa razem	Warstwa ścieralna	Warstwa wiążąca	Warstwa podbudowy
dla wartości średniej grubości wbudowanej warstwy z całego odcinka budowy	nie dopuszcza się zaniżenia grubości			
dla wartości pojedynczych wyników pomiarów grubości wbudowanej warstwy	0 ÷ 10%, ale nie więcej niż 1,0 cm	0 ÷ 5%	0 ÷ 10%	0 ÷ 10%

Dopuszcza się przy odbiorze warstwy przez Przedstawiciela Zamawiającego/Inspektora Nadzoru pomiar grubości za pomocą georadaru GPR

6.5.4.3. Spadki poprzeczne

Spadki poprzeczne nawierzchni należy badać nie rzadziej niż co 20 m oraz w punktach głównych łuków poziomych. Spadki poprzeczne powinny być zgodne z dokumentacją projektową, z tolerancją ± 0,2% dla warstwy ścieralnej.

6.5.4.4. Równość podłużna i poprzeczna

Pomiary równości podłużnej należy wykonywać w środku każdego ocenianego pasa ruchu.

Do oceny równości podłużnej warstwy ścieralnej nawierzchni drogi klasy G i dróg wyższych klas należy stosować metodę profilometryczną bazującą na wskaźnikach równości IRI. Zasady wyznaczania oraz dopuszczalne wartości wskaźnika IRI wymagane przy odbiorze nawierzchni określono w rozporządzeniu w sprawie warunków technicznych jakim powinny odpowiadać drogi i ich usytuowanie [69].

Do oceny równości podłużnej warstwy ścieralnej nawierzchni drogi klasy Z, L i D oraz placów i parkingów należy stosować metodę pomiaru ciągłego równoważną użyciu łąty i klina z wykorzystaniem planografu (w miejscach niedostępnych dla planografu pomiar ciągły z użyciem łąty 4-metrowej i klina). Zasady wyznaczania oraz dopuszczalne odbiorcze wartości odchylenia równości podłużnej warstwy określono w rozporządzeniu w sprawie warunków technicznych jakim powinny odpowiadać drogi i ich usytuowanie [68].

Do oceny równości poprzecznej warstw nawierzchni dróg wszystkich klas oraz placów i parkingów należy stosować metodę pomiaru profilometrycznego równoważną użyciu łąty o długości 2 m i klina, umożliwiającą wyznaczenie odchylenia równości w przekroju poprzecznym pasa ruchu/elementu drogi.

W miejscach niedostępnych dla profilografu pomiar równości poprzecznej warstw nawierzchni należy wykonać z użyciem łąty i klina. Długość łąty w pomiarze równości poprzecznej powinien wynosić 2 m. Pomiar powinien być wykonany nie rzadziej niż co 5 m.

Zasady wyznaczaniu odchylenia oraz wartości dopuszczalne odchylenia równości poprzecznej przy odbiorze warstwy określono w rozporządzeniu w sprawie warunków technicznych, jakim powinny odpowiadać drogi publiczne i ich usytuowanie [69].

6.5.4.5. Złącza technologiczne

Złącza podłużne i poprzeczne, sprawdzone wizualnie, powinny być równe i związane, wykonane w linii prostej, równoległe lub prostopadłe do osi drogi. Przylegające warstwy powinny być w jednym poziomie.

6.5.4.6. Szerokość warstwy

Szerokość warstwy, mierzona 10 razy na 1 km każdej jezdni powinna być zgodna z dokumentacją projektową, z tolerancją w zakresie od 0 do +5 cm, przy czym szerokość warstwy wiążącej powinna być odpowiednio szersza, tak aby stanowiła odsadzkę dla warstwy ścieralnej. W przypadku wyprofilowanej ukośnej krawędzi szerokość należy mierzyć w środku linii skosu.

6.5.4.7. Rzędne wysokościowe

Rzędne wysokościowe, mierzone co 10 m na prostych i co 10 m na osi podłużnej i krawędziach, powinny być zgodne z dokumentacją projektową, z dopuszczalną tolerancją ± 1 cm, przy czym co najmniej 95% wykonanych pomiarów nie może przekraczać przedziału dopuszczalnych odchyień.

6.5.4.8. Ukształtowanie osi w planie

Ukształtowanie osi w planie, mierzone co 100 m, nie powinno różnić się od dokumentacji projektowej o więcej niż ± 5 cm.

6.5.4.9. Ocena wizualna warstwy

Wygląd zewnętrzny warstwy, sprawdzony wizualnie, powinien być jednorodny, bez spękań, deformacji, plam i wykruszeń.

6.5.4.10. Właściwości przeciwpoślizgowe warstwy ścieralnej

Przy ocenie właściwości przeciwpoślizgowych nawierzchni drogi klasy G i dróg wyższych klas powinien być określony współczynnik tarcia na mokrej nawierzchni przy całkowitym poślizgu opony testowej.

Pomiar wykonuje się przy temperaturze otoczenia od 5 do 30°C, nie rzadziej niż co 50 m na nawierzchni zwilżanej wodą w ilości 0,5 l/m², a wynik pomiaru powinien być przeliczany na wartość przy 100% poślizgu opony testowej rowkowanej (ribbed type) o rozmiarze 165 R15 lub innej wiarygodnej metody równoważnej, jeśli dysponuje się sprawdzoną zależnością korelacyjną umożliwiającą przeliczenie wyników pomiarów na wartości uzyskiwane zestawem o pełnej blokadzie koła. Badanie należy wykonać przed dopuszczeniem nawierzchni do ruchu oraz powtórnie w okresie od 4 do 8 tygodni od oddania nawierzchni do eksploatacji. Badanie powtórne należy wykonać w śladzie koła. Jeżeli warunki atmosferyczne uniemożliwiają wykonanie pomiaru w wymienionym terminie, powinien być on zrealizowany z najmniejszym możliwym opóźnieniem. Uzyskane wartości współczynnika tarcia należy rejestrować z dokładnością do trzech miejsc po przecinku

Miarą właściwości przeciwpoślizgowych jest miarodajny współczynnik tarcia. Za miarodajny współczynnik tarcia przyjmuje się różnicę wartości średniej $E(\mu)$ i odchylenia standardowego D : $E(\mu) - D$. Wyniki podaje się z dokładnością do dwóch miejsc po przecinku. Długość ocenianego odcinka nawierzchni nie powinna być większa niż 1000 m, a liczba pomiarów nie mniejsza niż 10. Odcinek końcowy o długości mniejszej niż 500 m należy oceniać łącznie z odcinkiem poprzedzającym. W wypadku odbioru krótkich odcinków nawierzchni, na których nie można wykonać pomiarów z prędkością 90 lub 60 km/h (np. rondo, dojazd do skrzyżowania, niektóre łącznice), do oceny przyjmuje się wyniki pomiarów współczynnika tarcia przy prędkościach pomiarowych odpowiednio 60 i 30 km/h.

Dopuszczalne wartości miarodajnego współczynnika tarcia nawierzchni są określone w rozporządzeniu w sprawie warunków technicznych, jakim powinny odpowiadać drogi publiczne i ich usytuowanie [68].

6.5.5. Badania kontrolne dodatkowe

W wypadku uznania, że jeden z wyników badań kontrolnych nie jest reprezentatywny dla ocenianego odcinka budowy, Wykonawca ma prawo żądać przeprowadzenia badań kontrolnych dodatkowych.

Inżynier i Wykonawca decydują wspólnie o miejscach pobierania próbek i wyznaczeniu odcinków częściowych ocenianego odcinka budowy. Jeżeli odcinek częściowy przyporządkowany do badań kontrolnych nie może być jednoznacznie i zgodnie wyznaczony, to odcinek ten nie powinien być mniejszy niż 20% ocenianego odcinka budowy.

Do odbioru uwzględniane są wyniki badań kontrolnych i badań kontrolnych dodatkowych do wyznaczonych odcinków częściowych.

Koszty badań kontrolnych dodatkowych zażądanych przez Wykonawcę ponosi Wykonawca.

6.5.6. Badania arbitrażowe

Badania arbitrażowe są powtórzeniem badań kontrolnych, co do których istnieją uzasadnione wątpliwości ze strony Inżyniera lub Wykonawcy (np. na podstawie własnych badań).

Badania arbitrażowe wykonuje na wniosek strony kontraktu niezależne akredytowane laboratorium, które nie wykonywało badań kontrolnych.

Koszty badań arbitrażowych wraz ze wszystkimi kosztami ubocznymi ponosi strona, na której niekorzyść przemawia wynik badania.

7. OBMIAR ROBÓT

7.1. Ogólne zasady obmiaru robót

Ogólne zasady obmiaru robót podano w SST D.00.00.00 „Wymagania ogólne” pkt.7.

7.2. Jednostka obmiarowa

Jednostką obmiarową jest m² (metr kwadratowy) wykonanej warstwy ścieralnej z mieszanki SMA.

8. ODBIÓR ROBÓT

8.1. Ogólne zasady odbioru robót

Ogólne zasady odbioru robót podano w SST D.00.00.00 „Wymagania ogólne” pkt. 8.

8.2. Sposób odbioru robót

Roboty uznaje się za wykonane zgodnie z dokumentacją projektową, SST i wymaganiami Inżyniera, jeżeli wszystkie pomiary i badania z zachowaniem tolerancji wg pkt 6 dały wyniki pozytywne.

9. PODSTAWA PŁATNOŚCI

9.1. Ogólne ustalenia dotyczące podstawy płatności

Ogólne ustalenia dotyczące podstawy płatności podano w SST D.00.00.00 „Wymagania ogólne” pkt. 9.

9.2. Cena jednostki obmiarowej

Cena wykonania 1 m² warstwy ścieralnej z mieszanki SMA obejmuje:

- prace pomiarowe i roboty przygotowawcze,
- oznakowanie robót,
- dostarczenie materiałów i sprzętu,
- opracowanie recepty laboratoryjnej dla mieszanki mineralno-asfaltowej wraz z wykonaniem niezbędnych badań,
- wykonanie próby technologicznej i odcinka próbnego wraz z wykonaniem niezbędnych badań,
- wyprodukowanie mieszanki SMA i jej transport na miejsce wbudowania,
- ochrona mieszanki w czasie transportu oraz podczas oczekiwania na rozładunek
- wykonanie uszczelnienia taśmą kauczukowo-asfaltową połączeń technologicznych, krawędzi, urządzeń obcych i krawężników zgodnie z SST
- rozłożenie i zagęszczenie SMA,
- obcięcie i uszczelnienie krawędzi bocznych gorącym asfaltem użytym do bieżącej produkcji mieszanki mineralno-asfaltowej,
- przeprowadzenie pomiarów i badań wymaganych w specyfikacji technicznej,
- naprawa nawierzchni po pobraniu próbek i wykonaniu badań przez Wykonawcę i Zamawiającego,
- utrzymanie czystości na przylegających drogach lub terenie budowy,
- prace towarzyszące, które są niezbędne do wykonania robót podstawowych, niezaliczane do robót tymczasowych,
- odwiezienie sprzętu.

9.3. Sposób rozliczenia robót tymczasowych i prac towarzyszących

Cena wykonania robót określonych niniejszą ST obejmuje:

- roboty tymczasowe, które są potrzebne do wykonania robót podstawowych, ale nie są przekazywane Zamawiającemu i są usuwane po wykonaniu robót podstawowych,
- prace towarzyszące, które są niezbędne do wykonania robót podstawowych, niezaliczane do robót tymczasowych, jak geodezyjne wytyczenie robót itd.

10. PRZEPISY ZWIĄZANE

10.1. Specyfikacje techniczne (ST)

- | | |
|-----------------|---|
| 1. D-M-00.00.00 | Wymagania ogólne |
| 1a. D-04.03.01a | Połączenie międzywarstwowe nawierzchni drogowej emulsją asfaltową |

10.2. Normy

(Zestawienie zawiera dodatkowo normy PN-EN związane z badaniami materiałów występujących w niniejszej OST)

- | | |
|------------------|---|
| 2. PN-EN 196-2 | Metody badania cementu – Część 2: Analiza chemiczna cementu |
| 3. PN-EN 459-2 | Wapno budowlane – Część 2: Metody badań |
| 4. PN-EN 932-3 | Badania podstawowych właściwości kruszyw – Procedura i terminologia uproszczonego opisu petrograficznego |
| 5. PN-EN 933-1 | Badania geometrycznych właściwości kruszyw – Część 1: Oznaczanie składu ziarnowego – Metoda przesiewania |
| 6. PN-EN 933-3 | Badania geometrycznych właściwości kruszyw – Część 3: Oznaczanie kształtu ziarn za pomocą wskaźnika płaskości |
| 7. PN-EN 933-4 | Badania geometrycznych właściwości kruszyw – Część 4: Oznaczanie kształtu ziarn – Wskaźnik kształtu |
| 8. PN-EN 933-5 | Badania geometrycznych właściwości kruszyw – Oznaczanie procentowej zawartości ziarn o powierzchniach powstałych w wyniku przekruszenia lub łamania kruszyw grubych |
| 9. PN-EN 933-6 | Badania geometrycznych właściwości kruszyw – Część 6: Ocena właściwości powierzchni – Wskaźnik przepływu kruszyw |
| 10. PN-EN 933-9 | Badania geometrycznych właściwości kruszyw – Część 9: Ocena zawartości drobnych cząstek – Badania błękitem metylenowym |
| 11. PN-EN 933-10 | Badania geometrycznych właściwości kruszyw – Część 10: Ocena zawartości drobnych cząstek – Uziarnienie wypełniaczy (przesiewanie w strumieniu powietrza) |
| 12. PN-EN 1097-2 | Badania mechanicznych i fizycznych właściwości kruszyw – Część 2: Metody oznaczania odporności na rozdrabnianie |
| 13. PN-EN 1097-4 | Badania mechanicznych i fizycznych właściwości kruszyw – Część 4: Oznaczanie pustych przestrzeni suchego, zagęszczonego wypełniacza |
| 14. PN-EN 1097-5 | Badania mechanicznych i fizycznych właściwości kruszyw – Część 5: Oznaczanie zawartości wody przez suszenie w suszarce z wentylacją |
| 15. PN-EN 1097-6 | Badania mechanicznych i fizycznych właściwości kruszyw – Część 6: Oznaczanie gęstości ziaren i nasiąkliwości |
| 16. PN-EN 1097-7 | Badania mechanicznych i fizycznych właściwości kruszyw – Część 7: Oznaczanie gęstości wypełniacza – Metoda piknometryczna |
| 17. PN-EN 1097-8 | Badania mechanicznych i fizycznych właściwości kruszyw – Część 8: Oznaczanie polerowalności kamienia |
| 18. PN-EN 1367-3 | Badania właściwości cieplnych i odporności kruszyw na działanie czynników atmosferycznych – Część 3: Badanie bazaltowej zgorzeli słonecznej metodą gotowania |
| 19. PN-EN 1367-6 | Badania właściwości cieplnych i odporności kruszyw na działanie czynników atmosferycznych – Część 6: Mrozoodporność w obecności soli |

20.	PN-EN 1426	Asfalty i produkty asfaltowe – Oznaczanie penetracji igłą
21.	PN-EN 1427	Asfalty i produkty asfaltowe – Oznaczanie temperatury mięknięcia – Metoda Pierścien i Kula
22.	PN-EN 1744-1	Badania chemicznych właściwości kruszyw – Analiza chemiczna
23.	PN-EN 12591	Asfalty i produkty asfaltowe – Wymagania dla asfaltów drogowych
24.	PN-EN 12592	Asfalty i produkty asfaltowe – Oznaczanie rozpuszczalności
25.	PN-EN 12593	Asfalty i produkty asfaltowe – Oznaczanie temperatury łamliwości Fraassa
26.	PN-EN 12595	Asfalty i lepiszcza asfaltowe – Oznaczanie lepkości kinematycznej
27.	PN-EN 12596	Asfalty i lepiszcza asfaltowe – Oznaczanie lepkości dynamicznej metodą próżniowej kapilary
28.	PN-EN 12606-1	Asfalty i lepiszcza asfaltowe – Oznaczanie zawartości parafiny – Część 1: Metoda destylacji
29.	PN-EN 12607-1	Asfalty i lepiszcza asfaltowe – Oznaczanie odporności na starzenie pod wpływem ciepła i powietrza – Część 1: Metoda RTFOT
30.	PN-EN 12697-1	Mieszanki mineralno-asfaltowe – Metody badań mieszanek mineralno-asfaltowych na gorąco – Część 1: Zawartość lepiszcza rozpuszczalnego
31.	PN-EN 12697-2	Mieszanki mineralno-asfaltowe – Metody badań mieszanek mineralno-asfaltowych na gorąco – Część 2: Oznaczanie składu ziarnowego
32.	PN-EN 12697-5	Mieszanki mineralno-asfaltowe – Metody badań mieszanek mineralno-asfaltowych na gorąco – Część 5: Oznaczanie gęstości
33.	PN-EN 12697-6	Mieszanki mineralno-asfaltowe – Metody badań mieszanek mineralno-asfaltowych na gorąco – Część 6: Oznaczanie gęstości objętościowej próbek mieszanki mineralno-asfaltowej
34.	PN-EN 12697-8	Mieszanki mineralno-asfaltowe – Metody badań mieszanek mineralno-asfaltowych na gorąco – Część 8: Oznaczanie zawartości wolnej przestrzeni
35.	PN-EN 12697-11	Mieszanki mineralno-asfaltowe – Metody badań mieszanek mineralno-asfaltowych na gorąco – Część 11: Oznaczanie powinowactwa pomiędzy kruszywem i asfaltem
36.	PN-EN 12697-12	Mieszanki mineralno-asfaltowe – Metody badania mieszanek mineralno-asfaltowych na gorąco – Część 12: Określanie wrażliwości próbek asfaltowych na wodę
37.	PN-EN 12697-13	Mieszanki mineralno-asfaltowe – Metody badań mieszanek mineralno-asfaltowych na gorąco – Część 13: Pomiar temperatury
38.	PN-EN 12697-18	Mieszanki mineralno-asfaltowe – Metody badań mieszanek mineralno-asfaltowych na gorąco – Część 18: Spływność lepiszcza
39.	PN-EN 12697-22	Mieszanki mineralno-asfaltowe – Metody badań mieszanek mineralno-asfaltowych na gorąco – Część 22: Koleinowanie
40.	PN-EN 12697-27	Mieszanki mineralno-asfaltowe – Metody badań mieszanek mineralno-asfaltowych na gorąco – Część 27: Pobieranie próbek
41.	PN-EN 12697-36	Mieszanki mineralno-asfaltowe – Metody badań mieszanek mineralno-asfaltowych na gorąco – Część 36: Oznaczanie grubości nawierzchni asfaltowych
42.	PN-EN 12697-39	Mieszanki mineralno-asfaltowe – Metody badań mieszanek mineralno-asfaltowych na gorąco – Część 39: Oznaczanie zawartości lepiszcza metodą spalania
43.	PN-EN 12697-41	Mieszanki mineralno-asfaltowe – Metody badań mieszanek mineralno-asfaltowych na gorąco – Część 41: Odporność na

44. PN-EN 12697-43 płyiny zapobiegające oblodzeniu
Mieszanki mineralno-asfaltowe – Metody badań mieszanek mineralno-asfaltowych na gorąco – Część 43: Odporność na paliwo
45. PN-EN 13043 Kruszywa do mieszanek bitumicznych i powierzchniowych utwaleń stosowanych na drogach, lotniskach i innych powierzchniach przeznaczonych do ruchu
46. PN-EN 13108-4 Mieszanki mineralno-asfaltowe – Wymagania – Część 4: Mieszanka HRA
47. PN-EN 13108-5 Mieszanki mineralno-asfaltowe – Wymagania – Część 5: Mieszanka SMA
48. PN-EN 13108-20 Mieszanki mineralno-asfaltowe – Wymagania – Część 20: Badanie typu
49. PN-EN 13108-21 Mieszanki mineralno-asfaltowe – Wymagania – Część 21: Zakładowa kontrola produkcji
50. PN-EN 13179-1 Badania kruszyw wypełniających stosowanych do mieszanek bitumicznych – Część 1: Badanie metodą pierścienia detta i kuli
51. PN-EN 13179-2 Badania kruszyw wypełniających stosowanych do mieszanek bitumicznych – Część 2: Liczba bitumiczna
52. PN-EN 13398 Asfalty i lepiszcza asfaltowe – Oznaczanie nawrotu sprężystego asfaltów modyfikowanych
53. PN-EN 13399 Asfalty i lepiszcza asfaltowe – Oznaczanie stabilności podczas magazynowania asfaltów modyfikowanych
54. PN-EN 13587 Asfalty i lepiszcza asfaltowe – Oznaczanie właściwości mechanicznych lepiszczy asfaltowych metodą rozciągania
55. PN-EN 13588 Asfalty i lepiszcza asfaltowe – Oznaczanie kohezji lepiszczy asfaltowych metodą testu wahadłowego
56. PN-EN 13589 Asfalty i lepiszcza asfaltowe – Oznaczanie siły rozciągania asfaltów modyfikowanych – Metoda z duktylometrem
57. PN-EN 13703 Asfalty i lepiszcza asfaltowe – Oznaczanie energii odkształcenia
58. PN-EN 13808 Asfalty i lepiszcza asfaltowe – Zasady specyfikacji kationowych emulsji asfaltowych
59. PN-EN 13924-2 Asfalty i lepiszcza asfaltowe - Zasady klasyfikacji asfaltów drogowych specjalnych - Część 2: Asfalty drogowe wielorodzajowe
- 59a. PN-EN 13924-2:2014-04/Ap1:2014-07 Asfalty i lepiszcza asfaltowe - Zasady klasyfikacji asfaltów drogowych specjalnych - Część 2: Asfalty drogowe wielorodzajowe – Poprawka do Polskiej Normy
60. PN-EN 14023 Asfalty i lepiszcza asfaltowe – Zasady specyfikacji asfaltów modyfikowanych polimerami
- 60a. PN-EN 14023:2011/Ap1:2014-04 Asfalty i lepiszcza asfaltowe – Zasady klasyfikacji asfaltów modyfikowanych polimerami – Poprawka do Polskiej Normy
61. PN-EN 14188-1 Wypełniacze szczelin i zalewy – Część 1: Wymagania wobec zalew drogowych na gorąco
62. PN-EN 14188-2 Wypełniacze złączy i zalewy – Część 2: Wymagania wobec zalew drogowych na zimno
63. PN-EN 22592 Przetwory naftowe – Oznaczanie temperatury zapłonu i palenia – Pomiar metodą otwartego tygla Clevelanda
64. PN-EN ISO 2592 Oznaczanie temperatury zapłonu i palenia – Metoda otwartego tygla Clevelanda

10.3. Wymagania techniczne

65. WT-1 2014 Kruszywa. Kruszywa do mieszanek mineralno-asfaltowych i powierzchniowych utwaleń na drogach krajowych – Załącznik do Zarządzenia nr 46 Generalnego Dyrektora Dróg Krajowych i Autostrad z dnia 25 września 2014 r.
66. WT-2 2014 Mieszanki mineralno-asfaltowe – Załącznik do Zarządzenia nr 54 Generalnego Dyrektora Dróg Krajowych i Autostrad z dnia 18 listopada 2014 r.

67. WT-2 2016 – część II Nawierzchnie asfaltowe na drogach krajowych. Wykonywanie warstw nawierzchni asfaltowych Wymagania Techniczne, Załącznik do zarządzenia Nr 7 GDDKiA z dnia 09.05.2016 r.

10.4. Inne dokumenty

68. Katalog typowych konstrukcji nawierzchni podatnych i półsztywnych. Załącznik do Zarządzenia nr 31 Generalnego Dyrektora Dróg Krajowych i Autostrad z dnia 16 czerwca 2014 r.
69. Rozporządzenie Ministra Transportu i Gospodarki Morskiej z dnia 2 marca 1999 r. w sprawie warunków technicznych, jakim powinny odpowiadać drogi publiczne i ich usytuowanie (Dz.U. nr 43, poz. 430 z późniejszymi zmianami)
70. Ustawa z dnia 19 sierpnia 2011 r. o przewozie drogowym towarów niebezpiecznych (Dz.U. nr 227, poz. 1367 z późniejszymi zmianami)

D.05.03.23 NAWIERZCHNIA Z KOSTKI BRUKOWEJ BETONOWEJ**1. WSTĘP****1.1. Przedmiot SST**

Przedmiotem niniejszej szczegółowej specyfikacji technicznej są wymagania dotyczące wykonania i odbioru robót związanych z wykonaniem nawierzchni z kostki brukowej betonowej w ramach zadania:

„Budowa drogi wojewódzkiej nr 635 na odcinku od istniejącej drogi wojewódzkiej nr 635 do węzła „Wołomin” na drodze krajowej nr S-8”.

1.2. Zakres stosowania SST

Szczegółowa Specyfikacja Techniczna stanowi dokument przetargowy i kontraktowy przy zleceniu i realizacji robót wymienionych w pkt 1.1.

1.3. Zakres robót objętych SST

Ustalenia zawarte w niniejszej specyfikacji dotyczą zasad prowadzenia robót związanych z wykonywaniem nawierzchni z kostki brukowej betonowej:

- **grubości 8 cm na podsypce cementowo-piaskowej 1:4 grubości 3 cm (wyspy dzielące, pierścień ronda)**

w lokalizacji zgodnej z Dokumentacją Projektową.

1.4. Określenia podstawowe

1.4.1. Betonowa kostka brukowa - kształtka wytwarzana z betonu metodą wibroprasowania. Produkowana jest jako kształtka jednowarstwowa lub w dwóch warstwach połączonych ze sobą trwale w fazie produkcji.

1.4.2. Podsypka - warstwa miazgu lub mieszanki piasku z cementem służąca do ułożenia prefabrykatów na warstwie podbudowy lub na podłożu gruntowym.

1.4.3. Pozostałe określenia podstawowe są zgodne z obowiązującymi, odpowiednimi polskimi normami i z definicjami i z definicjami podanymi w SST D.M.00.00.00 „Wymagania ogólne” pkt. 1.4.

1.5. Ogólne wymagania dotyczące robót

Ogólne wymagania dotyczące robót podano w SST D.M.00.00.00 „Wymagania ogólne” pkt. 1.5.

2. MATERIAŁY**2.1. Ogólne wymagania dotyczące materiałów**

Ogólne wymagania dotyczące materiałów, ich pozyskiwania i składowania, podano w SST D.M.00.00.00 „Wymagania ogólne” pkt. 2.

2.2. Betonowa kostka brukowa - wymagania**2.2.1. Dopuszczenie do wbudowania**

Warunkiem dopuszczenia do stosowania betonowej kostki w budownictwie drogowym jest posiadanie ważnych dokumentów dopuszczających Wyrób do robót budowlanych.

2.2.2. Aspekty wizualne

Wygląd, tekstura i zabarwienie kostki brukowej powinny być zgodne z wymaganiami podanymi w PN-EN 1338, punkt 5.4.

2.2.3. Kształt, wymiary i kolor kostki brukowej

Do wykonania nawierzchni należy użyć kostek grubości 8cm:

- koloru czerwonego, typ do uzgodnienia z Zamawiającym – zjazdy.

Dopuszczalne odchyłki wymiarów nominalnych powinny być zgodne z wymaganiami podanymi w PN-EN 1338.

2.2.4. Odporność na warunki atmosferyczne

Betonowa kostka brukowa powinna być zgodna z normą PN-EN 1338

Właściwości i klasy dla kostki brukowej betonowej:

- nasiąkliwość - nie większa 5%.
- odporność na zamrażanie/rozmarzanie z udziałem soli odładzających - klasa 3
- odporność na ścieranie - klasa 4
- wytrzymałość na rozciąganie przy rozłupywaniu T – żadna kostka nie powinna mieć wytrzymałości na rozciąganie mniejszej niż 3,6 MPa, ani obciążenia niszczącego mniejszego niż 250 N/mm długości rozłupywania.

2.3 Kruszywo na podsypkę i do wypełnienia spoin

Należy stosować następujące materiały:

a) na podsypkę cementowo-piaskową pod nawierzchnię

- mieszanek cementu i piasku w stosunku 1:4 z piasku naturalnego spełniającego wymagania PN-EN 13242 (uziarnienie – GF 85, zawartość pyłów – f3, nasiąkliwość – WA₂₄₁), cementu powszechnego użytku spełniającego wymagania PN-EN 197-1 i wody odpowiadającej wymaganiom PN-EN 1008,

b) do wypełniania spoin w nawierzchni na podsypce cementowo-piaskowej

- zaprawę cementowo-piaskową 1:4 spełniającą wymagania wg 2.3 a),

Składowanie kruszywa, nie przeznaczonego do bezpośredniego wbudowania po dostarczeniu na budowę, powinno odbywać się na podłożu równym, utwardzonym i dobrze odwodnionym, przy zabezpieczeniu kruszywa przed zanieczyszczeniem i zmieszaniem z innymi materiałami kamiennymi.

Cement w workach, co najmniej trzywarstwowych, o masie np. 50 kg, można przechowywać do: a) 10 dni w miejscach zadanych na otwartym terenie o podłożu twardym i suchym, b) terminu trwałości, podanego przez producenta, w pomieszczeniach o szczelnym dachu i ścianach oraz podłogach suchych i czystych. Cement dostarczony na paletach magazynuje się razem z paletami, z dopuszczalną wysokością 3 szt. palet. Cement niespaletowany układa się w stopy płaskie o liczbie warstw 12 (dla worków trzywarstwowych). Cement dostarczany luzem przechowuje się w magazynach specjalnych (zbiornikach stalowych, betonowych), przystosowanych do pneumatycznego załadunku i wyładunku.

3. SPRZĘT

3.1. Ogólne wymagania dotyczące sprzętu

Ogólne wymagania dotyczące sprzętu podano w SST D.M.00.00.00 „Wymagania ogólne” pkt.3.

3.2. Sprzęt do wykonania nawierzchni z kostki brukowej

Układanie betonowej kostki brukowej może odbywać się:

- ręcznie, zwłaszcza na małych powierzchniach
- mechanicznie przy zastosowaniu urządzeń układających (układarek), składających się z wózka i chwytaka sterowanego hydraulicznie, służącego do przenoszenia z palety warstwy kostek na miejsce ich ułożenia; urządzenie to, po skończonym układaniu kostek, można wykorzystać do wmiatania piasku w szczeliny, zamocowanymi do chwytaka szczotkami.

Do przycinania kostek można stosować specjalne narzędzia tnące (np. przycinarki, szlifierki z tarczą) Do zagęszczania nawierzchni z kostki należy stosować zagęszczarki wibracyjne (płytkowe) z wykładziną elastomerową, chroniące kostki przed ścieraniem i wykruszaniem naroży podczas zagęszczania.

4. TRANSPORT

4.1. Ogólne wymagania dotyczące transportu

Ogólne wymagania dotyczące transportu podano w SST D.M.00.00.00 „Wymagania ogólne” pkt. 4.

4.2. Transport betonowych kostek brukowych

Betonowe kostki brukowe mogą być przewożone na paletach dowolnymi środkami transportowymi. Kostki w trakcie transportu powinny być zabezpieczone przed przemieszczaniem się i uszkodzeniem.

Kruszywa można przewozić dowolnym środkiem transportu, w warunkach zabezpieczających je przed zanieczyszczeniem i zmieszaniem z innymi materiałami. Podczas transportu kruszywa powinny być zabezpieczone przed wysypaniem i rozpyleniem.

5. WYKONANIE ROBÓT

5.1. Ogólne zasady wykonania robót

Ogólne zasady wykonania robót podano w SST DM.00.00.00 „Wymagania ogólne” pkt. 5.

5.2. Podsypka

Na wykonanej podbudowie należy rozścielić ręcznie podsypkę cementowo-piaskową 1:4, grubości 3cm.

5.3. Układanie nawierzchni z betonowych kostek brukowych

Kształtki układa się na uprzednio wykonanej podbudowie, na podsypce cementowo – piaskowej w taki sposób, aby szczeliny między kostkami wynosiły od 2 do 3mm. Kształtkę należy układać ok. 1,5 cm wyżej od projektowanej niwelety nawierzchni, gdyż w czasie wibrowania (ubijania) podsypka ulega zagęszczeniu. Kształtkę należy układać tak by wypełnić szczelnie powierzchnię ograniczoną obramowaniem.

Jeśli jest to niemożliwe ze względu na wymiary kostki należy ją przyciąć na wymiar.

Po ułożeniu kształtki, szczeliny należy wypełnić piaskiem, zamieść powierzchnię ułożonych kostek przy użyciu szczotek ręcznych lub mechanicznych i przystąpić do ubijania nawierzchni.

Do ubijania ułożonej nawierzchni z kształtek betonowych stosuje się wibratory płytowe z osłoną z tworzywa sztucznego dla ochrony kostek przed uszkodzeniem i zabrudzeniem. Wibrowanie należy prowadzić od krawędzi powierzchni ubijanej w kierunku środka i jednocześnie w kierunku poprzecznym kształtek.

Do zagęszczania nawierzchni z kształtek betonowych nie wolno używać walca. Po ubiciu nawierzchni należy uzupełnić szczeliny piaskiem i zamieść nawierzchnię. Szerokość spoin pomiędzy betonowymi kostkami brukowymi powinna wynosić od 3 mm do 5 mm. Nawierzchnia z wypełnieniem spoin piaskiem nie wymaga pielęgnacji – może być zaraz oddana do ruchu.

6. KONTROLA JAKOŚCI ROBÓT

6.1. Ogólne zasady kontroli jakości robót

Ogólne zasady kontroli jakości robót podano w SST D.M.00.00.00 „Wymagania ogólne” pkt. 6.

6.2. Badania przed przystąpieniem do robót

Przed przystąpieniem do robót Wykonawca powinien:

- uzyskać wymagane dokumenty, dopuszczające wyroby budowlane do obrotu i powszechnego stosowania (certyfikaty zgodności, deklaracje zgodności, ew. badania materiałów wykonane przez dostawców itp.)
- sprawdzić cechy zewnętrzne gotowych materiałów.

6.3. Badania w czasie robót

6.3.1. Sprawdzenie podłoża i podbudowy

Sprawdzenie podłoża (podbudowy) polega na stwierdzeniu ich zgodności z Dokumentacją Projektową, SST i odpowiednimi SST.

6.3.2. Badanie prawidłowości układania kostki

Badanie prawidłowości układania kostki polega na zmierzeniu szerokości spoin oraz na wizualnej ocenie wykonanej powierzchni.

6.3.3. Sprawdzenie wypełnienia spoin

Sprawdzenie wypełnienia spoin wykonuje się wizualnie.

6.4 Sprawdzenie cech geometrycznych nawierzchni

6.4.1. Równość

Nierówności podłużne nawierzchni należy mierzyć 4-metrową łata lub planografem, zgodnie z normą BN-68/8931-04. Nierówności podłużne nawierzchni nie powinny przekraczać 1,0 cm.

6.4.2. Spadki poprzeczne

Spadki poprzeczne nawierzchni powinny być zgodne z dokumentacją projektową z tolerancją $\pm 0,5\%$.

6.4.3. Rzędne wysokościowe

Różnice pomiędzy rzędnymi wykonanej nawierzchni i rzędnymi projektowymi nie powinny przekraczać ± 1 cm.

6.4.4. Ukształtowanie osi w planie

Oś nawierzchni w planie nie może być przesunięta w stosunku do osi projektowanej o więcej niż ± 5 cm.

6.4.5. Szerokość nawierzchni

Szerokość nawierzchni nie może różnić się od szerokości projektowanej o więcej niż ± 5 cm.

6.4.6. Grubość podsypki

Dopuszczalne odchyłki od projektowanej grubości podsypki nie powinny przekraczać $\pm 1,0$ cm.

6.4.7. Częstotliwość oraz zakres badań i pomiarów

Częstotliwość oraz zakres badań i pomiarów wykonanej nawierzchni z kostek betonowych przedstawiono w tablicy 1.

Tablica 1. Częstotliwość oraz zakres badań i pomiarów

Lp.	Wyszczególnienie badań i pomiarów	Minimalna częstość badań i pomiarów
1	Spadki poprzeczne	20 razy na 1 km i w charakterystycznych punktach niwelety
2	Rzędne wysokościowe	20 razy na 1 km i w charakterystycznych punktach niwelety
3	Ukształtowanie osi w planie	20 razy na 1 km i w charakterystycznych punktach niwelety
4	Szerokość nawierzchni	20 razy na 1 km
5	Grubość podsypki	20 razy na 1 km

Zaleca się, aby pomiary cech geometrycznych wymienionych w pkt.6.4 były przeprowadzone nie rzadziej

niż co 25 m i we wszystkich punktach charakterystycznych dla niwelety lub przekroju poprzecznego oraz wszędzie tam, gdzie poleci Inżynier.

7. OBMIAR ROBÓT

7.1. Ogólne zasady obmiaru robót

Ogólne zasady obmiaru robót podano w SST D.M.00.00.00 „Wymagania ogólne” pkt.7.

7.2. Jednostka obmiarowa

Jednostką obmiarową jest metr kwadratowy (m^2) wykonanej warstwy.

8. ODBIÓR ROBÓT

8.1. Ogólne zasady odbioru robót

Ogólne zasady odbioru robót podano w SST D.M.00.00.00 „Wymagania ogólne” pkt. 8.

8.2. Sposób odbioru robót

Roboty uznaje się za wykonane zgodnie z dokumentacją projektową, SST i wymaganiami Inżyniera, jeżeli wszystkie pomiary i badania z zachowaniem tolerancji wg pkt. 5 i 6 dały wyniki pozytywne.

8.3. Odbiór robót zanikających i ulegających zakryciu

Odbiorowi robót zanikających i ulegających zakryciu podlegają:

- przygotowanie podłoża
- wykonanie podsypki

Zasady ich odbioru są określone w SST D.M.00.00.00 „Wymagania ogólne” pkt. 8.

9. PODSTAWA PŁATNOŚCI**9.1. Ogólne ustalenia dotyczące podstawy płatności**

Ogólne ustalenia dotyczące podstawy płatności podano w SST D.M.00.00.00 „Wymagania ogólne” pkt. 9.

9.2. Cena jednostki obmiarowej

Podstawę płatności stanowi jednostka obmiarowa wg pkt.7.2 wykonanej i odebranej warstwy nawierzchni

z kostek brukowych betonowych.

Cena jednostkowa jest ceną uśrednioną dla przyjętego sposobu wykonania i obejmuje:

- prace pomiarowe i roboty przygotowawcze
- zakup i dostarczenie wymaganych materiałów
- przygotowanie podłoża
- wykonanie podsypki cementowo-piaskowej wraz z jej zagęszczeniem
- ułożenie i zagęszczenie (ubicie) kostek
- wypełnienie spoin
- wykonanie wszystkich wymaganych badań, pomiarów, prób i sprawdzeń
- oznakowanie Robót i jego utrzymanie
- wykonanie innych czynności niezbędnych do realizacji Robót objętych niniejszą ST, zgodnie z Dokumentacją Projektową i SST.

10. PRZEPISY ZWIĄZANE

1. PN-EN 197-1 Cement. Część 1: Skład, wymagania i kryteria zgodności dotyczące cementu powszechnego użytku
2. PN-EN 1338 Betonowe kostki brukowe. Wymagania i metody badań
3. PN-EN 13242 Kruszywa do niezwiązanych i związanych hydraulicznie materiałów stosowanych w obiektach budowlanych i budownictwie drogowym.
4. PN-EN 1008 Woda zarobowa do betonu. Specyfikacja pobierania próbek, badanie i ocena przydatności wody zarobowej do betonu, w tym wody odzyskanej z procesów produkcji betonu

D.05.03.26g POŁĄCZENIE NOWEJ KONSTRUKCJI NAWIERZCHNI Z NAWIERZCHNIĄ ISTNIEJĄCĄ

1. WSTĘP

1.1. Przedmiot SST

Przedmiotem niniejszej szczegółowej specyfikacji technicznej są wymagania dotyczące wykonania i odbioru robót związanych z wykonaniem połączeniem nowej konstrukcji nawierzchni z nawierzchnią istniejącą w ramach zadania:

„Budowa drogi wojewódzkiej nr 635 na odcinku od istniejącej drogi wojewódzkiej nr 635 do węzła „Wołomin” na drodze krajowej nr S-8”.

1.2. Zakres stosowania SST

Szczegółowa Specyfikacja Techniczna stanowi dokument przetargowy i kontraktowy przy zleceniu i realizacji robót wymienionych w pkt 1.1.

1.3. Zakres robót objętych SST

Ustalenia zawarte w niniejszej specyfikacji dotyczą zasad prowadzenia robót związanych z wykonaniem połączeniem nowej konstrukcji nawierzchni z nawierzchnią istniejącą, na początku i końcu projektowanej trasy oraz na skrzyżowaniach w miejscach dowiązania do istniejących dróg w lokalizacji zgodnej z Dokumentacją Projektową.

Połączenie polega na rozbiórce starej nawierzchni z wykonaniem schodkowania jej krawędzi, skropieniu warstwy wiążącej emulsją asfaltową i ułożeniu geokompozytu, a następnie przykryciu go nową asfaltową warstwą ścieralną.

Wykonanie połączenia ma zapobiec (lub co najmniej opóźnić) wystąpieniu na powierzchni jezdni poprzecznego pęknięcia, odbitego od spoiny na krawędzi połączenia.

1.4. Określenia podstawowe

1.4.1. Nawierzchnia – konstrukcja składająca się z kilku warstw, służących do przejmowania i rozkładania na podłoże obciążeń od ruchu pojazdów.

1.4.2. Warstwa nawierzchni – element konstrukcji nawierzchni zbudowany z jednego materiału.

1.4.3. Warstwa ścieralna – górna warstwa nawierzchni będąca w bezpośrednim kontakcie z kołami pojazdów.

1.4.4. Warstwa wiążąca – warstwa nawierzchni między warstwą ścieralną a podbudową.

1.4.5. Podbudowa – główny element konstrukcyjny nawierzchni, ułożony w jednej lub kilku warstwach.

1.4.6. Połączenie nowej i starej nawierzchni – sposób konstrukcji, łączący nową nawierzchnię z nawierzchnią istniejącą, mający na celu zagwarantowanie tej samej nośności (trwałości zmęczeniowej) obu części i zapobiegający wystąpieniu na powierzchni jezdni poprzecznego pęknięcia.

1.4.7. Kategoria ruchu – obciążenie drogi ruchem samochodowym, wyrażone w osiach obliczeniowych (100 kN) wg „Katalogu typowych konstrukcji nawierzchni podatnych i półsztywnych”, GDDP – IBDiM, Warszawa 2014.

1.4.8. Emulsja asfaltowa – emulsja, w której fazą zdyspergowaną jest asfalt, a fazą ciągłą jest woda lub roztwór wodny, o ile nie ustalono inaczej.

1.4.9. Geokompozyt – geosyntetyk, składający się z siatki z włókien mineralnych połączonej z geowłókniną z włókien syntetycznych.

1.4.10. Pozostałe określenia podstawowe są zgodne z obowiązującymi, odpowiednimi polskimi normami i z definicjami podanymi w SST D.M.00.00.00 „Wymagania ogólne” pkt 1.4.

1.5. Ogólne wymagania dotyczące robót

Ogólne wymagania dotyczące robót podano w SST D.M.00.00.00 „Wymagania ogólne” pkt 1.5.

2. MATERIAŁY

2.1. Ogólne wymagania dotyczące materiałów

Ogólne wymagania dotyczące materiałów, ich pozyskiwania i składowania, podano w SST D.M.00.00.00 „Wymagania ogólne” [1] pkt 2.

2.2. Materiały do wykonania robót

2.2.1. Zgodność materiałów z dokumentacją projektową

Materiały do wykonania robót powinny być zgodne z ustaleniami dokumentacji projektowej lub ST.

2.2.2. Materiały do wykonania robót

Do wykonania robót należy użyć:

- geokompozyt, wzmacniający nawierzchnię na linii styku starej i nowej nawierzchni,
- emulsję asfaltową dołączenia geokompozytu z nawierzchnią.

Ponadto przy konstruowaniu połączenia nowej i starej nawierzchni występują materiały, z których zbudowana będzie nowa nawierzchnia.

2.2.3. Geokompozyt

Jeśli dokumentacja projektowa nie ustala inaczej, pod linią styku starej i nowej nawierzchni można zastosować geokompozyt, stanowiący połączenie siatki z włókien mineralnych (np. poliestrowych, szklanych) z geowłókniną wytworzoną z włókien syntetycznych (polipropylenowych, polietylenowych lub poliestrowych) ciągłych wzmacnianych mechanicznie poprzez igłowanie, stabilizowanych przeciw promieniowaniu UV. Geokompozyt musi mieć deklarowane przez producenta przeznaczenie do wzmacniania nawierzchni asfaltowych i opóźniania powstawania spękań w nawierzchni.

Wytrzymałość na rozciąganie geokompozytu powinna wynosić:

- dla dróg o kategorii ruchu KR1 do KR4 ≥ 70 kN/m,
- dla dróg o kategorii ruchu KR5 do KR6 ≥ 100 kN/m.

Wydłużenie przy zerwaniu wzdłuż pasma powinno wynosić $\leq 3\%$.

Temperatura mięknięcia geokompozytu powinna być niższa od temperatury układania warstwy ścieralnej.

Długość geokompozytu powinna być równa szerokości nawierzchni. Jeżeli dokumentacja projektowa nie podaje inaczej, szerokość geokompozytu powinna wynosić po 1,0 m z każdej strony spoiny w warstwie wiążącej.

2.2.4. Emulsja asfaltowa

Do łączenia geokompozytu z asfaltową warstwą nawierzchni należy stosować kationową emulsję modyfikowaną polimerem, spełniającą wymagania określone w SST D.04.03.01a.

2.2.5. Materiały występujące przy budowie nowej nawierzchni

Materiały występujące przy budowie nowej nawierzchni powinny być zgodne z ustaleniami dokumentacji projektowej i dostosowane do rodzaju warstw nawierzchni.

3. SPRZĘT

3.1. Ogólne wymagania dotyczące sprzętu

Ogólne wymagania dotyczące sprzętu podano w SST D.M.00.00.00 „Wymagania ogólne” pkt 3.

3.2. Sprzęt stosowany do wykonania robót

Przy wykonywaniu robót Wykonawca w zależności od potrzeb, powinien wykazać się możliwością korzystania ze sprzętu dostosowanego do przyjętej metody robót, jak:

- piły do cięcia betonu asfaltowego,
- frezarki do betonu asfaltowego,
- młot pneumatyczny, sprężarka powietrza,
- skraplarka emulsji asfaltowej z ręcznie prowadzoną laną spryskującą, ze zbiornikiem na lepiszcze,
- ew. układarka geokompozytu, umożliwiającą rozwijanie go ze szpuli oraz noże do cięcia geokompozytu,
- sprzęt pomocniczy, jak oskardy, łopaty, szczotki itp.

Zaleca się, aby skrapiaarka była wyposażona w urządzenia pomiarowo-kontrolne, pozwalające na sprawdzenie i regulowanie: temperatury, ciśnienia, obrotów pompy dozującej lepiszcza, prędkości poruszania się skrapiaarki oraz ilości dozowanego lepiszcza. Skrapiaarka powinna zapewniać rozkładanie lepiszcza z tolerancją $\pm 10\%$ w stosunku do ilości założonej. Zbiornik na lepiszcza powinien być izolowany termicznie, tak aby było możliwe zachowanie stałej temperatury lepiszcza.

Sprzęt do budowy nowej nawierzchni powinien być dostosowany do rodzaju warstw nawierzchni, ustalonych w dokumentacji projektowej.

Sprzęt powinien odpowiadać wymaganiom określonym w założeniach Zamawiającego, ST, instrukcjach producentów lub propozycji Wykonawcy i powinien być zaakceptowany przez Inżyniera.

4. TRANSPORT

4.1. Ogólne wymagania dotyczące transportu

Ogólne wymagania dotyczące transportu podano w SST D.M.00.00.00 „Wymagania ogólne” pkt 4.

4.2. Transport materiałów

Geokompozyt należy transportować w rolkach owiniętych folią w celu zabezpieczenia go przed uszkodzeniem w czasie transportu i składowania na budowie, a także przed negatywnym działaniem ultrafioletowego promieniowania słonecznego. Rolki powinny być przewożone w pozycji pionowej lub ułożone poziomo, nie więcej niż w trzech warstwach. Podczas transportu i składowania należy chronić materiał przed zawilgoceniem i zabrudzeniem. W czasie wyładowania geokompozytu ze środka transportu nie należy dopuścić do porozrywania lub podziurawienia opakowania z folii.

Emulsja asfaltowa może być transportowana w cysternach, skrapiaarkach, beczkach i innych opakowaniach, pod warunkiem, że nie będą korodowały pod wpływem emulsji i nie będą powodowały jej rozpadu. Cysterny powinny być przedzielone przegrodami na komory o pojemności do 1 m³, które powinny mieć wykroje umożliwiające przepływ emulsji. Zbiorniki do przewozu emulsji powinny być czyste i nie zawierać resztek innych lepiszczy.

Transport materiałów do budowy nowej nawierzchni powinien być zgodny z ustaleniami dla całego budowanego odcinka drogi.

5. WYKONANIE ROBÓT

5.1. Ogólne zasady wykonania robót

Ogólne zasady wykonania robót podano w SST D.M.00.00.00 „Wymagania ogólne” [1] pkt 5.

5.2. Zasady wykonywania robót

Sposób wykonania robót powinien być zgodny z dokumentacją projektową i ST. W przypadku braku wystarczających danych można korzystać z ustaleń podanych w niniejszej specyfikacji oraz z informacji podanych w załącznikach.

Podstawowe czynności przy wykonywaniu robót obejmują:

- roboty przygotowawcze,
- rozbiórkę starej nawierzchni,
- ułożenie nowych warstw podbudowy i warstwy wiążącej,
- ułożenie geokompozytu i warstwy ścieralnej,
- roboty wykończeniowe.

5.3. Roboty przygotowawcze

Przed przystąpieniem do robót należy, na podstawie dokumentacji projektowej, ST lub wskazań Inżyniera:

- ustalić lokalizację robót, wyznaczyć oraz oznaczyć linię styku istniejącej nawierzchni i nowej konstrukcji,
- ew. przeprowadzić obliczenia i pomiary geodezyjne niezbędne do szczegółowego wytyczenia robót oraz ustalenia danych wysokościowych,
- usunąć przeszkody, np. drzewa, krzaki, obiekty, elementy dróg, ogrodzeń itd.

5.4. Rozbiórka starej nawierzchni

Fragment istniejącej nawierzchni, od wyznaczonej linii styku nowej i starej nawierzchni, należy rozebrać do głębokości przewidzianej dokumentacją projektową, przy użyciu ręcznego sprzętu rozbiórkowego lub frezarki.

Przy rozbiórce istniejącej nawierzchni należy wykonać stopnie w istniejącej konstrukcji w celu uzyskania prawidłowego wzmocnionego połączenia nowych i starych warstw. Szerokość stopni powinna być nie mniejsza niż 1,5 grubości wyżej położonej warstwy, z wyjątkiem stopnia pod warstwą ścieralną, którego szerokość powinna wynosić $1,1 \div 1,15$ m.

Przykład rozbiórki istniejącej nawierzchni przedstawiono na Rys. 1.

5.5. Ułożenie nowych warstw podbudowy i warstwy wiążącej

Do przygotowanych stopni na powierzchniach warstw nawierzchni należy doprowadzić nowe warstwy podbudowy i warstwę wiążącą. Stare powierzchnie warstw należy oczyścić, a w przypadku konstrukcji

niezwiązanych należy je zagęścić.

Wykonanie konstrukcji warstw nawierzchni powinno odpowiadać wymaganiom właściwych specyfikacji technicznych, określonych w dokumentacji projektowej.

5.6. Ułożenie geokompozytu i warstwy ścieralnej

Na ułożonej i zagęszczonej warstwie wiążącej (np. z betonu asfaltowego) należy:

- skropić emulsją asfaltową, według pkt 2.2.4, pas szerokości $2,2 \div 2,3$ m (około $0,2 \div 0,3$ m większy niż szerokość geokompozytu, który ma być ułożony),
- ułożyć geokompozyt o szerokości co najmniej 1,0 m po każdej stronie połączenia,
- przykryć całość fragmentu nawierzchni nad geokompozytem nową warstwą ścieralną.

Przy wyżej wymienionych czynnościach obowiązują następujące zalecenia:

- układanie geokompozytu można prowadzić wyłącznie podczas suchej pogody; geokompozyt nie może być mokry i pozostawiony na noc bez przykrycia warstwą asfaltową; temperatura powietrza powinna wynosić co najmniej $+10^{\circ}\text{C}$,
- ilość lepiszcza do skropienia (składa się z lepiszcza do nasycenia podłoża: około $100 \div 250$ g/m² efektywnego lepiszcza – asfaltu oraz lepiszcza do nasycenia geowłókniny w geokompozycie oznaczanego doświadczalnie wg [9]) może orientacyjnie wynosić $1100 \div 1600$ g/m² w zależności od stanu podłoża i masy powierzchniowej geowłókniny; właściwą ilość powinien podać dostawca lub producent wyrobu,
- dobre zespolenie geokompozytu z sąsiednimi warstwami nawierzchni uzyska się, gdy: podłoże będzie czyste, suche (przed skropieniem), równe (tak aby wyrób do niego przylegał),
- geokompozyt powinien być układany stroną z siatką do podłoża, po rozpadzie emulsji asfaltowej i odparowaniu wody; czas oczekiwania na odparowanie powinien być taki, aby pozostały asfalt miał konsystencję lekko klejącą,
- powierzchnia skrapiana emulsją asfaltową powinna być czysta – wszelkie zanieczyszczenia gliną, kruszywem itp. powinny zostać usunięte przed skropieniem,
- części geokompozytu zanieczyszczone smarem i olejem należy wyciąć, a miejsca te należy powtórnie skropić wraz z brzegiem otaczającego wyrobu i wkleić w nie prostokątną łatę geokompozytu o wymiarach zapewniających przykrycie wyciętego otworu z zakładem około 0,10 m,
- w przypadku łączenia pasów geokompozytu szerokość poprzecznego zakładu wynosi $0,10 \div 0,15$ m, przy czym dolną warstwę zakładu należy skropić dodatkowo lepiszczem w ilości około 0,400 g/m²,
- przy ręcznym układaniu geokompozytu zaleca się, bezpośrednio po jego ułożeniu, przejazd jednokrotny walcem ogumionym (ew. stalowym) w celu ustabilizowania jego położenia,
- w przypadku powstania fałdy w geokompozycie należy ją przeciąć i założyć w kierunku układania warstwy nawierzchni asfaltowej,
- przed ułożeniem warstwy ścieralnej na geokompozycie należy naprawić miejsca odklejone, fałdy, pęcherze i rozdarcia,
- ruch pojazdów roboczych po rozłożeniu geokompozytu powinien być ograniczony do minimum przy przestrzeganiu zakazu gwałtownego hamowania i skręcania, aby nie fałdować wyrobu.

Konieczne jest zapewnienie prawidłowej impregnacji i przyklejenia geokompozytu do podłoża. Jeżeli uzyskanie tego nie jest możliwe z jakiegokolwiek powodu (np. istnieją fale), to należy zrezygnować z zastosowania tej technologii, bowiem niewłaściwe jej wykonanie może być powodem zniszczenia nawierzchni (np. fale mogą zniszczyć połączenie warstw).

Przykład połączenia nowej i starej nawierzchni przedstawiono na Rys. 2.

5.7. Roboty wykończeniowe

Roboty wykończeniowe powinny być zgodne z dokumentacją projektową i ST. Do robót wykończeniowych należą prace związane z dostosowaniem wykonanych robót do istniejących warunków terenowych, takie jak:

- odtworzenie przeszkód czasowo usuniętych,
- niezbędne uzupełnienia zniszczonej w czasie robót roślinności, np. zatrawienia,
- roboty porządkujące otoczenie terenu robót.

6. KONTROLA JAKOŚCI ROBÓT

6.1. Ogólne zasady kontroli jakości robót

Ogólne zasady kontroli jakości robót podano w SST D.M.00.00.00 „Wymagania ogólne” pkt 6.

6.2. Badania przed przystąpieniem do robót

Przed przystąpieniem do robót Wykonawca powinien:

- uzyskać wymagane dokumenty, dopuszczające wyroby budowlane do obrotu i powszechnego stosowania (np. stwierdzenie o oznakowaniu materiału znakiem CE lub znakiem budowlanym B, certyfikat zgodności, deklarację zgodności, aprobatę techniczną, ew. badania materiałów wykonane przez dostawców itp.),
- ew. wykonać własne badania właściwości materiałów przeznaczonych do wykonania robót, określone przez Inżyniera,
- sprawdzić cechy zewnętrzne gotowych materiałów z tworzyw i prefabrykowanych.

Wszystkie dokumenty oraz wyniki badań Wykonawca przedstawia Inżynierowi do akceptacji.

6.3. Badania w czasie robót

Częstotliwość oraz zakres badań i pomiarów, które należy wykonać w czasie robót podaje tablica 2.

Tablica 2. Częstotliwość oraz zakres badań i pomiarów w czasie robót

Lp.	Wyszczególnienie badań i pomiarów	Częstotliwość badań	Wartości dopuszczalne
1	Lokalizacja i zgodność granic terenu robót z dokumentacją projektową	1 raz	Wg pktu 5 i dokumentacji projektowej
2	Wyznaczenie linii styku starej i nowej nawierzchni	1 raz	Linia prosta
3	Rozbiórka starej nawierzchni	Ocena ciągła	Wg pktu 5.4
4	Ułożenie nowych warstw podbudowy i warstwy wiążącej	Jw.	Wg pktu 5.5
5	Skropienie emulsją asfaltową podłoża pod geokompozyt	Jw.	Wg pktu 5.6
6	Ułożenie geokompozytu	Jw.	Wg pktu 5.6
7	Ułożenie nowej warstwy ścieralnej nawierzchni	Jw.	Wg pktu 5.6
8	Wykonanie robót wykończeniowych	Ocena ciągła	Wg pktu 5.7

7. OBMIAR ROBÓT

7.1. Ogólne zasady obmiaru robót

Ogólne zasady obmiaru robót podano w SST D.M.00.00.00 „Wymagania ogólne” pkt 7.

7.2. Jednostka obmiarowa

Jednostką obmiarową jest m² (metr kwadratowy) ułożonego geokompozytu.

Jednostki obmiarowe robót towarzyszących (np. ułożenia warstw nowej nawierzchni) są ustalone w odpowiednich SST.

8. ODBIÓR ROBÓT

8.1. Ogólne zasady odbioru robót

Ogólne zasady odbioru robót podano w SST D.M.00.00.00 „Wymagania ogólne” pkt 8.

Roboty uznaje się za wykonane zgodnie z dokumentacją projektową, ST i wymaganiami Inżyniera, jeżeli wszystkie pomiary i badania z zachowaniem tolerancji według pkt 6 dały wyniki pozytywne.

8.2. Odbiór robót zanikających i ulegających zakryciu

Odbiorowi robót zanikających i ulegających zakryciu podlegają:

- oczyszczenie nawierzchni,
- skropienie nawierzchni emulsją asfaltową,
- ułożenie geokompozytu.

Odbiór tych robót powinien być zgodny z wymaganiami pktu 8.2 ST D.M.00.00.00 „Wymagania ogólne” oraz niniejszej ST.

9. PODSTAWA PŁATNOŚCI**9.1. Ogólne ustalenia dotyczące podstawy płatności**

Ogólne ustalenia dotyczące podstawy płatności podano w SST D.M.00.00.00 „Wymagania ogólne” [1] pkt 9.

9.2. Cena jednostki obmiarowej

Cena wykonania 1 m² ułożenia geokompozytu obejmuje:

- prace pomiarowe i roboty przygotowawcze,
- oznakowanie robót,
- dostarczenie materiałów i sprzętu,
- przygotowanie podłoża do ułożenia geokompozytu,
- rozebranie istniejącej nawierzchni,
- skropienie podłoża emulsją asfaltową,
- ułożenie geokompozytu,
- wykonanie wszystkich robót według wymagań dokumentacji projektowej, ST i specyfikacji technicznej,
- oczyszczenie miejsca robót i uporządkowanie terenu przyległego,
- przeprowadzenie pomiarów i badań wymaganych w specyfikacji technicznej,
- odwiezienie sprzętu.

Cena wykonania 1 m² ułożenia geokompozytu nie obejmuje robót innych, np. wykonania warstw nowej nawierzchni, które powinny być ujęte w innych pozycjach kosztorysowych.

9.3. Sposób rozliczenia robót tymczasowych i prac towarzyszących

Cena wykonania robót określonych niniejszą SST obejmuje:

- roboty tymczasowe, które są potrzebne do wykonania robót podstawowych, ale nie są przekazywane Zamawiającemu i są usuwane po wykonaniu robót podstawowych,
- prace towarzyszące, które są niezbędne do wykonania robót podstawowych, niezaliczane do robót tymczasowych, jak geodezyjne wytyczenie robót itd.

10. PRZEPISY ZWIĄZANE**10.1. Szczegółowe specyfikacje techniczne (SST)**

1. D.M.00.00.00 Wymagania ogólne

10.2. Normy

2. PN-EN 1428 Asfalty i lepiszcza asfaltowe – Oznaczenie zawartości wody w emulsjach asfaltowych – Metoda destylacji azeotropowej
3. PN-EN 1429 Asfalty i lepiszcza asfaltowe – Oznaczenie pozostałości na sicie emulsji asfaltowych oraz trwałości podczas magazynowania metodą pozostałości na sicie
4. PN-EN 12846 Asfalty i lepiszcza asfaltowe – Oznaczenie czasu wypływu emulsji asfaltowych lepkościomierzem wypływowym
5. PN-EN 12847 Asfalty i lepiszcza asfaltowe – Oznaczenie sedymentacji emulsji asfaltowych
6. PN-EN 13075-1 Asfalty i lepiszcza asfaltowe – Badanie rozpadu – Część 1: Oznaczenie indeksu rozpadu kationowych emulsji asfaltowych, metodą z wypełniaczem mineralnym

10.3. Wymagania techniczne (rekomendowane przez Ministra Infrastruktury)

7. WT-3 Emulsje asfaltowe 2009. Kationowe emulsje asfaltowe na drogach publicznych

10.4. Inne dokumenty

8. Katalog wzmocnień i remontów nawierzchni podatnych i półsztywnych, IBDiM, Warszawa 2014
9. Zalecenia stosowania geowłóknin w warstwach asfaltowych nawierzchni drogowych. Informacje – instrukcje, zeszyt 66. IBDiM, Warszawa 2004

ZAŁĄCZNIK 1

ZASADY POŁĄCZENIA NOWEJ KONSTRUKCJI NAWIERZCHNI Z NAWIERZCHNIĄ ISTNIEJĄCĄ (wg [8])

1.1. Zasady ogólne

Połączenie nowej nawierzchni z nawierzchnią istniejącą powinno gwarantować tę samą nośność (trwałość zmęczeniową) obu połączonych konstrukcji nawierzchniowych. Sposób połączenia powinien zapobiegać lub co najmniej opóźniać wystąpienie na powierzchni jezdni poprzecznego pęknięcia, które może pojawić się jako spękanie odbite od spoiny dolnej warstwy nawierzchni.

1.2. Sposób połączenia nowej i starej nawierzchni

Konstrukcja połączenia nowej i starej nawierzchni powinna być dostosowana do pozostawianej części konstrukcji istniejącej nawierzchni oraz odpowiednio z nią połączona schodkowo.

Na jezdni istniejącej należy wyznaczyć linię styku nowej i starej nawierzchni oraz rozebrać starą nawierzchnię z wykonaniem schodków na kolejnych warstwach. Przesunięcie kolejnych warstw nawierzchni (schodków) powinno być nie mniejsze niż 1,5 grubości wyżej położonej warstwy (rys. 1). Schodek pod warstwą ścieralną powinien być odpowiednio szerszy w celu umożliwienia ułożenia na nim geokompozytu, którego celem jest zabezpieczenie przed powstaniem pęknięcia odbitego na jezdni w miejscu połączenia nowej i starej warstwy ścieralnej. Geokompozyt w połączeniu nawierzchni zaleca się stosować we wszystkich wypadkach i na drogach wszystkich kategorii (rys. 2).

1.3. Uwagi wykonawcze

Geosyntetyki stosowane w połączeniu obu nawierzchni powinny być o zwiększonej sztywności i wytrzymałości na rozciąganie oraz o małym wydłużeniu.

W nawierzchniach dróg KR4 ÷ KR6 zaleca się stosowanie geokompozytów będących połączeniem siatki i włókniny. W nawierzchniach dróg KR1 ÷ KR3 można też stosować samą geowłókninę o odpowiednich parametrach mechanicznych.

Geowłóknina, będąca składnikiem geokompozytu lub stosowana samodzielnie, powinna być odpowiednio nasycona lepiszczem, bez nadmiaru lub niedoboru. Nadmiar lepiszcza zmniejsza wytrzymałość warstwy pośredniej na ścinanie w podwyższonej temperaturze, co może spowodować odkształcenia trwałe nawierzchni, zwłaszcza w strefach hamowania i przyspieszania. Niedobór lepiszcza uniemożliwi pełne nasycenie geowłókniny lepiszczem, co spowoduje niedostateczną szczelność warstwy pośredniej. Nastąpi infiltracja i retencja wody, która zmniejszy adhezję pomiędzy warstwami, a tym samym pogorszy trwałość nawierzchni.

W nawierzchniach dróg o wyższej kategorii ruchu (KR4 ÷ KR6) można stosować geokompozyt w dwóch kolejnych połączeniach warstw (między trzema warstwami).

ZAŁĄCZNIK 2

PRZYKŁAD POŁĄCZENIA NOWEJ I STAREJ NAWIERZCHNI

Rys. 1. Sposób rozebrania nawierzchni istniejącej

D.06.01.01 UMOCNIENIE POWIERZCHNIOWE SKARP, ROWÓW I ŚCIEKÓW**1. WSTĘP****1.1. Przedmiot Szczegółowej Specyfikacji Technicznej (SST)**

Przedmiotem n/n Szczegółowej Specyfikacji Technicznej są wymagania dotyczące wykonania i odbioru robót związanych z wykonaniem umocnień skarp przez humusowanie z obsianiem w ramach zadania:

„Budowa drogi wojewódzkiej nr 635 na odcinku od istniejącej drogi wojewódzkiej nr 635 do węzła „Wołomin” na drodze krajowej nr S-8”.

1.2. Zakres stosowania SST

Szczegółowa Specyfikacja Techniczna jest stosowana jako dokument przetargowy i kontraktowy przy zleceniu i realizacji robót wymienionych w p.1.1.

1.3. Zakres robót objętych SST

Ustalenia zawarte w n/n Specyfikacji Technicznej dotyczą wyrównania i umocnienia skarp, rowów, wykonania zieleńców i obejmują:

- *humusowanie skarp i terenów płaskich z obsianiem trawą przy grubości humusu 15 cm,*
- *umocnienie dna i skarp rowu płytami MEBA, 60x40x10 cm z wypełnieniem otworów humusem, obsianiem trawą i zastosowaniem geosyntetyku wraz z kotwieniem kolkami drewnianymi,*
- *umocnienie rowu narzutem kamiennym \varnothing 8-12 cm gr. 30 cm z zastosowaniem geosyntetyku oraz gurtu drewnianego,*
- *umocnienie rowu narzutem kamiennym \varnothing 10-15 cm gr. 30-40 cm z zastosowaniem geosyntetyku oraz gurtu drewnianego.*

1.4. Określenia podstawowe

1.4.1. Rów - otwarty wykop, który zbiera i odprowadza wodę.

1.4.3. Ziemia urodzajna (humus) - ziemia roślinna zawierająca co najmniej 2% części organicznych.

1.4.4. Humusowanie - zespół czynności przygotowujących powierzchnię gruntu do obudowy roślinnej, obejmujący dogęszczenie gruntu, rowkowanie, naniesienie ziemi urodzajnej z jej grabieniem (bronowaniem) i dogęszczeniem.

1.4.5. Brukowiec - kamień narzutowy nieobrobiony (otczak) lub obrobiony w kształcie nieregularnym i zaokrąglonych krawędziach.

1.4.6. Prefabrykat - element wykonany w zakładzie przemysłowym, który po zmontowaniu na budowie stanowi umocnienie rowu lub ścieku.

1.4.7. Biowłóknina - mata z włókna bawełnianego lub bawełnopodobnego, wykonana techniką włókninową z równomiernie rozmieszczonymi w czasie produkcji nasionami traw i roślin motylkowatych, służąca do umacniania i zadarniania powierzchni.

1.4.8. Geosyntetyki - geotekstyli (przepuszczalne, polimerowe materiały, wytworzone techniką tkacką, dziewiarską lub włókninową, w tym geotkaniny i geowłókniny) i pokrewne wyroby jak: georuszty (płaskie struktury w postaci regularnej otwartej siatki wewnętrznie połączonych elementów), geomembrany (folie z polimerów syntetycznych), geokompozyty (materiały złożone z różnych wyrobów geotekstylnych), geokontenery (gabiony z tworzywa sztucznego), geosieci (płaskie struktury w postaci siatki z otworami znacznie większymi niż elementy składowe, z oczkami połączonymi węzłami), geomaty z siatki (siatki ze strukturą przestrzenną), geosiatki komórkowe (z taśm tworzących przestrzenną strukturę zbliżoną do plastra miodu).

1.4.9. Pozostałe określenia podstawowe są zgodne z odpowiednimi polskimi normami i z definicjami podanymi w ST D-M-00.00.00 „Wymagania ogólne” pkt 1.4.

1.5. Ogólne wymagania dotyczące robót

Ogólne wymagania dotyczące robót podano w SST D.M.00.00.00.

2. MATERIAŁY**2.1. Ogólne wymagania dotyczące materiałów**

Ogólne wymagania dotyczące materiałów podano w SST D.M.00.00.00.

2.2. Materiały do wykonania umocnień

Materiałami do wykonania umocnień według zasad niniejszej Szczegółowej Specyfikacji Technicznej są następujące materiały, zaakceptowane przez Inżyniera:

Materiałami stosowanymi przy umacnianiu skarp, rowów i ścieków objętymi niniejszą SST są:

- ziemia urodzajna,
- nasiona traw oraz roślin motylkowatych,
- nawozy sztuczne,
- narzut kamienny,
- szpilki i kołki faszynowe,
- kołki i paliki drewniane,
- kruszywo,
- cement,
- zaprawa cementowo-piaskowa,
- betonowe płyty ażurowe,
- geosyntetyki i materiały do ich przytwierdzania.

2.2.1. Ziemia urodzajna

Humus powinien być ziemią urodzajną o zawartości od 3 do 20% składników organicznych. Humus powinien być pozbawiony kamieni większych od 5 cm i wolny od zanieczyszczeń obcych.

Do humusowania należy użyć ziemię roślinną zdjętą z pasa robót ziemnych zgodnie z SST D.01.02.02.

2.2.2. Nasiona traw

Wybór gatunków traw należy dopasować do warunków miejscowych, a więc do rodzaju gleby i stopnia jej zawilgocenia. Najlepiej nadają się do tego specjalne mieszanki traw, mające gęste i drobne korzonki.

Do obsiania powierzchni trawników należy użyć nasion uniwersalnej mieszanki traw o gwarantowanej jakości, spełniającej wymagania normy PN-78/R-65023.,

2.2.3. Nawozy sztuczne

Nawozy sztuczne powinny być mieszanką zawierającą co najmniej 10 % azotu, 15 % kwasu ortofosforowego i 10 % węglanu potasowego albo podobnego składu zaakceptowanego przez Inżyniera.

2.2.4. Narzut kamienny

Do wykonania narzutu należy stosować kamień naturalny spełniający wymagania PN-EN 13383-1. Nasiąkliwość kamienia określana zgodnie z PN-EN 13383-2 powinna wynosić $\leq 0,5\%$. Jeżeli kamień spełnia powyższe wymaganie uznaje się, że jest mrozoodporny i odporny na krystalizację soli.

Kamień nie powinien zawierać obcych wtrąceń w ilości mogącej spowodować uszkodzenie umocnienia brzegu ciekłu lub zanieczyszczenie środowiska. Kamień nie może mieć nieciągłości, takich jak spękania, żyły, stylofity, laminacje, płaszczyzny foliacji, kliważ styku bloków oraz innych wad mogących przyczynić się do jego zniszczenia w czasie załadunku, wyładunku lub w budowywania.

2.2.5. Szpilki i kołki faszynowe

Do wykonania umocnień rowu kiszka faszynową zastosować szpilki i kołki faszynowe wykonane z drewna sosnowego lub wierzbowego $\varnothing 4-6$ cm długości 60-80 cm (kołki) oraz 50 cm (szpilki). Do ich wyrobu powinno być użyte drewno okrągłe lub łupane, w miarę możliwości pozbawione sęków. Kołek lub szpilka muszą posiadać jeden koniec ścięty płasko, prostopadle do osi, drugi zaciosany (zaostrzony) na długości dwóch średnic. Całość powinna być prosta, o strzałce krzywizny nie przekraczającej 5 cm. Nie należy wykorzystywać do wyrobu w/w elementów drzewa osiki, kruszyny oraz drewna zbutwiałego (BN-64/9226-01)

2.2.6. Kołki i paliki drewniane

Do wykonania umocnień skarp z płyt ażurowych zastosować kołki drewniane wykonane z drewna sosnowego lub wierzbowego $\varnothing 4-6$ cm długości ok. 50 cm.

Do wykonania umocnienia z narzutu kamiennego zastosować gurt drewniany z palików wykonanych z drewna sosnowego lub wierzbowego $\varnothing 8$ cm długości ok. 80 cm.

Do ich wyrobu powinno być użyte drewno okrągłe lub łupane, w miarę możliwości pozbawione sęków. Kołek lub szpilka muszą posiadać jeden koniec ścięty płasko, prostopadle do osi, drugi zaciosany (zaostrzony) na długości dwóch średnic. Całość powinna być prosta, o strzałce krzywizny

nie przekraczającej 5 cm. Nie należy wykorzystywać do wyrobu w/w elementów drzewa osiki, kruszyny oraz drewna zbutwiałego (BN-64/9226-01)

2.2.7. Kruszywo

Kruszywa powinny odpowiadać wymaganiom PN-EN 13043.

2.2.8. Cement

Cement portlandzki powinien odpowiadać wymaganiom PN-EN 197-1.

2.2.9. Zaprawa cementowo-piaskowa

Przy wykonywaniu umocnień rowów i ścieków należy stosować zaprawy cementowe zgodne z wymaganiami PN-B-14501:1990.

2.2.10. Płyty betonowe ażurowe

Płyty betonowe ażurowe typu MEBA do umocnienia dna zbiornika o wymiarach 60x40x10 cm powinny odpowiadać wymaganiom aprobaty technicznej lub ustaleniom producenta.

2.2.11. Geosyntetyki

Geowłóknina nie może ulegać biodegradacji, powinna być odporna na działanie mikroorganizmów (grzyby, pleśń), czynników środowiskowych jak grunty organiczne, cement, lepiszcza bitumiczne i produkty ropopochodne, posiadać dużą odporność na promieniowanie UV. Materiał powinien być odporny na działanie wszystkich naturalnie występujących w gruncie i wodzie związków alkalicznych, kwasów, oraz oleju i benzyny. Powinien być to materiał bez rozdarć, dziur i przerw ciągłości z dobrą przyczepnością do gruntu.

Należy zastosować geowłókninę o następujących parametrach:

Parametr	Wartość	Tolerancja	Metoda badania
Wytrzymałość na rozciąganie [kN/m], min:			
• wszerz pasma	20	-	EN ISO 10319
• wzdłuż pasma	20		
Odkształcenie przy zerwaniu [%]			
• wszerz	60	± 20%	EN ISO 10319
• wzdłuż	60	± 20%	
Opór na przebicie CBR [N], min	3800	-	EN ISO 12236
Test przebicia stożkiem [mm]	12	+ 5 mm	EN ISO 13433
Wymiar porów O_{90} [μm]	80	± 5 μm	EN ISO 12956
Wodoprzepuszczalność prostopadła do płaszczyzny geowłókniny, $\Delta h=50\text{mm}$, min. [$\text{m}^2\text{s (mm/s)}$]	50	-	EN ISO 11058
Gramatura [g/m^2], min.	300	-	EN ISO 9864

Geowłóknina użyta jako wzmocnienie (warstwa separacyjna/filtracyjna) powinna być produkowana zgodnie z wymaganiami określonymi w normie jakościowej ISO 9001. Geowłóknina powinna posiadać znak CE instytucji certyfikującej.

Geowłóknina, dostarczana w rolkach opakowanych w wodoszczelną folię, może być składowana bez specjalnego zabezpieczenia. Geowłókninę należy chronić przed zamoczeniem wodą i przed działaniem słońca. Przy składowaniu geowłókniny należy przestrzegać zaleceń producentów.

2.2.11. Igiły lub klamry

Celem zapobieżenia rozsuwania się założonych pasów geowłókniny można zastosować mocowanie do gruntu za pomocą stalowych igieł lub klamer (z prętów stalowych $\varnothing 8$) w kształcie litery U, w odstępach od 4 do 5 m

3. SPRZĘT

3.1. Wymagania ogólne dotyczące sprzętu

Wymagania ogólne dotyczące sprzętu podano w SST D.M.00.00.00.

3.2. Sprzęt do wykonania robót:

Wykonawca przystępujący do wykonania umocnienia techniczno-biologicznego powinien wykazać się możliwością korzystania z następującego sprzętu:

- równiarek,
- ew. walców gładkich, żebrowanych lub ryflowanych,
- ubijaków o ręcznym prowadzeniu,

- wibratorów samobieżnych,
- płyt ubijających,
- ew. sprzętu do podwieszania i podciągania,
- cysterny z wodą pod ciśnieniem (do zraszania) oraz węży do podlewania (miejsc niedostępnych),
- drobny sprzęt pomocniczy (grabie, łopaty itp.),
- ubijaki o ręcznym prowadzeniu, wibratory samobieżne do zagęszczania ziemi roślinnej.

Pozostałe roboty mogą być wykonane ręcznie.

4. TRANSPORT

4.1. Wymagania ogólne dotyczące transportu

Wymagania ogólne dotyczące transportu podano w SST D.M.00.00.00.

4.2 Transport materiałów

Kruszywa i inne materiały, oprócz wymienionych poniżej, można przewozić dowolnymi środkami transportu, w warunkach zabezpieczających je przed zanieczyszczeniem, zmieszaniem z innymi materiałami, nadmiernym wysuszeniem i zawilgoceniem.

Geosyntetyki można przewozić dowolnymi środkami transportu w warunkach zabezpieczających je przed mechanicznym uszkodzeniem.

5. WYKONANIE ROBÓT

5.1. Ogólne zasady wykonywania robót

Ogólne zasady wykonywania robót podano w SST D.M.00.00.00.

5.2. Humusowanie

Przed przystąpieniem do humusowania, ich powierzchnie powinny odpowiadać wymaganiom określonym w dokumentacji projektowej i SST D.02.01.01 oraz SST D.02.03.01.

Grubość przykrycia ziemią roślinną zgodnie z dokumentacją projektową wynosi 15 cm.

Warstwę ziemi roślinnej należy lekko zagęścić przez użycie ręczne lub mechaniczne.

5.3. Obsianie trawą

Obsianie powierzchni trawą powinno być przeprowadzone w odpowiednich warunkach atmosferycznych - w okresie wiosny lub jesieni. Ziarna trawy powinny być równomiernie rozsypane na powierzchni zieleńców w ilości 6 kg/1000 m² skarpy, a po rozsypaniu przykryte gruntem poprzez lekkie grabienie powierzchni. Wykonawca powinien podjąć wszelkie środki aby zapewnić prawidłowy rozwój ziarn trawy po ich wysianiu. W okresie suszy należy systematycznie zraszać wodą obsiane powierzchnie.

5.4. Pielęgnacja

Wykonawca powinien podjąć wszelkie środki aby zapewnić prawidłowy rozwój ziarn trawy po ich wysianiu. Zaleca się w okresach suszy, systematyczne zraszanie obsianej powierzchni chroniące ziarna przed wyschnięciem.

5.5. Układanie narzutu kamiennego

Odcinek rowu podlegający umocnieniu należy ograniczyć na początku i na końcu gurtem drewnianym z pali 8/80 cm.

W dnie i skarpach rowu, po przygotowaniu podłoża, należy ułożyć warstwę geowłókniny. Na tak przygotowanym podłożu należy wbudowywać kamienie warstwami umożliwiającymi ich klinowanie. Kamienie należy układać jak najściślej względem siebie.

Odcinek cieku podlegający umocnieniu należy ograniczyć na w koło, oraz u podstawy skarpy, gurtem drewnianym z pali 10/100 cm.

W dnie i skarpach cieku, po przygotowaniu podłoża, należy ułożyć warstwę geowłókniny. Na tak przygotowanym podłożu należy wbudowywać kamienie warstwami umożliwiającymi ich klinowanie. Kamienie należy układać jak najściślej względem siebie.

Do wykonania tymczasowego wygrozdzenia w korycie cieku (rzeki Czarnej) zaleca się zastosowanie grodzy tymczasowych np. typu kozłowego.

Dodatkowo zaleca się wykonać roboty w wodach rzeki Czarnej w okresach występowania niżówek.

5.6. Układanie betonowych płyt ażurowych

Podłoże, na którym układane będą betonowe płyty ażurowe, powinno być zagęszczone do wskaźnika $I_s \geq 1,0$. Na przygotowanym podłożu należy ułożyć warstwę geowłókniny.

Elementy prefabrykowane należy układać z zachowaniem spadku podłużnego i rzędnych dna rowu zgodnie z dokumentacją projektową. Płyty ażurowe należy przytwierdzić do podłoża za pomocą drewnianych kołków w ilości min. 2 szt. na płytę.

Spoiny pomiędzy płytami należy wypełnić zaprawą cementowo-piaskową o stosunku 1:2 i utrzymywać w stanie wilgotnym przez co najmniej 7 dni.

Otwory w płytach należy wypełnić ziemią urodzajną z obsianiem trawą.

6. KONTROLA JAKOŚCI ROBÓT

6.1. Ogólne zasady kontroli jakości robót

Ogólne zasady kontroli jakości robót podano w SST D.M.00.00.00 „Wymagania Ogólne”.

6.2. Kontrola przed rozpoczęciem robót

Przed wykonywaniem zieleńców Wykonawca powinien sprawdzić jakość materiałów używanych do umocnienia w zakresie zgodności z wymaganiami podanymi w pkt. 2.2.

6.3. Kontrola jakości humusowania i obsiania

Kontrola polega na ocenie wizualnej jakości wykonanych robót i ich zgodności z SST, oraz na sprawdzeniu daty ważności świadectwa wartości siewnej wysianej mieszanki nasion traw.

Po wzejściu roślin, łączna powierzchnia nie porośniętych miejsc nie powinna być większa niż 2% powierzchni obsianej skarpy, a maksymalny wymiar pojedynczych nie zatrawionych miejsc nie powinien przekraczać $0,2 \text{ m}^2$. Na zarośniętej powierzchni nie mogą występować wyżłobienia erozyjne ani lokalne zsuwy.

6.4. Kontrola jakości umocnień betonowymi płytami ażurowymi

Kontrola polega na sprawdzeniu:

- wskaźnika zagęszczenia gruntu w korycie - zgodnego z pkt. 5.7,
- szerokości dna koryta - dopuszczalna odchyłka $\pm 2 \text{ cm}$,
- odchylenia linii ścieku w planie od linii projektowanej - na 100 m dopuszczalne $\pm 1 \text{ cm}$,
- równości górnej powierzchni ścieku - na 100 m dopuszczalny prześwit mierzony łąką 2m-1cm,
- dokładności wypełnienia szczelin między prefabrykatami - pełna głębokość.

6.5. Kontrola jakości narzutu kamiennego

Kontrola jakości robót polega na sprawdzeniu:

- jakości ułożenia narzutu kamiennego, a szczególnie geometrii wykonanej konstrukcji (pochylenia, rzędne, ścisłość ułożenia kamieni względem siebie, stopień wypełnienia przestrzenie między kamieniami itp.),
- porowatość narzutu nie może być mniejsza niż $n=0,20$,
- jakość upakowania i ułożenia kamienia w dnie i na skarpie rowu,

Dopuszczalna tolerancja wykonania narzutu kamiennego :

- szerokość narzutu $\pm 5 \text{ cm}$,
- falistość powierzchni $\pm 4 \text{ cm}$,
- nierówność powierzchni $\pm 4 \text{ cm}$.

7. OBMIAR ROBÓT

7.1. Ogólne zasady obmiaru robót

Ogólne zasady obmiaru robót podano w SST D.M.00.00.00 "Wymagania ogólne".

7.2. Jednostka obmiarowa

Jednostką obmiarową jest:

- m^2 (metr kwadratowy) powierzchni skarp i rowów umocnionych przez humusowanie z obsianiem lub płytami MEBA na geowłókninie z wypełnieniem humusem i obsianiem,
- m^3 (metr sześcienny) umocnienia dna i skarp rowu narzutem kamiennym na geowłókninie,
- m^3 (metr sześcienny) umocnienia dna i skarp koryta cieku narzutem kamiennym na geowłókninie.

8. ODBIÓR ROBÓT**8.1. Ogólne zasady odbioru robót**

Ogólne zasady odbioru robót podano w SST D.M.00.00.00.

Do odbioru Wykonawca przedstawi wszystkie deklaracje zgodności na materiały, wyniki pomiarów i badań z bieżącej kontroli materiałów i robót według pkt. 6 n/n Specyfikacji.

8.2. Rodzaje odbiorów

Odbiór zielenców obejmuje:

a) odbiór ostateczny,

b) odbiór pogwarancyjny,

zgodnie z zasadami podanymi w SST D.M.00.00.00.

9. PODSTAWA PŁATNOŚCI**9.1. Ogólne ustalenia dotyczące podstawy płatności**

Ogólne ustalenia dotyczące podstawy płatności podano w SST D.M.00.00.00 „Wymagania ogólne” pkt. 9.

9.2. Cena jednostki obmiarowej

Cena wykonania 1 m² umocnienia skarp i rowów przez humusowanie z obsianiem lub z płyt MEBA obejmuje:

- roboty pomiarowe i przygotowawcze,
- wykonanie koryta,
- ew. ułożenie geowłókniny,
- dostarczenie i wbudowanie materiałów,
- ew. ułożenie prefabrykatów,
- ew. przymocowanie elementów kołkami,
- ew. pielęgnację spoin,
- ew. pielęgnację trawy,
- uporządkowanie terenu,
- przeprowadzenie badań i pomiarów wymaganych w specyfikacji technicznej.

Cena wykonania 1 m³ umocnienia z narzutu kamiennego obejmuje:

- roboty pomiarowe i przygotowawcze,
- wykonanie gurtu drewnianego na początku i na końcu umocnienia,
- rozłożenie geowłókniny na wyprofilowanym podłożu z wymaganymi zakładami i ew. zamocowaniem igłami lub kłami,
- umocnienie dna narzutem kamiennym,
- uporządkowanie terenu,
- przeprowadzenie badań i pomiarów wymaganych w specyfikacji technicznej.

10. PRZEPISY ZWIĄZANE**10.1. Normy**

1.	PN-B-11104:1960	Materiały kamienne. Brukowiec
2.	PN-B-11111:1996	Kruszywa mineralne. Kruszywo naturalne do nawierzchni drogowych. Żwir i mieszanka
3.	PN-B-11113:1996	Kruszywa mineralne. Kruszywo naturalne do nawierzchni drogowych. Piasek
4.	PN-B-12074:1998	Urządzenia wodno-melioracyjne. Umacnianie i zadarnianie powierzchni biowłókniną. Wymagania i badania przy odbiorze
5.	PN-B-12099:1997	Zagospodarowanie pomelioracyjne. Wymagania i metody badań
6.	PN-B-14501:1990	Zaprawy budowlane zwykłe
7.	PN-B-19701:1997	Cement. Cement powszechnego użytku. Skład, wymagania i ocena zgodności
8.	PN-P-85012:1992	Wyroby powroźnicze. Sznurek polipropylenowy do maszyn rolniczych
9.	PN-R-65023:1999	Materiał siewny. Nasiona roślin rolniczych
10.	PN-S-02205:1998	Drogi samochodowe. Roboty ziemne. Wymagania i badania

11. PN-S-96035:1997 Drogi samochodowe. Popioły lotne
12. BN-88/6731-08 Cement. Transport i przechowywanie
13. BN-80/6775-03/04 Prefabrykaty budowlane z betonu. Elementy nawierzchni dróg, ulic, parkingów i torowisk tramwajowych. Krawężniki i obrzeża chodnikowe
14. PN-78/R-65023 Materiał siewny -- Nasiona roślin rolniczych
15. PN-EN 13383-1 Kamień do robót hydrotechnicznych -- Część 1: Wymagania
16. PN-EN 13383-2 Kamień do robót hydrotechnicznych -- Część 2: Metody badań
17. BN-64/9226-01 Kołki faszynowe
18. BN-69/8952-30 Kiszki faszynowe
19. PN-EN 13043 Kruszywa do mieszanek bitumicznych i powierzchniowych utrwaleń stosowanych na drogach, lotniskach i innych powierzchniach przeznaczonych do ruchu
20. PN-EN 197-1 Cement - Część 1: Skład, wymagania i kryteria zgodności dotyczące cementów powszechnego użytku
21. PN-EN ISO 10319 Geosyntetyki - Badanie wytrzymałości na rozciąganie metodą szerokich próbek
22. PN-EN ISO 12236 Geosyntetyki - Badanie statycznego przebicia (metoda CBR)
23. PN-EN ISO 13433 Geosyntetyki -- Badanie dynamicznego przebicia (metoda spadającego stożka)
24. PN-EN ISO 12956 Geotekstyli i wyroby pokrewne -- Wyznaczanie charakterystycznej wielkości porów
25. PN-EN ISO 11058 Geotekstyli i wyroby pokrewne -- Wyznaczanie charakterystyk wodoprzepuszczalności w kierunku prostopadłym do powierzchni wyrobu, bez obciążenia
26. PN-EN ISO 9864 Geosyntetyki -- Metoda badań do wyznaczania masy powierzchniowej geotekstyliów i wyrobów pokrewnych

10.2. Inne materiały

27. Katalog powtarzalnych elementów drogowych (KPED), Transprojekt-Warszawa, 1979.
28. Warunki techniczne. Drogowe kationowe emulsje asfaltowe EmA-99. Informacje, instrukcje - zeszyt 60, IBDiM, Warszawa, 1999.

D. 06.02.01a PRZEPUSTY Z RUR POLIETYLENOWYCH SPIRALNIE KARBOWANYCH POD ZJAZDAMI

1. WSTĘP

1.1. Przedmiot Szczegółowej Specyfikacji Technicznej (SST)

Przedmiotem niniejszej Specyfikacji Technicznej są wymagania dotyczące wykonania i odbioru robót związanych z wykonywaniem przepustów pod zjazdami w ramach zadania:

„Budowa drogi wojewódzkiej nr 635 na odcinku od istniejącej drogi wojewódzkiej nr 635 do węzła „Wołomin” na drodze krajowej nr S-8”.

1.2. Zakres stosowania SST

Szczegółowa Specyfikacja Techniczna jest stosowana jako dokument przetargowy i kontraktowy przy zlecaniu i realizacji robót wymienionych w pkt. 1.1.

1.3. Zakres robót objętych SST

Ustalenia zawarte w niniejszej specyfikacji dotyczą zasad prowadzenia robót związanych z wykonywaniem:

- przepustów rurowych z rur PEHD ø500 pod zjazdami wraz z umocnieniem wlotu i wylotu brukowcem

-w lokalizacji zgodnie z Dokumentacją Projektową

1.4. Określenia podstawowe

1.4.1. Przepust – obiekt wybudowany w formie zamkniętej obudowy konstrukcyjnej, służący do przepływu małych cieków wodnych pod nasypem korpusu drogowego lub służący do ruchu kołowego i pieszego.

1.4.2. Przepust rurowy – przepust, którego konstrukcja nośna wykonana jest z rur.

1.4.3. Przepust pod zjazdem – przepust (zwykle rurowy) pod urządzonym miejscem dostępu do drogi (zjazdem), uzgodnionym z zarządzającym drogą.

1.4.4. Polietylen HDPE – wysokoudarowa odmiana polietylenu wysokiej gęstości, charakteryzująca się dobrą odpornością na działanie roztworu soli i olejów mineralnych oraz ograniczoną odpornością na benzynę.

1.4.5. Przepust z rur polietylenowych spiralnie karbowanych – przepust rurowy z polietylenu HDPE, którego zewnętrzna powierzchnia rur jest ukształtowana w formie spiralnego karbu o wielkości i skoku zwoju dostosowanego do średnicy rury.

1.4.6. Złączka do rur – element służący do połączenia dwóch odcinków rur, przy montażu przepustu.

1.4.7. Element zaciskowy – opaska zaciskowa lub śruba zaciskająca złączkę, przy łączeniu dwóch odcinków rur.

1.4.8. Geosyntetyki - geotekstyli (przepuszczalne, polimerowe materiały, wytworzone techniką tkacką, dziewiarską lub włókninową, w tym geotkaniny i geowłókniny) i pokrewne wyroby jak: georuszty (płaskie struktury w postaci regularnej otwartej siatki wewnątrznie połączonych elementów), geomembrany (folie z polimerów syntetycznych), geokompozyty (materiały złożone z różnych wyrobów geotekstylnych), geokontenery (gabiony z tworzywa sztucznego), geosieci (płaskie struktury w postaci siatki z otworami znacznie większymi niż elementy składowe, z oczkami połączonymi węzłami), geomaty z siatki (siatki ze strukturą przestrzenną), geosiatki komórkowe (z taśm tworzących przestrzenną strukturę zbliżoną do plastra miodu).

1.4.9. Pozostałe określenia podstawowe są zgodne z obowiązującymi, odpowiednimi polskimi normami i z definicjami podanymi w SST D-M-00.00.00 „Wymagania ogólne” [1] pkt 1.4.

1.5. Ogólne wymagania dotyczące Robót

Ogólne wymagania dotyczące Robót podano w SST D.M.00.00.00. "Wymagania ogólne" pkt. 1.5.

2. MATERIAŁY

2.1. Warunki ogólne stosowania materiałów

Ogólne wymagania dotyczące materiałów, ich pozyskiwania i składowania podano w SST D.M.00.00.00. "Wymagania ogólne" pkt. 2.

2.2. Rodzaje materiałów

Materiałami stosowanymi przy wykonywaniu przepustów z prefabrykowanych rur z tworzyw sztucznych są:

- rury z tworzyw sztucznych,
- kruszywo pod ławę fundamentową,
- darnina do umocnienia skarp,
- geosyntetyki i materiały do ich przytwierdzenia,
- materiały kamienne i kruszywo do umocnienia wylotów

2.3. Rury z tworzyw sztucznych

Do wykonania przepustów pod zjazdami należy zastosować rury z wysokoudarowej odmiany polietylenu PEHD średnicy 500 mm charakteryzujące się sztywnością przy deformacji nie mniejszą niż 8 kPa. Zewnętrzna powierzchnia rur powinna być wykształcona w formie spiralnego karbu. Do łączenia rur należy stosować odpowiednie opaski zaciskowe wodoszczelne.

Rury oraz opaski zaciskowe powinny posiadać aprobatę techniczną dopuszczającą je do stosowania w budownictwie drogowym i wydaną przez IBDiM lub inną uprawnioną instytucję.

Zastosowane materiały powinny być zgodne z PN-EN 12666-1.

Składowanie rur powinno odbywać się na wyrównanym, utwardzonym i odwodnionym podłożu. Składowanie opasek powinno odbywać się w pomieszczeniach zamkniętych.

2.4. Kruszywa na ławy fundamentowe

Do wykonania podłoża pod rury należy stosować mieszankę kruszywa naturalnego (pospółkę) o uziarnieniu 0/31.5 mm spełniającą wymagania PN-EN 13242.

Pospółkę należy składować na wyrównanym, utwardzonym i odwodnionym podłożu w sposób chroniący ją od zmieszania z innymi kruszywami i zanieczyszczeniami.

2.5. Darnina

Darninę należy wycinać z obszarów położonych najbliżej miejsca wbudowania. Cięcie należy przeprowadzać przy użyciu specjalnych pługów i krojów. Płaty lub taśmy wyciętej darniny, w zależności od gruntu na jakim będą układane, powinny mieć szerokość od 25 do 50 cm i grubość od 6 do 10 cm.

Wycięta darnina powinna być w krótkim czasie wbudowana.

Darninę, jeżeli nie jest od razu wbudowana, należy układać warstwami w stosy, stroną porostu do siebie, na wysokość nie większą niż 1 m. Ułożone stosy winny być utrzymywane w stanie wilgotnym w warunkach zabezpieczających darninę przed zanieczyszczeniem.

2.6. Materiały do wykonania umocnień wylotów przepustu

Materiały do wykonania umocnienia skarp, rowów itp. powinny być zgodne z dokumentacją projektową lub SST i powinny odpowiadać następującym wymaganiom:

- kamień łamany, wg BN-70/6716-02 [20] i PN-B-01080,
- brukowiec, wg PN-B-11104,
- kruszywo kamienne łamane, wg PN-EN 13242,
- piasek, wg PN-EN 13242,
- zaprawa cementowa, wg PN-B-14501,
- darnina, trawa, wg SST D.06.01.01 „Umocnienie powierzchniowe skarp, rowów i ścieków”

3. SPRZĘT

3.1. Ogólne wymagania dotyczące sprzętu

Ogólne wymagania dotyczące sprzętu podano w SST D.M.00.00.00. "Wymagania ogólne" pkt. 3.

3.2. Sprzęt do wykonania przepustów

Wykonawca przystępujący do wykonania przepustów pod zjazdami powinien wykazać się możliwością korzystania z następującego sprzętu:

- koparka do wykonywania i zasypywania wykopów,
- sprzęt do zagęszczania: ubijaki ręczne i mechaniczne, zagęszczarki płytowe,
- inny sprzęt zaakceptowany przez Inżyniera.

4. TRANSPORT

4.1. Ogólne wymagania dotyczące transportu

Ogólne wymagania dotyczące transportu podano w SST D.M.00.00.00 "Wymagania ogólne", pkt 4.

4.2. Transport rur do budowy przepustów

Transport rur do budowy przepustów pod zjazdami może się odbywać dowolnymi środkami transportowymi.

4.3. Transport darniny

Darninę można przewozić dowolnymi środkami transportu w warunkach zabezpieczających przed obsypaniem się ziemi roślinnej i odkryciem korzonków trawy oraz przed innymi uszkodzeniami.

4.4. Transport innych materiałów

Transport materiałów kamiennych, kruszyw, itp. powinien odpowiadać wymaganiom SST D.M.00.00.00.

Kruszywa powinno być transportowane samochodami samowładkowymi w sposób zabezpieczający przed zanieczyszczeniami i zmieszaniem z innymi kruszywami.

5. WYKONANIE ROBÓT

5.1. Ogólne zasady wykonywania robót

Ogólne zasady wykonywania Robót podano w SST D.M.00.00.00 "Wymagania ogólne" pkt.5.

5.2. Roboty przygotowawcze

Wykonawca zobowiązany jest do przygotowania terenu pod budowę przepustów pod zjazdami w zakresie:

- odwodnienia,
- wytyczenia osi przepustu i krawędzi wykopu,
- innych robót podanych w dokumentacji projektowej.

5.3. Wykopy

Sposób wykonywania robót ziemnych powinien być dostosowany do wielkości przepustu, głębokości wykopu, ukształtowania terenu i rodzaju gruntu. Wykopy należy prowadzić wg zasad podanych w SST D.02.01.01. „Wykopy w gruntach nieskalistych”.

Wykopy należy wykonywać w takim okresie, aby zaraz po ich zakończeniu można było przystąpić do wykonywania przepustu.

5.4. Podłoża po przepustami

Podłoża pod przepusty z rur HDPE należy wykonywać z pospółki spełniającej wymagania podane w pkt.2. Grubość w-wy pospółki powinna być zgodna z dokumentacją projektową lecz nie mniejsza niż 15 cm. Na gruntach wysadzinowych, pod podsypką należy wykonać warstwę odcinającą z gruntów nie wysadzinowych, w klasie niejednorodności D5, o grubości sięgającej do poziomu przemarzania gruntu.

Górna warstwa podsypki powinna być wyrównana i wyprofilowana ze spadkiem zgodnym z dokumentacją projektową a nierówności podłużne nie powinny przekraczać ± 2 cm.

Podsypkę należy zagęścić do osiągnięcia wskaźnika zagęszczenia 0,98 wg standardowej próby Proctora /górne 10-15cm - podsypka piaskowa/ (wg wymagań normy PN-S-02205).

5.5. Sposób układania rur

Układanie rur powinno się odbywać na uprzednio przygotowanej podsypce. Końce rur należy dociąć dostosowując wloty do kształtu nasypu i kąta przecięcia osi przepustu z nasypem. W przypadku gdy rura ma łączenia to należy sprawdzić czy w czasie układania nie doszło do rozluźnienia.

5.6. Zasyпка przepustów

Przepust, na szerokości odpowiadającej dwukrotnej średnicy zewnętrznej i do wysokości co najmniej 30 cm ponad górną powierzchnię rury, powinien być zasypany gruntem mrozoodpornym o uziarnieniu zawierającym się w przedziale 0-31.5 mm.

Zasypkę (mieszanka, piasek, grunt rodzimy) należy układać jednocześnie z obu stron przepustu, warstwami o jednakowej grubości z jednoczesnym zagęszczaniem. Wilgotność zasyпки w czasie zagęszczania powinna odpowiadać wilgotności optymalnej wg wymagań normy PN-S-02205. Zasypkę należy zagęścić do osiągnięcia wskaźnika zagęszczenia 0,98 wg standardowej próby Proctora. Przy rurze ok. 20 cm zasyпка powinna być zagęszczona do wskaźnika zagęszczenia 0,95 wg standardowej próby Proctora.

5.7. Umocnienie wylotów przepustu brukowcem

Umocnienie wlotu/wylotu przepustu wykonać z brukowca na podsypce piaskowej gr. 5 cm z zalaniem spoin zaprawą cementowo-piaskową.

6. KONTROLA JAKOŚCI ROBÓT

6.1. Ogólne zasady kontroli jakości robót

Ogólne zasady kontroli jakości Robót podano w SST D.M.00.00.00. "Wymagania ogólne" pkt. 6.

6.2. Kontrola jakości wykonywanych robót ziemnych

Kontrolę jakości robót ziemnych należy wykonać zgodnie z SST D.02.01.01 „Wykonanie wykopów w gruntach nieskalistych”, oraz SST D.02.03.01 „Wykonanie nasypów”.

6.3. Kontrola jakości wykonania przepustów

Przed przystąpieniem do robót należy wykonać kontrolę zgodności materiałów z wymaganiami podanymi w pkt 2.

W czasie prowadzenia robót należy kontrolować:

- prawidłowość wytyczenia przepustów,
- wykonanie podsypki pod przepusty w zakresie grubości warstwy i stopnia zagęszczenia,
- sposób łączenia i obciążenia rur,
- oś przepustu powinna pokrywać się z osią rowu a odchylenia mierzone na wlotach, nie powinny przekraczać 1 cm.

Podsypka pod przepusty powinna być zgodna z dokumentacją projektową a odchylenia grubości podsypki nie powinny przekraczać ± 1 cm. Stopień zagęszczenia powinien być zgodny z podanym w pkt. 5.4.

Połączenia rur o ile występują, nie powinny wykazywać poluzowań a szczeliny pomiędzy stykającymi się rurami nie powinny być większe niż 2 mm.

Końce rur powinny być równo obcięte a ostre krawędzie zaokrąglone. Końce rur nie powinny wystawać ponad nasyp o więcej niż 5 cm.

6.4. Kontrola umocnienia wlotów i wylotów przepustów

Kontrola polega na sprawdzeniu czy powierzchnia umocnienia brukowcem jest równa.

Należy wykonać oględziny zewnętrzne powierzchni, sprawdzenie konstrukcji, ścisłości ułożenia kamieni - zgodnie z wymaganiami SST D.06.01.01 „Umocnienie powierzchniowe skarp, rowów i ścieków”,

7. OBMIAR ROBÓT

7.1. Ogólne zasady obmiaru robót

Ogólne zasady obmiaru robót podano w SST D.M.00.00.00 "Wymagania ogólne", pkt 7.

7.2. Jednostka obmiarowa

Jednostką obmiarową robót związanych z wykonaniem przepustów rurowych z tworzyw sztucznych pod zjazdami jest :

- 1 m [metr] przepustu z ławą, podsypką i zasypką wraz z umocnieniem wlotu i wylotu brukowcem.

8. ODBIÓR ROBÓT

Ogólne zasady odbioru robót podano w SST D.M.00.00.00 "Wymagania ogólne", pkt 8.

Roboty uznaje się za wykonane prawidłowo, jeżeli wszystkie pomiary i badania z zachowaniem tolerancji wg pkt 6 dały wyniki pozytywne.

9. PODSTAWA PŁATNOŚCI

9.1. Ogólne ustalenia dotyczące podstawy płatności

Ogólne ustalenia dotyczące podstawy płatności podano w SST D.M.00.00.00 "Wymagania ogólne", pkt. 9.

9.2. Cena jednostkowa

Cena wykonania 1m przepustu rurowego obejmuje:

- roboty pomiarowe i przygotowawcze,
- wykonanie wykopu wraz z odwodnieniem,
- dostarczenie materiałów,
- wykonanie podłoża,
- przygotowanie i montaż rur,
- wykonanie zasypki i zagęszczenie,
- wykonanie umocnienia wylotów,
- ew. pielęgnacja spoin,
- uporządkowanie terenu,
- przeprowadzenie badań i pomiarów wymaganych w specyfikacji technicznej.

10. PRZEPISY ZWIĄZANE**10.1. Normy**

1. PN-B-11113 Kruszywa mineralne. Kruszywa naturalne do nawierzchni drogowych. Piasek.
2. PN-B-02356 Tolerancja wymiarowa w budownictwie. Tolerancja wymiarowa elementów budowlanych z betonu.
3. PN-B-04481 Grunty budowlane. Badania próbek i gruntu.
4. PN-S-02205 Drogi samochodowe. Roboty ziemne. Wymagania i badania.
5. BN-80/677503/01 Prefabrykaty budowlane z betonu. Elementy nawierzchni dróg, ulic, parkingów i torowisk tramwajowych. Wspólne wymagania i badania.
6. BN-80/677503/01 Prefabrykaty budowlane z betonu. Elementy nawierzchni dróg, ulic, parkingów i torowisk tramwajowych. Płyty drogowe.
7. PN-EN 13242 Kruszywa do niezwiązanych i związanych hydraulicznie materiałów stosowanych w obiektach budowlanych i budownictwie drogowym
8. PN-B-11104 Materiały kamienne -- Brukowiec
9. PN-B-14501 Zaprawy budowlane zwykłe
10. PN-EN 12666-1 Systemy przewodów rurowych z tworzyw sztucznych do podziemnego bezciśnieniowego odwadniania i kanalizacji -- Polietylen (PE) -- Część 1: Specyfikacje rur, kształtek i systemu

10.2. Inne dokumenty

11. Wymagania techniczne wykonania i odbioru typowych elementów przepustów rurowych. Instytut Technologii i Organizacji Produkcji Budowlanej Politechniki Warszawskiej.
12. Wytyczne do projektowania i wykonania przepustów z rur typu DV/AROT OPTIMA.
13. Normy i inne dokumenty podane w pkt 10 SST do których następuje odwołanie w niniejszej specyfikacji.
14. Katalog Powtarzalnych Elementów Drogowych Warszawa 1982.

D. 06.03.01A POBOCZE UTWARDZONE KRUSZYWEM ŁAMANYM**1. WSTĘP****1.1. Przedmiot Specyfikacji Technicznej (ST)**

Przedmiotem niniejszej Specyfikacji Technicznej są wymagania dotyczące wykonania i odbioru robót związanych z utwardzeniem pobocza kruszywem łamanym w ramach zadania:

„Budowa drogi wojewódzkiej nr 635 na odcinku od istniejącej drogi wojewódzkiej nr 635 do węzła „Wołomin” na drodze krajowej nr S-8”.

1.2. Zakres stosowania ST

Specyfikacja Techniczna jest stosowana jako dokument przetargowy i kontraktowy przy zlecaniu i realizacji robót wymienionych w pkt. 1.1.

1.3. Zakres robót objętych ST

Ustalenia zawarte w niniejszej specyfikacji dotyczą zasad prowadzenia robót związanych z wykonaniem i odbiorem

- **utwardzonego pobocza za pomocą kruszywa łamanego niezwiązanego 0/31,5mm o grubości 15 cm** zgodnie z Dokumentacją Projektową.

1.4. Określenia podstawowe

1.4.1. Pobocze – część korony drogi przeznaczona do chwilowego postoju pojazdów, umieszczenia urządzeń organizacji i bezpieczeństwa ruchu oraz do ruchu pieszych, służąca jednocześnie do bocznego oparcia konstrukcji nawierzchni.

1.4.2. Utwardzone pobocze – część pobocza drogowego, posiadająca w ciągu całego roku nośność wystarczającą do przejścia obciążenia statycznego od kół samochodów, dopuszczonych do ruchu na drodze (zał. 2, rys. 1 i 2).

1.4.3. Gruntowe pobocze – część pobocza drogowego, stanowiąca obrzeże utwardzonego pobocza, przeznaczona do ustawiania znaków i urządzeń zabezpieczenia ruchu.

1.4.4. Utwardzenie pobocza kruszywem łamanym niezwiązanym – proces technologiczny, polegający na odpowiednim zagęszczeniu w optymalnej wilgotności kruszywa o właściwie dobranym uziarnieniu (proces ten nazywany był dawniej stabilizacją mechaniczną).

1.4.5. Pozostałe określenia podstawowe są zgodne z obowiązującymi, odpowiednimi polskimi normami i z definicjami podanymi w ST D-M-00.00.00 „Wymagania ogólne” pkt 1.4.

1.5. Ogólne wymagania dotyczące robót

Ogólne wymagania dotyczące robót podano w ST D-M-00.00.00 „Wymagania ogólne” [1] pkt 1.5.

2. MATERIAŁY**2.1. Ogólne wymagania dotyczące materiałów**

Ogólne wymagania dotyczące materiałów, ich pozyskiwania i składowania, podano w ST D-M-00.00.00 „Wymagania ogólne” [1] pkt 2.

2.2. Materiały do wykonania robót**2.2.1. Zgodność materiałów z dokumentacją projektową**

Materiały do wykonania robót powinny być zgodne z ustaleniami dokumentacji projektowej lub ST.

2.2.2. Materiały do wykonania utwardzonego pobocza

Materiałami stosowanymi przy wykonywaniu utwardzonego pobocza są: piasek, kruszywo łamane i woda.

2.2.3. Piasek

W przypadku występowania w konstrukcji utwardzonego pobocza warstwy odsączającej, odcinającej i innej, wykonanej przy użyciu piasku, to powinien on odpowiadać wymaganiom PN-EN 13242 lub PN-EN 13285.

2.2.4. Kruszywo

Do utwardzenia pobocza należy stosować kruszywo o uziarnieniu 0÷25 mm, odpowiadające wymaganiom PN-EN 13242 lub PN-EN 13285.

Kruszywo powinno być jednorodne, bez zanieczyszczeń obcych i bez domieszek gliny. Zaleca się użycie kruszywa o jasnej barwie.

2.2.5. Woda

Należy stosować przy wałowaniu nawierzchni każdą czystą wodę z rzek, jezior, stawów i innych zbiorników otwartych oraz wodę studzienną i wodociągową. Nie należy stosować wody z widocznymi zanieczyszczeniami, np. śmieciami, roślinnością wodną, odpadami przemysłowymi, kanalizacyjnymi itp.

2.2.6. Składowanie kruszyw

Okresowo składowane kruszywa powinny być zabezpieczone przed zanieczyszczeniem i zmieszaniem z innymi materiałami kamiennymi. Podłoże w miejscu składowania kruszyw powinno być równe, utwardzone i odwodnione.

3. SPRZĘT

3.1. Ogólne wymagania dotyczące sprzętu

Ogólne wymagania dotyczące sprzętu podano w ST D-M-00.00.00 „Wymagania ogólne” [1] pkt 3.

3.2. Sprzęt stosowany do wykonania robót

Przy wykonywaniu robót Wykonawca w zależności od potrzeb, powinien wykazać się możliwością korzystania ze sprzętu dostosowanego do przyjętej metody robót, jak:

- mieszarki stacjonarne do wytwarzania mieszanki kruszyw, wyposażone w urządzenia dozujące wodę (mieszarki powinny zapewnić wytworzenie jednorodnej mieszanki o wilgotności optymalnej, chyba że producent kruszywa zapewnia dostawę jednorodnej mieszanki o wymaganym uziarnieniu i odpowiedniej wilgotności),
- równiarki albo układarki do rozkładania mieszanki kruszywa,
- walce lub płytowe zagęszczarki wibracyjne,
- przewoźne zbiorniki na wodę do zwilżania mieszanki, wyposażone w urządzenia do równomiernego i kontrolowanego dozowania wody,
- koparki do wykonania koryta, w przypadku utwardzania istniejącego pobocza gruntowego.

Należy korzystać ze sprzętu, który powinien być dostosowany swoimi wymiarami do warunków pracy w korycie, przygotowanym do ułożenia konstrukcji utwardzonego pobocza.

Sprzęt powinien odpowiadać wymaganiom określonym w dokumentacji projektowej, ST, instrukcjach producentów lub propozycji Wykonawcy i powinien być zaakceptowany przez Inżyniera.

4. TRANSPORT

4.1. Ogólne wymagania dotyczące transportu

Ogólne wymagania dotyczące transportu podano w ST D-M-00.00.00 „Wymagania ogólne” [1] pkt 4.

4.2. Transport materiałów

Materiały sypkie (kruszywa) można przewozić dowolnymi środkami transportu, w warunkach zabezpieczających je przed zanieczyszczeniem, zmieszaniem z innymi materiałami i nadmiernym zawilgoceniem.

5. WYKONANIE ROBÓT

5.1. Ogólne zasady wykonania robót

Ogólne zasady wykonania robót podano w ST D-M-00.00.00 „Wymagania ogólne” [1] pkt 5.

5.2. Zasady wykonywania robót

Sposób wykonania robót powinny być zgodne z dokumentacją projektową i ST. W przypadku braku wystarczających danych można korzystać z ustaleń podanych w niniejszej specyfikacji oraz z informacji podanych w załącznikach.

Podstawowe czynności przy wykonywaniu robót obejmują:

1. roboty przygotowawcze,
2. wykonanie koryta,
3. ułożenie nawierzchni utwardzonego pobocza (wytworzenie i wbudowanie mieszanki),
4. roboty wykończeniowe.

5.3. Roboty przygotowawcze

Przed przystąpieniem do robót należy, na podstawie dokumentacji projektowej, ST lub wskazań Inżyniera:

- ustalić lokalizację terenu robót,
- przeprowadzić obliczenia i pomiary geodezyjne niezbędne do szczegółowego wytyczenia robót oraz ustalenia danych wysokościowych,
- usunąć przeszkody, np. elementy dróg, ew. słupki, zatrąwienie itd.,
- ew. splantować pobocze istniejące,
- zgromadzić wszystkie materiały potrzebne do rozpoczęcia budowy.

5.4. Wykonanie koryta i przygotowanie podłoża

Koryto wykonuje się w przypadku utwardzania pobocza istniejącego gruntowego.

Koryto powinno być wykonane bezpośrednio przed rozpoczęciem robót związanych z wykonaniem nawierzchni utwardzonego pobocza. Wcześniejsze wykonanie koryta jest możliwe wyłącznie za zgodą Inżyniera, w korzystnych warunkach atmosferycznych.

Koryto można wykonywać ręcznie, gdy jego szerokość nie pozwala na zastosowanie posiadanych maszyn. Rodzaj sprzętu, a w szczególności jego moc należy dostosować do rodzaju gruntu, w którym prowadzone są roboty i do trudności jego odspojenia.

Grunt odspojony w czasie wykonywania koryta powinien być wykorzystany zgodnie z ustaleniami dokumentacji projektowej i ST, tj. wbudowany w nasyp lub odwieziony na odkład w miejsce wskazane lub zaaprobowane przez Inżyniera.

Przed przystąpieniem do profilowania dna koryta, podłoże powinno być oczyszczone z wszelkich zanieczyszczeń. Po oczyszczeniu powierzchni podłoża należy sprawdzić, czy istniejące rzędne terenu umożliwiają uzyskanie po profilowaniu zaprojektowanych rzędnych podłoża.

Zaleca się, aby rzędne terenu przed profilowaniem były o co najmniej 5 cm wyższe niż projektowane rzędne podłoża. Jeżeli powyższy warunek nie jest spełniony i występują zaniżenia poziomu w podłożu przewidzianym do profilowania, Wykonawca powinien spulchnić podłoże na głębokość zaakceptowaną przez Inżyniera, dowieźć dodatkowy grunt, spełniający wymagania obowiązujące dla górnej strefy korpusu, w ilości koniecznej do uzyskania wymaganych rzędnych wysokościowych i zagęści warstwę do uzyskania wskaźnika zagęszczenia 1,00.

Profilowanie można wykonać ręcznie lub sprzętem dostosowanym do szerokości koryta. Ścięty grunt powinien być wykorzystany w robotach ziemnych lub w inny sposób zaakceptowany przez Inżyniera.

Bezpośrednio po profilowaniu podłoża należy przystąpić do jego zagęszczania, które należy kontynuować do osiągnięcia wskaźnika zagęszczenia nie mniejszego od 1,00.

Wilgotność gruntu podłoża podczas zagęszczania powinna być równa wilgotności optymalnej, z tolerancją od -20% do +10%.

Koryto po wyprofilowaniu i zagęszczeniu powinno być utrzymane w dobrym stanie.

Jeżeli po wykonaniu robót związanych z profilowaniem i zagęszczeniem podłoża nastąpi przerwa w robotach i Wykonawca nie przystąpi natychmiast do układania nawierzchni, to powinien on zabezpieczyć podłoże przed nadmiernym zawilgoceniem, na przykład przez rozłożenie folii lub w inny sposób zaakceptowany przez Inżyniera.

Jeżeli podłoże uległo nadmiernemu zawilgoceniu, to do układania nawierzchni można przystąpić dopiero po jego naturalnym osuszeniu.

5.5. Wytwarzanie mieszanki kruszywa

Mieszankę kruszywa o ściśle określonym uziarnieniu i wilgotności optymalnej należy wytwarzać w mieszarkach stacjonarnych gwarantujących otrzymanie jednorodnej mieszanki. Ze względu na konieczność zapewnienia jednorodności, tylko w wyjątkowych przypadkach Inżynier może dopuścić do wytwarzania mieszanki przez mieszanie poszczególnych frakcji na drodze. Mieszanka po wyprodukowaniu powinna być od razu transportowana na miejsce wbudowania w sposób przeciwdziałający rozsegregowaniu i wysychaniu.

5.6. Wbudowanie i zagęszczenie mieszanki kruszywa

Mieszanka kruszywa powinna być rozkładana w warstwie o jednakowej grubości, przy pomocy układarki lub równiarki, z zachowaniem wymaganych spadków i rzędnych wysokościowych. Zaleca się, aby grubość pojedynczo układanej warstwy nie przekraczała 20 cm po zagęszczeniu.

Rozpoczęcie budowy następnej warstwy może nastąpić po odbiorze poprzedniej warstwy przez Inżyniera. W miejscach, gdzie widoczna jest segregacja kruszywa, należy przed zagęszczeniem wymienić kruszywo na materiał o odpowiednich właściwościach.

Zagęszczanie należy rozpocząć od dolnej krawędzi i przesuwać pasami podłużnymi, częściowo nakładającymi się, w kierunku górnej krawędzi. Nierówności i zagłębienia powstające w czasie zagęszczania powinny być wyrównywane bieżąco przez spulchnienie warstwy kruszywa i dodanie bądź usunięcie materiału, aż do otrzymania równej powierzchni. Zagęszczenie należy kontynuować do osiągnięcia wskaźnika zagęszczenia nie mniejszego niż 1,0 według normalnej próby Proctora, przeprowadzonej według PN-B-04481:1988. Do zagęszczenia zaleca się stosowanie maszyn (np. walców, zagęszczarek płytowych) o szerokości nie większej niż szerokość utwardzonego pobocza.

Wilgotność mieszanki kruszywa podczas zagęszczania powinna odpowiadać wilgotności optymalnej z tolerancją $\pm 2\%$. Materiał nadmiernie nawilgocony, powinien zostać osuszony przez mieszanie i napowietrzanie. W przypadku, gdy wilgotność mieszanki kruszywa jest niższa od optymalnej, mieszanka powinna być zwilżona określoną ilością wody i równomiernie wymieszana.

Przy wbudowywaniu i zagęszczaniu mieszanki kruszywa na utwardzonym poboczu należy zwrócić szczególną uwagę na właściwe jego wykonanie przy krawędzi jezdni. Styk jezdni i utwardzonego pobocza powinien być równy i szczelny.

Zagęszczenie należy kontrolować z częstotliwością 1 raz na każde 200 m bieżące.

5.7. Roboty wykończeniowe

Roboty wykończeniowe powinny być zgodne z dokumentacją projektową i ST. Do robót wykończeniowych należą prace związane z dostosowaniem wykonanych robót do istniejących warunków terenowych, takie jak:

- wyrównanie poziomu utwardzonego pobocza i gruntowego pobocza z ewentualnym splantowaniem istniejącego gruntowego pobocza,
- odtworzenie przeszkód czasowo usuniętych,
- niezbędne uzupełnienia zniszczonej w czasie robót roślinności, np. zatrawienia,
- roboty porządkujące otoczenie terenu robót.

6. KONTROLA JAKOŚCI ROBÓT

6.1. Ogólne zasady kontroli jakości robót

Ogólne zasady kontroli jakości robót podano w ST D-M-00.00.00 „Wymagania ogólne” [1] pkt 6.

6.2. Badania przed przystąpieniem do robót

Przed przystąpieniem do robót Wykonawca powinien:

- uzyskać wymagane dokumenty, dopuszczające wyroby budowlane do obrotu i powszechnego stosowania (aprobaty techniczne, certyfikaty zgodności, deklaracje zgodności, ew. badania materiałów wykonane przez dostawców itp.),
- ew. wykonać własne badania właściwości materiałów przeznaczonych do wykonania robót, określone przez Inżyniera,
- sprawdzić cechy zewnętrzne gotowych materiałów z tworzyw i prefabrykowanych.

Wszystkie dokumenty oraz wyniki badań Wykonawca przedstawia Inżynierowi do akceptacji.

6.3. Badania w czasie robót

Częstotliwość oraz zakres badań i pomiarów, które należy wykonać w czasie robót podaje tablica 1.

Tablica 1. Częstotliwość oraz zakres badań i pomiarów w czasie robót

Lp.	Wyszczególnienie robót	Częstotliwość badań	Wartości dopuszczalne
1	Lokalizacja i zgodność granic terenu robót z dokumentacją projektową	1 raz	Wg pktu 5 i dokumentacji projektowej
2	Roboty przygotowawcze	1 raz	Wg pktu 5.3
3	Wykonanie koryta i przygotowanie podłoża	Bieżąco	Wg pktu 5.4
4	Wytwarzanie mieszanki kruszywa	Jw.	Wg pktu 5.5
5	Wbudowanie i zagęszczanie mieszanki	Jw.	Wg pktu 5.6

	kruszywa		
6	Wykonanie robót wykończeniowych	Ocena ciągła	Wg pktu 5.7

6.4. Badania po zakończeniu robót

Wykonane utwardzone pobocze powinno spełniać następujące wymagania:

- szerokość utwardzonego pobocza może się różnić od szerokości projektowanej nie więcej niż +10 cm i -5 cm,
- nierówności pobocza mierzone 4-metrową łatą nie mogą przekraczać 10 mm,
- spadki poprzeczne powinny być zgodne z dokumentacją projektową z tolerancją $\pm 0,5\%$,
- różnice wysokościowe z rzędnymi projektowanymi nie powinny przekraczać +1 cm, -2 cm,
- grubość utwardzonego pobocza nie może się różnić od grubości projektowanej o $\pm 10\%$.

Zaleca się badać grubość utwardzonego pobocza w 3 punktach, lecz nie rzadziej niż raz na 2000 m², a pozostałe cechy co 100 m wzdłuż osi drogi.

7. OBMIAR ROBÓT

7.1. Ogólne zasady obmiaru robót

Ogólne zasady obmiaru robót podano w ST D-M-00.00.00 „Wymagania ogólne” [1] pkt 7.

7.2. Jednostka obmiarowa

Jednostką obmiarową jest m² (metr kwadratowy) wykonanego utwardzonego pobocza.

8. ODBIÓR ROBÓT

8.1. Ogólne zasady odbioru robót

Ogólne zasady odbioru robót podano w ST D-M-00.00.00 „Wymagania ogólne” [1] pkt 8.

Roboty uznaje się za wykonane zgodnie z dokumentacją projektową, ST i wymaganiami Inżyniera, jeżeli wszystkie pomiary i badania z zachowaniem tolerancji według pktu 6 dały wyniki pozytywne.

8.2. Odbiór robót zanikających i ulegających zakryciu

Odbiorowi robót zanikających i ulegających zakryciu podlegają:

- wykonanie koryta i przygotowanie podłoża.

Odbiór tych robót powinien być zgodny z wymaganiami pktu 8.2 D-M-00.00.00 „Wymagania ogólne” [1] oraz niniejszej ST.

9. PODSTAWA PŁATNOŚCI

9.1. Ogólne ustalenia dotyczące podstawy płatności

Ogólne ustalenia dotyczące podstawy płatności podano w ST D-M-00.00.00 „Wymagania ogólne” [1] pkt 9.

9.2. Cena jednostki obmiarowej

Cena wykonania 1 m² utwardzonego pobocza obejmuje:

- prace pomiarowe i roboty przygotowawcze,
- oznakowanie robót,
- przygotowanie podłoża,
- dostarczenie materiałów i sprzętu,
- ewentualne ścięcie istniejącego pobocza, ew. spulchnienie, wyprofilowanie i zagęszczenie gruntowego pobocza,
- przygotowanie i dostarczenie mieszanki kruszywa łamanego,
- wykonanie nawierzchni utwardzonego pobocza według wymagań dokumentacji projektowej, ST i specyfikacji technicznej,
- przeprowadzenie pomiarów i badań wymaganych w specyfikacji technicznej,
- odwiezienie sprzętu.

9.3. Sposób rozliczenia robót tymczasowych i prac towarzyszących

Cena wykonania robót określonych niniejszą ST obejmuje:

- roboty tymczasowe, które są potrzebne do wykonania robót podstawowych, ale nie są przekazywane Zamawiającemu i są usuwane po wykonaniu robót podstawowych,

- prace towarzyszące, które są niezbędne do wykonania robót podstawowych, niezaliczane do robót tymczasowych, jak geodezyjne wytyczenie robót itd.

10. PRZEPISY ZWIĄZANE

10.1. Ogólne specyfikacje techniczne (ST)

1. D-M-00.00.00 Wymagania ogólne

10.2. Normy

2. PN-EN 13242:2004 Kruszywa do niezwiązanych i związanych hydraulicznie materiałów stosowanych w obiektach budowlanych i budownictwie drogowym (patrz: poz. 7 i 8)
3. PN-EN 13285:2004 Mieszanki niezwiązane. Specyfikacje (patrz: poz. 7 i 8)
4. PN-B-04481:1988 Grunty budowlane. Badanie próbek gruntu

10.3. Inne dokumenty

5. Rozporządzenie Ministra Transportu i Gospodarki Morskiej z dnia 2 marca 1999 r. w sprawie warunków technicznych, jakim powinny odpowiadać drogi publiczne i ich usytuowanie. Dz. U. nr 43, poz. 430
6. Wytyczne utwardzania poboczy. Centralny Zarząd Dróg Publicznych, Warszawa, 1981 r.

ZAŁĄCZNIK 1**ZASADY PROJEKTOWANIA UTWARDZONYCH POBOCZY****1.1. Szerokość i pochylenia (wg [9])**

Pobocza drogi klasy A (autostrady) lub S (drogi ekspresowej) składają się z umieszczonego przy jezdni pasa awaryjnego i gruntowego pobocza.

Na drogach klasy GP (głównych ruchu przyspieszonego), G (głównych) i Z (zbiorczych), w zależności od potrzeb, w tym ruchu lokalnego i pieszych, część pobocza przylegająca do jezdni może być utwardzona. Utwardzone pobocze powinno mieć szerokość nie mniejszą niż 2,0 m, a przy przebudowie, remoncie lub etapowaniu budowy dróg, dopuszcza się w trudnych warunkach terenowych utwardzone pobocza o szerokości mniejszej niż 2,0 m. Pochylenie podłużne i poprzeczne utwardzonego pobocza powinno być dostosowane do pochyłeń pasa ruchu, przy którym się ono znajduje (zał. 2, rys. 1 i 2).

1.2. Nawierzchnia (wg [10])

Nawierzchnia utwardzonego pobocza powinna:

- zapewnić, łącznie z nawierzchnią jezdni, szczelność korpusu drogowego,
- zachować trwałość, uwzględniając specyfikę jego eksploatacji,
- odróżniać się kolorem, w miarę możliwości, od nawierzchni jezdni.

Konstrukcja nawierzchni utwardzonego pobocza obejmuje warstwy jezdni, warstwę górną podbudowy, warstwę dolną podbudowy i ulepszone podłoże, przy występowaniu gorszych warunków gruntowo-wodnych podłoża (zał. 2, rys. 3).

Do wykonywania warstw nośnych utwardzonego pobocza na drogach istniejących zaleca się wykorzystywać, w jak najszerszym zakresie, grunt występujący w poboczu.

Układ warstw powinien być tak zaprojektowany, aby styk krawędzi nawierzchni utwardzonego pobocza z krawędzią nawierzchni jezdni był równy, szczelny i trwały. W związku z tym, w przypadku „schodkowego” zakończenia nawierzchni jezdni, grubość warstw utwardzonego pobocza powinna w zasadzie odpowiadać wysokości „schodków”, w celu umożliwienia dobrego zagęszczenia warstw.

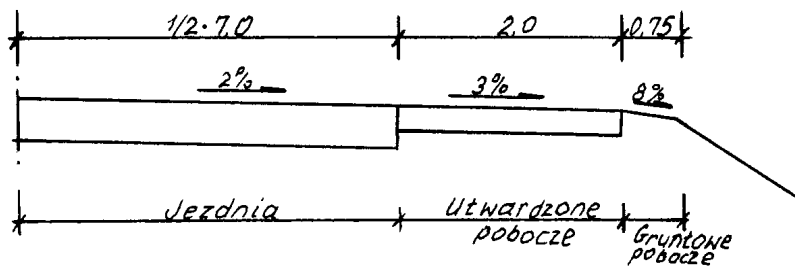
Konstrukcja styku nawierzchni jezdni i utwardzonego pobocza powinna umożliwiać odpowiednie zagęszczenie warstw w obrębie styku, a także zapewniać trwałą ochronę krawędzi nawierzchni jezdni przed uszkodzeniem.

Konstrukcja nawierzchni utwardzonego pobocza powinna być zgodna z ustaleniami dokumentacji projektowej, uwzględniającej nośność podłoża i sposób wykonania, np. jednoczesne wykonanie odnowy lub wzmocnienia nawierzchni jezdni (przykłady: zał. 2, rys. 4).

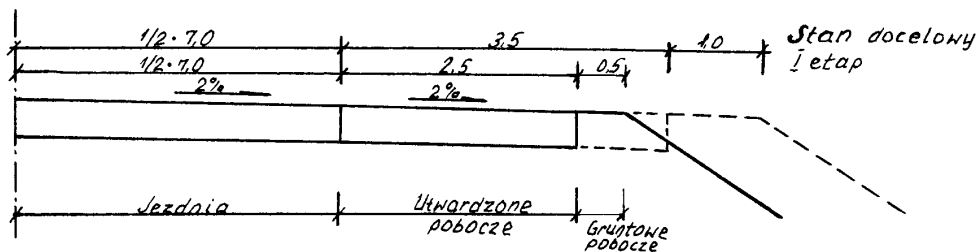
ZAŁĄCZNIK 2

RYSUNKI (wg [10])

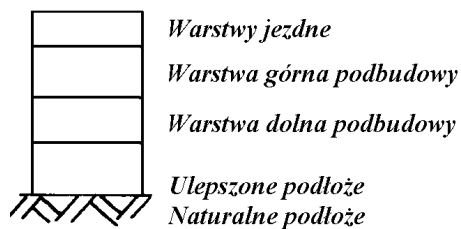
Rys. 1. Przykład utwardzonego pobocza o grubości mniejszej niż grubość jezdni



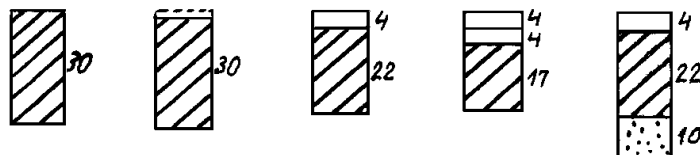
Rys. 2. Przykład utwardzonego pobocza przy etapowaniu rozbudowy szerokości jezdni



Rys. 3. Konstrukcja nawierzchni utwardzonego pobocza



Rys. 4. Przykładowe wybrane konstrukcje nawierzchni utwardzonego pobocza z kruszywa łamanego niezwiązanego



--- Powierzchniowe utrwalenie

□ Mieszanka mineralno-asfaltowa

▨ Kruszywo łamane niezwiązane (stabilizowane mechanicznie)

□ Grunt stabilizowany spoiwem $R_m = 1,5 \text{ MN/m}^2$

D. 06.04.01**ROWY (W przypadku robót remontowych i utrzymaniowych)****1. WSTĘP****1.1. Przedmiot Specyfikacji Technicznej (ST)**

Przedmiotem niniejszej Specyfikacji Technicznej są wymagania dotyczące wykonania i odbioru robót związanych z remontowaniem i utrzymaniem rowów w ramach zadania:

„Budowa drogi wojewódzkiej nr 635 na odcinku od istniejącej drogi wojewódzkiej nr 635 do węzła „Wołomin” na drodze krajowej nr S-8”.

1.2. Zakres stosowania ST

Specyfikacja Techniczna jest stosowana jako dokument przetargowy i kontraktowy przy zlecaniu i realizacji robót wymienionych w pkt. 1.1.

1.3. Zakres robót objętych ST

Ustalenia zawarte w niniejszej specyfikacji dotyczą zasad prowadzenia robót związanych z oczyszczaniem, pogłębianiem oraz profilowaniem dna i skarp rowu zgodnie z Dokumentacją Projektową.

1.4. Określenia podstawowe

1.4.1. Rów - otwarty wykop o głębokości co najmniej 30 cm, który zbiera i odprowadza wodę.

1.4.2. Rów przydrożny - rów zbierający wodę z korony drogi.

1.4.3. Rów odpływowy - rów odprowadzający wodę poza pas drogowy.

1.4.4. Rów stokowy - rów zbierający wodę spływającą ze stoku.

1.4.5. Pozostałe określenia podstawowe są zgodne z obowiązującymi, odpowiednimi polskimi normami i z definicjami podanymi w ST D-M-00.00.00 „Wymagania ogólne” pkt 1.4.

1.5. Ogólne wymagania dotyczące robót

Ogólne wymagania dotyczące robót podano w ST D-M-00.00.00 „Wymagania ogólne”.

2. MATERIAŁY

Materiały nie występują.

3. SPRZĘT**3.1. Ogólne wymagania dotyczące sprzętu**

Ogólne wymagania dotyczące sprzętu podano w ST D-M-00.00.00 „Wymagania ogólne” [1] pkt 3.

3.2. Sprzęt do wykonywania robót remontowych i utrzymaniowych

- Wykonawca przystępujący do wykonania robót powinien wykazać się możliwością korzystania z następującego sprzętu:
- koparek podsiębirnych,
- spycharek lemieszowych,
- równiarek samojezdnych lub przyczepnych,
- urządzeń kontrolno-pomiarowych,
- zagęszczarek płytowych wibracyjnych.

4. TRANSPORT**4.1. Ogólne wymagania dotyczące transportu**

Ogólne wymagania dotyczące transportu podano w ST D-M-00.00.00 „Wymagania ogólne” [1] pkt 4.

4.2. Transport materiałów

Przy wykonywaniu robót określonych w niniejszej ST, można korzystać z dowolnych środków transportowych.

5. WYKONANIE ROBÓT**5.1. Ogólne zasady wykonania robót**

Ogólne zasady wykonania robót podano w ST D-M-00.00.00 „Wymagania ogólne” [1] pkt 5.

5.2. Oczyszczenie rowu

Oczyszczenie rowu polega na wybraniu namułu naniesionego przez wodę, ścięciu trawy i krzaków w obrębie rowu.

5.3. Pogłębianie i wyprofilowanie dna i skarp rowu

W wyniku prac remontowych należy uzyskać podane poniżej wymiary geometryczne rowu i skarp, zgodne z PN-S-02204 [1]:

- dla rowu przydrożnego w kształcie:

- a) trapezowym - szerokość dna co najmniej 0,40 m, nachylenie skarp od 1:1,5 do 1:1,3, głębokość od 0,30 m do 1,20 m liczona jako różnica poziomów dna i niższej krawędzi górnej rowu;
 - b) trójkątnym - dno wyokrąglone łukiem kołowym o promieniu 0,50 m, nachylenie skarpy wewnętrznej 1:3, nachylenie skarpy zewnętrznej od 1:3 do 1:10, głębokość od 0,30 m do 1,50 m liczona jako różnica poziomów dna i niższej krawędzi górnej rowu;
 - c) opływowym - dno wyokrąglone łukiem kołowym o promieniu 2,0 m, krawędzie górne wyokrąglone łukami kołowymi o promieniu 1,0 m do 2,0 m, nachylenie skarpy wewnętrznej 1:3, a skarpy zewnętrznej od 1:3 do 1:10, głębokość od 0,30 m do 0,50 m liczona jako różnica poziomów dna i niższej krawędzi górnej rowu;
- dla rowu stokowego - kształt trapezowy, szerokość dna co najmniej 0,40 m, nachylenie skarp od 1:1,5 do 1:3, głębokość co najmniej 0,50 m. Rów ten powinien być oddalony co najmniej o 3,0 m od krawędzi skarpy drogowej przy gruntach suchych i zwartych i co najmniej o 5,0 m w pozostałych przypadkach.
- dla rowu odpływowego - kształt trapezowy, szerokość dna co najmniej 0,40 m, głębokość minimum 0,50 m, przebieg prostoliniowy, na załamaniach trasy łuki kołowe o promieniu co najmniej 10,0 m.

Najmniejszy dopuszczalny spadek podłużny rowu powinien wynosić 0,2%; w wyjątkowych sytuacjach na odcinkach nie przekraczających 200 m - 0,1%.

Największy spadek podłużny rowu nie powinien przekraczać:

- a) przy nieumocnionych skarpach i dnie
 - w gruntach piaszczystych - 1,5%,
 - w gruntach piaszczysto-gliniastych, pylastych - 2,0%,
 - w gruntach gliniastych i ilastych - 3,0%,
 - w gruntach skalistych - 10,0%;
- b) przy umocnionych skarpach i dnie
 - matą trawiastą - 2,0%,
 - darnią - 3,0%,
 - faszyną - 4,0%,
 - brukiem na sucho - 6,0%,
 - elementami betonowymi - 10,0%,
 - brukiem na podsypce cementowo-piaskowej - 15,0%.

5.4. Roboty wykończeniowe

Namuł i nadmiar gruntu pochodzącego z remontowanych rowów i skarp należy wywieźć poza obręb pasa drogowego i rozplantować w miejscu zaakceptowanym przez Inżyniera.

Sposób zniszczenia pozostałości po usuniętej roślinności powinien być zgodny z ustaleniami SST lub wskazaniami Inżyniera.

6. KONTROLA JAKOŚCI ROBÓT

6.1. Ogólne zasady kontroli jakości robót

Ogólne zasady kontroli jakości robót podano w ST D-M-00.00.00 „Wymagania ogólne” [1] pkt 6.

6.2. Pomiary cech geometrycznych remontowanego rowu i skarp

Częstotliwość oraz zakres pomiarów podaje tablica 1.

Tablica 1.

Lp.	Wyszczególnienie	Minimalna częstotliwość pomiarów
1	Spadek podłużny rowu	1 km na każde 5 km drogi
2	Szerokość i głębokość rowu	1 raz na 100 m
3	Powierzchnia skarp	1 raz na 100 m

6.2.1. Spadki podłużne rowu

Spadki podłużne rowu powinny być zgodne z dokumentacją projektową, z tolerancją $\pm 0,5\%$ spadku.

6.2.2. Szerokość i głębokość rowu

Szerokość i głębokość rowu powinna być zgodna z dokumentacją projektową z tolerancją ± 5 cm.

6.2.3. Powierzchnia skarp

Powierzchnię skarp należy sprawdzać szablonem. Prześwit między skarpą a szablonem nie powinien przekraczać 3cm.

7. OBMIAR ROBÓT**7.1. Ogólne zasady obmiaru robót**

Ogólne zasady obmiaru robót podano w ST D-M-00.00.00 „Wymagania ogólne” [1] pkt 7.

7.2. Jednostka obmiarowa

Jednostką obmiarową jest m (metr) remontowanego rowu.

8. ODBIÓR ROBÓT**8.1. Ogólne zasady odbioru robót**

Ogólne zasady odbioru robót podano w ST D-M-00.00.00 „Wymagania ogólne” [1] pkt 8.

Roboty uznaje się za wykonane zgodnie z dokumentacją projektową, ST i wymaganiami Inżyniera, jeżeli wszystkie pomiary i badania z zachowaniem tolerancji według pktu 6 dały wyniki pozytywne.

9. PODSTAWA PŁATNOŚCI**9.1. Ogólne ustalenia dotyczące podstawy płatności**

Ogólne ustalenia dotyczące podstawy płatności podano w ST D-M-00.00.00 „Wymagania ogólne” [1] pkt 9.

9.2. Cena jednostki obmiarowej

Cena wykonania 1 m remontowanego rowu obejmuje:

- roboty pomiarowe i przygotowawcze,
- oznakowanie robót,
- oczyszczenie rowu,
- pogłębianie i profilowanie rowu,
- ścięcie trawy i krzaków,
- odwiezienie urobku,
- roboty wykończeniowe,
- przeprowadzenie pomiarów wymaganych w specyfikacji technicznej.

10. PRZEPISY ZWIĄZANE**10.1. Ogólne specyfikacje techniczne (ST)**

1. D-M-00.00.00 Wymagania ogólne

10.2. Normy

2. PN-S-02204 Drogi samochodowe. Odwodnienie dróg

10.3. Inne dokumenty

3. Stanisław Datka, Stanisław Lenczewski: Drogowe roboty ziemne

D.07.01.01 OZNAKOWANIE POZIOME**1. WSTĘP****1.1. Przedmiot Szczegółowej Specyfikacji Technicznej (SST)**

Przedmiotem n/n Szczegółowej Specyfikacji Technicznej są wymagania dotyczące wykonania i odbioru robót związanych z wykonaniem oznakowania poziomego w ramach zadania:

„Budowa drogi wojewódzkiej nr 635 na odcinku od istniejącej drogi wojewódzkiej nr 635 do węzła „Wołomin” na drodze krajowej nr S-8”.

1.2. Zakres stosowania SST

Szczegółowa Specyfikacja Techniczna jest stosowana jako dokument przetargowy i kontraktowy przy zlecaniu i realizacji robót wymienionych w p.1.1.

1.3. Zakres robót objętych SST

Ustalenia zawarte w niniejszej Specyfikacji dotyczą prowadzenia robót związanych z wykonywaniem oznakowania poziomego i obejmują:

- **wykonanie oznakowania poziomego grubowarstwowego z mas chemoutwardzalnych (jezdni),**
- **wykonanie oznakowania poziomego cienkowarstwowego na ścieżce rowerowej** zgodnie z lokalizacją podaną w Dokumentacji Projektowej.

1.4. Określenia podstawowe

- 1.4.1. Oznakowanie poziome** – znaki drogowe poziome, umieszczone na nawierzchni w postaci linii ciągłych lub przerywanych, pojedynczych lub podwójnych, strzałek, napisów, symboli oraz innych linii związanych z oznaczeniem określonych miejsc na tej nawierzchni.
- 1.4.2. Znaki podłużne** – linie równoległe do osi jezdni lub odchylone od niej pod niewielkim kątem, występujące jako linie segregacyjne lub krawędziowe, przerywane lub ciągłe.
- 1.4.3. Znaki poprzeczne** – znaki wyznaczające miejsca przeznaczone do ruchu pieszych i rowerzystów w poprzek jezdni oraz miejsca zatrzymania pojazdów.
- 1.4.4. Znaki uzupełniające** – znaki w postaci symboli, napisów, linii przystankowych oraz inne określające szczególne miejsca na nawierzchni.
- 1.4.5. Materiały do poziomego znakowania dróg** – materiały zawierające rozpuszczalniki, wolne od rozpuszczalników, które mogą zostać naniesione albo wbudowane przez malowanie, natryskiwanie, odlewanie, wytłaczanie, rolowanie, klejenie itp. na nawierzchnie drogowe, stosowane w temperaturze otoczenia lub w temperaturze podwyższonej. Materiały te powinny być retrorefleksyjne.
- 1.4.6. Materiały do znakowania cienkowarstwowego** – farby nakładane warstwą grubości od 0,4 mm do 0,8 mm. mierzoną na mokro.
- 1.4.7. Materiały do znakowania grubowarstwowego** - materiały nakładane warstwą grubości od 0,9 mm do 3,5 mm. Należą do nich masy termoplastyczne i masy chemoutwardzalne stosowane na zimno. Dla linii strukturalnych i profilowanych grubość linii może wynosić 5 mm.
- 1.4.8. Materiały prefabrykowane** - materiały, które łączy się z powierzchnią drogi przez klejenie, wtapianie, wbudowanie lub w inny sposób. Zalicza się do nich masy termoplastyczne w arkuszach do wtapiania oraz taśmy do oznakowań tymczasowych (żółte) i trwałych (białe).
- 1.4.9. Kulki szklane** – materiał w postaci przezroczystych, kulistych cząstek szklanych do posypywania lub narzucania pod ciśnieniem na oznakowanie wykonane materiałami w stanie ciekłym, w celu uzyskania widzialności oznakowania w nocy przez odbicie powrotne padającej wiązki światła pojazdu w kierunku kierowcy. Kulki szklane są także składnikami materiałów grubowarstwowch.
- 1.4.10. Kruszywo przeciwpoślizgowe** – twarde ziarna pochodzenia naturalnego lub sztucznego stosowane do zapewnienia własności przeciwpoślizgowych poziomym oznakowaniom dróg, stosowane samo lub w mieszaninie z kulkami szklanymi.

1.4.11. Oznakowanie nowe – oznakowanie, w którym zakończył się czas schnięcia i nie upłynęło 30 dni od wykonania oznakowania. Pomiary właściwości oznakowania należy wykonywać od 14 do 30 dnia po wykonaniu oznakowania.

1.4.12. Tymczasowe oznakowanie drogowe - oznakowanie z materiału o barwie żółtej, którego czas użytkowania wynosi do 3 miesięcy lub do czasu zakończenia robót.

Pozostałe określenia są zgodne z obowiązującymi, odpowiednimi polskimi normami, "Instrukcją o znakach drogowych poziomych" i definicjami podanymi w SST D.M.00.00.00 "Wymagania ogólne".

1.5. Ogólne wymagania dotyczące robót

Wymagania ogólne dotyczące robót podano w SST D.M.00.00.00 "Wymagania ogólne".

2. MATERIAŁY

2.1 Wymagania ogólne dotyczące materiałów

Wymagania ogólne dotyczące materiałów podano w SST D.M.00.00.00 "Wymagania ogólne".

Każdy materiał używany przez Wykonawcę do poziomego znakowania dróg musi posiadać aprobatę techniczną.

2.2. Dokument dopuszczający do stosowania materiałów

Materiały stosowane przez Wykonawcę do poziomego oznakowania dróg powinny spełniać warunki postawione w rozporządzeniu Ministra Infrastruktury Załącznik nr 2 (Dz. U. nr 220, poz. 2181 ze zm.).

Producenci powinni oznakować wyroby znakiem budowlanym B, zgodnie z rozporządzeniem Ministra Infrastruktury (Dz. U. nr 198, poz. 2041 ze zm.), co oznacza wystawienie deklaracji zgodności z aprobatą techniczną lub znakiem CE, zgodnie z rozporządzeniem Ministra Infrastruktury (Dz. U. nr 166, poz. 1360 ze zm.), co oznacza wystawienie deklaracji zgodności z normą zharmonizowaną (np. dla kulek szklanych wg PN-EN 1423 i punktowych elementów odblaskowych wg PN-EN 1436) .

Każdy materiał używany przez Wykonawcę do poziomego znakowania dróg musi posiadać aprobatę techniczną.

2.3. Badanie materiałów, których jakość budzi wątpliwość

Wykonawca powinien przeprowadzić dodatkowe badania tych materiałów, które budzą wątpliwości jego lub Inżyniera, co do jakości, w celu stwierdzenia czy odpowiadają one wymaganiom określonym w aprobacie technicznej. Badania te Wykonawca zleci IBDiM lub akredytowanemu laboratorium drogowemu. Badania powinny być wykonane zgodnie z PN-EN 1871:2003 lub Warunkami Technicznymi POD-97 lub POD-2006 po ich wydaniu.

2.4. Oznakowanie opakowań

Wykonawca powinien żądać od producenta, aby oznakowanie opakowań materiałów do poziomego znakowania dróg było wykonane zgodnie z PN-EN ISO 780, a ponadto aby na każdym opakowaniu był umieszczony trwały napis zawierający:

- nazwę i adres producenta,
- datę produkcji i termin przydatności do użycia,
- masę netto,
- numer partii i datę produkcji,
- informację, że wyrób posiada aprobatę techniczną IBDiM i jej numer,
- nazwę jednostki certyfikującej i numer certyfikatu, jeśli dotyczy rozporządzenia Ministra Infrastruktury (Dz. U. nr 198, poz. 2041 ze zm.),
- znak budowlany „B” wg rozporządzenia Ministra Infrastruktury (Dz. U. nr 198, poz. 2041 ze zm.) i/lub znak „CE” wg rozporządzenia Ministra Infrastruktury (Dz. U. nr 166, poz. 1360 ze zm.),
- informację o szkodliwości i klasie zagrożenia pożarowego,
- ewentualne wskazówki dla użytkowników.

2.5. Przepisy określające wymagania dla materiałów

Podstawowe wymagania dotyczące materiałów podano w punkcie 2.6, a szczegółowe wymagania określone są w Warunkach technicznych POD-97 lub POD-2006 po ich wydaniu.

2.6. Wymagania wobec materiałów do poziomego oznakowania dróg

2.6.1. Materiały do oznakowań grubowarstwowych

Materiałami do wykonywania oznakowania grubowarstwowego powinny być materiały umożliwiające nakładanie ich warstwą grubości od 0,9 mm do 5 mm takie, jak masy chemoutwardzalne stosowane na zimno oraz masy termoplastyczne.

Masy chemoutwardzalne powinny być substancjami jedno-, dwu- lub trójskładnikowymi, mieszanymi ze sobą w proporcjach ustalonych przez producenta i nakładanymi na powierzchnię z użyciem odpowiedniego sprzętu. Masy te powinny tworzyć powłokę, której spójność zapewnia jedynie reakcja chemiczna.

Właściwości fizyczne materiałów do oznakowania grubowarstwowego i wykonanych z nich elementów prefabrykowanych określają aprobaty techniczne.

2.6.2. Materiały do oznakowań cienkowarstwowych

Materiałami do wykonywania oznakowania cienkowarstwowego powinny być farby nakładane warstwą grubości od 0,4 mm do 0,89 mm (na mokro). Powinny to być ciekłe produkty zawierające ciała stałe zdyspergowane w roztworze żywicy syntetycznej w rozpuszczalniku organicznym lub w wodzie, które mogą występować w układach jedno- lub wieloskładnikowych.

Podczas nakładania farb, do znakowania cienkowarstwowego, na powierzchnię pędzlem, wałkiem lub przez natrysk, powinny one tworzyć warstwę kohezyjną w procesie odparowania i/lub w procesie chemicznym.

Właściwości fizyczne poszczególnych materiałów do poziomego oznakowania cienkowarstwowego określają aprobaty techniczne.

2.6.3. Kulki szklane

Materiały w postaci kulek szklanych refleksyjnych do posypywania lub narzucania pod ciśnieniem na materiały do oznakowania powinny zapewniać widzialność w nocy poprzez odbicie powrotne w kierunku pojazdu wiązki światła wysyłanej przez reflektory pojazdu.

Kulki szklane powinny charakteryzować się współczynnikiem załamania powyżej 1,50, wykazywać odporność na wodę, kwas solny, chlorek wapniowy i siarczek sodowy oraz zawierać nie więcej niż 20% kulek z defektami w przypadku kulek o maksymalnej średnicy poniżej 1 mm oraz 30 % w przypadku kulek o maksymalnej średnicy równej i większej niż 1 mm. Krzywa uziarnienia powinna mieścić się w krzywych granicznych podanych w wymaganiach aprobaty technicznej wyrobu lub w certyfikacie CE.

Kulki szklane hydrofobizowane powinny ponadto wykazywać stopień hydrofobizacji co najmniej 80%.

Wymagania i metody badań kulek szklanych podano w PN-EN 1423.

Właściwości kulek szklanych określają odpowiednie aprobaty techniczne, lub certyfikaty „CE”.

2.6.4. Materiał uszorstniający oznakowanie

Materiał uszorstniający oznakowanie powinien składać się z naturalnego lub sztucznego twardego kruszywa (np. krystobalitu), stosowanego w celu zapewnienia oznakowaniu odpowiedniej szorstkości (właściwości antypoślizgowych). Materiał uszorstniający nie może zawierać więcej niż 1% cząstek mniejszych niż 90 μm . Potrzeba stosowania materiału uszorstniającego powinna być określona w SST. Konieczność jego użycia zachodzi w przypadku potrzeby uzyskania wskaźnika szorstkości oznakowania $\text{SRT} \geq 50$.

Materiał uszorstniający (kruszywo przeciwpoślizgowe) oraz mieszanina kulek szklanych z materiałem uszorstniającym powinny odpowiadać wymaganiom określonym w aprobacie technicznej.

2.6.5. Wymagania wobec materiałów ze względu na ochronę warunków pracy i środowiska

Materiały stosowane do znakowania nawierzchni nie powinny zawierać substancji zagrażających zdrowiu ludzi i powodujących skażenie środowiska.

2.7. Przechowywanie i składowanie materiałów

Materiały do oznakowania cienko- i grubowarstwowego nawierzchni powinny zachować stałość swoich właściwości chemicznych i fizykochemicznych przez okres co najmniej 6 miesięcy składowania w warunkach określonych przez producenta.

Materiały do poziomego oznakowania dróg należy przechowywać w magazynach odpowiadających zaleceniom producenta, zwłaszcza zabezpieczających je od napromieniowania słonecznego, opadów i w temperaturze, dla:

- a) farb wodorozcieńczalnych od 5°C do 40°C,
- b) farb rozpuszczalnikowych od -5°C do 25°C,
- c) pozostałych materiałów - poniżej 40°C.

3. SPRZĘT

3.1. Ogólne wymagania dotyczące sprzętu

Ogólne wymagania dotyczące sprzętu podano w SST D.M.00.00.00. "Wymagania ogólne" pkt. 3.

3.2. Sprzęt do wykonania oznakowania poziomego

Do wykonania oznakowania poziomego należy stosować następujący sprzęt:

- szczotki mechaniczne (zaleca się stosowanie szczotek wyposażonych w urządzenia odpylające) oraz szczotki ręczne,
- sprężarki,
- układarki mas termoplastycznych
- sprzęt do badań określonych w ST,
- lub inny sprzęt zaakceptowany przez Inżyniera.

Wykonawca powinien zapewnić odpowiednią jakość, ilość i wydajność układarek proporcjonalną do wielkości i czasu wykonania całego zakresu robót.

4. TRANSPORT

4.1. Ogólne wymagania dotyczące transportu

Ogólne wymagania dotyczące transportu podano w SST D.M.00.00.00 "Wymagania ogólne", pkt 4.

4.2. Przewóz materiałów do poziomego znakowania dróg

Materiały do poziomego znakowania dróg należy przewozić w opakowaniach zapewniających szczelność, bezpieczny transport i zachowanie wymaganych właściwości materiałów. Pojemniki powinny być oznakowane zgodnie z normą PN-EN ISO 780. W przypadku materiałów niebezpiecznych opakowania powinny być oznakowane zgodnie z rozporządzeniem Ministra Zdrowia (Dz. U. nr 73, poz. 1679).

Materiały do znakowania poziomego należy przewozić krytymi środkami transportowymi, chroniąc opakowania przed uszkodzeniem mechanicznym, zgodnie z PN-C-81400 oraz zgodnie z prawem przewozowym.

5. WYKONANIE ROBÓT

5.1. Ogólne zasady wykonywania robót

Ogólne zasady wykonywania robót podano w SST D.M.00.00.00 "Wymagania ogólne" pkt.5.

5.2. Warunki atmosferyczne

W czasie wykonywania oznakowania temperatura nawierzchni i powietrza powinna wynosić co najmniej 5° C, a wilgotność względna powietrza powinna być zgodna z zaleceniami producenta lub wynosić co najwyżej 85 %.

5.3. Jednorodność nawierzchni znakowanej

Poprawność wykonania znakowania wymaga jednorodności nawierzchni znakowanej. Nierównomierności i albo miejsca łatania nawierzchni, które nie wyróżniają się od starej nawierzchni i nie mają większego rozmiaru niż 15 % powierzchni znakowanej, uznaje się za powierzchnie jednorodne.

5.4. Przygotowanie podłoża do wykonania znakowania

Przed wykonaniem znakowania poziomego należy oczyścić powierzchnię nawierzchni malowanej z pyłu, kurzu, smarów, olejów i innych zanieczyszczeń, przy użyciu sprzętu wymienionego w ST i zaakceptowanego przez Inżyniera.

Powierzchnia nawierzchni przygotowana do wykonania oznakowania poziomego musi być czysta i sucha.

Na nawierzchni betonowej (np. kostka brukowa) przed wykonaniem oznakowania cienkowarstwowego i grubowarstwowego należy zastosować podkład gruntujący. Uznaje się, że wszelkie koszty związane z wypełnieniem wymagań określonych powyżej nie podlegają odrębnej zapłacie i są uwzględnione w cenie jednostkowej za m² oznakowania.

5.5. Przedznakowanie

W celu dokładnego wykonania poziomego oznakowania drogi, można wykonać przedznakowanie, stosując się do instrukcji Inżyniera oraz Rozporządzenia Ministra Infrastruktury w sprawie szczegółowych warunków technicznych dla znaków i sygnałów drogowych oraz urządzeń bezpieczeństwa ruchu drogowego i warunków ich umieszczania na drogach (Dz. U. Nr 220, poz. 2181).

Do wykonania przedznakowania można stosować nietrwałą farbę, np. farbę silnie rozcieńczoną rozpuszczalnikiem. Zaleca się wykonywanie przedznakowania w postaci cienkich linii lub kropek. Początek i koniec znakowania należy zaznaczyć małą kreską poprzeczną.

5.6. Wykonanie oznakowania drogi.

5.6.1. Dostarczenie materiałów i spełnienie zaleceń producenta materiałów

Materiały do znakowania drogi, spełniające wymagania podane w punkcie 2, powinny być dostarczone w oryginalnych opakowaniach handlowych i stosowane zgodnie z zaleceniami SST, producenta oraz wymaganiami znajdującymi się w aprobacie technicznej.

5.6.2. Wykonanie oznakowania drogi

Wykonanie oznakowania powinno być zgodne z zaleceniami producenta materiałów, a w przypadku ich braku lub niepełnych danych - zgodne z poniższymi wskazaniem.

Materiał znakujący należy nakładać równomierną warstwą o grubości (lub w ilości) ustalonej w SST, zachowując wymiary i ostrość krawędzi. Grubość nanoszonej warstwy zaleca się kontrolować przy pomocy grzebienia pomiarowego na płycie metalowej, podkładanej na drodze malowarki. Ilość materiału zużyta w czasie prac, określona przez średnie zużycie na metr kwadratowy, nie może się różnić od ilości ustalonej, więcej niż o 20%.

W przypadku mas chemoutwardzalnych i termoplastycznych wszystkie większe prace (linie krawędziowe, segregacyjne na długich odcinkach dróg) powinny być wykonywane przy użyciu urządzeń samojezdnych z automatycznym podziałem linii i posypywaniem kulkami szklanymi z ew. materiałem uszorstniającym. W przypadku mniejszych prac, wielkość, wydajność i jakość sprzętu należy dostosować do ich zakresu i rozmiaru. Decyzję dotyczącą rodzaju sprzętu i sposobu wykonania znakowania podejmuje Inżynier na wniosek Wykonawcy. W przypadku znakowania nawierzchni betonowej należy przed aplikacją usunąć warstwę powierzchniową betonu metodą frezowania, śrutowania lub waterblasting, aby zlikwidować pozostałości mleczka cementowego i uszorstnić powierzchnię. Po usunięciu warstwy powierzchniowej betonu, należy powierzchnię znakowaną umyć wodą pod ciśnieniem oraz zagruntować środkiem wskazanym przez producenta masy (podkład, grunt, primer) w ilości przez niego podanej.

5.6.3. Wykonanie oznakowania tymczasowego

Do wykonywania oznakowania tymczasowego barwy żółtej należy stosować materiały łatwe do usunięcia po zakończeniu okresu tymczasowości. Linie wyznaczające pasy ruchu zaleca się uzupełnić punktowymi elementami odblaskowymi z odbłyśnikami także barwy żółtej.

Czasowe oznakowanie poziome powinno być wykonane z materiałów odblaskowych. Do jego wykonania należy stosować: farby, taśmy samoprzylepne lub punktowe elementy odblaskowe. Stosowanie farb dopuszcza się wyłącznie w takich przypadkach, gdy w wyniku przewidywanych robót nawierzchniowych oznakowanie to po ich zakończeniu będzie całkowicie niewidoczne, np. zostanie przykryte nową warstwą ścieralną nawierzchni.

Materiały stosowane do wykonywania oznakowania tymczasowego powinny także posiadać aprobaty techniczne, a producent powinien wystawiać deklarację zgodności.

5.7. Usuwanie oznakowania poziomego

W przypadku konieczności usunięcia istniejącego oznakowania poziomego, czynność tę należy wykonać jak najmniej uszkadzając nawierzchnię.

Zaleca się wykonywać usuwanie oznakowania:

- cienkowarstwowego, metodą: frezowania mechanicznego lub wodą pod wysokim ciśnieniem (waterblasting), piaskowania, śrutowania, trawienia, wypalania lub zamalowania,
- grubowarstwowego, metodą piaskowania, kulkowania, frezowania,
- punktowego, prostymi narzędziami mechanicznymi.

Środki zastosowane do usunięcia oznakowania nie mogą wpływać ujemnie na przyczepność nowego oznakowania do podłoża, na jego szorstkość, trwałość oraz na właściwości podłoża.

Usuwanie oznakowania na czas robót drogowych może być wykonane przez zamalowanie nietrwałą farbą barwy czarnej.

Materiały pozostałe po usunięciu oznakowania należy usunąć z drogi tak, aby nie zanieczyszczały środowiska, w miejsce zaakceptowane przez Inżyniera.

5.8. Odnowa oznakowania poziomego

Odnawianie oznakowania poziomego, wykonywanego w przypadku utraty wymagań jednej z właściwości, należy wykonać materiałem o sprawdzonej dobrej przyczepności do starej warstwy.

Jako zasadę można przyjąć, że oznakowanie wykonane farbami akrylowymi, należy odnawiać także farbami akrylowymi, oznakowania grubowarstwowe wykonane masami termoplastycznymi – natryskiwany cienką warstwą masy termoplastycznej lub farbą wodorozcieńczalną zalecaną przez producenta masy, oznakowania wykonane masami chemoutwardzalnymi – farbami chemoutwardzalnymi, natryskiwany masami chemoutwardzalnymi (sprayplast) lub odpowiednimi akrylowymi farbami rozpuszczalnikowymi.

Ilość stosowanego do odnowienia materiału, należy dobrać w zależności od rodzaju i stanu oznakowania odnawianego, kierując się wskazówkami producenta materiału i zaleceniami Inżyniera.

6. KONTROLA JAKOŚCI ROBÓT

6.1. Ogólne zasady kontroli jakości robót

Ogólne zasady kontroli jakości robót podano w SST D.M.00.00.00. "Wymagania ogólne" pkt. 6.

6.2. Badanie przygotowania podłoża i przedznakowania

Powierzchnia jezdni przed wykonaniem znakowania poziomego musi być całkowicie czysta i sucha. Przedznakowanie powinno być wykonane zgodnie z wymaganiami punktu 5.5.

6.3. Kontrola wykonywanego oznakowania poziomego

6.3.1. Zasady

Wymagania sprecyzowano przede wszystkim w celu określenia właściwości oznakowania dróg w czasie ich użytkowania. Wymagania określa się kilkoma parametrami reprezentującymi różne aspekty właściwości oznakowania dróg według PN-EN 1436 i PN-EN 1436/A1.

Badania wstępne, dla których określono pierwsze wymaganie, są wykonywane w celu kontroli przed odbiorem. Powinny być wykonane w terminie od 14 do 30 dnia po wykonaniu. Kolejne badania kontrolne należy wykonywać po okresie, od 3 do 6 miesięcy po wykonaniu i przed upływem 1 roku, oraz po 2, 3 i 4 latach dla materiałów o trwałości dłuższej niż 1 rok.

6.3.2. Widzialność w dzień

Widzialność oznakowania w dzień jest określona współczynnikiem luminancji β i barwą oznakowania wyrażoną współrzędnymi chromatyczności.

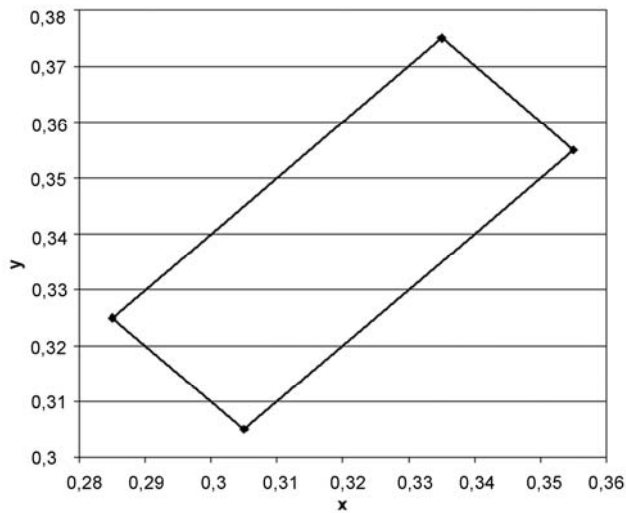
Wartość współczynnika β powinna wynosić dla oznakowania nowego w terminie od 14 do 30 dnia po wykonaniu, barwy białej, na nawierzchni asfaltowej, co najmniej 0,40, klasa B3,

Wartość współczynnika β powinna wynosić po 30 dniu od wykonania dla całego okresu użytkowania oznakowania, barwy białej, na nawierzchni asfaltowej, co najmniej 0,30, klasa B2,

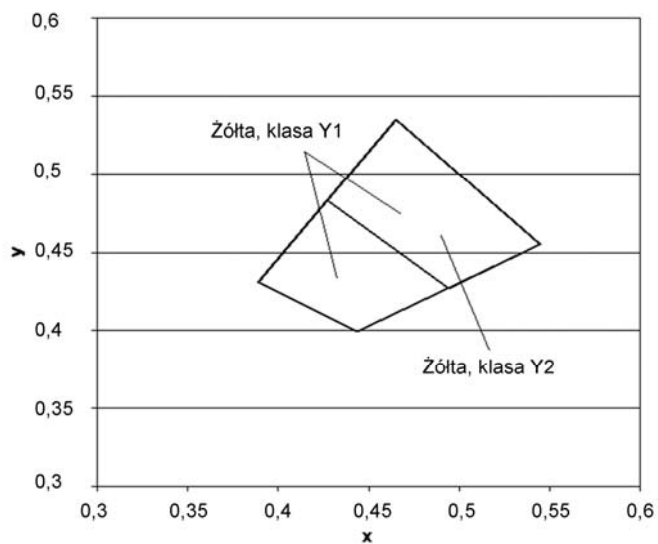
Barwa oznakowania powinna być określona wg PN-EN 1436:2000 przez współrzędne chromatyczności x i y , które dla suchego oznakowania powinny leżeć w obszarze zdefiniowanym przez cztery punkty narożne podane w tablicy 1 i na wykresach (rys. 1, 23).

Tablica 1. Punkty narożne obszarów chromatyczności oznakowań dróg

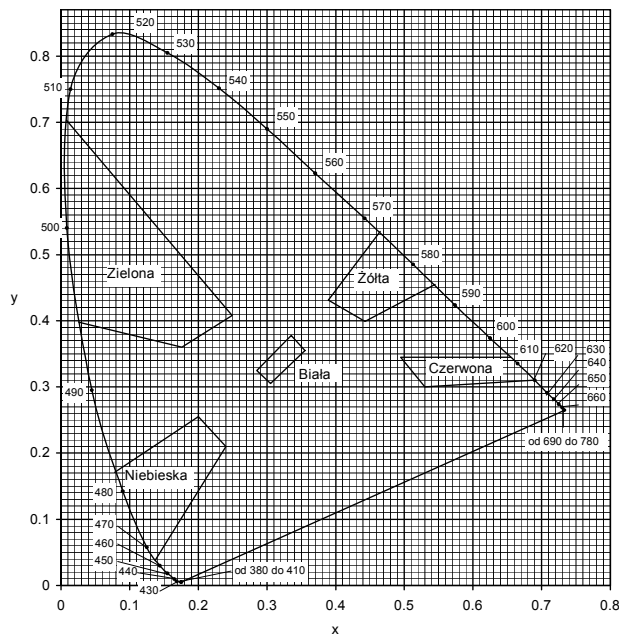
Punkt narożny nr		1	2	3	4
Oznakowanie białe	x	0,355	0,305	0,285	0,335
	y	0,355	0,305	0,325	0,375
Oznakowanie żółte klasa Y1	x	0,443	0,545	0,465	0,389
	y	0,399	0,455	0,535	0,431
Oznakowanie żółte klasa Y2	x	0,494	0,545	0,465	0,427
	y	0,427	0,455	0,535	0,483



Rys. 1. Współrzędne chromatyczności x,y dla barwy białej oznakowania



Rys.2. Współrzędne chromatyczności x,y dla barwy żółtej oznakowania



Rys. 3. Granice barw białej, żółtej, czerwonej, niebieskiej i zielonej oznakowania

Pomiar współczynnika luminancji β może być zastąpiony pomiarem współczynnika luminancji w świetle rozproszonym Qd, wg PN-EN 1436 lub wg POD-97 [9] i POD-2006.

Do określenia odbicia światła dziennego lub odbicia oświetlenia drogi od oznakowania stosuje się współczynnik luminancji w świetle rozproszonym Qd.

Wartość współczynnika Qd dla oznakowania nowego w ciągu 14 - 30 dni po wykonaniu powinna wynosić dla oznakowania świeżego, barwy:

- białej, co najmniej $130 \text{ mcd m}^{-2} \text{ lx}^{-1}$ (nawierzchnie asfaltowe), klasa Q3,
- białej, co najmniej $160 \text{ mcd m}^{-2} \text{ lx}^{-1}$ (nawierzchnie betonowe), klasa Q4,
- żółtej, co najmniej $100 \text{ mcd m}^{-2} \text{ lx}^{-1}$, klasa Q2,

Wartość współczynnika Qd powinna wynosić dla oznakowania eksploatowanego po 30 dniu od wykonania, w ciągu całego okresu użytkowania, barwy:

- białej, co najmniej $100 \text{ mcd m}^{-2} \text{ lx}^{-1}$ (nawierzchnie asfaltowe), klasa Q2,
- białej, co najmniej $130 \text{ mcd m}^{-2} \text{ lx}^{-1}$ (nawierzchnie betonowe), klasa Q3,
- żółtej, co najmniej $80 \text{ mcd m}^{-2} \text{ lx}^{-1}$, klasa Q1.

6.3.3. Widzialność w nocy

Za miarę widzialności w nocy przyjęto powierzchniowy współczynnik odbłasku R_L , określany według PN-EN 1436 z uwzględnieniem podziału na klasy PN-EN 1436+A1.

Wartość współczynnika R_L powinna wynosić dla oznakowania nowego (w stanie suchym) w ciągu 14 - 30 dni po wykonaniu, barwy:

- białej, na autostradach, drogach ekspresowych oraz na drogach o prędkości $\geq 100 \text{ km/h}$ lub o natężeniu ruchu $> 2\,500$ pojazdów rzeczywistych na dobę na pas, co najmniej $250 \text{ mcd m}^{-2} \text{ lx}^{-1}$, klasa R4/5,
- białej, na pozostałych drogach, co najmniej $200 \text{ mcd m}^{-2} \text{ lx}^{-1}$, klasa R4,
- żółtej tymczasowej, co najmniej $150 \text{ mcd m}^{-2} \text{ lx}^{-1}$, klasa R3,

Wartość współczynnika R_L powinna wynosić dla oznakowania eksploatowanego w ciągu od 1 do 6 miesięcy po wykonaniu, barwy:

- białej, na autostradach, drogach ekspresowych oraz na drogach o prędkości $\geq 100 \text{ km/h}$ lub o natężeniu ruchu $> 2\,500$ pojazdów rzeczywistych na dobę na pas, co najmniej $200 \text{ mcd m}^{-2} \text{ lx}^{-1}$, klasa R4,
- białej, na pozostałych drogach, co najmniej $150 \text{ mcd m}^{-2} \text{ lx}^{-1}$, klasa R3
- żółtej tymczasowej, co najmniej $100 \text{ mcd m}^{-2} \text{ lx}^{-1}$, klasa R2.

Wartość współczynnika R_L powinna wynosić dla oznakowania eksploatowanego od 7 miesiąca po wykonaniu, barwy:

- białej, na autostradach, drogach ekspresowych oraz na drogach o prędkości ≥ 100 km/h lub o natężeniu ruchu $> 2\,500$ pojazdów rzeczywistych na dobę na pas,co najmniej $150\text{ mcd m}^{-2}\text{lx}^{-1}$, klasa R3,
- białej, na pozostałych drogach, co najmniej $100\text{ mcd m}^{-2}\text{lx}^{-1}$, klasa R2,
- żółtej tymczasowej, co najmniej $100\text{ mcd m}^{-2}\text{lx}^{-1}$, klasa R2.

Na nawierzchniach o grubej makroteksturze, takich jak: powierzchniowe utrwalenie oraz na nawierzchniach niejednorodnych można wyjątkowo, tylko na drogach określonych w tabelicy 5, dopuścić wartość współczynnika odbłasku $R_L = 70\text{ mcd m}^{-2}\text{lx}^{-1}$, klasa R1 dla oznakowania cienkowarstwowego eksploatowanego od 6 miesięcy po wykonaniu.

Na nawierzchniach nowych lub odnowionych z warstwą ścierną z SMA zaleca się stosować materiały grubowarstwowe.

W szczególnie uzasadnionych przypadkach możliwe jest ustalenie w SST wyższych klas wymagań wg PN-EN 1436+A1.

Wartość współczynnika R_L powinna wynosić dla oznakowania profilowanego, nowego (w stanie wilgotnym) i eksploatowanego w okresie gwarancji wg PN-EN 1436 zmierzona od 14 do 30 dni po wykonaniu, barwy:

- białej, co najmniej $50\text{ mcd m}^{-2}\text{lx}^{-1}$, klasa RW3,
- w okresie eksploatacji co najmniej $35\text{ mcd m}^{-2}\text{lx}^{-1}$, klasa RW2.

Powyższe wymaganie dotyczy jedynie oznakowań profilowanych, takich jak oznakowanie strukturalne wykonywane masami termoplastycznymi, masami chemoutwardzalnymi i taśmami w postaci np. poprzecznych wygarbieni (baretek), drop-on-line, itp.

Wykonywanie pomiarów na oznakowaniu ciągłym z naniesionymi wygarbieniami może być wykonywane tylko metoda dynamiczną. Pomiar aparatami ręcznymi jest albo niemożliwy albo obciążony dużym błędem.

Wykonywanie pomiarów odbłaskowości na pozostałych typach oznakowania strukturalnego, z uwagi na jego niecałkowite i niejednorodne pokrycie powierzchni oznakowania, jest obciążone większym błędem niż na oznakowaniach pełnych. Dlatego podczas odbioru czy kontroli, należy przyjąć jako dopuszczalne wartości współczynnika odbłasku o 20 % niższe od przyjętych w SST.

6.3.4. Szorstkość

Miarą szorstkości oznakowania jest wartość wskaźnika szorstkości SRT (Skid Resistance Tester) mierzona wahadłem angielskim, wg PN-EN 1436 lub POD-97 i POD-2006 (po wydaniu). Wartość SRT symuluje warunki, w których pojazd wyposażony w typowe opony hamuje z blokadą kół przy prędkości 50 km/h na mokrej nawierzchni.

Wymaga się, aby wartość wskaźnika szorstkości SRT wynosiła na oznakowaniu w ciągu całego okresu użytkowania, co najmniej 45 jednostek SRT (klasa S1).

6.3.5. Trwałość

Trwałość oznakowania cienkowarstwowego oceniana jako stopień zużycia w 10-stopniowej skali LCPC określonej w POD-97 lub POD-2006 powinna wynosić po 12-miesięcznym okresie eksploatacji oznakowania: co najmniej 6.

Taka metoda oceny znajduje szczególnie zastosowanie do oceny przydatności materiałów do poziomego oznakowania dróg.

W stosunku do materiałów grubowarstwowch i taśm ocena ta jest stosowana dopiero po 2, 3, 4, 5 i 6 latach, gdy w oznakowaniu pojawiają się przetarcia do nawierzchni. Do oceny materiałów strukturalnych, o nieciągłym pokryciu nawierzchni metody tej nie stosuje się.

W celach kontrolnych trwałość jest oceniana pośrednio przez sprawdzenie spełniania wymagań widoczności w dzień, w nocy i szorstkości.

6.3.6. Czas schnięcia

Za czas schnięcia oznakowania przyjmuje się czas upływający między wykonaniem oznakowania a jego oddaniem do ruchu.

Czas schnięcia oznakowania nie powinien przekraczać czasu gwarantowanego przez producenta, z tym że nie może przekraczać 2 godzin w przypadku wymalowań nocnych i 1 godziny w przypadku wymalowań dziennych. Metoda oznaczenia czasu schnięcia znajduje się w POD-97 lub POD-2006.

6.3.7. Grubość oznakowania

Grubość oznakowania, tj. podwyższenie ponad górną powierzchnię nawierzchni, powinna wynosić dla:

- a) oznakowania cienkowarstwowego (grubość na mokro bez kulek szklanych), co najwyżej 0,89 mm,
- b) oznakowania grubowarstwowego, co najmniej 0,90 mm i co najwyżej 5 mm,
- c) punktowych elementów odblaskowych umieszczanych na części jezdnej drogi, co najwyżej 15 mm, a w uzasadnionych przypadkach ustalonych w dokumentacji projektowej, co najwyżej 25 mm.

Wymagania te nie obowiązują, jeśli nawierzchnia pod znakowaniem jest wyfrezowana.

Kontrola grubości oznakowania jest istotna w przypadku, gdy Wykonawca nie udziela gwarancji lub gdy nie są wykonywane pomiary kontrolne za pomocą aparatury lub poprzez ocenę wizualną.

6.4. Badania wykonania oznakowania poziomego

Wykonawca wykonując znakowanie poziome przeprowadza przed rozpoczęciem każdej pracy oraz w czasie jej wykonywania, co najmniej raz dziennie, następujące badania :

a) przed rozpoczęciem pracy:

- sprawdzenie oznakowania opakowań,
- wizualną ocenę stanu materiału, w zakresie jego jednorodności i widocznych wad,
- pomiar wilgotności względnej powietrza,
- pomiar temperatury powietrza i nawierzchni,

b) w czasie wykonywania pracy:

- pomiar grubości warstwy oznakowania,
- pomiar czasu schnięcia, wg POD-9 lub POD-2006,
- wizualną ocenę równomierności rozłożenia kulek szklanych podczas objazdu w nocy,
- pomiar poziomych wymiarów oznakowania, na zgodność z dokumentacją projektową i załącznikiem nr 2 do rozporządzenia Ministra Infrastruktury (Dz. U. nr 220, poz. 2181),
- wizualną ocenę równomierności rozłożenia materiału na całej szerokości linii,
- oznaczenia czasu przejeźdności, wg POD-97 lub POD-2006.

Protokół z przeprowadzonych badań wraz z jedną próbką, jednoznacznie oznakowaną, na blasze (300 x 250 x 1,5 mm) Wykonawca powinien przechować do czasu upływu okresu gwarancji.

Do odbioru i w przypadku wątpliwości dotyczących wykonania oznakowania poziomego, Inżynier może zlecić wykonanie badań:

- widzialności w nocy,
- widzialności w dzień,
- szorstkości,

odpowiadających wymaganiom podanym w punkcie 6.3. i wykonanych według metod określonych w Warunkach technicznych POD-97 lub POD-2006. Jeżeli wyniki tych badań wykażą wadliwość wykonanego oznakowania to koszt badań ponosi Wykonawca, w przypadku przeciwnym - Zamawiający. Badania powinien zlecać Zamawiający do niezależnego laboratorium badawczego, co gwarantuje większą wiarygodność wyników.

W przypadku wykonywania pomiarów współczynnika odblaskowości i współczynników luminancji aparatami ręcznymi częstotliwość pomiarów należy dostosować do długości badanego odcinka, zgodnie z tablicą 2. W każdym z mierzonych punktów należy wykonać po 5 odczytów współczynnika odblasku i po 5 odczytów współczynników luminancji w odległości jeden od drugiego minimum 1 m.

Tablica 2. Częstotliwość pomiarów współczynników odblaskowości i luminancji aparatami ręcznymi

Lp.	Długość odcinka, km	Częstotliwość pomiarów, co najmniej	Minimalna ilość pomiarów
1	od 0 do 3	od 0,1 do 0,5 km	3-6
2	od 3 do 10	co 1 km	11

Wartość wskaźnika szorstkości zaleca się oznaczyć w 2 – 4 punktach oznakowania odcinka.

6.6. Tolerancje wymiarów oznakowania

Tolerancje nowo wykonanego oznakowania poziomego, zgodnego z dokumentacją projektową i załącznikiem nr 2 do rozporządzenia Ministra Infrastruktury z 3.07.2003 r. (Dz. U. nr 220, poz. 2181), powinny odpowiadać następującym warunkom:

- szerokość linii może różnić się od wymaganej o ± 5 mm,
- długość linii może być mniejsza od wymaganej co najwyżej o 50 mm lub większa co najwyżej o 150 mm,
- dla linii przerywanych, długość cyklu składającego się z linii i przerwy nie może odbiegać od średniej liczonej z 10 kolejnych cykli o więcej niż ± 50 mm długości wymaganej,
- dla strzałek, liter i cyfr rozstaw punktów narożnikowych nie może mieć większej odchyłki od wymaganego wzoru niż ± 50 mm dla wymiaru długości i ± 20 mm dla wymiaru szerokości.

Przy wykonywaniu nowego oznakowania poziomego, spowodowanego zmianami organizacji ruchu, należy dokładnie usunąć zbędne stare oznakowanie.

7. OBMIAR ROBÓT

7.1. Ogólne zasady obmiaru robót

Ogólne zasady obmiaru robót podano w SST D.M.00.00.00 "Wymagania ogólne", pkt 7.

7.2. Jednostka obmiarowa

Jednostką obmiaru oznakowania poziomego jest 1 m^2 (metr kwadratowy) powierzchni naniesionych oznakowań.

8. ODBIÓR ROBÓT

Ogólne zasady odbioru robót podano w SST D.M.00.00.00 "Wymagania ogólne", pkt 8.

Roboty uznaje się za wykonane prawidłowo, jeżeli wszystkie pomiary i badania z zachowaniem tolerancji wg pkt 6 dały wyniki pozytywne.

9. PODSTAWA PŁATNOŚCI

9.1. Ogólne ustalenia dotyczące podstawy płatności

Ogólne ustalenia dotyczące podstawy płatności podano w SST D.M.00.00.00 "Wymagania ogólne", pkt. 9.

9.2. Cena jednostkowa

Cena wykonania 1 m^2 oznakowania poziomego obejmuje:

- projekt oznakowania i organizacji ruchu na czas robót,
- prace pomiarowe, roboty przygotowawcze i wykonanie przedznakowania,
- zakup i dostarczenie materiałów,
- oczyszczenie podłoża,
- przedznakowanie
- naniesienie powłoki znaków na nawierzchnię drogi o kształtach i wymiarach zgodnych z dokumentacją projektową oraz „Rozporządzeniem”,
- ochrona oznakowania przed zniszczeniem w czasie robót,
- badania kontrolne i pomiary.

10. PRZEPISY ZWIĄZANE

10.1. Normy

- | | | |
|-----|---------------|--|
| 1. | PN-89/C-81400 | Wyroby lakierowe. Pakowanie, przechowywanie i transport |
| 2. | PN-85/O-79252 | Opakowania transportowe z zawartością. Znaki i znakowanie. Wymagania podstawowe |
| 3. | PN-EN 1423 | Materiały do poziomego oznakowania dróg Materiały do posypywania. Kulki szklane, kruszywo przeciwpoślizgowe i ich mieszaniny) |
| 3a. | PN-EN 1423+A1 | Materiały do poziomego oznakowania dróg Materiały do posypywania. Kulki szklane, kruszywo przeciwpoślizgowe i ich mieszaniny (Zmiana A1) |
| 4. | PN-EN 1436 | Materiały do poziomego oznakowania dróg. Wymagania dotyczące poziomego oznakowania dróg |
| 4a. | PN-EN 1436+A1 | Materiały do poziomego oznakowania dróg. Wymagania dotyczące poziomego oznakowania dróg (Zmiana A1) |
| 5. | PN-EN 1463-1 | Materiały do poziomego oznakowania dróg. Punktowe elementy odbłaskowe Część 1: Wymagania dotyczące charakterystyki nowego elementu |

5a.	PN-EN 1463-1+A1	Materiały do poziomego oznakowania dróg. Punktowe elementy odblaskowe Część 1: Wymagania dotyczące charakterystyki nowego elementu (Zmiana A1)
5b.	PN-EN 1463-2	Materiały do poziomego oznakowania dróg. Punktowe elementy odblaskowe Część 2: Badania terenowe
6.	PN-EN 1871	Materiały do poziomego oznakowania dróg. Właściwości fizyczne
6a.	PN-EN 13036-4	Drogi samochodowe i lotniskowe – Metody badań – Część 4: Metoda pomiaru oporów poślizgu/poślizgnięcia na powierzchni: próba wahadła

10.2. Inne dokumenty

7. Załącznik nr 2 do rozporządzenia Ministra Infrastruktury z dnia 3 lipca 2003 r. Szczegółowe warunki techniczne dla znaków drogowych poziomych i warunki ich umieszczania na drogach (Dz. U. nr 220, poz. 2181 ze zm.)
8. Rozporządzenie Ministra Infrastruktury z dnia 11 sierpnia 2004 r. w sprawie sposobów deklarowania zgodności wyrobów budowlanych oraz sposobu znakowania ich znakiem budowlanym (Dz. U. nr 198, poz. 2041 ze zm.)
9. Warunki Techniczne. Poziome znakowanie dróg. POD-97. Seria „I” - Informacje, Instrukcje. Zeszyt nr 55. IBDiM, Warszawa, 1997
10. Warunki Techniczne. Poziome znakowanie dróg. POD-2006. Seria „I” - Informacje, Instrukcje. IBDiM, Warszawa, w opracowaniu
11. Prawo przewozowe (Dz. U. nr 53 z 1984 r., poz. 272 ze zm.)
12. Ustawa z dnia 13 czerwca 2013 r. o zmianie ustawy o wyrobach budowlanych oraz ustawy o systemie oceny zgodności (Dz. U. 2013, poz. 898 ze zm.)
13. Ustawa z dnia 25 lutego 2011 r. o substancjach chemicznych i ich mieszaninach (Dz. U. 2011 nr 63, poz. 322)
14. Umowa europejska dotycząca międzynarodowego przewozu towarów niebezpiecznych (RID/ADR)
15. Rozporządzenie Ministra Infrastruktury z dnia 8 listopada 2004 r. w sprawie aprobat technicznych oraz jednostek organizacyjnych uprawnionych do ich wydania (Dz. U. nr 249, poz. 2497 ze zm.).

D.07.02.01 OZNAKOWANIE PIONOWE**1. WSTĘP****1.1. Przedmiot Szczegółowej Specyfikacji Technicznej (SST)**

Przedmiotem n/n Szczegółowej Specyfikacji Technicznej są wymagania dotyczące wykonania i odbioru robót związanych z wykonaniem oznakowania pionowego w ramach zadania:

„Budowa drogi wojewódzkiej nr 635 na odcinku od istniejącej drogi wojewódzkiej nr 635 do węzła „Wołomin” na drodze krajowej nr S-8”.

1.2. Zakres stosowania SST

Szczegółowa Specyfikacja Techniczna jest stosowana jako dokument przetargowy i kontraktowy przy zlecaniu i realizacji robót wymienionych w p.1.1.

1.3. Zakres robót objętych SST

Ustalenia zawarte w niniejszej Specyfikacji dotyczą wykonania oznakowania pionowego i obejmują:

- **ustawienie słupków z rur stalowych dla znaków drogowych,**
 - **przymocowanie tarcz znaków grupy A, B, C, D, E, F, T,**
 - **ustawienie słupków przeszkodowych U-5a, U-5c**
 - **słupki hektometrowe U-1a, U-7, U-8, U-1b, U-1f**
- zgodnie z lokalizacją podaną w Dokumentacji Projektowej.

1.4. Określenia podstawowe

1.4.1. Stały znak drogowy pionowy - składa się z lica, tarczy z uchwytem montażowym oraz z konstrukcji wsporczej.

1.4.2. Tarcza znaku - płaska powierzchnia z usztywnioną krawędzią, na której w sposób trwały umieszczone jest lico znaku. Tarcza może być wykonana z blachy stalowej ocynkowanej ogniowo albo aluminiowej zabezpieczona przed procesami korozji powłokami ochronnymi zapewniającymi jakość i trwałość wykonanego znaku.

1.4.3. Lico znaku- przednia część znaku, wykonana z samoprzylepnej folii odblaskowej wraz z naniesioną treścią, wykonaną techniką druku sitowego, wyklejaną z transparentnych folii ploterowych lub z folii odblaskowych.

1.4.4. Uchwyt montażowy - element stalowy lub aluminiowy zabezpieczony przed korozją, służący do zamocowania w sposób rozłączny tarczy znaku do konstrukcji wsporczej.

1.4.5. Znak drogowy odblaskowy - znak, którego lico wykazuje właściwości odblaskowe (wykonane jest z materiału o odbiciu powrotnym - współdrożnym).

1.4.6. Konstrukcja wsporcza znaku – każdy rodzaj konstrukcji (słupek, słup, słupy, kratownice, wysięgniki, bramy, wsporniki itp.) gwarantujący przenoszenie obciążeń zmiennych i stałych działających na konstrukcję i zamontowane na niej znaki lub tablice.

1.4.7. Ogranicznik parkingowy – element stosowany do wydzielenia miejsc postojowych, ogranicza najazd kół poza wyznaczony obszar.

1.4.8. Pozostałe określenia są zgodne z obowiązującymi, odpowiednimi polskimi normami i definicjami podanymi w SST D.M.00.00.00 "Wymagania ogólne".

1.5. Ogólne warunki dotyczące robót

Ogólne wymagania dotyczące robót podano w SST D.M.00.00.00 "Wymagania ogólne".

2. MATERIAŁY**2.1. Warunki ogólne stosowania materiałów**

Warunki ogólne stosowania materiałów, ich pozyskiwania i składowania podano w SST D.M.00.00.00 "Wymagania ogólne", pkt 2.

2.2. Dopuszczenie do stosowania

Producent znaków drogowych oraz ograniczników parkingowych powinien posiadać dla swojego wyrobu aprobatę techniczną, certyfikat zgodności nadany mu przez uprawnioną jednostkę

certyfikującą, znak budowlany „B” i wystawioną przez siebie deklarację zgodności, zgodnie z rozporządzeniem Ministra Infrastruktury (Dz. U. nr 198, poz. 2041 ze zm.). Folie odbłaskowe stosowane na lica znaków drogowych powinny posiadać aprobatę techniczną wydaną przez uprawnioną jednostkę oraz deklaracje zgodności wystawioną przez producenta. Słupki, blachy i inne elementy konstrukcyjne powinny mieć deklaracje zgodności z odpowiednimi normami.

W załączniku nr 1 i 4 do rozporządzenia Ministra Infrastruktury z dnia 3 lipca 2003 w sprawie szczegółowych warunków technicznych dla znaków i sygnałów drogowych oraz urządzeń bezpieczeństwa ruchu drogowego i warunków ich umieszczania na drogach (Dz. U. nr 220, poz. 2181 ze zm.), podano szczegółowe informacje odnośnie wymagań dla znaków pionowych.

2.3. Konstrukcje wsporcze

2.3.1. Ogólne charakterystyki konstrukcji

Konstrukcje wsporcze znaków pionowych należy wykonać zgodnie z dokumentacją projektową uwzględniającą wymagania postawione w PN-EN 12899, a w przypadku braku wystarczających ustaleń, zgodnie z propozycją Wykonawcy zaakceptowaną przez Inżyniera.

Konstrukcje wsporcze do znaków i tablic należy zaprojektować i wykonać w sposób gwarantujący stabilne i prawidłowe ustawienie w pasie drogowym.

Zakres dokumentacji powinien obejmować opis techniczny, obliczenia statyczne uwzględniające strefy obciążenia wiatrem dla określonej kategorii terenu oraz rysunki techniczne wykonawcze konstrukcji wsporczych. Parametry techniczne konstrukcji uzależnione są od powierzchni montowanych znaków i tablic oraz od ilości i sposobu ich usytuowania w terenie.

2.3.2. Fundamenty

Fundamenty dla zamocowania konstrukcji wsporczych znaków mogą być wykonywane jako:

- prefabrykaty betonowe,
- z betonu wykonywanego „na mokro”,
- z betonu zbrojonego,
- inne rozwiązania zaakceptowane przez Inżyniera.

Fundamenty pod konstrukcje wsporcze oznakowania kierunkowego należy wykonać z betonu lub betonu zbrojonego klasy, co najmniej C16/20 wg PN-EN 206. Zbrojenia stalowe należy wykonać zgodnie z normą PN-B-03264. Wykonanie i osadzenie kotew fundamentowych należy wykonać zgodnie z normą PN-B-03215. Posadowienie fundamentów należy wykonać na głębokość poniżej przemarzania gruntu.

2.3.3. Rury

Rury powinny odpowiadać wymaganiom PN-EN 10210-2, PN-EN 10210-1, PN-H-74220, PN-EN 10219-2 lub innej zaakceptowanej przez Inżyniera.

Powierzchnia zewnętrzna i wewnętrzna rur nie powinna wykazywać wad w postaci łusek, pęknięć, zwalcowań i naderwań. Dopuszczalne są nieznaczne nierówności, pojedyncze rysy wynikające z procesu wytwarzania, mieszczące się w granicach dopuszczalnych odchyłek wymiarowych.

Końce rur powinny być obcięte równo i prostopadłe do osi rury.

Minimalna średnica rur 60 mm.

Pożądane jest, aby rury były dostarczane o długościach:

- dokładnych, zgodnych z zamówieniem; z dopuszczalną odchyłką ± 6 mm,
- wielokrotnych w stosunku do zamówionych długości dokładnych poniżej 3 m z naddatkiem 5 mm na każde cięcie i z dopuszczalną odchyłką dla całej długości wielokrotnej, jak dla długości dokładnych.

Rury powinny być proste. Dopuszczalna miejscowa krzywizna nie powinna przekraczać 1,5 mm na 1 m długości rury.

Rury powinny być wykonane ze stali w gatunkach dopuszczonych przez normy PN-EN 10210-2, PN-EN 10210-1, PN-H-74220, PN-EN 10219-2 lub inne normy. Do ocynkowania rur stosuje się gatunek cynku Raf wg PN-EN 1179.

Rury powinny być dostarczone bez opakowania w wiązkach lub luzem względnie w opakowaniu uzgodnionym z Zamawiającym. Rury powinny być cechowane indywidualnie lub na przywieszkach metalowych. Dolna część rury musi posiadać zakotwienie, góra zabezpieczona kapturkiem z tworzywa sztucznego lub metalowym. Słupki pod znaki konwencjonalne muszą być wykonane, jako jednoczęściowe.

2.3.4. Kształtowniki

Kształtowniki powinny odpowiadać wymaganiom PN-EN 10163-3. Powierzchnia kształtownika powinna być charakterystyczna dla procesu walcowania i wolna od wad jak widoczne łuski, pęknięcia, zwalcowania i naderwania. Dopuszczalne są usunięte wady przez szlifowanie lub dłutowanie z tym, że obrobiona powierzchnia powinna mieć łagodne wycięcia i zaokrąglone brzegi, a grubość kształtownika nie może zmniejszyć się poza dopuszczalną dolną odchyłkę wymiarową dla kształtownika.

Kształtowniki powinny być obcięte prostopadle do osi wzdłużnej kształtownika. Powierzchnia końców kształtownika nie powinna wykazywać rzadzisz, rozwarstwień, pęknięć i śladów jamy skurczowej widocznych nie uzbrojonym okiem.

Kształtowniki powinny być ze stali St3W lub St4W oraz mieć własności mechaniczne według aktualnej normy uzgodnionej pomiędzy Zamawiającym i wytwórcą.

2.3.5. Powłoki metalizacyjne cynkowe

W przypadku zastosowania powłoki metalizacyjnej cynkowej na konstrukcjach stalowych, powinna ona spełniać wymagania PN-EN ISO 1461:2000 i PN-EN 10240:2001. Minimalna grubość powłoki cynkowej powinna wynosić 320 g/m². Powierzchnia powłoki powinna być ciągła i jednorodna pod względem ziarnistości. Nie może ona wykazywać widocznych wad jak rysy, pęknięcia, pęcherze lub odstawanie powłoki od podłoża.

2.3.6. Gwarancja producenta lub dostawcy na konstrukcję wsporczą

Producent lub dostawca każdej konstrukcji wsporczej obowiązany jest do wydania gwarancji na okres trwałości znaku uzgodniony z odbiorcą. Przedmiotem gwarancji są właściwości techniczne konstrukcji wsporczej lub elementów mocujących oraz trwałość zabezpieczenia przeciwkorozyjnego.

W przypadku słupków znaków pionowych ostrzegawczych, zakazu, nakazu i informacyjnych o standardowych wymiarach oraz w przypadku elementów, służących do zamocowania znaków do innych obiektów lub konstrukcji - gwarancja może być wydana dla partii dostawy. W przypadku konstrukcji wsporczej dla znaków drogowych bramowych i wysięgnikowych gwarancja jest wystawiana indywidualnie dla każdej konstrukcji wsporczej. Minimalny okres trwałości konstrukcji wsporczej powinien wynosić 10 lat.

2.4. Tarcza znaku

2.4.1. Trwałość materiałów na wpływy zewnętrzne

Materiały użyte na lico i tarczę znaku oraz połączenie lica znaku z tarczą znaku, a także sposób wykończenia znaku, muszą wykazywać pełną odporność na oddziaływanie światła, zmian temperatury, wpływy atmosferyczne i występujące w normalnych warunkach oddziaływania chemiczne (w tym korozję elektrochemiczną) - przez cały czas trwałości znaku, określony przez wytwórcę lub dostawcę.

2.4.2. Warunki gwarancyjne producenta lub dostawcy znaku

Producent lub dostawca znaku obowiązany jest przy dostawie określić, uzgodnioną z odbiorcą, trwałość znaku oraz warunki gwarancyjne dla znaku, a także udostępnić na życzenie odbiorcy:

- instrukcję montażu znaku,
- dane szczegółowe o ewentualnych ograniczeniach w stosowaniu znaku,
- instrukcję utrzymania znaku.

Trwałość znaku powinna być co najmniej równa trwałości zastosowanej folii. Minimalne okresy gwarancyjne powinny wynosić dla znaków z folią typu 1 – 7 lat, z folią typu 2 – 10 lat, z folią przyzmatyczną – 12 lat.

2.4.3. Materiały do wykonania tarczy znaku

Tarcza znaku powinna być wykonana z blachy ocynkowanej ogniowo o grubości min. 1,25 mm wg PN-EN 10327:2005(U) lub PN-EN 10292:2003/A1:2004/A1:2005(U),

Tarcza tablicy o powierzchni > 1 m² powinna być wykonana z blachy ocynkowanej ogniowo o grubości min. 1,5 mm wg PN-EN 10327:2005 (U) lub PN-EN 10292:2003/ A1:2004/A1:2005(U).

Grubość warstwy powłoki cynkowej na blasze stalowej ocynkowanej ogniowo nie może być mniejsza niż 28 µm (200 g Zn/m²).

Znaki i tablice powinny spełniać następujące wymagania podane w tablicy 1.

Tablica 1. Wymagania dla znaków i tarcz znaków drogowych

Parametr	Jednostka	Wymaganie	Klasa wg PN-EN 12899-1
Wytrzymałość na obciążenie siłą naporu wiatru	kN m ⁻²	≥ 0,60	WL2
Wytrzymałość na obciążenie skupione	kN	≥ 0,50	PL2
Chwilowe odkształcenie zginające	mm/m	≤ 25	TDB4
Chwilowe odkształcenie skrętne	stopień · m	≤ 0,02 ≤ 0,11 ≤ 0,57 ≤ 1,15	TDT1 TDT3 TDT5 TDT6*
Odształcenie trwałe	mm/m lub stopień · m	20 % odkształcenia chwilowego	-
Rodzaj krawędzi znaku	-	Zabezpieczona, krawędź tłoczona, zaginana, prasowana lub zabezpieczona profilem krawędziowym	E2
Przewiercanie lica znaku	-	Lico znaku nie może być przewiercone z żadnego powodu	P3
* klasę TDT3 stosuje się dla tablic na 2 lub więcej podporach, klasę TDT 5 dla tablic na jednej podporze, klasę TDT1 dla tablic na konstrukcjach bramowych, klasę TDT6 dla tablic na konstrukcjach wysięgnikowych			

Przyjęto zgodnie z tablicą 1, że przy sile naporu wiatru równej 0,6 kN (klasa WL2), chwilowe odkształcenie zginające, zarówno znak, jak i samą tarczę znaku nie może być większe niż 25 mm/m (klasa TDB4).

2.4.4. Warunki wykonania tarczy znaku

Tarcze znaków powinny spełniać także następujące wymagania:

- krawędzie tarczy znaku powinny być usztywnione na całym obwodzie poprzez ich podwójne gięcia o promieniu gięcia nie większym niż 10 mm włącznie z narożnikami lub przez zamocowanie odpowiedniego profilu na całym obwodzie znaku,
- powierzchnia czołowa tarczy znaku powinna być równa – bez wgłęć, pofałdowań i otworów montażowych. Dopuszczalna nierówność wynosi 1 mm/m,
- podwójna gięta krawędź lub przymocowane do tylnej powierzchni profile montażowe powinny usztywnić tarczę znaku w taki sposób, aby wymagania podane w tablicy 1 były spełnione a zarazem stanowiły element konstrukcyjny do montażu do konstrukcji wsporczej. Dopuszcza się maksymalne odkształcenie trwałe do 20 % odkształcenia odpowiedniej klasy na zginanie i skręcanie,
- tylna powierzchnia tarczy powinna być zabezpieczona przed procesami korozji ochronnymi powłokami chemicznymi oraz powłoką lakierniczą o grubości min. 60 µm z proszkowych farb poliesterowych ciemnoszarych matowych lub półmatowych w kolorze RAL 7037; badania należy wykonywać zgodnie z PN-88/C-81523 oraz PN-76/C-81521 w zakresie odporności na działanie mgły solnej oraz wody.

Tarcze znaków i tablic o powierzchni > 1 m² powinny spełniać dodatkowo następujące wymagania:

- narożniki znaku i tablicy powinny być zaokrąglone, o promieniu zgodnym z wymaganiami określonymi w załączniku nr 1 do rozporządzenia Ministra Infrastruktury z dnia 3 lipca 2003 r. (Dz. U. nr 220, poz. 2181) nie mniejszym jednak niż 30 mm, gdy wielkości tego promienia nie wskazano,

- łączenie poszczególnych segmentów tarczy (dla znaków wielkogabarytowych) wzdłuż poziomej lub pionowej krawędzi powinno być wykonane w taki sposób, aby nie występowały przesunięcia i prześwity w miejscach ich łączenia.

2.5. Znaki odblaskowe

2.5.1. Wymagania dotyczące powierzchni odblaskowej

Znaki drogowe odblaskowe wykonuje się przez naklejenie na tarczę znaku lica wykonanego z samoprzylepnej, aktywowanej przez docisk, folii odblaskowej.

Znaki drogowe grupy A, B, C, D, E, F, G, T i urządzenia bezpieczeństwa ruchu drogowego grupy U nie odblaskowe, nie są dopuszczone do stosowania na drogach publicznych.

Folia odblaskowa (odbijająca powrotnie) powinna spełniać wymagania określone w aprobacie technicznej.

Lico znaku powinno być wykonane z:

- samoprzylepnej folii odblaskowej o właściwościach fotometrycznych i kolorymetrycznych typu 1 lub typu 2 (folia z kulkami szklanymi lub pryzmatyczna), potwierdzonych uzyskanymi aprobatami technicznymi dla poszczególnych typów folii,
- do nanoszenia barw innych niż biała można stosować: farby transparentne do sitodruku, zalecane przez producenta danej folii, transparentne folie ploterowe posiadające aprobaty techniczne oraz w przypadku folii typu 1 wycinane kształty z folii odblaskowych barwnych,
- dopuszcza się wycinanie kształtów z folii typu 2 pod warunkiem zabezpieczenia ich krawędzi lakierem zalecanym przez producenta folii,
- nie dopuszcza się stosowania folii o okresie trwałości poniżej 7 lat do znaków stałych,
- folie o 2-letnim i 3-letnim okresie trwałości mogą być wykorzystywane do znaków tymczasowych stosowanych do oznakowania robót drogowych, pod warunkiem posiadania aprobaty technicznej i zachowania zgodności z załącznikiem nr 1 do rozporządzenia Ministra Infrastruktury z dnia 3 lipca 2003 w sprawie szczegółowych warunków technicznych dla znaków i sygnałów drogowych oraz urządzeń bezpieczeństwa ruchu drogowego i warunków ich umieszczania na drogach (Dz. U. nr 220, poz. 2181).

Minimalna początkowa wartość współczynnika odblasku R' ($cd \cdot lx \cdot m^{-2}$) znaków odblaskowych, zmierzona zgodnie z procedurą zawartą w CIE No.54, używając standardowego iluminanta A, powinna spełniać odpowiednio wymagania podane w tablicy 2.

Współczynnik odblasku R' dla wszystkich kolorów drukowanych, z wyjątkiem białego, nie powinien być mniejszy niż 70 % wartości podanych w tablicy 2 dla znaków z folią typu 1 lub typu 2, zgodnie z publikacją CIE No 39.2. Folie odblaskowe pryzmatyczne (typ 3) powinny spełniać minimalne wymagania dla folii typu 2 lub zwiększone wymagania postawione w aprobacie technicznej dla danej folii.

W przypadku oświetlenia standardowym iluminantem D 65 i pomiaru w geometrii 45/0 współrzędne chromatyczności i współczynnik luminancji β powinny być zgodne z wymaganiami podanymi w tablicach 2 i 3.

Tablica 2. Wymagania dla współczynnika luminancji β i współrzędnych chromatyczności x , y oraz współczynnika odblasku R'

Lp.	Właściwości	Jednostki	Wymagania	
1	Współczynnik odblasku R' (kąt oświetlenia 5° , kąt obserwacji $0,33^\circ$) dla folii: - białej - żółtej - czerwonej - zielonej - niebieskiej - brązowej - pomarańczowej - szarej	$cd/m^2 \cdot lx$	typ 1	typ 2
			≥ 50	≥ 180
			≥ 35	≥ 120
			≥ 10	≥ 45
			≥ 7	≥ 21
			≥ 2	≥ 14
			$\geq 0,6$	≥ 8
			≥ 20	≥ 65
			≥ 30	≥ 90
2	Współczynnik luminancji β i współrzędne chromatyczności	-	typ 1	typ 2

Lp.	Właściwości	Jednostki	Wymagania	
	x, y *) dla folii: - białej - żółtej - czerwonej - zielonej - niebieskiej - brązowej - pomarańczowej - szarej		$\beta \geq 0,35$ $\beta \geq 0,27$ $\beta \geq 0,05$ $\beta \geq 0,04$ $\beta \geq 0,01$ $0,09 \geq \beta \geq 0,03$ $\beta \geq 0,17$ $0,18 \geq \beta \geq 0,12$	$\beta \geq 0,27$ $\beta \geq 0,16$ $\beta \geq 0,03$ $\beta \geq 0,03$ $\beta \geq 0,01$ $0,09 \geq \beta \geq 0,03$ $\beta \geq 0,14$ $0,18 \geq \beta \geq 0,12$
*) współrzędne chromatyczności x, y w polu barw według tablicy 3				

Tablica 3. Współrzędne punktów narożnych wyznaczających pola barw

Barwa folii		Współrzędne chromatyczności punktów narożnych wyznaczających pole barwy (źródło światła D ₆₅ , geometria pomiaru 45/0 °)			
		1	2	3	4
Biała	x	0,355	0,305	0,285	0,335
	y	0,355	0,305	0,325	0,375
Żółta typ 1 folii	x	0,522	0,470	0,427	0,465
	y	0,477	0,440	0,483	0,534
Żółta typ 2 folii	x	0,545	0,487	0,427	0,465
	y	0,454	0,423	0,483	0,534
Czerwona	x	0,735	0,674	0,569	0,655
	y	0,265	0,236	0,341	0,345
Niebieska	x	0,078	0,150	0,210	0,137
	y	0,171	0,220	0,160	0,038
Zielona	x	0,007	0,248	0,177	0,026
	y	0,703	0,409	0,362	0,399
Brązowa	x	0,455	0,523	0,479	0,558
	y	0,397	0,429	0,373	0,394
Pomarańczowa	x	0,610	0,535	0,506	0,570
	y	0,390	0,375	0,404	0,429
Szara	x	0,350	0,300	0,285	0,335
	y	0,360	0,310	0,325	0,375

2.5.2. Wymagania jakościowe

Powierzchnia licowa znaku powinna być równa, gładka, bez rozwarstwień, pęcherzy i odklejeń na krawędziach. Na powierzchni mogą występować w obrębie jednego pola średnio nie więcej niż 0,7 błędów na powierzchni (kurz, pęcherze) o wielkości najwyżej 1 mm. Rysy nie mają prawa wystąpić. Sposób połączenia folii z powierzchnią tarczy znaku powinien uniemożliwiać jej odłączenie od tarczy bez jej zniszczenia.

Dokładność rysunku znaku powinna być taka, aby wady konturów znaku, które mogą powstać przy nanoszeniu farby na odbłaskową powierzchnię znaku, nie były większe niż podane w p. 2.5.3.

Lica znaków wykonane drukiem sitowym powinny być wolne od smug i cieni.

Krawędzie lica znaku z folii typu 2 i folii pryzmatycznej powinny być odpowiednio zabezpieczone np. przez lakierowanie lub ramą z profilu ceowego.

Powłoka lakiernicza w kolorze RAL 7037 na tylnej stronie znaku powinna być równa, gładka bez smug i zacieków.

Sprawdzenie polega na ocenie wizualnej.

2.5.3. Tolerancje wymiarowe znaków drogowych

2.5.3.1 Tolerancje wymiarowe dla grubości blach

Sprawdzenie śrubą mikrometryczną:

- dla blachy stalowej ocynkowanej ogniowo o gr. 1,25 - 1,5mm wynosi - 0,14mm.

2.5.3.2 Tolerancje wymiarowe dla grubości powłok malarskich

Dla powłoki lakierniczej na tylnej powierzchni tarczy znaku o grubości 60 μm wynosi $\pm 15 \text{ nm}$. Sprawdzenie wg PN-EN ISO 2808.

2.5.3.3. Tolerancje wymiarowe dla płaskości powierzchni

Odchylenia od poziomu nie mogą wynieść więcej niż 0,2 %, wyjątkowo do 0,5 %. Sprawdzenie szczelinomierzem.

2.5.3.4. Tolerancje wymiarowe dla tarcz znaków

Sprawdzenie przymiarem liniowym:

- wymiary dla tarcz znaków o powierzchni $< 1\text{m}^2$ podane w opisach szczegółowych załącznika nr 1 (Dz. U. nr 220, poz. 2181) są należy powiększyć o 10 mm i wykonać w tolerancji wymiarowej $\pm 5 \text{ mm}$,
- wymiary dla tarcz znaków i tablic o powierzchni $> 1\text{m}^2$ podane w opisach szczegółowych załącznika nr 1 (Dz. U. nr 220, poz. 2181) oraz wymiary wynikowe dla tablic grupy E należy powiększyć o 15 mm i wykonać w tolerancji wymiarowej $\pm 10 \text{ mm}$.

2.5.3.5. Tolerancje wymiarowe dla lica znaku

Sprawdzone przymiarem liniowym:

- tolerancje wymiarowe rysunku lica wykonanego drukiem sitowym wynoszą $\pm 1,5 \text{ mm}$,
- tolerancje wymiarowe rysunku lica wykonanego metodą wyklejania wynoszą $\pm 2 \text{ mm}$,
- kontury rysunku znaku (obwódka i symbol) muszą być równe z dokładnością w każdym kierunku do 1,0 mm.

W znakach nowych na każdym z fragmentów powierzchni znaku o wymiarach 4 x 4 cm nie może występować więcej niż 0,7 lokalnych usterek (załamania, pęcherzyki) o wymiarach nie większych niż 1 mm w każdym kierunku. Niedopuszczalne jest występowanie jakichkolwiek zarysowań powierzchni znaku.

Na znakach w okresie gwarancji, na każdym z fragmentów powierzchni znaku o wymiarach 4 x 4 cm dopuszcza się do 2 usterek jak wyżej, o wymiarach nie większych niż 1 mm w każdym kierunku. Na powierzchni tej dopuszcza się do 3 zarysowań o szerokości nie większej niż 0,8 mm i całkowitej długości nie większej niż 10 cm. Na całkowitej długości znaku dopuszcza się nie więcej niż 5 rys szerokości nie większej niż 0,8 mm i długości przekraczającej 10 cm - pod warunkiem, że zarysowania te nie zniekształcają treści znaku.

Na znakach w okresie gwarancji dopuszcza się również lokalne uszkodzenie folii o powierzchni nie przekraczającej 6 mm² każde - w liczbie nie większej niż pięć na powierzchni znaku małego lub średniego, oraz o powierzchni nie przekraczającej 8 mm² każde - w liczbie nie większej niż 8 na każdym z fragmentów powierzchni znaku dużego lub wielkiego (włączając znaki informacyjne) o wymiarach 1200 x 1200 mm.

Uszkodzenia folii nie mogą zniekształcać treści znaku - w przypadku występowania takiego zniekształcenia znak musi być bezzwłocznie wymieniony.

W znakach nowych niedopuszczalne jest występowanie jakichkolwiek rys, sięgających przez warstwę folii do powierzchni tarczy znaku. W znakach eksploatowanych istnienie takich rys jest dopuszczalne pod warunkiem, że występujące w ich otoczeniu ogniska korozyjne nie przekroczą wielkości określonych poniżej.

W znakach eksploatowanych dopuszczalne jest występowanie co najwyżej dwóch lokalnych ognisk korozji o wymiarach nie przekraczających 2,0 mm w każdym kierunku na powierzchni każdego z fragmentów znaku o wymiarach 4 x 4 cm. W znakach nowych oraz w znakach znajdujących się w okresie wymaganej gwarancji żadna korozja tarczy znaku nie może występować.

Wymagana jest taka wytrzymałość połączenia folii odblaskowej z tarczą znaku, by po zgięciu tarczy o 90o przy promieniu łuku zgięcia do 10 mm w żadnym miejscu nie uległo ono zniszczeniu.

2.5.4. Obowiązujący system oceny zgodności

Zgodnie z art. 4, art. 5 ust. 1 oraz art. 8, ust. 1 ustawy z dnia 16 kwietnia 2004 r. o wyrobach budowlanych (Dz. U. nr 92, poz. 881) wyrób, który posiada aprobatę techniczną może być wprowadzony do obrotu i stosowania przy wykonywaniu robót budowlanych w zakresie odpowiadającym jego właściwościom użytkowym i przeznaczeniu, jeżeli producent dokonał oceny zgodności, wydał krajową deklarację zgodności z aprobatą techniczną i oznakował wyrób budowlany zgodnie z obowiązującymi przepisami.

Zgodnie z rozporządzeniem Ministra Infrastruktury z dnia 11 sierpnia 2004 r. (Dz. U. nr 198, poz. 2041 ze zm.) oceny zgodności wyrobu z aprobatą techniczną dokonuje producent, stosując system 1.

2.7. Materiały do montażu znaków

Wszystkie łączniki metalowe przewidywane do mocowania między sobą elementów konstrukcji wsporczych znaków jak śruby, listwy, wkręty, nakrętki itp. powinny być czyste, gładkie, bez pęknięć, naderwań, rozwarstwień i wypukłych karbów.

Łączniki mogą być dostarczane w pudełkach tekturowych, pojemnikach blaszanych lub paletach, w zależności od ich wielkości. Łączniki powinny być ocynkowane ogniowo lub wykonane z materiałów odpornych na korozję w czasie nie krótszym niż tarcza znaku i konstrukcja wsporcza.

2.9. Przechowywanie i składowanie materiałów

Prefabrykaty betonowe powinny być składowane na wyrównanym, utwardzonym i odwodnionym podłożu. Prefabrykaty należy układać na podkładach z zachowaniem prześwitu minimum 10 cm między podłożem a prefabrykatem.

Znaki powinny być przechowywane w pomieszczeniach suchych, z dala od materiałów działających korodująco i w warunkach zabezpieczających przed uszkodzeniami.

Ograniczniki parkingowe powinny być przechowywane w zamkniętych wentylowanych pomieszczeniach w folii ochronnej, temperatura przechowywania max. 40 st. C.

3. SPRZĘT

3.1. Ogólne wymagania dotyczące sprzętu

Ogólne wymagania dotyczące sprzętu podano w SST D.M.00.00.00 "Wymagania ogólne", pkt 3.

3.2. Sprzęt do wykonania oznakowania pionowego

Ogólne wymagania dotyczące sprzętu podano w SST D.M.00.00.00. „Wymagania ogólne” pkt. 3.

Wybór sprzętu do wykonania robót związanych niniejszymi ST należy do Kierownika Budowy.

Jakikolwiek sprzęt, rusztowania, maszyny lub narzędzia nie gwarantujące wymagań jakościowych Robót i bezpieczeństwa zostaną przez Inżyniera zdyskwalifikowane i nie zostaną dopuszczone do Robót.

4. TRANSPORT

4.1. Ogólne wymagania dotyczące transportu

Ogólne wymagania dotyczące transportu podano w SST D.M.00.00.00 "Wymagania ogólne", pkt 4.

4.2. Transport znaków

Transport znaków, konstrukcji wsporczych i osprzętu (uchwyty, śruby, nakrętki, itp.), folie, elementy odblaskowe, farby, ograniczniki parkingowe powinien się odbywać środkami transportowymi w sposób uniemożliwiający ich przesuwanie się w czasie transportu i uszkodzenie.

Wykonawca zapewni wszelki środki i warunki techniczne zabezpieczające wykonane oznakowanie przed jakimkolwiek uszkodzeniem podczas transportu i montażu. Montaż oznakowania na drodze odbędzie się zgodnie z obowiązującymi w tym zakresie przepisami bezpieczeństwa i organizacji ruchu, pod nadzorem osób posiadających odpowiednie uprawnienia.

5. WYKONANIE ROBÓT

5.1. Ogólne zasady wykonywania robót

Ogólne zasady wykonywania robót podano w SST D.M.00.00.00 "Wymagania ogólne", pkt 5.

5.2. Roboty przygotowawcze

Przed przystąpieniem do robót należy wyznaczyć:

- lokalizację znaku, tj. jego pikietaż oraz odległość od krawędzi jezdni, krawędzi pobocza umocnionego lub pasa awaryjnego postoju,
- wysokość zamocowania znaku na konstrukcji wsporczej.

Punkty stabilizujące miejsca ustawienia znaków należy zabezpieczyć w taki sposób, aby w czasie trwania i odbioru robót istniała możliwość sprawdzenia lokalizacji znaków.

Lokalizacja i wysokość zamocowania znaku powinny być zgodne z Dokumentacją Projektową oraz Rozporządzeniem Ministra Infrastruktury z dnia 3 lipca 2003 r. - Załącznik 1.

Miejsce wykonywania prac należy oznakować, w celu zabezpieczenia pracowników i kierujących pojazdami na drodze.

5.3. Wykonanie wykopów i fundamentów dla konstrukcji wsporczych znaków

Sposób wykonania wykopu pod fundament znaku pionowego powinien być dostosowany do głębokości

wykopu, rodzaju gruntu i posiadanego sprzętu. Wymiary wykopu powinny być zgodne z dokumentacją projektową lub wskazaniem Inżyniera.

Wykopy fundamentowe powinny być wykonane w takim okresie, aby po ich zakończeniu można było przystąpić natychmiast do wykonania w nich robót fundamentowych.

5.3.1. Prefabrykaty betonowe

Dno wykopu przed ułożeniem prefabrykatu należy wyrównać i zagęścić. Wolne przestrzenie między ścianami gruntu i prefabrykatem należy wypełnić materiałem kamiennym, np. kliniec i dokładnie zagęścić ubijakami ręcznymi.

Jeżeli znak jest zlokalizowany na poboczu drogi, to górna powierzchnia prefabrykatu powinna być równa z powierzchnią pobocza lub być wyniesiona nad tę powierzchnię nie więcej niż 0,03 m.

5.3.2. Fundamenty z betonu i betonu zbrojonego

Wykopy pod fundamenty konstrukcji wsporczych dla zamocowania znaków wielkowymiarowych (znak kierunku i miejscowości), wykonywane z betonu „na mokro” lub z betonu zbrojonego należy wykonać zgodnie z PN-S-02205.

Posadowienie fundamentów w wykopach otwartych bądź rozpartych należy wykonywać zgodnie z dokumentacją projektową, lub wskazaniem Inżyniera. Wykopy należy zabezpieczyć przed napływem wód opadowych przez wyprofilowanie terenu ze spadkiem umożliwiającym łatwy odpływ wody poza teren przylegający do wykopu. Dno wykopu powinno być wyrównane z dokładnością ± 2 cm.

Przy naruszonej strukturze gruntu rodzimego, grunt należy usunąć i miejsce wypełnić do spodu fundamentu betonem. Płaszczyzny boczne fundamentów stykające się z gruntem należy zabezpieczyć izolacją, np. emulsją asfaltową. Po wykonaniu fundamentu wykop należy zasypać warstwami grubości 20 cm z dokładnym zagęszczeniem gruntu.

5.4. Tolerancje ustawienia znaku pionowego

Konstrukcje wsporcze znaków - słupki, słupy, wysięgniki, konstrukcje dla tablic wielkowymiarowych, powinny być wykonane zgodnie z dokumentacją.

Dopuszczalne tolerancje ustawienia znaku:

- odchyłka od pionu, nie więcej niż ± 1 %,
- odchyłka w wysokości umieszczenia znaku, nie więcej niż ± 2 cm,
- odchyłka w odległości ustawienia znaku od krawędzi jezdni utwardzonego pobocza lub pasa awaryjnego postoju, nie więcej niż ± 5 cm, przy zachowaniu minimalnej odległości umieszczenia znaku zgodnie z załącznikiem nr 1 do rozporządzenia Ministra Infrastruktury z dnia 3 lipca 2003 r. w sprawie szczegółowych warunków technicznych dla znaków i sygnałów drogowych oraz urządzeń bezpieczeństwa ruchu drogowego i warunków ich umieszczania na drogach (Dz. U. nr 220, poz. 2181).

5.5. Konstrukcje wsporcze

5.5.1. Zabezpieczenie konstrukcji wsporczej przed najechaniem

Konstrukcje wsporcze znaków drogowych bramowych lub wysięgnikowych jedno lub dwustronnych, jak również konstrukcje wsporcze znaków tablicowych bocznych o powierzchni większej od 4,5 m², gdy występuje możliwość bezpośredniego najechania na nie przez pojazd - muszą być zabezpieczone odpowiednio umieszczonymi barierami ochronnymi lub innego rodzaju urządzeniami ochronnymi lub przeciwdestrukcyjnymi, zgodnie z dokumentacją projektową, lub wskazaniem Inżyniera. Podobne zabezpieczenie należy stosować w przypadku innych konstrukcji wsporczych, gdy najechanie na nie w większym stopniu zagraża bezpieczeństwu użytkowników pojazdów, niż najechanie pojazdu na barierę, jeśli przewiduje to dokumentacja projektowa, lub Inżynier.

5.5.2. Łatwo zrywalne złącza konstrukcji wsporczej

W przypadku konstrukcji wsporczych, nie osłoniętych barierami ochronnymi - zaleca się stosowanie łatwo zrywalnych lub łatwo rozłączalnych przekrojów, złączy lub przegubów o odpowiednio bezpiecznej konstrukcji, umieszczonych na wysokości od 0,15 do 0,20 m nad powierzchnią terenu. W szczególności - zaleca się stosowanie takich przekrojów, złączy lub przegubów w konstrukcjach wsporczych nie osłoniętych barierami ochronnymi, które znajdują się na obszarach zwiększonego zagrożenia kolizyjnego (ostrza rozgałęzień dróg łącznikowych, zewnętrzna strona łuków drogi itp.). Łatwo zrywalne lub łatwo rozłączalne złącza, przekroje lub przeguby powinny być tak skonstruowane i umieszczone, by znak wraz z konstrukcją wsporczą po zerwaniu nie przewracał się na jezdnię. Wysokość części konstrukcji wsporczej, pozostałej po odłączeniu górnej jej części od fundamentu, nie może być większa od 0,25 m.

5.5.3. Zapobieganie zagrożeniu użytkowników drogi i terenu przyległego - przez konstrukcję wsporczą

Konstrukcja wsporcza znaku musi być wykonana w sposób ograniczający zagrożenie użytkowników pojazdów samochodowych oraz innych użytkowników drogi i terenu do niej przyległego przy najechaniu przez pojazd na znak. Konstrukcja wsporcza znaku musi zapewnić możliwość łatwej naprawy po najechaniu przez pojazdy lub innego rodzaju uszkodzenia znaku.

5.5.4. Tablicowe znaki drogowe na dwóch słupach lub podporach

Przy stosowaniu tablicowych znaków drogowych (drogowskazów tablicowych, tablic przeddrogowskazowych, tablic szlaku drogowego, tablic objazdów itp.) umieszczanych na dwóch słupach lub podporach - odległość między tymi słupami lub podporami, mierzona prostopadle do przewidywanego kierunku najechania przez pojazd, nie może być mniejsza od 1,75 m. Przy stosowaniu większej liczby słupów niż dwa - odległość między nimi może być mniejsza.

5.5.5. Poziom górnej powierzchni fundamentu

Przy zamocowaniu konstrukcji wsporczej znaku w fundamencie betonowym lub innym podobnym - pożądane jest, by górna część fundamentu pokrywała się z powierzchnią pobocza, pasa dzielącego itp. lub była nad tę powierzchnię wyniesiona nie więcej niż 0,03 m. W przypadku konstrukcji wsporczych, znajdujących się poza koroną drogi, górna część fundamentu powinna być wyniesiona nad powierzchnię terenu nie więcej niż 0,15 m.

5.5.6. Barwa konstrukcji wsporczej

Konstrukcje wsporcze znaków drogowych pionowych muszą mieć barwę szarą neutralną z tym, że dopuszcza się barwę naturalną pokryć cynkowanymi. Zabrania się stosowania pokryć konstrukcji wsporczych o jaskrawej barwie - z wyjątkiem przypadków, gdy jest to wymagane odrębnymi przepisami, wytycznymi lub warunkami technicznymi.

5.6. Połączenie tarczy znaku z konstrukcją wsporczą

Tarcza znaku musi być zamocowana do konstrukcji wsporczej w sposób uniemożliwiający jej przesunięcie lub obrót.

Materiał i sposób wykonania połączenia tarczy znaku z konstrukcją wsporczą musi umożliwiać, przy użyciu odpowiednich narzędzi, odłączenie tarczy znaku od tej konstrukcji przez cały okres użytkowania znaku.

Na drogach i obszarach, na których występują częste przypadki dewastacji znaków, zaleca się stosowanie elementów łącznych o konstrukcji uniemożliwiającej lub znacznie utrudniającej ich rozłączenie przez osoby niepowołane.

Nie dopuszcza się zamocowania znaku do konstrukcji wsporczej w sposób wymagający bezpośredniego przeprowadzenia śrub mocujących przez lico znaku.

5.7. Roboty wykończeniowe

Po wykonaniu elementów oznakowania poziomego należy skarpy nasypów uzupełnić gruntem nasypowym i zagęścić do wskaźnika zagęszczenia zgodnie z D-02.03.01 oraz uzupełnić elementy umocnienia skarp jak przewidziano w dokumentacji projektowej.

5.8. Oznakowanie znaku

Każdy wykonany znak drogowy musi mieć naklejoną na rewersie naklejkę zawierającą następujące informacje:

- numer i datę normy tj. PN-EN 12899-1,
- klasy istotnych właściwości wyrobu,
- miesiąc i dwie ostatnie cyfry roku produkcji
- nazwę, znak handlowy i inne oznaczenia identyfikujące producenta lub dostawcę jeśli nie jest producentem,
- znak budowlany „B”,
- numer aprobaty technicznej IBDiM,
- numer certyfikatu zgodności i numer jednostki certyfikującej.

Oznakowania powinny być wykonane w sposób trwały i wyraźny, czytelny z normalnej odległości widzenia, a całkowita powierzchnia naklejki nie była większa niż 30 cm². Czytelność i trwałość cechy na tylnej stronie tarczy znaku nie powinna być niższa od wymaganej trwałości znaku. Naklejkę należy wykonać z folii nieodblaskowej.

6. KONTROLA JAKOŚCI ROBÓT**6.1. Ogólne zasady kontroli jakości robót**

Ogólne zasady kontroli jakości robót podano w SST D.M.00.00.00 "Wymagania ogólne", pkt 6.

6.2. Badania materiałów do wykonania fundamentów betonowych

Wykonawca powinien przeprowadzić badania materiałów do wykonania fundamentów betonowych „na mokro”. Uwzględniając nieskomplikowany charakter robót fundamentowych, na wniosek Wykonawcy, Inżynier może zwolnić go z potrzeby wykonania badań materiałów dla tych robót.

6.3. Badania w czasie wykonywania robót**6.3.1. Badania materiałów w czasie wykonywania robót**

Wszystkie materiały dostarczone na budowę powinny być sprawdzone w zakresie powierzchni wyrobu i jego wymiarów.

Częstotliwość badań i ocena ich wyników powinna być zgodna z ustaleniami zawartymi w tablicy 7.

Tablica 7. Częstotliwość badań przy sprawdzeniu powierzchni i wymiarów wyrobów dostarczonych przez producentów

Lp.	Rodzaj badania	Liczba badań	Opis badań	Ocena wyników badań
1	Sprawdzenie powierzchni	od 5 do 10 badań z wybranych losowo elementów w każdej dostarczonej partii wyrobów liczącej do 1000 elementów	Powierzchnię zbadać nieuzbrojonym okiem. Do ew. sprawdzenia głębokości wad użyć dostępnych narzędzi (np. liniałów z czujnikiem, suwmiarek, mikrometrów itp.	Wyniki badań powinny być zgodne z wymaganiami punktu 2
2	Sprawdzenie wymiarów		Przeprowadzić uniwersalnymi przyrządami pomiarowymi lub sprawdzianami (np. liniałami, przymiarami itp.)	

W przypadkach budzących wątpliwości można zlecić uprawnionej jednostce zbadanie właściwości dostarczonych wyrobów i materiałów w zakresie wymagań podanych w punkcie 2.

6.3.2. Kontrola w czasie wykonywania robót

W czasie wykonywania robót należy sprawdzać:

- zgodność wykonania znaków pionowych z dokumentacją projektową (lokalizacja, wymiary znaków, wysokość zamocowania znaków),
- zachowanie dopuszczalnych odchyłek wymiarów, zgodnie z punktem 2 i 5,
- prawidłowość wykonania wykopów pod konstrukcje wsporcze, zgodnie z punktem 5.3,
- poprawność wykonania fundamentów pod słupki zgodnie z punktem 5.3,

- poprawność ustawienia słupków i konstrukcji wsporczych, zgodnie z punktem 5.4 i 5.5,
- zgodność rodzaju i grubości blachy ze specyfikacją.

6.3. Kontrola po ustawieniu znaków

Po ustawieniu znaków drogowych kontroli podlegają następujące elementy:

- **lica znaków** - określenie współrzędnych chromatyczności i współczynnika β dla poszczególnych kolorów (bez koloru czarnego) - wykonać kolorymetrem na co trzecim znaku z grupy A, B, C, D, E, F.
Dokonać trzech pomiarów na badanym znaku,
- **tył znaków** (dla powłok kryjących) - określenie współrzędnych chromatyczności i współczynnika β dla koloru szarego - wykonać kolorymetrem na co trzecim znaku z grupy A, B, C, D, E, F.
Dokonać trzech pomiarów na badanym znaku
- widoczność i odbłaskowość znaków w nocy określona reflektometrem – dokonać trzech pomiarów na co trzecim znaku z grupy A, B, C, D, E, F.

Sprzęt pomiarowy (kolorymetr oraz reflektometr) musi posiadać ważną legalizację.

Współrzędne chromatyczności punktów narożnych oraz wartość współczynnika luminacji β dla:

- kolorów –białego, żółtego, czerwonego, zielonego, niebieskiego i pomarańczowego obowiązują zgodnie z tabelą nr 1.3 - Załącznik nr 1 do” Szczegółowych warunków technicznych dla znaków i sygnałów drogowych oraz urządzeń bezpieczeństwa ruchu drogowego i warunków ich umieszczania na drogach” (D.U.R.P. załącznik do nru 220,poz 2181 z dnia 23 grudnia 2003 roku)
- koloru szarego obowiązują zgodnie z tabelą nr 1.4 - Załącznik nr 1 do” Szczegółowych warunków technicznych dla znaków i sygnałów drogowych oraz urządzeń bezpieczeństwa ruchu drogowego i warunków ich umieszczania na drogach”(Dz.. załącznik do nru 220,poz 2181 z dnia 23 grudnia 2003 roku)

Współczynnik odbłasku R' dla:

- kolorów –białego, żółtego, czerwonego, zielonego, niebieskiego, brązowego i pomarańczowego dla lic znaków wykonanych z folii odbłaskowej typu 1 obowiązuje zgodnie z tabelą nr 1.5 - Załącznik nr 1 do” Szczegółowych warunków technicznych dla znaków i sygnałów drogowych oraz urządzeń bezpieczeństwa ruchu drogowego i warunków ich umieszczania na drogach” (D.U.R.P. załącznik do nru 220,poz 2181 z dnia 23 grudnia 2003 roku)
- kolorów- białego, żółtego, czerwonego, zielonego, niebieskiego, brązowego i pomarańczowego dla lic znaków wykonanych z folii odbłaskowej typu 1 obowiązują zgodnie z tabelą nr 1.6 - Załącznik nr 1 do” Szczegółowych warunków technicznych dla znaków i sygnałów drogowych oraz urządzeń bezpieczeństwa ruchu drogowego i warunków ich umieszczania na drogach”(Dz.. załącznik do nru 220,poz 2181 z dnia 23 grudnia 2003 roku)

Kontrola działania znaków aktywnych obejmuje poprawność ich ustawienia oraz poprawność działania znaków.

7. OBMIAR ROBÓT

7.1. Ogólne zasady obmiaru robót

Ogólne zasady obmiaru robót podano w SST D.M.00.00.00 „Wymagania ogólne” pkt 7.

7.2. Jednostka obmiarowa

Jednostką obmiarową jest 1 szt. (sztuka) ustawienia słupka, podpór o konstrukcji przestrzennej konstrukcji wsporczej, bramowej, zamocowania tarczy znaku, tablicy, słupka przeszkodowego, strzałki, znaku ewakuacyjnego, ustawienia tablicy prowadzącej lub rozdzielającej.

8. ODBIÓR ROBÓT

8.1. Ogólne zasady odbioru robót

Ogólne zasady odbioru robót podano w SST D.M.00.00.00 „Wymagania ogólne” pkt 8.

Roboty uznaje się za wykonane zgodnie z ST, dokumentacją projektową i poleceniami Inżyniera, jeżeli wszystkie pomiary z zachowaniem tolerancji wg pkt. 6 dały wyniki pozytywne.

8.2. Odbiór ostateczny

Odbiór ostateczny powinien być dokonany po całkowitym zakończeniu robót, na podstawie wyników pomiarów i badań jakościowych określonych w punktach 2 i 5.

Do odbioru ostatecznego Wykonawca jest zobowiązany przygotować następujące dokumenty:

- a) Dokumentację Projektową podstawową z naniesionymi zmianami oraz dodatkową, jeśli została sporządzona w trakcie realizacji Kontraktu.
- b) Specyfikacje Techniczne (podstawowe z Kontraktu i ew. uzupełniające lub zamienne).
- c) Dzienniki Budowy i Rejestry Obmiarów .
- d) Wyniki pomiarów kontrolnych, zgodnie z SST i ew. PZJ.
- e) Aprobaty Techniczne lub certyfikaty zgodności wbudowanych materiałów z SST i ew. PZJ.
- f) Dokumentację powykonawczą z naniesionymi zmianami, w szczególności z naniesionymi aktualnymi pikietażami ustawionych znaków.
- g) Wymagane gwarancje producentów elementów oznakowania.

8.3. Odbiór pogwarancyjny

Przed upływem okresu gwarancyjnego należy wykonać przegląd znaków i wybraną grupę poddać badaniom fotometrycznym lica. Pozytywne wyniki przeglądu i badań mogą być podstawą odbioru pogwarancyjnego. Odbiór pogwarancyjny należy dokonać w ciągu miesiąca po upływie okresu gwarancyjnego ustalonego w Warunkach Kontraktu, z uwzględnieniem zasad odbioru ostatecznego z tym, że wyniki pomiarów kontrolnych muszą mieścić się w rozszerzonych polach tolerancji dla barw występujących na znakach kierunku i miejscowości zgodnie z wykresem CIE 1931.

9. PODSTAWA PŁATNOŚCI

9.1. Ogólne ustalenia dotyczące podstawy płatności

Ogólne ustalenia dotyczące podstawy płatności podano w SST D.M.00.00.00 „Wymagania ogólne” pkt 9.

9.2. Cena jednostki obmiarowej

Cena 1szt. (sztuki) wykonanego znaku obejmuje:

Cena jednostkowa wykonania i ustawienia elementów oznakowania uwzględnia:

- roboty przygotowawcze i pomiarowe,
- oznakowanie robót i jego utrzymanie,
- koszt zapewnienia niezbędnych środków produkcji,
- zakup, dostarczenie i składowanie materiałów,
- opracowanie, uzgodnienie i dostarczenie wymaganych projektów określonych w pkt. 5,
- opracowanie projektów szczegółowych tablic drogowych stałej organizacji ruchu,
- wykonanie wykopów,
- przygotowanie i dostarczenie mieszanki betonowej,
- wykonanie fundamentów wraz z pielęgnacją betonu i izolacją,
- dla znaków aktywnych - ustawienie konstrukcji zgodnie z wytycznymi producenta,
- dla znaków aktywnych ustawienie układu zasilającego na konstrukcji wolnostojącej dla zasilania znaków zgodnie z instrukcją producenta,
- wykonanie, dostarczenie, ustawienie elementów oznakowania pionowego zgodnie z Dokumentacją Projektową i SST,
- wykonanie robót wykończeniowych,
- przeprowadzenie niezbędnych badań i pomiarów wymaganych w SST, w tym dodatkowo zleconych przez Inżyniera,
- wykonanie inwentaryzacji powykonawczej z opracowaniem dokumentacji oraz dołączonymi obliczeniami konstrukcji wsporczych,
- koszty związane z utrzymaniem czystości na przylegających drogach,
- uporządkowanie miejsca prowadzonych robót,
- wykonanie inwentaryzacji powykonawczej z opracowaniem dokumentacji
- wykonanie innych czynności niezbędnych do realizacji Robót objętych niniejszą SST i zgodnych z Dokumentacją Projektową i SST.

10. PRZEPISY ZWIĄZANE

10.1. Normy

PN-EN 573-3	Aluminium i stopy aluminium -- Skład chemiczny i rodzaje wyrobów przerobionych plastycznie -- Skład chemiczny dodatkowych gatunków stosowanych w kraju
PN-EN ISO 1461	Powłoki cynkowe nanoszone na stal metodą zanurzeniową (cynkowanie

	jednostkowe). Wymagania i badania.
PN-EN-12767	Bierne bezpieczeństwo konstrukcji wsporczych dla urządzeń drogowych – wymagania wykonawcze i metody badań
PN-EN 60598-2U	Oprawy oświetleniowe - Wymagania szczegółowe - Oprawy oświetleniowe drogowe
PN-EN 12899-1	Stałe, pionowe znaki drogowe - Część 1: Znaki stałe
PN-EN ISO 2808	Farby i lakiery - oznaczanie grubości powłoki
PN-B-03215	Konstrukcje stalowe - Połączenia z fundamentami - Projektowanie i wykonanie
PN-B-03264	Konstrukcje betonowe, żelbetowe i sprężone - Obliczenia statyczne i projektowanie
PN-B-06250	Beton zwykły
PN-B-06251	Roboty betonowe i żelbetowe. Wymagania techniczne
PN-H-04651	Ochrona przed korozją. Klasyfikacja i określenie agresywności korozyjnej środowisk
PN-H-1070/02	Ochrona przed korozją. Powłoki metalizacyjne cynkowe i aluminiowe
PN-H-84019	Stal węglowa konstrukcyjna, wyższej jakości ogólnego przeznaczenia. Gatunki
PN-C-81521	Wyroby lakierowane - badanie odporności powłoki lakierowanej na działanie wody oraz oznaczanie nasiąkliwości
PN-C- 81523	Wyroby lakierowane - Oznaczanie odporności powłoki na działanie mgły solnej
PN-C-81556	Wyroby lakierowane. Badanie odporności powłok lakierowych na działanie zmiennych temperatur
PN-E-04500	Powłoki ochronne cynkowe- zanurzeniowe.
PN-H-04623	Ochrona przed korozją. Pomiar grubości powłok metalowych metodami nieniszczącymi. Metoda magnetyczna.
PN-H-04684	Ochrona przed korozją. Nakładanie powłok metalizacyjnych z cynku, aluminium i ich stopów na konstrukcje stalowe i wyroby ze stopów żelaza
PN-H-74200	Rury stalowe ze szwem, gwintowane
PN-H-74220	Rury stalowe bez szwu ciągnione i walcowane na zimno ogólnego zastosowania
PN-H-84020	Stal niestopowa konstrukcyjna ogólnego przeznaczenia. Gatunki.
PN-H-84023.07	Stal ogólnego zastosowania. Stal na rury. Gatunki.
PN-H-87070	Ochrona przed korozją. Pokrycia lakierowane
PN-H-97052	Ochrona przed korozją. Ocena przygotowania powierzchni stali, staliwa i żeliwa do malowania.
BN-88/6731-08	Cement. Transport i przechowywanie
PN-EN 206	Beton. Wymagania, właściwości, produkcja i zgodność.
PN-EN 485-4	Aluminium i stopy aluminium – blachy, taśmy i płyty. Tolerancje kształtu i wymiarów wyrobów walcowanych na zimno.
PN-EN ISO 1461	Powłoki cynkowe наносzone na stal metodą zanurzeniową (cynkowanie jednostkowe) – wymagania i badanie.
PN-EN 10240	Wewnętrznie i/ lub zewnętrznie powłoki ochronne rur stalowych. Wymagania dotyczące powłok wykonanych przez cynkowanie ogniowe w ocynkowniach zautomatyzowanych.
PN-EN 10292	Taśmy i blachy ze stali o podwyższonej granicy plastyczności powlekane ogniowo w sposób ciągły do obróbki plastycznej na zimno. Warunki techniczne dostawy.
PN-EN 10327	Taśmy i blachy ze stali niskowęglowych powlekane ogniowo w sposób ciągły do obróbki plastycznej na zimno. Warunki techniczne dostawy.
PN-EN 12767	Bierne bezpieczeństwo konstrukcji wsporczych dla urządzeń drogowych. Wymagania i metody badań.
PN-EN 12899-1/ Ap 1	Stałe pionowe znaki drogowe. Część 1: Znaki stałe.
PN-EN 12899-5	Stałe pionowe znaki drogowe. Część 5: Badanie wstępne typu.
PN-EN 60529	Stopnie ochrony zapewnianej przez obudowy (Kod IP)

PN-EN 60598-1	Oprawy oświetleniowe. Wymagania ogólne i badania.
PN-EN 60598-2-3	Oprawy oświetleniowe. Wymagania szczegółowe. Oprawy oświetleniowe drogowe i uliczne.
PN-H-74200	Rury stalowe ze szwem, gwintowane.
PN-EN ISO 2808(U)	Farby i lakiery – oznaczanie grubości powłoki.
PN-H-93010	Stal. Kształtowniki walcowane na gorąco.
PN-S-02205	Drogi samochodowe. Roboty ziemne. Wymagania i badania.
PN ISO 37	Guma i kauczuk termoplastyczny -- Oznaczenie właściwości wytrzymałościowych przy rozciąganiu.
PN-EN ISO 868	Tworzywa sztuczne i ebonit -- Oznaczenie twardości metodą wciskania z zastosowaniem twardościomierza (twardość metodą Shore'a).
PN-EN ISO 62	Tworzywa sztuczne -- Oznaczenie absorpcji wody.

10.2 Przepisy związane

1. Załączniki nr 1 i 4 do rozporządzenia Ministra Infrastruktury z dnia 3 lipca 2003 w sprawie szczegółowych warunków technicznych dla znaków i sygnałów drogowych oraz urządzeń bezpieczeństwa ruchu drogowego i warunków ich umieszczania na drogach (Dz. U. nr 220, poz. 2181 ze zm.)
2. Rozporządzenie Ministra Infrastruktury z dn. 08 listopada 2004 r. w sprawie aprobat technicznych oraz jednostek organizacyjnych upoważnionych do ich wydawania (Dz. U. nr 249, poz. 2497 ze zm.).
3. Rozporządzenie Ministra Infrastruktury z dn. 11 sierpnia 2004 r. w sprawie sposobów deklarowania zgodności wyrobów budowlanych oraz sposobu znakowania ich znakiem budowlanym (Dz. U. nr 198, poz. 2041 ze zm.)

**D.07.02.02 SŁUPKI PROWADZĄCE ORAZ ZNAKI KILOMETROWE
I HEKTOMETROWE****1. WSTĘP****1.1. Przedmiot ST**

Przedmiotem niniejszej części szczegółowej specyfikacji technicznej (ST) są wymagania dotyczące wykonania i odbioru robót związanych z ustawianiem słupków prowadzących oraz znaków kilometrowych i hektometrowych, w ramach zadania:

„Budowa drogi wojewódzkiej nr 635 na odcinku od istniejącej drogi wojewódzkiej nr 635 do węzła „Wołomin” na drodze krajowej nr S-8”.

1.2. Zakres stosowania ST

ST jest stosowana jako dokument przetargowy i kontraktowy przy zleceniu i realizacji Robót wymienionych w p.1.1

1.3. Zakres robót objętych ST

Ustalenia zawarte w niniejszej specyfikacji dotyczą zasad prowadzenia robót związanych z ustawianiem wzdłuż drogi następujących urządzeń bezpieczeństwa ruchu drogowego:

- słupków prowadzących U-1a, U-1b, U-1c wraz ze znakami hektometrowymi U-8, kilometrowymi U-7, numerem drogi U-1f i tabliczkami z numerem drogi E-15b.

w lokalizacjach zgodnych z Dokumentacją Projektową.

1.4. Określenia podstawowe

1.4.1. Słupek prowadzący (U-1) - urządzenie bezpieczeństwa ruchu drogowego, służące do optycznego prowadzenia ruchu, mające na celu ułatwienie kierującemu, szczególnie w porze nocnej i w trudnych warunkach atmosferycznych, orientacji co do szerokości drogi, jej przebiegu w planie oraz na łukach poziomych

1.4.2. Znak kilometrowy (U-7) - urządzenie bezpieczeństwa ruchu drogowego stosowane w celu oznaczenia przebiegu drogi i wskazania jej kilometrażu narastająco od początku do końca drogi. Znak kilometrowy ma postać tabliczki umieszczonej na słupku prowadzącym lub na innym samodzielnym słupku

1.4.3. Znak hektometrowy (U-8) - urządzenie bezpieczeństwa ruchu drogowego stosowane w celu uściślenia przebiegu drogi oraz ułatwienia lokalizacji elementów składowych drogi podlegających ewidencji dróg oraz lokalizacji zdarzeń drogowych. Znak hektometrowy ma postać cyfry naklejonej lub namalowanej w dolnej części słupka prowadzącego

1.4.4. Znak U-1f - znak z numerem drogi umieszczany na słupkach prowadzących umiejscowionych w hektometrze zerowym

1.4.5. Pozostałe określenia podstawowe są zgodne z obowiązującymi, odpowiednimi polskimi normami i z definicjami podanymi w ST D-M.00.00.00.00 "Wymagania ogólne" p. 1.4.

1.5. Ogólne wymagania dotyczące robót

Ogólne wymagania dotyczące robót podano w ST D-M.00.00.00 „Wymagania ogólne” pkt.1.5.

Warunkiem prowadzenia robót jest posiadanie przez Wykonawcę, opracowanego własnym staraniem i na własny koszt, uzgodnionego i zatwierdzonego przez właściwy organ zarządzający ruchem,

projektu oznakowania i organizacji ruchu na czas robót.

2. MATERIAŁY

2.1. Ogólne wymagania dotyczące materiałów

Ogólne wymagania dotyczące materiałów, ich pozyskiwania i składowania, podano w ST D-M.00.00.00 „Wymagania ogólne” pkt. 2.

Stosowane materiały muszą odpowiadać wymaganiom jakościowym wyrobów dopuszczonych do obrotu i stosowania w budownictwie. Na życzenie odbiorcy na dostarczone materiały Dostawca zobowiązany jest przedstawić niezbędne atesty i certyfikaty zgodności.

2.2. Słupki prowadzące

2.2.1. Rodzaje materiałów na słupki prowadzące

Materiałami stosowanymi przy ustawianiu słupków prowadzących są:

- słupki prowadzące z tworzyw sztucznych odpornych na złamanie,
- elementy mocujące słupki prowadzący do bariery ochronnej
- znaki z numerem drogi U-1f
- numery naklejane na słupki oraz środek do odfłuszczenia stosowany przed nalepieniem znaków samoprzylepnych
- elementy odblaskowe

2.2.2. Wymagania ogólne dla słupków prowadzących

Typ słupka prowadzącego (U-1a, U-1b) został podany w Dokumentacji Projektowej i powinien być zgodny

ze „Szczegółowymi warunkami technicznymi dla znaków i sygnałów drogowych oraz urządzeń bezpieczeństwa ruchu drogowego i warunkami ich umieszczenia na drogach”, Dz. U. Nr 220, poz. 1281 z dn. 23-12-2003.

Słupki prowadzące powinny mieć w przekroju kształt trapezu o wymiarach podanych w "Szczegółowych warunkach...". Dopuszcza się stosowanie słupków o innym kształcie przekroju (np. wypukłe, dwuwypukłe, płaskie) po uzyskaniu zgody Zleceniodawcy.

Wysokość słupka prowadzącego powinna wynosić około:

- 150cm dla słupka U-1a umocowanego w gruncie
- 100cm dla słupka U-1a przymocowanego na powierzchni pobocza
- 40cm dla słupka U-1b umieszczonego nad barierą ochronną

Na słupkach powinny być umieszczone elementy odblaskowe prostokątne lub równoległoboczne o szerokości 4cm i wysokości 20cm barwy czerwonej po stronie czołowej słupka i barwy białej po stronie tylnej w stosunku do nadjeżdżającego pojazdu. Miejsce umieszczenia elementów odblaskowych powinno być zgodne z rysunkami w „Szczegółowych warunkach technicznych dla znaków i sygnałów drogowych oraz urządzeń bezpieczeństwa ruchu drogowego i warunkach ich umieszczenia na drogach”, Dz. U. Nr 220, poz. 1281 z dn. 23-12-2003.

2.2.3. Słupki prowadzące z tworzyw sztucznych

Słupki prowadzące mogą być wykonywane z tworzyw sztucznych, jak polichlorek winylu, polietylen, kopolimery itp.

Wymagania co do zachowania się słupka w czasie kolizji (najechania samochodu na słupki): należy stosować słupki uchylnie standardowe, z odchyleniem od pionu do 10 %, powracające częściowo do pozycji pionowej.

Barwa słupków prowadzących z tworzyw sztucznych powinna być biała, bez smug i przebarwień według wzoru podanego w „Szczegółowych warunkach technicznych dla znaków i sygnałów drogowych

oraz urządzeń bezpieczeństwa ruchu drogowego i warunkach ich umieszczenia na drogach”, Dz. U. Nr 220, poz. 1281 z dn. 23-12-2003.

Powierzchnia słupków prowadzących powinna być czysta, gładka, pozbawiona rys, pęcherzy i wgłębień.

Zaleca się, aby słupki prowadzący z tworzywa sztucznego, przewidziany do umocowania w gruncie,

miał

w swojej dolnej części otwór do umieszczenia przetyczki stalowej lub z tworzywa sztucznego o średnicy od 15 do 20mm i długości od 20 do 30cm, utrudniający wyciągnięcie słupka z gruntu.

Słupek przystosowany do umocowania na powierzchni pobocza powinien mieć odpowiednią konstrukcję mocującą słupek, zaproponowaną przez producenta i zaakceptowaną przez Inżyniera.

Dopuszcza się następujące tolerancje wymiarów słupka prowadzącego: wymiary przekroju poprzecznego

± 1 mm, grubość ścianki min. 3mm, tolerancja grubości ścianki $\pm 0,5$ mm. Słupki prowadzące z tworzywa sztucznego powinny mieć ważne dokumenty dopuszczające Wyrób do robót budowlanych. Słupki prowadzące z tworzywa sztucznego należy składować w położeniu poziomym, na płaskim i równym podłożu w przygotowanych boksach.

Wysokość składowania nie może przekraczać 2m. Zaleca się przechowywać słupki pod zadaszeniem w celu utrzymania ich w czystości

2.2.4. Elementy mocujące słupek prowadzący do bariery ochronnej

Słupki prowadzące U-1b należy przymocować do bariery ochronnej elementami montażowymi zaakceptowanymi przez Inżyniera.

Sposób zabezpieczenia antykorozyjnego elementów mocujących powinien być ustalony przez producenta

w taki sposób, aby zapewnić trwałość wyrobu przez okres od 5 do 10 lat w warunkach normalnych, a od

do 5 lat w środowisku o zwiększonej korozyjności. W przypadku zastosowania elementów mocujących wykonanych z blachy stalowej ocynkowanej, minimalna grubość powłoki cynkowej powinna wynosić 60 μ m.

2.2.5. Elementy odblaskowe

Elementy odblaskowe do słupków prowadzących powinny mieć wymiary i barwę określone w punkcie 2.2.2.

Elementy odblaskowe mogą być stosowane w postaci:

- elementów pryzmatycznych z tworzyw sztucznych
- folii odblaskowych do przyklejania na słupku.

Elementy odblaskowe sprowadzane osobno (nie przytwierdzone do słupków) powinny być składowane

w pojemnikach producenta, w pomieszczeniach suchych, w warunkach zabezpieczających je przed zabrudzeniem, uszkodzeniem i przemieszaniem.

2.3. Znaki kilometrowe i hektometrowe

Znak kilometrowy U-7 i hektometrowy U-8 stanowiące cyfrę barwy czarnej, umieszczaną na słupku prowadzącym, odpowiadającym wymaganiom punktu 2.2 bezpośrednio na powierzchni słupka z tworzywa sztucznego

Cyfry znaków kilometrowych i hektometrowych powinny być wykonane z folii samoprzylepnej, posiadającej stosowne dokumenty dopuszczające Wyrób do zastosowania w robotach budowlanych. Wysokość cyfr – 42mm dla U-7 oraz wysokość cyfr – 102mm dla U-8.

Znaki muszą być wykonane zgodnie ze „Szczegółowymi warunkami technicznymi dla znaków i sygnałów drogowych oraz urządzeń bezpieczeństwa ruchu drogowego i warunkami ich umieszczenia na drogach”, Dz. U. Nr 220, poz. 1281 z dn. 23-12-2003.

2.4. Znaki z numerem drogi U-1f

Znak z numerem drogi U-1f na słupku prowadzącym stanowi cyfrę barwy białej na czerwonym tle, umieszczoną na białej powierzchni słupka po prawej stronie drogi, od strony najazdu pojazdów, nad czerwoną powierzchnią słupka. Znak U-1f umieszcza się na słupku w hektometrze zerowym.

Wysokość cyfr – 42mm, pola czerwonego 60mm.

3. SPRZĘT

3.1. Ogólne wymagania techniczne

Ogólne wymagania dotyczące sprzętu, podano w ST D-M.00.00.00 „Wymagania ogólne” pkt. 3.

3.2. Sprzęt do ustawiania słupków prowadzących, znaków kilometrowych i hektometrowych

Wykonawca przystępujący do ustawiania słupków prowadzących oraz znaków kilometrowych i hektometrowych powinien wykazać się możliwością korzystania z następującego sprzętu, w zależności

od sposobu mocowania słupków:

- sprzęt ręczny
- wiertnica do wykonywania dołów pod słupki
- baba do bezpośredniego wbijania słupków w grunt (jeżeli konstrukcja słupka dopuszcza taką możliwość)
- drobny sprzęt pomocniczy do montażu
- sprzęt do załadunku i wyładunku słupków.

4. TRANSPORT

4.1. Ogólne wymagania dotyczące transportu

Ogólne wymagania dotyczące transportu, podano w ST D-M-00.00.00 „Wymagania ogólne” pkt. 4.

4.2. Transport materiałów

Transport materiałów z tworzyw sztucznych (słupków prowadzących, słupków krawędziowych) może być dokonany dowolnym środkiem transportu, w sposób zabezpieczający je przed uszkodzeniem. Inne elementy, np. mocujące wykonane z metali należy przewozić w warunkach zabezpieczających je przed korozją i uszkodzeniami mechanicznymi.

Drobne materiały, jak folie samoprzylepne, elementy odblaskowe, farby itd. należy przewozić w warunkach zabezpieczających je przed uszkodzeniem.

5. WYKONANIE ROBÓT

5.1. Ogólne zasady wykonania robót

Ogólne zasady wykonania robót, podano w ST D-M.00.00.00 „Wymagania ogólne” pkt. 5.

5.2. Szczegółowe wymagania dotyczące wykonania robót

Wykonanie liniowych prac pomiarowych wzdłuż osi drogi z nawiązaniem do stałych punktów referencyjnych wskazanych przez Zamawiającego, celem dokładnego określenia miejsca lokalizacji słupków prowadzących.

Słupki prowadzące umieszcza się po obu stronach drogi w odległości 1,0m od krawędzi jezdni, pobocza utwardzonego, pasa awaryjnego. Dopuszcza się zmniejszenie tej odległości jeżeli jest to konieczne ze względu na warunki lokalne, jednak nie mniej niż 0,5m od krawędzi. Zmniejszenie odległości winno być zaakceptowane przez Zamawiającego. Dotychczasowy słupek prowadzący należy odpowiednio wydobyć z gruntu lub zdemontować z bariery, oczyścić z ziemi, kurzu, wyrównać pobocze w miejscu prowadzonych robót wraz z jego pełnym zagęszczeniem. Zdemontowane słupki stanowią własność wykonawcy.

Zakup i transport słupków prowadzących U-1 oraz znaków U-7, U-8 i U-1f wraz z elementami mocującymi.

Wykopy pod słupki powinny mieć wymiary co najmniej o 20 do 30cm większe od wymiarów słupka, a głębokość uzależnioną od wysokości słupka. Wykopy pod słupki mocowane w poboczu gruntowym należy dostosować do konstrukcji mocującej słupka. Wykopy można wykonać ręcznie, wiertnicą lub innym sposobem zaakceptowanym przez Inspektora Nadzoru. Osadzenie słupków powinno uwzględniać ustawienie słupka ściśle w pozycji pionowej i wypełnienie wykopu gruntem, przy czym wskaźnik zagęszczenia nie powinien być mniejszy niż 0,95. Ziemię wokół słupków należy zagęścić ze szczególną starannością przy użyciu ubijaka ręcznego w sposób gwarantujący pełną stabilność słupka, w ziemi należy umieścić odpowiednią kotwę zabezpieczającą wyjęciu słupka z gruntu.

W wyznaczonych miejscach zgodnie z pkt. 5.2 ustawić słupki prowadzące dokładnie w miejscach wynikających z liniowego pomiaru drogi, przy dokładnym zachowaniu rytmu 100mb. Słupki powinny być umieszczone w jednej linii, równoległej do krawędzi jezdni i w sposób

zapewniający niezmiennosc ich pionowego ustawienia.

Na drogach dwujezdniowych umieszcza się również słupki prowadzące po lewej stronie jezdni, na pasie dzielącym. W przypadku montażu słupków do barier ochronnych, dokonać trwałego mocowania elementami odpowiadającymi wymogom punktu 2.3.

6. KONTROLA JAKOŚCI ROBÓT

6.1. Ogólne zasady kontroli jakości robót

Ogólne zasady kontroli jakości robót, podano w ST D-M.00.00.00 „Wymagania ogólne” pkt. 6.

6.2. Badania przed przystąpieniem do robót

Przed przystąpieniem do Robót Wykonawca powinien przedstawić Inżynierowi:

- dokumenty dopuszczające Wyrób do zastosowania w robotach budowlanych, na podstawie Ustawy z dn. 16 kwietnia 2004 r. o wyrobach budowlanych, zgodnie z zapisami pkt. 2.3 ST D-M.00.00.00.

6.3. Badania i kontrola w trakcie wykonywania robót

6.3.1. Badania w czasie wykonywania robót

Wszystkie materiały dostarczone do wykonania robót powinny być sprawdzone w zakresie powierzchni wyrobu i jego wymiarów, odpowiadających ustaleniom punktu 2, liczbie od 5 do 10 badań z wybranych losowo elementów w każdej dostarczanej partii wyrobów liczącej do 100 elementów

6.3.2. Kontrola w czasie wykonywania robót

W czasie wykonywania robót należy zbadać:

- zgodność ustawienia w zakresie lokalizacji wzdłuż drogi i jej przekroju poprzecznym równości względem linii pionowej
- równość względem linii podłużnej w planie drogi
- stabilność osadzenia w gruncie
- odporność na wyrwani
- zachowanie dopuszczalnych odchylek wymiarów zgodnie z punktami 2 i 5
- dokładność pomiarów liniowych z tolerancją 0,5 mb na jednym hektometrze prawidłowość przymocowania znaków hektometrych i kilometrowych do słupków prowadzących
- trwałość i zgodność oznakowania słupków znakami U-7, U-8, U-1f.

7. OBMIAR ROBÓT

7.1. Ogólne zasady obmiaru robót

Ogólne zasady obmiaru robót, podano w ST D-M.00.00.00 „Wymagania ogólne” pkt. 7.

7.2. Jednostka obmiarowa

Jednostką obmiarowa słupków prowadzących oraz znaków kilometrowych i hektometrych jest odpowiednio dla

- ustawienia słupków prowadzących - sztuka (szt.).

8. ODBIÓR ROBÓT

Ogólne zasady odbioru robót podano w ST D-M.00.00.00 "Wymagania ogólne pkt.8. Roboty uznaje się za wykonane zgodnie z Dokumentacją Projektową, ST i wymaganiami Inżyniera, jeżeli wszystkie pomiary i badania z zachowaniem tolerancji wg p.6 dały wyniki pozytywne

Roboty wykonane niezgodnie z Dokumentacją Projektową i ST podlegają rozbiórce i ponownemu wykonaniu na koszt i staraniem Wykonawcy.

9. PODSTAWA PŁATNOŚCI

9.1. Ogólne ustalenia dotyczące podstawy płatności

Ogólne ustalenia dotyczące podstawy płatności, podano w ST D-M.00.00.00 „Wymagania ogólne” pkt.9.

9.2. Cena jednostki obmiarowej

Cena za jednostkę obmiarowa wg pkt.7.2 słupka prowadzącego z znakiem hm i km, oraz pylonu obejmuje:

- prace pomiarowe przy lokalizacji słupka lub znaku
- roboty przygotowawcze
- zakup gotowych kompletnych materiałów lub z własnym uzupełnieniem malowania, przyklejenia folii itp.
- dostarczenie materiałów na miejsce wykonania, wykonanie dołów pod słupki
- osadzenie słupków prowadzących z naklejonymi znakami hektometrowymi, kilometrowymi i znakiem U-1f, z wypełnieniem otworu
- montaż słupków prowadzących na barierach ochronnych
- wariantowo w w/w przypadkach wbicie słupków w grunt
- załadunek i odwóz nadmiaru gruntu na składowisko lub wysypisko Wykonawcy z kosztami składowania i utylizacji
- przeprowadzenie wszystkich niezbędnych badań, pomiarów, prób i sprawdzeń
- uporządkowanie terenu robót
- wykonanie projektu organizacji ruchu
- oznakowanie miejsca robót i jego utrzymanie
- wykonanie innych czynności niezbędnych do realizacji Robót objętych niniejszą ST zgodnie z Dokumentacją Projektową.

10. PRZEPISY ZWIĄZANE

PN-EN 45014	Ogólne kryteria dotyczące deklaracji zgodności wydawanej przez dostawców
BN-77/8931-12	Oznaczanie wskaźnika zagęszczenia gruntu
PN-8 8/B-04481	Grunty budowlane, badania próbek gruntu

„Szczegółowe warunki techniczne dla znaków i sygnałów drogowych oraz urządzeń bezpieczeństwa ruchu drogowego i warunki ich umieszczenia na drogach”, Dz. U. Nr 220, poz. 1281 z dn. 23-12-2003.

D.07.05.01 BARIERY OCHRONNE STALOWE**1. WSTĘP****1.1. Przedmiot ST**

Przedmiotem niniejszej Specyfikacji Technicznej (ST) są wymagania dotyczące wykonaniu i odbioru barier ochronnych stalowych w ramach zadania:

„Budowa drogi wojewódzkiej nr 635 na odcinku od istniejącej drogi wojewódzkiej nr 635 do węzła „Wołomin” na drodze krajowej nr S-8”.

1.2. Zakres stosowania ST

Specyfikacja Techniczna (ST) jest stosowana jako Dokument Kontraktowy przy zlecaniu i realizacji Robót wymienionych w p.1.1.

1.3. Zakres robót objętych ST

Ustalenia zawarte w niniejszej Specyfikacji Technicznej (ST) dotyczą zasad prowadzenia robót związanych z ustawieniem barier ochronnych stalowych:

jednostronnych:

- N2, W2, A;

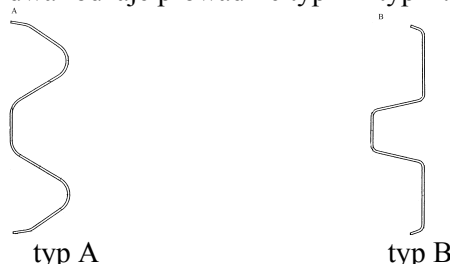
o rozstawie słupków i lokalizacji zgodnie z Dokumentacją Projektową.

1.4. Określenia podstawowe

- 1.4.1.** Bariera ochronna - urządzenie bezpieczeństwa ruchu drogowego, stosowane w celu fizycznego zapobieżenia zjechaniu pojazdu z drogi w miejscach, gdzie to jest niebezpieczne, wyjechaniu pojazdu poza koronę drogi, przejechaniu pojazdu na jezdnię przeznaczoną dla przeciwnego kierunku ruchu lub niedopuszczenia do powstania kolizji pojazdu z obiektami lub przeszkodami stałymi znajdującymi się w pobliżu jezdni.
- 1.4.2.** Bariera ochronna stalowa - bariera ochronna, której podstawowym elementem jest prowadnica wykonana z profilowanej taśmy stalowej.
- 1.4.3.** Bariera ochronna linowa – bariera ochronna wykonana z lin stalowych na słupkach metalowych osadzonych w gruncie, w fundamentach betonowych lub przymocowanych do metalowej podstawy na obiekcie mostowym
- 1.4.4.** Bariera skrajna - bariera ochronna umieszczona przy krawędzi jezdni lub korony drogi, przeciwdziałająca niebezpiecznym następstwom zjechania z drogi lub je ograniczająca.
- 1.4.5.** Bariera osłonowa - bariera ochronna umieszczona między jezdnią a obiektami lub przeszkodami stałymi znajdującymi się w pobliżu jezdni.
- 1.4.6.** Bariera dzieląca – bariera ochronna umieszczona na pasie dzielącym, przeciwdziałająca przejechaniu pojazdu na drugą jezdnię.
- 1.4.7.** Bariera skarpowa – bariera ochronna umieszczona na skarpie nasypu drogi, w odległości rzędu 0,75m od krawędzi drogi.
- 1.4.8.** Bariera wysięgnikowa - bariera, w której prowadnica zamocowana jest do słupków za pośrednictwem wysięgników zapewniających odstęp między słupkiem a prowadnicą co najmniej 250 mm.
- 1.4.9.** Bariera przekładkowa - bariera, w której prowadnica zamocowana jest do słupków za pośrednictwem przekładek zapewniających odstęp między prowadnicą a słupkiem od 100 mm do 180 mm.
- 1.4.10.** Przekładka - element bariery, wykonany zwykle z rury (okrągłej, prostokątnej) lub kształtownika stalowego (np. z ceownika, dwuteownika) o szerokości od 100 do 140 mm, umieszczony pomiędzy prowadnicą a słupkiem, którego zadaniem jest nadanie barierze korzystniejszych właściwości kolizyjnych (niż w barierze bezprzekładkowej), powodujących, że prowadnica bariery w pierwszej fazie odkształcania lub przemieszczania słupków nie jest odginana do dołu, lecz unoszona ku górze.
- 1.4.11.** Wysięgnik - element bariery, wykonany zwykle z odpowiednio wygiętej blachy stalowej lub z kształtownika stalowego, umieszczony pomiędzy prowadnicą a słupkiem, którego zadaniem jest utrzymanie prowadnicy w określonej odległości od słupka, zwykle około 0,3 do 0,4 m, co

zapewnia dużą podatność prowadnicy bariery w pierwszej fazie kolizji oraz dość łagodnie obciąża słupki siłami od nadjeżdżającego pojazdu.

- 1.4.12.** Prowadnica bariery - podstawowy element bariery, wykonany z profilowanej taśmy stalowej, mający za zadanie umożliwienia płynnego wzdłużnego przemieszczenia pojazdu w czasie kolizji, w czasie, którego prowadnica powinna odkształcać się stopniowo i w sposób plastyczny. Wyróżniamy dwa rodzaje prowadnic typ A i typ B.



Typy barier zależne od poprzecznego odkształcenia bariery w czasie kolizji:

- typ I: bariera podatna, z odkształceniem dochodzącym od 1,8 do 2,0 m,
- typ II: bariera o ograniczonej podatności (wzmocniona), z odkształceniem do 0,85 m,
- typ III : bariera niepodatna (sztywna), z odkształceniem równym lub bliskim zeru.

- 1.4.13.** Pozostałe określenia podstawowe są zgodne z obowiązującymi, odpowiednimi polskimi normami i z definicjami podanymi w Specyfikacji Technicznej D-M-00.00.00 "Wymagania Ogólne" pkt. 1.4.

1.5. Ogólne wymagania dotyczące robót

Ogólne wymagania dotyczące robót podano w ST D-M-00.00.00 "Wymagania Ogólne" pkt. 1.5.

2. MATERIAŁY

2.1. Ogólne wymagania dotyczące materiałów

Ogólne wymagania dotyczące materiałów, ich pozyskiwania i składowania, podano w ST D-M-00.00.00 "Wymagania Ogólne" pkt. 2.

2.2. Elementy barier ochronnych stalowych

Dopuszcza się do stosowania tylko takie konstrukcje drogowych barier ochronnych, na które wydano aprobatę techniczną. Drogowe bariery ochronne skrajne powinny spełniać wymagania normy PN-EN 1317.

Podstawowe wymagania dla zamawianych barier ochronnych:

Poziom powstrzymywania:

- dla barier ochronnych drogowych- N2

Intensywność zderzenia:

- dla barier ochronnych drogowych- A

Szerokość pracująca:

- dla barier ochronnych drogowych- W2

Należy stosować bariery według „Wytycznych stosowania drogowych barier ochronnych na drogach krajowych – Generalna Dyrekcja Dróg Krajowych i Autostrad, kwiecień 2010 r.”

Elementy barier ochronnych stalowych muszą być zabezpieczone antykorozyjnie.

Maksymalna szerokość bariery nie może być większa od maksymalnej szerokości pracującej.

Elementy do wykonania barier ochronnych stalowych określone są poprzez typ bariery podany

w dokumentacji projektowej, nawiązujący do ustaleń producenta barier. Do elementów tych należą:

- prowadnica,
- słupki,
- pas profilowy,
- wysięgniki,
- przekładki, wsporniki, śruby, podkładki, światła odblaskowe,
- łączniki ukośne,
- obejmę słupka, itp.

2.3. Elementy do wykonania barier ochronnych stalowych

2.3.1. Prowadnica

Typ prowadnicy z profilowanej taśmy stalowej powinien być określony przez Wykonawcę, w zależności od stosowanego systemu, tak aby była zachowana zgodność z normą PN-EN 1317. Otwory w prowadnicy i zakończenia odcinków montażowych prowadnicy powinny być zgodne z ofertą producenta. Powierzchnia prowadnicy powinna być gładka i wolna od widocznych wad, bez ubytków powłoki antykorozyjnej. Prowadnice mogą być dostarczane luzem lub w wiązkach. Prowadnice powinny mieć wyraźne i trwałe oznakowanie podające: nazwę lub znak towarowy i rok produkcji.

2.3.2. Słupki

Słupki stosowane do ustawienia barier ochronnych, powinny być zgodne z systemem Wykonawcy, spełniającym wymagania normy PN-EN 1317.

Dopuszcza się wykonanie słupków np. z kształtowników stalowych o przekroju poprzecznym: dwuteowym, ceowym, zetowym lub sigma. Wysokość środnika kształtownika od 100 do 140 mm. Kształtowniki powinny odpowiadać wymaganiom PN-H-93010. Powierzchnia kształtownika walcowanego powinna być charakterystyczna dla procesu walcowania i wolna od wad, jak widoczne łuski, pęknięcia, zawalcowania i naderwania. Dopuszczalne są usunięte wady przez szlifowanie lub dłutowanie z tym, że obrobiona powierzchnia powinna mieć łagodne wycięcia i zaokrąglone brzegi, a grubość kształtownika nie może zmniejszyć się poza dopuszczalną dolną odchyłkę wymiarową dla kształtownika.

Kształtowniki powinny być obcięte prostopadle do osi wzdłużnej kształtownika. Powierzchnia końców kształtownika nie powinna wykazywać rzadzisz, rozwarstwień, pęknięć i śladów jamy skurczowej widocznych nie uzbrojonym okiem.

Kształtowniki powinny być ze stali St3W lub St4W oraz mieć własności mechaniczne według PN-H-84020 - tablica 1 lub innej uzgodnionej stali i normy.

Tablica 1. Podstawowe własności kształtowników, według PN-H-84020

Stal	Granica plastyczności, minimum dla słupków, MPa	Wytrzymałość na rozciąganie dla słupków, MPa
St3W	195	od 340 do 490
St4W	225	od 400 do 550

Kształtowniki mogą być dostarczone luzem lub w wiązkach.

Wysokość słupków powinna być dobrana w sposób gwarantujący spełnienie przez ustawione bariery wymagań określonych w pkt. 2.2. (wysokość zamontowanej prowadnicy od podłoża 0,75m + długość osadzenia w gruncie).

2.3.3. Inne elementy bariery

Inne elementy bariery, jak wysięgniki, łączniki ukośne, obejmki słupka, wsporniki, podkładki, przekładki, śruby, światła odblaskowe itp. powinny odpowiadać wymaganiom dokumentacji projektowej i być zgodne z ofertą producenta barier w zakresie wymiarów, odchyłek wymiarów, rozmieszczenia otworów, rodzaju materiału, ew. zabezpieczenia antykorozyjnego itp.

Wszystkie ocynkowane elementy i łączniki przewidziane do mocowania między sobą elementów bariery powinny być czyste, gładkie, bez pęknięć, naderwań, rozwarstwień i wypukłych karbów.

Dostawa większych wymiarowo elementów bariery może być dokonana luzem lub w wiązkach. Śruby, podkładki i drobniejsze elementy łącznikowe mogą być dostarczone w pudełkach tekturowych, pojemnikach blaszanych lub paletach, w zależności od wielkości i masy wyrobów.

Elementy bariery powinny być przechowywane w pomieszczeniach suchych, z dala od materiałów działających korodująco i w warunkach zabezpieczających przed uszkodzeniem.

2.3.4. Zabezpieczenie metalowych elementów bariery przed korozją

Sposób zabezpieczenia antykorozyjnego elementów bariery ustala producent w taki sposób, aby zapewnić trwałość powłoki antykorozyjnej przez okres 5 do 10 lat w warunkach normalnych, do co najmniej 3 do 5 lat w środowisku o zwiększonej korozyjności. W przypadku braku wystarczających danych minimalna grubość powłoki cynkowej powinna wynosić 60 µm.

2.4. Składowanie materiałów

Elementy dłuższe barier mogą być składowane pod zadaszeniem lub na otwartej przestrzeni, na podłożu wyrównanym i odwodnionym, przy czym elementy poszczególnych typów należy układać oddzielnie z ewentualnym zastosowaniem podkładek. Elementy montażowe i połączeniowe można składać w pojemnikach handlowych producenta. Inne materiały należy przechowywać w sposób zgodny z zaleceniami producenta.

3. SPRZĘT

3.1. Ogólne wymagania dotyczące sprzętu

Ogólne wymagania dotyczące sprzętu podano w ST D-M-00.00.00 "Wymagania Ogólne" pkt. 3. Wybór sprzętu do wykonania robót związanych niniejszą ST należy do Kierownika Budowy. Jakikolwiek sprzęt, nie gwarantujący spełnienia wymagań jakościowych Robót i bezpieczeństwa zostanie przez Inżyniera zdyskwalifikowany i nie zostanie dopuszczony do Robót. Cały sprzęt musi być zaakceptowany przez Inżyniera.

4. TRANSPORT

4.1. Ogólne wymagania dotyczące transportu

Ogólne wymagania dotyczące transportu podano w ST D-M-00.00.00 "Wymagania Ogólne" pkt. 4. Wybór sposobu transportu i wybór środków transportu należą do Kierownika Budowy z zastrzeżeniem, że transport nie spowoduje zanieczyszczenia (materiałów i wyrobów), obniżenia ich jakości lub uszkodzeń.

5. WYKONANIE ROBÓT

5.1. Ogólne zasady wykonania robót

Ogólne zasady wykonania robót podano w ST D-M-00.00.00 „Wymagania ogólne” pkt 5.

5.2. Zakres wykonywanych robót przy barierach stalowych

5.2.1. Roboty przygotowawcze

Przed wykonaniem właściwych robót należy, na podstawie Dokumentacji Projektowej, Specyfikacji Technicznej lub wskazań Inżyniera:

- wytyczyć trasę bariery,
- ustalić lokalizację słupków,
- określić wysokość prowadnicy bariery,
- określić miejsca odcinków początkowych i końcowych bariery.
- ustalić ew. miejsca przerw, przejść i przejazdów w barierze, itp.

5.2.2. Zakup i transport materiałów na miejsce wbudowania

Warunki zakupu i transportu elementów stalowych barier ochronnych zostały opisane w punktach 2 i 4 niniejszych ST.

5.2.3. Osadzenie i zmontowanie stalowych barier ochronnych

Powyższe prace należy wykonać zgodnie z instrukcją (zaleceniami) producenta barier.

Zakończenie barier ochronnych wykonać zgodnie z zaleceniami producenta.

Na barierze powinny być umieszczone elementy odblaskowe:

- a) czerwone - po prawej stronie jezdni,
- b) białe - po lewej stronie jezdni.

Przy montażu barier należy zwracać uwagę na poprawne wykonanie, zgodne z Dokumentacją Projektową, ST i wytycznymi producenta barier:

- odcinków początkowych i końcowych bariery, o właściwej długości odcinka z zastosowaniem łączników ukośnych w miejscach niezbędnych przy połączeniu poziomego odcinka prowadnicy z odcinkiem nachylnym, z odchyleniem odcinka w planie w miejscach przewidzianych dla barier skrajnych
- odcinków przejściowych pomiędzy różnymi typami i odmianami barier, w tym m.in. na dojazdach do mostu z zastosowaniem właściwej długości odcinka ukośnego w planie, jak również połączenia z barierami na obiektach mostowych,
- odcinków przejściowych pomiędzy różnymi typami i odmianami barier,
- przerw, przejść i przejazdów w barierze.

Elementy odblaskowe należy umocować do bariery w sposób trwały, zgodny z wytycznymi producenta barier. Odległości pomiędzy kolejnymi elementami odblaskowymi powinny być zgodne z ustaleniami WSDBO.

Słupki stalowych barier ochronnych mogą być:

- osadzone w otworach uprzednio wykonanych w gruncie
- wbijane lub wwibrowywane bezpośrednio w grunt.

Dopuszczalna technologicznie odchyłka odległości między słupkami, wynikająca z wymiarów wydłużonych otworów w prowadnicy, służących do zamocowania słupków, wynosi ± 11 mm.

Dopuszczalna różnica wysokości słupków, decydująca czy prowadnica będzie zamocowana równoległe do nawierzchni jezdni, jest wyznaczona kształtem i wymiarami otworów w słupkach do mocowania wysięgników lub przekładek i wynosi ± 6 mm.

5.2.3.1 Słupki osadzone w otworach uprzednio wykonanych w gruncie

Doły (otwory) pod słupki powinny mieć wymiary:

- przy wykonywaniu otworów wiertnicą - średnica otworu powinna być większa o około 20 cm od największego wymiaru poprzecznego słupka, a głębokość otworu od 1,25 do 1,35 m w zależności od typu bariery,
- przy ręcznym wykonaniu dołu pod fundament betonowy - wymiary przekroju poprzecznego mogą wynosić 30 x 30 cm, a głębokość otworu co najmniej 0,75 m przy wypełnianiu betonem otworu gruntowego lub wymiary powinny być ustalone indywidualnie w przypadku stosowania prefabrykowanego fundamentu betonowego.

Osadzenie słupków w wykonanych uprzednio otworach (dołach) powinno uwzględniać:

- zachowanie prawidłowego położenia i pełnej równoległości słupków, najlepiej przy zastosowaniu odpowiednich szablonów,
- wzmocnienie dna otworu warstwą tłucznia (ew. żwiru) o grubości warstwy min. 5 cm,
- wypełnienie otworu piaskiem stabilizowanym cementem (od 40 do 50 kg cementu na 1 m³ piasku) lub zagęszczonym gruntem rodzimym, przy czym wskaźnik zagęszczenia nie powinien być mniejszy niż 0,95 według normalnej metody Proctora.

Osadzenie słupków w otworze, w gruncie wypełnionym betonem lub w prefabrykowanym fundamencie betonowym należy uwzględniać:

- ew. wykonanie zbrojenia, zgodnego z dokumentacją projektową, a w przypadku braku wskazań - zgodnego z zaleceniem producenta barier,
- wypełnienie otworu mieszanką betonową klasy C12/15, odpowiadającą wymaganiom PN-EN 206. Do czasu stwardnienia betonu słupki należy podeprzeć. Zaleca się wykonywać montaż bariery na słupkach co najmniej po 7 dniach od ustawienia słupka w betonie.

Wartości wskaźnika zagęszczenia gruntu, w którym zagłębione są słupki barier ochronnych powinny być zgodne z normą PN-S-02205

5.2.3.2 Słupki wbijane lub wwibrowywane bezpośrednio w grunt

Wykonawca przedstawi do akceptacji Inżyniera:

- sposób wykonania, zapewniający zachowanie osi słupka w pionie i nie powodujący odkształceń lub uszkodzeń słupka,
- rodzaj sprzętu, wraz z jego charakterystyką techniczną, dotyczący urządzeń wbijających (np. młotów, bab, kafarów) ręcznych lub mechanicznych względnie wibromłotów pogrążających słupki w gruncie poprzez wibrację i działanie udarowe.

6. KONTROLA JAKOŚCI ROBÓT

6.1. Ogólne zasady kontroli jakości robót

Ogólne zasady kontroli jakości robót podano w ST D-M-00.00.00 "Wymagania Ogólne" pkt. 6.

- Kontroli podlega zgodność usytuowania barier ochronnych z „Wytycznymi stosowania drogowych barier ochronnych” oraz ze Specyfikacją Techniczną
- Kontroli podlega zgodność zamontowania barier z instrukcją producenta.
- Zgodność z normą PN-EN 1317 musi być udokumentowana przez Wykonawcę odpowiednimi sprawozdaniami z badań zderzeniowych- wymaga się by stosowane bariery ochronne były

identyczne w każdym aspekcie z tymi, które przeszły pomyślnie badania zderzeniowe i są oznakowane „CE” albo znakiem budowlanym.

6.2. Badania przed przystąpieniem do robót

Przed przystąpieniem do robót Wykonawca powinien przedstawić Zamawiającemu:

- atest na konstrukcję drogowej bariery ochronnej akceptowany przez zarządzającego drogą
- zaświadczenia o jakości (atesty) na materiały, do których wydania producenci są zobowiązani przez właściwe normy PN i BN.

6.3. Badania w czasie wykonywania robót

6.3.1. Badania materiałów w czasie wykonywania robót

- Wszystkie materiały dostarczone na budowę z zaświadczeniem o jakości (atestem) producenta powinny być sprawdzone w zakresie powierzchni wyrobu i jego wymiarów.

6.3.2. Kontrola w czasie wykonywania robót

W czasie wykonywania robót należy zbadać:

- a) zgodność wykonania bariery ochronnej z lokalizacją, wymiary, wysokość (proownicę nad terenem),
- b) zachowanie dopuszczalnych odchyłek wymiarów, zgodnie z punktem 2 i katalogiem (informacją) producenta barier,
- c) prawidłowość wykonania dołów pod słupki, zgodnie z punktem 5,
- d) poprawność ustawienia słupków, zgodnie z punktem 5,
- e) prawidłowość montażu bariery ochronnej stalowej, zgodnie z punktem 5,
- f) poprawność umieszczenia elementów odblaskowych, zgodnie z punktem 5.

7. OBMIAR ROBÓT

7.1. Ogólne zasady obmiaru robót

Ogólne zasady obmiaru robót podano w ST D-M-00.00.00 „Wymagania ogólne” pkt 7.

7.2. Jednostka obmiarowa

Jednostką obmiarową wykonanej bariery ochronnej stalowej jest:

- 1 m (metr) bariery ochronnej wraz z odcinkami początkowymi i końcowymi;

8. ODBIÓR ROBÓT

8.1. Ogólne zasady odbioru robót

Ogólne zasady odbioru robót podano w ST D-M-00.00.00 "Wymagania Ogólne" pkt. 8.

8.2. Sposób odbioru robót

Roboty uznaje się za wykonane zgodnie z Dokumentacją Projektową, Specyfikacją Techniczną i normami, jeżeli wszystkie pomiary i badania z zachowaniem tolerancji według punktu 6 dały wyniki pozytywne.

9. PODSTAWA PŁATNOŚCI

Cena wykonania 1 m bariery ochronnej stalowej obejmuje:

- prace pomiarowe i roboty przygotowawcze,
- oznakowanie miejsca robót i jego utrzymanie,
- zakup i dostarczenie materiałów,
- osadzenie słupków bariery (z ew. wykonaniem dołów i fundamentów betonowych lub bezpośrednio wbicie względnie wwibrowanie w grunt),
- montaż bariery (proownicę, wysięgników, przekładek, obejm, wsporników itp. za pomocą właściwych śrub i podkładek) z wykonaniem niezbędnych odcinków początkowych i końcowych, ew. barier osłonowych, odcinków przejściowych pomiędzy różnymi typami barier, przerw, przejść i przejazdów w barierze, umocowaniem elementów odblaskowych itp.,
- przeprowadzenie wszystkich niezbędnych pomiarów, prób i sprawdzeń wymaganych w ST,
- uporządkowanie terenu.

10. PRZEPISY ZWIĄZANE

10.1. Normy

PN-EN 1317	Systemy ograniczające drogę
PN-EN 10025:2002	Wyroby walcowane na gorąco z niestopowych stali konstrukcyjnych.
	Warunki techniczne dostawy.
PN-91/H-93010	Stal. Kształtowniki walcowane na gorąco.
PN-H-93419:1997/Ap1:2002	Dwuteowniki stalowe równoległościennne IPE walcowane na gorąco. Wymiary.
PN-73/H-93460.03	Kształtowniki stalowe gięte na zimno otwarte. Ceowniki równoramienne ze stali węglowej zwykłej jakości o R_m do 490 MPa.
PN-78/H-93461.28	Kształtowniki stalowe gięte na zimno otwarte określonego przeznaczenia. Pas profilowy na drogowe bariery ochronne.
PN-87/H-93461.15	Kształtowniki stalowe gięte na zimno otwarte, określonego przeznaczenia.
	Kształtowniki na poręcz drogową, typ B.
PN-87/H-93461.18	Kształtowniki stalowe gięte na zimno otwarte, określonego przeznaczenia.
	Ceowniki półzamknięte prostokątne.

10.2. Inne dokumenty

- Wytyczne stosowania drogowych barier ochronnych, GDDP, maj 1994. (WSDBO)
- Katalog drogowych barier ochronnych. Kielce-Warszawa, styczeń 1993 r. Przedsiębiorstwo Produkcyjno-Transportowe w Kielcach.
- Rozporządzenie Ministra Infrastruktury z dnia 3 lipca 2003 r. w sprawie szczegółowych warunków technicznych dla znaków i sygnałów drogowych – Załącznik 4: „Szczegółowe warunki techniczne dla urządzeń bezpieczeństwa ruchu drogowego i warunki ich umieszczenia na drogach”.
- Dz.U. Nr 92, poz. 881 z dnia 16 kwietnia 2004r
- Dz.U. Nr 245, poz. 1782 z dnia 22 grudnia 2006 r. Rozporządzenie Ministra Budownictwa zmieniające rozporządzenie w sprawie sposobów deklarowania zgodności wyrobów budowlanych oraz sposobu znakowania ich znakiem budowlanym
- Wytyczne stosowania drogowych barier ochronnych. Załącznik do zarządzenia Nr 31 Generalnego Dyrektora Dróg Krajowych kwiecień 2010 r.
- Instrukcja dostawy i montażu barier ochronnych. Producent.

D.07.05.01a. BARIERY OCHRONNE LINOWE**1. WSTĘP****1.1. Przedmiot Szczegółowej Specyfikacji Technicznej (SST)**

Przedmiotem n/n Szczegółowej Specyfikacji Technicznej są wymagania dotyczące wykonania i odbioru robót związanych z ustawieniem i montażem drogowych barier ochronnych linowych w ramach zadania:

„Budowa drogi wojewódzkiej nr 635 na odcinku od istniejącej drogi wojewódzkiej nr 635 do węzła „Wołomin” na drodze krajowej nr S-8”.

1.2. Zakres stosowania SST

Szczegółowa Specyfikacja Techniczna jest stosowana jako dokument przetargowy i kontraktowy przy zlecaniu i realizacji robót wymienionych w p.1.1.

1.3. Zakres Robót objętych SST

Ustalenia zawarte w niniejszej SST dotyczą zasad prowadzenia Robót związanych z ustawieniem i montażem drogowych barier ochronnych linowych - bariery linowej BL 4 (bariera ochronna 4-linowa) na krawędzi drogi (bariery skrajne) oraz warunków technicznych jakim powinny odpowiadać.

1.4. Określenia podstawowe

1.4.1. Bariera ochronna linowa - drogowa bariera ochronna, której podstawowym elementem jest prowadnica wykonana z lin stalowych.

1.4.2. Bariera stała - bariera ochronna stalowa linowa, której posadowienie/zakotwienie słupka ma charakter stały - bez możliwości demontażu i ponownego montażu. Dotyczy to barier drogowych posadowionych w gruncie jak również barier mostowych zakotwionych w konstrukcji obiektu inżynierskiego

1.4.3. Bariera skrajna - bariera ochronna umieszczona przy krawędzi jezdni, korony drogi lub obiektu mostowego, przeciwdziałająca niebezpiecznym następstwom zjechania z drogi lub ograniczająca je.

1.4.4. Bariera 4-linowa - bariera, w której prowadzenie pojazdu podczas uderzenia zapewnione jest przez zastosowanie systemu składającego się z czterech lin stalowych odpowiednio naprężonych i zamocowanych w słupkach stalowych.

1.4.5. Pozostałe określenia podane w niniejszej SST są zgodne z zamieszczonymi w SST DM.00.00.00. "Wymagania ogólne" pkt. 1.4.

1.5. Ogólne wymagania dotyczące Robót

Ogólne wymagania dotyczące Robót podano w SST DM.00.00.0."Wymagania ogólne" pkt. 1.5.

2.MATERIAŁY**2.1. Ogólne zasady dotyczące materiałów**

Ogólne zasady dotyczące materiałów podano w SST DM.00.00.00. "Wymagania ogólne" pkt. 2.

2.2. Materiały do wykonania robót**2.2.1.Zgodność materiałów z dokumentacją projektową i aprobatą techniczną**

Materiały do wykonania bariery ochronnej z lin powinny być zgodne z ustaleniami dokumentacji projektowej lub ST oraz z aprobatą techniczną IBDiM.

W przypadku drogowych barier linowych materiałami stosowanymi są kompletne zestawy tych barier zabezpieczonych antykorozyjnie przez cynkowanie ogniowe.

Odcinki podstawowe stanowią kompletne zestawy drogowych barier ochronnych linowych wyposażone w system 4-ech lin zamocowanych np. w części środkowej konstrukcji wsporczej (słupku) o przekroju np. dwuteowym - w przypadku montażu na krawędzi drogi.

Specyfikacja uwzględnia zastosowanie dla odcinków podstawowych (stałych) w przypadku drogi z zastosowaniem barier ochronnych linowych skrajnych umieszczonych na krawędzi drogi systemu składającego się z 4-ech lin o poziomie powstrzymywania wg normy PN-EN 1317-2:2001 i zapisami dokumentacji projektowej (rozstaw słupków bariery należy dobrać zgodnie z dokumentacją producenta do odpowiedniego promienia łuku i odcinków prostych). Poziom intensywności uderzenia powinien odpowiadać wartościom wskaźników osiągniętych w próbach zderzeniowych i nie powinien przekraczać: ASI<1,0; THIV< 33 km/h; PHD<20 g - co odpowiada poziomowi oznaczonym symbolem „A” wg normy PN-EN 1317-2:2001. Przestrzeń robocza powinna wynosić max. W1 – W3. Drogowe bariery ochronne linowe usytuowane są na całej długości projektowanych odcinków w takiej odległości od linii krawędziowej jezdni, by zapewnić wymaganą odległość zgodną z przepisami technicznymi.

Podstawowym sposobem osadzenia słupków bariery linowej dla barier linowych skrajnych jest osadzenie ich bezpośrednio w gruncie.

Bariery ochronne linowe ze względu na zachowanie prawidłowych właściwości kolizyjnych powinny zachowywać odpowiednią wysokość położenia górnej liny - która musi odpowiadać dokumentacji technicznej producenta uwzględniającej założenia badań zderzeniowych według normy PN-EN 1317-2:2001. Wysokość ta powinna być mierzona w miejscu położenia bariery linowej od powierzchni podłoża do poszczególnych osi lin.

Długość odcinków podstawowych bariery linowej uzależniona jest od warunków technicznych przedstawionych przez producenta oraz ukształtowania przekroju podłużnego drogi.

2.2.2. Materiały do wykonania barier ochronnych linowych

Elementy do wykonania barier ochronnych linowych określone są przez typ bariery podany w dokumentacji projektowej, nawiązujący do ustaleń producenta barier. Do elementów tych należą:

- liny stalowe,
- słupki, metalowe bariery,
- łączniki śrubowe,
- inne materiały pomocnicze.

2.2.3. Liny stalowe

Liny stalowe o średnicy ϕ 19 mm każda (lina o trzech lub czterech splotach) .

Rodzaje i liczba lin stalowych, stanowiących prowadnicę bariery, powinny być określone w dokumentacji projektowej. Średnica liny, liczba splotów liny i liczba drutów w splocie powinna być określona przez producenta bariery lub aprobatę techniczną IBDiM. Przykładowa charakterystyka liny stalowej przedstawiona jest w tabelicy 1.

Tablica 1. Przykładowa charakterystyka liny stalowej w barierze linowej

L.p.	Wyszczególnienie	Jednostka	W Wymagani e
1.	Średnica liny	mm	19
2.	Liczba splotów	szt.	3 - 4
3.	Liczba drutów w splocie	szt.	7
4	Druty lin Wytrzymałość drutu na rozciąganie	N/mm ²	> 1370 PN-EN 10246-1 PN-EN 10246-2
5	Rodzaj kształtowników na słupki	kW	> 164 PN-M-80264
6.	Grubość średnia powłoki ochronnej cynkowej słupków	g/m ² (μ m)	> 240 g/m ² tj. 33,6

Rozstaw lin zgodny z dokumentacją techniczną producenta i przeprowadzonymi badaniami zderzeniowymi wg PN-EN 1317-2:2001 Liny stalowe bariery ochronnej prowadzące pojazd podczas kolizji powinny posiadać odpowiedni naciąg zgodny z charakterystyką techniczną przedstawioną przez producenta.

2.2.4. Słupki bariery

Słupki wykonane z kształtowników stalowych o przekroju poprzecznym dwuteowym, ceowym lub innym. Długość słupków zgodnie z dokumentacją techniczną producenta w zależności od lokalizacji. Powierzchnia kształtownika walcowanego powinna być charakterystyczna dla procesu walcowania i wolna od wad, jak widoczne łuski, pęknięcia, zawalcowania i naderwania. Kształtowniki powinny być obcięte prostopadle do osi wzdłużnej kształtownika. Kształtowniki mogą być dostarczone luzem lub we wiązkach. Charakterystyka słupków przedstawiona jest w tablicy 2.

Tablica. 2 Charakterystyka słupków

L.p.	Wyszczególnienie	Jednostka	Wymaganie
1.	Stal na słupki i tuleje	-	S 235 JGR 2 lub RSt 37-2 PN-EN 10025
2.	Rodzaj kształtowników na słupki	-	dwuteownik, ceownik, zetownik, przekrój „Z”, „S” itp.
3.	Grubość średnia powłoki ochronnej cynkowej słupków	µm	100 - 200

Wszystkie elementy stalowe muszą być zabezpieczone powłoką cynkową nałożoną przez cynkowanie ogniowe. Przebieg procesu zabezpieczenia antykorozyjnego elementów bariery ustala producent w taki sposób, aby zapewnić trwałość powłoki antykorozyjnej przez okres co najmniej 3 lat w środowisku o zwiększonym działaniu czynnika chemicznego - zakładając, że minimalna grubość warstwy miejscowej powłoki cynkowej powinna wynosić nie mniej niż 55 µm dla elementów konstrukcyjnych bariery i odpowiadać wymaganiom pomiarowym normy EN ISO 1461. W przypadku połączeń gwintowych grubość powłoki cynkowej powinna tak być dobrana by nie stwarzać utrudnienia przy łączeniu elementów tego połączenia - zakładając, że minimalna grubość warstwy miejscowej powłoki cynkowej powinna wynosić nie mniej niż 45 µm i odpowiadać wymaganiom pomiarowym normy EN ISO 1461.

2.2.5. Łączniki śrubowe

Łączniki śrubowe, odpowiadające wymaganiom dokumentacji technicznej producenta, mogą obejmować:

- śruby ze łbem sześciokątnym,
- nakrętki sześciokątne,
- podkładki okrągłe.

Wszystkie elementy przewidziane do mocowania między sobą elementów bariery powinny być czyste, gładkie, bez pęknięć, naderwań, rozwarstwień lub wypukłych korbów.

Dostawa śrub, nakrętek i podkładek może być dokonana w pudełkach tekturowych, pojemnikach blaszanych lub paletach, w zależności od wielkości i masy wyrobów.

2.2.6. Bloki kotwiące z betonu

Bloki kotwiące z betonu powinny być zgodne z ustaleniami dokumentacji technicznej producenta.

Bloki kotwiące zaleca się wykonywać z betonu klasy co najmniej C 25/30 zgodnie z PN-EN 206 i mrozoodporności F 200, zgodnie z wymaganiami PN-88/B-06250 [4].

2.2.7. Inne materiały

Inne materiały do wykonywania barier linowych powinny być zgodne z zaleceniami producenta barier. Do nich należą np. urządzenia naprężające liny, m.in. śruby rzymskie i materiały pomocnicze jak kapturki na słupki z gumy lub tworzywa sztucznego, światła odblaskowe itp.

2.2.8. Przechowywanie elementów barier linowych

Elementy barier linowych powinny być przechowywane w sposób zabezpieczający je przed uszkodzeniami mechanicznymi. Zaleca się przechowywać je w pomieszczeniach suchych, z dala od materiałów działających korodująco.

3. SPRZĘT

3.1. Ogólne wymagania dotyczące sprzętu

Ogólne wymagania dotyczące sprzętu podano w SST D-M-00.00.00 „WYMAGANIA OGÓLNE” pkt 3.

3.2. Sprzęt stosowany do wykonania robót

Wykonawca przystępujący do wykonania barier ochronnych linowych powinien wykazać się możliwością korzystania z następującego sprzętu dostosowanego do przyjętej metody robót:

- wiertnic do wykonywania otworów pod słupki,
- urządzeń wbijających jak wibromłoty do pogrążenia słupków w grunt,
- żurawi samochodowych,
- koparek kołowych,
- ładowarki, itp.,
- zestawu sprzętu specjalistycznego do montażu barier.

Sprzęt powinien odpowiadać wymaganiom określonym w dokumentacji projektowej, ST, instrukcjach producentów lub propozycji Wykonawcy i powinien być zaakceptowany przez Inżyniera.

4. TRANSPORT

4.1. Ogólne wymagania dotyczące transportu

Ogólne wymagania dotyczące transportu podano w SST D-M-00.00.00 „WYMAGANIA OGÓLNE” pkt 4.

4.2. Transport materiałów

Elementy barier linowych są dostarczane do odbiorców w zestawach, odpowiadających zamówionym odcinkom barier, w zwartych jednostkach ładunkowych lub na paletach. Liny nawinięte są na bębny lub w inny sposób zabezpieczający je przed uszkodzeniem.

Przy transporcie należy stosować zasady jak przy przewozie wszelkich zwartych ładunkowo jednostek transportowych. Elementy barier należy ładować i przewozić w sposób nie narażający na uszkodzenie.

5. WYKONANIE ROBÓT

5.1. Ogólne zasady wykonania Robót

Ogólne zasady wykonania Robót podano w SST DM.00.00.00. "Wymagania ogólne" pkt. 5.

5.2. Montaż drogowych barier ochronnych linowych

5.2.1. Montaż odcinków podstawowych (stałych) barier linowych

Sposób montażu drogowych barier ochronnych linowych powinien zaproponować Wykonawca i przedstawić do akceptacji Inspektorowi Nadzoru. Montaż bariery drogowej ochronnej linowej powinien odbywać się w ramach dopuszczalnych odchyłek kształtu jak również odchyłek ustawienia. Wycięcia w części środkowej słupków umożliwiające zamocowanie lin powinny zapewnić równą i płynną linię ułożenia liny bariery w planie - tworząc jednolity ciąg.

Przy montażu barier niedopuszczalne jest wykonywanie jakichkolwiek otworów lub cięć naruszających powłokę cynkową poszczególnych elementów bariery

Podczas montażu barier linowych skrajnych należy zwracać uwagę na poprawny montaż, zgodny z Dokumentacją Projektową i wytycznymi producenta barier, a w przypadku jej braku zgodnie z przyjętymi zasadami montażu.

Prawidłowy montaż powinien uwzględnić w szczególności:

- rozplanowanie i osadzenie słupków bezpośrednio w gruncie lub w kotwach betonowych prefabrykowanych
 - rozplanowanie i zabudowę bloków kotwiących na początku i na końcu odcinka bariery w postaci prefabrykatów lub wykonanych na miejscu.
 - założenie elementów podtrzymujących linę na słupku
- założenie lin we wcięcie konstrukcji wsporczej (słupek) oraz zamocowanie każdej liny.
- założenie śrub naprężających linę oraz montaż zakończeń lin do zaczepów kotew betonowych
- naciąg wstępny każdej z lin
- naciąg wymagany każdej z poszczególnych lin.

Kotwy należy osadzać w podłożu tak, by ich górna powierzchnia znajdowała się na poziomie powierzchni terenu lub do 4,0 cm pod tą powierzchnią.

Należy zwrócić uwagę przy montażu drogowych barier linowych przy występowaniu poziomych łuków drogi o promieniu linii bariery równym lub mniejszym od 300 m, że odległość między słupkami (rozstaw słupków) powinna ulec zmniejszeniu niezależnie od wytycznych zawartych w projekcie organizacji ruchu - dobór rozstawu słupków przy promieniu poniżej $R < 300$ m określa tabela:

Tabela 3. Dobór rozstawu słupków przy promieniu poniżej $R < 300$ m

Promień linii bariery	Odległość między słupkami.
< 80 m	max 1,0 m
< 150 m	max 1,5 m
< 200 m	max 2,0 m
< 250 m	max 2,5 m
< 300 m	max 3,0 m

UWAGA: Podane w tabeli wielkości są zaleceniami dla drogowych barier ochronnych linowych z mocowaniem lin w części środkowej konstrukcji wsporczej (słupku). W przypadku zastosowania podczas realizacji projektu innych rozwiązań technicznych barier ochronnych linowych dopuszcza się dla podanych poziomych promieni łuków linii bariery przyjęcie odległości między słupkami zgodnych z założeniami dokumentacji producenta, dotyczy to również długości odcinków bariery linowej przy łukach pionowych.

W przypadku występowania pionowych łuków wklęsłych przekroju drogi bariery ochronne linowe mogą być stosowane wyłącznie w sytuacjach gdy ten promień łuku jest równy lub większy od 1200 m - jeżeli nie jest spełniony ten warunek należy zastąpić przewidzianą długość całkowitą odcinka bariery linowej mniejszymi długościami odcinków barier stosownie do ukształtowania terenu.

Nie ma ograniczeń w stosowaniu barier linowych na pionowych łukach wypukłych drogi.

Rozstaw słupków drogowej bariery ochronnej linowej musi być zgodny z projektem organizacji ruchu.

5.3. Połączenie dwóch odrębnych odcinków barier linowych.

W przypadku potrzeby połączenia dwóch odrębnych odcinków drogowej bariery ochronnej linowej w jeden ciąg zapewniający nieprzerwaną osłonę osłanianych obiektów (przeszkód) lub osłonę pojazdów poruszających się po jezdni o przeciwnym kierunku ruchu należy wykonać połączenie wykorzystujące element nachodzenia się (zakładania się) odcinków początkowych bariery linowej.

Elementy kotwiące końce liny dwóch sąsiadujących ze sobą odcinków barier linowych powinny być tak zakotwione w grunt by dawały możliwość zazębienia się tych dwóch sąsiadujących odcinków początkowych na długości 6,0 m nie wliczając odcinka skosu liny, który jest od pierwszego słupka do kotwy mocującej linę.

Zachodzące na siebie odcinki bariery linowej powinny być tak umiejscowione by końcowy odcinek bariery linowej był ułożony od strony jezdni, a jego końcowe nachylenie było zgodne z kierunkiem ruchu pojazdów na jezdni przyległej.

5.4. Połączenie drogowych barier linowych z barierami ochronnymi stalowymi

Zapewnienie kontynuacji linii ciągłej barier przy zastosowaniu w ciągu dwóch różnych rodzajów drogowych barier ochronnych w tym barier linowych oraz barier stalowych wymaga połączenia tych barier na tzw. zakładkę.

Wiąże się to z odchyleniem w płaszczyźnie poziomej drogi odcinka końcowego bariery stalowej dla stworzenia linii prostej dla odcinka końcowego bariery ochronnej linowej.

Jednym z elementów, który decyduje o szerokości odchylenia odcinka końcowego bariery stalowej są wymiary bloku kotwiącego bariery linowej - który ogranicza w znacznym stopniu możliwość posadowienia słupków bariery stalowej.

Odcinki początkowe bariery linowej i bariery stalowej powinny na siebie nachodzić na całej długości swoich skosów początkowych oraz dodatkowo w części poziomej o stałym nachyleniu w poziomej linii barier na długości 6,0 m.

Odchylenie odcinka początkowego (nachylonego pod kątem) i dalszej części stałej ciągu bariery stalowej powinno być jak najbliżej zamontowane przy linii bariery linowej.

5.5. Montaż elementów odblaskowych

Na barierze ochronnej linowej jak i na innych typach barier elementy odblaskowe powinny być umieszczone o barwie: czerwone - po prawej stronie jezdni białe - po lewej stronie jezdni.

Odległość pomiędzy kolejnymi elementami odblaskowymi nie powinna być większa niż:

- na odcinkach prostych i na łukach o $R > 500$ m - odległość elem. Nie rzadziej niż $L = 50$ m
- na łukach o $R < 500$ m - odległość elem. $L = 0,1R$ z zaokrągleniem do wymiaru rozstawu słupków.

Elementy odblaskowe należy montować na słupkach zgodnie z zaleceniami producenta barier - zalecana max. odległość pomiędzy kolejnymi elementami odblaskowymi $L < 20$ m.

5.6. Tolerancje montażu wysokości liny bariery

Dopuszczalne odchyłki wysokości barier ochronnych w zależności od ich usytuowania wynoszą: ± 1 cm.

6. KONTROLA JAKOŚCI ROBÓT

6.1. Ogólne zasady kontroli jakości Robót

Ogólne zasady kontroli jakości Robót podano w SST DM.00.00.00. "Wymagania ogólne" pkt. 6.

6.2. Badania przed rozpoczęciem Robót

Przed przystąpieniem do Robót Wykonawca powinien przedstawić Inspektorowi Nadzoru:

Krajowy Certyfikat Zgodności (kopie), deklaracje zgodności na konstrukcję drogowej bariery ochronnej linowej 4- linowym.

6.3. Kontrola w czasie wykonywania Robót

W czasie wykonywania Robót należy zbadać:

- zgodność wykonania bariery ochronnej linowej z Dokumentacją Producenta oraz ze Specyfikacją Techniczną wymiary, wysokość lin nad gruntem),
- zachowanie dopuszczalnych odchyłek wymiarów zgodnie przyjętymi wartościami w Specyfikacji technicznej,
- poprawność posadowienia słupków,
- prawidłowość posadowienia bloków kotwiących,
- poprawność siły naciągu lin,
- prawidłowość montażu bariery ochronnej łatwodemontowalnej.

7. OBMAR ROBÓT

7.1. Ogólne zasady obmiaru Robót

Ogólne zasady obmiaru Robót podano w SST DM.00.00.00. "Wymagania ogólne" pkt. 7.

7.2. Jednostka obmiarową

Jednostką obmiarową jest 1 m (metr) wykonanej bariery ochronnej linowej określonego typu.

8. ODBIÓR ROBÓT**8.1. Ogólne zasady odbioru Robót**

Ogólne zasady odbioru Robót podano w SST DM.00.00.00. "Wymagania ogólne" pkt. 8.

8.2. Odbiór Robót

Roboty uznaje się za wykonane zgodnie z Dokumentacją Projektową i SST jeżeli wszystkie badania i pomiary według pkt. 6 dały wyniki pozytywne.

9. PODSTAWA PŁATNOŚCI**9.1. Ogólne ustalenia dotyczące podstawy płatności**

Ogólne ustalenia dotyczące podstawy płatności podano w SST DM.00.00.00. "Wymagania ogólne" pkt. 9.

9.2. Cena jednostkowa

Cena wykonania 1 m bariery ochronnej linowej obejmuje:

- prace pomiarowe i przygotowawcze,
- zamówienie zgodnie z projektem organizacji ruchu, zakup i dostarczenie kompletnych elementów drogowych barier linowych na miejsce zabudowy (wyłącznie posiadających ważny Krajowy Certyfikat Zgodności),
- zabezpieczenie ewentualnego terenu na składowanie elementów barier linowych,
- zaplanowanie oraz rozmieszczenie odcinków głównych oraz odcinków łatwodemontowalnych barier ochronnych linowych według projektu organizacji ruchu oraz specyfikacji technicznych,
- zakotwienie słupków stalowych w gruncie przy użyciu sprzętu specjalistycznego (wiertnic), bądź innych metod gwarantujących nie naruszenie konstrukcji profilu kotwy słupka ani zabezpieczenia antykorozyjnego - przy jednoczesnym zachowaniu stabilności osadzenia konstrukcji. Używając prefabrykatów kotwiących tuleję słupka, bądź wylewanych bezpośrednio na miejscu,
- zagęszczenie gruntu wokół kotew mocujących,
- założenie liny oraz ustawienie odpowiednich naciągów liny zgodnie z zaleceniami producenta,
- montaż pozostałych elementów wyposażenia drogowych barier linowych odcinków podstawowych oraz odcinków łatwodemontowalnych (przekładek, obejm, podkładek itp. zgodnie ze specyfikacją producenta i wymaganymi certyfikatami) oraz zgodnie z ogólnie przyjętymi zasadami zabudowy drogowych barier linowych - określonych w niniejszej SST i Projekcie Wykonawczym,
- montaż elementów odblaskowych - zgodnie z przedstawionymi wytycznymi określonymi w/w części SST,
- przeprowadzenie pomiarów ostatecznych siły naciągu lin,
- przeprowadzenie pomiarów ostatecznych (wysokości położenia górnej liny mierzonej od powierzchni nawierzchni utwardzonej nie powinna przekraczać 720 mm),
- uporządkowanie terenu.
- W przypadku wadliwego montażu drogowych barier linowych na jakimkolwiek odcinku drogi tj. niezgodnego z projektem budowlanym i/lub projektem organizacji ruchu, należy barierę zdemontować, a następnie ponownie zamontować we właściwy sposób po akceptacji Inspektora Nadzoru.

10. PRZEPISY ZWIĄZANE**10.1. Normy**

1. PN-EN 1317-2 Systemy ograniczające drogę. Część II Klasy działania, kryteria przyjęcia badań zderzeniowych i metody badań barier ochronnych. Sierpień 2001.
2. PN-EN 1317-5+A1 Systemy ograniczające drogę. Część 5 : Wymagania w odniesieniu do wyrobów i ocena zgodności dotycząca systemów powstrzymujących pojazd. Sierpień 2009.
3. PN-EN ISO 1461 Powłoki cynkowe nanoszone na stal metodą zanurzeniową (cynkowanie jednostkowe. Wymagania i badania. Grudzień 2009.
4. PN-EN ISO 14713 Powłoki cynkowe i aluminiowe. Wytyczne. Grudzień 2000.

10.2. Inne dokumenty

1. Rozporządzenie Ministra Infrastruktury z dnia 12 kwietnia 2010 r. zmieniające rozporządzenie w sprawie szczegółowych warunków technicznych dla znaków i sygnałów drogowych oraz urządzeń bezpieczeństwa ruchu drogowego i warunków ich umieszczania na drogach (DZ.U.Nr 65 poz.411 z 2010 r.).
2. Rozporządzenie Ministra Infrastruktury z dnia 1 kwietnia 2010 r. zmieniające rozporządzenie w sprawie szczegółowych warunków technicznych, jakim powinny odpowiadać drogowe obiekty inżynierskie i ich usytuowanie (DZ. U .Nr 65 poz.408 z 2010 r.).
3. Rozporządzenie Ministra Infrastruktury z dnia 1 kwietnia 2010 r. zmieniające rozporządzenie w sprawie szczegółowych warunków technicznych, jakim powinny odpowiadać drogi publiczne i ich usytuowanie (DZ. U. Nr 65 poz.407, z 2010 r)
4. Ustawa z dnia 16 kwietnia 2004 r. o wyrobach budowlanych . (Dz. U. Nr 92 poz. 881 z 2004 r; Nr 18 poz. 97 z 2009 r.).
5. Rozporządzenie Ministra Infrastruktury z dnia 11 sierpnia 2004 r. w sprawie sposobów deklarowania zgodności wyrobów budowlanych oraz sposobu znakowania ich znakiem budowlanym. (Dz. U. Nr 198 poz.2041 z 2004 r).
6. Instrukcja dostawy i montażu barier ochronnych. Producent
7. Wytyczne stosowania drogowych barier ochronnych, GDDKiA.

D.07.06.01 OGRODZENIA DRÓG**1. WSTĘP****1.1. Przedmiot SST**

Przedmiotem niniejszej Szczegółowej Specyfikacji Technicznej (SST) są wymagania dotyczące wykonania i odbioru robót związanych z wykonaniem ogrodzenia drogi, w ramach zadania:

„Budowa drogi wojewódzkiej nr 635 na odcinku od istniejącej drogi wojewódzkiej nr 635 do węzła „Wołomin” na drodze krajowej nr S-8”.

1.2. Zakres stosowania SST

Szczegółowa Specyfikacja Techniczna (SST) jest stosowana jako dokument przetargowy i kontraktowy przy zleceniu i realizacji robót wymienionych 1.1.

1.3. Zakres robót objętych SST

Ustalenia zawarte w niniejszej Szczegółowej Specyfikacji Technicznej (SST) dotyczą zasad prowadzenia robót związanych z wykonaniem ogrodzenia zgodnie z Dokumentacją Projektową i obejmują:

- **ustawienie ogrodzeń z siatki metalowej na słupkach metalowych o wys. min. 1,50m (wg karty KPED 03.05)**
- **wykonanie bram wjazdowych min. szer. 3,0m (wg karty KPED 03.06)**

zgodnie z zakresem określonym w Dokumentacji Projektowej.

1.4. Określenia podstawowe

1.4.1. Ogrodzenie drogowe - przegroda fizyczna, chroniąca przed przedostawaniem się na jezdnię niepożądanych intruzów spoza pasa drogowego, tj. ludzi, zwierząt i pojazdów, mogących niebezpiecznie zakłócić ruch na drodze.

1.4.2. Siatka metalowa - siatka wykonana z drutu o różnym sposobie jego splotu (płóciennym, skośnym), pleciona z płaskich i okrągłych spirali, zgrzewana, skręcana oraz kombinowana (harfowa, pętlowa, półpętlowa), o różnych wielkościach oczek.

1.4.3. Siatka pleciona ślimakowa - siatka o oczkach kwadratowych, pleciona z płaskich spirali wykonanych z drutu okrągłego.

1.4.4. Siatka bezwęzełkowa z polietylenu - siatka z krzyżujących się nitok tworzących oczka zbliżone kształtem do rombu, wykonanych z polietylenu z dodatkiem koncentratów barwnych.

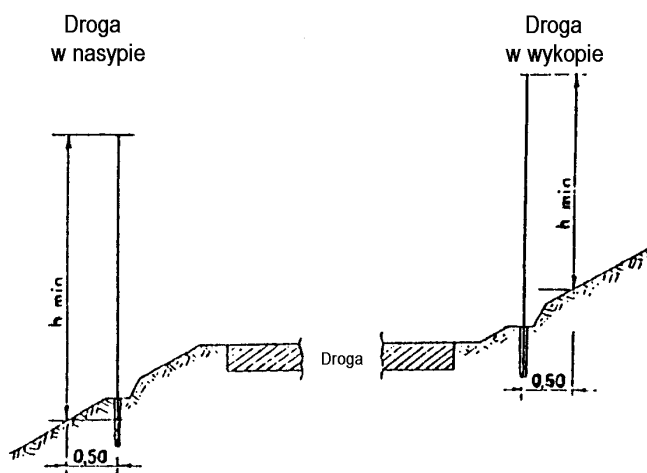
1.4.5. Ogrodzenie z prefabrykatów żelbetowych - elementy żelbetowe słupów i desek pełnych oraz ażurowych umożliwiające budowę ogrodzeń o różnej wysokości.

1.4.6. Drut kolczasty - żyła skręcona z dwóch drutów ocynkowanych, na której znajdują się w stałych odstępach nie przesuwające się kolki.

1.4.7. Stalowa linka usztywniająca - równomiernie skręcone splotki z drutu okrągłego tworzące linię stalową.

1.4.8. Droga technologiczna - pas terenu, położony między krawędzią nasypu lub wykopu a ogrodzeniem drogi, pozwalający na mechaniczną obsługę skarp i urządzeń drogowych. Szerokość drogi technologicznej zwykle wynosi 3 m, a jej geometria pozioma i pionowa powinna zapewnić poruszanie się sprzętu utrzymaniowego z prędkością 10 km/h, przy największym pochyleniu stoku do 15°.

1.4.9. Wysokość ogrodzenia - odległość między poziomem terenu a najwyższym punktem ogrodzenia. W przypadku lokalizacji ogrodzenia na stoku, wysokość tę określa się w odległości 0,5 m od osi ogrodzenia, w kierunku od drogi (jak na szkicu: h_{\min}).



1.4.10. Pozostałe określenia podstawowe są zgodne z obowiązującymi, odpowiednimi polskimi normami i z definicjami podanymi w SST D-M-00.00.00 „Wymagania ogólne” pkt 1.4.

1.5. Ogólne wymagania dotyczące robót

1.5.1. Przepisy ogólne

Ogólne wymagania dotyczące robót podano w SST D-M-00.00.00 „Wymagania ogólne” pkt 1.5.

1.5.2. Ogólne zasady wykonywania ogrodzeń

Ogrodzenia drogi należy wykonać zgodnie z dokumentacją projektową lub SST.

Jeśli w dokumentacji projektowej nie podano ustaleń dotyczących wykonania ogrodzenia lub pewnych jego elementów, to ogrodzenie powinno spełniać następujące warunki:

a) w zakresie lokalizacji ogrodzenia

1. Ogrodzenie należy zlokalizować w pasie szerokości 0,75 m, licząc od granicy pasa drogowego do wewnątrz tego pasa. Jeśli w granicach pasa drogowego znajdują się ogólnodostępne drogi zbiorcze, ogrodzenie powinno być zlokalizowane pomiędzy drogą główną a drogą zbiorczą. Ogrodzenie może tworzyć linię prostą w stosunku do granicy pasa drogowego.
2. Ogrodzenie powinno stanowić szczelną barierę na całej długości drogi, z tym, że musi znajdować się zawsze poza wymaganym polem widoczności z drogi.
3. Lokalizacja ogrodzenia powinna uwzględniać obowiązujące przepisy budowlane oraz potrzeby służby utrzymaniowej drogi, umożliwiając m.in. mechaniczną obsługę skarp i urządzeń drogowych (dotyczy ew. pozostawienia pasa terenu na drogę technologiczną).
4. Najmniejsza odległość ogrodzenia od krawędzi nasypu, przeciwskarpy rowu lub wykopu i innych urządzeń towarzyszących drodze, powinna wynosić co najmniej 0,75 m. Spełnienie tego warunku może wymagać odpowiedniego poszerzenia pasa drogowego.
5. Jeśli ogrodzenie stosuje się tylko na części drogi, tj. na odcinkach, na które mogą przedostawać się ludzie i zwierzęta, to należy je przedłużyć poza tereny stanowiące bezpośrednie zagrożenie o 500 m dla terenów leśnych i o 200 m dla terenów rolnych i zabudowań.

b) w zakresie wysokości ogrodzenia

1. Podstawowa wysokość ogrodzenia wynosi 1,50 m. Wysokość tę przyjmuje się także na terenach występowania drobnej zwierzyny oraz zwierząt domowych i saren.
2. Na terenach występowania jeleni i danieli wysokość ogrodzenia przyjmuje się 2,25 m.
3. Na obszarach sezonowej migracji zwierząt dzikich o znacznej skoczności wysokość ogrodzenia przyjmuje się 2,75 m, z tym, że górny odcinek ogrodzenia długości 0,50 m jest zagięty w stronę obszaru, na którym przebywają zwierzęta (przykład podano w załączniku 11.1, pkt 11.1.6.b).

c) w zakresie szczelności ogrodzenia

1. Ogrodzenie powinno stanowić szczelną przeszkodę dla wszystkich gatunków zwierząt występujących w danym rejonie. W tym celu wielkość oczek ogrodzenia powinna być taka, aby uniemożliwiała przedostawanie się zwierząt na drogę (np. min. 5 cm - według przykładów na rysunkach).
 2. Ogrodzenie powinno dokładnie przylegać do terenu. Spód ogrodzenia nie powinien być położony wyżej niż 5 cm nad terenem.
 3. Ogrodzenie przechodzące nad rowem powinno być tak rozwiązane, żeby pod nim nie mogły przedostawać się dzieci lub zwierzęta (można to wykonać np. zakładając kilka drutów kolczastych lub uchylną klapę z siatki, względnie przedłużając przepust poza ogrodzenie. Przykłady podano w załączniku 11.1, pkt 11.1.7).
 4. W przypadkach wyjątkowych, gdy nie ma możliwości zlokalizowania ogrodzenia według zasady podanej w punkcie 1.5.2 a) 4 (tj. w odległości 0,75 m od krawędzi nasypu lub wykopu) i ogrodzenie musi być zlokalizowane na stoku, to należy wykonać rów skarpowy, od strony dopływu wody, który zapobiega powstawaniu erozji gruntu pod ogrodzeniem. Należy zapewnić odprowadzenie wody z rowu stokowego w sposób zgodny z zasadami hydrologii.
- d) w zakresie dostępności do drogi przez bramy i furtki
1. Bramy i furtki w ogrodzeniu należy wykonywać w miejscach potrzebnych do korzystania przez:
 - służbę utrzymania drogi,
 - personel obsługi linii telekomunikacyjnych, energetycznych, rurowych itp. przecinających drogę, których elementy, jak słupy lub studzienki, znajdują się na pasie drogowym,
 - inne uprawnione osoby, np. personel zatrudniony w miejscach obsługi podróży,
 - użytkowników drogi (wyjścia awaryjne).
 2. Bramy i furtki powinny odpowiadać typem i konstrukcją rodzajowi ogrodzenia zastosowanego wzdłuż drogi (przykład bramy i furtki z siatki podano w załączniku 11.1, pkt 11.1.5).
 3. Materiały na bramy i furtki powinny spełniać wymagania przewidziane dla elementów ogrodzenia.
- e) w zakresie trwałości ogrodzenia
1. Ogrodzenia powinny zachowywać trwałość co najmniej przez 15 lat. W związku z tym metalowe elementy ogrodzenia powinny być zabezpieczone antykorozyjnie przez powłoki cynkowe lub inne powłoki zaakceptowane przez Inżyniera.
 2. Samodzielnie pracujące sekcje ogrodzenia powinny stanowić odcinki nie dłuższe jak 150 m, z tym, że na terenach występowania zwierzyny zaleca się, aby długość sekcji wynosiła około 50 m. Granicę sekcji powinny stanowić słupki wzmocnione skośnymi podporami w płaszczyźnie pracy ogrodzenia.
 3. Należy zapewnić rozwiązania utrudniające osłabienie konstrukcji ogrodzenia. Na przykład na terenach hodowlanych i wypasu zwierząt domowych zaleca się wykonywanie na ogrodzeniu linek z drutu kolczastego, zapobiegających ocieraniu się zwierząt o ogrodzenie (przykład podano w załączniku 11.1, pkt 11.1.6.a).
 4. Ogrodzenie powinno być łatwo wymienialne w celu ułatwienia naprawy uszkodzeń lub potrzeby demontażu na przewidywanych przejazdach awaryjnych.

2. materiały

2.1. Ogólne wymagania dotyczące materiałów

Ogólne wymagania dotyczące materiałów, ich pozyskiwania i składowania, podano w SST D-M-00.00.00 „Wymagania ogólne” pkt 2.

2.2. Rodzaje materiałów

Materiałami stosowanymi przy wykonaniu ogrodzeń, objętych niniejszą SST, są:

- siatki metalowe,
- siatki z tworzywa sztucznego,
- liny stalowe,
- słupki metalowe i elementy metalowe połączeniowe,
- słupki żelbetowe,
- prefabrykowane elementy ogrodzeń żelbetowych,
- fundamenty prefabrykowane pod słupki,

– materiały do wykonania fundamentów betonowych „na mokro”.

2.3. Wymagania dla materiałów

2.3.1. Siatki metalowe

2.3.1.1. Siatka pleciona ślimakowa

Siatka pleciona ślimakowa (przykład: załącznik 11.1, pkt 11.1.2.a) powinna odpowiadać wymaganiom określonym przez BN-83/5032-02 [40], podanym w tablicach 1 i 2.

Długość dostarczanej przez producenta siatki, zwiniętej w rolkę, powinna wynosić od 10 do 25 m. Odchyłki długości nie powinny przekraczać $\pm 0,1$ m dla wielkości 30 oraz $\pm 0,2$ m dla siatek wielkości od 40 do 70.

Powierzchnia siatki powinna być gładka, bez załamań, wybrzuszeń i wgnieceń. Spirala powinna być wykonana z jednego odcinka drutu. Splecenie siatki powinno być przeprowadzone przez połączenie spirali wszystkimi zwojami. Końce spirali z obydwu stron powinny być równo obcięte w odległości co najmniej 30% wymiaru boku oczka.

Siatki w rolkach należy przechowywać w pozycji pionowej w pomieszczeniach suchych, z dala od materiałów działających korodująco.

Drut w siatce powinien być okrągły, cynkowany, ze stali ST1 według PN-M-80026 [31]. Dopuszcza się pokrywanie drutu innymi powłokami, pod warunkiem zaakceptowania przez Inżyniera. Wytrzymałość drutu na rozciąganie powinna wynosić co najmniej 588 MPa (dopuszcza się wytrzymałość od 412 do 588 MPa pod warunkiem akceptacji przez Inżyniera).

Tablica 1. Wymiary oczek siatki, nominalna średnica drutu i masa siatki plecionej ślimakowej według BN-83/5032-02 [40]

Wielkość siatki	Nominalny wymiar oczka		Nominalna średnica drutu mm	Orientacyjna masa 1 m ² siatki kg
	Wymiar boku oczka	Dopuszczalne od- chyłki boku oczka		
30	30	$\pm 2,1$	2,0	1,9
			2,2	2,4
			2,3	2,6
40	40	$\pm 2,8$	2,2	1,8
			2,4	2,1
			2,5	2,2
			2,6	2,4
50	50	$\pm 2,8$	2,0	1,2
			2,5	1,8
			2,7	2,2
			2,8	2,3
			2,9	2,5
			3,0	2,7
			3,1	2,8
3,2	2,9			

60	60	$\pm 3,4$	2,5	1,4
			2,8	1,7
			3,0	2,1
			3,5	4,9
			4,0	5,0
70	70	$\pm 3,4$	3,0	1,8
			3,5	2,4
			4,0	3,0

Odchyłki prostopadłości kształtu boków oczka nie powinny przekraczać $\pm 10^\circ$.

Tablica 2. Szerokość siatki plecionej ślimakowej dostarczanej przez producenta, według BN-83/5032-02 [40]

Wielkość siatki	Szerokość siatki, mm (w wykonanym ogrodzeniu jest to wysokość siatki)				
	30 od 40 do 70	1500	1750	2000	2250

Uwagi do tablicy 2:

1. Szerokość siatki mierzy się łącznie z wystającymi końcami drutów.
2. Dopuszczalne odchyłki szerokości siatki nie powinny przekraczać $\pm 0,6$ długości boku oczka
3. Po porozumieniu między producentem i odbiorcą dopuszcza się wykonanie siatek o innych szerokościach

Najmniejsza nominalna średnica drutu w siatce powinna wynosić 2 mm. Odchyłki średnic drutów powinny być zgodne z wymaganiami podanymi w tablicy 3.

Tablica 3. Odchyłki średnic drutów w siatce plecionej ślimakowej, według PN-M-80026 [31]

Nominalna średnica drutu, mm	Dopuszczalna odchyłka drutu ocynkowanego, mm	
od 2,0 do 3,0	+ 0,08	- 0,03
od 3,1 do 4,0	+ 0,10	- 0,04

Drut powinien być ocynkowany zanurzeniowo (ogniowo) z wyższą dokładnością ocynkowania, określoną zgodnie z PN-M-80026 [31] (tablica 4).

Tablica 4. Grubość powłoki cynkowej dla drutu ocynkowanego, w siatce plecionej ślimakowej, wg PN-M-80026 [31]

Średnica drutu, mm	Minimalna ilość cynku, g/m ²
od 2,0 do 2,5	70
od 2,51 do 3,6	80
od 3,61 do 4,0	90

Producent drutu, zgodnie z postanowieniami PN-M-80026 [31] na żądanie odbiorcy, ma obowiązek wystawić zaświadczenie zawierające m.in. wyniki przeprowadzonych badań, w tym sprawdzenia grubości powłoki cynkowej według PN-M-80006 [30].

2.3.1.2. Siatki metalowe innych typów

Siatki metalowe innych typów, jak np. siatka zwijana z drutu, siatka o splocie tkackim, siatka jednolita z ciętej blachy stalowej (przykłady: załącznik 11.1, pkt 11.1.2), siatka zgrzewana, siatki skręcane z różnymi kształtami oczek, siatka w ramach stalowych (przykład: załącznik 11.1, pkt 11.1.4), itp. powinny odpowiadać wymaganiom określonym w punkcie 2.3.1.1 niniejszej SST, z wyjątkiem zaleceń nawiązujących bezpośrednio do cech siatki plecionej ślimakowej.

Wszystkie odstępstwa i zmiany w stosunku do wymagań określonych w p. 2.3.1.1 Wykonawca powinien przedstawić do akceptacji Inżyniera.

2.3.2. Siatka z tworzywa sztucznego (z polietylenu)

Siatka z tworzywa sztucznego, bezwęzłkowa ciężka z polietylenu, powinna odpowiadać wymaganiom określonym przez BN-80/6366-02 [41] i podanym w tablicy 5.

Tablica 5. Wymagania dla siatki ogrodzeniowej z polietylenu, według BN-80/6366-02 [41]

Typ siatki	301	302
Surowiec	polietylen dużej gęstości	
Szerokość siatki, mm (w wykonanym ogrodzeniu - wysokość)	1300	1500
Dopuszczalne odchyłki szerokości, mm	± 30	± 30
Kąt oczka, stopni	90	90
Dopuszczalne odchyłki kąta oczka, stopni	± 5	± 5
Masa siatki, g/m	600 ± 50	700 ± 50

Długość, dostarczonej przez producenta, siatki zwiniętej w rolkę powinna wynosić $25 \pm 0,5$ m, przy czym rolki powinny być ściśle i równo nawinięte. Dopuszcza się rolki złożone z dwóch odcinków siatki, przy czym odcinek nie może być krótszy od 5 m.

Siatkę bezwęzłkową ciężką z tworzywa sztucznego należy przechowywać w odległości nie mniejszej niż 1 m od czynnych urządzeń grzewczych. W czasie składowania rolki nie mogą być układane na krzyż.

2.3.3. Liny stalowe

Stalowe linki usztywniające siatkę ogrodzenia powinny odpowiadać wymaganiom określonym przez PN-M-80201 [32] i PN-M-80202 [33].

Druty w splocie liny powinny do siebie ściśle przylegać, być równo naciągnięte, nie powinny krzyżować się w poszczególnych warstwach. Nie powinno być drutów luźnych. Końce drutów powinny być łączone przez zgrzewanie doczołowe lub lutowanie mosiądzem. Miejsca łączenia przez lutowanie lub zgrzewanie nie powinny być kruche i posiadać zgrubienia i ścienienia. Odległość między poszczególnymi miejscami łączenia drutów zwijanych w jednej operacji nie powinna być mniejsza niż 500-krotna średnica splotki.

Wymiary i własności wytrzymałościowe lin powinny odpowiadać wymaganiom określonym w tablicy 6.

Tablica 6. Wymiary i własności wytrzymałościowe lin stalowych wg PN-M-80202 [33] i PN-M-80201 [32]

Nominalna średnica liny, mm	Odchyłka nominalnej średnicy liny, %	Średnica drutu, mm	Przybliżona masa 1 m liny, kg	Nominalna obliczeniowa siła zrywająca linę w niutonach (N), dla nominalnej wytrzymałości drutu na rozciąganie w MPa		
				1400	1600	1800
2,5	+7; -1	0,8	0,030	4920	5630	6330
2,8	+7; -1	0,9	0,038	6230	7120	8010
3,2	+6; -1	1,0	0,047	7680	8780	9880
3,6	+6; -1	1,2	0,068	11000	12600	14200
4,0	+6; -1	1,3	0,080	13000	14800	16700
4,5	+6; -1	1,5	0,104	17200	19600	22100
5,0	+6; -1	1,6	0,119	19600	22400	25200

Drut stalowy na liny powinien być drutem okrągłym, gładkim, ocynkowanym. Dopuszcza się miejscowe zgrubienia powłoki cynku nie przekraczające następujących wartości dopuszczalnej odchyłki dla średnicy drutu:

średnica	od 0,8 do 1,0 mm	odchyłka	$\pm 0,04$ mm
	od 1,0 do 1,5 mm		$\pm 0,05$ mm
	od 1,5 do 1,6 mm		$\pm 0,06$ mm

Ilość cynku na powierzchni drutu powinna wynosić co najmniej:

średnica drutu	od 0,61 do 0,8 mm	ilość cynku	80 g/m ²
	od 0,81 do 1,0 mm		100 g/m ²
	od 1,01 do 1,2 mm		120 g/m ²
	od 1,21 do 1,5 mm		150 g/m ²
	od 1,51 do 1,9 mm		180 g/m ² .

Do każdej liny, zgodnie z postanowieniami PN-M-80201 [32], na żądanie odbiorcy, powinno być dołączone zaświadczenie wytwórcy z protokołem przeprowadzonych badań, w tym sprawdzenia siły zrywającej linę i jakości powłoki cynkowej.

Liny powinny być przechowywane w pomieszczeniach krytych, zamkniętych, z dala od substancji działających korodująco.

Za zgodą Inżyniera, zamiast liny stalowej, można stosować drut stalowy okrągły średnicy od 3 do 4 mm, ocynkowany, odpowiadający wymaganiom PN-M-80026 [31], podanym w punkcie 2.3.1.1 niniejszej specyfikacji.

2.3.4. Słupki i elementy metalowe

2.3.4.1. Wymiary i najważniejsze charakterystyki słupków

Słupki metalowe ogrodzeń można wykonywać z ocynkowanych rur okrągłych i wyjątkowo o kształcie kwadratowym lub prostokątnym względnie z kształtowników: kątowników, ceowników (w tym: częściowo zamkniętych) i dwuteowników, zgodnie z dokumentacją projektową, SST lub wskazaniami Inżyniera.

Wymiary i najważniejsze charakterystyki słupków należy przyjmować zgodnie z tablicami od 7 do 13.

Tablica 7. Rury stalowe okrągłe bez szwu walcowane na gorąco według PN-H-74219 [10]

Średnica zewnętrzna, mm	Grubość ścianki, mm	Masa 1 m, kg/m	Dopuszczalne odchyłki, %	
			średnicy zewnętrznej	grubości ścianki
51,0	od 2,6 do 12,5	od 3,10 do 11,9	± 1,25	± 15
54,0	od 2,6 do 14,2	od 3,30 do 13,9		
57,0	od 2,9 do 14,2	od 3,87 do 15,0		
60,3	od 2,9 do 14,2	od 4,11 do 16,1		
63,5	od 2,9 do 16,0	od 4,33 do 18,7		
70,0	od 2,9 do 16,0	od 4,80 do 21,3		
76,1	od 2,9 do 20,0	od 5,24 do 27,7		
82,5	od 3,2 do 20,0	od 6,26 do 30,8		
88,9	od 3,2 do 20,0	od 6,76 do 34,0		
101,6	od 3,6 do 20,0	od 8,70 do 40,2		

Tablica 8. Rury stalowe bez szwu ciągnione i walcowane na zimno wg PN-H-74220 [11]

Średnica zewnętrzna, mm	Grubość ścianki, mm	Masa 1 m rury, kg/m	Dopuszczalne odchyłki, %	
			średnicy zewnętrznej	grubości ścianki
51,0	od 2,9 do 5,6	od 3,44 do 6,27	± 1,0	± 15
54,0	od 2,9 do 8,0	od 3,65 do 9,04		
57,0	od 2,9 do 10,0	od 3,87 do 11,60		
60,3	od 7,1 do 10,0	od 9,34 do 12,40		
63,5	od 7,1 do 10,0	od 9,90 do 13,20		

Tablica 9. Kątowniki równoramienne, wg PN-H-93401 [19]

Wymiary ramion, mm	Grubość ramienia, mm	Masa 1 m kątownika, kg/m	Dopuszczalne odchyłki, mm	
			długości ramienia	grubości ramion
40 x 40	od 4 do 5	od 2,42 do 2,97	± 1	± 0,4
45 x 45	od 4 do 5	od 2,74 do 3,38	± 1	± 0,4
50 x 50	od 4 do 6	od 3,06 do 4,47	± 1,5	± 0,5
60 x 60	od 5 do 8	od 4,57 do 7,09	± 1,5	± 0,5
65 x 65	od 6 do 9	od 5,91 do 8,62	± 1,5	± 0,5
75 x 75	od 5 do 9	od 5,76 do 10,0	± 1,5	± 0,5
80 x 80	od 6 do 10	od 7,34 do 11,90	± 1,5	± 0,5
90 x 90	od 6 do 11	od 8,30 do 14,70	± 1,5	± 0,5
100 x 100	od 8 do 12	od 12,20 do 17,80	± 2	± 0,6

Tablica 10. Kątowniki nierównoramienne, wg PN-H-93402 [20]

Wymiary ramion, mm	Grubość ramienia, mm	Masa 1 m kątownika kg/m	Dopuszczalne odchyłki, mm	
			długości ramion	grubości ramion
45 x 30	od 4 do 5	od 2,24 do 2,76	± 1	+0,3; -0,5
60 x 40	od 5 do 6	od 3,76 do 4,46	± 1,5; ± 1,0	+0,3; -0,7
65 x 50	od 5 do 8	od 4,35 do 6,75	± 1,5	+0,4; -0,7
70 x 50	7	6,24	± 1,5	+0,4; -0,7
75 x 50	od 5 do 8	od 4,75 do 7,39	± 1,5	+0,4; -0,7
80 x 40	6	5,41	± 1,5; ± 1,0	+0,3; -0,7
80 x 60	od 6 do 8	od 6,37 do 8,34	± 1,5	+0,4; -0,7
80 x 65	10	10,7	± 1,5	+0,4; -0,7
90 x 60	8	8,96	± 1,5	+0,4; -0,7
100 x 50	8	8,99	± 1,5	+0,4; -0,7
100 x 65	od 7 do 10	od 8,77 do 12,3	± 1,5	+0,4; -0,7

Tablica 11. Ceowniki walcowane, wg PN-H-93403 [21]

Ozna- czenie	Wymiary, mm			Masa 1 m ceownika kg/m	Dopuszczalne odchyłki, mm		
	wysoko ść średnik a	szeroko ść stopki	grubość średnik a		średnika	stopki	grubości
C 40	40	20	5	4,75			
C 45	45	38	5	5,03	± 1,5	± 1,5	+0,3; -0,5
C 50	50	38	5	5,59			
C 65	65	42	5,5	7,09			+0,4; - 0,75
C 80	80	45	6	8,64			
C 100	100	50	6	10,60			
C 120	120	55	7	13,40	± 2,0	± 2,0	
C 140	140	60	7	16,00			

Tablica 12. Teowniki walcowane, wg PN-H-93406 [22]

Ozna- czenie	Wymiary, mm			Masa 1 m teownika kg/m	Dopuszczalne odchyłki, mm		
	wysok ość średnik a	szerok ość stopki	gruboś ć średni ka		średnika	stopki	grubości
T 40x40	40	40	5	2,96	± 1	± 1	± 0,5

T 50x50	50	50	6	4,44	$\pm 1,5$	$\pm 1,5$	$\pm 0,75$
T 60x60	60	60	7	6,23			
T 80x80	80	80	9	10,70			
T100x100	100	100	11	16,40			

Tablica 13. Dwuteowniki walcowane, wg PN-H-93407 [23]

Ozna- czenie	Wymiary, mm			Masa 1 m dwuteow- nika, kg/ m	Dopuszczalne odchyłki, mm		
	wysok ość średnik a	szerok ość stopki	gruboś ć średni ka		średnika	stopki	grubości
I 80	80	42	3,9	5,94			
I 100	100	50	4,5	8,34	± 2	$\pm 1,5$	$\pm 0,5$
I 120	120	58	5,1	11,10			
I 140	140	66	5,7	14,30			

2.3.4.2. Wymagania dla rur

Rury powinny odpowiadać wymaganiom PN-H-74219 [10], PN-H-74220 [11] lub innej zaakceptowanej przez Inżyniera.

Powierzchnia zewnętrzna i wewnętrzna rur nie powinna wykazywać wad w postaci łusek, pęknięć, zawałowań i naderwań. Dopuszczalne są nieznaczne nierówności, pojedyncze rysy wynikające z procesu wytwarzania, mieszczące się w granicach dopuszczalnych odchyłek wymiarowych.

Końce rur powinny być obcięte równo i prostopadle do osi rury.

Pożądane jest, aby rury były dostarczane o:

- długościach dokładnych, zgodnych z zamówieniem; z dopuszczalną odchyłką + 10 mm,
- długościach wielokrotnych w stosunku do zamówionych długości dokładnych poniżej 3 m z nadatkiem 5 mm na każde cięcie i z dopuszczalną odchyłką dla całej długości wielokrotnej, jak dla długości dokładnych.

Rury powinny być proste. Dopuszczalne miejscowe odchylenia od prostej nie powinny przekraczać 1,5 mm na 1 m długości rury.

Rury powinny być wykonane ze stali w gatunkach dopuszczonych przez normy (np. R55, R65, 18G2A): PN-H-84023-07 [16], PN-H-84018 [13], PN-H-84019 [14], PN-H-84030-02 [17] lub inne normy.

Do ocynkowania rur stosuje się gatunek cynku Raf według PN-H-82200 [12].

Rury powinny być dostarczone bez opakowania w wiązkach lub luzem względnie w opakowaniu uzgodnionym ze składającym zamówienie. Rury powinny być cechowane indywidualnie (dotyczy średnic 31,8 mm i większych i grubości ścianek 3,2 mm i większych) lub na przywieszkach metalowych (dotyczy średnic i grubości mniejszych). Cechowanie na rurze lub przywieszce powinno co najmniej obejmować: znak wytwórcy, znak stali i numer wytopu.

2.3.4.3. Wymagania dla kształtowników

Kształtowniki powinny odpowiadać wymaganiom PN-H-93010 [18]. Powierzchnia kształtownika powinna być charakterystyczna dla procesu walcowania i wolna od wad, jak widoczne łuski, pęknięcia, zawałowania i naderwania. Dopuszczalne są usunięte wady przez szlifowanie lub dłutowanie, z tym, że obrobiona powierzchnia powinna mieć łagodne wycięcia i zaokrąglone brzegi, a

grubość kształtownika nie może zmniejszyć się poza dopuszczalną dolną odchyłkę wymiarową dla kształtownika.

Kształtowniki powinny być obcięte prostopadłe do osi wzdłużnej kształtownika. Powierzchnia końców kształtownika nie powinna wykazywać rzadzizn, rozwarstwień, pęknięć i śladów jamy skurczowej widocznych nie uzbrojonym okiem.

Kształtowniki powinny być ze stali St3W lub St4W oraz mieć własności mechaniczne według PN-H-84020 [15] - tablica 14 lub innej uzgodnionej stali i normy pomiędzy składającym zamówienie a dostawcą.

Tablica 14. Podstawowe własności kształtowników, wg PN-H-84020 [15]

Stal	Granica plastyczności, MPa, Minimum dla wyrobów o grubości lub średnicy, mm						Wytrzymałość na rozciąganie MPa, dla wyrobów o grubości lub średnicy, mm	
	do 40	od 41 do 63	od 64 do 80	od 81 do 100	od 101 do 150	od 151 do 200	do 100	od 101 do 200
St3W	225	215	205	205	195	185	od 360 do 490	od 340 do 490
St4W	265	255	245	235	225	215	od 420 do 550	od 400 do 550

Kształtowniki mogą być dostarczone luzem lub w wiązkach, z tym, że kształtowniki o masie do 25 kg/m dostarcza się tylko w wiązkach.

2.3.4.4. Wymagania dla łączników metalowych do mocowania elementów ogrodzenia

Wszystkie drobne ocynkowane łączniki metalowe przewidziane do mocowania między sobą elementów ogrodzenia jak śruby, wkręty, nakrętki itp. powinny być czyste, gładkie, bez pęknięć naderwań, rozwarstwień i wypukłych karbów.

Własności mechaniczne łączników powinny odpowiadać wymaganiom PN-M-82054 [34], PN-M-82054-03 [35] lub innej uzgodnionej.

Do każdej partii dostawy, na żądanie składającego zamówienie, powinno być wystawione przez wytwórcę zaświadczenie zawierające co najmniej: datę wystawienia zaświadczenia, nazwę i adres wytwórni, oznaczenie wyrobu, liczbę dostarczonych sztuk, ew. masę partii, wyniki badań oraz podpis i pieczęć wytwórni.

Dostawa może być dostarczona w pudełkach tekturowych, pojemnikach blaszanych lub paletach, w zależności od wielkości i masy wyrobów.

Śruby, wkręty, nakrętki itp. powinny być przechowywane w pomieszczeniach suchych, z dala od materiałów działających korodująco i w warunkach zabezpieczających przed uszkodzeniem.

Minimalna grubość powłoki cynkowej powinna wynosić w warunkach użytkowania: a) umiarkowanych 8 μm , b) ciężkich - 12 μm , zgodnie z określeniem agresywności korozyjnej środowisk według PN-H-04651 [9].

2.3.4.5. Wymagania dla drutu spawalniczego

Jeśli dokumentacja projektowa, SST lub Inżynier przewidują wykonanie spawanych połączeń elementów ogrodzenia, to drut spawalniczy powinien spełniać wymagania PN-M-69420 [28], odpowiednio dla spawania gazowego acetylenowo-tlenowego lub innego zaakceptowanego przez Inżyniera.

Średnica drutu powinna wynosić połowę grubości elementów łączonych, lub od 6 do 8 mm gdy elementy łączone są grubsze niż 15 mm.

Powierzchnia drutu powinna być czysta i gładka, bez rdzy, zgorzeli, brudu lub smarów.

Wytrzymałość drutów na rozciąganie powinna wynosić:

Średnica drutu, mm	Wytrzymałość na rozciąganie
od 1,2 do 1,6	od 750 do 1200 MPa
od 2,0 do 3,0	od 550 do 1000 MPa
powyżej 3,0	od 450 do 900 MPa.

Druty mogą być dostarczane w kręgach, na szpulach lub w pakietach. Kręgi drutów powinny składać się z jednego odcinka drutu, a zwoje nie powinny być splątane. Każdy krąg drutu powinien być związany miękkim drutem co najmniej w trzech miejscach. Drut na szpulach powinien składać się z jednego odcinka o regularnych i niesplątanych zwojach, nawiniętych regularnie i ściśle na całej szerokości szpuli. Pręty w pakietach powinny być związane miękkim drutem, co najmniej w dwóch miejscach, w wiązki o masie od 10 do 40 kg. Łączna maksymalna masa pakowanych drutów i prętów nie powinna przekraczać 50 kg netto. Każdy krąg, szpula drutu i wiązka prętów powinna mieć przywieszkę co najmniej z danymi: nazwą wytwórcy, oznaczeniem wyrobu, numerem partii drutu (prętów), masą netto, potwierdzeniem kontroli o jakości wyrobu.

Do każdej partii drutów wytwórca powinien dostarczyć zaświadczenie, w którym podane są następujące wyniki badań: oględziny zewnętrzne, sprawdzenie wymiarów, sprawdzenie składu chemicznego, sprawdzenie wytrzymałości drutu na rozciąganie, sprawdzenie sprężystości drutu, sprawdzenie kręgów drutu i pakowania oraz stwierdzenie zgodności własności drutów lub prętów z normą.

Druty i pręty powinny być przechowywane w suchych pomieszczeniach wolnych od czynników wywołujących korozję.

2.3.4.6. Wymagania dla powłok metalizacyjnych cynkowych

W przypadku zastosowania powłoki metalizacyjnej cynkowej na konstrukcjach stalowych, powinna ona być z cynku o czystości nie mniejszej niż 99,5% i odpowiadać wymaganiom BN-89/1076-02 [38]. Minimalna grubość powłoki cynkowej powinna być zgodna z wymaganiami tablicy 15, a pomiar tej grubości powinien odpowiadać zaleceniom PN-H-04623 [8].

Tablica 15. Minimalna grubość powłoki metalizacyjnej cynkowej narażonej na działanie korozji atmosferycznej, wg BN-89/1076-02 [38]

Agresywność korozyjna atmosfery wg PN-H-04651 [9]	Minimalna grubość powłoki, μm , przy wymaganej trwałości w latach	
	10	20
Umiarkowana	120	160
Ciężka	160 M	200 M
M - powłoka pokryta dwoma lub większą liczbą warstw powłoki malarskiej		

Powierzchnia powłoki powinna być jednorodna pod względem ziarnistości. Nie może ona wykazywać widocznych wad, jak rysy, pęknięcia, pęcherze lub odstawanie powłoki od podłoża.

2.3.5. Prefabrykowane elementy ogrodzeń żelbetowych

Do prefabrykowanych elementów ogrodzeń żelbetowych mogą należeć: słupy, deski pełne, deski ażurowe i ew. fundamenty (przykłady takich elementów podano w załączniku 11.2).

Prefabrykowane elementy ogrodzenia żelbetowego powinny odpowiadać wymaganiom BN-70/6744-03 [43], a wymiary - dokumentacji projektowej lub wskazaniom Inżyniera.

Dopuszczalne odchyłki wymiarów nie powinny przekraczać:

- a) dla słupów
– długość +5; -10 mm,

- wymiary przekroju +3; - 3 mm,
- szerokość wpustu +3; 0 mm,

b) dla desek

- długość +5; -10 mm,
- wysokość +5; -5 mm,
- grubość +3; -3 mm,
- kąt prosty (różnica długości przekątnych) +5; -5 mm.

Elementy ogrodzenia powinny mieć powierzchnie gładkie bez raków, rys otwartych i pęknięć, krawędzie ostre, a płaszczyzny wzajemnie prostopadłe. Dopuszczalne są drobne wgłębienia na powierzchniach jako pozostałości po pęcherzykach powietrza wydobywającego się podczas wibrowania betonu. Dopuszcza się występowanie na krawędziach elementów obić o głębokości do 5 mm i łącznej długości nie przekraczającej 200 mm dla jednego elementu. Dopuszczalna wichrowatość deski ogrodzeniowej nie powinna przekraczać 5 mm.

Dla każdej partii dostarczanych elementów producent zobowiązany jest wystawić zaświadczenie zawierające: datę wystawienia zaświadczenia, nazwę i adres zakładu produkcyjnego, rodzaj badanego elementu, badaną ilość elementów, datę produkcji, wyniki badań, podpisy osób obecnych przy przeprowadzeniu badania.

Przy składowaniu, deski żelbetowe powinny być układane rębem na dłuższym boku warstwami, na dokładnie wyrównanym i utwardzonym podłożu. Desek nie należy układać na płask. Deski o wysokości do 60 cm mogą być układane w trzech warstwach, a deski o wysokości 90 cm należy układać nie więcej niż w dwóch warstwach. Każdą warstwę desek żelbetowych należy układać na dwóch drewnianych podkładkach.

2.3.6. Materiały do wykonania fundamentów betonowanych „na mokro”

Deskowanie powinno zapewnić sztywność i niezmienność układu oraz bezpieczeństwo konstrukcji. Deskowanie powinno być skonstruowane w sposób umożliwiający łatwy jego montaż i demontaż. Przed wypełnieniem mieszanką betonową, deskowanie powinno być sprawdzone, aby wykluczało wyciek zaprawy z mieszanki betonowej.

Klasa betonu, jeśli w dokumentacji projektowej lub SST nie określono inaczej, powinna być C16/20 (B 20) lub zgodna ze wskazaniami Inżyniera. Beton powinien odpowiadać wymaganiom PN-EN 206+A1:2016-12 [2]. Składnikami betonu są: cement, kruszywo, woda i domieszki.

Cement stosowany do betonu powinien być cementem portlandzkim klasy 32,5 i spełniać wymagania PN-EN 197-1:2012 [6]. Transport i przechowywanie cementu powinny być zgodne z ustaleniami podanymi w BN-88/6731-08 [42].

Kruszywo do betonu (piasek, żwir, grys, mieszanka z kruszywa naturalnego sortowanego, kruszywo łamane) powinno spełniać wymagania PN-EN 12620+A1:2010 [4].

Woda powinna być „odmiany 1” i spełniać wymagania PN-EN 1008:2004 [7]. Bez badań laboratoryjnych można stosować wodę pitną.

Domieszki chemiczne do betonu powinny być stosowane jeśli przewidują to dokumentacja projektowa, SST lub wskazania Inżyniera, przy czym w przypadku braku danych dotyczących rodzaju domieszek, ich dobór powinien być dokonany zgodnie z zaleceniami PN-EN 206+A1:2016-12 [2]. Domieszki powinny spełniać wymagania PN-EN 934-2:2002 [5].

Pręty zbrojenia mogą być stosowane jeśli przewiduje to dokumentacja projektowa, SST lub wskazania Inżyniera. Pręty zbrojenia powinny odpowiadać PN-B-06251 [3]. Stal dostarczona na budowę powinna być zaopatrzona w zaświadczenie (atest) stwierdzające jej gatunek. Właściwości mechaniczne stali używanej do zbrojenia betonu powinny odpowiadać postanowieniom PN-B-03264 [1].

3. sprzęt

3.1. Ogólne wymagania dotyczące sprzętu

Ogólne wymagania dotyczące sprzętu podano w SST D-M-00.00.00 „Wymagania ogólne” pkt 3.

3.2. Sprzęt do wykonania ogrodzenia

Ustawienie ogrodzenia wykonuje się w zasadzie ręcznie, przy użyciu drobnego sprzętu pomocniczego, jak: szpadle, drągi stalowe, młotki, obcęgi, wyciągarki do napinania linek i siatki, itp.

Przy przewozie, załadunku, wyładunku i wykonywaniu ogrodzenia można stosować: środki transportu, żurawie samochodowe, ew. wiertnice do wykonywania dołów pod słupki, małe betoniarki przewoźne do wykonywania fundamentów betonowych „na mokro”, przewoźne zbiorniki do wody, sprzęt spawalniczy, itp., pod warunkiem zaakceptowania przez Inżyniera.

4. transport

4.1. Ogólne wymagania dotyczące transportu

Ogólne wymagania dotyczące transportu podano w SST D-M-00.00.00 „Wymagania ogólne” pkt 4.

4.2. Transport materiałów

Siatkę metalową należy przewozić środkami transportu, w warunkach zabezpieczających ją przed uszkodzeniami mechanicznymi i wpływami atmosferycznymi.

Siatkę bezwęzełkową ciężką z tworzyw sztucznych należy przewozić powszechnie stosowanymi środkami transportu, w warunkach zabezpieczających ją przed uszkodzeniami mechanicznymi.

Liny stalowe o masie do 400 kg mogą być dostarczane na bębnach drewnianych, metalowych lub w kręgach. Liny należy przewozić w warunkach nie wpływających na zmianę własności lin.

Rury stalowe na słupki przewozić można dowolnymi środkami transportu. W przypadku załadunku na środek transportu więcej niż jednej partii rur należy je zabezpieczyć przed pomieszaniem.

Kształtowniki można przewozić dowolnymi środkami transportu luzem lub w wiązkach. Wiązki wiąże się drutem stalowym lub taśmą stalową w dwóch miejscach, w odległości około 500 mm od końców. Drut i taśma użyta do wiązania wiązek powinna być o takiej wytrzymałości na rozciąganie, która gwarantuje, że w czasie załadunku, transportu i wyładunku nie nastąpi zerwanie wiązania. Wiązania nie należy używać jako zaczepy dla zawiesi, w przypadku przemieszczenia wyrobu. W przypadku ładowania na środek transportu więcej niż jednej partii wyrobów, należy je zabezpieczyć przed pomieszaniem. Przy transporcie przedmiotów pometalizowanych zalecana jest ostrożność, ze względu na podatność powłok na uszkodzenia mechaniczne występujące przy uderzeniach.

Śruby, wkręty, nakrętki itp. powinno się przewozić w warunkach zabezpieczających wyroby przed korozją i uszkodzeniami mechanicznymi. W przypadku stosowania do transportu palet, opakowania powinny być zabezpieczone przed przemieszczaniem się, np. za pomocą taśmy stalowej lub folii termokurczliwej.

Druty i pręty spawalnicze należy przewozić w warunkach zabezpieczających przed korozją, zanieczyszczeniem i uszkodzeniem.

Prefabrykowane deski żelbetowe należy układać na środkach transportowych rębem, ściśle jedna przy drugiej, długością w kierunku jazdy, warstwami na przekładkach drewnianych. Wysokość ładunku desek ogrodzeniowych nie może przekroczyć wysokości ścian środka transportowego więcej niż o 1/3 wysokości ostatniej warstwy desek.

Prefabrykowane słupy żelbetowe należy układać na środkach transportu ściśle obok siebie, długością w kierunku jazdy. Wysokość ładunku słupów nie powinna przekraczać wysokości ścian środka transportowego.

5. wykonanie robót

5.1. Ogólne zasady wykonania robót

Ogólne zasady wykonania robót podano w SST D-M-00.00.00 „Wymagania ogólne” pkt 5.

5.2. Zasady wykonania ogrodzeń

W zależności od wielkości robót, Wykonawca przedstawi do akceptacji Inżyniera zakres robót ogrodzeniowych wykonywanych bezpośrednio na placu budowy i na zapleczu.

Przed wykonaniem właściwych robót ogrodzeniowych należy wytyczyć trasę ogrodzenia w terenie na podstawie dokumentacji projektowej, SST lub wskazań Inżyniera.

Do podstawowych czynności, objętych niniejszą SST, przy wznoszeniu ogrodzeń należą:

- wykonanie dołów pod słupki,
- wykonanie fundamentów betonowych pod słupki,
- ustawienie słupków (metalowych, żelbetowych),
- wykonanie właściwego ogrodzenia (rozpięcie siatki metalowej lub z tworzywa sztucznego, względnie ustawienie desek żelbetowych),
- wykonanie bram i furtek.

5.3. Wykonanie dołów pod słupki

Jeśli dokumentacja projektowa, SST lub Inżynier nie podaje inaczej, to doły pod słupki powinny mieć wymiary w planie co najmniej o 20 cm większe od wymiarów słupka, a głębokość od 0,8 do 1,2 m.

Jeśli dokumentacja projektowa lub SST nie podaje inaczej, to najpierw należy wykonać doły pod słupki narożne, bramowe i na załamaniach ogrodzenia, a następnie dokonać podziału odcinków prostych na mniejsze odległości:

- a) dla siatki po od 3 do 6 m, z tym, że przy wysokości siatki przekraczającej 2,2 m - po ok. 2 m,
- b) dla ogrodzenia żelbetowego - równe długościom desek prefabrykowanych,

i w takich odległościach wykonać doły pod słupki pośrednie.

Należy dążyć, aby odległości między słupkami pośrednimi były jednakowe we wszystkich odcinkach ogrodzenia.

5.4. Wykonanie fundamentów betonowych pod słupki

Jeśli dokumentacja projektowa lub SST nie podaje inaczej, to słupki mogą być osadzone w betonie ułożonym w dołku albo oprawione w bloczki betonowe formowane na terenie budowy i dostarczane do miejsca budowy ogrodzenia. Po uzyskaniu akceptacji Inżyniera, słupki betonowe mogą być obłożone kamieniami lub gruzem i przysypane ziemią.

Słupek należy wstawić w gotowy wykop i napełnić otwór mieszanką betonową odpowiadającą wymaganiom punktu 2.3.6. Do czasu stwardnienia betonu słupek należy podeprzeć.

Fundament betonowy wykonywany „na mokro”, w którym osadzono słupek, można wykorzystywać do dalszych prac (np. napinania siatki) co najmniej po 7 dniach od ustawienia słupka w betonie, a jeśli temperatura w czasie wykonywania fundamentu jest niższa od 10°C - po 14 dniach.

5.5. Ustawienie słupków

Słupki, bez względu na rodzaj i sposób osadzenia w gruncie, powinny stać pionowo w linii ogrodzenia, a ich wierzchołki powinny znajdować się na jednakowej wysokości. Słupki z rur powinny mieć zaspawany górny otwór rury.

Słupki końcowe, narożne, bramowe oraz stojące na załamaniach ogrodzenia o kącie większym od 15° należy zabezpieczyć przed wychylaniem się ukośnymi słupkami wspierającymi, ustawiając je wzdłuż biegu ogrodzenia pod kątem około od 30 do 45°. Zamiast ukośnych słupków wspierających, można przy ogrodzeniowych słupkach żelbetowych zastosować, za zgodą Inżyniera, bloczki oporowe (betonowe lub kamienne) osadzone w czasie ustawiania słupka w dole (przykłady w zał. 11.3).

Słupki do siatki ogrodzeniowej powinny być przystosowane do umocowania na nich linek usztywniających przez posiadanie odpowiednich uszek lub otworów do zaczepów i haków metalowych. Słupki końcowe, narożne i bramowe powinny być dodatkowo przystosowane do umocowania do nich siatki.

5.6. Słupki wbijane lub wwibrowywane bezpośrednio w grunt

Jeśli dokumentacja projektowa, SST lub Inżynier na wniosek Wykonawcy ustali bezpośrednio wbijanie lub wwibrowywanie słupków ogrodzenia w grunt, to Wykonawca przedstawi do akceptacji Inżyniera:

- sposób wykonania, zapewniający zachowanie osi słupka w pionie i nie powodujący odkształceń lub uszkodzeń słupka,
- rodzaj sprzętu (i jego charakterystykę techniczną), dotyczący np. młotów (bab) ręcznych podnoszonych bezpośrednio (lub przy użyciu urządzeń pomocniczych) przez robotników, młotów (kafarów) mechanicznych z wciągarką ręczną lub napędem spalinowym, wibromłotów pogrążających słupki w gruncie poprzez wibrację i działanie udarowe, przy zachowaniu wymagań ustawienia słupków podanych w p. 5.5, z anulowaniem postanowień dotyczących wykonania dołów i fundamentów podanych w punktach 5.3 i 5.4.

5.7. Rozpięcie siatki ogrodzeniowej

Jeśli dokumentacja projektowa lub SST nie podaje inaczej, to należy rozwiesić trzy linki (druty) usztywniające: u góry, na dole i w środku ogrodzenia i przymocować je do słupków. Do słupków końcowych, narożnych i bramowych linki muszą być starannie przymocowane (np. przewleczone przez uszka, zagięte do tyłu na około 10 cm i okręcone na bieżącym drucie). Linki powinny być umocowane tak, aby nie mogły przesuwać się i wywierać nacisku na słupki narożne i bramowe, a w przypadku zerwania się, aby zwalniały siatkę tylko między słupkami. Linki napina się wyciągarkami względnie złączami rzymskimi wmontowanymi co 3 do 8 m lub innym sposobem zaakceptowanym przez Inżyniera. Nie należy zbyt silnie napinać linek, aby nie oddziaływały one ujemnie na słupki narożne lub bramowe.

Siatkę metalową przymocowuje się do słupków końcowych, narożnych i bramowych za pomocą prętów płaskich lub zaokrąglonych lub w inny sposób zaakceptowany przez Inżyniera. Siatkę napina się w sposób podobny do napinania linek i przymocowuje się (np. kawałkami ocynkowanego drutu co 50 do 70 cm) do linek. Górną krawędź siatki metalowej należy łączyć z linką zaginając na niej poszczególne druty siatki. Siatka powinna być napięta sztywno, jednak tak, aby nie ulegały zniekształceniu jej oczka.

Siatkę z tworzywa sztucznego przymocowuje się do słupków tak jak siatkę metalową, a do linek - zwykle kawałkami ocynkowanego drutu. Po akceptacji Inżyniera, siatka z tworzywa sztucznego może być przymocowana tylko do dwóch linek: górnej i dolnej.

5.8. Wykonanie siatki w ramach

Jeśli dokumentacja projektowa lub SST nie podaje inaczej, to siatka powinna być umieszczona w ramach z kątownika (np. o wymiarach 45 x 45 x 5 mm lub 50 x 50 x 6 mm) lub innego kształtownika zaakceptowanego przez Inżyniera.

Zaleca się stosowanie jednakowych odległości między słupkami, w celu zachowania możliwie jednego wymiaru ramy. Krótsze ramy można wykonać przy narożnikach i bramach. Górne krawędzie ram ogrodzenia powinny być zawsze poziome.

Prześwity między ramą a słupkiem nie powinny być większe niż 8 do 10 cm.

Ramy z siatką umieszcza się między słupkami i przymocowuje do słupków w sposób zgodny z dokumentacją projektową, SST lub wskazaniem Inżyniera (przykłady mocowania ram do słupków

podano w załączniku 11.4). W celu uniknięcia wydłużenia lub kurczenia się ram pod wpływem temperatury zaleca się mocować ramy do słupków za pomocą śrub i płaskowników z otworami podłużnymi.

5.9. Wykonanie spawanych złącz elementów ogrodzenia

Złącza spawane elementów ogrodzenia powinny odpowiadać wymaganiom PN-M-69011 [27].

Wytrzymałość zmęczeniowa spoin powinna wynosić od 19 do 32 MPa. Odchyłki wymiarów spoin nie powinny przekraczać $\pm 0,5$ mm dla grubości spoiny do 6 mm i $\pm 1,0$ mm dla spoiny powyżej 6 mm.

Odstęp, w złączach zakładkowych i nakładkowych, pomiędzy przylegającymi do siebie płaszczyznami nie powinien być większy niż 1 mm.

Złącza spawane nie powinny mieć wad większych niż podane w tabelicy 16. Inżynier może dopuścić wady większe niż podane w tabelicy 16 jeśli uzna, że nie mają one zasadniczego wpływu na cechy eksploatacyjne ogrodzenia.

Tabela 16. Dopuszczalne wymiary wad w złączach spawanych, wg PN-M-69775 [29]

Rodzaj wady	Dopuszczalny wymiar wady, mm
Brak przetopu	2,0
Podtopienie lica	1,5
Porowatość	3,0
Krater	1,5
Wklęśnięcie lica	1,5
Uszkodzenie mechaniczne	1,0
Różnica wysokości sąsiednich wgłębień i wypukłości lica	3,0

5.10. Wykonanie ogrodzenia z prefabrykatów żelbetowych

Deski z prefabrykatów żelbetowych, bez względu na konfigurację terenu, powinny być ułożone poziomo. Jeśli nie ma możliwości utrzymania ogrodzenia w poziomie na całej długości, należy zastosować stopnie w ogrodzeniu. Ogrodzenie można uszczelnić od dołu wkopując w ziemię deskę ogrodzenia na głębokość od 10 do 20 cm. Przy narożnikach i bramach, gdy przeszło ogrodzenia może być krótsze, należy deski odpowiednio przyciąć lub ustawić je pionowo.

Jeśli rowki w słupkach żelbetowych wykonane są niedokładnie (zwłaszcza ich głębokość), po akceptacji Inżyniera, można po założeniu deski do poprzedniego słupka dostawiać kolejno następne słupki umocowując je w gruncie w trakcie stawiania ogrodzenia.

Jeśli dokumentacja projektowa lub SST nie podaje inaczej, to deski należy połączyć ze słupkami zaprawą cementową o wytrzymałości na ściskanie min. $R_{28} = 12$ MPa, pozostawiając co trzecie lub czwarte przeszło nie usztywnione jako dylatację.

(Przykłady wykonania ogrodzenia z różnych rodzajów desek pełnych i ażurowych podano w załączniku 11.2).

5.11. Wykonanie bram i furtek

Bramy i furtki należy wykonać zgodnie z dokumentacją projektową lub SST, a w przypadku braku wystarczających ustaleń ich lokalizację, konstrukcję i wymiary ustala Inżynier.

Zaleca się wykonanie bram i furtek z kątowników (np. o wymiarach 45 x 45 x 5 mm lub 50 x 50 x 6 mm) lub innych kształtowników z wypełnieniem ram siatkami metalowymi (przykład podano w załączniku 11.1 pkt 11.1.5).

Każda brama i furka powinna być kompletna z niezbędnym wyposażeniem jak zawiasy, rygle, zamki itp.

5.12. Roboty utrzymaniowe przy ogrodzeniach

5.12.1. Malowanie ogrodzeń metalowych

Ocynkowaną siatkę, słupki i inne elementy metalowe ogrodzenia należy malować pierwszy raz po zaobserwowaniu pojawiania się rdzy, a następnie przeciętnie co 4 do 5 lat w celu zabezpieczenia stali przed korozją.

Zaleca się przeprowadzać malowanie w okresie od maja do września, wyłącznie w dni pogodne, przy zalecanej temperaturze powietrza od 15 do 20°C; nie należy malować pędzlem lub wałkiem w temperaturze poniżej +5°C, jak również malować metodą natryskową w temperaturze poniżej +15°C oraz podczas występującej mgły i rosy.

Należy przestrzegać następujących zasad przy malowaniu ogrodzeń:

- z powierzchni stali należy usunąć bardzo starannie pył, kurz, pleśń, tłuszcz, rdzę, zgorzelinę, ew. starą, łuszczącą się farbę i inne zabrudzenia, zmniejszające przyczepność farby do podłoża; przez zmywanie, usuwanie przy użyciu szczotek stalowych, odrdzewiaczy chemicznych, materiałów ściernych, piaskowanie, odpalanie, ługowanie lub przy zastosowaniu innych środków, zgodnie z wymaganiami PN-H-97051 [24] i PN-ISO-8501-1 [36],
- przed malowaniem należy wypełnić wgłębienia i rysy na powierzchniach za pomocą kitów lub szpachlówek ogólnego stosowania, a następnie - wygładzić i zeszlifować podłoże pod farbę,
- do malowania można stosować farby ogólnego stosowania przeznaczone do użytku zewnętrznego, dobrej jakości, z nie przekroczonym okresem gwarancji, jako:
 - a) farby do gruntowania przeciwrdzewnego (farby i lakiery przeciwkorozyjne),
 - b) farby nawierzchniowe (np. lakiery, emalie, wyroby ftalowe, ftalowo-styrenowe, akrylowe, itp.)oraz
- c) rozcieńczalniki, zalecone przez producenta stosowanej farby,
- farbę dłużej przechowywaną należy przygotować do malowania przez usunięcie „kożucha” (zestalonej substancji błonotwórczej na powierzchni farby), dokładne wymieszanie (połączenie lżejszych i cięższych składników farby), rozcieńczenie zbyt zgęstniałej farby, ew. precedzenie (usunięcie nierozmieszanych resztek osadu i innych zanieczyszczeń),
- malowanie można przeprowadzać pędzlami, wałkami malarskimi lub ew. metodą natryskową (pistoletami elektrycznymi, urządzeniami kompresorowymi itp.),
- z zasady malowanie należy wykonać dwuwarstwowo: farbą do gruntowania i farbą nawierzchniową, przy czym każdą następną warstwę można nałożyć po całkowitym wyschnięciu warstwy poprzedniej.

Malowanie powinno odpowiadać wymaganiom PN-H-97053 [25].

Rodzaj farby oraz liczbę jej warstw zastosowanych przy malowaniu określają SST lub Inżynier na wniosek Wykonawcy.

Należy zwracać uwagę na dokładne pokrycie farbą miejsc stykania się słupka metalowego z betonem fundamentu, ze względu na najszybsze niszczenie się farby w tych miejscach i pojawianie się rdzawych zacieków sygnalizujących korozję słupka.

Zaleca się stosowanie farb możliwie jak najmniej szkodliwych dla zdrowia ludzi i środowiska, z niską zawartością m.in. niearomatycznych rozpuszczalników. Przy stosowaniu farb nieznanego pochodzenia Wykonawca przedstawi do akceptacji Inżyniera badania na zawartość szkodliwych składników (np. trującego toluenu jako rozpuszczalnika).

Wykonawca nie dopuści do skażenia farbami wód powierzchniowych i gruntowych oraz kanalizacji. Zlewki poprodukcyjne, powstające przy myciu urządzeń i pędzli oraz z samej farby, należy usuwać do izolowanych zbiorników, w celu ich naturalnej lub sztucznej neutralizacji i detoksykacji.

5.12.2. Naprawa ogrodzeń

Naprawa ogrodzeń może polegać na wymianie elementów zniszczonych na nowe lub na doprowadzeniu starych elementów do stanu właściwego dla całościowych funkcji ogrodzenia.

Zakres napraw ogrodzenia powinien być określony w dokumentacji projektowej, SST lub wytycznych Zamawiającego.

Wszystkie elementy przewidziane do powtórnego wykorzystania powinny być demontowane bez powodowania zbędnych uszkodzeń.

Naprawione fragmenty ogrodzenia nie powinny w zasadzie różnić się konstrukcją i wyglądem od pozostałych odcinków, chyba że naprawę wykonuje się jako tymczasową lub Zamawiający celowo wprowadza nowe materiały i rozwiązania konstrukcyjne.

Zniszczenia lub wybrzuszenia siatki stalowej lub siatki z tworzywa sztucznego należy naprawić przez usunięcie uszkodzonego odcinka i wstawienie nowego, łącząc starą i nową siatkę z zasady spiralami wplecionymi z siatki stalowej. Podobnie należy postąpić przy wymianie zniszczonych pojedynczych spiral siatki, które należy zastąpić nowymi. Rozpinanie nowych odcinków siatki należy wykonać zgodnie z zaleceniami punktu 5.7.

Uszkodzone lub wygięte słupki stalowe należy albo zastąpić nowymi słupkami, a przy mniejszych uszkodzeniach - wyprostować przez uderzanie młotkiem, stosując odpowiednie przykładki drewniane od strony wygięcia.

Siatki w ramach, uszkodzone w niewielkim stopniu, można naprawić przez wymontowanie całego przęsła i dokonanie naprawy w warsztacie. Siatki w ramach, uszkodzone w znacznym stopniu, powinny być zastąpione nowymi przęsłami.

Ubytki w betonowych lub żelbetowych słupkach, fundamentach i prefabrykacjach należy uzupełnić zaprawą cementową po uprzednim oczyszczeniu zabrudzeń i okruszyn lub skuciu miejsc zastarzałych do uzyskania czystego betonu. Szczeliny powstałe np. wskutek nierównomiernego osiadania lub innych przyczyn, należy zalać rzadką zaprawą cementową po uprzednim, dokładnym usunięciu zanieczyszczeń. W przypadku zerwania zbrojenia, należy wzmocnić je prętami dodatkowymi, łącząc ze zbrojeniem starym po stworzeniu haków i okręceniu drutem miękkim oraz wypełnieniu strzemionami. Mieszanekę betonową należy układać małymi porcjami i zagęszczać ją, a po stwardnieniu betonu połączenie starego i nowego betonu zatrzeć packą.

Wszystkie bezużyteczne (zniszczone) elementy ogrodzeń, o ile zgodnie z SST nie stają się własnością Wykonawcy, powinny być odwiezione na miejsce określone w SST lub wskazane przez Inżyniera. Elementy i materiały, które stają się własnością Wykonawcy, powinny być usunięte z terenu budowy.

6. KONTROLA JAKOŚCI ROBÓT

6.1. Ogólne zasady kontroli jakości robót

Ogólne zasady kontroli jakości robót podano w SST D-M-00.00.00 „Wymagania ogólne” pkt 6.

6.2. Badania przed przystąpieniem do robót

Przed przystąpieniem do robót Wykonawca powinien uzyskać od producentów zaświadczenie o jakości (atesty) oraz wykonać badania materiałów przeznaczonych do wykonania robót i przedstawić ich wyniki Inżynierowi w celu akceptacji materiałów, zgodnie z wymaganiami określonymi w punkcie 2.3.

Do materiałów, których producenci są zobowiązani (przez właściwe normy PN i BN) dostarczyć zaświadczenie o jakości (atesty) należą:

- siatki ogrodzeniowe,
- liny stalowe,
- rury i kształtowniki na słupki,
- drut spawalniczy,
- pręty zbrojeniowe,
- prefabrykowane elementy ogrodzeń żelbetowych.

Do materiałów, których badania powinien przeprowadzić Wykonawca należą materiały do wykonania fundamentów betonowych „na mokro”. Uwzględniając nieskomplikowany charakter robót fundamentowych, na wniosek Wykonawcy, Inżynier może zwolnić go z potrzeby wykonania badań materiałów dla tych robót.

6.3. Badania w czasie wykonywania robót

6.3.1. Badania materiałów w czasie wykonywania robót

Wszystkie materiały dostarczone na budowę z zaświadczeniem o jakości (atestem) producenta powinny być sprawdzone w zakresie powierzchni wyrobu i jego wymiarów.

Częstotliwość badań i ocena ich wyników powinna być zgodna z zaleceniami tablicy 17.

Tablica 17. Częstotliwość badań przy sprawdzeniu powierzchni i wymiarów wyrobów dostarczonych przez producenta

Lp.	Rodzaj badania	Liczba badań	Opis badań	Ocena wyników badań
1	Sprawdzenie powierzchni	od 5 do 10 badań z wybranych losowo elementów w każdej dostarczanej partii wyrobów liczącej do 1000	Powierzchnię zbadać nie uzbrojonym okiem. Do ew. sprawdzenia głębokości wad użyć dostępnych narzędzi (np. liniałów z czujnikiem, suwmiarek, mikrometrów, itp.)	Wyniki powinny być zgodne z wymaganiami punktu 2.3.
2	Sprawdzenie wymiarów	elementów	Przeprowadzić uniwersalnymi przyrządami pomiarowymi lub sprawdzianami	

W przypadkach budzących wątpliwości można zlecić uprawnionej jednostce zbadanie właściwości dostarczonych wyrobów i materiałów w zakresie wymagań podanych w punkcie 2.3.

6.3.2. Kontrola w czasie wykonywania ogrodzenia

W czasie wykonywania ogrodzenia należy zbadać:

- zgodność wykonania ogrodzenia z dokumentacją projektową (lokalizacja, wymiary),
- zachowanie dopuszczalnych odchyłek wymiarów, zgodnie z punktem 2.3,
- prawidłowość wykonania dołów pod słupki, zgodnie z punktem 5.3,
- poprawność wykonania fundamentów pod słupki, zgodnie z punktem 5.4,
- poprawność ustawienia słupków, zgodnie z punktem 5.5 i 5.6,
- prawidłowość wykonania siatki ogrodzeniowej, zgodnie z punktem 5.7 lub 5.8, względnie wykonania ogrodzenia z prefabrykatów żelbetowych, zgodnie z punktem 5.10,
- poprawność wykonania bram i furtek, zgodnie z punktem 5.11.

W przypadku wykonania spawanych złączy elementów ogrodzenia:

- przed oględzinami, spoinę i przylegające do niej elementy łączone (od 10 do 20 mm z każdej strony) należy dokładnie oczyścić z żużla, zgorzeli, odprysków, rdzy, farb i innych zanieczyszczeń utrudniających prowadzenie obserwacji i pomiarów,
- ogłędziny złączy należy przeprowadzić wizualnie z ewentualnym użyciem lupy o powiększeniu od 2 do 4 razy; do pomiarów spoin powinny być stosowane wzorniki, przymiary oraz uniwersalne spoinomierze,
- w przypadkach wątpliwych można zlecić uprawnionej jednostce zbadanie wytrzymałości zmęczeniowej spoin, zgodnie z PN-M-06515 [26],
- złącza o wadach większych niż dopuszczalne powinny być naprawione powtórnym spawaniem.

6.4. Zasady postępowania z wadliwie wykonanymi elementami robót

Wszystkie materiały nie spełniające wymagań ustalonych w odpowiednich punktach SST zostaną przez Inżyniera odrzucone.

Wszystkie elementy lub odcinki ogrodzenia, które wykazują odstępstwa od postanowień SST zostaną rozebrane i ponownie wykonane na koszt Wykonawcy.

7. obmiar robót

7.1. Ogólne zasady obmiaru robót

Ogólne zasady obmiaru robót podano w SST D-M-00.00.00 „Wymagania ogólne” pkt 7.

7.2. Jednostka obmiarowa

Jednostką obmiarową ogrodzenia jest m (metr).

Obmiar polega na określeniu rzeczywistej długości ogrodzenia, łącznie z bramami i furtkami.

8. odbiór robót

Ogólne zasady odbioru robót podano w SST D-M-00.00.00 „Wymagania ogólne” pkt 8.

Roboty uznaje się za wykonane zgodnie z dokumentacją projektową, SST i wymaganiami Inżyniera, jeżeli wszystkie pomiary i badania z zachowaniem tolerancji według pkt 6 dały wyniki pozytywne.

9. podstawa płatności

9.1. Ogólne ustalenia dotyczące podstawy płatności

Ogólne ustalenia dotyczące podstawy płatności podano w SST D-M-00.00.00 „Wymagania ogólne” pkt 9.

9.2. Cena jednostki obmiarowej

Cena 1 m ogrodzenia obejmuje:

- prace pomiarowe i roboty przygotowawcze,
- dostarczenie na miejsce wbudowania elementów konstrukcji ogrodzenia oraz materiałów pomocniczych,
- ustawienie ogrodzenia w sposób zapewniający stabilność,
- uporządkowanie terenu,
- przeprowadzenie badań i pomiarów kontrolnych.

10. przepisy związane

10.1. Normy

- | | |
|-------------------------|---|
| 1. PN-B-03264 | Konstrukcje betonowe żelbetowe i sprężone. Obliczenia statyczne i projektowanie |
| 2. PN-EN 206+A1:2016-12 | Beton -- Wymagania, właściwości, produkcja i zgodność |
| 3. PN-B-06251 | Roboty betonowe i żelbetowe. Wymagania techniczne |
| 4. PN-EN 12620+A1:2010 | Kruszywa do betonu |
| 5. PN-EN 934-2:2002 | Domieszki do betonu, zaprawy i zaczynu |
| 6. PN-EN 197-1:2012 | Cement. Cement powszechnego użytku. Skład, wymagania i ocena zgodności |
| 7. PN-EN 1008:2004 | Woda zarobowa do betonu |

8. PN-H-04623 Ochrona przed korozją. Pomiar grubości powłok metalowych metodami nieniszczącymi
9. PN-H-04651 Ochrona przed korozją. Klasyfikacja i określenie agresywności korozyjnej środowisk
10. PN-H-74219 Rury stalowe bez szwu walcowane na gorąco ogólnego zastosowania
11. PN-H-74220 Rury stalowe bez szwu ciągnione i walcowane na zimno ogólnego przeznaczenia
12. PN-H-82200 Cynk
13. PN-H-84018 Stal niskostopowa o podwyższonej wytrzymałości. Gatunki
14. PN-H-84019 Stal niestopowa do utwardzania powierzchniowego i ulepszania cieplnego. Gatunki
15. PN-H-84020 Stal niestopowa konstrukcyjna ogólnego przeznaczenia. Gatunki
16. PN-H-84023-07 Stal określonego zastosowania. Stal na rury. Gatunki
17. PN-H-84030-02 Stal stopowa konstrukcyjna. Stal do nawęglania. Gatunki
18. PN-H-93010 Stal. Kształtowniki walcowane na gorąco
19. PN-H-93401 Stal walcowana. Kątowniki równoramienne
20. PN-H-93402 Kątowniki nierównoramienne stalowe walcowane na gorąco
21. PN-H-93403 Stal. Ceowniki walcowane. Wymiary
22. PN-H-93406 Stal. Teowniki walcowane na gorąco
23. PN-H-93407 Stal. Dwuteowniki walcowane na gorąco

24. PN-H-97051 Ochrona przed korozją. Przygotowanie powierzchni stali, staliwa i żeliwa do malowania. Ogólne wytyczne
25. PN-H-97053 Ochrona przed korozją. Malowanie konstrukcji stalowych. Ogólne wytyczne
26. PN-M-06515 Dźwignice. Ogólne zasady projektowania stalowych ustrojów nośnych
27. PN-M-69011 Spawalnictwo. Złącza spawane w konstrukcjach spawanych. Podział i wymagania
28. PN-M-69420 Spawalnictwo. Druty lite do spawania i napawania stali
29. PN-M-69775 Spawalnictwo. Wadliwość złączy spawanych. Oznaczanie klasy wadliwości na podstawie oględzin zewnętrznych
30. PN-M-80006 Zanurzeniowe powłoki cynkowe na drutach stalowych. Badania
31. PN-M-80026 Druty okrągłe ze stali niskowęglowej ogólnego przeznaczenia
32. PN-M-80201 Liny stalowe z drutu okrągłego. Wymagania i badania
33. PN-M-80202 Liny stalowe 1 x 7

- | | | |
|-----|---------------|---|
| 34. | PN-M-82054 | Śruby, wkręty i nakrętki stalowe ogólnego przeznaczenia. Ogólne wymagania i badania |
| 35. | PN-M-82054-03 | Śruby, wkręty i nakrętki. Własności mechaniczne śrub i wkrętów |
| 36. | PN-ISO-8501-1 | Przygotowanie podłoży stalowych przed nakładaniem farb i podobnych produktów. Stopnie skorodowania i stopnie przygotowania nie zabezpieczonych podłoży stalowych oraz podłoży stalowych po całkowitym usunięciu wcześniej nałożonych powłok |
| 37. | BN-73/0658-01 | Rury stalowe profilowe ciągnięte na zimno. Wymiary |
| 38. | BN-89/1076-02 | Ochrona przez korozją. Powłoki metalizacyjne cynkowe i aluminiowe na konstrukcjach stalowych, stalowych i żeliwnych. Wymagania i badania |
| 39. | BN-69/5018-01 | Drut koleczasty |
| 40. | BN-83/5032-02 | Siatki metalowe. Siatki plecione ślimakowe |
| 41. | BN-80/6366-02 | Siatki bezwęzłkowe ciężkie z polietylenu |
| 42. | BN-88/6731-08 | Cement. Transport i przechowywanie |
| 43. | BN-70/6744-03 | Prefabrykowane elementy ogrodzeń żelbetowych. |

10.2. Inne dokumenty

44. Katalog powtarzalnych elementów drogowych, CBPBDiM „Transprojekt” Warszawa 1979-1982
 45. Wytyczne stosowania ogrodzeń drogowych (projekt). CBPBDiM „Transprojekt” Warszawa 1990.

11. załączniki. przykładowe rozwiązania wybranych

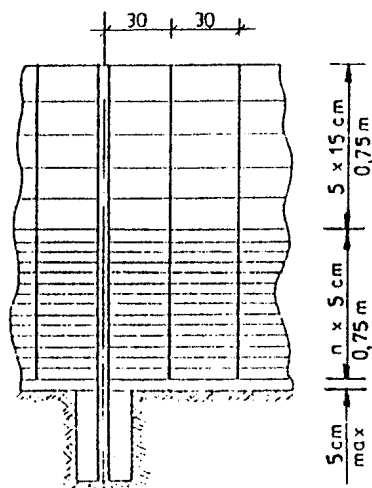
KONSTRUKCJI ROZWIĄZAŃ

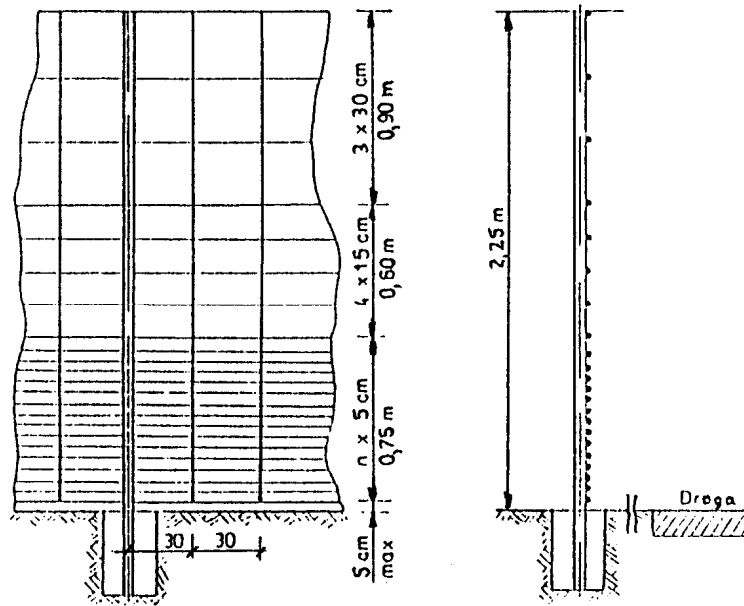
11.1. Przykłady ogrodzeń z siatek metalowych

11.1.1. Siatki z drutami pionowymi i poziomymi, o zmiennych wymiarach oczek

(wg WSOD [45])

a) ogrodzenie chroniące przed drobną zwierzyną, bydłem domowym i sarnami



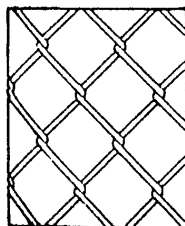


b) ogrodzenie chroniące przed drobną zwierzyną i jeleniami lub danielami

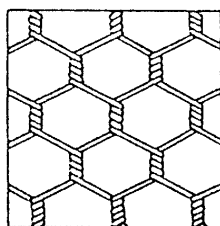
11.1.2. Rodzaje siatek metalowych o jednakowych oczkach

- siatka pleciona ślimakowa,
- siatka zwijana z drutu,
- siatka o splocie tkackim,
- siatka jednolita z ciętej blachy stalowej

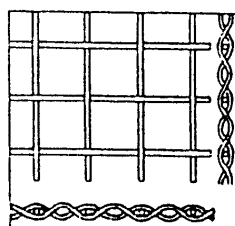
a)



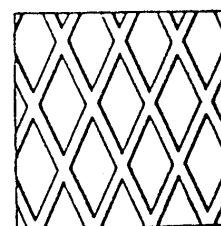
b)



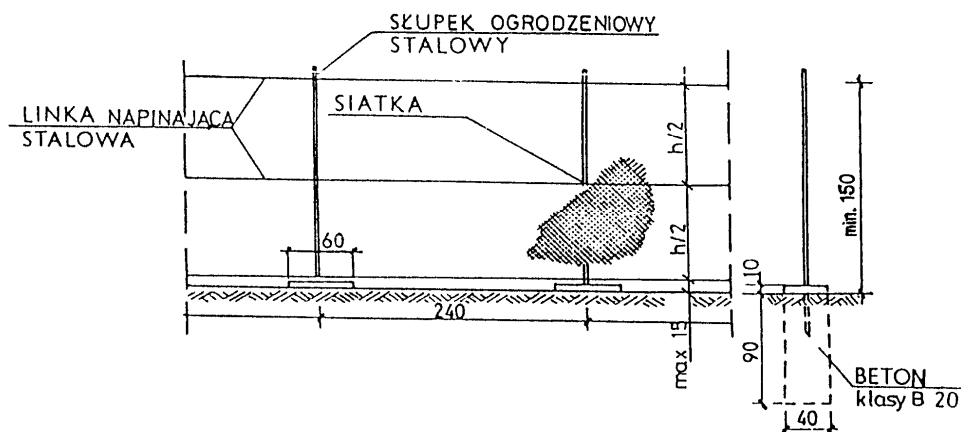
c)



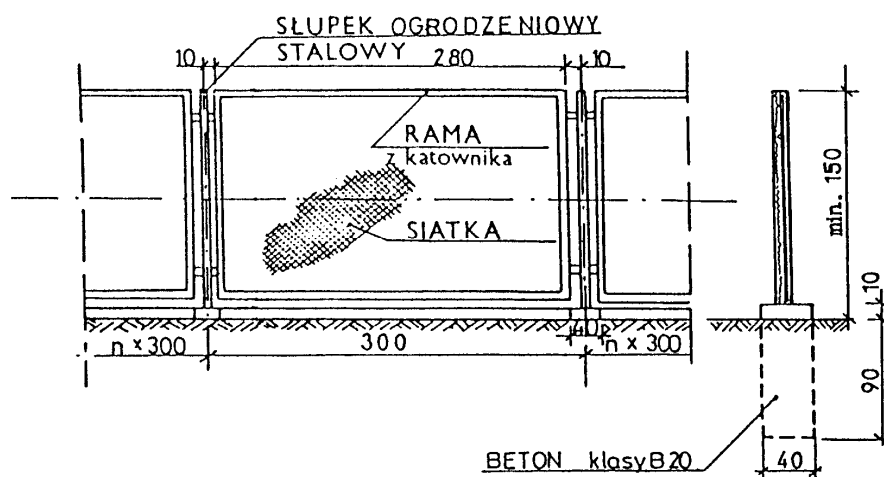
d)



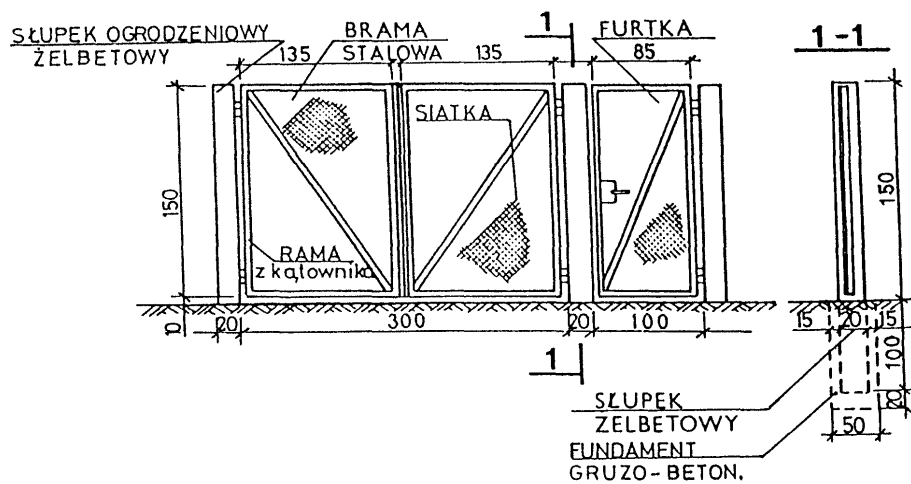
11.1.3. Ogrodzenie z siatki plecionej ślimakowej na linkach stalowych (wg KPED [44])



11.1.4. Ogrodzenie z siatki plecionej ślimakowej w ramach stalowych z kątownika (wg KPED [44])



11.1.5. Brama i furтка w ogrodzeniu drogowym (wg KPED [44])

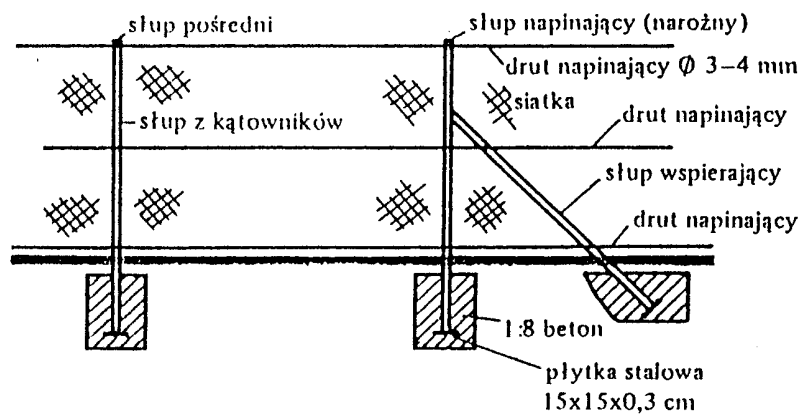


3. Przykłady wzmocnienia słupków narożnych i bramowych - słupkami wspierającymi i bloczkami oporowymi

11.3.1. Metalowe słupki wspierające

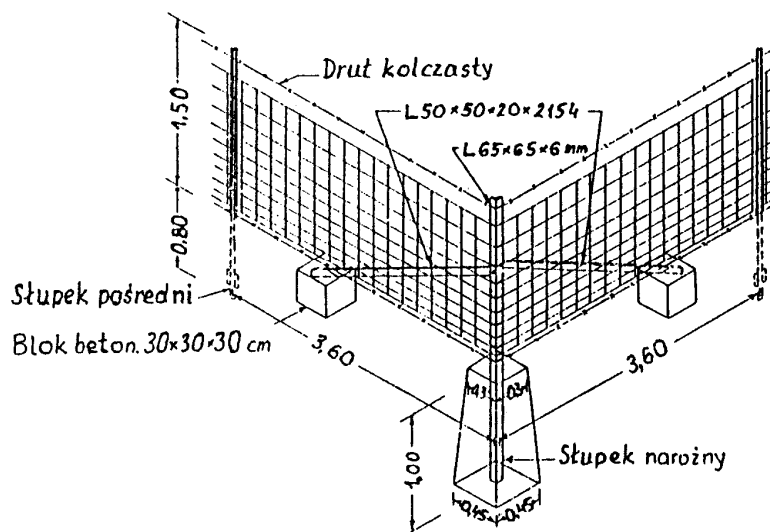
a) słupek wspierający w ciągu ogrodzenia

(wg P.Głowacki, A.Niemirski: Ogrodzenia, murki, PWRiL, Warszawa 1986)



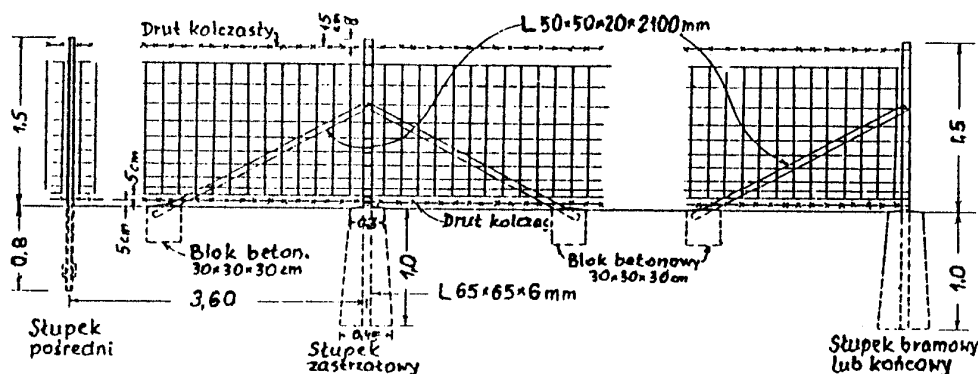
b) słupki wspierające narożne

(wg Virginia Department of Highways: Road design and standards, 1973)



c) słupki wspierające w ciągu ogrodzenia

(wg Virginia Department of Highways: Road design and standards, 1973)



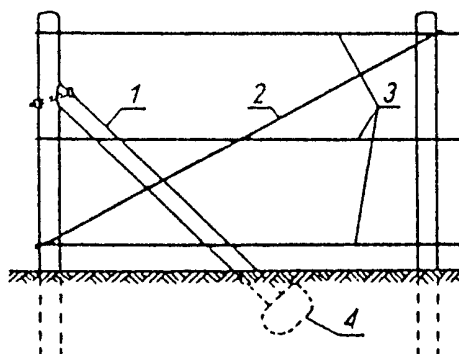
Uwaga: słupki zastrzałowe stosuje się co ok. 150 m lub gdy zmiana poziomu terenu wynosi $> 15^\circ$. Na terenach występowania zwierzyny zaleca się stosowanie słupków zastrzałowych co ok. 50 m.

11.3.2. Wzmocnienie słupków żelbetowych

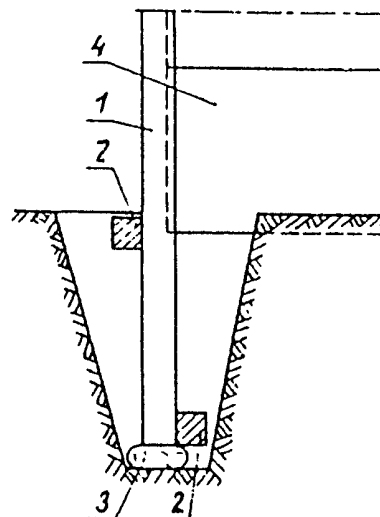
(wg M.Bosakirski, J.M.Łobocki: Ogrodzenia, „Arkady”, Warszawa 1990)

a) żelbetowy słupek wspierający

- 1 - słupek żelbetowy wspierający
- 2 - naciąg z linki stalowej
- 3 - linki usztywniające siatkę
- 4 - oparcie słupka wspierającego



b) wzmocnienie narożnego słupka ogrodzenia z prefabrykatów żelbetowych za pomocą bloczków oporowych



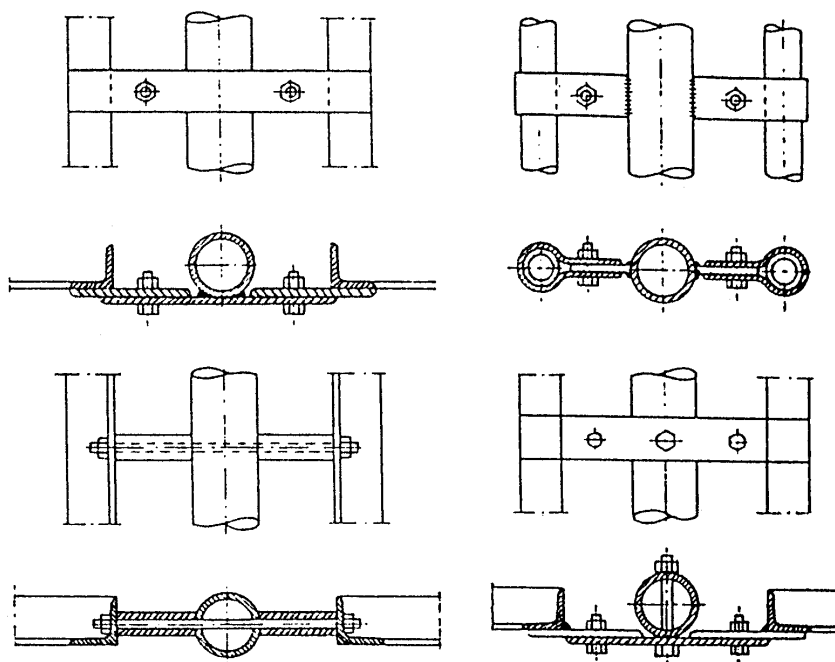
- 1 - słupek żelbetowy
- 2 - bloczki oporowe
- 3 - podkład pod słupek
- 4 - deski żelbetowe ogrodzenia

11.4. Przykłady mocowania ram z siatką do słupków ogrodzeniowych

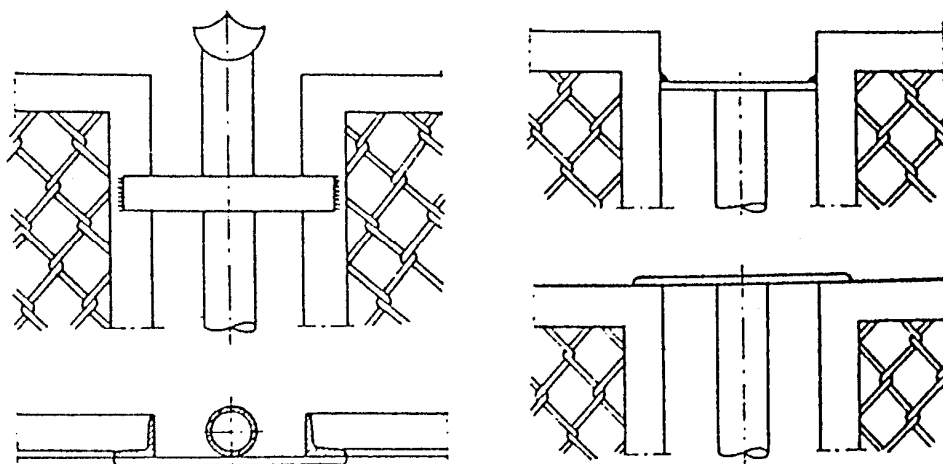
(wg M.Bosakirski, J.M.Łobocki: Ogrodzenia, „Arkady”, Warszawa 1990)

11.4.1. Przykłady mocowania ram z siatką do słupków metalowych

a) za pomocą śrub



b) za pomocą przyspawanych płaskowników

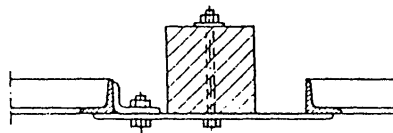


11.4.2. Przykłady mocowania ram z siatką do słupków betonowych

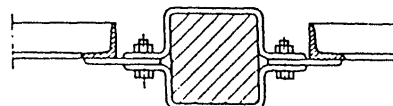
wariant 1



wariant 2



wariant 3



1. WSTĘP

1.1. Przedmiot ST

Przedmiotem niniejszej ST są wymagania dotyczące wykonania i odbioru robót związanych z urządzeniami zabezpieczającymi ruch pieszych, które zostaną wykonane w ramach zadania:

„Budowa drogi wojewódzkiej nr 635 na odcinku od istniejącej drogi wojewódzkiej nr 635 do węzła „Wołomin” na drodze krajowej nr S-8”.

1.2. Zakres stosowania ST

ST jest stosowana jako dokument przetargowy i kontraktowy przy zleceniu i realizacji robót wymienionych w punkcie 1.1.

1.3. Zakres robót objętych SST

Ustalenia zawarte w niniejszej SST dotyczą zasad prowadzenia robót związanych z wykonaniem:

– **balustrad U-11a na stopie fundamentowej z betonu klasy C12/15 ($V=0.025m^3$)** zabezpieczających ruch pieszych.

Rodzaj i zakres stosowania urządzeń zabezpieczających ruch pieszych pokazano w Dokumentacji Projektowej.

1.4. Określenia podstawowe

1.4.1. Ogrodzenia ochronne sztywne - przegrody fizyczne separujące ruch pieszy od ruchu kołowego wykonane z kształtowników stalowych, siatek na linkach naciągowych, ram z kształtowników wypełnionych siatką, szczeblinami lub panelami z tworzyw sztucznych lub szkła zbrojonego.

1.4.2. Kształtowniki - wyroby o stałym przekroju poprzecznym w kształcie złożonej figury geometrycznej, dostarczane w odcinkach prostych, stosowane w konstrukcjach stalowych lub w połączeniu innymi materiałami budowlanymi.

1.4.3. Pozostałe określenia podstawowe są zgodne z obowiązującymi, odpowiednimi polskimi normami i z definicjami podanymi w SST D.M.00.00.00 „Wymagania ogólne” pkt 1.4.

1.5. Ogólne wymagania dotyczące robót

Ogólne wymagania dotyczące robót podano w SST D.M.00.00.00 „Wymagania ogólne” pkt 1.5.

W trakcie mocowania słupków barier w gruncie Wykonawca ma obowiązek chronienia uzbrojenia podziemnego i uzgodnienia z Inżynierem technologii tych robót.

2. MATERIAŁY

2.1. Ogólne wymagania dotyczące materiałów

Ogólne wymagania dotyczące materiałów ich pozyskiwania i składowania podano w SST D.M.00.00.00 „Wymagania ogólne” pkt 2.

Stosowane materiały muszą odpowiadać wymaganiom jakościowym wyrobów dopuszczonych do obrotu i stosowania w budownictwie. Na życzenie odbiorcy na dostarczone materiały Dostawca zobowiązany jest przedstawić niezbędne atesty i certyfikaty zgodności.

Wszystkie urządzenia bezpieczeństwa ruchu, na które nie ma norm muszą posiadać aprobatę techniczną wydaną przez uprawnioną jednostkę.

2.2. Materiały do wykonania przęsła balustrady

Ogrodzenie powinno być wykonane zgodnie z Dokumentacją Projektową.

Charakterystyka przęsła balustrady:

- panele ogrodzeniowe wysokości 1100 mm lub 1200 mm,
- kolor – uzgodnić z Zamawiającym,
- szerokości 1000 – 2000 (± 10) [mm] mocowane do słupków stalowych ocynkowanych,
- panele ogrodzeniowe ocynkowane ogniowo, malowanie proszkowe,
- rama z płaskownika 60x6 mm lub rury $\varnothing 60$ mm,

- szczebliny z płaskownika 40x4 mm, z pręta $\varnothing 10$ mm lub rury $\varnothing 26,9$ mm,
- śruby.

Charakterystyka słupka ogrodzeniowego, metalowego:

- słupek zintegrowany z przęsłem balustrady z płaskownika 60x6 mm lub rury $\varnothing 60$ mm

Charakterystyka fundamentu pod ogrodzenie:

- beton klasy C12/15 ($V=0.025\text{m}^3$) i płaskownik 60x3x100mm.

2.3. Elementy rurowe

Przęsła balustrad można wykonywać z ocynkowanych rur okrągłych, zgodnie z dokumentacją projektową, SST lub wskazaniem Inżyniera.

Rury powinny odpowiadać wymaganiom PN-EN 10210-2, PN-EN 10210-1, PN-H-74220, PN-EN 10219-2 lub innej zaakceptowanej przez Inżyniera.

Powierzchnia zewnętrzna i wewnętrzna rur nie powinna wykazywać wad w postaci łusek, pęknięć, zawalcowań i naderwań. Dopuszczalne są nieznaczne nierówności, pojedyncze rysy wynikające z procesu wytwarzania, mieszczące się w granicach dopuszczalnych odchyłek wymiarowych.

Końce rur powinny być obcięte równo i prostopadłe do osi rury.

Pożądanym jest, aby rury były dostarczane o:

- długościach dokładnych, zgodnych z zamówieniami; z dopuszczalną odchyłką ± 6 mm,
- długościach wielokrotnych w stosunku do zamówionych długości dokładnych poniżej 3 m z nadatkiem 5 mm na każde cięcie i z dopuszczalną odchyłką dla całej długości wielokrotnej, jak dla długości dokładnych.

Rury powinny być proste. Dopuszczalne miejscowe odchylenia od prostej nie powinny przekraczać 1,5 mm na 1 m długości rury.

Rury powinny być wykonane ze stali w gatunkach dopuszczonych przez normy PN-EN 10210-2, PN-EN 10210-1, PN-H-74220, PN-EN 10219-2 lub inne normy.

Do ocynkowania rur stosuje się gatunek cynku Raf wg PN-EN 1179.

2.4. Pręty stalowe

Pręty stalowe i płaskowniki można używać do wykonywania balustrad zgodnie z dokumentacją, SST lub wskazaniem Inżyniera.

Wymiary przekroju poprzecznego i dopuszczalne odchyłki wymiarowe dla walcówki i prętów stalowych

walcowanych na gorąco, powinny odpowiadać wymaganiom PN-EN 10058 lub PN-EN 10060.

2.5. Elementy połączeniowe do mocowania elementów ogrodzeń i balustrad

Wszystkie drobne ocynkowane metalowe elementy połączeniowe przewidziane do mocowania między sobą barier i płotków jak: śruby, wkręty, nakrętki itp. powinny być czyste, gładkie, bez pęknięć, naderwań, rozwarstwień i wypukłych karbów.

Własności mechaniczne elementów połączeniowych powinny odpowiadać wymaganiom PN-EN ISO 898-1 lub innej normy uzgodnionej.

Dostawa może być dostarczona w pudełkach tekturowych, pojemnikach blaszanych lub paletach w zależności od wielkości i masy wyrobów.

Śruby, wkręty, nakrętki itp. powinny być przechowywane w pomieszczeniach suchych, z dala od materiałów działających korodująco i w warunkach zabezpieczających przed uszkodzeniem.

Minimalna grubość powłoki cynkowej powinna wynosić w warunkach użytkowania:

- a) umiarkowanych - 8 μm ,
- b) ciężkich - 12 μm ,

zgodnie z określeniem agresywności korozyjnej środowisk według PN-H-97080-06.

2.6. Powłoki metalizacyjne cynkowe

W przypadku zastosowania powłoki metalizacyjnej cynkowej na konstrukcjach stalowych, powinna ona spełniać wymagania PN-EN ISO 1461 i PN-EN 10240. Minimalna grubość powłoki cynkowej powinna wynosić 320 g/m². Powierzchnia powłoki powinna być ciągła i jednorodna pod względem ziarnistości. Nie może ona wykazywać widocznych wad jak rysy, pęknięcia, pęcherze lub odstawanie powłoki od podłoża.

2.7. Beton i jego składniki

Właściwości betonu do wykonania betonowych fundamentów lub kotew powinny być zgodne z dokumentacją projektową i z wymaganiami PN-EN-206, z tym, że klasa betonu nie powinna być niższa niż C16/20, nasiąkliwość powinna być nie większa niż 5 %, stopień wodoszczelności – co najmniej W 2, a stopień mrozoodporności – co najmniej F 50.

Cement stosowany do betonu powinien być cementem portlandzkim klasy co najmniej „32,5” i powinien spełniać wymagania PN-EN-197-1.

Kruszywo do betonu (piasek, grys, żwir, mieszanka z kruszywa naturalnego sortowanego, kruszywo łamane) powinny spełniać wymagania PN-EN 12620 (uziarnienie – GF 85, zawartość pyłów – f3, nasiąkliwość – WA₂₄₁). Woda powinna być odmiany „1” i spełniać wymagania PN-EN-1008. Bez badań laboratoryjnych można stosować wodę pitną.

Domieszki chemiczne do betonu powinny być stosowane, jeśli przewiduje to dokumentacja projektowa lub wskazania Inżyniera, przy czym w przypadku braku danych dotyczących rodzaju domieszek,

ich dobór powinien być dokonany zgodnie z zaleceniami PN-EN-206.

Pręty zbrojenia mogą być stosowane w konstrukcji zakotwienia słupka, jeśli przewiduje je dokumentacja projektowa. Pręty zbrojenia powinny odpowiadać PN-B-06251.

Stal dostarczona na budowę powinna być zaopatrzona w zaświadczenie (atest) stwierdzające jej gatunek. Właściwości mechaniczne stali używanej do zbrojenia betonu powinny odpowiadać PN-EN 1992-1-1.

2.9. Materiały do malowania powłok malarskich

Do malowania urządzeń ze stali, żeliwa lub metali nieżelaznych należy używać materiały zgodne z PN-EN 13438 lub stosownie do ustaleń SST, bądź wskazań Inżyniera. Ogrodzenia segmentowe należy wykonać w kolorze uzgodnionym z Zamawiającym. Nie dopuszcza się stosowania wyrobów o nieznanym pochodzeniu, nie mających uzgodnionych wymagań oraz nie sprawdzonych zgodnie z postanowieniami norm. W przypadku, gdy barwa i połysk odgrywają istotną rolę, a nie są ujęte w normach, powinny być ustalone odpowiednie wzorce w porozumieniu z dostawcą.

3. SPRZĘT

3.1. Ogólne wymagania dotyczące sprzętu

Ogólne wymagania dotyczące sprzętu podano w SST D.M.00.00.00 „Wymagania ogólne” pkt 3.

3.2. Sprzęt do wykonania urządzeń zabezpieczających ruch pieszych

Wykonawca przystępujący do wykonania urządzeń zabezpieczających ruch pieszych powinien wykazać się możliwością korzystania z następującego sprzętu:

- szpadli, drągów stalowych, wyciągarek do napinania linek i siatek, młotków, kluczy do montażu elementów panelowych itp.
- środków transportu materiałów,
- żurawi samochodowych o udźwigu do 4 t,
- ewentualnych wiertnic do wykonania dołów pod słupki w gruncie związłym (lecz nie w terenach uzbrojonych w centrach miast),
- ewentualnych młotów (bab), wibromłotów do wbijania lub wwibrowania słupków w grunt,
- przewoźnych zbiorników do wody,
- koparek kołowych (np. 0,15 m³) lub koparek gąsienicowych (np. 0,25 m³),

Sprzęt użyty przez Wykonawcę do robót winien uzyskać akceptację Inżyniera.

4. TRANSPORT

4.1. Ogólne wymagania dotyczące transportu

Ogólne wymagania dotyczące transportu podano w SST D.M.00.00.00 „Wymagania ogólne” pkt 4.

4.1. Transport materiałów

Rury stalowe na słupki, przeciągi, pochwyty przewozić można dowolnymi środkami transportu. W przypadku załadowania na środek transportu więcej niż jednej partii rur należy je zabezpieczyć przed pomieszczeniem.

Kształtowniki można przewozić dowolnym środkiem transportu luzem lub w wiązkach. W przypadku ładowania na środek transportu więcej niż jednej partii wyrobów należy je zabezpieczyć przed

pomieszaniem. Przy transporcie przedmiotów metalizowanych zalecana jest ostrożność ze względu na podatność powłok na uszkodzenia mechaniczne, występujące przy uderzeniach.

Śruby, wkręty, nakrętki itp. powinno się przewozić w warunkach zabezpieczających wyroby przed korozją i uszkodzeniami mechanicznymi. W przypadku stosowania do transportu palet, opakowania powinny być zabezpieczone przed przemieszczaniem się np. za pomocą taśmy stalowej lub folii termokurczliwej.

Druty i pręty spawalnicze należy przewozić w warunkach zabezpieczających przed korozją, zanieczyszczeniem i uszkodzeniem.

5. WYKONANIE ROBÓT

5.1. Ogólne zasady wykonania robót

Ogólne zasady wykonania robót podano w SST D.M.00.00.00 „Wymagania ogólne” pkt 5.

5.2. Zakres wykonania robót dla ogrodzeń i balustrad

W zależności od wielkości robót Wykonawca przedstawi do akceptacji Inżyniera zakres robót wykonywanych bezpośrednio na placu budowy oraz robót przygotowawczych na zapleczu.

Przed wykonywaniem robót należy wytyczyć lokalizację balustrad, ogrodzeń, barier, płotków i innych urządzeń zabezpieczających ruch pieszych na podstawie dokumentacji projektowej, SST lub zaleceń Inżyniera.

Do podstawowych czynności objętych niniejszą SST przy wykonywaniu ww. robót należą:

- wykonanie dołów pod słupki,
- wykonanie fundamentów betonowych pod słupki,
- ustawienie słupków,
- zamontowanie gotowych segmentów ogrodzeń.

Jeśli dokumentacja projektowa lub SST nie podaje inaczej, to doły pod słupki powinny mieć wymiary w planie co najmniej o 20 cm większe od wymiarów słupka, a głębokość od 0,8 do 1,2 m.

Jeśli dokumentacja projektowa lub SST nie podaje inaczej, to słupki mogą być osadzone w betonie ułożonym w dołku albo oprawione w bloczki betonowe formowane na zapleczu i dostarczane do miejsca budowy urządzenia zabezpieczającego ruch pieszych. Po uzyskaniu akceptacji Inżyniera, słupki betonowe mogą być obłożone kamieniami lub gruzem i przysypane ziemią.

Słupek należy wstawić w gotowy wykop i napełnić otwór mieszanką betonową odpowiadającą wymaganiom punktu 2.8. Do czasu stwardnienia betonu słupek należy podeprzeć.

Fundament betonowy wykonany „na mokro”, w którym osadzono słupek, można wykorzystywać do dalszych prac (np. napinania siatki) co najmniej po 7 dniach od ustawienia słupka w betonie, a jeśli temperatura w czasie wykonywania fundamentu jest niższa od 10°C - po 14 dniach.

Słupki, bez względu na rodzaj i sposób osadzenia w gruncie, powinny stać pionowo w linii urządzenia zabezpieczającego ruch pieszych, a ich wierzchołki powinny znajdować się na jednakowej wysokości. Słupki z rur powinny mieć zaspawany górny otwór rury.

Słupki końcowe, narożne oraz stojące na załamaniach wygradzenia o kącie większym od 15o należy zabezpieczyć przed wychylaniem się ukośnymi słupkami wspierającymi, ustawiając je wzdłuż biegu ogrodzenia pod kątem około 30 do 45°.

W przypadku ustawiania słupków na murze oporowym należy przewidzieć wcześniej wykonanie marek

ewentualnie przewidzieć inny sposób mocowania np. przy pomocy kotew.

Bezpośrednie wbijanie lub wwibrowywanie słupków w grunt można wykonywać tylko na tych odcinkach ulicy gdzie w sąsiedztwie ogrodzenia nie występuje uzbrojenie podziemne terenu. Wykonawca przedstawi do akceptacji Inżyniera:

- sposób wykonania, zapewniający zachowanie osi słupka w pionie i nie powodujący odkształceń lub uszkodzeń słupka,
- rodzaj sprzętu (i jego charakterystykę techniczną), dotyczący np. młotów (bab) ręcznych podnoszonych bezpośrednio (lub przy użyciu urządzeń pomocniczych) przez robotników, młotów mechanicznych z wciągarką ręczną lub napędem spalinowym, wibromłotów pograżających słupki w gruncie poprzez wibrację i działanie udarowe.

Odległości pomiędzy słupkami powinny być jednakowe, w celu zachowania możliwie jednego wymiaru ramy. Górne krawędzie ram powinny być zawsze poziome. Prześwity między rama a

słupkiem nie powinny być większe niż 8 do 10 cm. Dolny poziomy element ramy nie może znajdować się powyżej 0,12 m od poziomu chodnika.

Ramy z płaskownikami umieszcza się między słupkami i przymocowuje do słupków za pomocą śrub i płaskowników z otworami podłużnymi w celu uniknięcia wydłużenia lub kurczenia się ram pod wpływem temperatury.

6. KONTROLA JAKOŚCI ROBÓT

6.1. Ogólne zasady kontroli jakości robót

Ogólne zasady kontroli jakości robót podano w SST D.M.00.00.00 „Wymagania ogólne” pkt 6.

6.2. Badania przed przystąpieniem do robót

Przed przystąpieniem do robót Wykonawca powinien uzyskać od producentów zaświadczenia o jakości (atesty) oraz wykonać badania materiałów przeznaczonych do wykonania robót i przedstawić ich wyniki Inżynierowi w celu akceptacji materiałów.

Do materiałów, których producenci są zobowiązani (przez właściwe normy) dostarczyć zaświadczenia o jakości (atesty) należą:

- rury i kształtowniki,
- elementy betonowe i żelbetowe.

Do materiałów, których badania powinien przeprowadzić Wykonawca należą materiały do wykonania fundamentów betonowych „na mokro”. Uwzględniając nieskomplikowany charakter robót fundamentowych, na wniosek Wykonawcy, Inżynier może zwolnić go z potrzeby wykonania badań materiałów dla tych robót.

6.3. Badania i kontrola w czasie wykonywania robót

6.3.1. Badania materiałów w czasie wykonywania robót

Wszystkie materiały dostarczone na budowę z zaświadczeniem o jakości (atestem) producenta powinny być sprawdzone w zakresie powierzchni wyrobu i jego wymiarów.

Częstotliwość badań i ocena ich wyników powinna być zgodna z zaleceniami tablicy 1.

Tablica 1. Częstotliwość badań przy sprawdzeniu powierzchni i wymiarów wyrobów dostarczonych przez producentów

Lp.	Rodzaj badania	Liczba badań	Opis badań	Ocena wyników badań
1	Sprawdzenie powierzchni	od 5 do 10 badań z wybranych losowo elementów w każdej dostarczonej partii	Powierzchnię zbadać nieuzbrojonym okiem. Do ew. sprawdzenia głębokości wad użyć dostępnych narzędzi (np. liniałów z czujnikiem, suwmiarek, mikrometrów itp.)	Wyniki badań powinny być zgodne z wymaganiami punktu 2.
2	Sprawdzenie wymiarów	wyrobów liczącej do 1000 elementów	Przeprowadzić uniwersalnymi przyrządami pomiarowymi lub sprawdzianami	

W przypadkach budzących wątpliwości można zlecić uprawnionej jednostce zbadanie właściwości dostarczonych wyrobów i materiałów.

6.3.2. Kontrola w czasie wykonywania robót

W czasie wykonywania urządzeń zabezpieczających ruch pieszych należy zbadać:

- a) zgodność wykonania urządzeń z dokumentacją projektową (lokalizacja, wymiary),
- b) zachowanie dopuszczalnych odchyłek wymiarów,
- c) prawidłowość wykonania dołów pod słupki,
- d) poprawność wykonania fundamentów pod słupki
- e) poprawność ustawienia słupków,
- f) poprawność zamontowania ogrodzenia segmentowego.

7. OBMIAR ROBÓT

7.1. Ogólne zasady obmiaru robót

Ogólne zasady obmiaru robót podano w SST D.M.00.00.00 „Wymagania ogólne” pkt 7.

7.2. Jednostka obmiarowa

Jednostką obmiarową jest 1 m (metr) zamontowanej balustrady.

8. ODBIÓR ROBÓT

8.1. Ogólne zasady odbioru robót

Ogólne zasady odbioru robót podano w SST D.M.00.00.00 „Wymagania ogólne” pkt 8.

Roboty uznaje się za wykonane zgodnie z Dokumentacją Projektową, SST i wymaganiami Inżyniera, jeżeli wszystkie pomiary i badania z zachowaniem tolerancji wg pkt. 7 dały wyniki pozytywne.

9. PODSTAWA PŁATNOŚCI

9.1. Ogólne ustalenia dotyczące podstawy płatności

Ogólne ustalenia dotyczące podstawy płatności podano w SST D.M.00.00.00 „Wymagania ogólne” pkt 9.

9.2. Cena jednostki obmiarowej

Cena montażu 1 m balustrady, ogrodzenia obejmuje:

- prace pomiarowe i roboty przygotowawcze,
- dostarczenie na miejsce wbudowania elementów konstrukcji balustrad,
- dostarczenie na plac budowy składników oraz przygotowanie masy betonowej w przypadkach jej użycia,
- zainstalowanie urządzeń bezpieczeństwa w sposób zapewniający stabilność,
- doprowadzenie terenu wokół wykonanych urządzeń do stanu przewidzianego w dokumentacji projektowej lub według zaleceń Inżyniera,
- przeprowadzenie badań i pomiarów kontrolnych.

10. PRZEPISY ZWIĄZANE

10.1. Normy

- | | | |
|-----|-------------|---|
| 1. | PN-EN 12620 | Kruszywa do betonu |
| 2. | PN-EN 10060 | Pręty stalowe okrągłe walcowane na gorąco ogólnego zastosowania - Wymiary i tolerancje kształtu i wymiarów |
| 3. | PN-EN 197-1 | Cement - Część 1: Skład, wymagania i kryteria zgodności dotyczące cementów powszechnego użytku |
| 4. | PN-EN 206 | Beton -- Wymagania, właściwości, produkcja i zgodność |
| 5. | PN-EN 1008 | Woda zarobowa do betonu -- Specyfikacja pobierania próbek, badanie i ocena przydatności wody zarobowej do betonu, w tym wody odzyskanej z procesów produkcji betonu |
| 6. | PN-B-03264 | Konstrukcje żelbetowe. Obliczenia statyczne i projektowanie |
| 7. | PN-H-04651 | Ochrona przed korozją. Klasyfikacja i określenie agresywności korozyjnej środowisk |
| 8. | PN-B-06250 | Beton zwykły |
| 9. | PN-B-06251 | Roboty betonowe i żelbetowe. Wymagania techniczne |
| 10. | PN-B-06712 | Kruszywa mineralne do betonu |
| 11. | PN-B-10285 | Roboty malarskie budowlane farbami, lakierami i emaliami na spoinach bezwodnych |
| 12. | PN-B-13051 | Szkło płaskie zbrojone |
| 13. | PN-EN 10025 | Wyroby walcowane na gorąco z niestopowych stali konstrukcyjnych.
Warunki techniczne dostawy |
| 14. | PN-B-23010 | Domieszki do betonu. Klasyfikacja i określenia |
| 15. | PN-B-32250 | Materiały budowlane. Woda do betonów i zapraw |
| 16. | PN-H-74219 | Rury stalowe bez szwu walcowane na gorąco ogólnego zastosowania |
| 17. | PN-H-74220 | Rury stalowe bez szwu ciągnione i walcowane na zimno |

		ogólnego przeznaczenia
18.	PN-H-82200	Cynk
19.	PN-H-84018	Stal niskostopowa o podwyższonej wytrzymałości. Gatunki
20.	PN-H-84019	Stal węglowa konstrukcyjna wyższej jakości ogólnego przeznaczenia. Gatunki
21.	PN-H-84020	Stal niestopowa konstrukcyjna ogólnego przeznaczenia. Gatunki
22.	PN-H-84023-07	Stal określonego zastosowania. Stal na rury
23.	PN-H-84030-02	Stal stopowa konstrukcyjna. Stal do nawęglania. Gatunki
24.	PN-H-93010	Stal. Kształtowniki walcowane na gorąco
25.	PN-H-93200-02	Walcówka i pręty stalowe okrągłe walcowane na gorąco. Walcówka i pręty ogólnego zastosowania. Wymiary
26.	PN-H-93401	Stal walcowana. Kątowniki równoramienne
27.	PN-H-93402	Kątowniki nierównoramienne stalowe walcowane na gorąco
28.	PN-H-93403	Stal. Ceowniki walcowane. Wymiary
29.	PN-H-93406	Stal. Teowniki walcowane na gorąco
30.	PN-H-93407	Stal. Dwuteowniki walcowane na gorąco
31.	PN-H-97051	Ochrona przed korozją. Przygotowanie powierzchni stali, staliwa i żeliwa do malowania. Ogólne wytyczne
32.	PN-H-97052	Ochrona przed korozją. Ocena przygotowania powierzchni stali, staliwa i żeliwa do malowania
33.	PN-H-97053	Ochrona przed korozją. Malowanie konstrukcji stalowych. Ogólne wytyczne
34.	PN-M-06515	Dźwignice. Ogólne zasady projektowania ustrojów nośnych
35.	PN-M-69011	Spawalnictwo. Złącza spawane w konstrukcjach spawanych. Podział i wymagania
36.	PN-M-69420	Spawalnictwo. Druty lite do spawania i napawania stali
37.	PN-M-69775	Spawalnictwo. Wadliwość złączy spawanych. Oznaczanie klasy wadliwości na podstawie oględzin zewnętrznych
38.	PN-M-80026	Druty okrągłe ze stali niskowęglowej ogólnego przeznaczenia
39.	PN-M-80201	Liny stalowe z drutu okrągłego. Wymagania i badania
40.	PN-M-80202	Liny stalowe 1 x 7
41.	PN-M-82054	Śruby, wkręty i nakrętki stalowe. Ogólne wymagania i badania
42.	PN-M-82054-03	Śruby, wkręty i nakrętki stalowe. Właściwości mechaniczne śrub i wkrętów
43.	PN-M-84540	Łańcuchy techniczne ogniowe o ogniwach krótkich
44.	PN-M-84541	Łańcuchy techniczne ogniowe o ogniwach średnich
45.	PN-M-84542	Łańcuchy techniczne ogniowe. Wymagania i badania
46.	PN-M-84543	Łańcuchy techniczne ogniowe o ogniwach długich
47.	PN-ISO-8501-1	Przygotowanie podłoży stalowych przed nakładaniem farb i podobnych produktów. Stopnie skorodowania i stopnie przygotowania niezabezpieczonych podłoży stalowych oraz podłoży stalowych po całkowitym usunięciu wcześniej nałożonych powłok
48.	BN-73/0658-01	Rury stalowe profilowe ciągnięte na zimno. Wymiary
49.	BN-89/1076-02	Ochrona przed korozją. Powłoki metalizacyjne cynkowe i aluminiowe na konstrukcjach stalowych, staliwnych i żeliwnych. Wymagania i badania
50.	BN-83/5032-02	Siatki metalowe. Siatki plecione ślimakowe
51.	BN-88/6731-08	Cement. Transport i przechowywanie.
52.	PN-EN 10058	Pręty stalowe płaskie walcowane na gorąco ogólnego zastosowania -- Wymiary i tolerancje kształtu i wymiarów

10.2. Inne dokumenty

- Poręcze mostowe - Ministerstwo Komunikacji, Centralne Biuro Studiów i Projektów Dróg i Mostów Transprojekt - Warszawa, 1976.
- Katalog budownictwa, Karta KB 8-3.3 (5), listopad 1965.
- Leszek Mikołajków, „Urządzenia bezpieczeństwa ruchu na obiektach mostowych”. Wydawnictwa Komunikacji i Łączności, Warszawa 1988.

- Instrukcja o znakach drogowych pionowych. Tom I - Zasady stosowania znaków i urządzeń bezpieczeństwa ruchu. Zał. nr 1 do zarządzenia Ministra Transportu i Gospodarki Morskiej z dnia 3 marca 1994 r. (Monitor Polski Nr 16, poz. 120).

D.07.08.01 EKRANY AKUSTYCZNE**1. WSTĘP****1.1. Przedmiot ST**

Przedmiotem niniejszej Specyfikacji Technicznej są wymagania dotyczące wykonania i odbioru robót związanych z budową ekranów akustycznych w ramach przedsięwzięcia pn.:

„Budowa drogi wojewódzkiej nr 635 na odcinku od istniejącej drogi wojewódzkiej nr 635 do węzła „Wołomin” na drodze krajowej nr S-8”.

1.2. Zakres stosowania Specyfikacji

Specyfikacja jest stosowana jako dokument kontraktowy przy zleceniu i realizacji robót wymienionych w punkcie 1.1, zgodnie z Specyfikacją D-M-00.00.00 „Wymagania Ogólne”.

1.3. Zakres robót objętych Specyfikacją

Ustalenia zawarte w niniejszej specyfikacji dotyczą zasad prowadzenia robót zgodnie z lokalizacją określoną w Dokumentacji Projektowej, związanych z budową:

- ekranów z płyt dźwiękochłonnych z paneli typu „Zielona Ściana” z warstwami wełny mineralnej i innych materiałów posiadających aprobatę IBDiM, na podwalinie betonowej i osadzonych na słupach stalowych z kształtowników HEB 180,

1.4. Określenia podstawowe

1.4.1. **Ekran akustyczny** – naturalna lub sztuczna przeszkoda na drodze rozprzestrzeniania się dźwięku od źródła do odbiorcy, powodująca zmniejszenie jego poziomu.

W szczególności, ekrany akustyczne w formie parkanów, murów i tym podobnych, specjalnie zaprojektowanych konstrukcji stosowane są do ochrony ludzi i obiektów przed nadmiernym hałasem.

1.4.2. **Ekran akustyczny dźwiękochłonny** – ekran, którego powierzchnia zwrócona w kierunku źródła hałasu ma własności dźwiękochłonne.

1.4.3. **Panel dźwiękochłonny** (stosowana także nazwa dźwiękochłonno-izolacyjny) – segment w formie płaskiego kasetonu w obudowie sztywnej (siatka z prętów stalowych, blacha, tworzywo) perforowanego lub bez perforacji, wypełnionego materiałem mającym właściwości silnie dźwiękochłonne.

1.4.4. Pozostałe określenia podstawowe są zgodne z obowiązującymi, odpowiednimi polskimi normami i z definicjami podanymi w Specyfikacji D-M-U-00.00.00 "Wymagania Ogólne" punkt 1.4.

1.5. Ogólne wymagania dotyczące robót

Ogólne wymagania dotyczące wykonania robót podano w Specyfikacji D-M-00.00.00 „Wymagania ogólne”.

Wykonawca robót jest odpowiedzialny za jakość ich wykonania oraz za zgodność z Dokumentacją Projektową, ST i poleceniami Inżyniera.

2. MATERIAŁY

Ogólne wymagania dotyczące materiałów, ich pozyskiwania i składowania, podano w Specyfikacji D-M-00.00.00 „Wymagania ogólne”.

2.1. Panele dźwiękochłonne ekranów akustycznych

Panele dźwiękochłonne winny być zakupione jako wyroby gotowe i powinny być zgodne z Aprobata Techniczną, Specyfikacją, rysunkami, lub ofertą zamienną producenta zaakceptowaną przez Inżyniera. Panele powinny charakteryzować się następującymi właściwościami:

- spełniać wymogi normy PN-EN 1794-1 w szczególności:
- dla obciążenia wiatrem w I strefie wiatrowej,
- na obciążenie dynamiczne związane z odsnieżaniem przy prędkości pływania 50 km/h, oraz wymogi normy PN-EN 1794-2.
- posiadać minimalną izolacyjność akustyczną $R_w=35$ dB,
- posiadać minimalną efektywność akustyczną 10dB,
- estetyczny wygląd,
- trwałość minimum 25 lat,

- materiały nie objęte Polskimi Normami muszą posiadać aktualną Aprobatację Techniczną wydaną przez Instytut Badawczy Dróg i Mostów w Warszawie.

Ekran akustyczny musi spełniać następujące wymagania ogólne:

obniżenie poziomu hałasu w porze dziennej (godz. 6 – 22) do 60 dB, w porze nocnej (godz. 22 – 6) do 50 dB.

Wytrzymałościowo ekran musi być zdolny do przenoszenia obciążenia parciem wiatru zgodnie z normą PN-85/S-10030.

Wysokość ekranów, ich lokalizacja i usytuowanie w planie oraz w przekroju poprzecznym drogi powinna być zgodna z Dokumentacją Projektową.

2.2.1. Ekran typu „Zielona Ściana” Z2 – dane techniczne

Panele Z2 mocuje się bez użycia łączników w słupach z dwuteowników szerokostopowych o wyróżniku oznaczenia HEB 180 stanowiących konstrukcję nośną.

Panel Z2 stanowi szkielec stalowy składający się z ramy zewnętrznej i przymocowanych do niej obustronnie siatek konstrukcyjnych, wypełniony materiałami dźwiękochłonna-izolacyjnymi w postaci wełny mineralnej i kruszywa mineralnego (piasku). Rama zewnętrzna wykonana jest z zimnogiętego stalowego kątownika równoramiennego o wymiarach przekroju 60 mm x 60 mm x 4 mm, łączonego stalowymi nitami.

Wypełnienie - układ warstw dźwiękochłonna-izolacyjnych i ochronnych w panelu Z2 jest następujący:

- krata z prętów stalowych min. \varnothing 6 mm,
- dwie płyty o grubości 80mm i 25mm z wełny mineralnej, przedzielonymi wkładką z płyty drzazgowo-cementowej o grubości 8 mm lub wkładką z papy asfaltowej o grubości 4.2 mm
- krata z prętów stalowych min. \varnothing 6 mm.

Przymocowane do ramy zewnętrznej siatki konstrukcyjne (kraty) o oczkach 150 mm x 150 mm wykonane są z prętów stalowych o średnicy minimum 6 mm ze stali gatunku 34 GS.

Wymiary panelu Z2 są następujące:

grubość - 145 mm,

długość - 4000 mm,

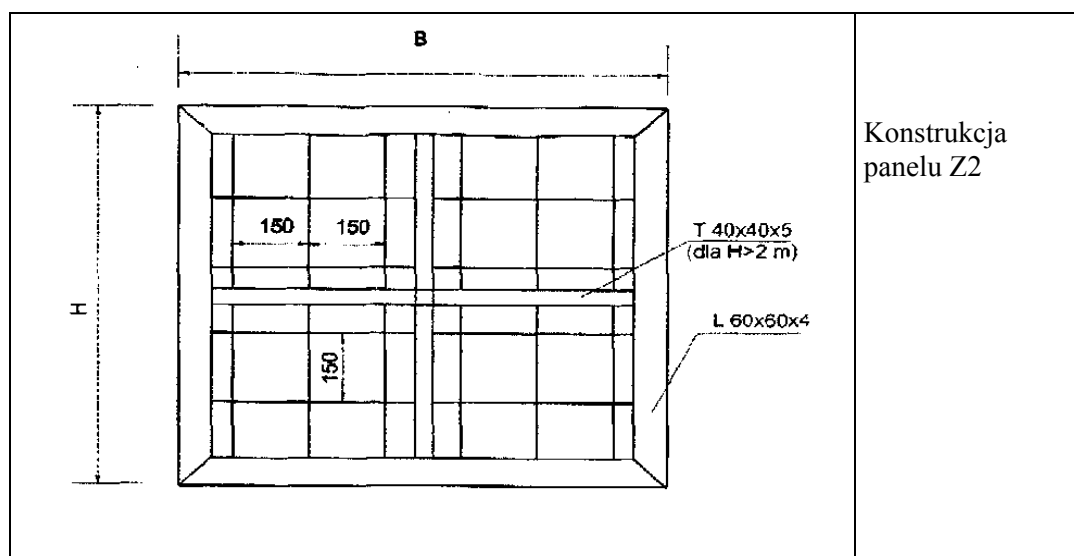
wysokość - do 2000 mm.

Typowy rozstaw słupów wynosić będzie 4,0 m,

Fundamenty – o średnicy $D=60$ cm, głębokości $h=4,0$ m wykonane z betonu C20/25(trzon pała) oraz C25/30 (głowica pała), zbrojone stalą kl. A-IIIIN, oraz kl. A-I.

Dominujący kolor panelu : zielony,

Maksymalna projektowana wysokość ekranu wynosząca 4,0m uzyskana zostanie przez osadzenie dwóch paneli (po 2,0m) nad podwaliną betonową (0.60m).



Ekran naziemny montować z podwaliną betonową:

- długość: 394 cm,
- wysokość: 60cm,
- grubość: 12 cm.

Belki mogą być wykonane jako prefabrykowane lub betonowane w miejscu wbudowania, zawsze oparte na konstrukcji pali fundamentowych. W przypadku betonowania podwalin na budowie należy dodatkowo stosować beton podkładowy B10 (C 8/10) grubości min. 10 cm.

Do wykonania belek podwalinowych należy wykorzystać stal zbrojeniową kl. A-IIIIN i A-I oraz beton klasy B30 (C 25/30) F150.

2.3. Beton i jego składniki

Fundamenty dla zamocowania konstrukcji wsporczych (słupów stalowych) należy wykonać w formie pali żelbetowych wykonanych wiertnicą. Do ich wykonania należy stosować beton co najmniej C20/25, a do wykonania głowic pali C 25/30. Dodatkowo beton w stosowany do wykonania głowic pali powinien spełniać następujące wymagania:

nasiąkliwość <5%,
mrozoodporność F150.

Beton powinien odpowiadać wymaganiom PN-EN 206-1:2003/A1:2005 Beton. Część 1: Wymagania, właściwości, produkcja i zgodność (Zmiana A1).

2.3.1. Cement

Do betonu należy stosować cement portlandzki lub portlandzki z dodatkami CEM I 32,5N lub CEM II 32,5N, odpowiadającym wymaganiom normy PN-EN 197-1:2002 Cement. Część 1: Skład, wymagania i kryteria zgodności”.

2.3.2. Kruszywo

Kruszywo stosowane do betonu powinno odpowiadać wymaganiom PN-EN 12620 kategorii:

- grube G_c90/15, f₄, F₂, S₁40,
- drobne G_r85, zawartość pyłów do 3% (f₃).

2.3.3. Woda

Woda do betonu powinna być „odmiany I”, zgodnie z wymaganiami normy PN-88/B-32250.

2.3.4. Pręty zbrojenia

Pręty zbrojenia w fundamentach żelbetowych powinny odpowiadać wymaganiom PN-63/B-06251.

2.3.5. Materiały do wykonania fundamentów żelbetowych

Fundamenty ekranów należy wykonać z betonu klasy C25/30 wg PN-EN 206-1:2003/A1:2005 zbrojonego stalą kl. A-IIIIN, oraz kl. A-I. Profile walcowane o przekrojach zgodnych z Dokumentacją Projektową ze stali kl. A-IIIIN, oraz kl. A-I wg PN-EN 10025:2002. Elektrody do spawania gatunku ER 146 (E432R11) wg PN-88/M-69433.

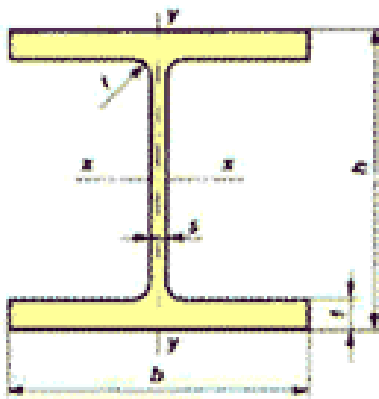
2.4. Konstrukcja nośna

Konstrukcję nośną należy wykonać z dwuteowników stalowych, których wielkość należy dostosować do typu ekranu (wypełnienia dźwiękochłonnego). Konstrukcja powinna być zabezpieczona przed korozją powłoką metalizacyjną cynkową wg BN-89/1076-02 o minimalnej grubości powłoki cynkowej 120 μm lub w inny sposób zatwierdzony przez Inżyniera. Dwuteowniki powinny być wykonane ze stali St3SY (S235JRG2) PN-EN 10025:2002, PN-90/B-03200. Producent lub dostawca każdej konstrukcji nośnej obowiązany jest do wydania gwarancji na okres co najmniej 10 lat

Panele Z2 mocuje się bez użycia łączników w słupach z dwuteowników szerokostopowych o wyróżniku oznaczenia HEB 180 stanowiących konstrukcję nośną.

Słupy te są cynkowane ogniowo a następnie pokryte powłoką epoksydowo – polimerową w części nadziemnej.

Odcinek 0,65m przeznaczony do połączenia przez spawanie ze zbrojeniem głowicy fundamentu słupowego i do zalania betonem, nie posiada powłok antykorozyjnych.



PN-H-93452:1997
 DIN1025-2:1995
 EURONORM53-62
 EN10034:1993
 PN-EN 10034:1996+Ap1:1999

Słupy - dwuteownik
 szerokostopowy HEB 180 - charakterystyka techniczna

wyróżnik oznaczenia	b	s	t	r	A	G	I _x	W _x	I _y	W _y
	mm				cm ²	kg/m	cm ⁴	cm ³	cm ⁴	cm ³
dwuteownik HE180B (HEB)	180	8.5	14	15	65.3	51.2	3830	426	1360	151

3. SPRZĘT

3.1. Ogólne wymagania dotyczące sprzętu

Ogólne wymagania dotyczące sprzętu podano w Specyfikacji D-M-U-00.00.00 „Wymagania ogólne” punkt 3.

3.2. Sprzęt do wykonania ekranów

Przy wykonywaniu, transporcie, załadunku ekranów akustycznych należy używać następującego sprzętu :

- wiertnice samochodowe,
- betonomieszarki samochodowe,
- samochody skrzyniowych,
- żurawie samochodowe,
- ubijaki i wibratory do zagęszczenia betonu,
- sprzęt spawalniczy.

Zaproponowany przez Wykonawcę sprzęt powinien być zaakceptowany przez Inżyniera budowy.

4. TRANSPORT

4.1. Ogólne wymagania dotyczące transportu

Ogólne wymagania dotyczące transportu podano w Specyfikacji D-M-00.00.00 „Wymagania ogólne” punkt 4.

4.2. Transport materiałów

Beton transportowany będzie samochodami przeznaczonymi do transportu betonu zgodnie z BN-88/6731-08.

Transport prefabrykatów betonowych – kręgów do fundamentów palowych - według BN-80/6775-03 „Prefabrykaty budowlane z betonu”.

Elementy stalowe – przygotowane- zespolone elementy zbrojenia słupów fundamentowych można przewozić dowolnym środkiem transportu luzem lub w wiązkach (powiązanych drutem lub taśmą), w warunkach zabezpieczających przed przemieszczaniem i uszkodzeniem.

Słupy HEB 180 cynkowane ogniowo, z powłoką epoksydowo – polimerową należy przewozić w sposób wykluczający uszkodzenie powłok oraz zabezpieczający je przed przesuwaniem.

Elementy dźwiękochłonne można przewozić dowolnym środkiem transportu w sposób zabezpieczający je przed przesuwaniem i uszkodzeniem.

Panele dźwiękochłonne należy układać na środkach transportowych zgodnie z zaleceniem producenta. Szczególną ostrożność należy zachować przy transporcie płyt ze szkła poliwęglanowego lub akrylowego.

Załadunek i wyładunek palet powinien się odbywać za pomocą urządzeń wyposażonych w osprzęt kleszczowy, widłowy lub przy pomocy żurawia samochodowego.

5. WYKONANIE ROBÓT

Ogólne wymagania dotyczące wykonania robót podano w Specyfikacji D-M-00.00.00 „Wymagania ogólne” punkt 5.

Wykonawca ekranów akustycznych - w oparciu o własną technologię - przedstawi Inżynierowi do akceptacji projekt techniczny organizacji placu budowy i harmonogram robót uwzględniający wszystkie warunki, w jakich będą wykonywane roboty.

5.1. Wykonanie otworów pod fundamenty palowe

Przed przystąpieniem do wykonania otworów fundamentowych, należy zapoznać się z planem urządzeń i instalacji podziemnych.

Podczas wykonywania robót fundamentowych, należy na bieżąco kontrolować rodzaj zalegającego gruntu.

Sprawdzenie podłoża gruntowego winno polegać na porównaniu rzeczywistych warunków gruntowych z warunkami podanymi w Dokumentacji Projektowej, przyjętymi jako podstawa określenia głębokości i sposobu fundamentowania.

Należy przeprowadzić ocenę makroskopową wydobywanego urobku zgodnie z PN-74/04552.

Punkty określone współrzędnymi geodezyjnymi, wyznaczające osie fundamentów, punkty załamań powinny być oznaczone w sposób trwały, łatwy do sprawdzenia podczas wykonywania fundamentów.

Otwory pod fundamenty palowe należy wykonać przy pomocy wiertnicy. Poszerzony wykop pod głowicę słupa może być wykonany ręcznie. Wielkość wykopu należy dostosować do wielkości fundamentu, zgodnie z Dokumentacją Projektową. Wykopy należy wykonać zgodnie z normą PN-S-02205:1998.

W przypadku występowania gruntów spoistych w stanie twardoplastycznym lub gruntów niespoistych zagęszczonych, otwory fundamentowe palowe można wykonać bez zabezpieczenia.

W razie występowania gruntów słabych i nawodnionych konieczne jest stosowanie zabezpieczenia otworu np. rurami osłonowymi wyciąganymi.

Drażnienie otworu powinno przebiegać w sposób ciągły, bez zbędnych przerw. Przymusowa przerwa organizacyjna nie powinna przekraczać 12 h. Przy wykonywaniu pali należy badać stan i wymiary świda, końcówki wiertniczej i zamknięcia oraz w sposób ciągły przeprowadzać kontrolę procesu wiercenia i betonowania.

5.2. Wykonanie fundamentów

Fundamenty należy wykonać jako pale wiercone z betonu klasy C20/25 kl. A-IIIN, oraz kl. A-I.

Wykonanie elementów stalowych

Elementy stalowe należy wykonać (zamówić) w wytwórni konstrukcji stalowych łącznie z zabezpieczeniem antykorozyjnym.

– ocynkowanie ogniowe – grubość powłoki – min 100 μ m

– malowanie farbami:

– warstwa gruntowa epoksydowa grub. 50 μ m

– warstwa nawierzchniowa poliuretanowa grub. 50 μ m – RAL 7035

UWAGA: końcówek słupów zabetonowywanych w fundamentach palowych dług. 60 cm nie zabezpieczać antykorozyjnie.

5.3. Ustawienie słupów

Słupy konstrukcji wsporczej należy wykonać ze stali gatunku St3SY (S235JRG2). W ekranach zastosowano profile HEB 180 w rozstawie modułarnym wynoszącym 4.0m.

Ze względu na stosowanie elementów przygotowywanych w wytwórni, tolerancja ustawienia słupów w pionie i poziomie nie może przekraczać ± 5 mm.

Szczególną uwagę należy zwrócić na głębokość zamocowania słupów w fundamentach oraz na ich wysokość zgodną z rysunkami.

5.4. Głowice słupów

Głowice słupów należy wykonywać oddzielnie z betonu klasy C25/30. W celu dobrego połączenia podziemnej części słupa i głowicy, zbrojenie z podziemnej części słupów powinno wystawać na długość 50cm.

5.5. Ustawienie paneli dźwiękochłonnych

Panele zakupuje się jako prefabrykaty i gotowe montuje się na przygotowanej konstrukcji nośnej, zgodnie z rysunkami, specyfikacją lub zaleceniami producenta paneli w sposób zaakceptowany przez Inżyniera.

Wszystkie elementy metalowe należy zabezpieczyć antykorozyjnie:

- malowanie proszkowe fasadowymi farbami poliestrowymi grub. powłoki 100 μ m
- farby powinny posiadać aprobatę IBDiM.

Szczegółowe rozwiązania przedstawia dokumentacja techniczna.

Ramy aluminiowe zabezpieczone poprzez malowanie proszkowe fasadowymi poliestrowymi grub. powłoki 100 μ m na kolor RAL 7035 wg projektu kolorystyki ekranów.

Następnie należy zamocować panele dźwiękochłonne. Mocowanie paneli do konstrukcji nośnych powinno być wykonane w sposób elastyczny – tak, by nie następowało przenoszenie się drgań z paneli na słupy nośne.

6. KONTROLA JAKOŚCI ROBÓT

6.1. Ogólne zasady kontroli jakości robót

Ogólne wymagania dotyczące kontroli jakości robót podano w Specyfikacji D-M-00.00.00 „Wymagania ogólne” punkt 6.

Wszystkie materiały użyte do wykonania robót muszą posiadać atest producenta oraz Aprobatę Techniczną oraz być zgodne z ustaleniami ST.

6.2. Kontrola prawidłowości (jakości) wykonania fundamentów

Kontrolę jakości wykonania wykopów pod fundamenty należy przeprowadzić z uwzględnieniem wymagań podanych w punkcie 5.1. W czasie wykonywania robót żelbetowych należy przeprowadzać kontrolę betonu wg PN-EN 206-1:2003/A1:2005 .

6.3. Kontrola wykonania elementów dźwiękochłonnych i paneli dźwiękochłonnych

Materiały dźwiękochłonne i panele dźwiękochłonne powinny być sprawdzone w zakresie wymagań przewidzianych w punkcie 2.5.

W czasie montażu elementów dźwiękochłonnych i paneli należy zbadać:

- zgodność wykonania z Rysunkami lub Specyfikacją (lokalizacja, wymiary),
- prawidłowość montażu paneli dźwiękochłonnych na słupach,
- poprawność zabezpieczenia antykorozyjnego elementów stalowych.

BADANIA

6.4.1. Program badań

Rozróżnia się dwa rodzaje badań:

- badania niepełne,
- badania pełne.

6.4.1.1. Badania niepełne

Badania niepełne dotyczą każdej partii elementów i obejmują:
ocenę wyglądu zewnętrznego elementów,
sprawdzenie wymiarów i kształtów elementów,

6.4.1.2. Badania pełne

Badania pełne obejmują badania niepełne wg pkt. 6.3.1.1., a ponadto : sprawdzenie mrozoodporności, skurczu, izolacyjności przeciwdźwiękowej elementów.

Badania pełne należy wykonywać przy każdej zmianie technologii produkcji.

6.4.2. Wielkość partii elementów

Partię stanowi nie więcej niż 100 sztuk jednego rodzaju dźwiękochłonnych elementów , wyprodukowanych z surowców o jednakowych parametrach. Każda liczba elementów mniejsza niż 100 sztuk przedstawiona do odbioru, stanowi również partię.

6.4.3. Pobieranie próbek do badań

Próbki do badań należy pobierać losowo wg PN-83/N-03010 (należy sporządzić protokół)

6.4.4. Liczebność próbki

Liczebność próbki powinna być zgodna z PN-ISO 2859-1+AC1:1996 (tablica, poziom kontroli S-3).

6.4.5. Opis badań

6.4.5.1. Sprawdzenie wyglądu zewnętrznego elementów dźwiękochłonnych

Sprawdzenie wyglądu zewnętrznego elementów dźwiękochłonnych należy wykonać przez oględziny i porównać z wymaganiami niniejszej ST i w aprobaty technicznych dla zastosowanych typów ekranów.

6.4.5.2. Sprawdzenie kształtu i wymiarów elementów dźwiękochłonnych

Sprawdzenie kształtu i wymiarów elementów dźwiękochłonnych należy wykonać wg PN-80/B-10021 i porównać z wymaganiami zawartymi w Aprobacie Technicznej.

6.4.6. Ocena wyników badań

Poszczególne partie elementów dźwiękochłonnych należy uznać za zgodne z wymaganiami jeżeli liczba elementów niedobrych w partii nie przekracza liczby kwalifikującej określonej w PN-ISO-2859-1 +AC1:1996.

6.4.7. Deklaracja zgodności

Producent na każdą partię wyrobów winien wystawić „Deklarację zgodności – Atest”, że wyroby są zgodne z Aprobata Techniczną IBDiM i Dokumentacją Projektową.

6.5. Kontrola jakości przy wykonywaniu elementów stalowych

6.5.1. Kontrola jakości materiałów

Należy sprawdzić zgodność zastosowanych materiałów z warunkami podanymi w niniejszej ST.

6.5.2. Kontrola jakości zabezpieczeń antykorozyjnych

Sprawdzeniu podlegają:

materiały przeznaczone do wykonania zabezpieczeń antykorozyjnych wg BN-89/1076-02, powierzchnia wyrobów przed naniesieniem zabezpieczeń antykorozyjnych wg PN-ISO 8501-1, sprawdzenie grubości powłok antykorozyjnych za pomocą mierników magnetycznych lub elektromagnetycznych, sprawdzenie przyczepności powłok wg BN-75/1076-03 oraz PN-80/C-81531.

7. OBMIAR ROBÓT

Jednostką obmiaru jest 1 m wykonania ekranu wraz z słupami i jego fundamentem.

Ogólne wymagania dotyczące płatności podano w ST D-M.00.00.00 „Wymagania ogólne”.

8. ODBIÓR ROBÓT

Odbiór robót powinien być przeprowadzony w czasie umożliwiającym wykonanie ewentualnych napraw wadliwie wykonanych robót bez hamowanie postępu robót.

Ogólne zasady odbioru robót podano w ST D-M.00.00.00 „Wymagania ogólne”.

Odbiorowi przez Inżyniera podlegają:

- wszystkie materiały przeznaczone do wykonania ekranu,
- prawidłowość wykonania fundamentów,
- prawidłowość montażu elementów ściany ekranu,
- malowanie ekranu,
- końcowy odbiór ekranów.

9. PODSTAWA PŁATNOŚCI

Ogólne wymagania dotyczące płatności robót podano w ST D-M.00.00.00 „Wymagania ogólne”.

9.1. Cena wykonania ekranów akustycznych obejmuje:

- prace pomiarowe i przygotowawcze,
- zakup i transport materiałów przewidzianych do wykonania robót na miejsce wbudowania,
- oznakowanie robót prowadzonych w pasie drogowym,
- wyznaczenie sytuacyjno-wysokościowe elementów ekranu akustycznego,
- wykonanie wiertnicą otworów dla fundamentów palowych,
- wbudowanie zbrojenia i zabetonowanie fundamentów,
- zakup wykonanych na zamówienie, wykonanych wg aprobaty technicznej Z2 słupów stalowych HEB 180 i transport na miejsce wbudowania,
- montaż słupów stalowych przez spawanie w głowicach fundamentów palowych,
- zakup wykonanych na zamówienie, wg Projektu (zestawienia elementów) paneli „Zielona Ściana” Z2 i transport na miejsce wbudowania,
- montaż paneli „Zielona Ściana” Z2 przez osadzenie ich przy użyciu żurawi samojezdnych w słupach HAB. 180,
- montaż osłon - krat dla pnańczy
- plantowanie powierzchni gruntu wokół ekranów,
- przeprowadzenie pomiarów i badań,
- uporządkowanie miejsca prowadzonych robót.

W powyższych cenach jednostkowych mieści się również:

- oczyszczenie stanowiska pracy,
- sporządzenie rysunków roboczych, jeśli Wykonawca uzna to za konieczne,
- sporządzenie projektu organizacji robót,
- badanie efektywności akustycznej wykonanego ekranu,
- sporządzenie dokumentacji powykonawczej,
- odpady materiałowe i materiały pomocnicze.

10. PRZEPISY ZWIĄZANE

10.1. Normy

1. PN-77/B-02011 - Obciążenia w obliczeniach statycznych. Obciążenie wiatrem.
2. PN-EN 197-1:2002 Cement. Część 1: Skład, wymagania i kryteria zgodności”.
3. PN-EN 12620:2004 – Kruszywa do betonu.
4. PN-EN 934-2:2002 ”Domieszki do betonu, zaprawy i zaczynu – Część 2: Domieszki do betonu – Definicje, wymagania, zgodność, znakowanie i etykietowanie”
5. PN-EN 206-1:2003/A1:2005 Beton. Część 1: Wymagania, właściwości, produkcja i zgodność (Zmiana A1)
6. PN-93/E-04500 – Elektroenergetyczne stalowe konstrukcje wsporcze. Powłoki ochronne cynkowane zanurzeniowo.
7. PN-84/H-93669 – Aluminium i stopy aluminium. Kształtowniki
8. PN-93/H-82200 – Cynk.

- 9.BN-89/1076-02 Ochrona przed korozją. Powłoki metalizacyjne cynkowe i aluminiowe na konstrukcjach stalowych, staliwnych i żeliwnych. Wymagania i badania.
- 10.PN-86/H-84018 Stal niskostopowa o podwyższonej wytrzymałości. Gatunki.
- 11.PN-75/H-84019 Stal węglowa konstrukcyjna wyższej jakości ogólnego przeznaczenia. Gatunki.
- 12.PN-89/H-84030/02 Stal stopowa konstrukcyjna. Stal do nawęglania. Gatunki.
- 14.PN-S-02205:1998 Drogi samochodowe. Roboty ziemne. Wymagania i badania.
- 15.PN-EN-1536: 2001 Wykonawstwo specjalnych robót geotechnicznych. Pale wiercone.
- 16.PN-88/H-84020 Stal niskostopowa konstrukcyjna ogólnego przeznaczenia. Gatunki.
- 17.PN-EN 499:1997 Spawalnictwo. Materiały dodatkowe do spawania. Elektrody otulone do ręcznego spawania łukowego stali niskostopowych i drobnoziarnistych. Oznaczenie.
- 18.BN-89/1076-02 Ochrona przed korozją. Powłoki metalizacyjne cynkowe i aluminiowe na konstrukcjach stalowych, staliwnych i żeliwnych. Wymagania i badania.
- 19.BN-75/1076-03 Natryskowe powłoki metalowe, cermetalowe i ceramiczne. Metody badań.
- 20.PN-80/C-81531 Wyroby lakierowe. Określenie przyczepności powłok do podłoża oraz przyczepności międzywarstwowej.

10.2. Aprobaty techniczne

1. Aprobata techniczna IBDiM Nr AT/2004-04-1632 Wielkowymiarowy panel ZS-2 ekranu akustycznego "Zielona Ściana",
2. Aprobata techniczna DBBiM Nr AT/2002-04-0114 Płyta akustyczna zbrojona i niesbrojona PLEXIGLAS SOUNDSTOP.

10.3. Inne dokumenty

- 10.3.1. Katalog przeciwhałasowych ekranów urbanistycznych, ITB, 1990.
- 10.3.2. Sadowski J. Podstawy izolacyjności akustycznej ustrojów, PWN, W-wa, 1973 r.

D.08.01.01 USTAWIENIE KRAWĘŻNIKÓW BETONOWYCH

1. WSTĘP

1.1. Przedmiot Szczegółowej Specyfikacji Technicznej (SST)

Przedmiotem n/n Szczegółowej Specyfikacji Technicznej są wymagania dotyczące wykonania i odbioru krawężników betonowych w ramach zadania:

„Budowa drogi wojewódzkiej nr 635 na odcinku od istniejącej drogi wojewódzkiej nr 635 do węzła „Wołomin” na drodze krajowej nr S-8”

1.2. Zakres stosowania SST

Szczegółowa Specyfikacja Techniczna jest stosowana jako dokument przetargowy i kontraktowy przy zleceniu i realizacji robót wymienionych w p.1.1.

1.3. Zakres robót objętych SST

Ustalenia zawarte w n/n Specyfikacji Technicznej dotyczą robót związanych z ustawieniem krawężników betonowych i obejmują:

- ustawienie krawężników betonowych o wymiarach 20x30x100 cm na podsypce cem.-piask. 1:4 gr. 5 cm i ławie betonowej z oporem z betonu klasy C12/15,

1.4. Określenia podstawowe

1.4.1. Krawężnik betonowy – prefabrykat betonowy, przeznaczony do oddzielenia

powierzchni znajdujących się na tym samym poziomie lub na różnych poziomach stosowany jako oddzielenie pomiędzy powierzchniami poddanymi różnym rodzajom ruchu drogowego.

1.4.2. Ława – betonowa warstwa nośna służąca do umocnienia krawężnika oraz przenosząca obciążenie krawężnika na grunt.

1.4.3. Opór – beton na zewnętrznej stronie krawężnika.

1.4.4. Podsypka – warstwa wyrównawcza z zaprawy cementowo-piaskowej ułożona bezpośrednio na ławie.

1.4.5. Wymiar nominalny - wymiar krawężnika określony w celu jego wykonania, któremu powinien odpowiadać wymiar rzeczywisty w określonych granicach dopuszczalnych odchyłek

1.4.6. Pozostałe określenia są zgodne z obowiązującymi odpowiednimi normami i z definicjami podanymi w D.M.00.00.00. “Wymagania ogólne” pkt. 1.4.

1.5. Ogólne wymagania dotyczące robót

Ogólne wymagania dotyczące robót podano w Specyfikacji D.M.00.00.00 “Wymagania ogólne” punkt 1.5.

Wykonawca robót jest odpowiedzialny za jakość wykonanych robót oraz za ich zgodność z Dokumentacją Projektową, Specyfikacją i poleceniami Inspektora Nadzoru.

2. MATERIAŁY

2.1. Warunki ogólne stosowania materiałów

Ogólne wymagania dotyczące materiałów, ich pozyskiwania i składowania podano w Specyfikacji D.M.00.00.00. “Wymagania ogólne” pkt. 2

2.2. Podstawowe wymagania dotyczące materiałów

2.2.1. Krawężniki betonowe

2.2.1.1. Wymagania ogólne

Krawężniki betonowe mogą mieć następujące cechy charakterystyczne:

- krawężnik może być produkowany:
 - a) z jednego rodzaju betonu,
 - b) z różnych betonów zastosowanych w warstwie konstrukcyjnej oraz w warstwie ścieralnej (która na całej powierzchni deklarowanej przez producenta jako powierzchnia widoczna powinna mieć minimalną grubość 4 mm),
- skośne krawędzie krawężnika powyżej 2 mm powinny być określone jako fazowane, z wymiarami deklarowanymi przez producenta,
- krawężnik może mieć profile funkcjonalne i/lub dekoracyjne (których nie uwzględnia się przy określaniu wymiarów nominalnych krawężnika); zalecana długość prostego odcinka krawężnika wraz ze złączem wynosi 1000 mm,
- powierzchnia może być obrabiana, poddana dodatkowej obróbce lub obróbce chemicznej,

- płaszczyzny czołowe mogą być proste lub ukształtowane w sposób ułatwiający układanie lub ryglowanie,
- krawężniki łukowe mogą być wykonane jako wypukłe lub wklęsłe,
- rozróżnia się dwa typy krawężników:
 - a) uliczne, do oddzielenia powierzchni znajdujących się na różnych poziomach (np. jezdni i chodnika),
 - b) drogowe (oporniki), do oddzielenia powierzchni znajdujących się na tym samym poziomie (np. jezdni i pobocza).

2.2.1.2. Wymagania techniczne wobec krawężników

Wymagania techniczne stawiane krawężnikom betonowym określa PN-EN 1340 w sposób przedstawiony w tablicy 1.

Tablica 1. Wymagania wobec krawężnika betonowego, ustalone w PN-EN 1340 do stosowania w warunkach kontaktu z solą odladzającą w warunkach mrozu

Lp.	Cecha	Załącznik	Wymagania
	Gatunek I		
1	Kształt i wymiary		
1.1	Wartości dopuszczalnych odchyłek od wymiarów nominalnych, z dokładnością do milimetra	C	Długość: $\pm 1\%$, ≥ 4 mm i ≤ 10 mm Inne wymiary z wyjątkiem promienia: - dla powierzchni: $\pm 3\%$, ≥ 3 mm, ≤ 5 mm, - dla innych części: $\pm 5\%$, ≥ 3 mm, ≤ 10 mm
1.2	Dopuszczalne odchyłki od płaskości i prostoliniowości, dla długości pomiarowej 300 mm 400 mm 500 mm 800 mm	C	$\pm 1,5$ mm $\pm 2,0$ mm $\pm 2,5$ mm $\pm 4,0$ mm
2	Właściwości fizyczne i mechaniczne		
2.1	Odporność na zamrażanie/rozmarzanie z udziałem soli odladzających	D	Ubytek masy po badaniu: wartość średnia $\leq 1,0$ kg/m ² , przy czym każdy pojedynczy wynik $< 1,5$ kg/m ²
2.2	Nasiąkliwość	E	Wartość średnia ≤ 5 % masy
2.3	Wytrzymałość na zginanie (Klasa wytrzymałości ustalona w dokumentacji projektowej lub przez Inżyniera)	F	Klasa Charakterystyczna Każdy pojedynczy wytr. wytrzymałość, MPa wynik, MPa 3 6,0 $> 4,8$
2.4	Trwałość ze względu na wytrzymałość	F	Krawężniki mają zadawalającą trwałość (wytrzymałość) jeśli spełnione są wymagania pktu 2.2 oraz poddawane są normalnej konserwacji
2.5	Odporność na ścieranie (Klasa odporności ustalona w dokumentacji projektowej lub przez Inżyniera)	G i H	Odporność przy pomiarze na tarczy Klasa odpor-ności szerokiej ścierniej, wg zał. G normy – badanie podstawowe Böhmeo, wg zał. H normy – badanie alternatywne
			4 ≤ 20 mm ≤ 18000 mm ³ /5000 mm ²
2.6	Odporność na poślizg/poślizgnięcie	I	a) jeśli górna powierzchnia krawężnika nie była szlifowana i/lub polerowana – zadawalająca odporność, b) jeśli wyjątkowo wymaga się podania wartości odporności na poślizg/poślizgnięcie – należy zadeklarować minimalną jej wartość pomierzoną wg zał. I normy (wahadłowym przyrządem do badania tarcia), c) trwałość odporności na poślizg/poślizgnięcie w normalnych warunkach użytkowania krawężnika jest zadawalająca przez cały okres użytkowania, pod warunkiem właściwego utrzymywania i gdy na znacznej części nie zostało odsłonięte kruszywo podlegające intensywnemu polerowaniu.
3	Aspekty wizualne		
3.1	Wygląd	J	a) powierzchnia krawężnika nie powinna mieć rys i

			odprysków, b)nie dopuszcza się rozwarstwień w krawężnikach dwuwarstwowych c)ewentualne wykwyty nie są uważane za istotne
3.2	Tekstura	J	a)krawężniki z powierzchnią o specjalnej teksturze – producent powinien określić rodzaj tekstury, b)tekstura powinna być porównana z próbkami dostarczonymi przez producenta, zatwierdzonymi przez odbiorcę, c)różnice w jednolitości tekstury, spowodowane nieuniknionymi zmianami we właściwości surowców i warunków twardnienia, nie są uważane za istotne
3.3	Zabarwienie	J	a)barwiona może być warstwa ścierna lub cały element, b)zabarwienie powinno być porównane z próbkami dostarczonymi przez producenta, zatwierdzonymi przez odbiorcę, c)różnice w jednolitości zabarwienia, spowodowane nieuniknionymi zmianami właściwości surowców lub warunków dojrzewania betonu, nie są uważane za istotne

2.2.1.3. Składowanie

Krawężniki betonowe mogą być przechowywane na składowiskach otwartych, posegregowane według typów, rodzajów, kształtów, cech fizycznych i mechanicznych, wielkości, wyglądu itp.

Krawężniki betonowe należy układać z zastosowaniem podkładek i przekładek drewnianych o wymiarach: grubość 2,5 cm, szerokość 5 cm, długości min. 5 cm większej od szerokości krawężnika.

2.2.2. Materiał na ławy

Beton do wykonania ław pod krawężniki należy stosować klasy C 12/15 wg PN-EN-206.

2.2.3. Materiały na podsypkę i do zapraw

Na podsypkę cementowo-piaskową należy stosować mieszankę cementu i piasku w stosunku 1:4 z piasku naturalnego spełniającego wymagania PN-EN 13242 (uziarnienie – GF 85, zawartość pyłów – f3, nasiąkliwość – WA₂₄₁), cementu powszechnego użytku klasy 32,5 spełniającego wymagania PN-EN 197-1 i wody odpowiadającej wymaganiom PN-EN 1008.

2.2.4. Zaprawa cementowo-piaskowa

Zaprawę cementowo-piaskową do spoinowania należy wykonać z piasku i cementu w proporcjach 2:1. Piasek powinien spełniać wymagania normy PN-EN 13139 pod względem uziarnienia – 0/2 mm.

2.2.5. Masa zalewowa

Do uszczelniania „na gorąco” szczelin należy stosować masy zalewowe - asfaltowe z dodatkiem wypełniaczy i odpowiednich polimerów termoplastycznych (np. typu kopolimeru SBS), posiadające bardzo dobrą zdolność wypełniania szczelin, niską spływność w temperaturze +60°C, bardzo dobrą przyczepność do ścianek, a także dobrą rozciągliwość w niskich temperaturach. Masy zalewowe „na gorąco” są wbudowywane po uprzednim rozgrzaniu do stanu płynnego, który jest osiągnięty w temperaturze od 150 do 180°C.

Masa zalewowa powinna posiadać aprobatę techniczną wydaną przez uprawnioną jednostkę.

Masa zalewowa powinna odpowiadać wymaganiom określonym w aprobacie technicznej, a w przypadku ich braku lub niepełnych danych, powinna mieć cechy zgodne z poniższymi wskazaniami:

- | | |
|--|-----------|
| 1) zdolność wypełniania szczelin (na całej wysokości) | b. dobra |
| 2) temperatura mięknięcia PiK | ≥ 85°C |
| 3) sedymentacja w temperaturze wypełniania | < 1% wag. |
| 4) spływność w temperaturze 60°C po 5 godzinach | ≤ 5 mm |
| 5) odporność na działanie wysokiej temperatury (przyrost | ≤ 10°C |

- temperatury mięknięcia PiK)
- | | | |
|----|--|---|
| 6) | zmiany masy po wygrzewaniu w temperaturze 165°C/5 godz. | ≤ 1% wag. |
| 7) | odporność na uderzenia w niskich temperaturach wg badania próbek uformowanych w kule, oziębionych do temperatury -20°C i opuszczonych z wysokości 250 cm | 3 spośród badanych 4 kul nie powinny wykazywać śladów uszkodzeń |
| 8) | penetracja (stożkiem) w temperaturze +25°C | ≤ 130 j.Pen. |
| 9) | wydłużenie względne w temperaturze -20°C | ≥ 15% |
- Poszczególne partie i rodzaje masy zalewowej powinny być składowane w zadanych pomieszczeniach oddzielnie w pojemnikach.

3. SPRZĘT

3.1. Wymagania ogólne dotyczące sprzętu

Wymagania ogólne dotyczące sprzętu podano w SST D.M.00.00.00.

3.2. Sprzęt do ustawienia krawężników

Roboty można wykonywać ręcznie przy pomocy drobnego sprzętu z zastosowaniem:

- betoniarek do wytwarzania betonu i zapraw oraz przygotowania podsypki cementowo- piaskowej,
- wibratorów płytowych, ubijaków ręcznych lub mechanicznych.

4. TRANSPORT

4.1. Wymagania ogólne dotyczące transportu

Wymagania ogólne dotyczące transportu podano w SST D.M.00.00.00.

4.2. Transport materiałów do wykonania krawężników

4.2.1. Krawężniki

Krawężniki można przewozić środkami transportu po osiągnięciu wytrzymałości minimum 0,7 średniej wytrzymałości badanej serii próbek.

Krawężniki na środkach transportowych należy układać w pozycji pionowej z nachyleniem w kierunku jazdy. Powinny one być zabezpieczone przed przemieszczaniem się i uszkodzeniem w czasie transportu, górna warstwa nie powinna wystawać poza ściany środka transportu więcej niż 1/3 wysokości tej warstwy.

4.2.3. Transport pozostałych materiałów

Transport cementu powinien odbywać się w warunkach zgodnych z BN-88/6731-08 [14].

Kruszywa można przewozić dowolnym środkiem transportu, w warunkach zabezpieczających je przez zanieczyszczeniem i zmieszaniem z innymi materiałami.

5. WYKONANIE ROBÓT

5.1. Ogólne zasady wykonywania robót

Ogólne zasady wykonywania robót podano w SST D.M.00.00.00.

5.2. Zakres wykonywanych robót

5.2.1. Wykonanie koryta pod ławy

Wykop koryta pod ławy należy wykonać zgodnie z PN-B-06050 [1].

Wskaźnik zagęszczenia dna wykonanego koryta pod ławę powinien wynosić co najmniej 0,97 według normalnej metody Proctora.

5.2.2. Wykonanie ławy betonowej

Ławy betonowe z oporem należy wykonać z betonu klasy C12/15 w szalowaniu.

Beton rozścielony w szalowaniu lub bezpośrednio w korycie powinien być wyrównany warstwami.

Ława powinna być zagęszczona przez ubicie lub wibrowanie.

5.2.3. Ustawienie krawężnika

Krawężniki należy ustawiać zgodnie z lokalizacją podaną w Dokumentacji Projektowej na ławach betonowych, na podsypce cementowo-piaskowej grubości 5 cm.

Tyłna ścianka krawężnika powinna być po ustawieniu krawężnika obsypana piaskiem, żwirem, tłuczniem lub miejscowym ubitym gruntem przepuszczalnym.

Na łukach można ustawiać krawężniki łukowe lub krótkie, odpowiednio docięte. Łuki o promieniu powyżej 15 m można wykonać z krawężników ulicznych prostych.

Niweleta podłużna krawężnika powinna być zgodna z projektowaną niweletą jezdni drogi.

5.2.5. Wypełnienie spoin

Spoiny krawężników nie powinny przekraczać 1 cm. Spoiny krawężników należy wypełnić zaprawą cementowo-piaskową, przygotowaną w stosunku 1:2. Spoiny przed wypełnieniem należy oczyścić i zmyć wodą. Dla zabezpieczenia przed wpływem temperatury krawężniki ustawione na podsypce cementowo-piaskowej i o spoinach zalanych zaprawą a należy zalewać co 50 m bitumiczna masą zalewową nad szczeliną dylatacyjną ławy.

6. KONTROLA JAKOŚCI ROBÓT

6.1. Zasady ogólne kontroli jakości robót

Ogólne zasady kontroli jakości robót podano w SST D.M.00.00.00.

6.2. Kontrola przed przystąpieniem do robót

Przed przystąpieniem do robót Wykonawca powinien uzyskać od dostawców materiałów deklaracje zgodności oraz wykonać badania materiałów przeznaczonych do wykonania robót i przedstawić ich wyniki Inżynierowi w celu akceptacji materiałów.

6.2.1. Badania krawężników

Sprawdzenie wyglądu zewnętrznego należy przeprowadzić na podstawie oględzin elementu przez pomiar i policzenie uszkodzeń występujących na powierzchniach i krawędziach elementu, zgodnie z wymaganiami podanymi w pkt. 2. Pomiar długości i głębokości uszkodzeń należy wykonać za pomocą przymiaru stalowego lub suwmiarki z dokładnością do 1 mm, zgodnie z ustaleniami PN-B-10021 [6].

Sprawdzenie kształtu i wymiarów elementów należy przeprowadzać z dokładnością do 1 mm przy użyciu suwmiarki oraz przymiaru stalowego lub taśmy, zgodnie z wymaganiami podanymi w pkt 2. Sprawdzenie kątów prostych w narożach elementów wykonuje się przez przyłożenie kątownika do badanego naroża i zmierzenia odchyłek z dokładnością do 1 mm. Badania właściwości materiałów przeznaczonych do wbudowania powinny być zgodne z tablicą 1.

W przypadku zastosowań krawężników betonowych na powierzchniach innych niż przewidziano w tablicy 1 (np. przy nawierzchniach wewnętrznych, nie narażonych na kontakt z solą odladzającą), wymagania wobec krawężników należy odpowiednio dostosować do ustaleń PN-EN 1340.

6.2.2. Badania pozostałych materiałów

Badania pozostałych materiałów stosowanych przy ustawianiu krawężników powinny obejmować wszystkie właściwości określone w normach podanych dla odpowiednich materiałów wg pkt. 2.

6.3. Kontrola w czasie wykonywania robót

6.3.1. Sprawdzenie ław

6.3.1.1. Sprawdzenie wytrzymałości gwarantowanej betonu ławy

Badanie wytrzymałości betonu ław należy wykonać zgodnie z PN-EN-12390-3.

Klasy wytrzymałości na ściskanie w tablicy 7 i 8 PN-EN 206-1.

6.3.1.2. Sprawdzenie profilu podłużnego górnej powierzchni ław z dokumentacją projektową

Profil podłużny górnej powierzchni ławy powinien być zgodny z projektowaną niweletą. Dopuszczalne odchylenia mogą wynosić ± 1 cm na każde 100 m ławy. Sprawdzenie rzędnych niwelety należy wykonać za pomocą niwelatora.

6.3.1.3. Sprawdzenie wymiarów ław z dokumentacją projektową

Wymiary ław należy sprawdzić w dwóch dowolnie wybranych punktach na każde 100 m ławy.

Tolerancje wymiarów wynoszą:

- dla wysokości - $\pm 10\%$ wysokości projektowanej,
- dla szerokości ławy - $\pm 10\%$ szerokości projektowanej.

6.3.1.4. Sprawdzenie równości górnej powierzchni ławy

Równość górnej powierzchni ławy należy sprawdzać przez położenie w dwóch punktach, na każde 100 m ławy, trzymetrowej łąty.

Prześwit pomiędzy górną powierzchnią ławy i przyłożoną łątą nie może przekraczać 1 cm.

6.3.1.5. Sprawdzenie odchylenia linii ławy od projektowanego kierunku

Dopuszczalne odchylenie linii ławy od projektowanego kierunku nie może przekraczać ± 2 cm na 100 m wykonanej ławy.

6.3.2. Sprawdzenie ustawienia krawężników

6.3.2.1. Dopuszczalne odchylenie linii krawężnika w planie

Dopuszczalne odchylenie linii krawężnika w planie od linii projektowanej może wynosić ± 1 cm na każde 100 m ustawienia krawężnika.

6.4.2.2. Dopuszczalne odchylenie niwelety krawężników

Dopuszczalne odchylenie niwelety górnej płaszczyzny krawężnika od niwelety projektowanej może wynosić ± 1 cm na każde 100 m badanego niwelacją ciągu krawężnika.

6.3.2.3. Równość górnej powierzchni krawężników

Równość górnej powierzchni krawężników należy sprawdzać przez przyłożenie w dwóch punktach na każde 100 m krawężnika, 3-metrowej łąty.

Prześwit pomiędzy górną powierzchnią krawężnika i przyłożoną łątą nie może przekraczać 1 cm.

6.3.3.4. Dokładność wypełnienia spoin

Dokładność wypełnienia spoin należy badać na każdym 10 metrach ustawionego krawężnika.

Spoiny muszą być wypełnione całkowicie na pełną głębokość.

7. OBMIAR ROBOT

7.1. Ogólne zasady obmiaru robót

Ogólne zasady obmiaru robót podano w SST D.M.00.00.00 "Wymagania ogólne".

7.2. Jednostka obmiarowa

Jednostką obmiarową jest 1 metr (m) krawężnika betonowego.

8. ODBIÓR ROBÓT

8.1. Ogólne zasady odbioru robót

Ogólne zasady odbioru robót podano w SST D.M.00.00.00 „Wymagania ogólne”.

8.2. Rodzaje odbiorów

Roboty objęte niniejszą SST podlegają następującym odbiorom:

- a) odbiór robót zanikających lub ulegających zakryciu (ława betonowa, podsypka),
 - b) odbiór ostateczny (wszystkie elementy robót objętych n/n Specyfikacją)
 - c) odbiór pogwarancyjny,
- zgodnie z zasadami podanymi w SST D.M.00.00.00.

9. PODSTAWA PŁATNOŚCI

9.1. Ogólne ustalenia dotyczące podstawy płatności

Ogólne ustalenia dotyczące podstawy płatności podano w SST D.M.00.00.00 „Wymagania ogólne” pkt. 9.

9.2. Cena jednostki obmiarowej

Cena wykonania 1 m krawężnika betonowego obejmuje:

- prace pomiarowe i roboty przygotowawcze,
- oznakowanie robót,
- dostarczenie na miejsce wbudowania materiałów podstawowych i pomocniczych,
- wykonanie szalunku ławy fundamentowej,
- dostarczenie i wbudowanie mieszanki betonowej,
- przygotowanie i rozścielenie podsypki cementowo-piaskowej,
- ustawienie krawężników,
- przygotowanie zaprawy cementowo-piaskowej, masy zalewowej i wypełnienie nią spoin,
- zasypanie zewnętrznej ściany krawężnika gruntem i ubicie,
- przeprowadzenie niezbędnych pomiarów i badań laboratoryjnych.

10. PRZEPISY ZWIĄZANE**10.1. Normy**

1. PN-B-06050 Geotechnika. Roboty ziemne. Wymagania ogólne.
2. PN-EN 206-1 Beton. Część 1: Wymagania, właściwości, produkcja i zgodność.
3. PN-EN 13139 Kruszywa do zaprawy.
4. PN-EN 12620 Kruszywa do betonu.
5. PN-EN 197-1 Cement. Skład, wymagania i kryteria zgodności dotyczące cementów powszechnego użytku.
6. PN-EN 1008 Woda zarobowa do betonu. Specyfikacja pobierania próbek, badanie i ocena przydatności wody zarobowej do betonu, w tym wody odzyskanej z procesów produkcji betonu.
7. PN-N-03010 Statystyczna kontrola jakości. Losowy wybór jednostek produktu do próbki.
8. BN-88/6731-08 Cement. Transport i przechowywanie.
9. PN-EN 45014 Ogólne kryteria dotyczące deklaracji zgodności wydawanej przez dostawców.
10. PN-EN 1340 Krawężniki betonowe. Wymagania i metody badań.
11. PN-EN 12390-3 Badania betonu. Część 3. Wytrzymałość na ściskanie próbek do badania.
12. PN-B-14501:1990 Zaprawy budowlane zwykłe

D.08.02.01a CHODNIK Z PŁYT WSKAŹNIKOWYCH**1. WSTĘP****1.1. Przedmiot ST**

Przedmiotem niniejszej szczegółowej specyfikacji technicznej (ST) są wymagania dotyczące wykonania i odbioru robót związanych z wykonaniem fragmentów chodnika z płyt chodnikowych wskaźnikowych betonowych stosowanych na peronach przystanków autobusowych oraz przejściach dla pieszych w ramach zadania:

„Budowa drogi wojewódzkiej nr 635 na odcinku od istniejącej drogi wojewódzkiej nr 635 do węzła „Wołomin” na drodze krajowej nr S-8”.

Zakres stosowania ST

Specyfikacja techniczna (ST) stosowana jest jako dokument przetargowy i kontraktowy przy wykonaniu robót opisanych w podpunkcie 1.1.

1.2. Zakres robót objętych ST

Ustalenia zawarte w niniejszej specyfikacji dotyczą zasad prowadzenia robót związanych z wykonywaniem chodników:

- na przejściach dla pieszych.

1.3. Określenia podstawowe

1.3.1. Betonowe płytki wskaźnikowe- prefabrykowane elementy do wykonywania części nawierzchni chodnikowej przystanków komunikacji zbiorowej, przy przejściach dla pieszych i w innych miejscach gdzie jest to wskazane, posiadające specjalnie ukształtowane powierzchnie rozpoznawalne dotykowo w celu ułatwienia przemieszczania się osób niewidomych i niedowidzących wchodzące w skład systemu nawierzchni bez barier architektonicznych.

1.3.2. Płytki ostrzegawcze - pole decyzji-prefabrykowane płyty betonowe ze specjalnie ukształtowaną górną powierzchnią z wypustkami w kształcie stożka ściętego stosowane w celu zasygnalizowania strefy decyzji. Służą do poinformowania osoby niedowidzącej, niewidomej, że w miejscu ich występowania jest możliwość (lub konieczność) zmiany kierunku, lub za miejscem ich występowania znajduje się przejście dla pieszych przez jezdnię.

1.3.3. Płytki kierunkowe - prowadzące -prefabrykowane płyty betonowe ze specjalnie ukształtowaną górną powierzchnią z wypustkami wzdłużnymi trapezoidalnymi, stosowane do wyznaczania kierunku przejścia przez jezdnię za krawężnikiem, do zasygnalizowania bezpiecznej odległości od krawędzi peronów przystankowych, oznaczające pole wsiadania do autobusu (sytuowane na wysokości pierwszych drzwi zatrzymującego się przy peronie pojazdu) oraz do wyznaczanie ścieżek prowadzących dla osób niedowidzących i niewidomych. Płytki te mogą oznaczać także miejsce gdzie znajdują się schody, winda, wejście do budynku, lub informator głosowy.

1.3.4. Pozostałe określenia podstawowe są zgodne z obowiązującymi, odpowiednimi polskimi normami i z definicjami podanymi w SST D.00.00.00 „Wymagania ogólne”.

1.4. Ogólne wymagania dotyczące robót

Ogólne wymagania dotyczące robót podano w SST D.00.00.00 „Wymagania ogólne” pkt 1.5.

2. MATERIAŁY**2.1. Ogólne wymagania dotyczące materiałów**

Ogólne wymagania dotyczące materiałów, ich pozyskiwania i składowania, podano w SST D.00.00.00 „Wymagania ogólne” pkt 2.

2.2. Stosowane materiały

Materiałami stosowanymi są:

- płyty wskaźnikowe,
- piasek na podsypkę
- cement do podsypki

– woda.

2.3. Płyty wskaźnikowe

2.3.1. Typy płyt

W zależności od przeznaczenia rozróżnia się następujące typy płyt wskaźnikowych:

- płytki ostrzegawcze – pole decyzji (z wypustkami w kształcie stożka ściętego),
- płytki kierunkowe (prowadzące z wypustkami wzdłużnymi trapezoidalnymi symetrycznymi na niemal całej długości płytki),
- płytki z wypustkami trapezoidalnymi asymetrycznymi - (stosowane tylko na pochylniach dla wózków inwalidzkich).

2.3.2. Odmiany kolorystyczne

W zależności od przeznaczenia rozróżnia się odmiany:

- 1 – płyty standardowe- białe
- 2 – płyty barwione

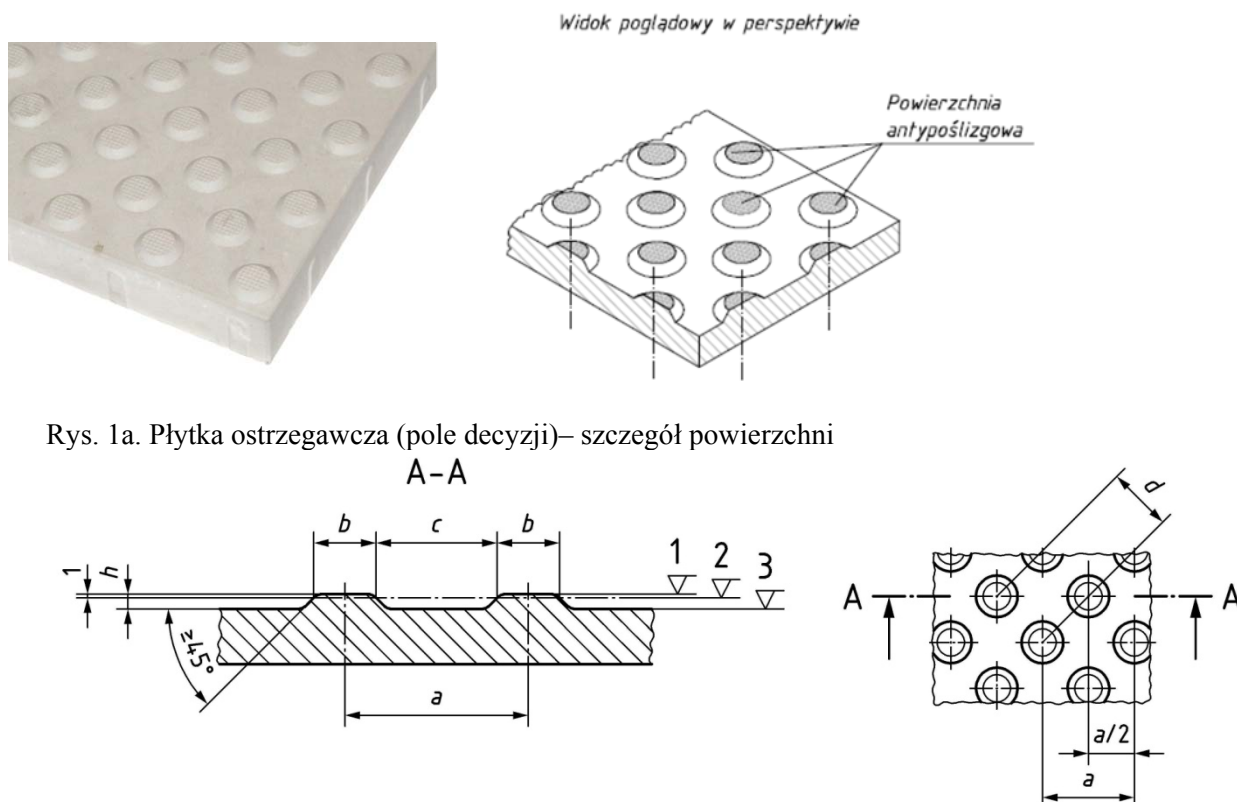
Kolor płyt winien odpowiadać wymaganiom określonym w projekcie budowlanym lub wykonawczym.

Wykonawca przed zamówieniem dostawy musi przedstawić Zamawiającemu próbki płyt do ostatecznego zatwierdzenia barwy i dalszego porównania dostarczanych płyt z wzorcowymi. Beton płyt winien być barwiony w całej masie, w związku z tym kolorystyka płyt ma ograniczenia technologiczne pod względem jaskrawości. Na przykład dla odcienia maksymalnie zbliżonego do koloru żółtego beton winien być co najmniej o barwie RAL 1002 lub bardziej jaskrawej.

2.3.3. Płytki wskaźnikowe - wymagania techniczne

2.3.3.1. Kształt i wymiary wypustek

Kształt płytek ostrzegawczych przedstawiono na rys. 1a. Dopuszczalne odchyłki wymiarów płytek wskaźnikowych (poza wypustkami) podano w tabelicy 1 i 2. Wymiary i tolerancje wypustek płytki ostrzegawczej na podstawie normy DIN 32984 podano na rys. 1b.



Rys. 1a. Płytki ostrzegawcza (pole decyzji)– szczegół powierzchni

$a = 58-60\text{mm}$, $b = 20-22\text{mm}$, $c = 37-39\text{mm}$, $d = 40-42\text{mm}$, $h=4.5\div 5\text{mm}$ i (przy tolerancji 0.5mm) zawsze $h \geq 4.5\text{mm}$

Rys 1b. Wymiary wypustek płytki ostrzegawczej na podstawie normy DIN 32984

2.3.3.2. Główne wymiary płyt

Tablica 1. Dopuszczalne odchyłki głównych wymiarów płytek wskaźnikowych wg PN-EN 1339

Wymiary nominalne płyt [mm]	Klasa (znakowanie)	Długość [mm]	Szerokość [mm]	Grubość [mm]
Wymiary podstawy 350 x 350 Grubość (bez wypustek) Min. 50 Max. 70	3 (R)	± 1	± 1	± 1
1. Uwaga: Tolerancje długości, szerokości i grubości zmniejszone do ±1mm 2. Różnica pomiędzy dwoma pomiarami długości szerokości i grubości tej samej płyty powinna być mniejsza od 2mm				

Tablica 2. Maksymalne różnice między przekątnymi płytek wskaźnikowych wg PN-EN 1339

Klasa	Znakowanie	Maksymalna różnica [mm]
3	L	2

2.3.3.3. Właściwości fizyczne i mechaniczne

Tablica 4. Wymagania wobec płytek wskaźnikowych, ustalone w PN-EN 1339 do stosowania w warunkach kontaktu z solą odladzającą w warunkach mrozu

1	Właściwości fizyczne i mechaniczne			
1.1	Odporność na zamrażanie/rozmarzanie z udziałem soli odladzających	D	Ubytek masy po badaniu: wartość średnia $\leq 1,0 \text{ kg/m}^2$, przy czym każdy pojedynczy wynik $< 1,5 \text{ kg/m}^2$	
1.2	Wytrzymałość na zginanie	U	Klasa wytrż. 3	Charakterystyczna wytrzymałość, MPa 5,0 Każy pojedynczy wynik, MPa $>4,0$
1.3	Minimalna klasa wytrzymałości		C 55/67 zgodnie z normą PN EN 206	
1.4	Trwałość ze względu na wytrzymałość	F	Płytki mają zadawalającą trwałość (wytrzymałość) jeśli spełnione są wymagania pkt-u 1.2 oraz poddawane są normalnej konserwacji	
1.5	Odporność na ścieranie	I	Klasa odpor-ności	Odporność przy pomiarze na tarczy
				szerszej ściernej, wg zał. G normy – badanie podstawowe
			3	$\leq 23 \text{ mm}$ $\leq 20000 \text{ mm}^3/5000 \text{ mm}^2$
1.6	Odporność na poślizgnięcie	I	Powierzchnia górna wypustek płytki winna mieć fakturę antypoślizgową wysokości około 0.5mm. Klasa odporności na poślizgnięcie musi być co najmniej R 12 według DIN 51130	
1.7	Siła niszcząca	110	Charakterystyczne obciążenie niszczące [kN]	Minimalne obciążenie niszczące [kN]
			11	8,8

Na płytki wskaźnikowe producent winien zapewnić minimum 10 letnią gwarancję na właściwości mechaniczne przy typowym zastosowaniu i utrzymaniu na peronach i przejściach dla pieszych.

Ponieważ norma PN-EN 1339 – Betonowe płyty brukowe – w zasadzie nie uwzględnia płyt brukowych o dodatkowych cechach umożliwiających rozpoznawalność ich dotykowo lub wzrokowo producent może przedstawić deklarację zgodności ich z odpowiednimi normami DIN. Płytki nie mogą mieć jednak właściwości fizycznych i mechanicznych gorszych niż podane w tablicy 4 na podstawie kryteriów normy PN-EN 1339.

2.3.3.4. Aspekty wizualne

Górna powierzchnia płytek wskaźnikowych oceniana zgodnie z załącznikiem J normy PN-EN 1339 nie powinna wykazywać wad, takich jak rysy lub odpryski. Faktura winna być zgodna z fakturą zatwierdzonych próbek płyt.

2.3.3.5. Składowanie

Płyty wskaźnikowe powinny być dostarczane na budowę na paletach drewnianych zamocowane przez producenta tak, aby uniemożliwić przesuw i możliwość uszkodzenia podczas transportu i składowania.

2.4. Materiały na podsypkę cementowo-piaskową

Mieszanek cementu i piasku w stosunku 1:4 z piasku naturalnego spełniającego wymagania PN-EN 12422 (uziarnienie – GF 85, zawartość pyłów – f3, nasiąkliwość – WA₂₄₁), cementu powszechnego użytku klasy 32,5 spełniającego wymagania PN-EN 197-1 i wody odpowiadającej wymaganiom PN-EN 1008. Bez badań laboratoryjnych można stosować wodociągową wodę pitną.

Podsypka winna osiągnąć wytrzymałość $R_{28} \geq 14 \text{MPa}$.

3. SPRZĘT

3.1. Ogólne wymagania dotyczące sprzętu

Ogólne wymagania dotyczące sprzętu podano w ST D.00.00.00 „Wymagania ogólne” pkt 3.

3.2. Sprzęt

Wykonawca przystępujący do wykonania nawierzchni płytek wskaźnikowych powinien wykazać się możliwością korzystania z następującego sprzętu:

- koparko-ładowarek z osprzętem do przewozu materiału wewnątrz placu budowy
- zagęszczarek do podsypki
- ubijaków ręcznych do ubijania płytek,
- narzędzi brukarskich
- pił mechanicznych do cięcia płyt
- innego jeśli Wykonawca uzna, że jest niezbędny.

4. TRANSPORT

4.1. Ogólne wymagania dotyczące transportu

Ogólne wymagania dotyczące transportu podano w SST D.00.00.00 „Wymagania ogólne” pkt 4.

4.2. Transport płytek

Płyty chodnikowe wskaźnikowe betonowe mogą być przewożone na paletach dowolnymi środkami transportu, po osiągnięciu wytrzymałości minimum 0,7 wytrzymałości projektowanej. Płyty powinny być zabezpieczone przed przemieszczeniem się i uszkodzeniami w czasie transportu.

4.3. Transport pozostałych materiałów

Kruszywa można przewozić dowolnym środkiem transportu, w warunkach zabezpieczających je przed zanieczyszczeniem i zmieszaniem z innymi materiałami. Podczas transportu kruszywa powinny być zabezpieczone przed wysypaniem, a kruszywo drobne - przed rozpyleniem.

5. WYKONANIE ROBÓT

5.1. Ogólne zasady wykonania robót

Ogólne zasady wykonania robót podano w SST D.00.00.00 „Wymagania ogólne” pkt 5.

5.2. Wykonanie koryta pod chodnik

Koryto wykonane w podłożu z gruntu rodzimego lub nasypowego powinno być wyprofilowane zgodnie z projektowanymi spadkami podłużnymi i poprzecznymi chodnika oraz zgodnie z wymaganiami podanymi w SST D.04.01.01 „Korytowanie wraz z profilowaniem i zagęszczeniem podłoża”. Wskaźnik zagęszczenia koryta nie może być mniejszy od 0,97 według normalnej metody Proctora.

5.3. Podsypka

Grubość podsypki po zagęszczeniu powinna wynosić około 3 cm. Podsypka powinna być zwilżona wodą, zagęszczona i wyprofilowana.

5.4. Podbudowa

Płytki wskaźnikowe powinny być układane na podbudowie zgodnie z D-04.04.02b.

5.5. Zasady układania płyt wskaźnikowych

Płyty przy krawężnikach i sąsiadującej nawierzchni z innych płyt chodnikowych i kostki betonowej należy układać w taki sposób, aby ich górna krawędź znajdowała się na poziomie krawędzi sąsiednich elementów. Przy urządzeniach naziemnych uzbrojenia podziemnego płyty odpowiednio docięte należy układać w jednym poziomie, regulując wysokość urządzeń naziemnych do poziomu chodnika. Płyty należy układać zgodnie ze wzorem wskazanym w dokumentacji projektowej. Płyty mogą być przycinane. Płytek nie należy dobijać zagęszczarkami płytowymi – dobijanie wykonać młotkiem brukarskim poprzez elastyczną przekładkę.

Zaleca się układanie płytek ze spoiną szer. do 3mm w poziomie górnych krawędzi. Po ułożeniu płytek, spoiny wypełnić drobnym piaskiem, lub miałem kamiennym.

6. KONTROLA JAKOŚCI ROBÓT

6.1. Ogólne zasady kontroli jakości robót

Ogólne zasady kontroli jakości robót podano w ST D-M-00.00.00 „Wymagania ogólne” pkt 6.

6.2. Badania przed przystąpieniem do robót

Przed przystąpieniem do robót Wykonawca powinien uzyskać:

- a) w zakresie betonowych płyt wskaźnikowych
 - deklarację zgodności dostawcy oraz ewentualne wyniki badań cech charakterystycznych płyt,
 - wyniki sprawdzenia przez Wykonawcę cech zewnętrznych płyt wg pkt 2.2.3.,
- b) w zakresie innych materiałów
 - ew. badania właściwości kruszyw, piasku, cementu, wody itp. określone w normach, które budzą wątpliwości Inżyniera.

Wszystkie dokumenty oraz wyniki badań Wykonawca przedstawia Inżynierowi do akceptacji.

6.3. Badania w czasie robót

6.3.1. Sprawdzenie podłoża

Sprawdzenie podłoża polega na stwierdzeniu zgodności z dokumentacją projektową i odpowiednimi ST.

Dopuszczalne tolerancje wynoszą dla:

- głębokości koryta:
 - o szerokości do 3 m: ± 1 cm,
 - o szerokości powyżej 3 m: ± 2 cm,
- szerokości koryta: ± 5 cm.

6.3.2. Sprawdzenie podsypki

Sprawdzenie podsypki w zakresie grubości i wymaganych spadków poprzecznych i podłużnych polega na stwierdzeniu zgodności z dokumentacją projektową oraz pkt 5.3 niniejszej ST. Dopuszczalne odchylenia w grubości podsypki nie mogą przekraczać ± 1 cm.

6.3.3. Sprawdzenie wykonania chodnika

Sprawdzenie prawidłowości wykonania chodnika polega na stwierdzeniu zgodności wykonania z dokumentacją projektową oraz wymaganiami niniejszej ST.

6.4. Sprawdzenie cech geometrycznych chodnika

6.4.1. Sprawdzenie równości chodnika

Sprawdzenie równości przeprowadzać należy łąką czterometrową co najmniej raz na każde 5 m² ułożonego chodnika z wmontowanymi płytami wskaźnikowymi w miejscach wątpliwych, jednak nie rzadziej niż co 5 m² chodnika. Dopuszczalny prześwit pod łąką nie powinien przekraczać 0.5cm. Różnice wysokości przylegających krawędzi płyt, kostki lub krawężnika nie mogą przekraczać 2mm.

6.4.2. Sprawdzenie profilu podłużnego

Sprawdzenie profilu podłużnego przeprowadzać należy za pomocą niwelacji, biorąc pod uwagę punkty charakterystyczne, jednak nie rzadziej niż co 10 m. Odchylenia od projektowanej niwelety chodnika w punktach załamania niwelety nie mogą przekraczać ± 1 cm.

6.4.3. Sprawdzenie profilu poprzecznego

Sprawdzenie profilu poprzecznego dokonywać należy szablonem z poziomą, co najmniej raz na każde 5 m² chodnika. Dopuszczalne odchylenia od projektowanego profilu wynoszą $\pm 0,3\%$.

6.4.4. Sprawdzenie równoległości spoin

Sprawdzenie równoległości spoin należy przeprowadzać za pomocą dwóch sznurów napiętych wzdłuż spoin i przymiaru z podziałką milimetrową raz na działkę roboczą. Dopuszczalne odchylenie wynosi ± 0.5 cm.

6.4.5. Sprawdzenie szerokości i wypełnienia spoin

Wypełnienie spoin, powinno wykazywać całkowite wypełnienie badanej spoiny na pełną głębokość. Szerokość spoin nie powinna być większa od 3mm.

6.4.6. Sprawdzenie barwy i desenia ułożonych płyt

Barwa, typ płyt i desień ułożonych płyt należy na bieżąco kontrolować z dokumentacją projektową.

7. OBMIAR ROBÓT

7.1. Ogólne zasady obmiaru robót

Ogólne zasady obmiaru robót podano w SST D.00.00.00 „Wymagania ogólne” pkt 7.

7.2. Jednostka obmiarowa

Jednostką obmiarową jest m² (metr kwadratowy) wykonanego chodnika z płyt wskaźnikowych.

8. ODBIÓR ROBÓT

8.1. Ogólne zasady odbioru robót

Ogólne zasady odbioru robót podano w ST D-M-00.00.00 „Wymagania ogólne” pkt 8.

Roboty uznaje się za wykonane zgodnie z dokumentacją projektową, ST i wymaganiami Inżyniera, jeżeli wszystkie pomiary i badania z zachowaniem tolerancji wg pkt 6 dały wyniki pozytywne.

8.2. Odbiór robót zanikających i ulegających zakryciu

Odbiorowi robót zanikających i ulegających zakryciu podlegają:

- wykonanie koryta pod chodnik,
- wykonanie podbudowy
- wykonanie podsypki.

–

9. PODSTAWA PŁATNOŚCI

9.1. Ogólne ustalenia dotyczące podstawy płatności

Ogólne ustalenia dotyczące podstawy płatności podano w ST D-M-00.00.00 „Wymagania ogólne” pkt 9.

9.2. Cena jednostki obmiarowej

Cena wykonania 1m² chodnika z płytek wskaźnikowych obejmuje:

- prace pomiarowe i roboty przygotowawcze,
- oznakowanie robót,
- zakup i dostarczenie materiałów
- ułożenie i zagęszczenie podsypki

- ułożenie i ubicie płytek
- wypełnienie spoin, oczyszczenie i pielęgnację nawierzchni,
- przeprowadzenie badań i pomiarów wymaganych w specyfikacji technicznej.

10. PRZEPISY ZWIĄZANE

10.1. Normy

- [1] PN-EN 1339 Betonowe płyty brukowe. Wymagania i metody badań
- [2] PN-EN 206 Beton. Wymagania, właściwości, produkcja i zgodność.
- [3] PN-B-06250 Beton zwykły
- [4] PN-EN 197-1Cement. Część 1: Skład, wymagania i kryteria zgodności dotyczące cementu powszechnego użytku
- [5] PN-EN 13242 Kruszywa do niezwiązanych i związanych hydraulicznie materiałów stosowanych w obiektach budowlanych i budownictwie drogowym
- [6] PN-EN 1008 Woda zarobowa do betonu. Specyfikacja pobierania próbek, badanie i ocena przydatności wody zarobowej do betonu, w tym wody odzyskanej z procesów produkcji betonu.
- [7] DIN 32984 BodenindikatorenimöffentlichenRaum
- [8] DIN 51130 Prüfung von Bodenbelägen - Bestimmung der rutschhemmenden Eigenschaft – Arbeitsräume und Arbeitsbereiche mit Rutschgefahr, Begehungsverfahren – Schiefe Ebene
- [9] DIN V 18500: Betonwerkstein - Begriffe, Anforderung,.Prüfung, Überwachung

D.08.02.02 CHODNIKI Z KOSTEK BRUKOWYCH BETONOWYCH**1. WSTĘP****1.1. Przedmiot Szczegółowej Specyfikacji Technicznej (SST)**

Przedmiotem n/n Szczegółowej Specyfikacji Technicznej są wymagania dotyczące wykonania i odbioru robót związanych z wykonaniem chodników z kostki brukowej betonowej w ramach zadania:

„Budowa drogi wojewódzkiej nr 635 na odcinku od istniejącej drogi wojewódzkiej nr 635 do węzła „Wołomin” na drodze krajowej nr S-8”.

1.2. Zakres stosowania SST

Szczegółowa Specyfikacja Techniczna jest stosowana jako dokument przetargowy i kontraktowy przy zlecaniu i realizacji robót wymienionych w p.1.1.

1.3. Zakres robót objętych SST

Ustalenia zawarte w n/n Specyfikacji Technicznej dotyczą wykonania chodników z kostki brukowej betonowej i obejmują:

- chodnik z kostki betonowej grub. 6 cm na podsypce cem.piaskowej grubości 3 cm
- chodnik z kostki betonowej z rozbiórki, na podsypce cem.piaskowej grubości 3cm - ponowne wbudowanie ul. Boryny, przebudowa TP)
- chodnik z kostki betonowej - regulacja wysokościowa ist. ciągu pieszo-jezdnego wraz z podbudową grubości śr. 10cm (dowiązanie do proj. zjazdu, ul. Boryny)
- grubości 8 cm, bezfazowa, kolorowa na podsypce cem.-piask. grubości 3 cm - ścieżka rowerowa

1.4. Określenia podstawowe

1.4.1. Betonowa kostka brukowa - prefabrykat betonowy, stosowany jako materiał nawierzchni, który spełnia następujące warunki:

- w odległości 50 mm od każdej krawędzi, żaden przekrój poprzeczny nie powinien wykazywać wymiaru poziomego mniejszego niż 50 mm;
- całkowita długość kostki podzielona przez jej grubość powinna być mniejsza lub równa cztery.

1.4.2. Nawierzchnia kostkowa - nawierzchnia, której warstwa ścieralna jest wykonana z kostek z kamienia lub z innego materiału.

Pozostałe określenia są zgodne z obowiązującymi, odpowiednimi polskimi normami i definicjami podanymi w SST D.M.00.00.00 „Wymagania ogólne”.

1.5. Ogólne wymagania dotyczące robót

Wykonawca robót jest odpowiedzialny za jakość ich wykonania oraz za zgodność z Dokumentacją Projektową, ST i poleceniami Inżyniera.

Ogólne wymagania dotyczące robót podano w SST D.M.00.00.00 „Wymagania ogólne”.

2. MATERIAŁY**2.1. Wymagania ogólne dotyczące materiałów**

Wymagania ogólne dotyczące materiałów podano w SST D.M.00.00.00 „Wymagania ogólne”.

2.2. Materiały do wykonania chodników i ciągu pieszo-rowerowego

Materiałami stosowanymi przy budowie chodników z kostki brukowej betonowej, zgodnie z zasadami n/n Specyfikacji Technicznej są:

2.2.1. Betonowa kostka brukowa

Betonowe kostki brukowe powinny odpowiadać wymaganiom PN-EN 1338 [1].

Nasiąkliwość wg PN-EN 1338 [1] nie powinna być większa niż 5 %.

Odporność na zamrażanie/rozmarzanie z udziałem soli odladzających zgodnie z PN-EN 1338 [1] $\leq 1,0$ kg/m² przy czym żaden pojedynczy wynik nie powinien być większy od 1,5 kg/m².

Wytrzymałość charakterystyczna na rozciąganie przy rozłupywaniu nie powinna być mniejsza niż 3,6 MPa. Żaden pojedynczy wynik nie powinien być mniejszy niż 2,9 MPa i nie powinien wykazywać obciążenia niszczącego mniejszego niż 250 N/mm długości rozłupania.

Ścieralność na szerokiej tarczy ściernej według PN-EN 1338 [1] nie powinna przekraczać 20 mm /przy badaniu wykonywanym zgodnie z metodą z załącznika G/ lub 18000mm³/5000mm² /przy badaniu wykonywanym zgodnie z metodą alternatywną opisaną w załączniku H/.

2.2.1.1. Dopuszczalne odchyłki wymiarów betonowych kostek brukowych

Dopuszczalne odchyłki wymiarów betonowych kostek brukowych zgodnie z PN-EN 1338 [1] powinny wynosić:

- dla długości i szerokości ± 2 mm
- dla grubości ± 3 mm

Różnica pomiędzy dwoma pomiarami grubości tej samej kostki nie powinna przekraczać 3 mm.

W przypadku kostek brukowych o kształcie nieprostokątnym, odchyłki stosowane dla innych wymiarów powinny być deklarowane przez producenta.

Maksymalna dopuszczalna różnica pomiędzy pomiarami dwóch przekątnych prostokątnej kostki, której długość przekątnych przekracza 300 mm wynosi ± 3 mm.

Dla kostek brukowych o wymiarach maksymalnych przekraczających 300 mm, odchyłki od płaskości i pofalowania podane w tabeli nr 1 należy stosować dla górnej powierzchni, którą zaprojektowano jako płaską. O ile nie przewidziano, aby górna powierzchnia była płaska, producent powinien dostarczyć informacje dotyczące dopuszczalnych odchyłek.

Tablica 1. Odchyłki płaskości i pofalowania

Długość pomiarowa mm	Maksymalna wypukłość mm	Maksymalna wklęsłość mm
300	1,5	1,0
400	2,0	1,5

2.2.1.2. Wymagania normy PN-EN 1338 [1] w zakresie aspektów wizualnych

2.2.1.2.1. Wygląd

Górna powierzchnia betonowych kostek brukowych oceniana zgodnie z załącznikiem J nie powinna wykazywać wad, takich jak rysy lub odpryski.

W przypadku dwuwarstwowych kostek brukowych, ocenianych zgodnie z załącznikiem J, nie dopuszcza się występowania rozwarstwienia (rozdzielenia) między warstwami.

UWAGA: Ewentualne wykwyty nie mają szkodliwego wpływu na właściwości użytkowe kostek brukowych i nie są uważane za istotne.

2.2.1.2.2. Tekstura

Jeżeli kostki brukowe produkowane są z powierzchnią o specjalnej teksturze, to taka tekstura powinna być opisana przez producenta.

Jeśli nie ma znaczących różnic w teksturze, zgodność elementów ocenianych zgodnie z załącznikiem J, powinna być ustalona przez porównanie z próbkami dostarczonymi przez producenta i zatwierdzonymi przez odbiorcę.

UWAGA: Różnice w jednolitości tekstury kostek brukowych, które mogą być spowodowane nieuniknionymi zmianami we właściwościach surowców i warunków twardnienia, nie są uważane za istotne.

2.2.1.2.3. Zabarwienie

W zależności od decyzji producenta, barwiona może być warstwa ścieralna lub cały element.

Jeśli nie ma znaczących różnic w zabarwieniu, zgodność elementów ocenianych wg załącznika J, powinna być ustalona przez porównanie z próbkami dostarczonymi przez producenta i zatwierdzonymi przez odbiorcę.

UWAGA: Różnice w jednolitości zabarwienia kostek brukowych, które mogą być spowodowane nieuniknionymi zmianami właściwości surowców lub przez zmianę warunków twardnienia, nie są uważane za istotne.

2.2.2. Kruszywo

Kruszywo na podsypkę i do wypełnienia spoin powinno odpowiadać wymaganiom norm PN-EN 12620 [3] i PN-EN 13242.

Należy stosować następujące materiały:

a) na podsypkę cementowo-piaskową pod nawierzchnię

- mieszankę cementu i piasku w stosunku 1:4 z piasku naturalnego spełniającego wymagania PN-EN 13242 (uziarnienie – GF 85, zawartość pyłów – f3, nasiąkliwość – WA₂₄₁), cementu

powszechnego użytku spełniającego wymagania PN-EN 197-1 i wody odpowiadającej wymaganiom PN-EN 1008,

b) do wypełniania spoin w nawierzchni na podsypce cementowo-piaskowej

- zaprawę cementowo-piaskową 1:4 spełniającą wymagania wg 2.2.2 a),

Składowanie kruszywa, nie przeznaczonego do bezpośredniego wbudowania po dostarczeniu na budowę, powinno odbywać się na podłożu równym, utwardzonym i dobrze odwodnionym, przy zabezpieczeniu kruszywa przed zanieczyszczeniem i zmieszaniem z innymi materiałami kamiennymi.

Cement w workach, co najmniej trzywarstwowych, o masie np. 50 kg, można przechowywać do: a) 10 dni w miejscach zadaszonych na otwartym terenie o podłożu twardym i suchym, b) terminu trwałości, podanego przez producenta, w pomieszczeniach o szczelnym dachu i ścianach oraz podłogach suchych i czystych. Cement dostarczony na paletach magazynuje się razem z paletami, z dopuszczalną wysokością 3 szt. palet. Cement niespaletowany układa się w stosy płaskie o liczbie warstw 12 (dla worków trzywarstwowych). Cement dostarczany luzem przechowuje się w magazynach specjalnych (zbiornikach stalowych, betonowych), przystosowanych do pneumatycznego załadunku i wyładunku.

2.2.3. Cement

Cement stosowany na podsypkę cementowo-piaskową powinien być cementem portlandzkim klasy 32,5, odpowiadający wymaganiom normy PN-EN 197-1 [5].

2.2.4. Woda

Woda stosowana do podsypki powinna odpowiadać wymaganiom PN-EN 1008 [6].

3. SPRZĘT

3.1. Wymagania ogólne dotyczące sprzętu

Wymagania ogólne dotyczące sprzętu podano w SSST D.M.00.00.00 „Wymagania ogólne”.

3.2. Sprzęt do wykonania nawierzchni z kostki brukowej

Wykonawca przystępujący do wykonania nawierzchni z betonowej kostki brukowej powinien wykazać się możliwością korzystania z następującego sprzętu:

- betoniarki, do przygotowywania podsypki cementowo-piaskowej,
- wibratorów płytowych z osłoną z tworzywa sztucznego, do ubijania ułożonej kostki,
- innego drobnego sprzętu zaakceptowanego przez Inżyniera.

4. TRANSPORT

4.1. Wymagania ogólne dotyczące transportu

Wymagania ogólne dotyczące transportu podano w SST D.M.00.00.00 „Wymagania ogólne”.

4.2. Transport materiałów do wykonania chodników i pasów dzielących

4.2.1. Kostki brukowe betonowe

Kostki betonowe mogą być przewożone po uzyskaniu wytrzymałości betonu min. 0,7 średniej wartości wytrzymałości badanej serii próbek.

4.2.2. Kruszywo

Transport kruszywa powinien odbywać się w warunkach zabezpieczających je przed zanieczyszczeniem i zmieszaniem z innymi asortymentami kruszywa lub jego frakcjami.

4.2.3. Cement

Transport cementu powinien odbywać się w warunkach zgodnych z BN-88/6731-08 [7].

4.2.4. Woda

Woda może być pobierana z wodociągu lub dostarczana przewożnymi zbiornikami wody (cysternami).

5. WYKONANIE ROBÓT

5.1. Ogólne zasady wykonywania robót

Zasady ogólne wykonywania robót podano w SST D.M.00.00.00 „Wymagania ogólne”.

5.2. Wykonanie chodnika

5.2.1. Przygotowanie podłoża

Nawierzchnię chodnika należy wykonywać na podbudowie zgodnej z dokumentacją projektową i SST.

5.2.2. Podsypka cementowo-piaskowa

Podsypkę cementowo-piaskową o grubości zgodnej z dokumentacją projektową należy wykonać z piasku zmieszanego z cementem przy użyciu od 100 do 300 kg cementu na 1 m³ piasku o grubości 3 cm.

Podsypka powinna być tak ubita, aby nie było widocznych śladów poruszającego się urządzenia zagęszczającego.

5.2.4. Układanie kostki brukowej betonowej

Kostkę należy układać na podsypce w taki sposób, aby szczeliny między kostkami wynosiły 2÷3 mm. Kostkę należy układać ok. 1,5 cm wyżej od projektowanej niwelety, gdyż w czasie wibrowania (ubijania) podsypka ulega zagęszczeniu.

Po ułożeniu kostki, szczeliny należy wypełnić piaskiem, a następnie zamieść powierzchnię ułożonych kostek przy użyciu szczotek ręcznych lub mechanicznych i przystąpić do ubijania nawierzchni chodnika.

Do ubijania ułożonego chodnika z kostek brukowych, stosuje się wibratory płytowe z osłoną z tworzywa sztucznego dla ochrony kostek przed uszkodzeniem i zabrudzeniem.

Wibrowanie prowadzi się od brzegów w kierunku do środka powierzchni i jednocześnie w kierunku poprzecznym kształtek. Po wibracji należy uzupełnić szczeliny i zamieść nawierzchnię.

Spoiny pomiędzy kostkami po oczyszczeniu powinny być zgodnie z dokumentacją projektową wypełnione drobnym ostrym piaskiem, odpowiadającym PN-EN 13043 [4] na pełną grubość kostki.

Kostki brukowe betonowe należy układać z zachowaniem projektowanych podłużnych i poprzecznych pochyleń nawierzchni.

Przy urządzeniach naziemnych uzbrojenia podziemnego kostki odpowiednio docięte należy układać w jednym poziomie.

Nawierzchnie, których spoiny wypełnione są piaskiem można oddać do użytku bezpośrednio po wykonaniu.

6. KONTROLA JAKOŚCI ROBÓT

6.1. Ogólne zasady kontroli jakości robót

Ogólne zasady kontroli jakości robót podano w SST D.M.00.00.00 „Wymagania ogólne”.

6.2. Kontrola przed przystąpieniem do robót

Przed przystąpieniem do robót Wykonawca powinien uzyskać od dostawców materiałów aprobaty techniczne oraz wykonać badania materiałów przeznaczonych do wykonania robót i przedstawić ich wyniki Inżynierowi w celu akceptacji materiałów, zgodnie z wymaganiami podanymi w pkt. 2. n/n SST.

6.3. Kontrola w czasie robót

W czasie wykonywania robót Wykonawca powinien prowadzić doraźne kontrole wszystkich asortymentów robót, składających się na ogólny element.

Kontrola obejmować powinna zgodność wykonywanych robót z Dokumentacją Projektową, ustaleniami zawartymi w pkt. 5 n/n SST oraz w zakresie badań i tolerancji wykonania robót podanych w pkt. 6.5.

Częstotliwość kontroli powinna być uzależniona od potrzeb gwarantujących wykonanie robót zgodnie z wymaganiami, nie rzadziej jednak niż przed upływem każdego dnia roboczego.

6.4. Badania i pomiary po wykonaniu robót

Po wykonaniu robót należy sprawdzić:

- a) konstrukcję chodnika,
- b) równość nawierzchni,
- c) profil poprzeczny,
- d) równoległość spoin,
- e) szerokość i wypełnienie spoin.

6.5. Przeprowadzenie badań

Zaleca się, aby pomiary cech wymienionych w pkt. 6.4. były przeprowadzone nie rzadziej niż 2 razy na 200 m² nawierzchni chodnika i w punktach charakterystycznych dla niwelety lub przekroju poprzecznego oraz wszędzie tam, gdzie poleci Inżynier.

6.5.1. Ustalenie jakości materiałów

Ustalenia jakości użytych materiałów należy dokonać przez pełne sprawdzenie wyników badań laboratoryjnych materiałów użytych do budowy chodnika zgodnie z wymaganiami podanymi w pkt. 2 n/n ST.

6.5.2. Sprawdzenie jakości wykonania chodnika

6.5.2.1. Sprawdzenie konstrukcji chodnika

Sprawdzenie konstrukcji chodnika należy przeprowadzić w następujący sposób:

Na wybranym losowo odcinku chodnika należy zdjąć 2 kostki brukowe w dowolnym miejscu i zmierzyć grubość podsypki oraz sprawdzić układ kostek chodnika.

6.5.2.2. Sprawdzenie równości chodnika

Dopuszczalny prześwit pod łąką 4-metrową nie powinien przekraczać 1,0 cm.

6.5.2.3. Sprawdzenie profilu poprzecznego

Sprawdzenie profilu poprzecznego należy przeprowadzać za pomocą szablonu z poziomą.

Dopuszczalne odchylenia od przyjętego profilu wynoszą $\pm 0,3\%$.

6.5.2.4. Sprawdzenie równoległości spoin

Sprawdzenie równoległości spoin należy przeprowadzać za pomocą dwóch sznurów napiętych wzdłuż spoin i przymiaru z podziałką milimetrową.

Dopuszczalne odchylenie od równości spoin wynosi $\pm 1,0$ cm na długości chodnika do 10 m.

6.5.2.5. Sprawdzenie szerokości i wypełnienia spoin

Sprawdzenie szerokości i wypełnienia spoin należy przeprowadzać przez wydłubanie spoin na długości około 10 cm i zmierzenie ich szerokości oraz wypełnienia.

7. OBMIAR ROBÓT

7.1. Ogólne zasady obmiaru robót

Ogólne zasady obmiaru robót podano w SST D.M.00.00.00 „Wymagania ogólne”.

7.2. Jednostka obmiarowa

Jednostką obmiaru jest 1 m² (metr kwadratowy) wykonanego chodnika zgodnie z Dokumentacją Projektową i pomiarem w terenie.

8. ODBIÓR ROBÓT

8.1. Ogólne zasady odbioru robót

Ogólne zasady odbioru robót podano w SST D.M.00.00.00 „Wymagania ogólne”.

8.2. Rodzaje odbiorów

Odbiór chodników z kostki brukowej obejmuje:

- a) odbiór ostateczny,
- b) odbiór pogwarancyjny

zgodnie z zasadami podanymi w SST D.M.00.00.00.

9. PODSTAWA PŁATNOŚCI

9.1. Ogólne ustalenia dotyczące podstawy płatności

Ogólne ustalenia dotyczące podstawy płatności podano w SST D.M.00.00.00 „Wymagania ogólne”.

9.2. Cena jednostki obmiarowej

Płatność za 1 m² (metr kwadratowy) chodnika należy przyjmować na podstawie obmiaru i oceny jakości wykonanych robót oraz wbudowanych materiałów w oparciu o wyniki pomiarów i badań.

Cena wykonania robót obejmuje:

- roboty pomiarowe i przygotowawcze,
- oznakowanie robót zgodnie z projektem organizacji ruchu na czas budowy wykonanym przez Wykonawcę,
- dostarczenie materiałów na miejsce wbudowania,

- wykonanie podsypki cementowo-piaskowej,
- ułożenie kostek brukowych wraz z zagęszczeniem i wypełnieniem szczelin,
- przeprowadzenie niezbędnych pomiarów i badań laboratoryjnych.

10. PRZEPISY ZWIĄZANE

10.1. Normy

1. PN-EN 1338 Betonowe kostki brukowe. Wymagania i metody badań.
2. PN-EN 206-1 Beton. Część 1:Wymagania, właściwości, produkcja i zgodność.
3. PN-EN 12620 Kruszywa do betonu.
4. PN-EN 13242 Kruszywa do niezwiązanych i związanych hydraulicznie materiałów stosowanych w obiektach budowlanych i budownictwie drogowym.
5. PN-EN 197-1 Cement. Skład, wymagania i kryteria zgodności dotyczące cementów powszechnego użytku.
6. PN-EN 1008 Woda zarobowa do betonu. Specyfikacja pobierania próbek, badanie i ocena przydatności wody zarobowej do betonu, w tym wody odzyskanej z procesów produkcji betonu.
7. BN-88/6731-08 Cement. Transport i przechowywanie.
8. BN-68/8931-04 Drogi samochodowe. Pomiar równości nawierzchni planografem i łątą.
9. BN-77/8931-12 Drogi samochodowe. Oznaczenie wskaźnika zagęszczenia gruntu.

D.08.03.01 BETONOWE OBRZEŻA CHODNIKOWE**1. WSTĘP****1.1. Przedmiot Specyfikacji Technicznej (SST)**

Przedmiotem n/n Szczegółowej Specyfikacji Technicznej są wymagania dotyczące wykonania i odbioru robót związanych z wykonaniem obrzeży betonowych w ramach zadania:

„Budowa drogi wojewódzkiej nr 635 na odcinku od istniejącej drogi wojewódzkiej nr 635 do węzła „Wołomin” na drodze krajowej nr S-8”.

1.2. Zakres stosowania SST

Szczegółowa Specyfikacja Techniczna jest stosowana jako dokument przetargowy i kontraktowy przy zlecaniu i realizacji robót wymienionych w p.1.1.

1.3. Zakres robót objętych SST

Ustalenia zawarte w n/n Specyfikacji dotyczą wykonania obrzeży betonowych i obejmują:

– **ustawienie obrzeży betonowych 8x30x100 cm na podsypce cem.-piask. 1:4 gr. 5 cm i ławie betonowej z oporem z betonu klasy C12/15.**

1.4. Określenia podstawowe

1.4.1. Obrzeża betonowe - prefabrykowane belki betonowe rozgraniczające jednostronnie lub dwustronnie ciągi komunikacyjne od terenów nie przeznaczonych dla komunikacji.

1.4.2. Ława – betonowa warstwa nośna służąca do umocnienia opornika oraz przenosząca obciążenie opornika na grunt.

1.4.3. Opór – beton na zewnętrznej stronie opornika.

1.4.4. Podsypka - warstwa wyrównawcza ułożona bezpośrednio na podłożu ziemnym lub ławie.

Pozostałe określenia są zgodne z obowiązującymi, odpowiednimi polskimi normami i definicjami podanymi w SST D.M.00.00.00 "Wymagania ogólne".

1.5. Ogólne wymagania dotyczące robót

Ogólne wymagania dotyczące robót podano w SST D.M.00.00.00.

2. MATERIAŁY**2.1. Wymagania ogólne dotyczące materiałów**

Wymagania ogólne dotyczące materiałów podano w SST D.M.00.00.00.

2.2. Materiały do wykonania obrzeży betonowych

Materiałami stosowanymi przy ustawieniu obrzeży betonowych zgodnie z zasadami n/n Specyfikacji Technicznej są:

2.2.1. Obrzeża betonowe

Obrzeża betonowe o wymiarach 8x30x100 cm powinny odpowiadać wymaganiom normy PN-EN 1340 .

Nasiąkliwość wg PN-EN 1340 nie powinna być większa niż 5 %.

Odporność na zamrażanie/rozmarzanie z udziałem soli odladzających zgodnie z PN-EN 1340 $\leq 1,0$ kg/m² przy czym żaden pojedynczy wynik nie powinien być większy od 1,5 kg/m².

Wartość charakterystycznej wytrzymałości na zginanie zgodnie z PN-EN 1340 nie powinna być mniejsza od 5,0 MPa.

Ścieralność na szerokiej tarczy ściernej według PN-EN 1340 nie powinna przekraczać 20 mm /przy badaniu wykonywanym zgodnie z metodą z załącznika G/ lub 18000mm³/5000mm² /przy badaniu wykonywanym zgodnie z metodą alternatywną na tarczy Böhmego opisaną w załączniku H/.

2.2.1.1. Dopuszczalne odchyłki wymiarów obrzeży

Dopuszczalne odchyłki wymiarów obrzeży betonowych, zgodnie z PN-EN 1340 powinny wynosić:

- długość: $\pm 1\%$ z dokładnością do milimetra, nie mniej niż 4 mm i nie więcej niż 10 mm.
 - Inne wymiary z wyjątkiem promienia:
 - dla powierzchni: $\pm 3\%$ z dokładnością do milimetra, nie mniej niż 3 mm i nie więcej niż 5 mm.
 - dla innych części: $\pm 5\%$ z dokładnością do milimetra, nie mniej niż 3 mm i nie więcej niż 10 mm.
- Różnica pomiędzy wynikami pomiarów tego samego wymiaru obrzeża nie powinna przekraczać 5 mm.

Dla powierzchni określonych jako płaskie i dla krawędzi określonych jako proste dopuszczalne odchyłki od płaskości i prostoliniowości podano w tabelicy 1.

Tablica 1. Dopuszczalne odchyłki płaskości i prostoliniowości

Długość pomiarowa	Dopuszczalna odchyłka płaskości i prostoliniowości
mm	mm
300	$\pm 1,5$
400	$\pm 2,0$
500	$\pm 2,5$
800	$\pm 4,0$

2.2.1.2. Wymagania normy PN-EN 1340 [6] w zakresie aspektów wizualnych

2.2.1.2.1. Wygląd

Powierzchnia obrzeży oceniana zgodnie z załącznikiem J nie powinna wykazywać defektów, takich jak rysy lub odpryski.

W obrzeżach dwuwarstwowych, ocenianych zgodnie z załącznikiem J, nie dopuszcza się występowania rozwarstwienia.

Uwaga: Ewentualne wykwyty nie mają szkodliwego wpływu na właściwości użytkowe obrzeży i nie są uważane za istotne.

2.2.1.2.2. Tekstura

Jeżeli obrzeża produkowane są z powierzchnią o specjalnej teksturze, to taka tekstura powinna być określona przez producenta.

Zgodność elementów ocenianych na podstawie załącznika J powinna być ustalona, o ile nie ma znaczących różnic tekstury, przez porównanie z próbkami dostarczonymi przez producenta i zatwierdzonymi przez odbiorcę.

Uwaga: Różnice w jednolitości tekstury obrzeży, które mogą być spowodowane nieuniknionymi zmianami we właściwościach surowców i warunków twardnienia, nie są uważane za istotne.

2.2.1.2.3. Zabarwienie

W zależności od decyzji producenta barwić można warstwę ścierną lub cały element.

Jeśli nie ma znaczących różnic w zabarwieniu, zgodność elementów ocenianych wg załącznika J powinna być ustalona przez porównanie z próbkami dostarczonymi przez producenta i zatwierdzonymi przez odbiorcę.

Uwaga: Różnice w jednolitości zabarwienia obrzeży, które mogą być spowodowane nieuniknionymi zmianami właściwości surowców lub warunków dojrzewania betonu, nie są uważane za istotne.

2.2.1.3. Składowanie

Obrzeża betonowe powinny być składowane w pozycji wbudowania na otwartej przestrzeni, na podłożu wyrównanym i odwodnionym z zastosowaniem podkładek i przekładek ułożonych w pionie jedna nad drugą.

Wymiary przekroju poprzecznego podkładek i przekładek nie powinny być mniejsze niż: grubość 2,5 cm, szerokość 5 cm, a długość przekładek powinna być minimum 5 cm większa niż szerokość obrzeża.

2.2.2. Beton

Do wykonania ław pod krawężniki należy stosować beton klasy C12/15 wg PN-EN 206-1

2.2.3. Cement

Cement portlandzki do betonu i na podsypkę cementowo-piaskową powinien być marki nie mniejszej niż 32,5, odpowiadający wymaganiom normy PN-EN 197-1.

Cement użyty do wytwarzania zaprawy cementowo-piaskowej do zalania spoin krawężników powinien odpowiadać normie PN-EN 197-1 [5].

Składowanie i okres przechowywania powinno być zgodne z BN-88/6731-08 [8].

2.2.4. Woda

Woda stosowana do podsypki powinna odpowiadać wymaganiom normy PN-EN 1008 [4].

2.2.5. Materiały na podsypkę i do zaprawy

Należy stosować następujące materiały:

- a) na podsypkę cementowo-piaskową pod nawierzchnię
 - mieszkankę cementu i piasku w stosunku 1:4 z piasku naturalnego spełniającego wymagania PN-EN 13242 (uziarnienie – GF 85, zawartość pyłów – f3, nasiąkliwość – WA₂₄₁), cementu powszechnego użytku spełniającego wymagania PN-EN 197-1 i wody odpowiadającej wymaganiom PN-EN 1008,
- b) do wypełniania spoin w nawierzchni na podsypce cementowo-piaskowej
 - zaprawę cementowo-piaskową 1:4 spełniającą wymagania wg 2.2.5 a),
Składowanie kruszywa, nie przeznaczonego do bezpośredniego wbudowania po dostarczeniu na budowę, powinno odbywać się na podłożu równym, utwardzonym i dobrze odwodnionym, przy zabezpieczeniu kruszywa przed zanieczyszczeniem i zmieszaniem z innymi materiałami kamiennymi.

3. SPRZĘT

3.1 Wymagania ogólne dotyczące sprzętu

Wymagania ogólne dotyczące sprzętu podano w SST D.M.00.00.00.

Roboty można wykonywać ręcznie przy pomocy drobnego sprzętu z zastosowaniem:

- betoniarek do wytwarzania betonu i zapraw oraz przygotowania podsypki cementowo- piaskowej,
- wibratorów płytowych, ubijaków ręcznych lub mechanicznych.

4. TRANSPORT

4.1. Wymagania ogólne dotyczące transportu

Wymagania ogólne dotyczące transportu podano w SST D.M.00.00.00.

4.2. Transport materiałów do wykonania obrzeży

4.2.1. Obrzeża betonowe

Transport obrzeży betonowych powinien być zgodny z p.4.2.1 ST D.08.01.01 "Krawężniki betonowe".

4.2.2. Żwir, piasek naturalny

Wymagania dla transportu żwiru i piasku podano w p.4.2.4 ST D.08.01.01 "Krawężniki betonowe".

4.2.3. Transport cementu

Transport cementu powinien odbywać się w warunkach zgodnych z BN-88/6731-08.

5. WYKONANIE ROBÓT

5.1. Zasady ogólne wykonywania robót

Zasady ogólne wykonywania robót podano w SST D.M.00.00.00.

5.2. Zakres wykonywanych robót

5.2.1. Wykonanie koryta

Wykop koryta pod ławy wykonywać należy zgodnie z PN-B-06050 [1]. Wymiary wykopu powinny odpowiadać wymiarom ławy w planie.

5.2.2. Wykonanie ławy betonowej

Ławy betonowe z oporem należy wykonać z betonu klasy C12/15w szalowaniu.

Beton rozścielony w szalowaniu lub bezpośrednio w korycie powinien być wyrównany warstwami.

Ława powinna być zagęszczona przez ubicie lub wibrowanie.

5.2.3. Ustawienie obrzeży

Betonowe obrzeża chodnikowe należy ustawiać na ławie betonowej i podsypce cementowo-piaskowej 1:4 grubości 5 cm w miejscu i ze światłem (odległością górnej powierzchni obrzeża od ciągu komunikacyjnego) zgodnym z ustaleniami dokumentacji projektowej.

Spoiny nie powinny przekraczać szerokości 1 cm. Należy wypełnić je piaskiem lub zaprawą cementowo-piaskową w stosunku 1:2. Spoiny przed zalaniem należy oczyścić i zmyć wodą. Spoiny muszą być wypełnione całkowicie na pełną głębokość.

Niweleta obrzeża powinna być zgodna z projektowaną niweletą ciągu komunikacyjnego.

6. KONTROLA JAKOŚCI ROBÓT

6.1. Ogólne zasady kontroli jakości robót

Ogólne zasady kontroli jakości robót podano w SST D.M.00.00.00.

6.2. Kontrola przed przystąpieniem do robót

Przed przystąpieniem do robót Wykonawca powinien uzyskać od dostawców materiałów aprobaty techniczne oraz wykonać badania materiałów przeznaczonych do wykonania robót i przedstawić ich wyniki Inżynierowi w celu akceptacji materiałów, zgodnie z wymaganiami podanymi w pkt. 2. niniejszej SST.

Przed przystąpieniem do robót Wykonawca powinien uzyskać od dostawców materiałów deklaracje zgodności oraz wykonać badania materiałów przeznaczonych do wykonania robót i przedstawić ich wyniki Inżynierowi w celu akceptacji materiałów.

6.4. Badania w czasie robót

W czasie robót należy sprawdzać wykonanie:

- a) koryta pod ławę - zgodnie z wymaganiami pkt 5.2.1,
- b) podłoża z rodzimego gruntu piaszczystego lub podsypki (ławy) ze żwiru lub piasku - zgodnie z wymaganiami pkt 5.2.2,
- c) ustawienia betonowego obrzeża chodnikowego - zgodnie z wymaganiami pkt 5.2.3, przy dopuszczalnych odchyleniach:
 - linii obrzeża w planie, które może wynosić ± 2 cm na każde 100 m długości obrzeża,
 - niwelety górnej płaszczyzny obrzeża, które może wynosić ± 1 cm na każde 100 m długości obrzeża,
 - wypełnienie spoin, sprawdzane co 10 m, które powinno wykazywać całkowite wypełnienie badanej spoiny na pełną głębokość.

7. OBMIAR ROBÓT

7.1. Ogólne zasady obmiaru robót

Ogólne zasady obmiaru robót podano w SST D.M.00.00.00 „Wymagania ogólne” pkt 7.

7.2. Jednostka obmiarowa

Jednostką obmiarową jest m (metr) ustawionego betonowego obrzeża chodnikowego.

8. ODBIÓR ROBÓT

8.1. Ogólne zasady odbioru robót

Ogólne zasady odbioru robót podano w SST D.M.00.00.00.

Do odbioru Wykonawca przedstawi wszystkie deklaracje zgodności, wyniki pomiarów i badań z bieżącej kontroli materiałów i robót.

8.2. Rodzaje odbiorów

Odbiór obrzeży obejmuje:

- a) odbiór ostateczny,
 - b) odbiór pogwarancyjny,
- zgodnie z zasadami podanymi w SST D.M.00.00.00.

9. PODSTAWA PŁATNOŚCI

9.1. Ogólne ustalenia dotyczące podstawy płatności

Ogólne ustalenia dotyczące podstawy płatności podano w SST D.M.00.00.00 „Wymagania ogólne” pkt. 9.

9.2. Cena jednostki obmiarowej

Cena wykonania 1 m obrzeży betonowych obejmuje:

- prace pomiarowe i roboty przygotowawcze,
- dostarczenie na miejsce wbudowania materiałów podstawowych i pomocniczych,
- wykonanie koryta,
- wykonanie ławy betonowej,
- rozścielenie i ubicie podsypki ,
- ustawienie obrzeży,
- wypełnienie spoin piaskiem,
- obsypanie zewnętrznej ściany obrzeży gruntem wraz z jego ubiciem.
- przeprowadzenie niezbędnych pomiarów i badań laboratoryjnych.

10. PRZEPISY ZWIĄZANE

10.1. Normy

1. PN-B-06050 Geotechnika. Roboty ziemne. Wymagania ogólne.
2. PN-EN 206-1 Beton. Część 1:Wymagania, właściwości, produkcja i zgodność.
3. PN-EN 13242 Kruszywa do niezwiązanych i związanych hydraulicznie materiałów stosowanych w obiektach budowlanych i budownictwie drogowym.
4. PN-EN 1008 Woda zarobowa do betonu. Specyfikacja pobierania próbek, badanie i ocena przydatności wody zarobowej do betonu, w tym wody odzyskanej z procesów produkcji betonu.
5. PN-N-03010 Statystyczna kontrola jakości. Losowy wybór jednostek produktu do próbki.
6. PN-EN 1340 Krawężniki betonowe. Wymagania i metody badań.
7. PN/EN 45014 Ogólne kryteria dotyczące deklaracji zgodności wydawanej przez dostawców.
8. PN-EN 197-1 Cement -- Część 1: Skład, wymagania i kryteria zgodności dotyczące cementów powszechnego użytku

D.08.05.01 ŚCIEKI Z PREFABRYKOWANYCH ELEMENTÓW BETONOWYCH**1. WSTĘP****1.1. Przedmiot SST**

Przedmiotem niniejszej szczegółowej specyfikacji technicznej (SST) są wymagania dotyczące wykonania i odbioru robót związanych z wykonaniem ścieków z prefabrykowanych elementów betonowych, które zostaną wykonane w ramach zadania:

„Budowa drogi wojewódzkiej nr 635 na odcinku od istniejącej drogi wojewódzkiej nr 635 do węzła „Wołomin” na drodze krajowej nr S-8.”

1.2. Zakres stosowania SST

Szczegółowa Specyfikacja Techniczna jest stosowana jako dokument przetargowy i kontraktowy przy zlecaniu i realizacji robót wymienionych w p.1.1.

1.3. Zakres robót objętych SST

Ustalenia zawarte w niniejszej specyfikacji dotyczą wykonania Robót wymienionych w pkt.1.1, związanych

z wykonaniem ścieków betonowych jako:

- **ulożenie ścieków skarpowych z prefabrykowanych elementów betonowych wg KPED 01.24,**
 - **ulożenie ścieków trójkątnych z prefabrykowanych elementów betonowych wg KPED 01.06,**
- w lokalizacja zgodnych z Dokumentacją Projektową.

1.4. Ogólne wymagania dotyczące robót

Ogólne wymagania dotyczące robót podano w SST D.M.00.00.00 „Wymagania ogólne” pkt. 1.5. Wykonawca jest odpowiedzialny za jakość wykonania Robót i ich zgodność z Dokumentacją Projektową, SST i poleceniami Inżyniera.

2. MATERIAŁY**2.1. Ogólne wymagania dotyczące materiałów**

Ogólne wymagania dotyczące materiałów, ich pozyskiwania i składowania, podano w SST D.M.00.00.00 „Wymagania ogólne” pkt. 2.

2.2. Ścieki z betonu wg PN-EN 1340

Właściwości i klasy dla ścieków betonowych:

- nasiąkliwość - nie większa niż 5%
- odporność na zamarzanie/rozmarzanie z udziałem soli odładzających- klasa 3
- odporność na ścieranie- klasa 4
- wytrzymałość na ściskanie dla betonu do produkcji ścieków- C25/30

2.2.1. Aspekty wizualne

Wygląd i tekstura ścieków betonowych powinny być zgodne z wymaganiami podanymi PN-EN 1340, załącznik J.

2.2.2. Kształt i wymiary ścieków

Kształt i wymiary ścieków powinny być zgodne z Projektem.

Dopuszczalne odchyłki wymiarów nominalnych powinny być zgodne z wymaganiami podanymi w PN-EN 1340, załącznik C.

2.3. Kruszywo drobne na podsypkę i do zapraw

Kruszywo drobne na podsypkę piaskową lub do podsypki cementowo- piaskowej powinno spełniać wymagania PN-EN 13242 pod względem uziarnienia.

Kruszywo drobne do zapraw powinno spełniać wymagania PN-EN 13139 pod względem uziarnienia.

2.4. Ława betonowa

Ława betonowa pod ścieki wykonana będzie z betonu klasy C12/15, odpowiadającemu normie PN-EN

206-1.

Kruszywo do betonu powinno spełniać wymagania PN-EN 12620.

2.5. Podsyпка piaskowa lub cementowo- piaskowa

Zgodnie z wymaganiami dokumentacji projektowej, należy stosować podsypkę piaskową lub cementowo- piaskową (przygotowaną w proporcji wagowej 1:4, z użyciem kruszywa drobnego, cementu CEM I 32,5 spełniającego wymagania PN-EN 197-1 i wody odpowiadającej wymaganiom PN-EN 1008).

2.6. Zaprawa cementowo- piaskowa

Zgodnie z wymaganiami dokumentacji projektowej, do wypełniania spoin między elementami ściekowymi należy stosować zaprawę cementowo- piaskową (przygotowaną proporcji wagowej 1:2 z użyciem kruszywa drobnego, cementem CEM I 32,5 spełniającego wymagania PN-EN 197-1 i wody odpowiadającej wymaganiom PN-EN 1008).

3. SPRZĘT

3.1. Ogólne wymagania dotyczące sprzętu

Ogólne wymagania dotyczące sprzętu podano w SST D.M.00.00.00 „Wymagania ogólne” pkt. 3.

3.2. Sprzęt do wykonania robót

Używany sprzęt powinien być zgodny z ofertą Wykonawcy i PZJ oraz posiadać akceptację Inżyniera.

Do prac montażowych można użyć następującego sprzętu:

- wciągarka ręczna lub mechaniczna
- koparka
- betoniarka
- płyta wibracyjna
- dźwig samojezdny
- piła tarczowa do cięcia elementów betonowych
- sprzęt ręczny.

4. TRANSPORT

4.1. Ogólne wymagania dotyczące transportu

Ogólne wymagania dotyczące transportu podano w SST D.M.00.00.00 „Wymagania ogólne” pkt. 4.

4.2. Transport materiałów

Materiały powinny być przewożone w sposób zgodny z instrukcją producenta i w stanie zabezpieczonym przez producenta. Można użyć dowolnego środka transportu spełniającego wymagania określone przez producenta.

Materiał należy zabezpieczyć przed możliwością przesuwania się oraz układać w warstwach w zależności

od środka transportu i wytrzymałości palety. Rozmieszczenie materiału powinno umożliwiać użycie sprzętu mechanicznego do rozładunku.

Do transportu mieszanki betonowej należy używać samochodów wywrotek lub samochodowych mieszarek

do betonu. Transport mieszanki betonowej powinien być zorganizowany w sposób uniemożliwiający rozsegregowanie składników betonu na czas transportu, powinien umożliwić dowiezenie i wbudowanie mieszanki przed rozpoczęciem wiązania betonu.

Do transportu materiałów sypkich należy używać środków transportu zabezpieczających przed ich zabrudzeniem zanieczyszczeniami obcymi czy w przypadku cementu workowanego, przed wpływami atmosferycznymi.

5. WYKONANIE ROBÓT

5.1. Ogólne zasady wykonania robót

Ogólne zasady wykonania robót podano w SST D.M.00.00.00 „Wymagania ogólne” pkt. 5.

5.2. Zakres wykonywanych robót

5.2.1. Wykończenie koryta pod ławę

Roboty ziemne (wykopy) związane z wykonaniem koryta gruntowego pod ławę betonową, wykonane będą ręcznie. Geometria wykopu oraz głębokość do stosowana do wymiarów ławy betonowej zgodnie z Dokumentacją projektową.

5.2.2. Wykonanie betonowej ławy pod ścieki

Ława betonowa wykonana będzie z betonu klasy C12/15, we wcześniej przygotowanym korycie gruntowym.

Wykonanie ławy betonowej polega na rozścieleniu dowiezonego betonu oraz odpowiednim jego zagęszczeniu.

5.2.3. Wykonanie podsypki piaskowej lub cementowo-piaskowej pod ścieki

Na wykonanej ławie betonowej należy rozścielić ręcznie podsypkę piaskową lub cementowo-piaskową 1:4 grubości 5 cm, celem prawidłowego osadzenia elementów ściekowych.

5.2.4. Wbudowanie ścieków betonowych

Wbudowanie ścieków betonowych powinno być zgodne z dokumentacją projektową.

5.2.5. Wypełnienie spoin między elementami ściekowymi

Spoiny między elementami ściekowymi po oczyszczeniu należy wypełnić zaprawą cementowo-piaskową.

6. KONTROLA JAKOŚCI ROBÓT

6.1. Ogólne zasady kontroli jakości robót

Ogólne zasady kontroli jakości robót podano w SST D.M.00.00.00 „Wymagania ogólne” pkt. 6.

6.2. Badania przed przystąpieniem do robót

Przed przystąpieniem do robót Wykonawca powinien:

- uzyskać wymagane dokumenty, dopuszczające wyroby budowlane do obrotu i powszechnego stosowania (certyfikaty zgodności, deklaracje zgodności, ew. badania materiałów wykonane przez dostawców itp.)
- sprawdzić cechy zewnętrzne ścieków

Wszystkie dokumenty oraz wyniki badań Wykonawca przedstawi Inżynierowi do akceptacji.

Sprawdzenie wyglądu zewnętrznego ścieków należy przeprowadzić na podstawie oględzin elementu przez pomiatr i ocenę uszkodzeń występujących na powierzchniach i krawędziach elementu zgodnie z wymaganiami PN-EN 1340.

6.3. Badania w czasie robót

6.3.1. Sprawdzenie koryta pod ławę

Należy sprawdzić wymiary koryta na dnie wykopu. Tolerancja dla szerokości wykopu ± 2 cm.

6.3.2. Sprawdzenie ław

Przy wykonywaniu ław badaniu podlegają:

- a) zgodność profilu podłużnego górnej powierzchni ław z dokumentacją projektową.
Profil podłużny górnej powierzchni ławy powinien być zgodny z projektowaną niweletą.
Dopuszczalne odchylenia mogą wynosić ± 1 cm na każde 100 m ławy,
- b) wymiary ław.
Wymiary ław należy sprawdzić w dwóch dowolnie wybranych punktach na każde 100 m ławy. Tolerancje wymiarów wynoszą:
 - dla wysokości ± 10 % wysokości projektowanej,
 - dla szerokości ± 10 % szerokości projektowanej,
- c) równość górnej powierzchni ław.
Równość górnej powierzchni ławy sprawdza się przez przyłożenie w dwóch punktach, na każde 100 m ławy, trzymetrowej łąty. Prześwit pomiędzy górną powierzchnią i przyłożoną łątą nie może przekraczać 1 cm,
- d) odchylenie linii ław do projektowanego kierunku.
Dopuszczalne odchylenie linii ław od projektowanego kierunku nie może przekraczać ± 2 cm na każde 100 m wykonanej ławy.

6.3.3. Sprawdzenie ustawienia ścieków

Przy ustawianiu ścieków należy sprawdzać:

- a) dopuszczalne odchylenia linii ścieków w poziomie od linii projektowanej, które wynosi ± 1 cm na każde 100m ustawionego ścieku,
- b) dopuszczalne odchylenie niwelety górnej płaszczyzny ścieków od niwelety projektowanej, które wynosi ± 1 cm na każde 100 m ustawionego ścieku,
- c) równość górnej powierzchni ścieków, sprawdzane przez przyłożenie w dwóch punktach na każde 100 m ścieku, trzymetrowej łaty, przy czym prześwit pomiędzy górną powierzchnią ścieku i przyłożoną łatą nie może przekraczać 1 cm,
- d) dokładność wypełnienia spoin bada się co 10 m . Spoiny muszą być wypełnione całkowicie na pełną głębokość.

7. OBMIAR ROBÓT

7.1. *Ogólne zasady obmiaru robót*

Ogólne zasady obmiaru robót podano w SST D.M.00.00.00 „Wymagania ogólne” pkt. 7.

7.2. *Jednostka obmiarowa*

Jednostką obmiarową jest:

1 m (metr) ułożenia ścieków skarpowych wg KPED 01.11

8. ODBIÓR ROBÓT

8.1. *Ogólne zasady odbioru robót*

Ogólne zasady odbioru robót podano w SST D.M.00.00.00 „Wymagania ogólne” pkt. 8.

8.2. *Sposób odbioru robót*

Roboty uznaje się za wykonane zgodnie z dokumentacją projektową, SST i wymaganiami Inżyniera, jeżeli wszystkie pomiary i badania z zachowaniem tolerancji wg pkt. 6 dały wyniki pozytywne.

9. PODSTAWA PŁATNOŚCI

9.1. *Ogólne ustalenia dotyczące podstawy płatności*

Ogólne ustalenia dotyczące podstawy płatności podano w SST D.M.00.00.00 „Wymagania ogólne” pkt. 9.

9.2. *Cena jednostki obmiarowej*

Cena wykonania 1 m ścieku obejmuje:

- wytyczenie geodezyjne,
- zakup i dostarczenie materiałów,
- wykonanie niezbędnego korytowania pod ścieki, wraz z odwozem gruntu na wysypisko Wykonawcy, składowaniem i utylizacją,
- ewentualne odwodnienie wykopów na czas robót wraz z jego utrzymaniem,
- przygotowanie podłoża z zagęszczeniem, montaż i demontaż deskowania ław,
- wykonanie ław betonowych,
- wykonanie podsypki cementowo-piaskowej pod elementy ścieków wraz z zagęszczeniem,
- ułożenie kompletnych ścieków z prefabrykowanych elementów betonowych wraz z robotami towarzyszącym,
- wykonanie elementów umocnienia wylotów ścieków,
- uporządkowanie terenu,
- wykonanie wszystkich niezbędnych badań, pomiarów, prób i sprawdzeń,
- oznakowanie i zabezpieczenie robót i jego utrzymanie,
- wykonanie innych robót niezbędnych do zrealizowania zakresu objętego niniejszą SST oraz zgodnego z Dokumentacją Projektową.

10. PRZEPISY ZWIĄZANE

10.1. *Normy*

1. PN-S-02205:1998 Drogi samochodowe. Roboty ziemne. Wymagania i badania.
2. PN-EN 206-1:2003 Beton Część 1: Wymagania, właściwości, produkcja i zgodność
3. PN-EN 206-1 Beton. Część 1: Wymagania, właściwości, produkcja i zgodność
4. PN-EN 12620 Kruszywo do betonu

5. PN-EN 197-1:2002 Cement. Część 1: Skład, wymagania i kryteria zgodności dotyczące cementu powszechnego użytku
6. PN-EN 1008:2004 Woda zarobowa do betonu. Specyfikacja pobierania próbek, badanie i ocena przydatności wody zarobowej do betonu, w tym wody odzyskanej z procesów produkcji betonu
7. PN-EN 1338:2005 Betonowa kostka brukowa. Wymagania i metody badań
8. PN-88/B-04481 Grunty budowlane. Badanie próbek gruntu
9. ST D.08.06.01 Elementy wykonane metodą betonowania ślizgowego.

10.2. Inne dokumenty

10. Katalog szczegółów drogowych ulic, placów i parków miejskich, Centrum Techniki Budownictwa Komunalnego, Warszawa 1987.
11. Katalog powtarzalnych elementów drogowych (KPED), Transprojekt-Warszawa, 1979.

D.08.05.06a ŚCIEK ULICZNY Z BETONOWEJ KOSTKI BRUKOWEJ**1. WSTĘP****1.1. Przedmiot ST**

Przedmiotem niniejszej specyfikacji technicznej (ST) są wymagania dotyczące wykonania i odbioru robót związanych z wykonaniem ścieku ulicznego z betonowej kostki brukowej w ramach zadania:

„Budowa drogi wojewódzkiej nr 635 na odcinku od istniejącej drogi wojewódzkiej nr 635 do węzła „Wołomin” na drodze krajowej nr S-8”.

1.2. Zakres stosowania ST

ST jest stosowana, jako dokument przetargowy i kontraktowy przy zleceniu i realizacji robót związanych z budową drogi wojewódzkiej nr 544.

1.3. Zakres robót objętych ST

Ustalenia zawarte w niniejszej specyfikacji dotyczą zasad prowadzenia robót związanych z wykonaniem i odbiorem:

- ścieku ulicznego przykrawężnikowego z trzech rzędów kostki betonowej szarej gr. 8 cm na podsypce cementowo-piaskowej 1:4 gr. 3 cm;
w lokalizacji zgodnej z Dokumentacją Projektową.

1.4. Określenia podstawowe

1.4.1. Ściek – zagłębienie z umocnionym dnem, zbierające i odprowadzające wodę.

1.4.2. Ściek przykrawężnikowy – element konstrukcji jezdni, służący do odprowadzenia wód opadowych z nawierzchni jezdni i chodnika do odbiorników (np. kanalizacji deszczowej).

1.4.3. Ściek międzyjezdniowy – element konstrukcji jezdni, służący do odprowadzenia wód opadowych z nawierzchni, na których zastosowano przeciwne spadki poprzeczne, np. w rejonie zatok, placów itp.

1.4.4. Betonowa kostka brukowa - prefabrykowany element budowlany, przeznaczony do budowy warstwy ścieralnej nawierzchni, wykonany metodą wibroprasowania z betonu niezbrojonego.

1.4.5. Ściek uliczny z betonowej kostki brukowej – ściek przykrawężnikowy lub międzyjezdniowy wykonany z betonowej kostki brukowej. Liczba zastosowanych rzędów kostek związana jest z objętością spływu i warunkami konstrukcyjnymi ścieku (patrz zał. 3 i 4).

1.4.6. Spoina - odstęp pomiędzy przylegającymi elementami (kostkami) wypełniony określonym materiałem wypełniającym.

1.4.7. Szczelina dylatacyjna – spoina wykonywana zwykle co kilkadziesiąt metrów długości ścieku (nad szczelinami ławy betonowej lub jako przedłużenie szczelin nawierzchni betonowej), wypełniona drogowymi zalewami na gorąco lub na zimno, umożliwiającą odkształcenia temperaturowe ścieku.

1.4.8. Pozostałe określenia podstawowe są zgodne z obowiązującymi, odpowiednimi polskimi normami i z definicjami podanymi w SST D.M.00.00.00 „Wymagania ogólne” [1], pkt 1.4.

1.5. Ogólne wymagania dotyczące robót

Ogólne wymagania dotyczące robót podano w SST D.M.00.00.00 „Wymagania ogólne” [1], pkt 1.5.

2. MATERIAŁY

2.1. Ogólne wymagania dotyczące materiałów

Ogólne wymagania dotyczące materiałów, ich pozyskiwania i składowania, podano w SST D.M.00.00.00 „Wymagania ogólne” [1], pkt 2.

2.2. Materiały do wykonania robót

2.2.1. Zgodność materiałów z dokumentacją projektową

Materiały do wykonania robót powinny być zgodne z ustaleniami dokumentacji projektowej lub SST.

2.2.2. Materiały do wykonania ścieku

Materiałami stosowanymi przy wykonaniu ścieku są:

- betonowe kostki brukowe,
- materiał do wykonania podsypki,
- materiał do wypełnienia spoin,
- materiał do wypełnienia szczelin dylatacyjnych.

2.3. Betonowa kostka brukowa

2.3.1. Cechy charakterystyczne

Jeśli dokumentacja projektowa nie ustala inaczej, do wykonania ścieku należy użyć betonową kostkę brukową o następujących cechach charakterystycznych:

1. odmiana: kostka jednowarstwowa (z jednego rodzaju betonu),
2. wzór (kształt): prostopadłościenny,
3. wymiary: szerokość min. 10 cm, grubość min. 8 cm, długość wg ustaleń producenta,
4. barwa: uzgodniona przez Wykonawcę z Inżynierem.

2.3.2. Wymagania techniczne stawiane betonowym kostkom brukowym

Wymagania techniczne stawiane betonowym kostkom brukowym określa PN-EN 1338 w sposób przedstawiony w tabelicy 1.

Tablica 1. Wymagania wobec betonowej kostki brukowej, ustalone w PN-EN 1338 [5] do stosowania na zewnętrznych nawierzchniach, mających kontakt z solą odladzającą w warunkach mrozu

Lp.	Cecha	Załącznik normy	Wymaganie			
1	Kształt i wymiary					
1.1	Dopuszczalne odchyłki w mm od zadeklarowanych wymiarów kostki, grubości < 100 mm >= 100 mm	C	Długość ± 2 ± 3	szerokość ± 2 ± 3	grubość ± 3 ± 4	Różnica pomiędzy dwoma pomiarami grubości, tej samej kostki, powinna być ≤ 3 mm
1.2	Odchyłki płaskości i pofalowania (jeśli maksymalne wymiary kostki > 300 mm), przy długości pomiarowej 300 mm 400 mm	C	Maksymalna (w mm)			
			wypukłość		wklęsłość	
				1,5 2,0		1,0 1,5
2	Właściwości fizyczne i mechaniczne					
2.1	Odporność na zamrażanie/rozmrzażanie z udziałem soli odladzających	D	Ubytek masy po badaniu: wartość średnia ≤ 1,0 kg/m ² , przy czym każdy pojedynczy wynik < 1,5 kg/m ²			

	(wg klasy 3, zał. D)			
2.2	Wytrzymałość na rozciąganie przy rozłupywaniu	F	Wytrzymałość charakterystyczna $T \geq 3,6$ MPa. Każdy pojedynczy wynik $\geq 2,9$ MPa i nie powinien wykazywać obciążenia niszczącego mniejszego niż 250 N/mm długości rozłupania	
2.3	Trwałość (ze względu na wytrzymałość)	F	Kostki mają zadawalającą trwałość (wytrzymałość) jeśli spełnione są wymagania pktu 2.2 oraz istnieje normalna konserwacja	
2.4	Odporność na ścieranie (wg klasy 3 oznaczenia H normy)	G i H	Pomiar wykonany na tarczy	
			szerokiej ścierniej, wg zał. G normy – badanie podstawowe	Böhme, wg zał. H normy – badanie alternatywne
			≤ 23 mm	$\leq 20\ 000\text{mm}^3/5000\ \text{mm}^2$
2.5	Odporność na poślizg/poślizgnięcie	I	a) jeśli górna powierzchnia kostki nie była szlifowana lub polerowana – zadawalająca odporność, b) jeśli wyjątkowo wymaga się podania wartości odporności na poślizg/poślizgnięcie – należy zadeklarować minimalną jej wartość pomierzoną wg zał. I normy (wahadłowym przyrządem do badania tarcia)	
3	Aspekty wizualne			
3.1	Wygląd	J	a) górna powierzchnia kostki nie powinna mieć rys i odprysków, b) nie dopuszcza się rozwarstwień w kostkach dwuwarstwowych, c) ewentualne wykwyty nie są uważane za istotne	
3.2	Tekstura	J	a) kostki z powierzchnią o specjalnej teksturze – producent powinien opisać rodzaj tekstury, b) tekstura lub zabarwienie kostki powinny być porównane z próbką producenta, zatwierdzoną przez odbiorcę,	
3.3	Zabarwienie		c) ewentualne różnice w jednolitości tekstury lub zabarwienia, spowodowane nieuniknionymi zmianami we właściwościach surowców i zmianach warunków twardnienia nie są uważane za istotne	

2.3.3. Składowanie kostek

Kostkę dostarczoną na paletach można składować na otwartej przestrzeni, przy czym podłoże powinno być wyrównane i odwodnione.

2.4. Materiały na podsypkę oraz do wypełnienia spoin i szczelin w ścieku

Należy stosować następujące materiały:

- a) na podsypkę cementowo-piaskową zastosować:
 - mieszankę cementu i piasku w stosunku 1:4 z piasku naturalnego spełniającego wymagania PN-EN 13242 (uziarnienie – GF 85, zawartość pyłów – f3, nasiąkliwość – WA_{241}), cementu powszechnego użytku spełniającego wymagania PN-EN 197-1 i wody odpowiadającej wymaganiom PN-EN 1008,
- b) do wypełniania spoin w nawierzchni na podsypce cementowo-piaskowej
 - zaprawę cementowo-piaskową 1:4 spełniającą wymagania wg 2.2.2 a),
- c) do wypełniania szczelin dylatacyjnych
 - do wypełnienia górnej części szczeliny dylatacyjnej należy stosować drogowe zalewy kauczukowo-asfaltowe lub syntetyczne masy uszczelniające (np. poliuretanowe, poliwinylowe itp.), spełniające wymagania norm PN-EN 14188-1 i PN-EN 14188-2,
 - do wypełnienia dolnej części szczeliny dylatacyjnej należy stosować wilgotną mieszankę cementowo-piaskową 1:8 z materiałów spełniających wymagania wg pktu a) lub inny materiał zaakceptowany przez Inżyniera.

Składowanie kruszywa, nie przeznaczonego do bezpośredniego wbudowania po dostarczeniu na budowę, powinno odbywać się na podłożu równym, utwardzonym i dobrze odwodnionym, przy zabezpieczeniu kruszywa przed zanieczyszczeniem i zmieszaniem z innymi materiałami kamiennymi. Cement stosowany na podsypkę cementowo-piaskową powinien być cementem portlandzkim klasy 32,5, odpowiadający wymaganiom normy PN-EN 197-1 [5].

Cement w workach, co najmniej trzywarstwowych, o masie np. 50 kg, można przechowywać do: a) 10 dni w miejscach zadanych na otwartym terenie o podłożu twardym i suchym, b) terminu trwałości, podanego przez producenta, w pomieszczeniach o szczelnym dachu i ścianach oraz podłogach suchych i czystych. Cement dostarczony na paletach magazynuje się razem z paletami, z dopuszczalną wysokością 3 szt. palet. Cement niespaletowany układa się w stopy płaskie o liczbie warstw 12 (dla worków trzywarstwowych). Cement dostarczany luzem przechowuje się w magazynach specjalnych (zbiornikach stalowych, betonowych), przystosowanych do pneumatycznego załadowania i wyładowania.

Woda stosowana do podsypki powinna odpowiadać wymaganiom PN-EN 1008 [6].

3. SPRZĘT

3.1. Ogólne wymagania dotyczące sprzętu

Ogólne wymagania dotyczące sprzętu podano w SST D.M.00.00.00 „Wymagania ogólne” [1] pkt 3.

3.2. Sprzęt do wykonania robót

Przy wykonywaniu robót Wykonawca w zależności od potrzeb, powinien wykazać się możliwością korzystania ze sprzętu dostosowanego do przyjętej metody robót, jak:

- betoniarki do wytwarzania betonu, zapraw i podsypki cementowo-piaskowej,
- wibratory do betonu,
- zagęszczarki wibracyjne płytowe zwykłe oraz z wykładziną elastomerową do zagęszczania powierzchni ścieku z betonowych kostek brukowych,
- ubijaki ręczne,
- sprzęt do wypełniania szczelin dylatacyjnych,
- sprzęt drobny.

Sprzęt powinien odpowiadać wymaganiom określonym w dokumentacji projektowej, SST, instrukcjach producentów lub propozycji Wykonawcy i powinien być zaakceptowany przez Inżyniera.

4. TRANSPORT

4.1. Ogólne wymagania dotyczące transportu

Ogólne wymagania dotyczące transportu podano w SST D.M.00.00.00 „Wymagania ogólne” [1], pkt 4.

4.2. Transport materiałów

Betonowe kostki brukowe mogą być przewożone na paletach, zabezpieczone przed przemieszczaniem się i uszkodzeniem, dowolnymi środkami transportowymi.

Cement w workach może być przewożony samochodami krytymi, wagonami towarowymi i innymi środkami transportu, w sposób nie powodujący uszkodzeń opakowania. Worki przewożone na paletach układa się po 5 warstw worków, po 4 szt. w warstwie. Worki niespaletowane układa się na płask, przylegające do siebie, w równej wysokości do 10 warstw.

Zalwę lub masy uszczelniające do szczelin dylatacyjnych można przewozić dowolnymi środkami transportu w fabrycznie zamkniętych pojemnikach lub opakowaniach, chroniących je przed zanieczyszczeniem.

5. WYKONANIE ROBÓT

5.1. Ogólne zasady wykonania robót

Ogólne zasady wykonania robót podano w SST D.M.00.00.00 „Wymagania ogólne” [1], pkt 5.

5.2. Zasady wykonywania robót

Sposób wykonania robót powinien być zgodny z dokumentacją projektową i SST. W przypadku braku wystarczających danych można korzystać z ustaleń podanych w niniejszej specyfikacji.

Podstawowe czynności przy wykonywaniu robót obejmują:

1. roboty przygotowawcze,
2. wykonanie ławy,
3. ułożenie ścieku,
4. roboty wykończeniowe.

5.3. Roboty przygotowawcze

Przed przystąpieniem do robót należy, na podstawie dokumentacji projektowej, SST lub wskazań Inżyniera:

- ustalić lokalizację robót,
- ustalić dane niezbędne do szczegółowego wytyczenia robót oraz ustalenia danych wysokościowych,
- usunąć przeszkody,
- zgromadzić wszystkie materiały potrzebne do rozpoczęcia robót.

5.4. Wykonanie ławy

Ławę pod ściekiem ulicznym należy wykonać zgodnie z SST D.08.01.01.

5.5. Ułożenie ścieku

Przed ułożeniem ścieku należy krawędź jezdni posmarować asfaltową masą zalewową grubości 1÷2 cm.

Ściek układa się na uprzednio przygotowanej podsypce cementowo-piaskowej, odpowiadającej wymaganiom punktu 2. Jeśli dokumentacja projektowa lub SST nie ustala inaczej, to grubość podsypki powinna wynosić po zagęszczeniu 3÷5 cm. Dopuszczalne odchyłki od przyjętej grubości podsypki nie powinny przekraczać ± 1 cm. Podsypkę rozściela się i zagęszcza się zagęszczarkami wibracyjnymi.

Ułożenie ścieku z betonowej kostki brukowej na podsypce cementowo-piaskowej zaleca się wykonywać przy temperaturze otoczenia nie niższej niż $+5^{\circ}\text{C}$. Dopuszcza się wykonanie robót jeśli w ciągu dnia temperatura utrzymuje się w granicach od 0°C do $+5^{\circ}\text{C}$, przy czym jeśli w nocy spodziewane są przymrozki, kostkę należy zabezpieczyć materiałami o złym przewodnictwie ciepła (np. matami ze słomy, papą itp.).

Układanie kostek w ścieku powinni wykonywać przyuczeni brukarze. Kostkę układa się około 1,5 cm wyżej od projektowanej niwelety, ponieważ po procesie ubijania podsypka zagęszcza się. Ubicie kostek należy przeprowadzić za pomocą zagęszczarki wibracyjnej (płytkowej) z osłoną z tworzywa sztucznego. Po ubiciu wszystkie kostki uszkodzone (np. pęknięte) należy wymienić na kostki całe.

Elementy ścieku położone obok urządzeń infrastruktury technicznej (np. kratek ściekowych) powinny trwale wystawać od 3 mm do 5 mm powyżej powierzchni tych urządzeń.

Szerokość spoin pomiędzy betonowymi kostkami brukowymi powinna wynosić od 3 mm do 5 mm. Po ułożeniu kostek spoiny należy wypełnić zaprawą cementowo-piaskową, spełniającą wymagania punktu 2.

Szczeliny dylatacyjne szerokości co najmniej 8 mm powinny być wykonane w odległościach zgodnych z dokumentacją projektową lub SST. Szczeliny powinny być wypełnione trwale zalewami określonymi w punkcie 2.

Chcąc ograniczyć okres wykonywania robót, można używać cementu o wysokiej wytrzymałości wczesnej do podsypki cementowo-piaskowej i wypełnienia spoin zaprawą cementowo-piaskową.

Po wypełnieniu spoin zaprawą, powierzchnię ścieku należy starannie oczyścić.

5.6. Roboty wykończeniowe

Roboty wykończeniowe powinny być zgodne z dokumentacją projektową i SST. Do robót wykończeniowych należą prace związane z dostosowaniem wykonanych robót do istniejących warunków terenowych, takie jak:

- odtworzenie elementów czasowo usuniętych,
- roboty porządkujące otoczenie terenu robót.

6. KONTROLA JAKOSCI ROBÓT

6.1. Ogólne zasady kontroli jakości robót

Ogólne zasady kontroli jakości robót podano w SST D.M.00.00.00 „Wymagania ogólne” [1], pkt 6.

6.2. Badania przed przystąpieniem do robót

Przed przystąpieniem do robót Wykonawca powinien:

- uzyskać wymagane dokumenty, dopuszczające wyroby budowlane do obrotu i powszechnego stosowania (np. stwierdzenie o oznakowaniu materiału znakiem CE lub znakiem budowlanym B, certyfikat zgodności, deklarację zgodności, aprobatę techniczną, ew. badania materiałów wykonane przez dostawców itp.),
- ew. wykonać własne badania właściwości materiałów przeznaczonych do wykonania robót, określone przez Inżyniera,
- sprawdzić cechy zewnętrzne gotowych materiałów prefabrykowanych.

Wszystkie dokumenty oraz wyniki badań Wykonawca przedstawia Inżynierowi do akceptacji.

6.3. Badania w czasie robót

Częstotliwość oraz zakres badań i pomiarów, które należy wykonać w czasie robót podaje tablica 2.

Tablica 2. Częstotliwość oraz zakres badań i pomiarów w czasie robót

Lp.	Wyszczególnienie badań i pomiarów	Częstotliwość badań	Wartości dopuszczalne
1	Lokalizacja i zgodność granic terenu robót z dokumentacją projektową	1 raz	Wg pktu 5 i dokumentacji projektowej
2	Roboty przygotowawcze	1 raz	Wg pktu 5.3
3	Wykonanie ławy betonowej	Ocena ciągła	Wg pktu 5.4
4	Ustawienie krawężników	Jw.	Wg pktu 5.5
5	Ułożenie ścieku	Jw.	Wg pktu 5.6
6	Wykonanie robót wykończeniowych	Ocena ciągła	Wg pktu 5.7

6.4. Sprawdzenie wykonania elementów ścieku

W czasie robót związanych z wykonaniem ścieku należy sprawdzać w sposób podany w punktach 6.5 poszczególne elementy robót.

6.5. Sprawdzenie wykonania ścieku z betonowej kostki brukowej

Przy wykonaniu ścieku, badaniu podlegają:

- a) niweleta ścieku, która może różnić się od niwelety projektowanej o ± 1 cm na każde 100 m wykonanego ścieku,
- b) równość podłużna ścieku, sprawdzana w dwóch dowolnie wybranych punktach na każde 100 m długości, która może wykazywać prześwit nie większy niż 0,8 cm pomiędzy powierzchnią ścieku a łąką czterometrową,
- c) wypełnienie spoin, wykonane zgodnie z pkt 5, sprawdzane na każdym 10 metrach wykonanego ścieku, przy czym wymagane jest całkowite wypełnienie badanej spoiny,

d) grubość podsypki, sprawdzana co 100 m, która może się różnić od grubości projektowanej o ± 1 cm.

7. OBIMAR ROBÓT

7.1. Ogólne zasady obmiaru robót

Ogólne zasady obmiaru robót podano w SST D.M.00.00.00 „Wymagania ogólne” [1], pkt 7.

7.2. Jednostka obmiarowa

Jednostką obmiarową jest m (metr) wykonanego ścieku.

8. ODBIÓR ROBÓT

8.1. Ogólne zasady odbioru robót

Ogólne zasady odbioru robót podano w SST D.M.00.00.00 „Wymagania ogólne” [1], pkt 8.

Roboty uznaje się za wykonane zgodnie z dokumentacją projektową, SST i wymaganiami Inżyniera, jeżeli wszystkie pomiary i badania z zachowaniem tolerancji wg pktu 6 dały wyniki pozytywne.

9. PODSTAWA PŁATNOŚCI

9.1. Ogólne ustalenia dotyczące podstawy płatności

Ogólne ustalenia dotyczące podstawy płatności podano w SST D.M.00.00.00 „Wymagania ogólne” [1], pkt 9.

9.2. Cena jednostki obmiarowej

Cena wykonania 1 m ścieku z betonowej kostki brukowej obejmuje:

- prace pomiarowe i roboty przygotowawcze,
- oznakowanie robót,
- przygotowanie podłoża,
- dostarczenie materiałów i sprzętu,
- wykonanie podsypki cementowo-piaskowej,
- wykonanie ścieku z betonowej kostki brukowej według wymagań dokumentacji projektowej i SST,
- przeprowadzenie pomiarów i badań wymaganych w specyfikacji technicznej,
- odwiezienie sprzętu.

9.3. Sposób rozliczenia robót tymczasowych i prac towarzyszących

Cena wykonania robót określonych niniejszą SST obejmuje:

- roboty tymczasowe, które są potrzebne do wykonania robót podstawowych, ale nie są przekazywane Zamawiającemu i są usuwane po wykonaniu robót podstawowych,
- prace towarzyszące, które są niezbędne do wykonania robót podstawowych, niezaliczane do robót tymczasowych, jak geodezyjne wytyczenie robót itd.

10. PRZEPISY ZWIĄZANE

10.1. Szczegółowe specyfikacje techniczne (SST)

1. D.M.00.00.00 Wymagania ogólne

10.2. Normy

2. PN-EN 197-1 Cement - Część 1: Skład, wymagania i kryteria zgodności dotyczące cementu powszechnego użytku
3. PN-EN 206-1 Beton - Część 1: Wymagania, właściwości, produkcja i zgodność (W okresie przejściowym można stosować PN-B-06250:1988 Beton zwykły)
4. PN-EN 1008 Woda zarobowa do betonu - Specyfikacja pobierania próbek, badanie i ocena przydatności wody zarobowej do betonu, w tym wody odzyskanej z procesów produkcji betonu

5.	PN-EN 1338	Betonowe kostki brukowe – Wymagania i metody badań
6.	PN-EN 1340	Krawężniki betonowe – Wymagania i metody badań
7.	PN-EN 1343	Krawężniki z kamienia naturalnego do zewnętrznych nawierzchni drogowych – Wymagania i metody badań
8.	PN-EN 12371	Metody badań kamienia naturalnego – Oznaczanie mrozoodporności
9.	PN-EN 12372	Metody badań kamienia naturalnego – Oznaczanie wytrzymałości na zginanie pod działaniem siły skupionej
10.	PN-EN 12407	Metody badań kamienia naturalnego – Badania petrograficzne
11.	PN-EN 13242	Kruszywa dla niezwiązanych i związanych hydraulicznie materiałów stosowanych w obiektach budowlanych i budownictwie drogowym (W okresie przejściowym można stosować PN-B-11111:1996 Kruszywa mineralne. Kruszywa naturalne do nawierzchni drogowych. Żwir i mieszanka, PN-B-11112:1996 Kruszywa mineralne. Kruszywo łamane do nawierzchni drogowych, PN-B-11113:1996 Kruszywa mineralne. Kruszywa naturalne do nawierzchni drogowych. Piasek)
12.	PN-EN 13755	Metody badań kamienia naturalnego – Oznaczanie nasiąkliwości przy ciśnieniu atmosferycznym
13.	PN-EN 14188-1	Wypełniacze szczelin i zalewy – Część 1: Specyfikacja zalew na gorąco
14.	PN-EN 14188-2	Wypełniacze szczelin i zalewy – Część 1: Specyfikacja zalew na zimno

ZAŁĄCZNIK 1**PRZYKŁADY ŚCIEKÓW ULICZNYCH PRZYKRAWĘŻNIKOWYCH Z BETONOWEJ KOSTKI BRUKOWEJ**

Rys. 3.1. Ściek przykrawężnikowy z trzech rzędów betonowej kostki brukowej

D.08.06.01 OBRAMOWANIA I OPASKI JEZDNI**1. WSTĘP****1.1. Przedmiot Szczegółowej Specyfikacji Technicznej (SST)**

Przedmiotem n/n Szczegółowej Specyfikacji Technicznej są wymagania dotyczące wykonania i odbioru robót związanych z wykonaniem obramowania (opasek) jezdni i chodników w ramach zadania:

„Budowa drogi wojewódzkiej nr 635 na odcinku od istniejącej drogi wojewódzkiej nr 635 do węzła „Wołomin” na drodze krajowej nr S-8”.

1.2. Zakres stosowania SST

Szczegółowa Specyfikacja Techniczna jest stosowana jako dokument przetargowy i kontraktowy przy zlecaniu i realizacji robót wymienionych w p.1.1.

1.3. Zakres robót objętych SST

Ustalenia zawarte w n/n Specyfikacji Technicznej dotyczą wykonania obramowania i opasek, i obejmują:

- **wykonanie opaski z płyt chodnikowych 35x35x7 cm na podsypce cementowo- piaskowej 1:4, gr. 5 cm.**

1.4. Określenia podstawowe

1.4.1. Obramowanie - obudowa krawędzi nawierzchni jezdni lub chodnika zapewniająca dobre boczne oparcie dla poszczególnych warstw nawierzchni.

1.4.2. Opaska jezdniowa - rodzaj obramowania jezdni, stosowanego do odgraniczenia jezdni od poboczy oraz optycznego prowadzenia ruchu i oddzielania różnych rodzajów nawierzchni ulic i placów.

1.4.3. Opaska chodnikowa - rodzaj obramowania oddzielającego chodnik od pobocza ziemnego oraz oddzielająca różne rodzaje nawierzchni chodników od siebie.

1.4.2. Obramowanie chodników - umocnienie ich bocznych krawędzi, wykonane z krawężników /obrzeży/ betonowych, kostki, klinkieru lub innego materiału.

Pozostałe określenia są zgodne z obowiązującymi, odpowiednimi polskimi normami i definicjami podanymi w SST D.M.00.00.00 "Wymagania ogólne".

1.5. Ogólne wymagania dotyczące robót

Ogólne wymagania dotyczące robót podano w SST D.M.00.00.00.

2. MATERIAŁY**2.1. Wymagania ogólne dotyczące materiałów**

Wymagania ogólne dotyczące materiałów podano w SST D.M.00.00.00.

2.2. Materiały do wykonania opasek

Materiałami stosowanymi przy budowie opaski z płyt chodnikowych, zgodnie z zasadami n/n specyfikacji technicznej są:

2.2.1. Betonowa płyta chodnikowa

Betonowe płyty chodnikowe powinny odpowiadać wymaganiom PN-EN 1339 [1].

Nasiąkliwość wg PN-EN 1339 [1] nie powinna być większa niż 5 %.

Odporność na zamrażanie/rozmarzanie z udziałem soli odladzających zgodnie z PN-EN 1339 [1] $\leq 1,0$ kg/m² przy czym żaden pojedynczy wynik nie powinien być większy od 1,5 kg/m².

Wytrzymałość charakterystyczna na zginanie nie powinna być mniejsza niż 5,0 MPa. Żaden pojedynczy wynik nie powinien być mniejszy niż 4,0 MPa.

Klasa obciążenia niszczącego min. 110 zgodnie z PN-EN 1339.

Ścieralność na szerokiej tarczy ściernej według PN-EN 1339 [1] nie powinna przekraczać 20 mm /przy badaniu wykonywanym zgodnie z metodą z załącznika G/ lub 18000mm³/5000mm² /przy badaniu wykonywanym zgodnie z metodą alternatywną opisaną w załączniku H/.

Zastosowane płyty chodnikowe powinny być gładkie, bez fazy, koloru szarego.

2.2.1.1. Dopuszczalne odchyłki wymiarów

Dopuszczalne odchyłki wymiarów zgodnie z PN-EN 1339 [1] powinny wynosić:

- dla długości i szerokości ± 2 mm
- dla grubości ± 3 mm

Różnica pomiędzy dwoma pomiarami grubości tej samej płyty nie powinna przekraczać 3 mm.

Maksymalna dopuszczalna różnica pomiędzy pomiarami dwóch przekątnych prostokątnej płyty, której długość przekątnych nie przekracza 850 mm wynosi ± 3 mm.

Dla płyt o wymiarach przekraczających 300 mm, odchyłki od płaskości i pofalowania podane w tabeli nr 1 należy stosować dla górnej powierzchni, którą zaprojektowano jako płaską. O ile nie przewidziano, aby górna powierzchnia była płaska, producent powinien dostarczyć informacje dotyczące dopuszczalnych odchyłek.

Tablica 1. Odchyłki płaskości i pofalowania

Długość pomiarowa mm	Maksymalna wypukłość mm	Maksymalna wklęsłość mm
300	1,5	1,0
400	2,0	1,5
500	2,5	1,5

2.2.1.2. Wymagania normy PN-EN 1339 [1] w zakresie aspektów wizualnych

2.2.1.2.1. Wygląd

Górna powierzchnia betonowych płyt chodnikowych nie powinna wykazywać wad, takich jak rysy lub odpryski.

W przypadku dwuwarstwowych płyt nie dopuszcza się występowania rozwarstwienia (rozdzielenia) między warstwami.

UWAGA: Ewentualne wykwyty nie mają szkodliwego wpływu na właściwości użytkowe płyt i nie są uważane za istotne.

2.2.1.2.3. Zabarwienie

W zależności od decyzji producenta, barwiona może być warstwa ścieralna lub cały element.

Jeśli nie ma znaczących różnic w zabarwieniu, powinna być ustalona przez porównanie z próbkami dostarczonymi przez producenta i zatwierdzonymi przez odbiorcę.

UWAGA: Różnice w jednolitości zabarwienia płyt, które mogą być spowodowane nieuniknionymi zmianami właściwości surowców lub przez zmianę warunków twardnienia, nie są uważane za istotne.

2.2.2. Kruszywo

Kruszywo na podsypkę i do wypełnienia spoin powinno odpowiadać wymaganiom norm PN-EN 12620 [3] i PN-EN 13242 [4].

Należy stosować następujące materiały:

- a) na podsypkę cementowo-piaskową pod nawierzchnię
 - mieszankę cementu i piasku w stosunku 1:4 z piasku naturalnego spełniającego wymagania PN-EN 13242 (uziarnienie – GF 85, zawartość pyłów – f3, nasiąkliwość – WA₂₄₁), cementu powszechnego użytku spełniającego wymagania PN-EN 197-1 i wody odpowiadającej wymaganiom PN-EN 1008,
- b) do wypełniania spoin w nawierzchni na podsypce cementowo-piaskowej
 - zaprawę cementowo-piaskową 1:4 spełniającą wymagania wg 2.2.2 a),

Składowanie kruszywa, nie przeznaczonego do bezpośredniego wbudowania po dostarczeniu na budowę, powinno odbywać się na podłożu równym, utwardzonym i dobrze odwodnionym, przy zabezpieczeniu kruszywa przed zanieczyszczeniem i zmieszaniem z innymi materiałami kamiennymi.

2.2.3. Cement

Cement stosowany na podsypkę cementowo-piaskową powinien być cementem portlandzkim klasy 32,5, odpowiadający wymaganiom normy PN-EN 197-1 [5].

Cement w workach, co najmniej trzywarstwowych, o masie np. 50 kg, można przechowywać do: a) 10 dni w miejscach zadasyżonych na otwartym terenie o podłożu twardym i suchym, b) terminu trwałości,

podanego przez producenta, w pomieszczeniach o szczelnym dachu i ścianach oraz podłogach suchych i czystych. Cement dostarczony na paletach magazynuje się razem z paletami, z dopuszczalną wysokością 3 szt. palet. Cement niespaletowany układa się w stopy płaskie o liczbie warstw 12 (dla worków trzywarstwowych). Cement dostarczany luzem przechowuje się w magazynach specjalnych (zbiornikach stalowych, betonowych), przystosowanych do pneumatycznego załadowania i wyładowania.

2.2.4. Woda

Woda stosowana do podsypki powinna odpowiadać wymaganiom PN-EN 1008 [6].

3. SPRZĘT

3.1. Wymagania ogólne dotyczące sprzętu

Wymagania ogólne dotyczące sprzętu podano w SST D.M.00.00.00.

3.2. Sprzęt do wykonania opasek

Roboty związane z wykonywaniem chodnika można wykonywać ręcznie przy pomocy drobnego sprzętu z zastosowaniem:

- betoniarki do wytwarzania zaprawy cementowo-piaskowej,
- wibratorów płytowych, ubijaków ręcznych lub mechanicznych.

4. TRANSPORT

4.1. Wymagania ogólne dotyczące transportu

Wymagania ogólne dotyczące sprzętu podano w SST D.M.00.00.00.

4.2. Transport materiałów do wykonania opasek

Materiały sypkie (piasek, kruszywo) można przewozić dowolnymi środkami transportu, w warunkach zabezpieczających je przed zanieczyszczeniem, zmieszaniem z innymi materiałami i nadmiernym zawilgoceniem.

Cement w workach może być przewożony samochodami krytymi, wagonami towarowymi i innymi środkami transportu, w sposób nie powodujący uszkodzeń opakowania. Worki przewożone na paletach układa się po 5 warstw worków, po 4 szt. w warstwie. Worki niespaletowane układa się na płask, przylegające do siebie, w równej wysokości do 10 warstw. Ładowanie i wyładowywanie zaleca się wykonywać za pomocą zmechanizowanych urządzeń do poziomego i pionowego przemieszczania ładunków.

Płyty chodnikowe mogą być przewożone na paletach - dowolnymi środkami transportowymi po osiągnięciu przez beton wytrzymałości na ściskanie co najmniej 15 MPa. Płyty w trakcie transportu powinny być zabezpieczone przed przemieszczaniem się i uszkodzeniem.

Jako środki transportu wewnątrz zakładowego płyt na środki transportu zewnętrznego mogą służyć wózki widłowe, którymi można dokonać załadunku palet. Do załadunku palet na środki transportu można wykorzystywać również dźwigi samochodowe.

Palety transportowe powinny być spinane taśmami stalowymi lub plastikowymi, zabezpieczającymi płyty przed uszkodzeniem w czasie transportu.

5. WYKONANIE ROBÓT

5.1. Ogólne zasady wykonywania robót

Zasady ogólne wykonywania robót podano w SST D.M.00.00.00.

5.2. Zakres wykonywanych robót

5.2.1. Podsypka piaskowa

Podsypkę piaskową o grubości zgodnej z dokumentacją projektową należy wykonać z piasku drobnego.

Podsypka powinna być tak ubita, aby nie było widocznych śladów poruszającego się urządzenia zagęszczającego.

5.2.2. Podsyпка cementowo-piaskowa

Podsypkę cementowo-piaskową o grubości zgodnej z dokumentacją projektową należy wykonać z piasku zmieszanego z cementem przy użyciu od 100 do 300 kg cementu na 1 m³ piasku.

Podsyпка powinna być tak ubita, aby nie było widocznych śladów poruszającego się urządzenia zagęszczającego.

5.2.3. Układanie betonowych płyt chodnikowych

Płyty należy układać na podsypce w taki sposób, aby szerokość spoin na odcinku prostym nie przekraczała

5 – 8 mm. Płyty należy układać ok. 1,5 cm wyżej od projektowanej niwelety, gdyż w czasie wibrowania (ubijania) podsypka ulega zagęszczeniu.

Po ułożeniu, szczeliny należy wypełnić piaskiem, a następnie zamieść powierzchnię przy użyciu szczotek ręcznych lub mechanicznych i przystąpić do ubijania nawierzchni chodnika.

Do ubijania ułożonego chodnika, stosuje się wibratory płytowe z osłoną z tworzywa sztucznego dla ochrony płyt przed uszkodzeniem i zabrudzeniem.

Wibrowanie prowadzi się od brzegów w kierunku do środka powierzchni i jednocześnie w kierunku poprzecznym kształtek. Po wibracji należy uzupełnić szczeliny i zamieść nawierzchnię.

Spoiny pomiędzy płytami po oczyszczeniu powinny być zgodnie z dokumentacją projektową wypełnione drobnym ostrym piaskiem, odpowiadającym PN-EN 13242 [4] na pełną grubość płyty.

Płyty chodnikowe betonowe należy układać z zachowaniem projektowanych podłużnych i poprzecznych pochyleń nawierzchni.

Przy urządzeniach naziemnych uzbrojenia podziemnego płyty odpowiednio docięte należy układać w jednym poziomie.

Nawierzchnie, których spoiny wypełnione są piaskiem można oddać do użytku bezpośrednio po wykonaniu.

5.2.4. Pielęgnacja opasek

Wykonane opaski/ obramowania można oddać do użytku bezpośrednio po wykonaniu.

6. KONTROLA JAKOŚCI ROBÓT

6.1. Ogólne zasady kontroli jakości robót

Ogólne zasady kontroli jakości robót podano w SST D.M.00.00.00.

6.2. Kontrola przed przystąpieniem do robót

Przed przystąpieniem do robót Wykonawca powinien uzyskać od dostawców materiałów deklaracje zgodności oraz wykonać badania materiałów przeznaczonych do wykonania robót i przedstawić ich wyniki Inżynierowi w celu akceptacji materiałów, zgodnie z wymaganiami podanymi w p.2. n/n specyfikacji.

6.3. Badania w czasie robót

W czasie wykonywania robót Wykonawca powinien prowadzić doraźne kontrole wszystkich asortymentów robót, składających się na ogólny element.

Kontrola obejmować powinna zgodność wykonywanych robót z Dokumentacją Projektową, ustaleniami zawartymi w pkt. 5 n/n SST oraz w zakresie badań i tolerancji wykonania robót podanych w pkt. 6.5.

Częstotliwość kontroli powinna być uzależniona od potrzeb gwarantujących wykonanie robót zgodnie z wymaganiami, nie rzadziej jednak niż przed upływem każdego dnia roboczego.

6.4. Badania i pomiary po wykonaniu robót

Po wykonaniu robót należy sprawdzić:

- a) konstrukcję opaski,
- b) równość nawierzchni,
- c) profil podłużny,
- d) profil poprzeczny,
- e) równoległość spoin,
- f) szerokość i wypełnienie spoin.

6.5. Przeprowadzenie badań

Zaleca się, aby pomiary cech wymienionych w pkt. 6.4. były przeprowadzone nie rzadziej niż 2 razy na 200 m² nawierzchni opaski i w punktach charakterystycznych dla niwelety lub przekroju poprzecznego oraz wszędzie tam, gdzie poleci Inżynier.

6.5.1. Ustalenie jakości materiałów

Ustalenia jakości użytych materiałów należy dokonać przez pełne sprawdzenie wyników badań laboratoryjnych materiałów użytych do budowy opaski zgodnie z wymaganiami podanymi w pkt. 2 n/n ST.

6.5.2. Sprawdzenie jakości wykonania opaski

6.5.2.1. Sprawdzenie konstrukcji opaski

Sprawdzenie konstrukcji chodnika należy przeprowadzić w następujący sposób:

Na wybranym losowo odcinku chodnika należy zdjąć 2 płyty w dowolnym miejscu i zmierzyć grubość podsypki oraz sprawdzić układ płyt opaski.

6.5.2.2. Sprawdzenie równości opaski

Dopuszczalny prześwit pod łatą 4-metrową nie powinien przekraczać ± 1 cm.

6.5.2.3. Sprawdzenie profilu poprzecznego

Sprawdzenie profilu poprzecznego należy przeprowadzać za pomocą szablonu z poziomą.

Dopuszczalne odchylenia od przyjętego profilu wynoszą $\pm 0,3\%$.

6.5.2.4. Sprawdzenie równoległości spoin

Sprawdzenie równoległości spoin należy przeprowadzać za pomocą dwóch sznurów napiętych wzdłuż spoin i przymiaru z podziałką milimetrową.

Dopuszczalne odchylenie od równości spoin wynosi $\pm 1,0$ cm na długości opaski do 10 m.

6.5.2.5. Sprawdzenie szerokości i wypełnienia spoin

Sprawdzenie szerokości i wypełnienia spoin należy przeprowadzać przez wydlubanie spoin na długości około 10 cm i zmierzenie ich szerokości oraz wypełnienia.

7. OBMIAR ROBOT

7.1. Ogólne zasady obmiaru robót

Ogólne zasady obmiaru robót podano w SST D.M.00.00.00 "Wymagania ogólne".

7.2. Jednostka obmiarowa

Jednostką obmiaru jest 1 m² (metr kwadratowy) wykonanej opaski, zgodnie z dokumentacją projektową i pomiarem w terenie.

8. ODBIÓR ROBÓT

8.1. Ogólne zasady odbioru robót

Ogólne zasady odbioru robót podano w SST D.M.00.00.00.

Do odbioru Wykonawca przedstawi deklaracje zgodności uzyskane od dostawców materiałów, wyniki pomiarów i badań z bieżącej kontroli materiałów i robót.

8.2. Rodzaje odbiorów

Odbiór chodników i opasek z płyt betonowych obejmuje:

- a) odbiór ostateczny,
- b) odbiór pogwarancyjny,

zgodnie z zasadami podanymi w SST D.M.00.00.00.

9. PODSTAWA PŁATNOŚCI

9.1. Ogólne ustalenia dotyczące podstawy płatności

Ogólne ustalenia dotyczące podstawy płatności podano w SST D.M.00.00.00 „Wymagania ogólne” pkt. 9.

9.2. Cena jednostki obmiarowej

Cena wykonania 1 m² opaski z płyt chodnikowych obejmuje:

- roboty pomiarowe i przygotowawcze,
- dostarczenie na miejsce wbudowania materiałów,
- rozścielenie podsypki cementowo-piaskowej wraz z jej przygotowaniem,
- ułożenie opaski z płyt chodnikowych,
- zamulenie spoin piaskiem,
- przeprowadzenie niezbędnych pomiarów i badań laboratoryjnych.

10. PRZEPISY ZWIĄZANE

10.1. Normy

- | | | |
|-----|---------------|--|
| 1. | PN-EN 1339 | Betonowe płyty brukowe -- Wymagania i metody badań |
| 2. | PN-EN 206 | Beton. Wymagania, właściwości, produkcja i zgodność. |
| 3. | PN-EN 12620 | Kruszywa do betonu. |
| 4. | PN-EN 13242 | Kruszywa do niezwiązanych i związanych hydraulicznie materiałów stosowanych w obiektach budowlanych i budownictwie drogowym. |
| 5. | PN-EN 197-1 | Cement. Część 1: Skład, wymagania i kryteria zgodności dotyczące cementów powszechnego użytku. |
| 6. | PN-EN 1008 | Woda zarobowa do betonu. Specyfikacja pobierania próbek, badanie i ocena przydatności wody zarobowej do betonu, w tym wody odzyskanej z procesów produkcji betonu. |
| 7. | PN-N-03010 | Statystyczna kontrola jakości. Losowy wybór jednostek produktu do próbki. |
| 8. | BN-77/8931-12 | Oznaczenie wskaźnika zagęszczenia gruntu. |
| 9. | PN/EN 45014 | Ogólne kryteria dotyczące deklaracji zgodności wydawanej przez dostawców. |
| 10. | BN-68/8931-04 | Drogi samochodowe. Pomiar równości nawierzchni planografem i łątą. |