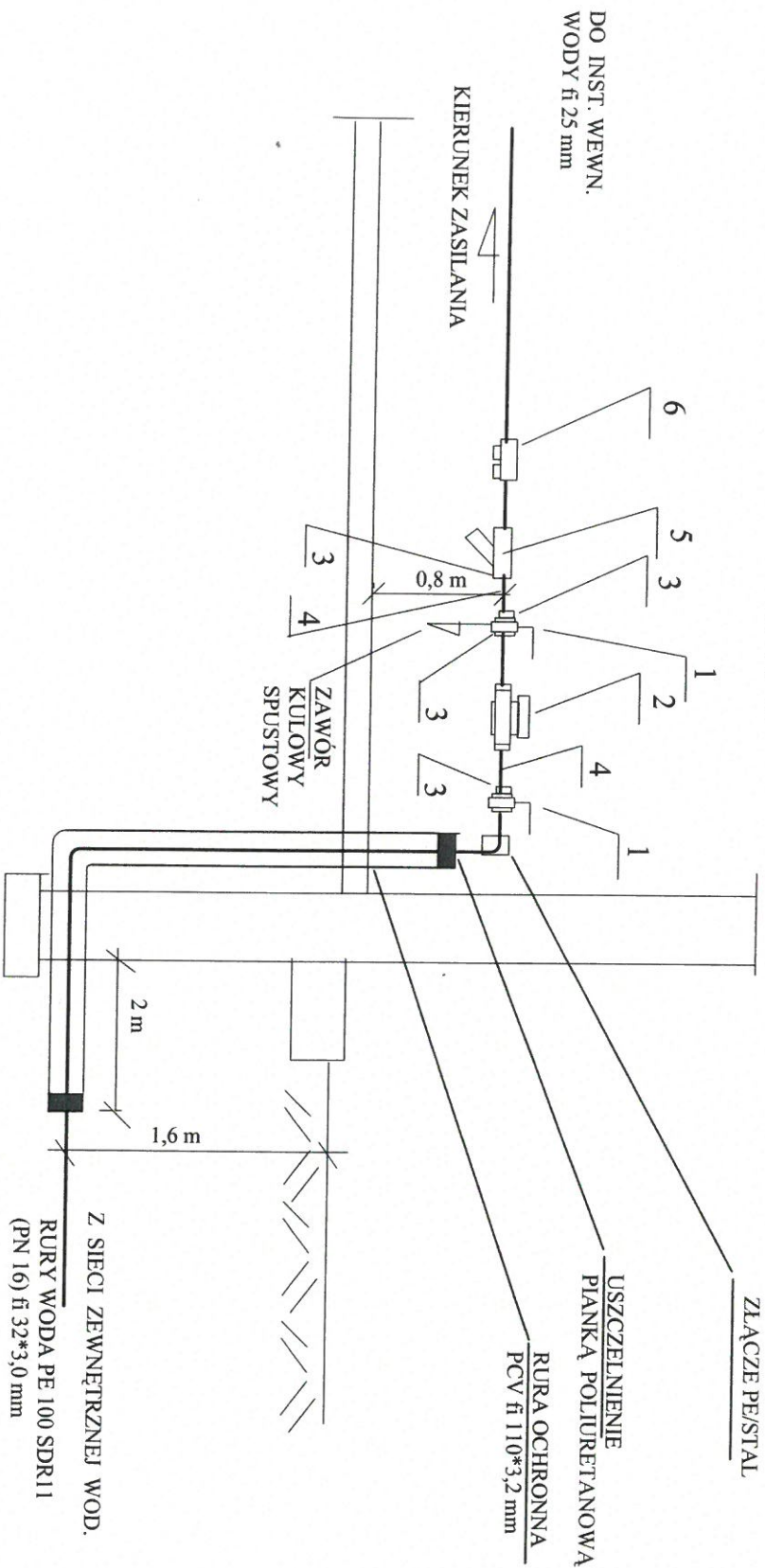


PRZEKROJ A - A



OZNACZENIA WĘZŁA
WODOMIERSOWEGO:

1. ZAWÓR KULOWE
TYPU CIĘŻKIEGO
fi 25 mm SZT. 2
- DRUGI ZAWÓR KULOWY SPUSTOWY
2. WODOMIERSZ fi 15 mm
3. REDUKCJA DN 25/20 mm
4. ŁĄCZNIK DN 20 mm
5. FILTR SIATKOWY WODY DN 25 mm
6. ZAWÓR ANTYSKĄŻENIOWY TYP EA DN 25 mm

ZŁĄCZE PE/STAL

USZCZELNIENIE
PIANKĄ POLIURETANOWĄ

RURA OCHRONNA
PCV fi 110*3,2 mm

ZAWÓR
KULOWY
SPUSTOWY

Z SIECI ZEWNĘTRZNEJ WOD.

RURY WODA PE 100 SDR11
(PN 16) fi 32*3,0 mm