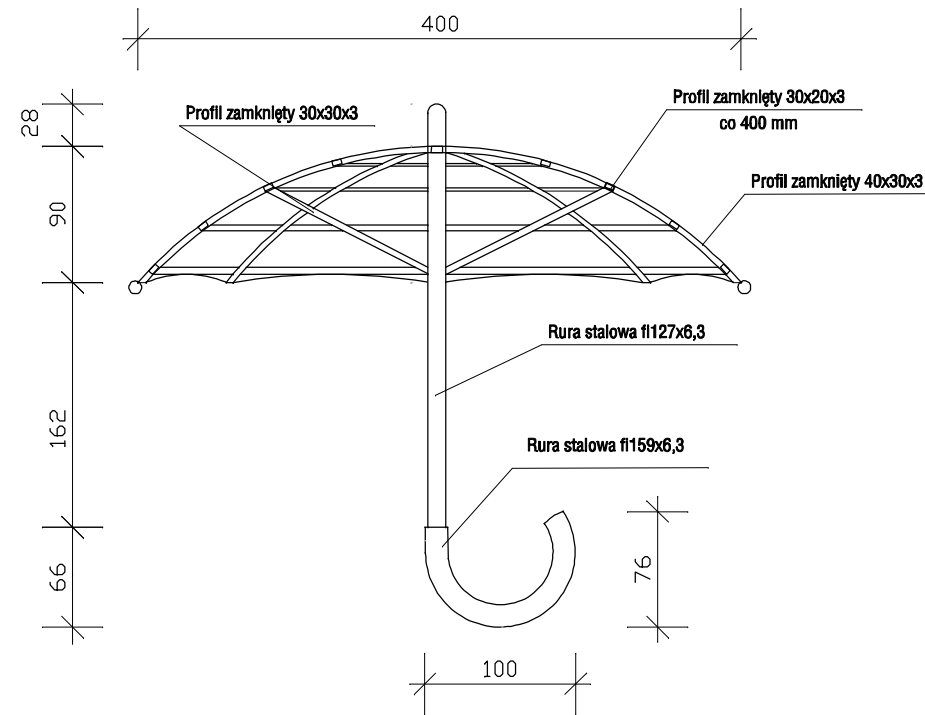
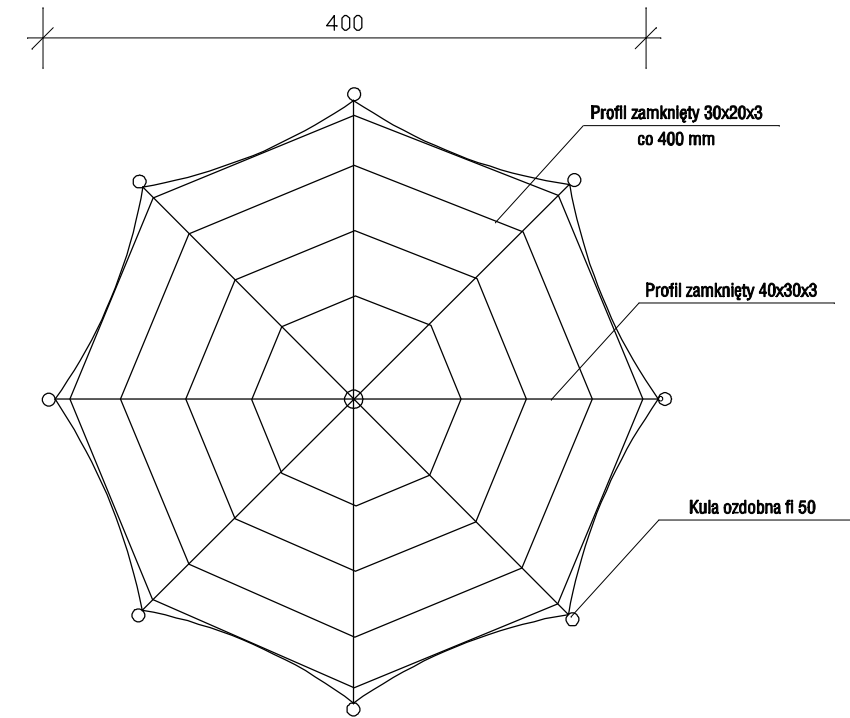


WIDOK Z PRZODU



RZUT Z GÓRY



DANTEK TOMASZ DANIELÓW UL. OLEWKOVA 3 59-900 ZGORZELEC	INWESTOR: GMINA MIEJSKA ZGORZELEC UL. DOMAŃSKIEGO 7 59-900 ZGORZELEC	TYTUŁ RYSUNKU: KONSTRUKCJA ZADASZENIA		
	DATA: 07-2022	OBIEKT/ADRES: BUDOWA WIATY PRZYSTANKOWEJ PRZY UL. KOŚCIUSZKI W ZGORZELCU Dz. nr 2 (Am-1, Obr 0005), Ul. Kościuszki 59-900 Zgorzelec	ZESPÓŁ PROJEKTOWY:	PODPIS:
			KIEROWNIK PRACOWNI: INŻ. TOMASZ DANIELÓW	
	SKALA: 1:50	STADIUM: PROJEKT WYKONAWCZY	PROJEKTANT: MGR INŻ. ROBERT WIECZORKOWSKI BRANŻA KONSTRUKCYJNA, DROGOWA UPR. NR 294/00/DUW	
NR RYSUNKU: P-03				