

do wszystkich Wykonawców

dotyczy: Wyjaśnienia treści Specyfikacji Warunków Zamówienia (SWZ) i zmiana treści SWZ w postępowaniu o zamówienie publiczne prowadzonym w trybie podstawowym na dostawę pracowni językowej do Szkoły Podstawowej w Sękowej.

1. Zapytania Wykonawców i wyjaśnienia Zamawiającego**Wykonawca nr 1:****Wniosek nr 1 z dnia 10.04.2023 r:**

Po zapoznaniu się z opisem przedmiotu zamówienia wskazujemy iż opis jest naruszeniem przepisów art. 99 ust. 1 w zw. z art. 99 ust. 4 w zw. z art. 16 ust. 1 ustawy pzp poprzez prowadzenie do opisu wyłącznie do jednego producenta Pracownia językowa Sensolab Multiplex 24. Wykonawcy przysługuje zgłoszenie nieprawidłowości w ramach kontroli doraźnej do Prezesa UZP ponieważ ma interes w uzyskaniu zamówienia kwalifikowany możliwością poniesienia szkody w wyniku naruszenia przez zamawiającego przepisów ustawy. Specyfikacja warunków zamówienia w przedmiotowym postępowaniu w zakresie opisu przedmiotu zamówienia zawiera postanowienia naruszające pzp. Gdyby opis przedmiotu zamówienia został sporządzony zgodnie z pzp, Wykonawca miałby możliwość złożenia oferty zgodnej z opisem przedmiotu, co w konsekwencji mogłoby doprowadzić do uzyskania zamówienia. Powyższe rozumienie interesu w uzyskaniu zamówienia znajduje pełne odzwierciedlenie w orzecznictwie Krajowej Izby Odwoławczej, o czym świadczą cytowane niżej, jedynie tytułem przykładu, orzeczenia KIO.

- z uzasadnienia wyroku Krajowej Izby Odwoławczej przy Prezesie Urzędu Zamówień Publicznych z dnia 31 lipca 2015 r. sygn. KIO 1519/15:

W odwołaniach od treści SIWZ wykonawca nie tyle wskazuje na brak bezpośredniej możliwości uzyskania zamówienia, co na wadliwe i niekonkurencyjne postanowienia SIWZ, które utrudniają mu złożenie prawidłowej i zgodnej z przepisami p.z.p. oferty - zgodnie z art. 29 ust. 2 p.z.p. wystarczające jest uprawdopodobnienie tego faktu. Tym samym krąg podmiotów, które mogą korzystać z odwołań od treści SIWZ jest szeroki. Uprawnienie to przysługuje każdemu wykonawcy, który potencjalnie może ubiegać się o udzielenie tego zamówienia.

Na powyższym etapie wystarczające jest wykazanie jedynie hipotetycznej szkody polegającej na niewłaściwym sformułowaniu treści SIWZ, które może utrudniać wykonawcy dostęp do zamówienia. Tym samym wystarczająca jest dla uznania interesu danego wykonawcy jedynie deklaracja, że jest zainteresowany uzyskaniem tego zamówienia i tego faktu nie ma obowiązku udowodnić. Na tym etapie postępowania interes wykonawcy jest interesem faktycznym w szerokim tego słowa znaczeniu.

- z uzasadnienia wyroku Krajowej Izby Odwoławczej przy Prezesie Urzędu Zamówień Publicznych z dnia 26 lipca 2013 roku sygn. KIO 1702/13; KIO 1708/13:

Ustalono dalej, że wykonawcy wnoszący odwołania posiadają interes w uzyskaniu przedmiotowego zamówienia, kwalifikowany możliwością poniesienia szkody w wyniku naruszenia przez Zamawiającego przepisów ustawy, o których mowa w art. 179 ust. 1 ustawy Prawo zamówień publicznych. Czynności Zamawiającego uniemożliwiają Odwołującym złożenie oferty. Gdyby Zamawiający nie naruszył przepisów ustawy P.z.p. wskazanych w odwołaniu, Odwołujący mogliby złożyć oferty, które mogłyby zostać wybrane jako oferta najkorzystniejsza. Na etapie kształtowania zapisów specyfikacji istotnych warunków zamówienia i postanowień przyszłego kontraktu łączącego strony, brak jest możliwości określenia i udowodnienia konkretnej szkody, którą wykonawca może ponieść.

oraz

Wystarczające jest zatem wskazanie na naruszenie przepisów prowadzące do powstania hipotetycznej szkody w postaci utrudnienia dostępu do zamówienia lub spowodowania konieczności ubiegania się o zamówienie niezgodnie z prawem, w tym zawarcia niezgodnej z przepisami prawa umowy w sprawie zamówienia publicznego. Wypełnione zostały zatem materialno-prawne przesłanki do rozpoznania odwołania, wynikające z treści art. 179 ust. 1 ustawy P.z.p

Odpowiedź:

Zamawiający nie dokonał opisu przedmiotu zamówienia, który miałby dotyczyć wyłącznie jednego producenta Pracownia językowa Sensolab Multiplex 24. Zamawiający opisał przedmiot zamówienia poprzez odniesienie się do rodzajów produktów i programów, które są oferowane powszechnie na otwartym rynku. Jednocześnie Zamawiający dopuścił możliwość zastosowania rozwiązań równoważnych, zgodnie z pkt 1. 4 SWZ, zgodnie z którym :

"Wykonawca może zaoferować produkty o lepszych lub równoważnych parametrach od wymaganych. Obowiązek udowodnienia równoważności spoczywa na Wykonawcy."

W Specyfikacji technicznej zamówienia stanowiącej zał. nr 1 do SWZ wskazane zostały dopuszczalne parametry równoważności.

Wniosek nr 2 z dnia 11.04.2023 r

Opis przedmiotu zamówienia został sporządzony z naruszeniem art. 99 ust. 1 ustawy Prawo zamówień publicznych. Naruszenie to mając na uwadze zaawansowanie postępowania nie może zostać skorygowane poprzez wprowadzenie modyfikacji do opisu przedmiotu zamówienia. Wada ta prowadziła by też do zawarcia podlegającej unieważnieniu umowy. Stąd też postępowanie należy na podstawie art. 255 pkt 6 należyć unieważnić.

Dokonanie opisu zamówienia w sposób sprzeczny z art. 99 ust. 1 P.z.p. w związku z art. 16 pkt 1 P.z.p. stanowi niemożliwą do usunięcia wadę uniemożliwiającą zawarcie niepodlegającej unieważnieniu umowy w sprawie zamówienia publicznego. W związku z powyższym zachodzą przesłanki określone w art. 255 ust. 6 P.z.p. i Zamawiający w tych okolicznościach sprawy powinien przedmiotowe postępowanie o udzielenie zamówienia publicznego unieważnić (wyrok KIO z dnia 27.04.2022 r. sygn. akt KIO 909/22).

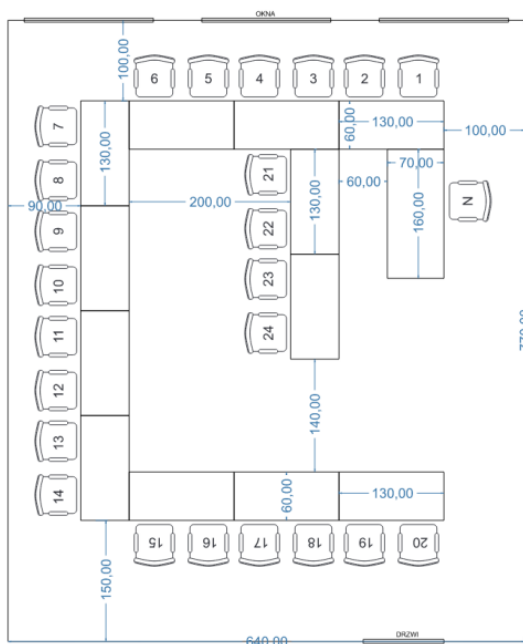
Odpowiedź:

W ocenie Zamawiającego opis przedmiotu zamówienia nie narusza art. 99 ust. 1 ustawy Pzp, oraz nie występuje żadna z przesłanek opisanych w art. 255 Pzp mogących powodować unieważnienie postępowania, w tym postępowanie nie jest obarczone niemożliwą do usunięcia wadą uniemożliwiającą zawarcie niepodlegającej unieważnieniu umowy w sprawie zamówienia publicznego.

Wykonawca nr 2:

Wniosek nr 1 z dnia 12.04.2023 r

W projekcie układu pracowni językowej dołączonej do OPZ niniejszego postępowania można zauważyć, że biurko uczniowskie z prawej strony przylega do ściany oraz jest ustawione „za nauczycielem”, co nie jest do końca prawidłowym rozwiązaniem. Dodatkowo, zliczając długości biurek można łatwo obliczyć, że z drugiej strony zostaje jedynie 72 cm przejścia, co jak na jedyny ciąg komunikacyjny w pracowni jest zdecydowanie zbyt wąskim przejściem. Rozwiązaniem tego problemu może być dopuszczenie mniejszych biurek uczniowskich o wymiarach 130cm x 60cm (lub 55cm, co także będzie wystarczające) oraz niewielka zmiana układu sali, jak na rysunku poniżej:



Wobec powyższego wnoszę do Zamawiającego o dopuszczenie jako równoważnych stolików uczniowskich dwuosobowych o wymiarach 130cm x 55-60cm, co pozwoli na lepsze zagospodarowanie przestrzeni wewnątrz pracowni językowej.

Odpowiedź:

Zamawiający dopuszcza zastosowanie stolików uczniowskich dwuosobowych o wymiarach blatu 130cm x 55-60cm. Zgodnie ze specyfikacją techniczną zamówienia zał. nr 1 do SWZ „Zamawiający dopuszcza inny układ mebli”

Wniosek nr 2 z dnia 12.04.2023 r

Załączone rysunki mebli w pracowni językowej pokazują stoliki z blatami w kształcie tzw. „piły”, często stosowanej w pracowniach językowych. Z naszej wiedzy wzór ten jest zastrzeżony przez pewną firmę trzecią, co niepotrzebnie podnosi koszty wykonania mebli z takimi blatami. Ponadto, wiele komentarzy użytkowników takich pracowni językowych podaje w wątpliwość zasadność stosowania takich blatów, ponieważ nie niosą one ze sobą żadnych korzyści praktycznych. Wobec powyższego wnoszę do Zamawiającego o dopuszczenie jako równoważnych stolików uczniowskich z blatami o kształcie prostokątów.

Odpowiedź:

Kształt mebla objęty postępowaniem jest powszechnie stosowany i nie może być przedmiotem praw zastrzeżonych na rzecz konkretnej firmy. Zamawiający dopuszcza zastosowanie stolików uczniowskich z blatami w kształcie prostokątów. Zgodnie ze specyfikacją techniczną zamówienia zał. nr 1 do SWZ „Zamawiający dopuszcza inny układ mebli”

2. Zmiana treści SWZ - Przedłużenie terminu składania ofert

Nowe, obowiązujące terminy:

Termin składania ofert upływa dnia: 20.04.2023 r. godz. 10:00

Otwarcie ofert nastąpi dnia: 20.04.2023 r. godz. 10:30

Dokonuje się odpowiednio zmiany terminu związania ofertą, w związku z czym postanowienie ust. 5 pkt 1) SWZ otrzymuje nową treść:

„5. TERMIN ZWIĄZANIA OFERTA

- 1) Termin związania ofertą wynosi 30 dni od dnia upływu terminu składania ofert, przy czym pierwszym dniem terminu związania ofertą jest dzień, w którym upływa termin składania ofert.
Wykonawca jest związany ofertą do upływu terminu 19.05.2023 r.”

3. Zamawiający informuje jednocześnie o odpowiedniej zmianie ogłoszenia o zamówieniu nr 2023/BZP 00167240/01 z dnia 06.04.2023r.

Z up. Wójta Gminy
Michał Diduch
Sekretarz Gminy
(podpis kierownika zamawiającego)

K/o:
Storna internetowa prowadzonego postępowania
a/a