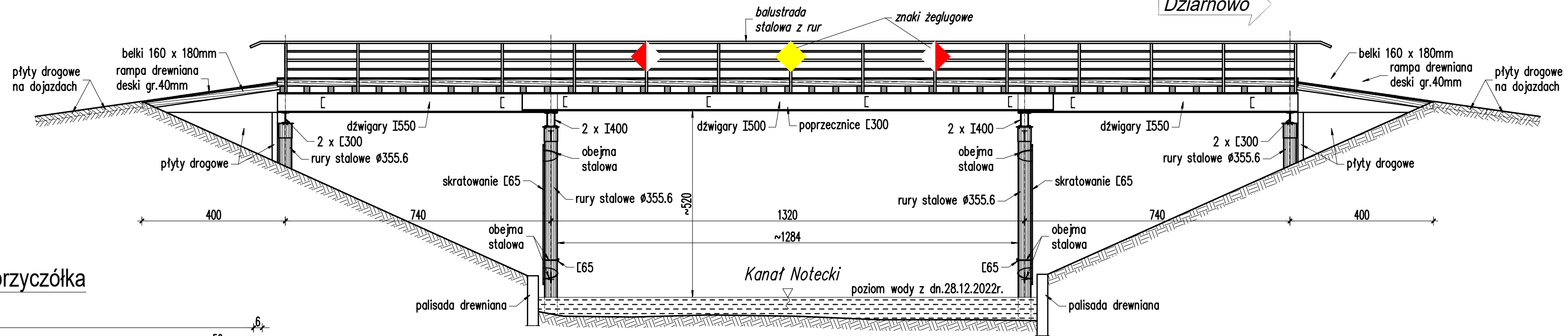


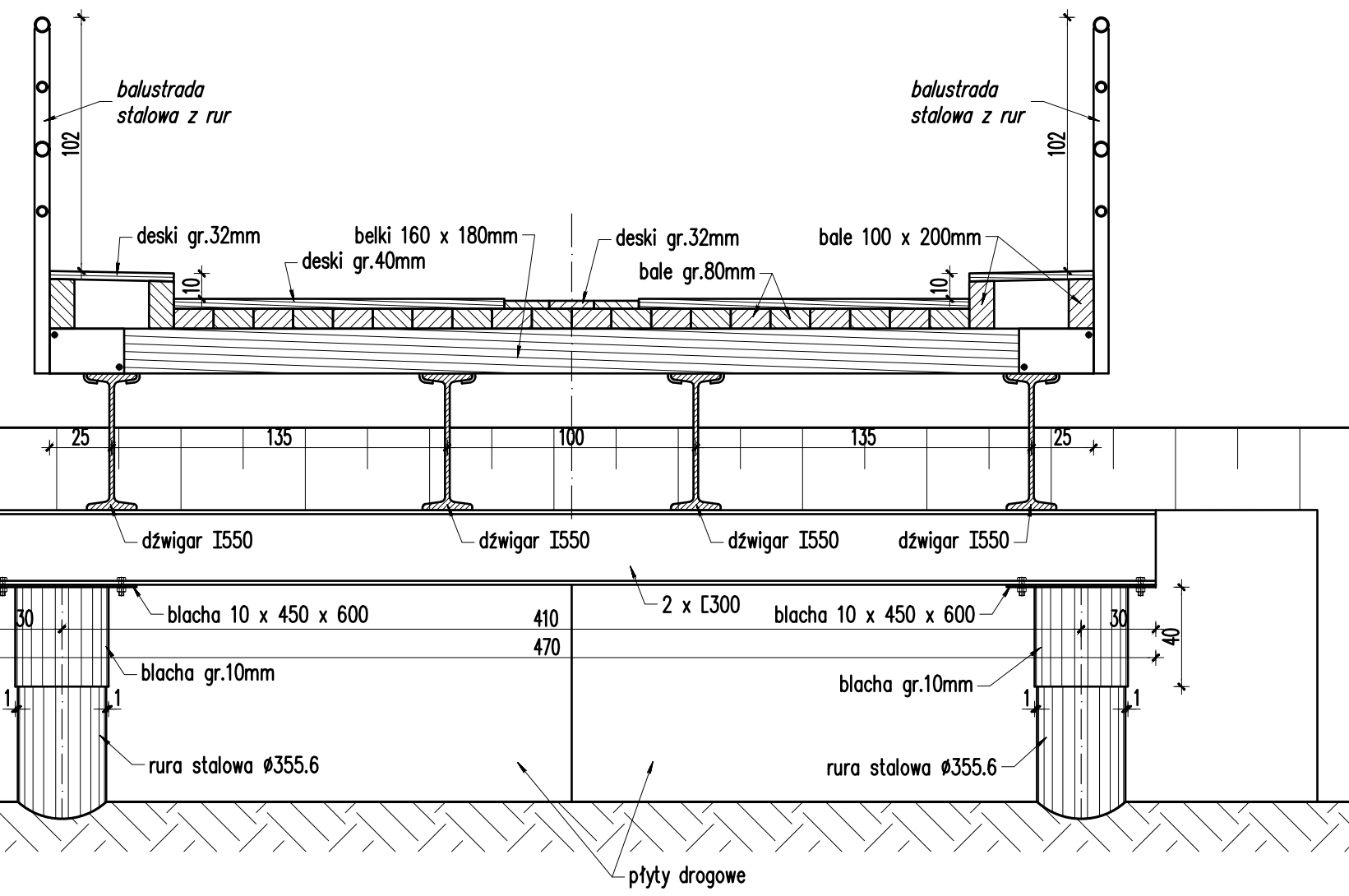
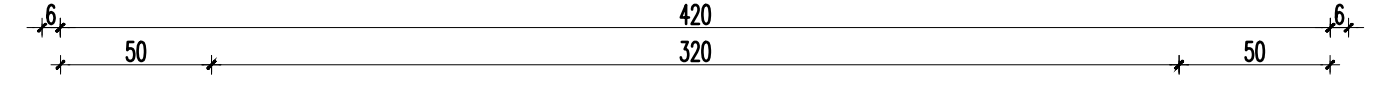
widok z boku

1:100



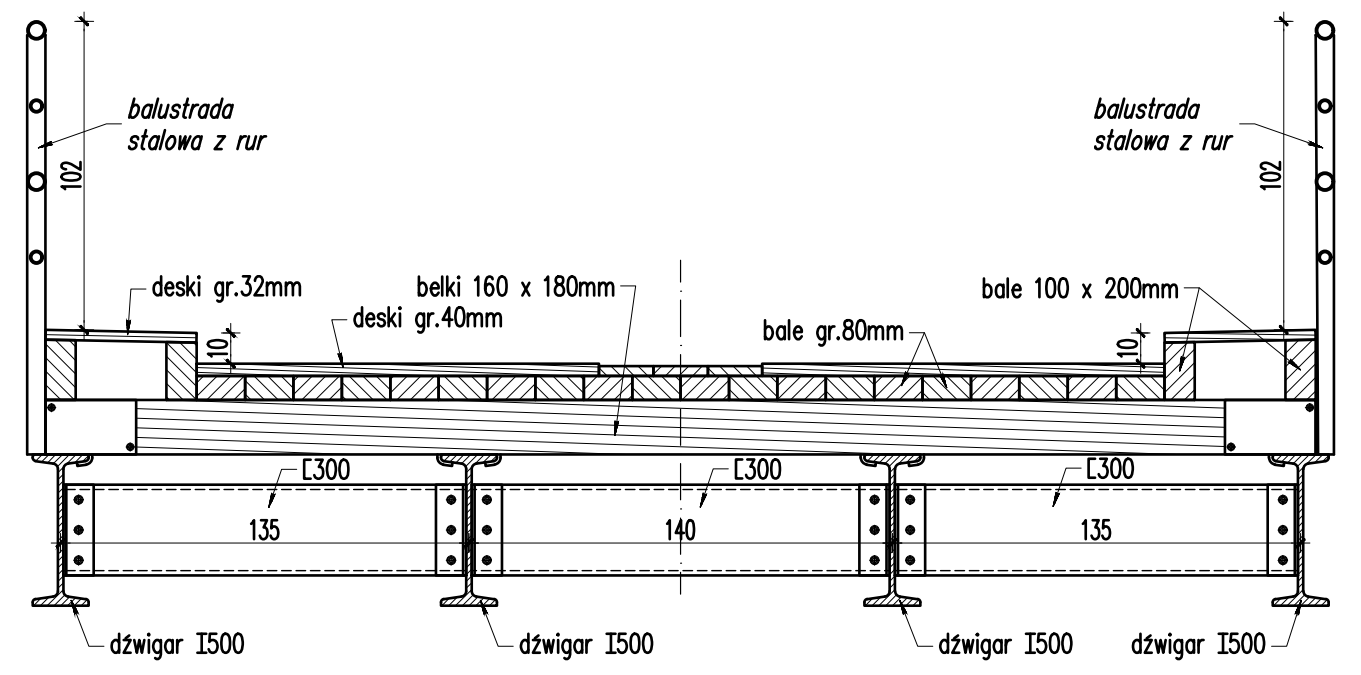
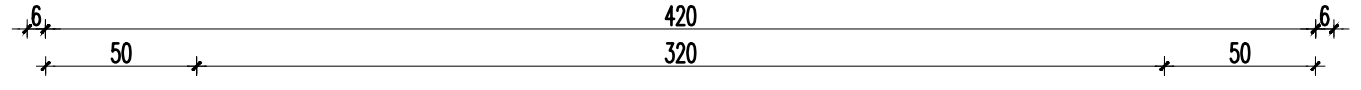
przekrój w obrębie przyczółka

1:25



przekrój przęsłowy

1:25



ZAMAWIAJĄCY:		Gmina Pakość ul. Rynek 4 88-170 Pakość	
WYKONAWCA:		SOCHA sp. z o.o. ul. Chodkiewicza 15 85-065 Bydgoszcz	
Nr zlecenia:	ZP.272.111.2022	Nazwa zadania:	Modernizacja polegająca na remoncie mostu wraz z budową drogi dojazdowej do mostu nr 150413C relacji Dziarnowo - Leszyce
Data:	styczeń 2023r.	Obiekt:	Most na rzece Noteć
Skala:	1:25, 1:100	Temat:	Inwentaryzacja obiektu mostowego
Faza:	PFU	Branża:	M
Projektant:		Opracował:	Michał Stachowiak
Sprawdzający:			
Nr rys.:	3	Nr str.:	