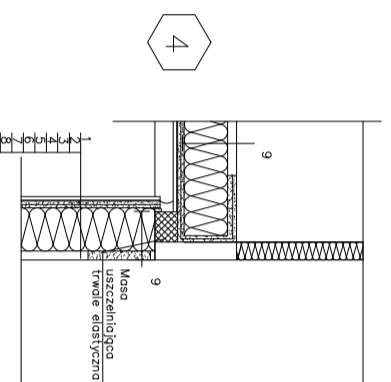
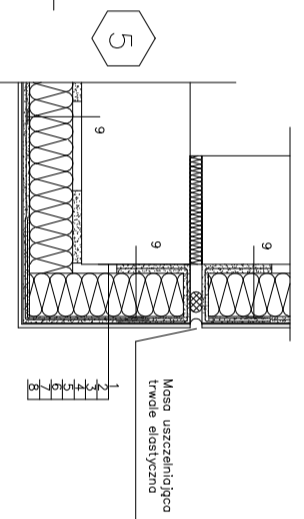


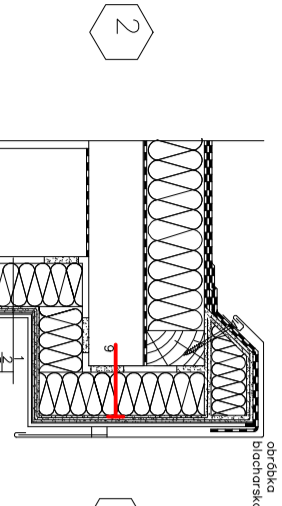
DOCIEPLENIE ŚCIANY
PIWNICZNEJ



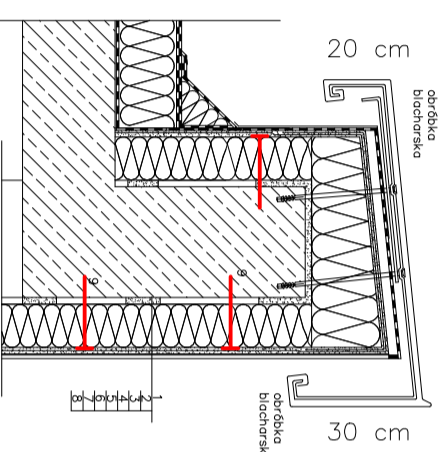
DYLATAcja NAROŻNIKA
MEWN 2



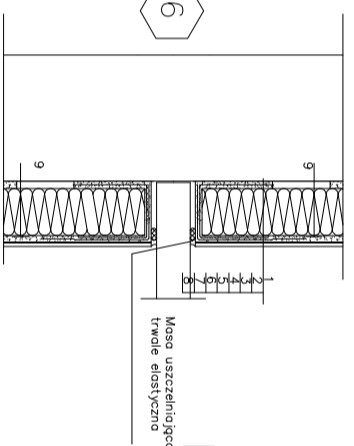
DYLATAcja NAROŻNIKA
ZEWN



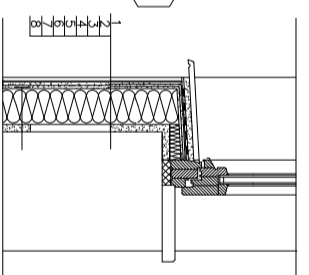
STROPODACH WYSUNIĘTY
WSPORNIKOWO



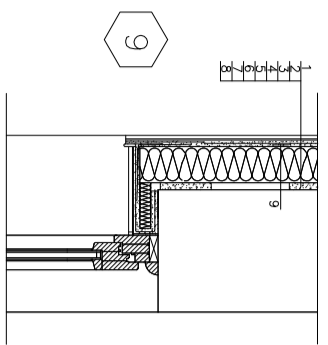
ATTYKA



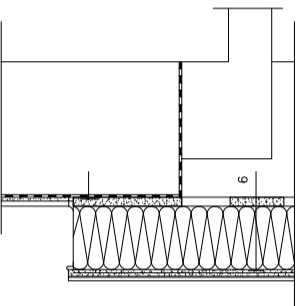
ELEMENT PENETRUJĄCY
DOCIEPLENIE



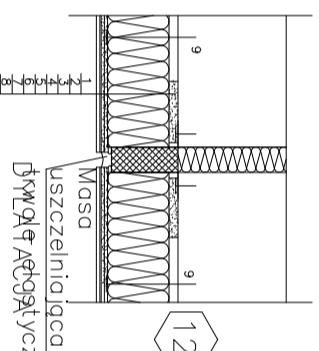
ŚCIANA POD PARAPETEM



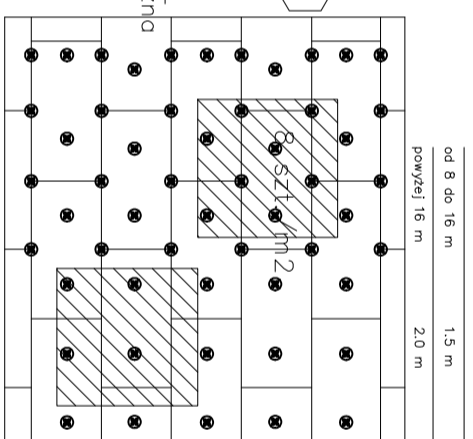
NADPROŻE LISTWA
KAPINOSOWA



LISTWA STARTOWA



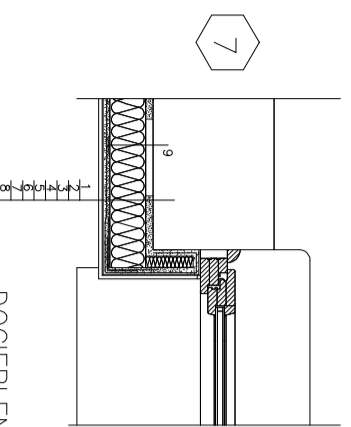
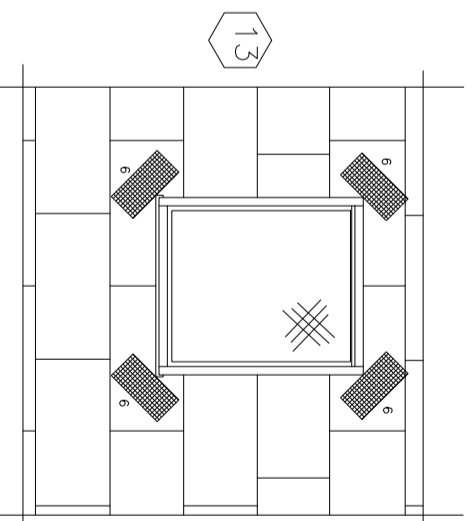
Masa uszczelniająca
uszczelniająca
uszczelniająca



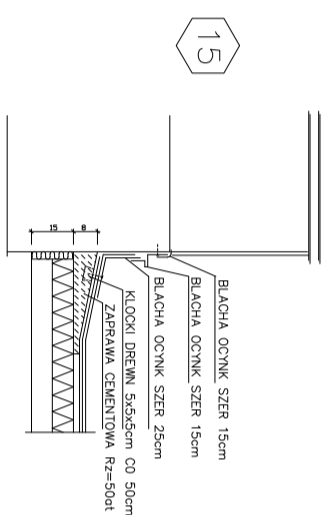
szerość budynku 1,0 m
do 8 m 1,5 m
od 8 do 16 m 2,0 m
powyżej 16 m

GRĘBKOŚĆ OSADZENIA
do 8 m 5 cm
do 16 m 8 cm
do 19 m 10 cm

W PAŚCIE KRAJEDZIOŃ 12 KOKIÓW NA M2
w pozostałych obszarach 8 KOKIÓW NA M2



DOCIEPLENIE OTWORU
OKIENNEGO



Styk z murem
obrobki blacharskie

BLACHA OCNIK SZER 15cm
BLACHA OCNIK SZER 15cm
BLACHA OCNIK SZER 25cm
KŁOCCI DREWNA 5x5x5cm CO 50cm
ZAPRAWA CEMENTOWA Rz=500t

- 1 Środek grzybobójczy (w miejscach występowania pleśni, mechów, porostów i glonów)
- 2 Preparat gruntujący (w miejscach pyłczego podłoża)
- 3 Zaprawa klejowa
- 4 Izolacja termiczna ściany – styropian – grubości: i A wskazanej na rzutach i opisie
- 5 Zaprawa zbrojona
- 6 Siatka zbrojona wtopiona w zaprawę
- 7 Tynk mineralny
- 8 Farba silikonowa
- 9 Koki mocujące
- 10 Listwa cokołowa
- 11 Folia kubekowa

INWESTOR: **PRZEDSIĘBIORSTWO INŻYNIERYJNE KELVIN SP Z O.O.**
85-303 Bydgoszcz ul. Piękna 13

NAZWA I ADRES OBIEKTU BUDOWLANEGO:

Zespół Szkół w Żarowie
ul. Zamkowa 10, 58-130 Żarów
NR EWID. DZIAŁAL. 47 OBRĘB: Żarów

Powiat Świdnicki
ul. M. Skłodowskiej-Curie 7, 58-100 Świdnica

OPRACOWANIE: **BRANZA ARCHITEKTURA**

RYSUJEK:	Detale	NR PROJEKTU:	AA.1	SKALA:	
PROJEKTOWAŁ:	mgr inż. arch. Adam Maciejewski	NR UPRAWNIENI:	KPOKOK IA 04/2003	DATA PODPISU:	17.08.2023
SPRACOWAŁ:	mgr inż. arch. Lidia Wilhelczyńska	NR UPRAWNIENI:	KL-109/00	DATA PODPISU:	17.08.2023

KELVIN

PRZEDSIĘBIORSTWO INŻYNIERYJNE KELVIN SP Z O.O.